

INTRODUCCIÓN

Este manual de diagrama del cableado ha sido preparado para proveer información del sistema eléctrico de la series HINO 300.

Modelos aplicables	Series WU300, 302, 340, 410, 412, 420, 422
	Series XZU303, 306, 307, 343, 347, 405, 407, 413, 415, 417, 423, 425, 427, 435, 437

Para las especificaciones de servicio y los procedimientos de reparación de los modelos anteriores que no sean aquellos listados en este manual, refiérase a los siguientes manuales;

Nombre del manual	Pub. No.
Manual del taller del chasis	S1-YXZS16B
Manual de taller del motor W04D-J	S5-YW04S06A

Toda la información en este manual está basada en la última información del producto obtenida al tiempo de la publicación. Sin embargo, las especificaciones y los procedimientos están sujetos a cambios sin previo aviso.

Hino Motors, Ltd.

Copyright (C) 2007 HINO Motors, Ltd.

Todos los derechos reservados. Este libro no puede ser reproducido o copiado, parcial o totalmente, sin un permiso escrito de Hino Motors, Ltd.

Primera impresión: Abril 2007

A122290E06

DIAGRAMA DEL CABLEADO ELÉCTRICO

A. INTRODUCCIÓN	WI-1
B. CÓMO USAR ESTE MANUAL.....	WI-2
C. ABREVIATURAS	WI-4
D. LOCALIZACIÓN DE LOS RELÉS	WI-9
E. RUTA DEL CABLEADO ELÉCTRICO.....	WI-14
F. LISTA DE CONECTORES	WI-66
G. NÚMERO DE PARTE DE LOS CONECTORES	WI-88
H. DIAGRAMA DEL CABLEADO ELÉCTRICO TOTAL	WI-96

A. INTRODUCCIÓN

Este manual consiste de las siguientes 8 secciones:

No.	Sección	Descripción
A	ÍNDICE	Índice de los contenidos de este manual.
	INTRODUCCIÓN	Breve explicación de cada sección.
B	COMO USAR ESTE MANUAL	Instrucciones sobre cómo usar este manual.
C	ABREVIATURAS	Define las abreviaturas usadas en este manual.
D	LOCALIZACIONES DEL RELÉ	Indica la posición de las unidades de control electrónico, los relés, los bloques de relés, etc. Esta sección está muy relacionada con el diagrama de cableado.
E	RUTA DEL CABLEADO ELÉCTRICO	Describe la posición de los conectores de las partes, los puntos de tierra, etc. Esta sección está muy relacionada con el diagrama de cableado.
F	LISTA DE CONECTORES	Describe la forma de los conectores para las partes que aparecen en este libro. Esta sección está muy relacionada con el diagrama de cableado.
G	NÚMERO DE PARTE DE LOS CONECTORES	Indica el número de la parte de los conectores usados en este manual.
H	DIAGRAMA DEL CABLEADO ELÉCTRICO TOTAL	Provee diagramas de circuitos que muestran las conexiones de los circuitos.

[A] : Título del sistema

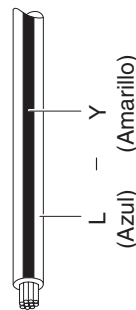
[B] : Indica el color del cableado.

Los colores del cable están indicados en un código alfabético.

- B = Negro W = Blanco BR = Café
- L = Azul V = Violeta SB = Celeste
- R = Rojo G = Verde LG = Verde claro
- P = Rosa Y = Amarillo GR = Gris
- O = Naranja

La primera letra indica el color básico del cable y la segunda letra indica el color de la franja (raya).

Ejemplo: L - Y



[C] : La posición de las partes es la misma que se muestra en el diagrama del cableado y la ruta del cableado.

[D] : Indica el número del pin del conector. El sistema de numeración es diferente para los conectores macho y hembra

Ejemplo: Numerado en orden desde el derecho superior hasta el izquierdo inferior



Hembra

Macho

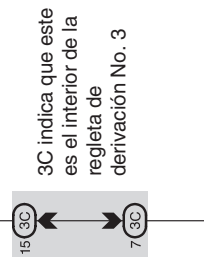
El sistema de numeración para el diagrama del cableado total es el mismo que el indicado anteriormente.

[E] : Indica un bloque de relés. No se usa ningún sombreado y solo el número de bloque de relés es mostrado para distinguirlo del J/B.

Ejemplo: ① Indica bloque de relés No.1

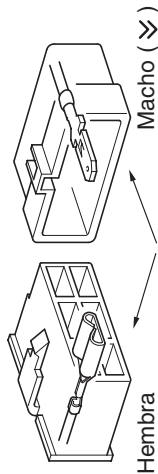
[F] : Regleta de derivación (El número en el círculo es el número J/B y el código del conector se muestra junto a éste). Las regletas de derivación están sombreadas para separarlas claramente de las otras partes.

Ejemplo



[G] : Indica el sistema relacionado.

[H] : Indica el mazo de cables y el conector del mazo de cables. El mazo de cables con el terminal macho se muestra con flechas (↘). Los numerales exteriores son números de los pines.



[I] : () es usado para indicar el cableado diferente y el conector, etc., cuando el modelo del vehículo, el tipo de motor o la especificación son diferentes.

[J] : Indica un cable blindado.

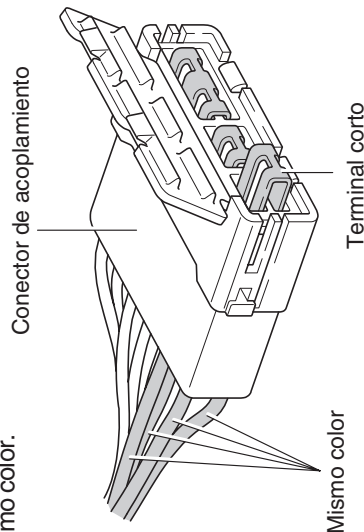


[K] : Indica y localiza un punto de tierra.

[L] : El mismo código que ocurre en la siguiente página indica que el mazo de cables es continuo.

SUGERENCIA:

El conector de acoplamiento de este manual incluye un terminal corto que está conectado a un número de mazos de cables. Siempre efectúe la inspección con el terminal corto instalado. (Cuando instale el mazo de cables, los mazos de cables deben ser conectados en cualquier posición dentro de el agrupamiento corto del terminal. Consecuentemente, en otros vehículos, la misma posición en el terminal corto puede ser conectada a un mazo de cables de una parte diferente). El mazo de cables que comparte la misma agrupación del terminal corto tiene el mismo color.



C. ABREVIATURAS

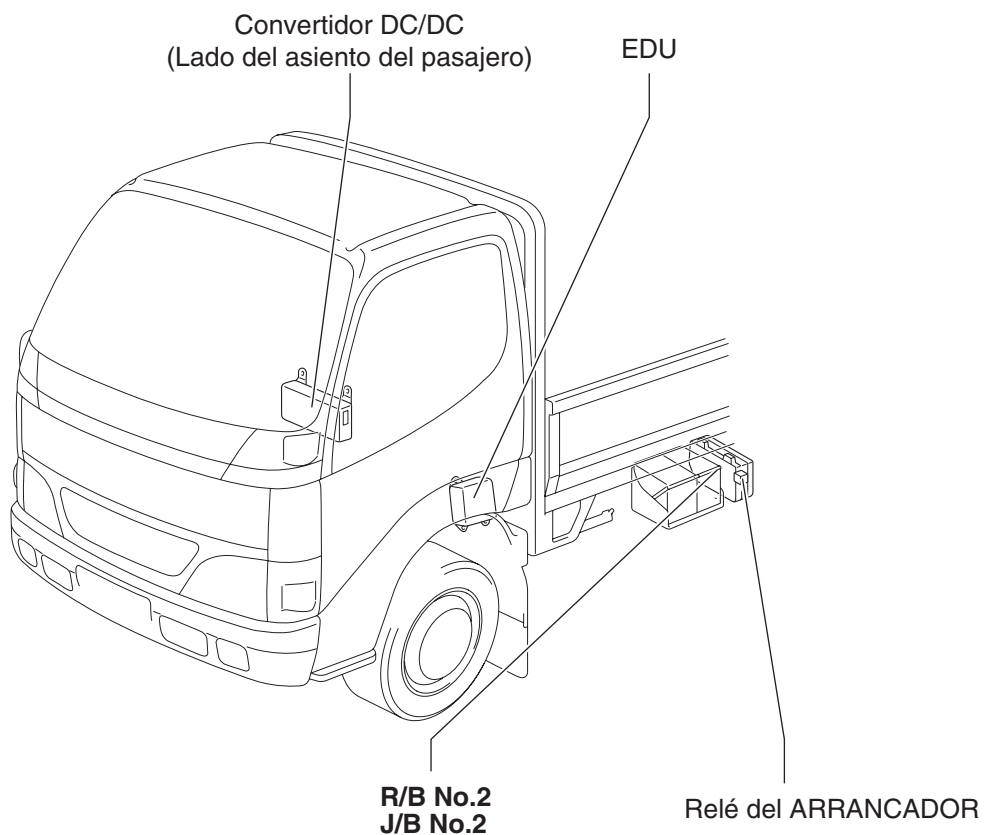
ABREVIATURAS

Las siguientes abreviaturas son usadas en éste manual.

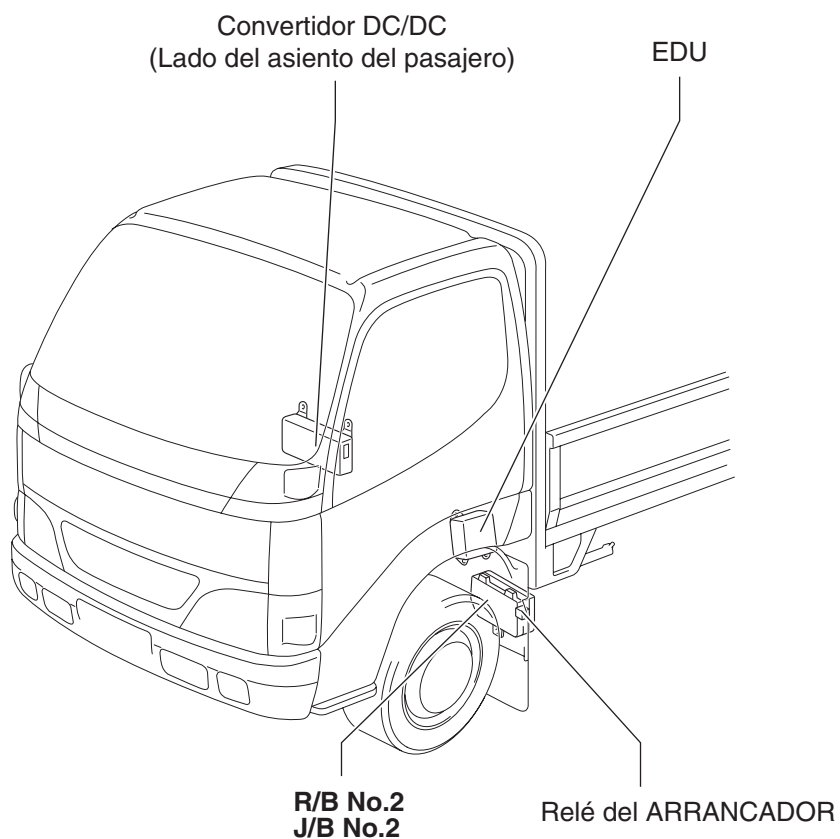
A/C	=	Aire acondicionado
A/T	=	Transmisión automática
DC	=	Corriente directa
DLC3	=	Conector del eslabón de datos 3
DPR (DPF)	=	Sistema de reducción activa de partículas de diesel
ECU	=	Unidad de control electrónico
EDU	=	Unidad impulsora electrónica
EGR	=	Recirculación del gas de escape
FL	=	Elemento de fusible
ISC	=	Control de la velocidad de ralenti
J/B	=	Regleta de derivación
LCD	=	Pantalla de cristal líquido
LH	=	Mano izquierda
LHD	=	Volante a la izquierda
M/T	=	Transmisión manual
PTO	=	Toma de potencia
R/B	=	Bloque de relés
RH	=	Mano derecha
RHD	=	Volante a la derecha
SW	=	Interruptor
TEMP.	=	Temperatura
VSV	=	Válvula de intercambio de vacío
w/	=	Con
w/o	=	Sin

Los títulos dados en el interior de los componentes son los nombres de los terminales (códigos de los terminales) y no están tratados como abreviaturas.

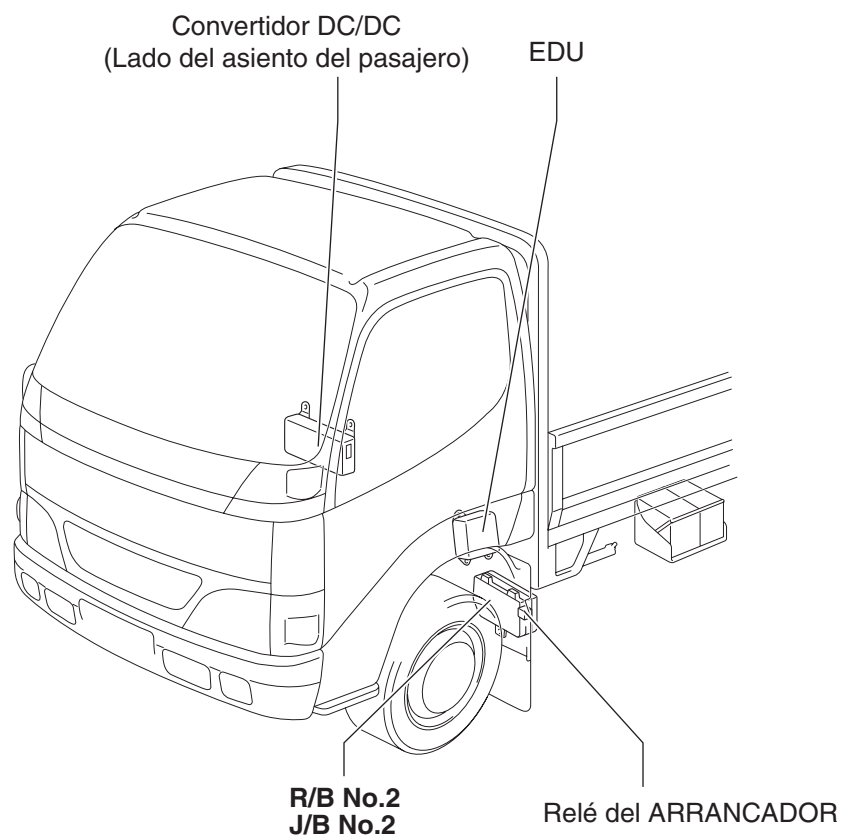
**[Compartimiento del motor]
(Cabina estándar excepto techo estándar)**



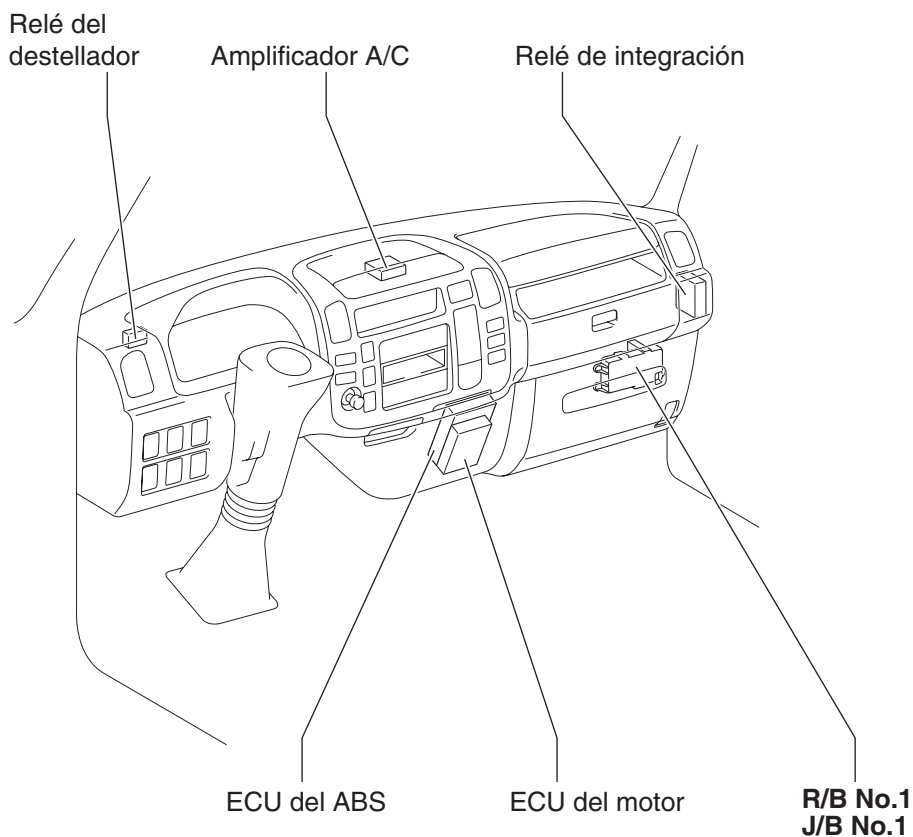
(Cabina estándar techo estándar)



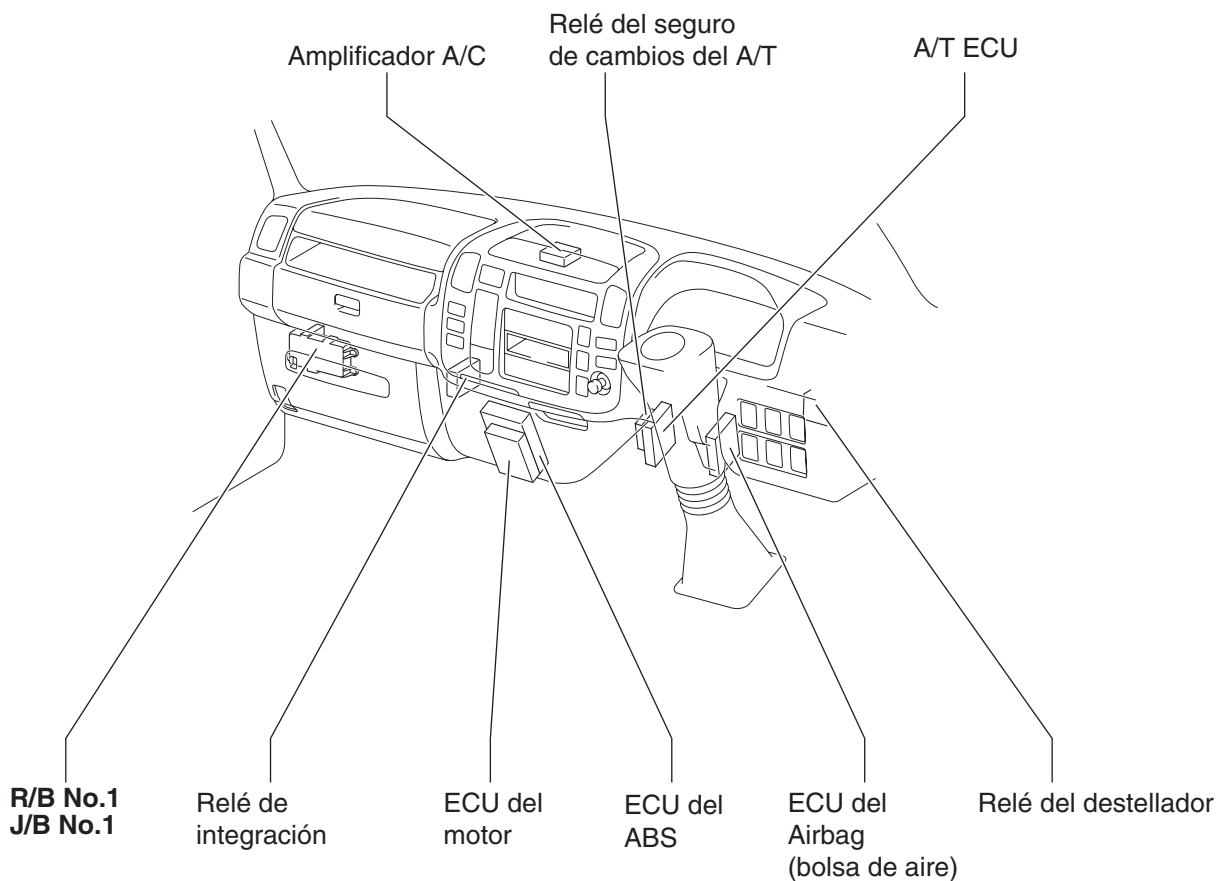
(Cabina ancha)



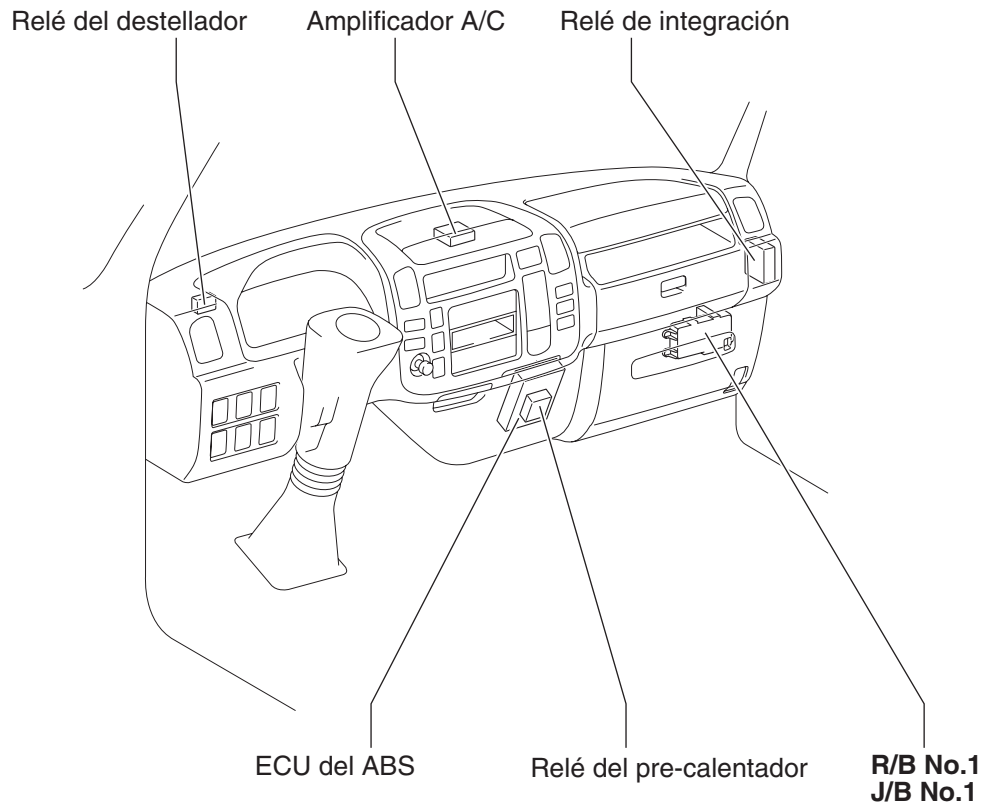
(LHD-volante a la izquierda N04C)



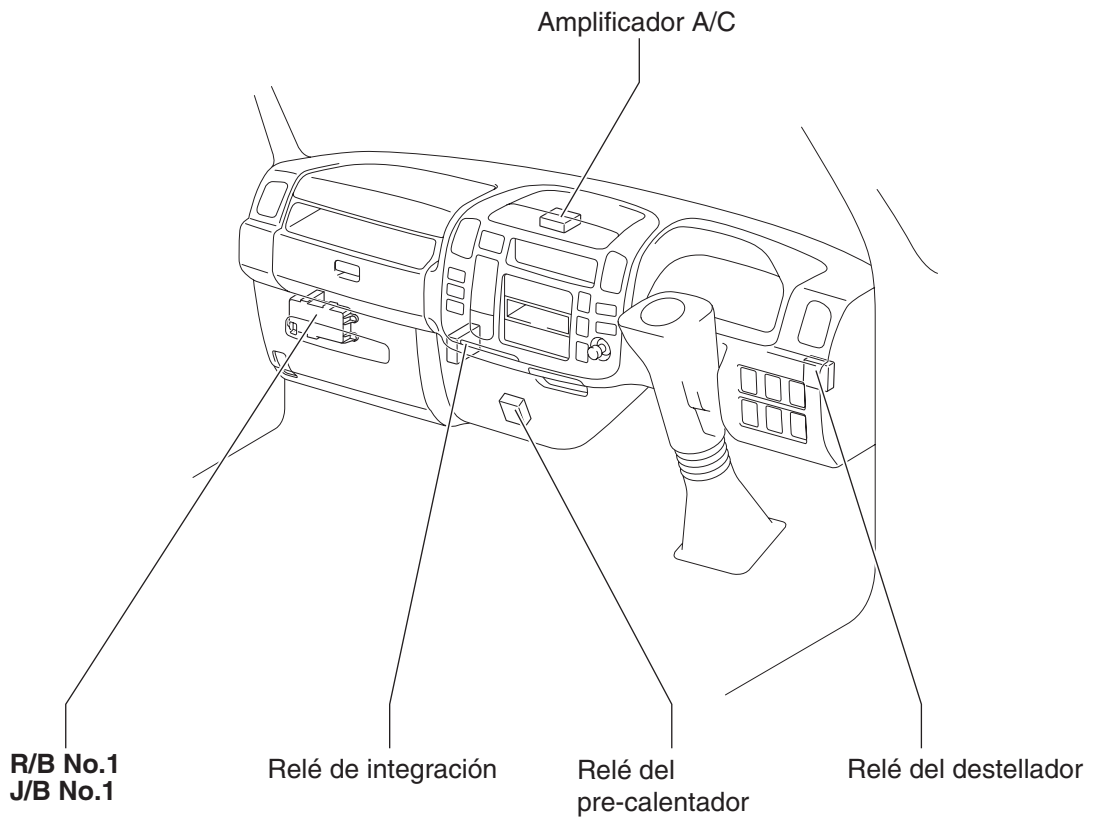
(RHD-volante a la derecha N04C)



(LHD-volante a al izquierda W04D)



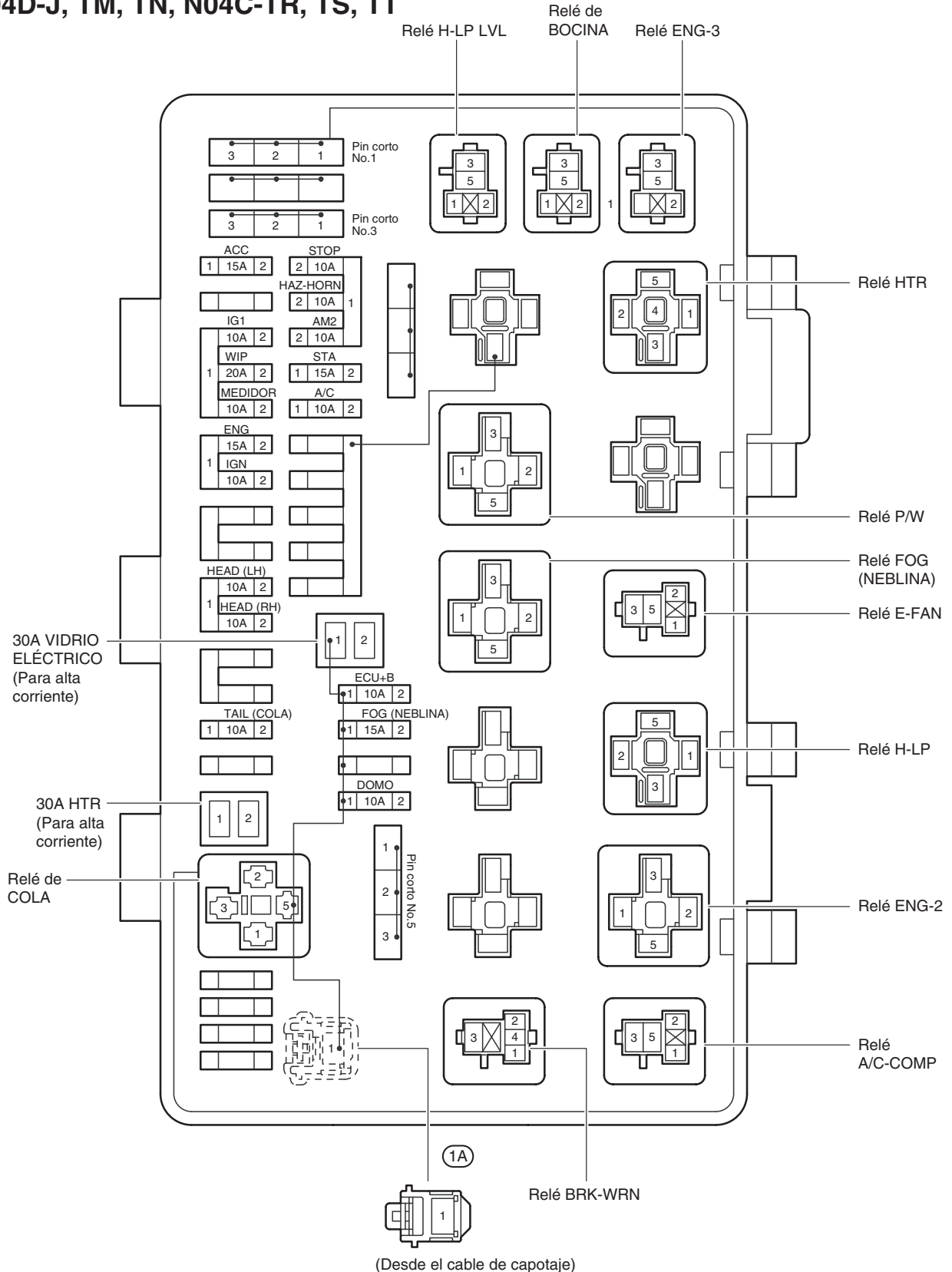
(RHD-volante a la derecha W04D)



D. LOCALIZACIÓN DE LOS RELÉS

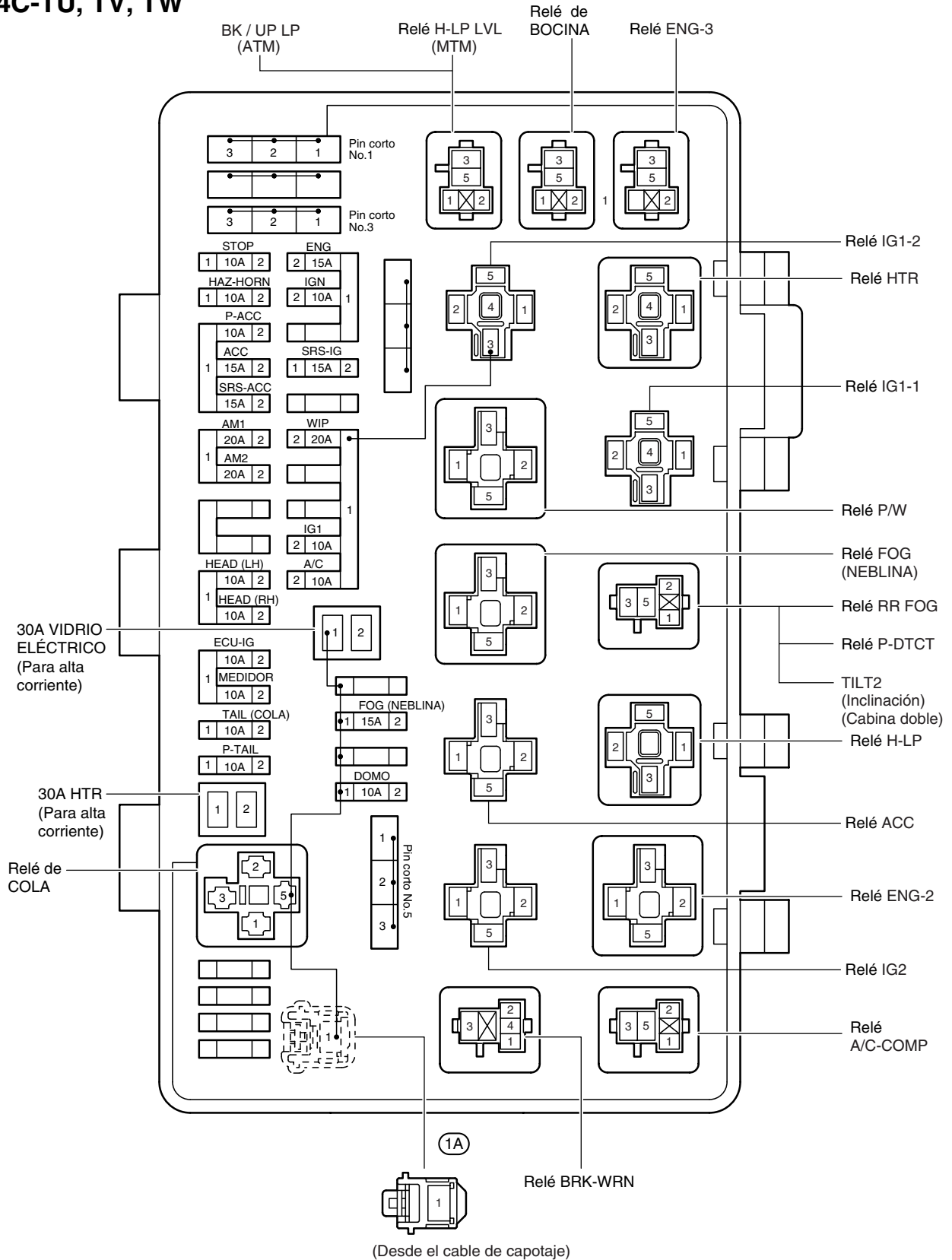
Ⓢ : R/B No.1	Bajo la guantera (Mirar página WI-8)
ⓐ : J/B No.1	

W04D-J, TM, TN, N04C-TR, TS, TT



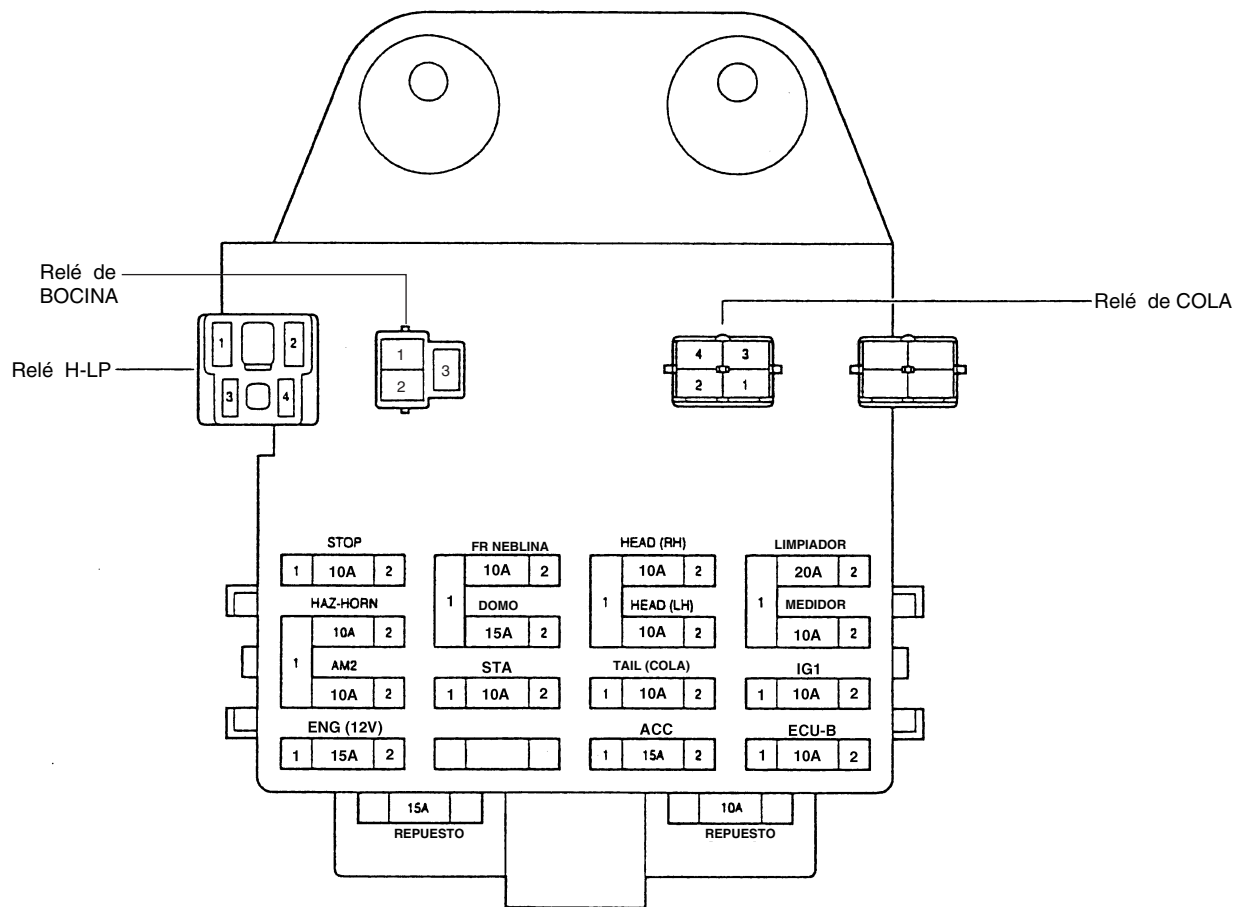
<p>Ⓛ : R/B No.1</p> <p>○ : J/B No.1</p>	<p>Bajo la guantera (Mirar página WI-7)</p>
---	--

N04C-TU, TV, TW



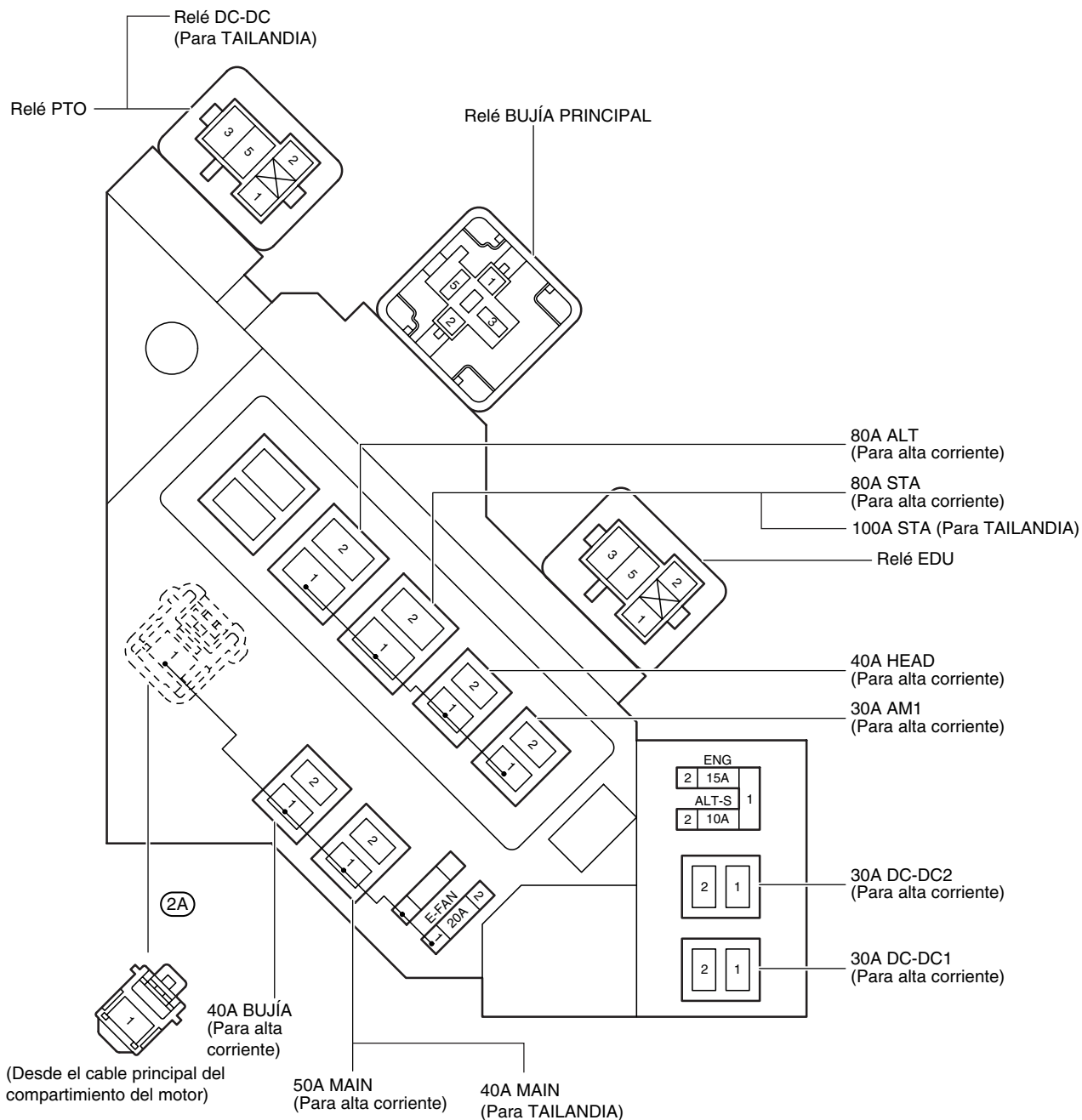
① : R/B No.1	Bajo la guantera (Mirar página WI-8)
○ : J/B No.1	

N04D-TR, TS Para Tailandia



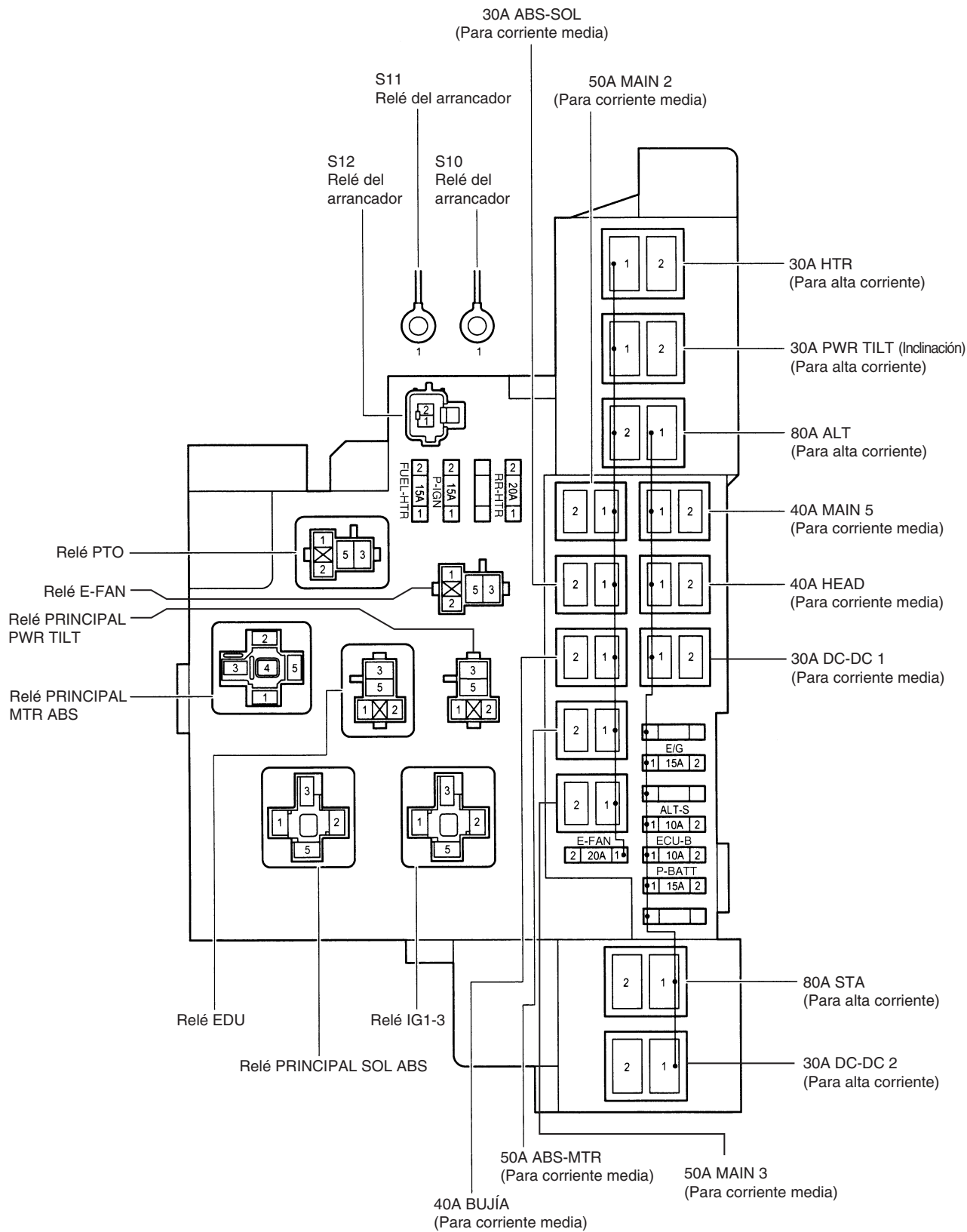
② : R/B No.2	Lado izquierdo frontal de debajo de la cubierta posterior (Mirar página WI-5, 6)
○ : J/B No.2	

W04D-J, TM, TN, N04C-TR, TS, TT



② : R/B No.2	Lado izquierdo frontal de debajo de la cubierta posterior (Mirar página WI-5, 6)
○ : J/B No.2	

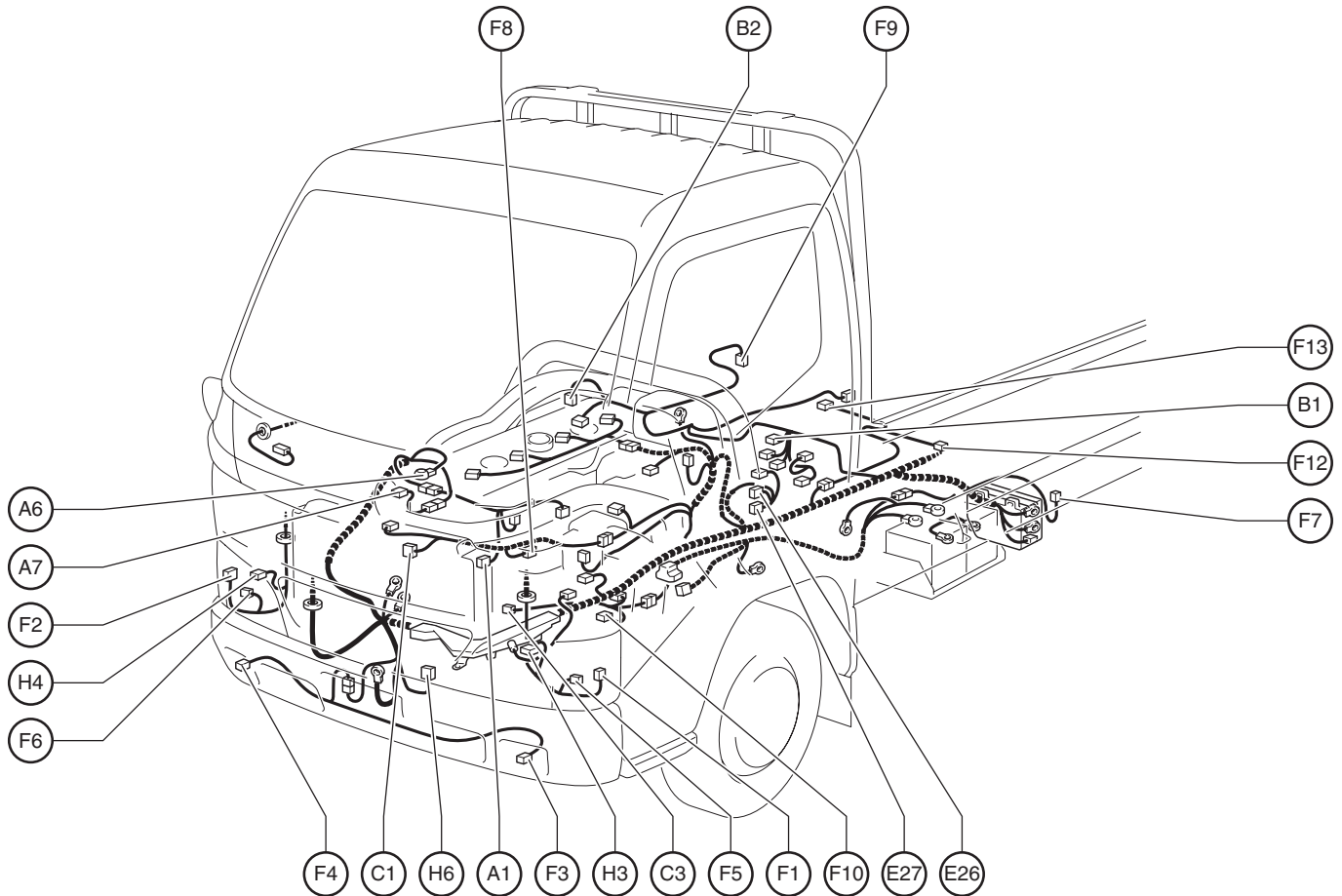
N04C-TU, TV, TW



E. RUTA DEL CABLEADO ELÉCTRICO

Posición de las partes en el compartimiento del motor

[LHD-volante a la izquierda: Cabina estándar N04C-TR]



A 1 Embrague magnético A/C

A 6 Alternador

A 7 Alternador

B 1 Interruptor de la luz de reversa

B 2 Interruptor de advertencia del vacío del freno

C 1 Sensor de la posición del árbol de levas

C 3 Sensor de la posición del cigüeñal

E26 EDU 1

E27 EDU 2

F 1 Luz de holgura frontal LH (Izq.)

F 2 Luz de holgura frontal RH (Der.)

F 3 Luz neblinera frontal LH (Izq.)

F 4 Luz neblinera frontal RH (Der.)

F 5 Luz de la direccional frontal LH (Izq.)

F 6 Luz de la direccional frontal RH (Der.)

F 7 Interruptor de advertencia del filtro de combustible

F 8 Sensor de la presión de combustible

F 9 Transmisor del combustible

F 10 Sensor de la temperatura del combustible

F 12 Luz direccional lateral frontal LH (Izq.)

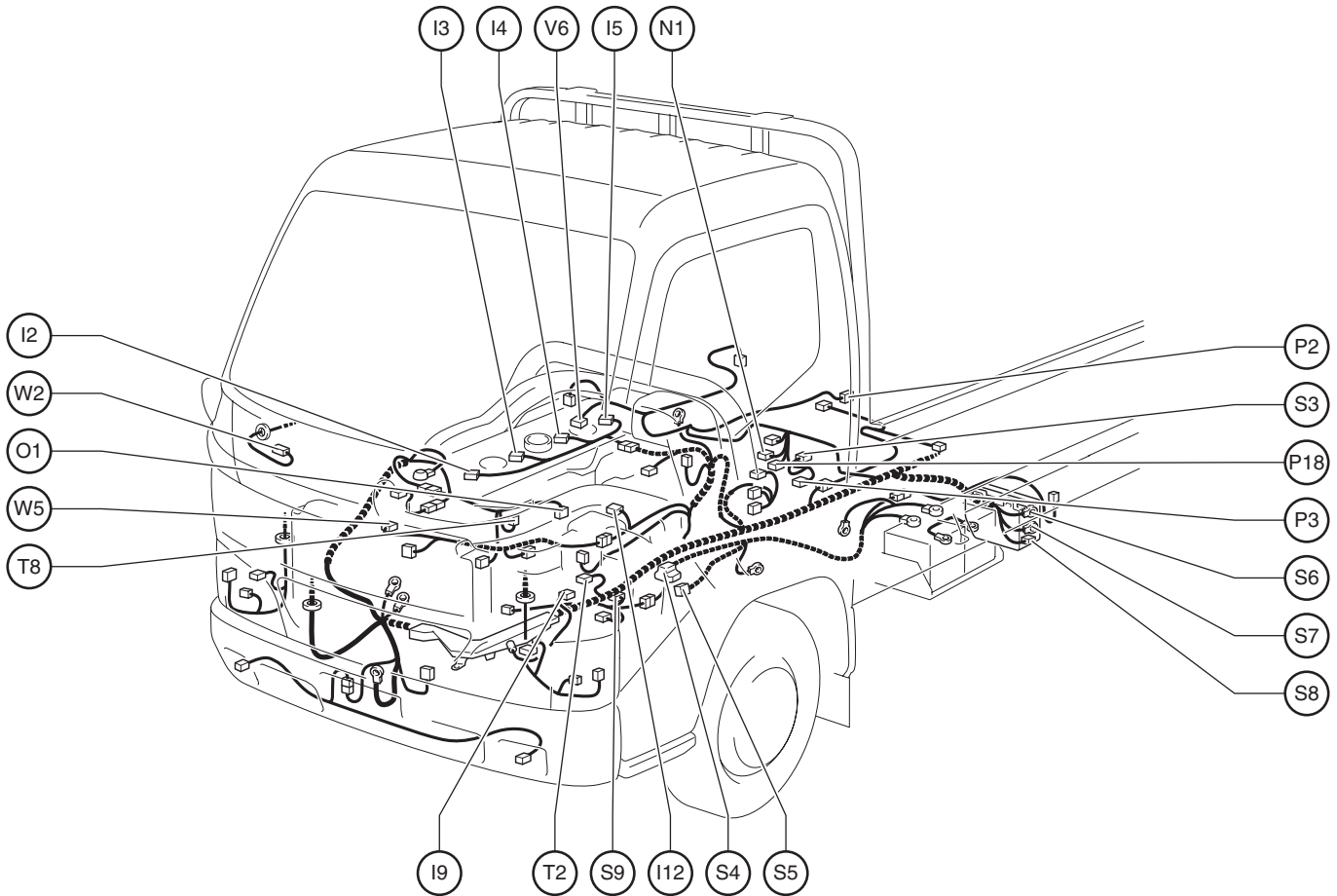
F 13 Luz direccional lateral frontal RH (Der.)

H 3 Faro delantero LH (Izq.)

H 4 Faro delantero RH (Der.)

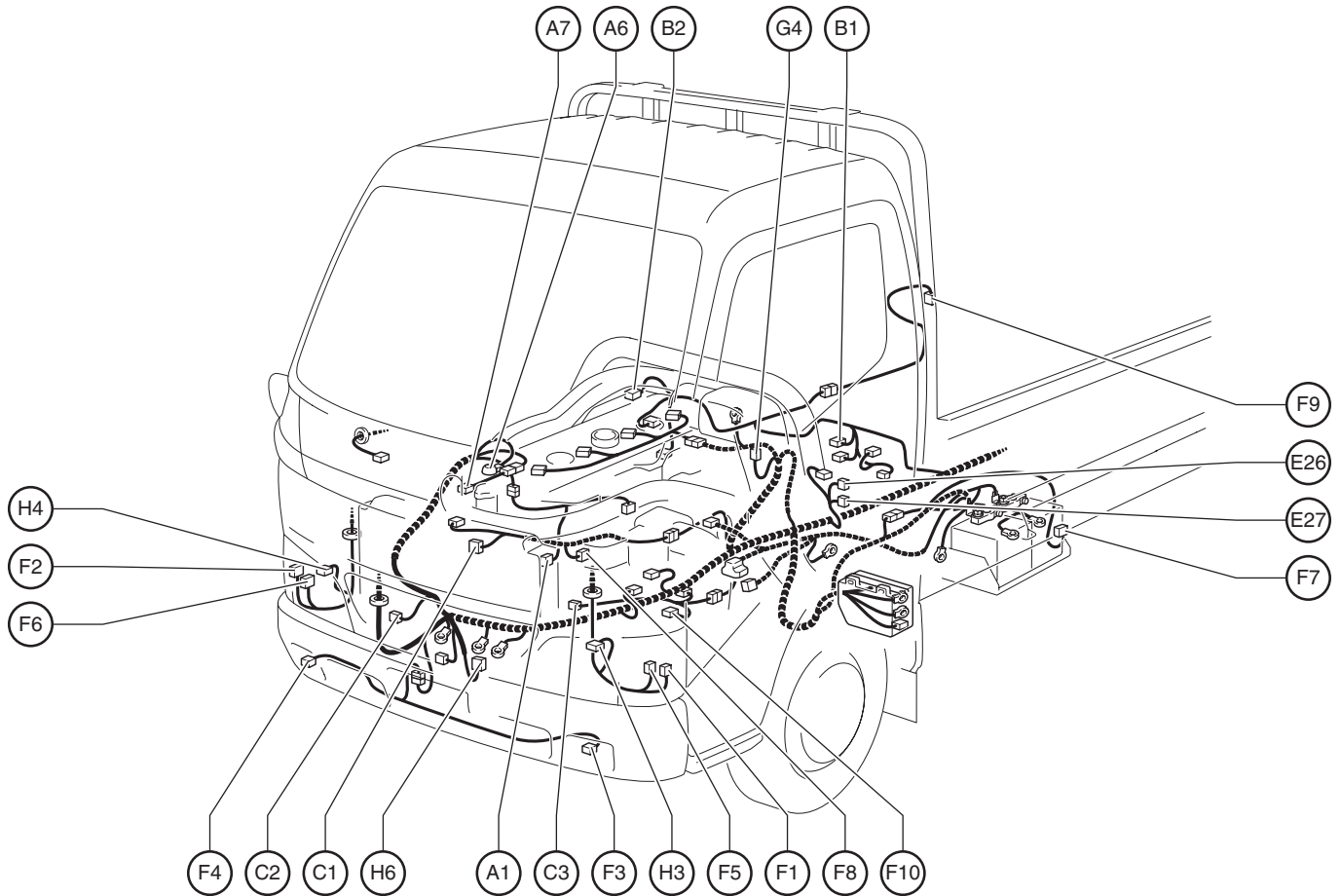
H 6 Bocina (Baja)

Posición de las partes en el compartimento del motor
[LHD-volante a la izquierda: Cabina estándar N04C-TR]



- | | |
|---|--|
| I 2 Inyector No.1 | S 3 Sensor de la velocidad (Instrumentos de combinación) |
| I 3 Inyector No.2 | S 4 Arrancador |
| I 4 Inyector No.3 | S 5 Arrancador |
| I 5 Inyector No.4 | S 6 Relé del ARRANCADOR |
| I 9 Sensor de la temperatura del aire de entrada | S 7 Relé del ARRANCADOR |
| I 12 Válvula ISC | S 8 Relé del ARRANCADOR |
| N 1 Interruptor de la posición del neutro | S 9 Válvula No. 1 de control de succión |
| O 1 Interruptor de la presión de aceite | T 2 Sensor de la presión del turbo |
| P 2 Válvula del solenoide del PTO | T 8 Actuador de control del turbocargador |
| P 3 Interruptor de la posición neutra de la transmisión del PTO | V 6 VSV (Freno de escape) |
| P 18 Controlador No. 2 del PTO | W 2 Motor del limpiador |
| | W 5 Transmisor de la temperatura del agua
Sensor de la temperatura del agua |

Posición de las partes en el compartimiento del motor
[LHD-volante a la izquierda: Cabina ancha N04C-TT]



A 1 Embrague magnético A/C

A 6 Alternador

A 7 Alternador

B 1 Interruptor de la luz de reversa

B 2 Interruptor de advertencia del vacío del freno

C 1 Sensor de la posición del árbol de levas

C 2 Motor del ventilador del condensador y resistor

C 3 Sensor de la posición del cigüeñal

E26 EDU 1

E27 EDU 2

F 1 Luz de holgura frontal LH (Izq.)

F 2 Luz de holgura frontal RH (Der.)

F 3 Luz neblinera frontal LH (Izq.)

F 4 Luz neblinera frontal RH (Der.)

F 5 Luz direccional frontal LH (Izq.)

F 6 Luz direccional frontal RH (Der.)

F 7 Interruptor de advertencia del filtro de combustible

F 8 Sensor de la presión de combustible

F 9 Transmisor del combustible

F 10 Sensor de la temperatura del combustible

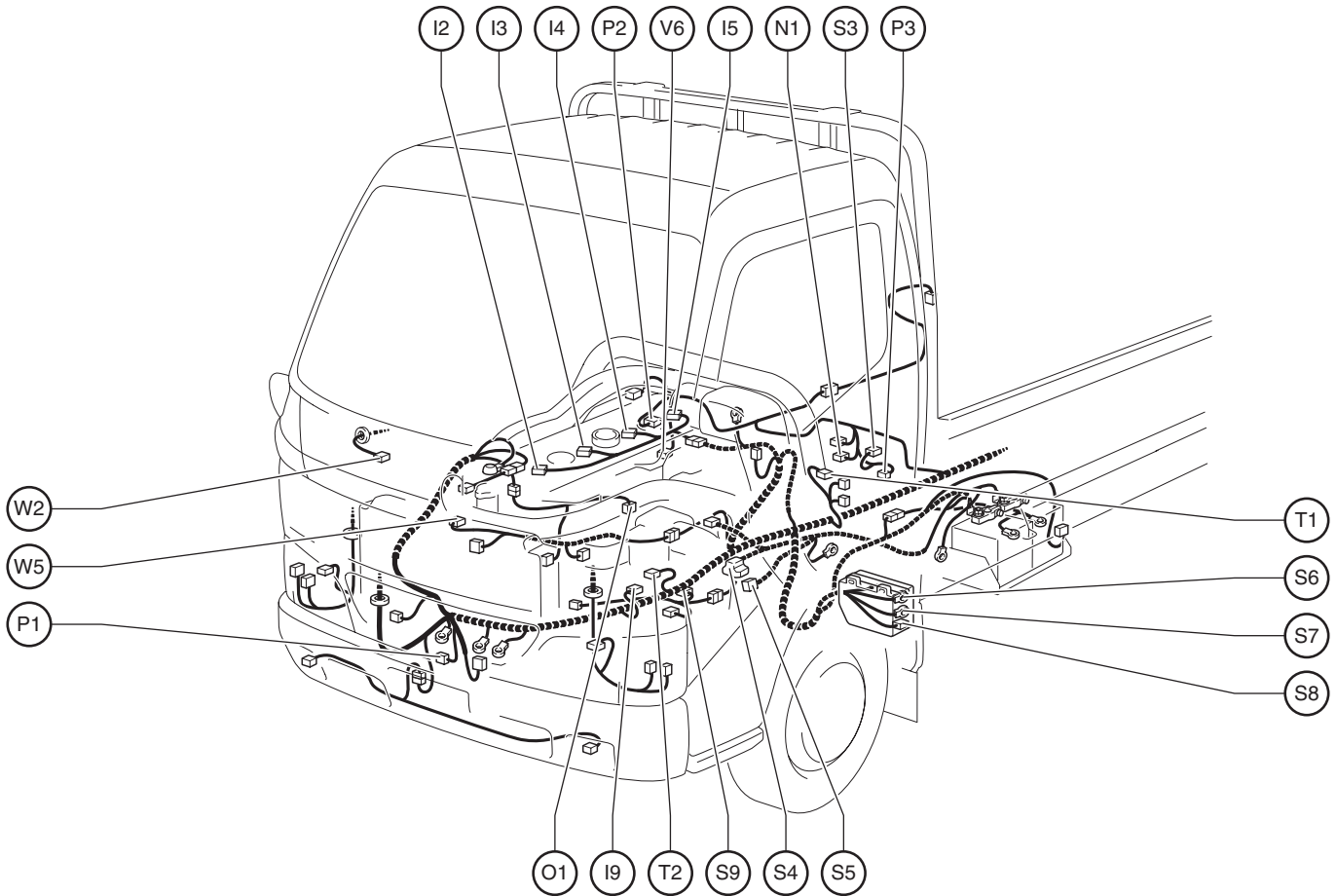
G 4 Bujía

H 3 Faro delantero LH (Izq.)

H 4 Faro delantero RH (Der.)

H 6 Bocina (Baja)

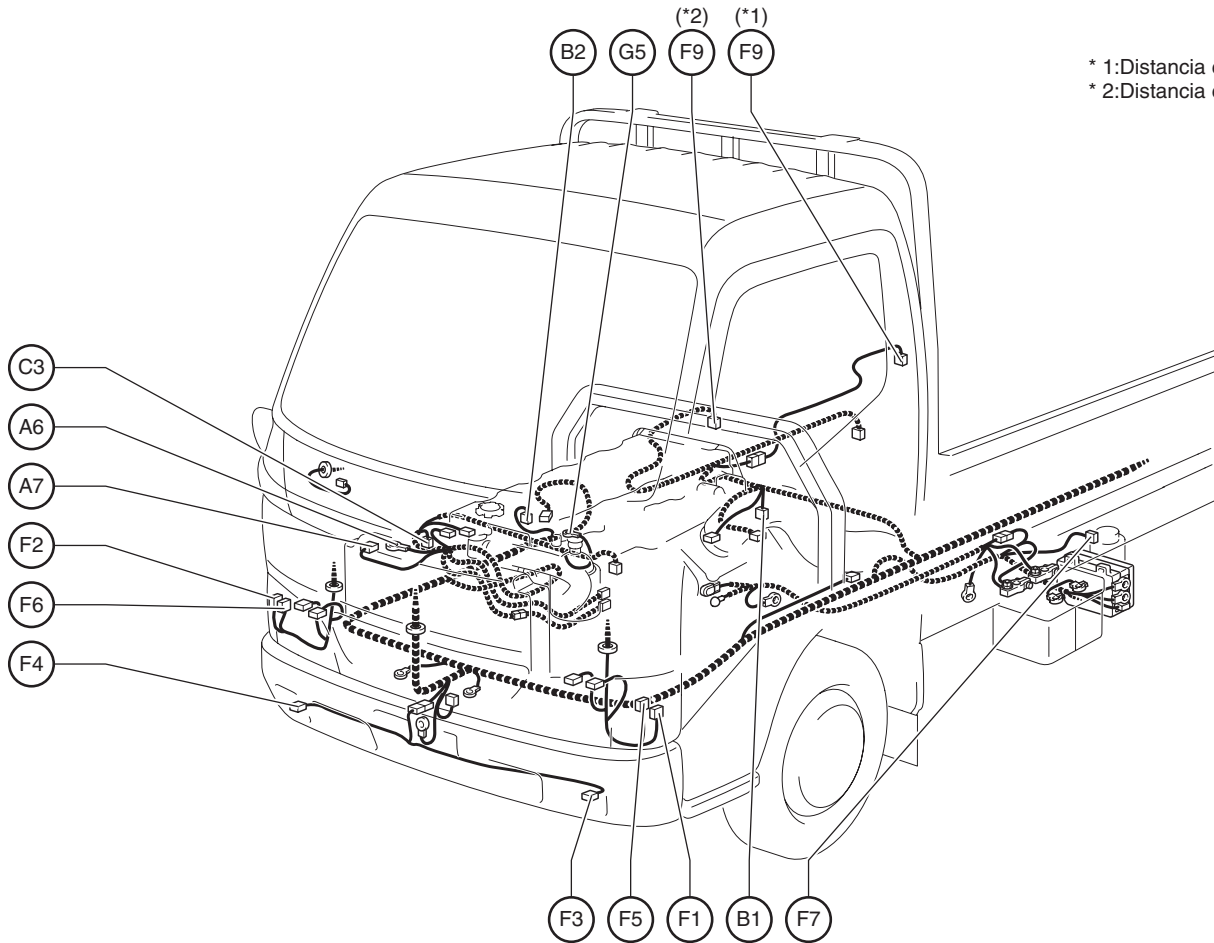
Posición de las partes en el compartimiento del motor
[LHD-volante a la izquierda: Cabina ancha N04C-TT]



- | | |
|---|--|
| I 2 Inyector No.1 | S 3 Sensor de la velocidad (Instrumentos de combinación) |
| I 3 Inyector No.2 | S 4 Arrancador |
| I 4 Inyector No.3 | S 5 Arrancador |
| I 5 Inyector No.4 | S 6 Relé del ARRANCADOR |
| I 9 Sensor de la temperatura del aire de entrada | S 7 Relé del ARRANCADOR |
| N 1 Interruptor de la posición del neutro | S 8 Relé del ARRANCADOR |
| O 1 Interruptor de la presión de aceite | S 9 Válvula No. 1 de control de succión |
| P 1 Interruptor de la presión | T 1 Interruptor de control de inclinación de la cabina |
| P 2 Válvula del solenoide del PTO | T 2 Sensor de la presión del turbo |
| P 3 Pasador corto del interruptor de la posición neutra de la transmisión del PTO | V 6 VSV (Freno de escape) |
| | W 2 Motor del limpiador |
| | W 5 Transmisor de la temperatura del agua
Sensor de la temperatura del agua |

Posición de las partes en el compartimento del motor

[LHD-volante a la izquierda: Cabina estándar W04D, W04D-TM]



* 1: Distancia entre ejes larga

* 2: Distancia entre ejes corta

A 6 Alternador

A 7 Alternador

B 1 Interruptor de la luz de reversa

B 2 Interruptor de advertencia del vacío del freno

C 3 Sensor de la posición del cigüeñal

F 1 Luz de holgura frontal LH (Izq.)

F 2 Luz de holgura frontal RH (Der.)

F 3 Luz neblinera frontal LH (Izq.)

F 4 Luz neblinera frontal RH (Der.)

F 5 Luz de la direccional frontal LH (Izq.)

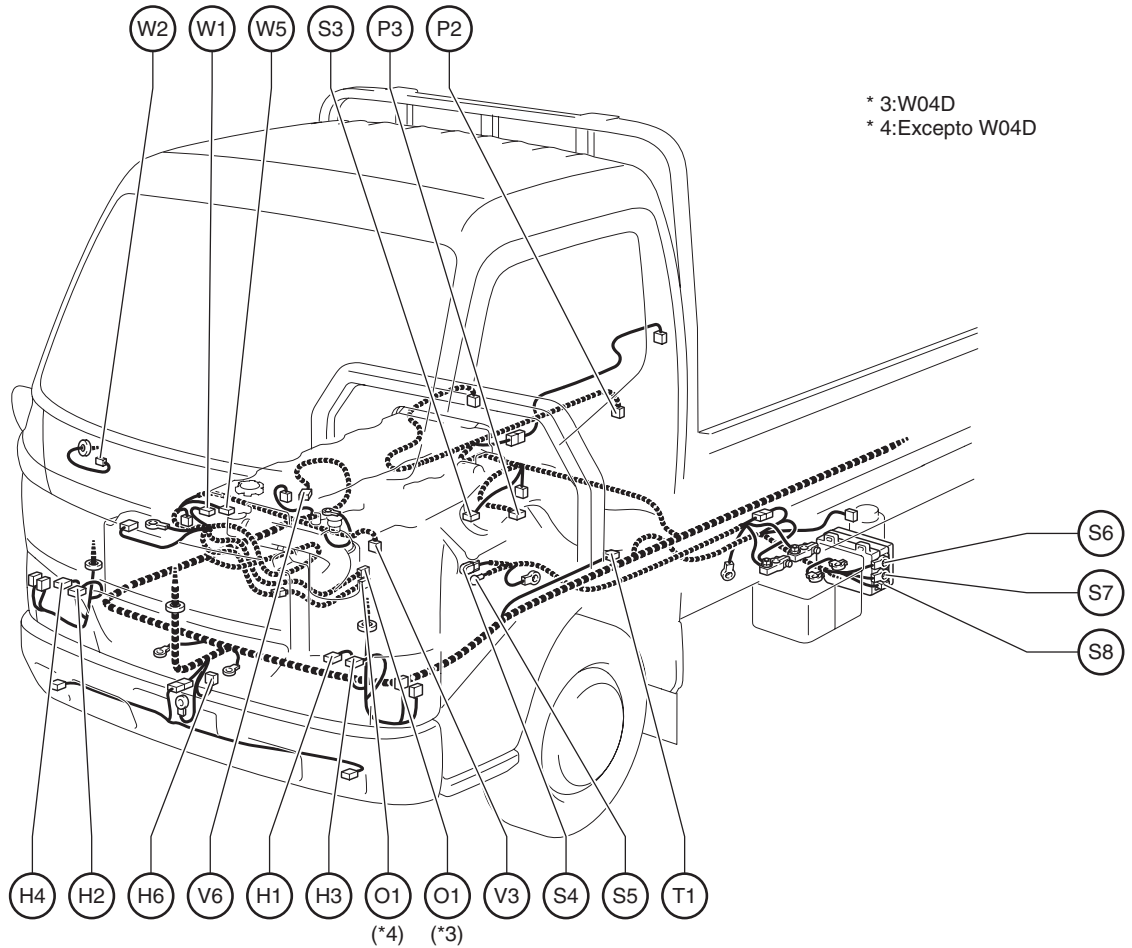
F 6 Luz de la direccional frontal RH (Der.)

F 7 Interruptor de advertencia del filtro de combustible

F 9 Transmisor del combustible

G 5 Bujía

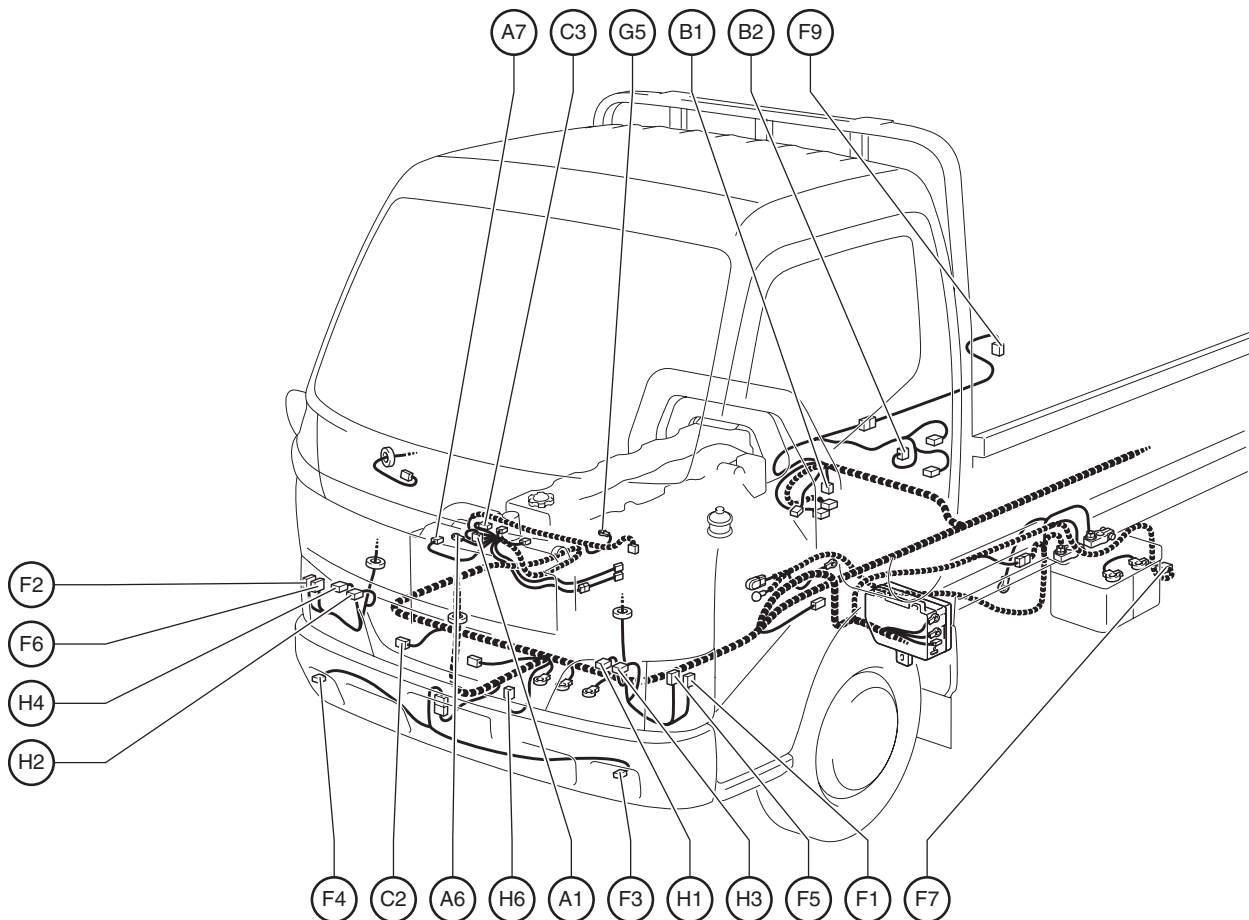
**Posición de las partes en el compartimento del motor
[LHD-volante a la izquierda: Cabina estándar W04D, W04D-TM]**



* 3:W04D
* 4:Excepto W04D

- | | |
|--|--|
| H 1 Actuador del control de la palanca del haz de luces delanteras LH (Izq.) | T 1 Interruptor de control de la inclinación de la cabina |
| H 2 Actuador del control de la palanca del haz de luces delanteras RH (Der.) | V 3 VSV (Cerrojo de la admisión) |
| H 3 Faro delantero LH (Izq.) | V 6 VSV (Freno de escape) |
| H 4 Faro delantero RH (Der.) | W 1 Interruptor de la temperatura del agua |
| H 6 Bocina (Baja) | W 2 Motor del limpiador |
| O 1 Interruptor de la presión de aceite | W 5 Transmisor de la temperatura del agua
Sensor de la temperatura del agua |
| P 2 Válvula del solenoide del PTO | |
| P 3 Interruptor de la posición neutra de la transmisión del PTO | |
| S 3 Sensor de la velocidad (Instrumentos de combinación) | |
| S 4 Arrancador | |
| S 5 Arrancador | |
| S 6 Relé del ARRANCADOR | |
| S 7 Relé del ARRANCADOR | |
| S 8 Relé del ARRANCADOR | |

Posición de las partes en el compartimiento del motor
[LHD-volante a la izquierda: Cabina ancha W04D, W04D-TN]



A 1 Interruptor magnético A/C

A 6 Alternador

A 7 Alternador

B 1 Interruptor de la luz de reversa

B 2 Interruptor de la advertencia del vacío del freno

C 2 Motor del ventilador del condensador y resistor

C 3 Sensor de la posición del cigüeñal

F 1 Luz de holgura frontal LH (Izq.)

F 2 Luz de holgura frontal RH (Der.)

F 3 Luz neblinera frontal LH (Izq.)

F 4 Luz neblinera frontal RH (Der.)

F 5 Luz direccional frontal LH (Izq.)

F 6 Luz direccional frontal RH (Der.)

F 7 Interruptor de advertencia del filtro de combustible

F 9 Transmisor del combustible

G 5 Bujía incandescente

H 1 Actuador LH (Izq.) del control del nivel de las luces delanteras

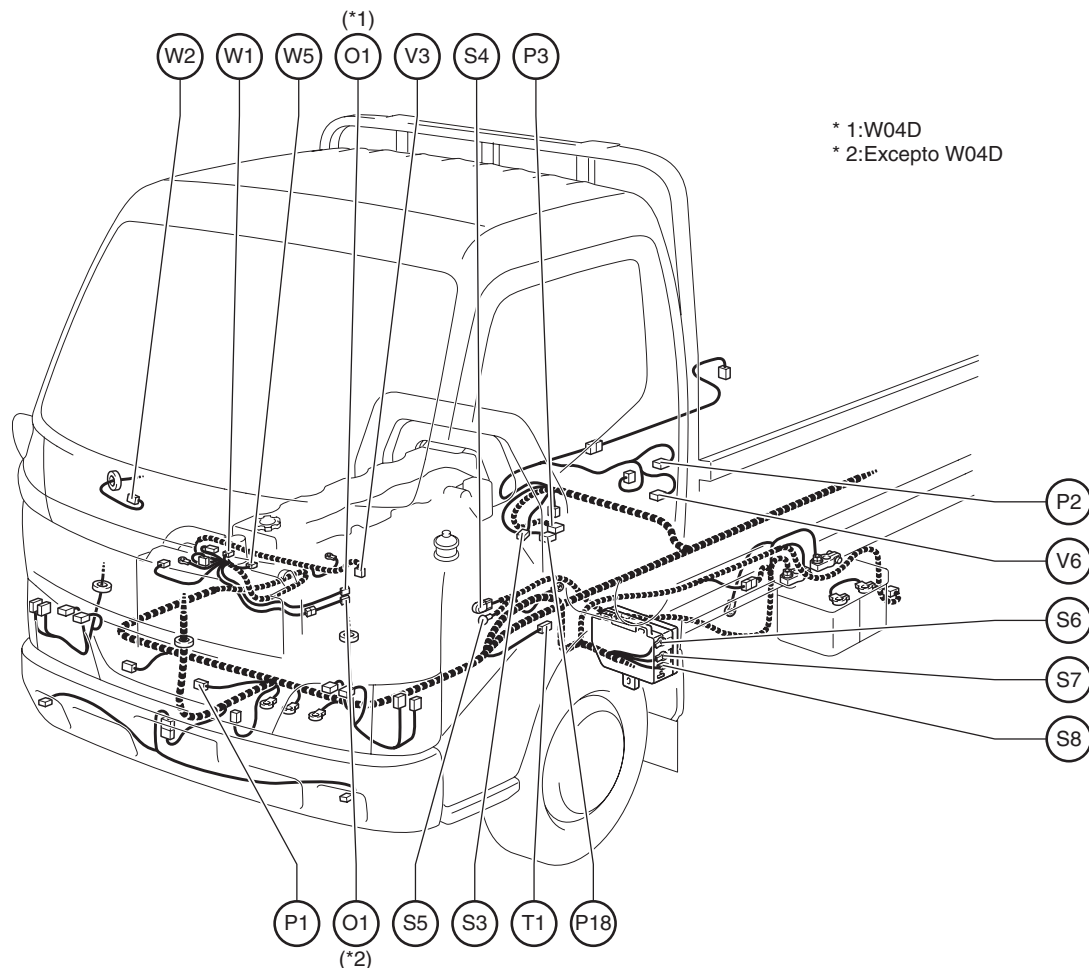
H 2 Actuador RH (Der.) del control del nivel de las luces delanteras

H 3 Faro delantero LH (Izq.)

H 4 Faro delantero RH (Der.)

H 6 Bocina (Baja)

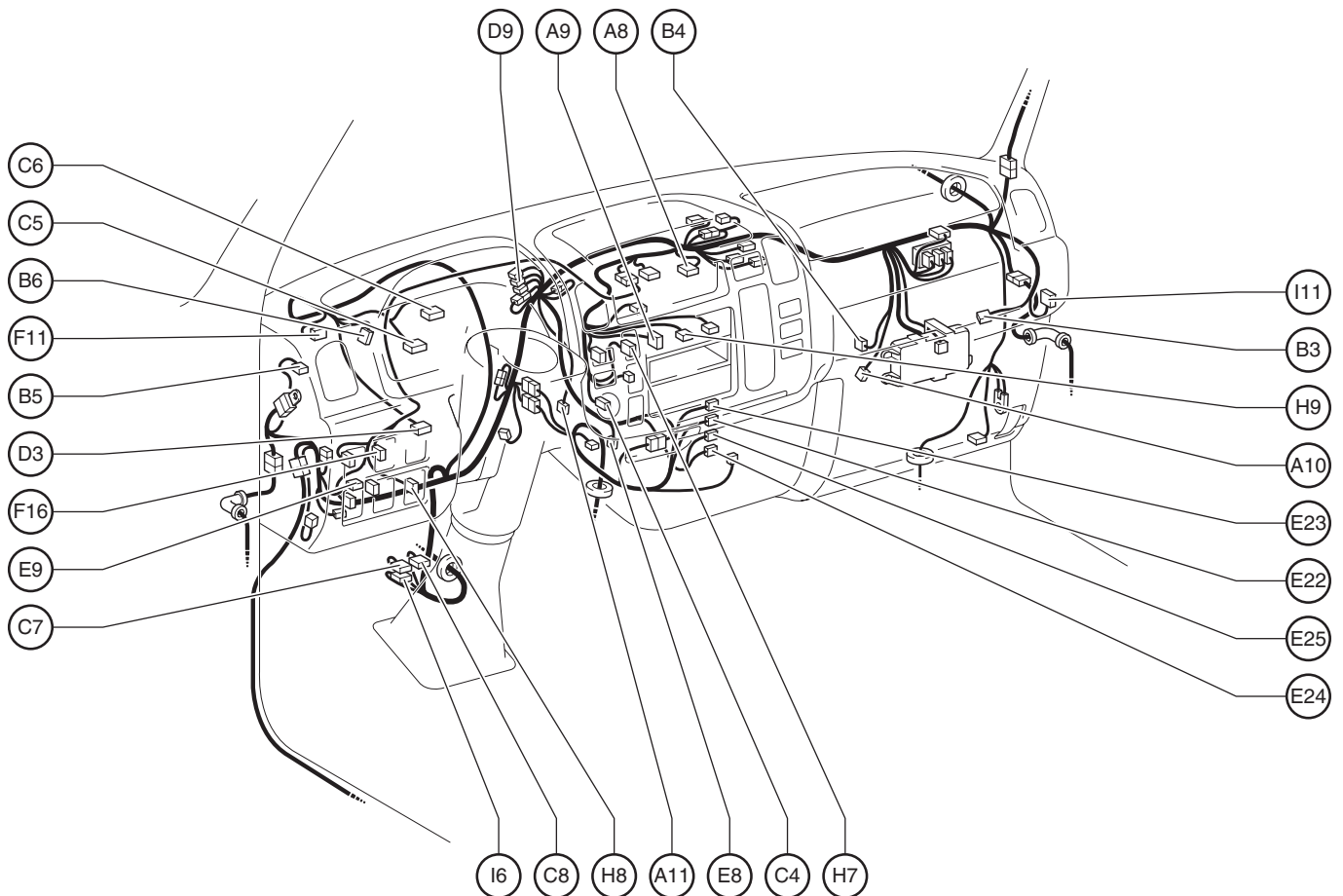
Posición de las partes en el compartimento del motor
[LHD-volante a la izquierda: Cabina ancha W04D, W04D-TN]



- | | |
|---|--|
| O 1 Interruptor de la presión de aceite | T 1 Interruptor de control de inclinación de la cabina |
| P 1 Interruptor de presión | V 3 VSV (Cerrojo de la admisión) |
| P 2 Válvula solenoide del PTO | V 6 VSV (Freno de escape) |
| P 3 Pin corto del interruptor de la posición del neutro de la transmisión del PTO | W 1 Interruptor de la temperatura de agua |
| P 18 Controlador No. 2 del PTO | W 2 Motor del limpiador |
| S 3 Sensor de la velocidad (Instrumentos de combinación) | W 5 Transmisor de la temperatura del agua
Sensor de la temperatura del agua |
| S 4 Arrancador | |
| S 5 Arrancador | |
| S 6 Relé del ARRANCADOR | |
| S 7 Relé del ARRANCADOR | |
| S 8 Relé del ARRANCADOR | |

Posición de las partes en el panel de instrumentos

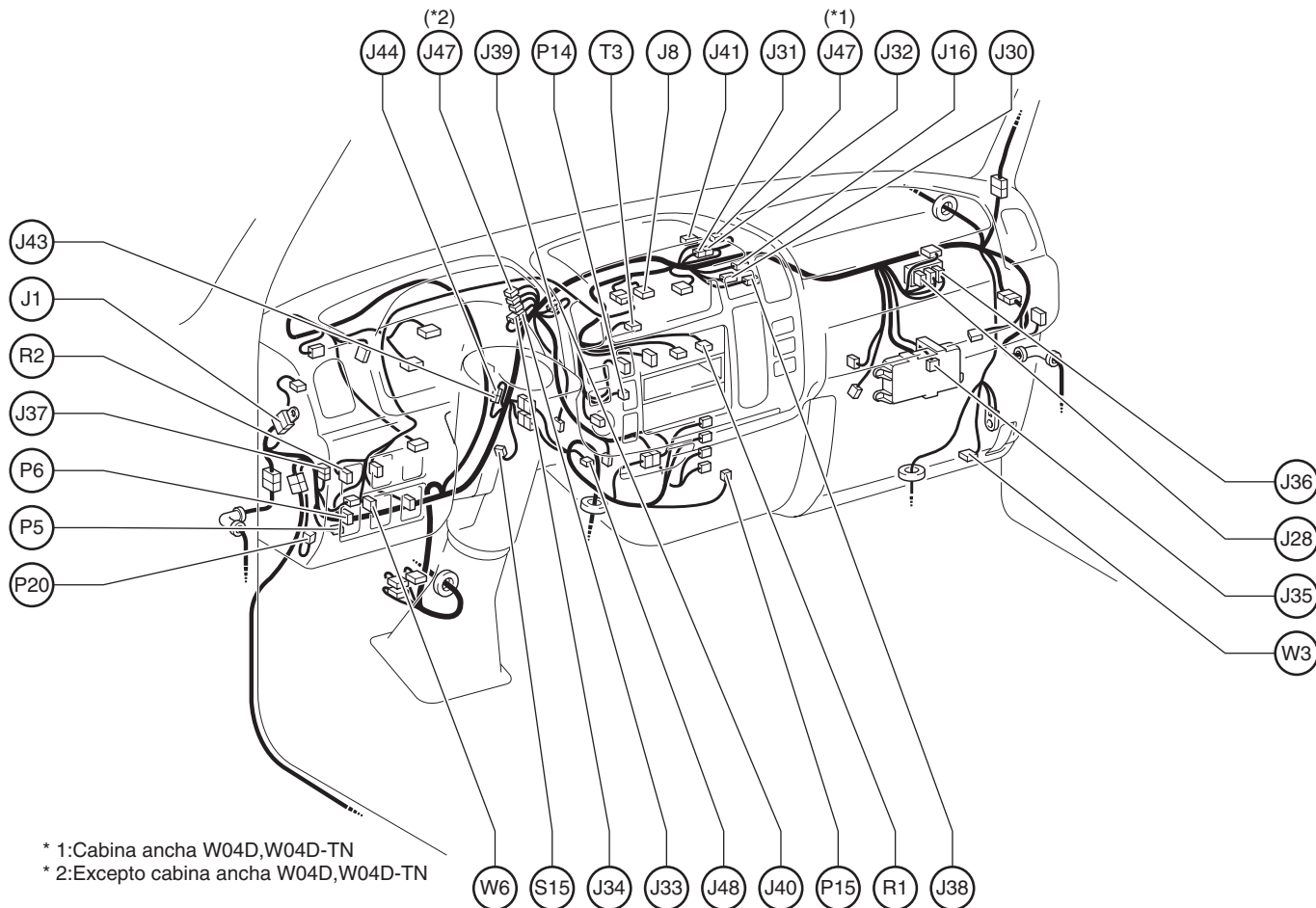
[LHD-volante a la izquierda]



- | | |
|---|--|
| A 8 Amplificador A/C | E 8 Interruptor del pedal del acelerador del freno de escape |
| A 9 Interruptor A/C | E 9 Interruptor del embrague del freno de escape |
| A 10 Termistor A/C | E 22 ECU del motor (34P) |
| A 11 Sensor de la posición del pedal del acelerador | E 23 ECU del motor (35P) |
| | E 24 ECU del motor (35P) |
| | E 25 ECU del motor (31P) |
| B 3 Motor del ventilador | F 11 Relé del destellador |
| B 4 Resistor del ventilador | F 16 Interruptor de la luz neblinera frontal |
| B 5 Interruptor de la advertencia del nivel del líquido de frenos | |
| B 6 Zumbador de la advertencia del vacío del freno | |
| C 4 Encendedor de cigarrillos | H 7 Interruptor de emergencia |
| C 5 Instrumentos de combinación | H 8 Interruptor de control del nivel del haz de luces delanteras |
| C 6 Instrumentos de combinación | H 9 Interruptor de control del calentador |
| C 7 Interruptor de combinación | |
| C 8 Interruptor de combinación | |
| D 3 DLC3 | I 6 Interruptor de encendido |
| D 9 Diodo (A/C No.2) | I 11 Relé de integración |

Posición de las partes en el panel de instrumentos

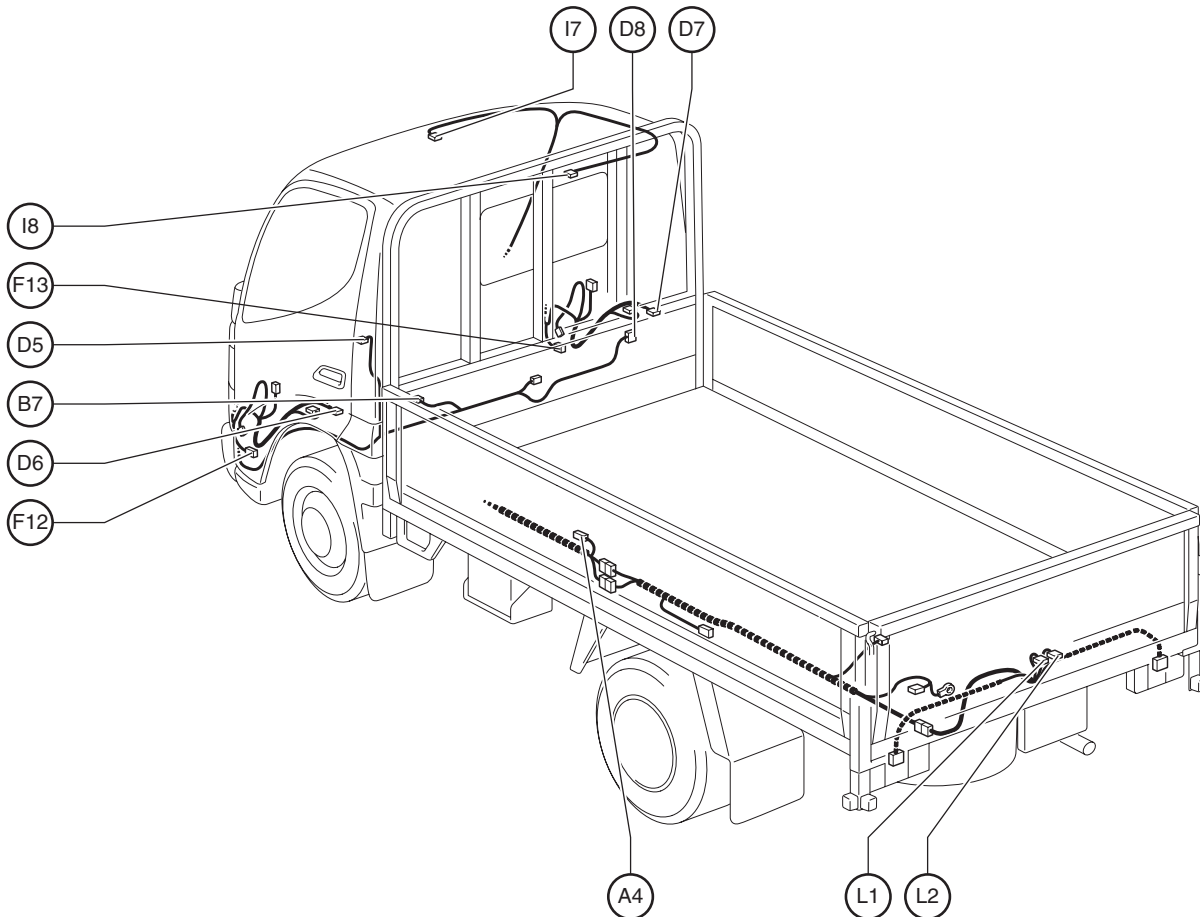
[LHD-volante a la izquierda]



- J 1 Conector de acoplamiento
- J 8 Conector de acoplamiento
- J 16 Conector de acoplamiento
- J 28 Conector de acoplamiento
- J 30 Conector de acoplamiento
- J 31 Conector de acoplamiento
- J 32 Conector de acoplamiento
- J 33 Conector de acoplamiento
- J 34 Conector de acoplamiento
- J 35 Conector de acoplamiento
- J 36 Conector de acoplamiento
- J 37 Conector de acoplamiento
- J 38 Conector de acoplamiento
- J 39 Conector de acoplamiento
- J 40 Conector de acoplamiento
- J 41 Conector de acoplamiento
- J 43 Conector de acoplamiento
- J 44 Conector de acoplamiento
- J 47 Conector de acoplamiento
- J 48 Conector de acoplamiento

- P 5 Interruptor del embrague del PTO
- P 6 Pin corto del interruptor del PTO
- P 14 Pin corto del interruptor de la luz de parqueo
- P 15 Temporizador de pre-calentamiento
- P 20 Pin corto del interruptor de la posición del PTO
- R 1 Radio y toca cassette
- R 2 Interruptor de la luz neblinera posterior
- S 15 Interruptor de la luz de parada
- T 3 Tacógrafo
- W 3 Motor del lavador
- W 6 Interruptor de calentamiento

Posición de las partes en la carrocería [LHD-volante a la izquierda: Excepto techo estándar]



A 4 Sensor de la posición del acelerador

B 7 Interruptor de la hebilla (lado del conductor)

D 5 Interruptor de la luz de cortesía de la puerta (lado del conductor)

D 6 Interruptor de control del seguro de la puerta (lado del conductor)

D 7 Motor del seguro de la puerta (lado del pasajero)

D 8 Convertidor DC/DC

F 12 Luz LH (Izq.) direccional lateral frontal

F 13 Luz RH (Der.) direccional lateral frontal

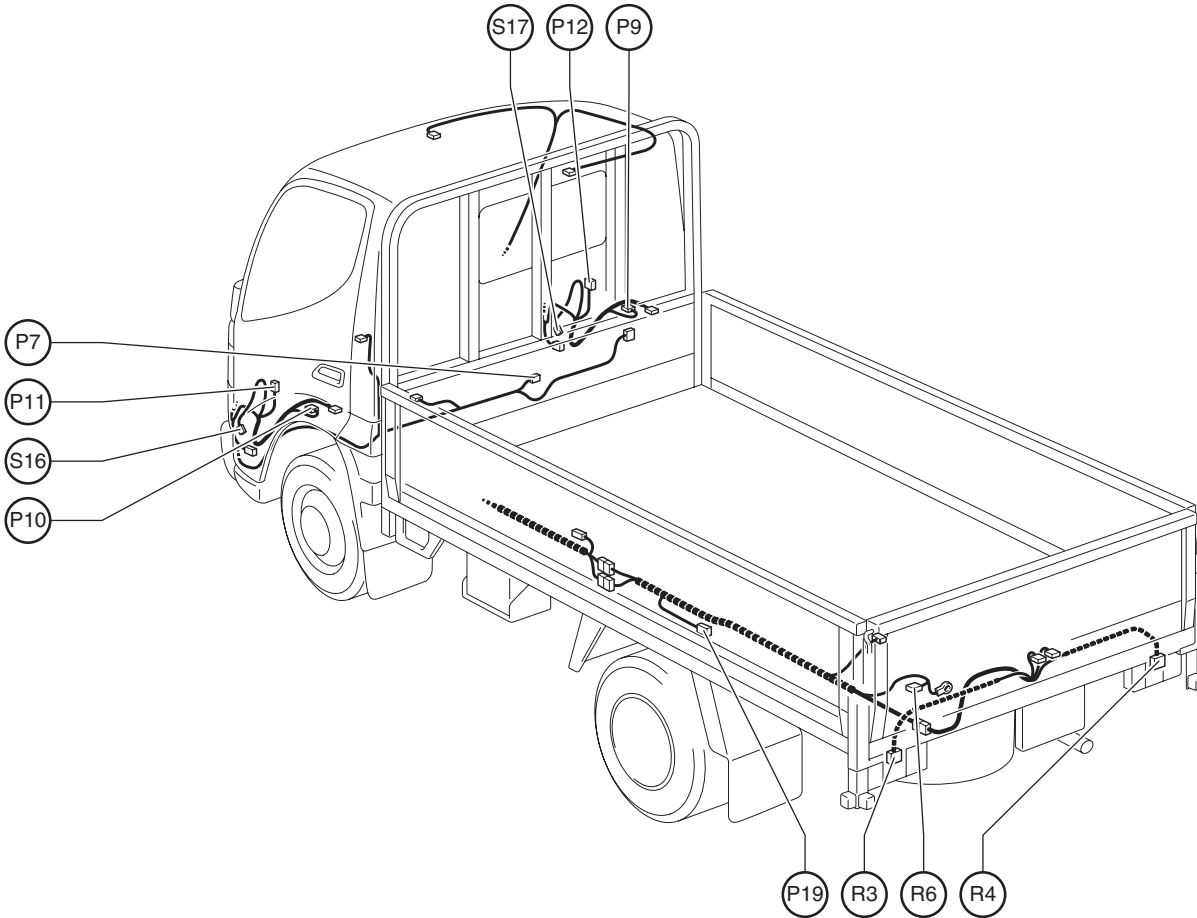
I 7 Luz interior

I 8 Luz interior

L 1 Luz LH (Izq.) de la placa

L 2 Luz RH (Der.) de la placa

Posición de las partes en la carrocería
[LHD-volante a la izquierda: Excepto techo estándar]

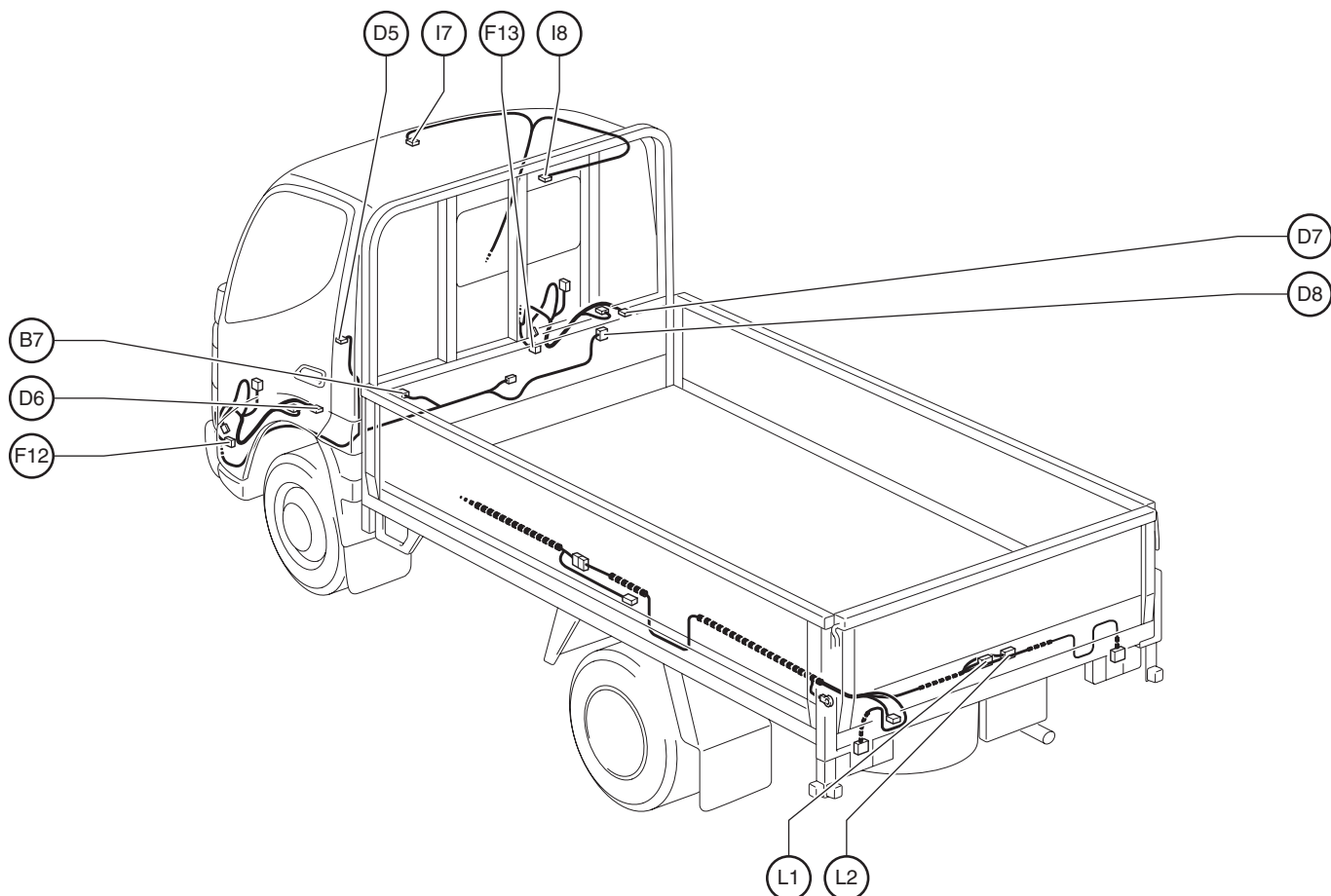


- P 7 Interruptor del freno de parqueo
- P 9 Interruptor de control del vidrio eléctrico (Lado del pasajero)
- P10 Interruptor maestro del vidrio eléctrico
- P11 Motor del vidrio eléctrico (Lado del conductor)
- P12 Motor del vidrio eléctrico (Lado del pasajero)
- P19 Controlador No. 1 del PTO

- R 3 Luz LH (Izq.) de la combinación posterior
- R 4 Luz RH (Der.) de la combinación posterior
- R 6 Zumbador de advertencia de reversa
- S16 Parlante LH (Izq.)
- S17 Parlante RH (Der.)

Posición de las partes en la carrocería

[LHD-volante a la izquierda: Techo estándar]



B 7 Interruptor de la hebilla (Lado del conductor)

D 5 Interruptor de cortesía de la puerta (Lado del conductor)

D 6 Interruptor de control del seguro de la puerta (Lado del conductor)

D 7 Motor de seguro de la puerta (Lado del pasajero)

D 8 Convertidor DC/DC

F 12 Luz LH (Izq.) de la direccional lateral frontal

F 13 Luz RH (Der.) de la direccional lateral frontal

I 7 Luz interior

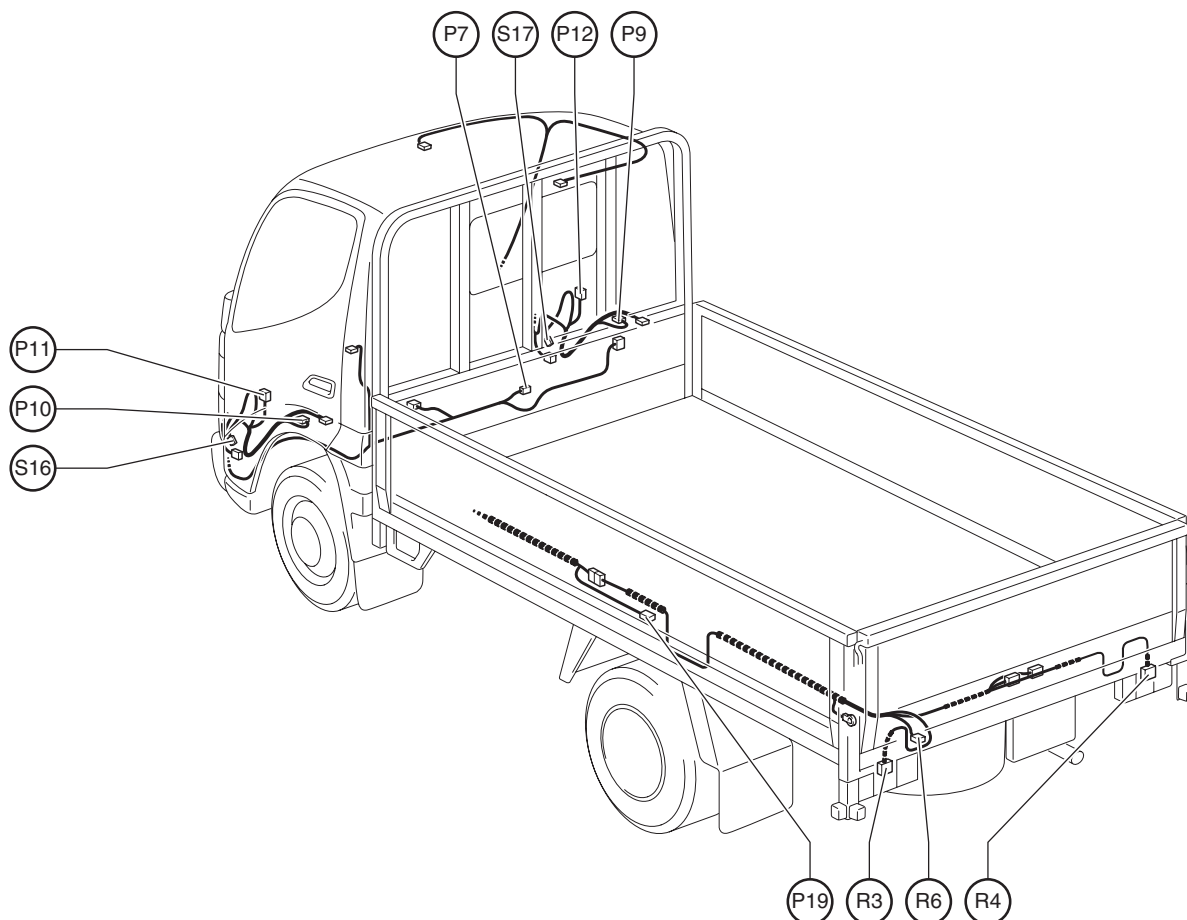
I 8 Luz interior

L 1 Luz LH (Izq.) de la placa

L 2 Luz RH (Der.) de la placa

Posición de las partes en la carrocería

[LHD-volante a la izquierda: Techo estándar]



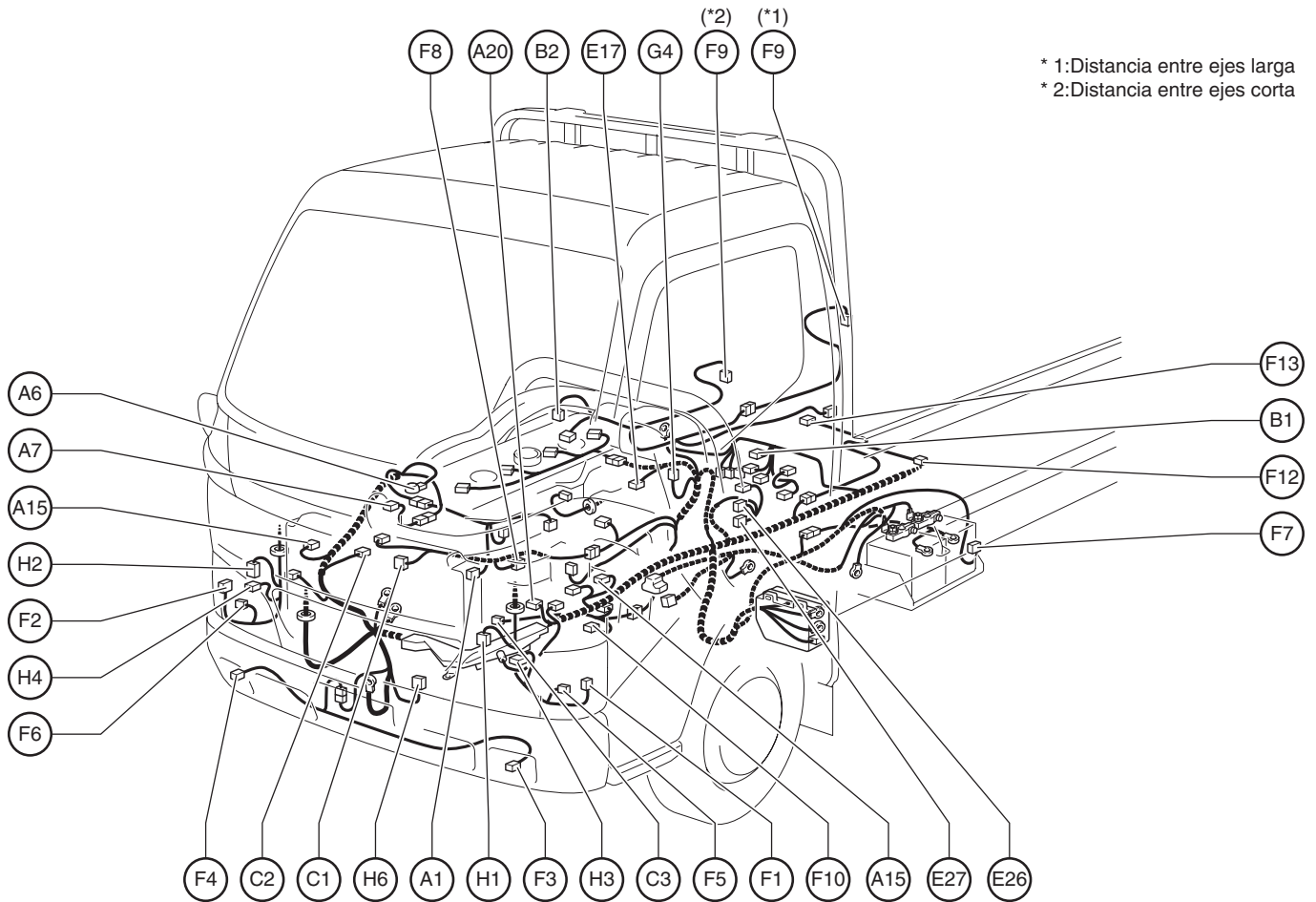
- P 7 Interruptor del freno de parqueo
- P 9 Interruptor de control del vidrio eléctrico (Lado del pasajero)
- P10 Interruptor maestro del vidrio eléctrico
- P11 Motor del vidrio eléctrico (Lado del conductor)
- P12 Motor del vidrio eléctrico (Lado del pasajero)
- P19 Controlador No. 1 del PTO

- R 3 Luz LH (Izq.) de combinación posterior
- R 4 Luz RH (Der.) de combinación posterior
- R 6 Zumbador de advertencia de reversa

- S16 Parlante LH (Izq.)
- S17 Parlante RH (Der.)

Posición de las partes en el compartimiento del motor

[RHD-volante a la derecha: Cabina estándar N04C-TU]

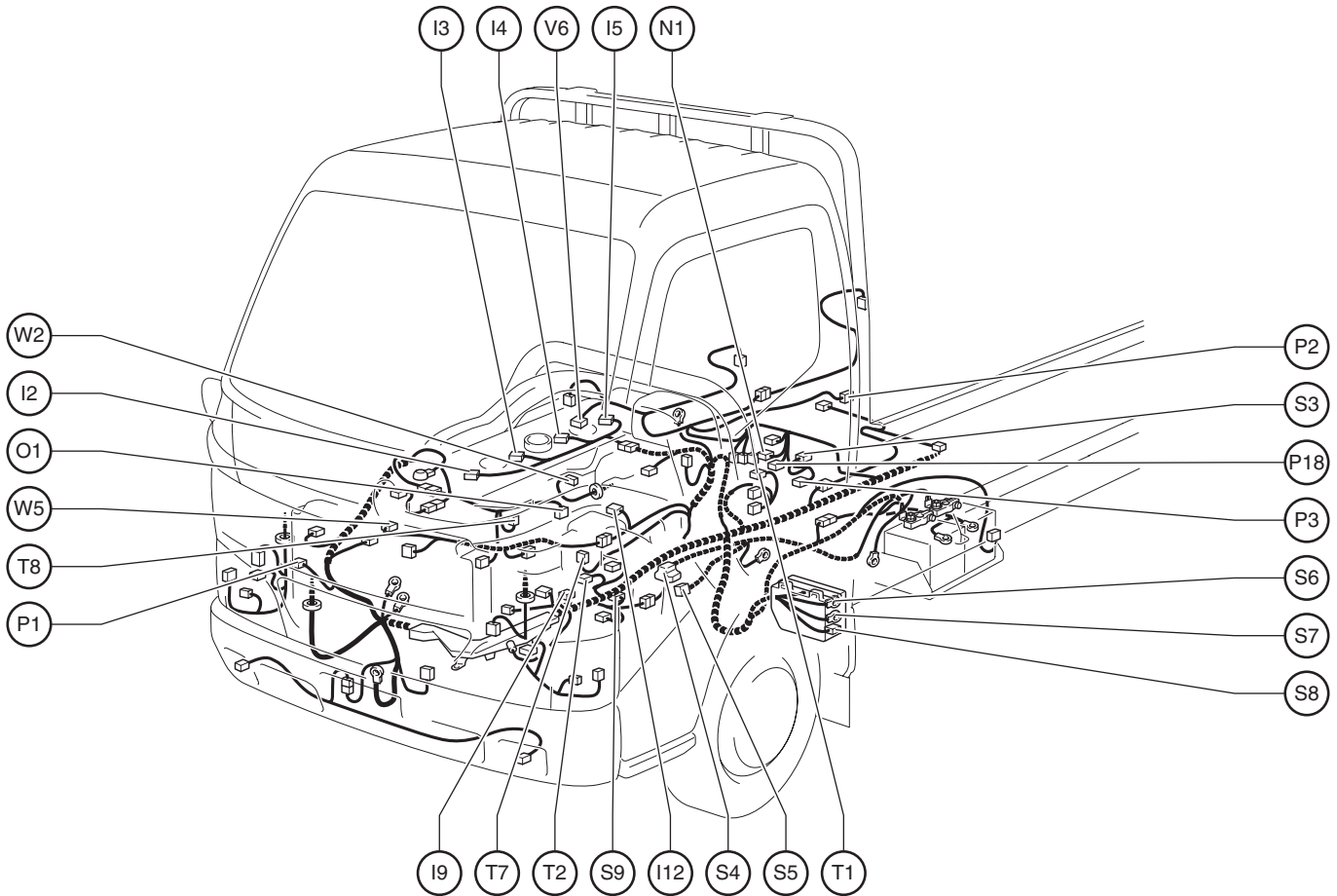


* 1:Distancia entre ejes larga

* 2:Distancia entre ejes corta

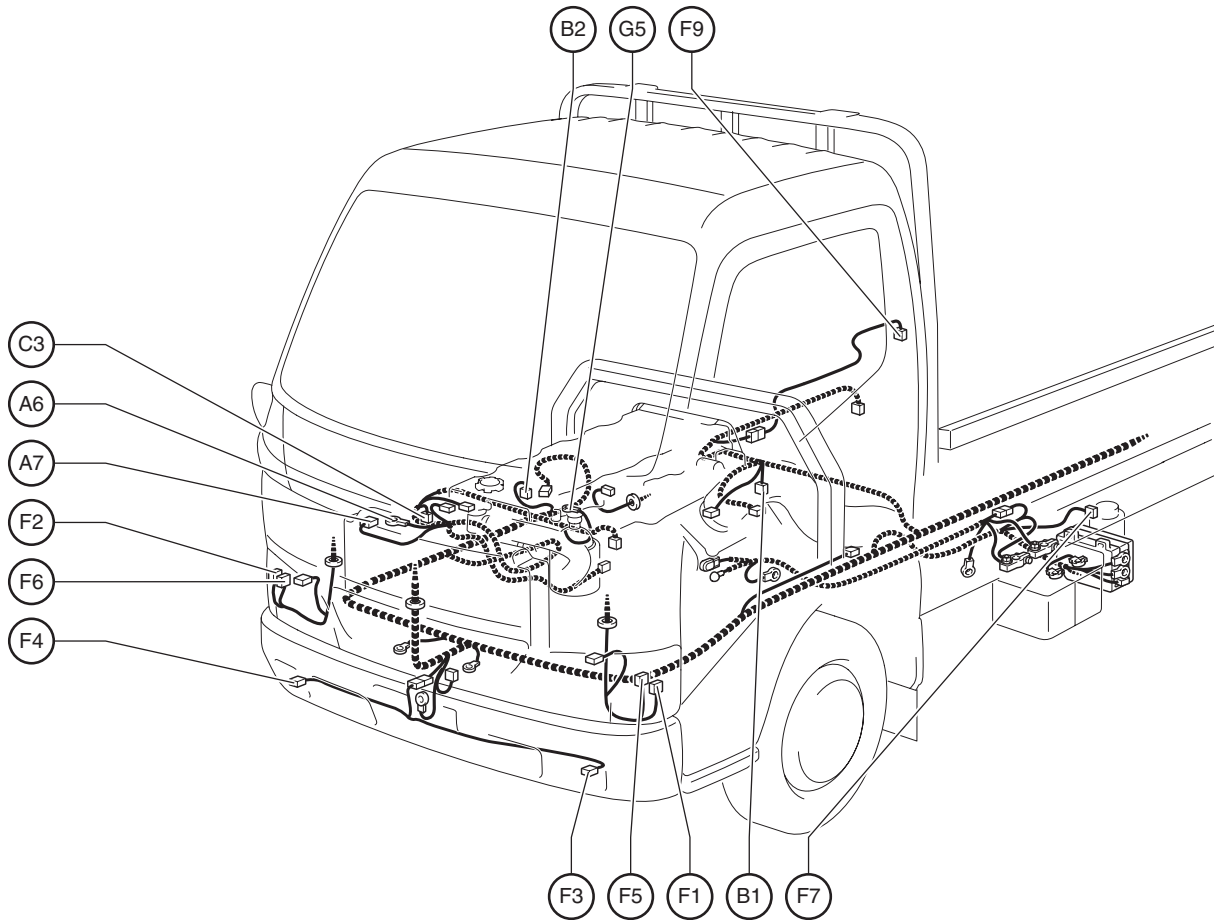
- | | |
|---|---|
| <p>A 1 Embrague magnético A/C</p> <p>A 6 Alternador</p> <p>A 7 Alternador</p> <p>A 15 Sensor de la velocidad del ABS</p> <p>A 20 Medidor del flujo de aire</p> <p>B 1 Interruptor de la luz de reversa</p> <p>B 2 Interruptor de advertencia del vacío del freno</p> <p>C 1 Sensor de la posición del árbol de levas</p> <p>C 2 Motor del ventilador del condensador y resistor</p> <p>C 3 Sensor de la posición del cigüeñal</p> <p>E 17 Sensor de la posición de la válvula del EGR</p> <p>E 26 EDU 1</p> <p>E 27 EDU 2</p> | <p>F 1 Luz de holgura frontal LH (Izq.)</p> <p>F 2 Luz de holgura frontal RH (Der.)</p> <p>F 3 Luz neblinera frontal LH (Izq.)</p> <p>F 4 Luz neblinera frontal RH (Der.)</p> <p>F 5 Luz de la direccional frontal LH (Izq.)</p> <p>F 6 Luz de la direccional frontal RH (Der.)</p> <p>F 7 Interruptor de advertencia del filtro de combustible</p> <p>F 8 Sensor de la presión de combustible</p> <p>F 9 Transmisor del combustible</p> <p>F 10 Sensor de la temperatura del combustible</p> <p>F 12 Luz direccional lateral frontal LH (Izq.)</p> <p>F 13 Luz direccional lateral frontal RH (Der.)</p> <p>G 4 Bujía</p> <p>H 1 Actuador del control del nivel del haz de luces delanteras LH (Izq.)</p> <p>H 2 Actuador del control del nivel del haz de luces delanteras RH (Der.)</p> <p>H 3 Faro delantero LH (Izq.)</p> <p>H 4 Faro delantero RH (Der.)</p> <p>H 6 Bocina (Baja)</p> |
|---|---|

Posición de las partes en el compartimiento del motor
[RHD-volante a la derecha: Cabina estándar N04C-TU]



- | | |
|---|--|
| I 2 Inyector No.1 | S 3 Sensor de la velocidad (Instrumentos de combinación) |
| I 3 Inyector No.2 | S 4 Arrancador |
| I 4 Inyector No.3 | S 5 Arrancador |
| I 5 Inyector No.4 | S 6 Relé del ARRANCADOR |
| I 9 Sensor de la temperatura del aire de entrada | S 7 Relé del ARRANCADOR |
| I 12 Válvula del ISC | S 8 Relé del ARRANCADOR |
| N 1 Interruptor de la posición del neutro | S 9 Válvula No. 1 de control de succión |
| O 1 Interruptor de la presión de aceite | T 1 Interruptor de control de inclinación de la cabina |
| P 1 Interruptor de la presión | T 2 Sensor de la presión del turbo |
| P 2 Válvula del solenoide del PTO | T 7 Sensor de la posición del ahogador |
| P 3 Interruptor de la posición del neutro de la transmisión del PTO | T 8 Actuador de control del turbocargador |
| P 18 Controlador No. 2 del PTO | V 6 VSV (Freno de escape) |
| | W 2 Motor del limpiador |
| | W 5 Transmisor de la temperatura del agua
Sensor de la temperatura del agua |

Posición de las partes en el compartimiento del motor
[RHD-volante a la derecha: Cabina estándar W04D]



A 6 Alternador
 A 7 Alternador

B 1 Interruptor de la luz de reversa
 B 2 Interruptor de advertencia del vacío del freno

C 3 Sensor de la posición del cigüeñal

F 1 Luz de holgura frontal LH (Izq.)
 F 2 Luz de holgura frontal RH (Der.)

F 3 Luz neblinera frontal LH (Izq.)

F 4 Luz neblinera frontal RH (Der.)

F 5 Luz de la direccional frontal LH (Izq.)

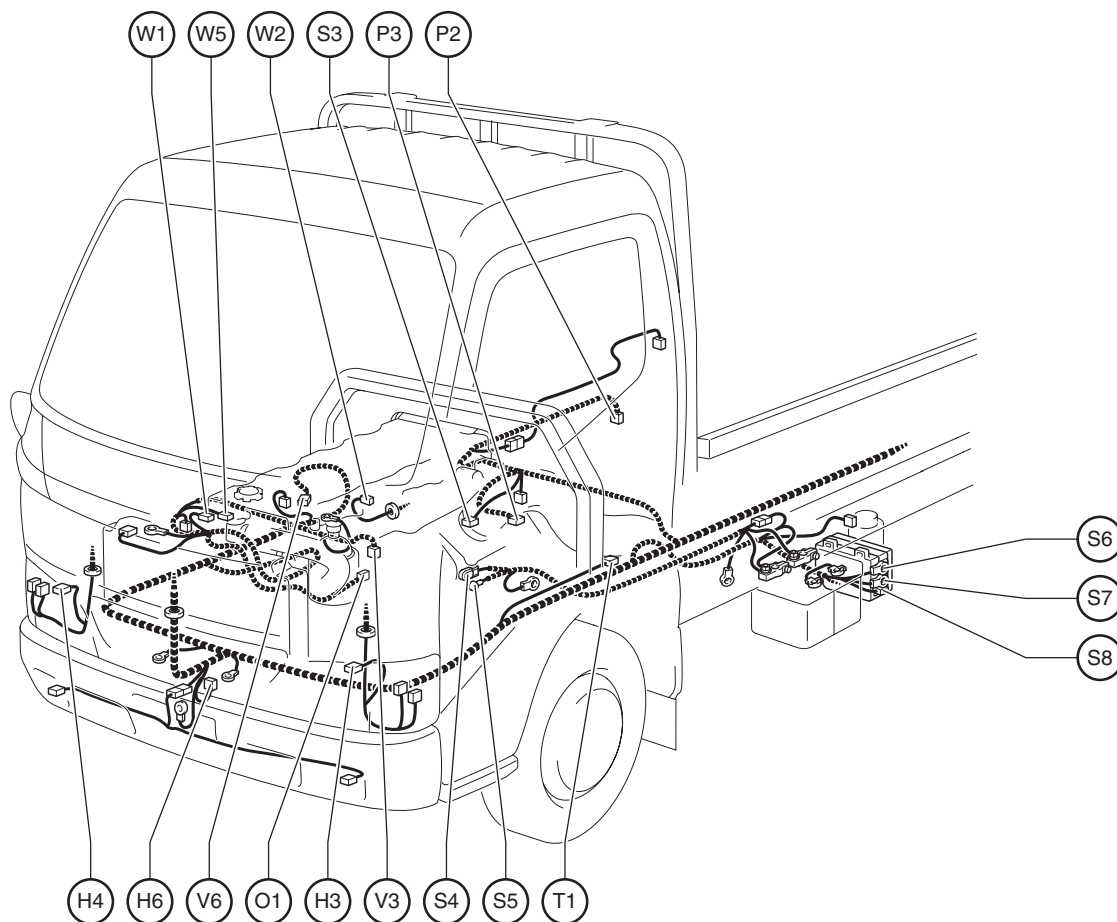
F 6 Luz de la direccional frontal RH (Der.)

F 7 Interruptor de advertencia del filtro de combustible

F 9 Transmisor del combustible

G 5 Bujía incandescente

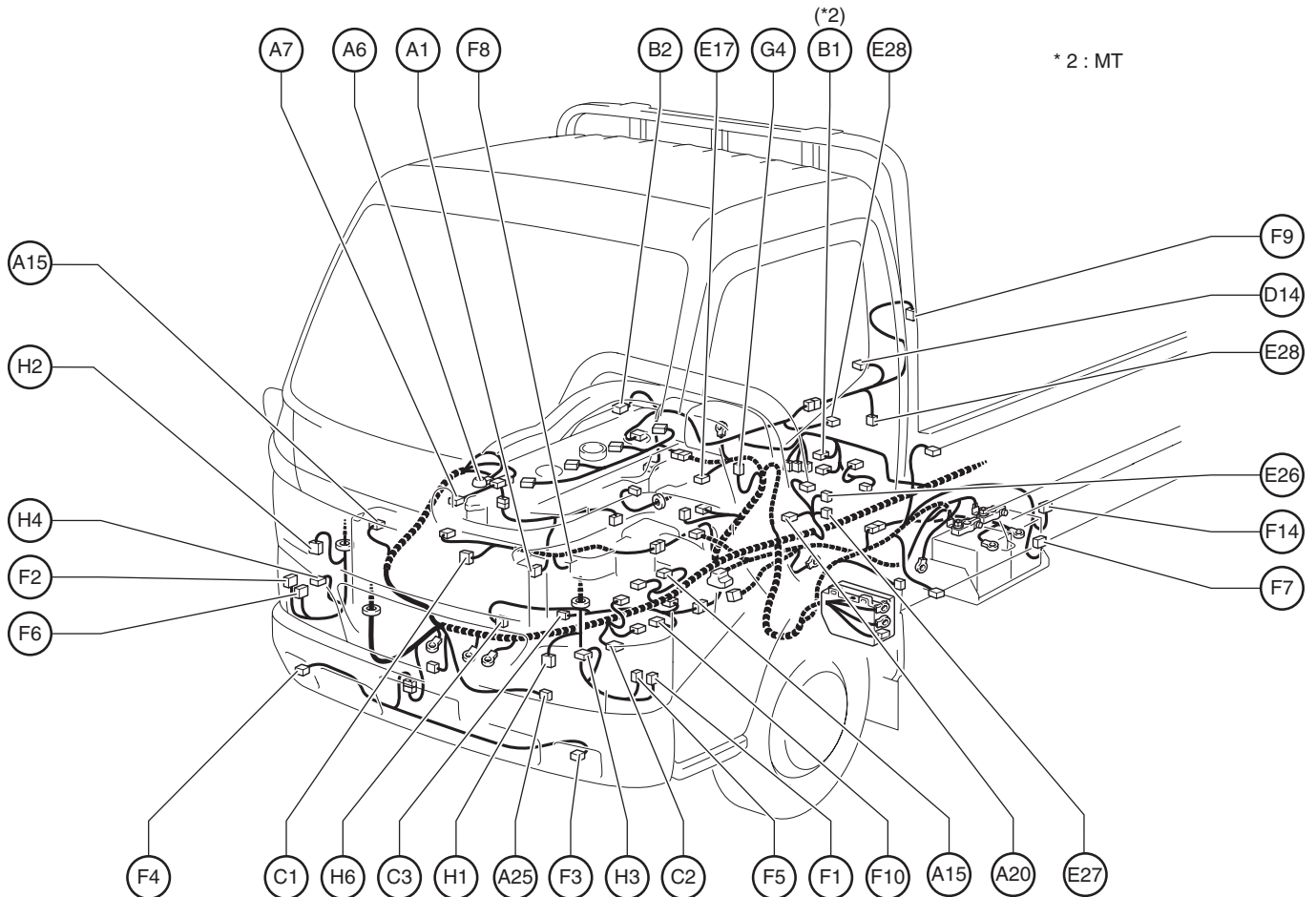
Posición de las partes en el compartimento del motor
[RHD-volante a la derecha: Cabina estándar W04D]



- | | |
|---|--|
| H 3 Faro delantero LH (Izq.) | T 1 Interruptor de control de la inclinación de cabina |
| H 4 Faro delantero RH (Der.) | V 3 VSV (Cerrojo de la admisión) |
| H 6 Bocina (Baja) | V 6 VSV (Freno de escape) |
| O 1 Interruptor de la presión de aceite | W 1 Interruptor de la temperatura de agua |
| P 2 Válvula del solenoide del PTO | W 2 Motor del limpiador |
| P 3 Interruptor de la posición neutro de la transmisión del PTO | W 5 Transmisor de la temperatura de agua
Sensor de la temperatura de agua |
| S 3 Sensor de la velocidad (Instrumentos de combinación) | |
| S 4 Arrancador | |
| S 5 Arrancador | |
| S 6 Relé del ARRANCADOR | |
| S 7 Relé del ARRANCADOR | |
| S 8 Relé del ARRANCADOR | |

Posición de las partes en el compartimento del motor

[RHD-volante a la derecha: Cabina ancha N04C-TV, TS, TP, TW, TT]



A 1 Embrague magnético A/C

A 6 Alternador

A 7 Alternador

A15 Sensor de la velocidad del ABS

A20 Medidor del flujo de aire

A25 Actuador del ABS

B 1 Interruptor de la luz de reversa

B 2 Interruptor de advertencia del vacío del freno

C 1 Sensor de la posición del árbol de levas

C 2 Motor del ventilador del condensador y resistor

C 3 Sensor de la posición del cigüeñal

D14 Sensor de la presión del diferencial

E17 Sensor de la posición de la válvula del EGR

E26 EDU 1

E27 EDU 2

E28 Sensor de la temperatura del gas de escape

F 1 Luz de holgura frontal LH (Izq.)

F 2 Luz de holgura frontal RH (Der.)

F 3 Luz neblinera frontal LH (Izq.)

F 4 Luz neblinera frontal RH (Der.)

F 5 Luz direccional frontal LH (Izq.)

F 6 Luz direccional frontal RH (Der.)

F 7 Interruptor de advertencia del filtro de combustible

F 8 Sensor de la presión del combustible

F 9 Transmisor del combustible

F10 Sensor de la temperatura de combustible

F14 Calentador de combustible

G 4 Bujía incandescente

H 1 Actuador LH (Izq.) de control del nivel del haz de las luces delanteras

H 2 Actuador RH (Der.) de control del nivel del haz de las luces delanteras

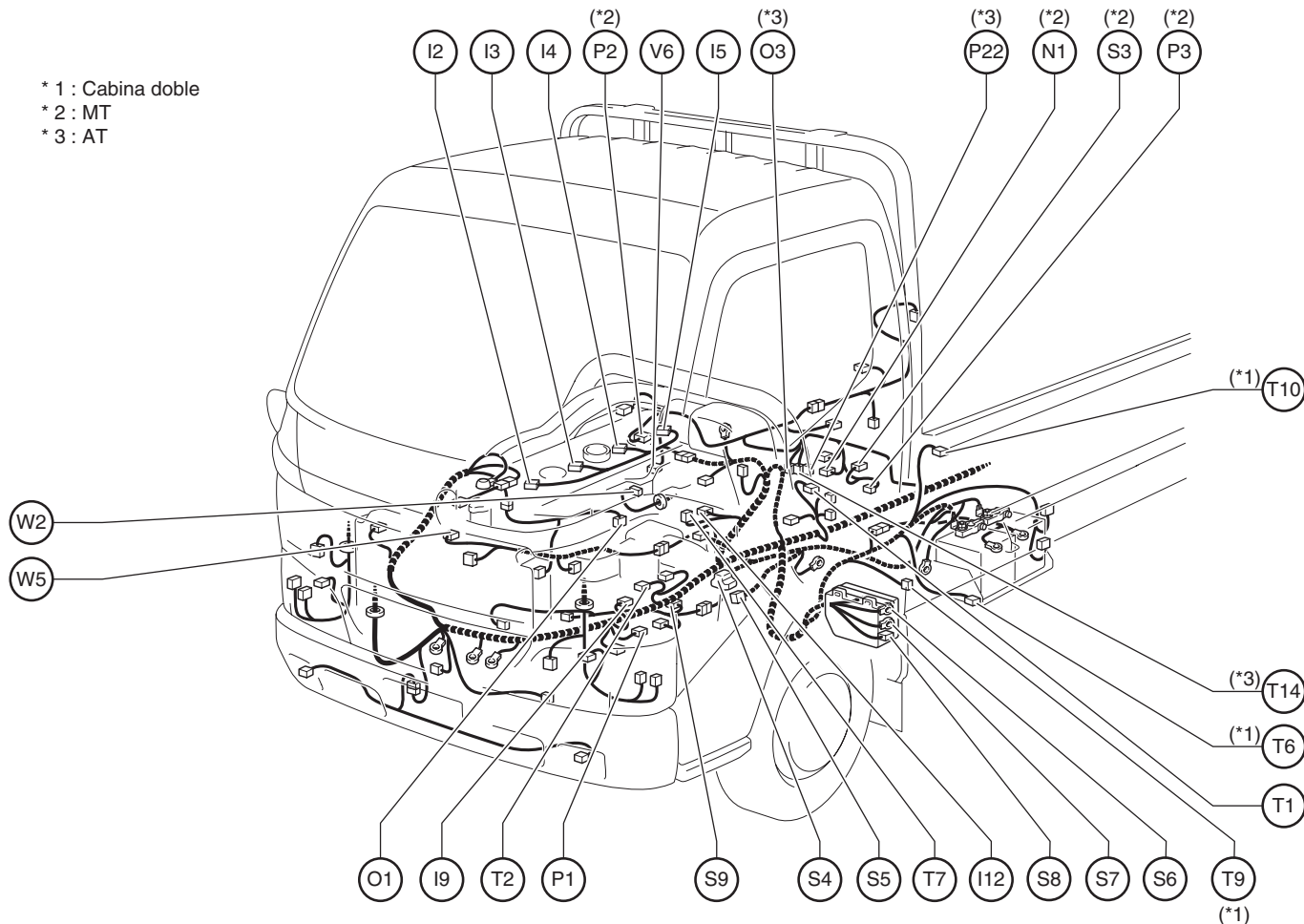
H 3 Faro delantero LH (Izq.)

H 4 Faro delantero RH (Der.)

H 6 Bocina (Baja)

Posición de las partes en el compartimento del motor

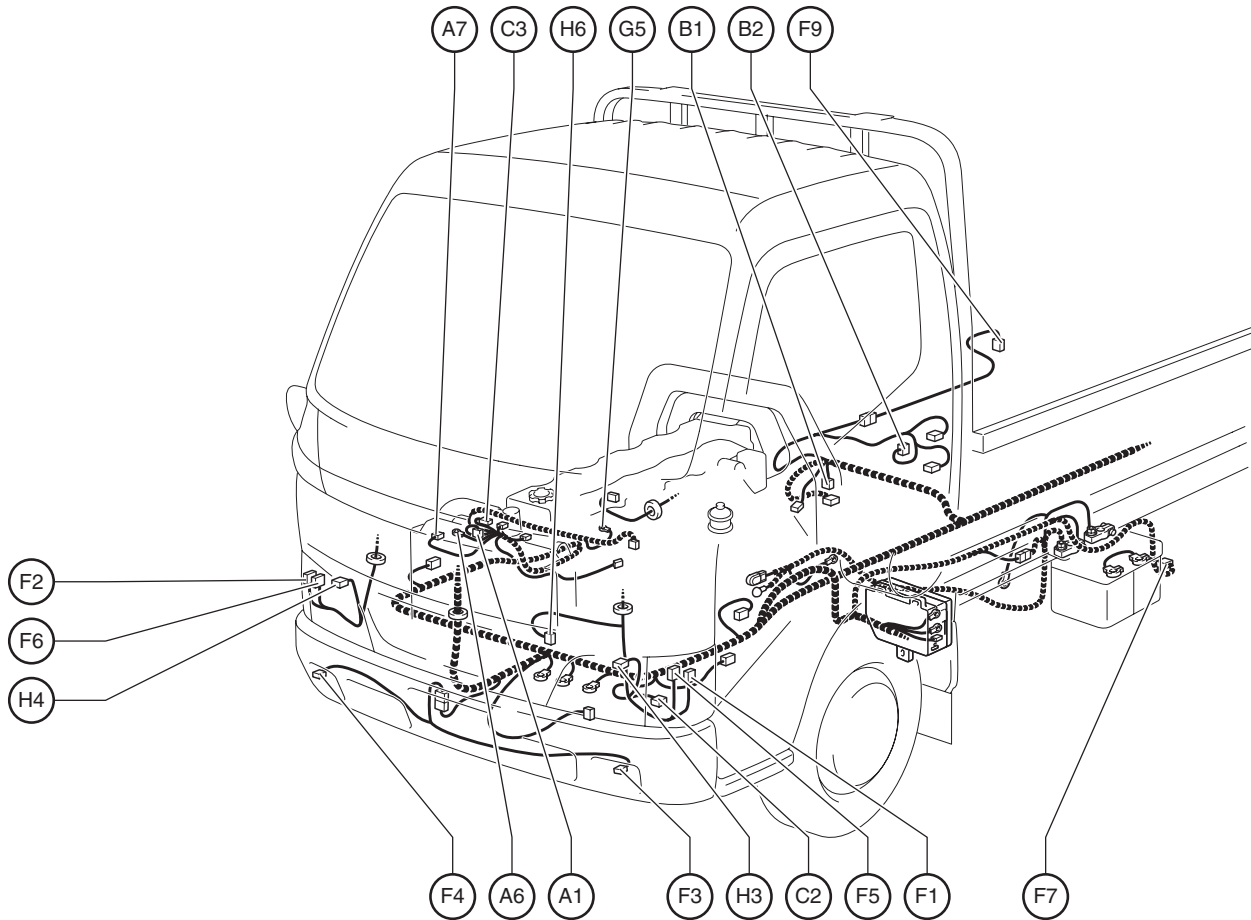
[RHD-volante a la derecha: Cabina ancha N04C-TV, TS, TP, TW, TT]



* 1 : Cabina doble
 * 2 : MT
 * 3 : AT

- | | |
|---|--|
| I 2 Inyector No.1 | S 3 Sensor de la velocidad (Instrumentos de combinación) |
| I 3 Inyector No.2 | S 4 Arrancador |
| I 4 Inyector No.3 | S 5 Arrancador |
| I 5 Inyector No.4 | S 6 Relé del ARRANCADOR |
| I 9 Sensor de la temperatura del aire de entrada | S 7 Relé del ARRANCADOR |
| I 12 Válvula del ISC | S 8 Relé del ARRANCADOR |
| N 1 Interruptor de la posición del neutro | S 9 Válvula No. 1 de control de succión |
| O 1 Interruptor de la presión de aceite | T 1 Interruptor de control de inclinación de la cabina |
| O 3 Sensor de la temperatura de aceite | T 2 Sensor de la presión del turbo |
| P 1 Interruptor de la presión | T 6 Bomba de inclinación |
| P 2 Válvula del solenoide del PTO | T 7 Sensor de la posición del ahogador |
| P 3 Pin corto del interruptor de la posición del neutro de la transmisión del PTO | T 9 Motor VSV de inclinación |
| P22 Interruptor del PTO | T 10 Zumbador de advertencia de inclinación |
| | T 14 Sensor de la turbina |
| | V 6 VSV (Freno de escape) |
| | W 2 Motor del limpiador |
| | W 5 Transmisor de la temperatura del agua
Sensor de la temperatura del agua |

Posición de las partes en el compartimiento del motor
[RHD-volante a la derecha: Cabina ancha W04D, W04D-TN]



A 1 Interruptor magnético de A/C
 A 6 Alternador
 A 7 Alternador

B 1 Interruptor de la luz de reversa
 B 2 Interruptor de advertencia del vacío del freno

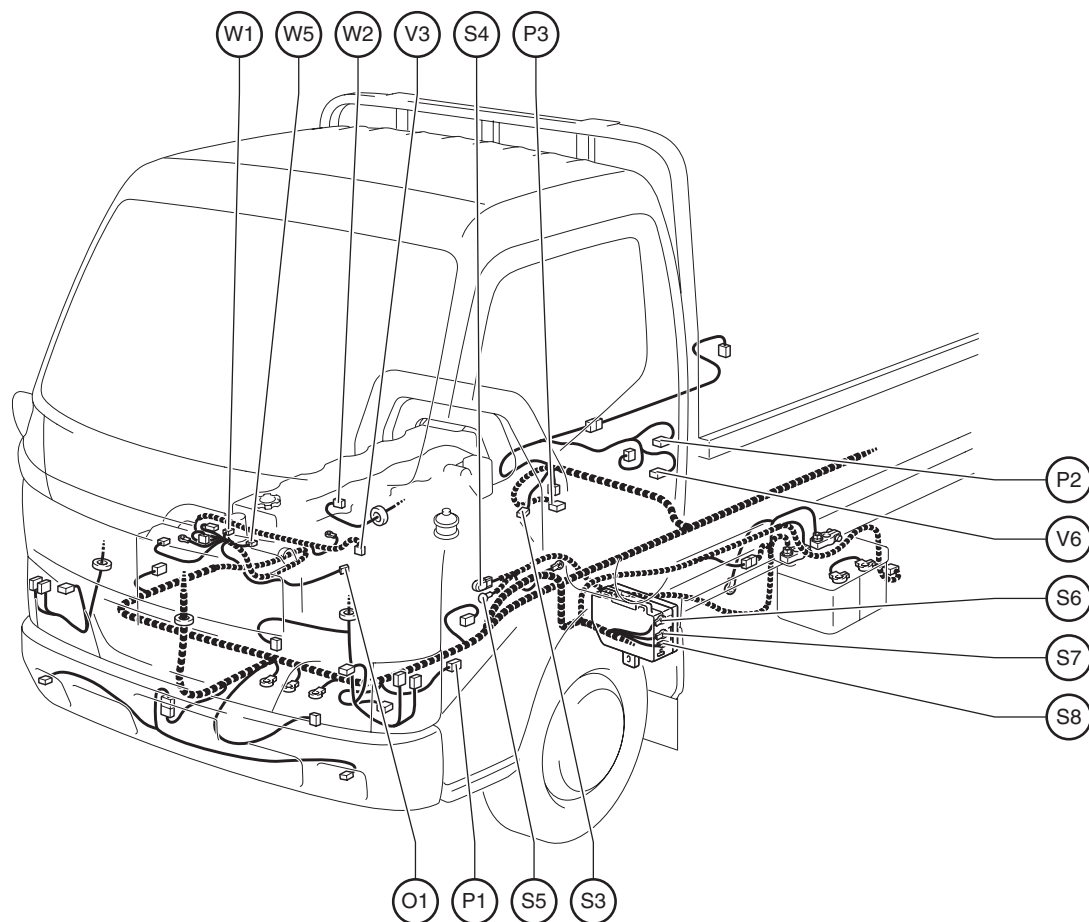
C 2 Motor del ventilador del condensador y resistor
 C 3 Sensor de la posición del cigüeñal

F 1 Luz de holgura frontal LH (Izq.)
 F 2 Luz de holgura frontal RH (Der.)
 F 3 Luz neblinera frontal LH (Izq.)
 F 4 Luz neblinera frontal RH (Der.)
 F 5 Luz direccional frontal LH (Izq.)
 F 6 Luz direccional frontal RH (Der.)
 F 7 Interruptor de advertencia del filtro de combustible
 F 9 Transmisor de combustible

G 5 Bujía incandescente

H 3 Faro delantero LH (Izq.)
 H 4 Faro delantero RH (Der.)
 H 6 Bocina (Baja)

**Posición de las partes en el compartimiento del motor
[RHD-volante a la derecha: Cabina ancha W04D, W04D-TN]**



O 1 Interruptor de la presión de aceite

P 1 Interruptor de la presión

P 2 Válvula del solenoide del PTO

P 3 Interruptor de la posición de neutro de la transmisión del PTO

S 3 Sensor de velocidad (Instrumentos de combinación)

S 4 Arrancador

S 5 Arrancador

S 6 Relé del ARRANCADOR

S 7 Relé del ARRANCADOR

S 8 Relé del ARRANCADOR

V 3 VSV (Cerrojo de la admisión)

V 6 VSV (Freno de escape)

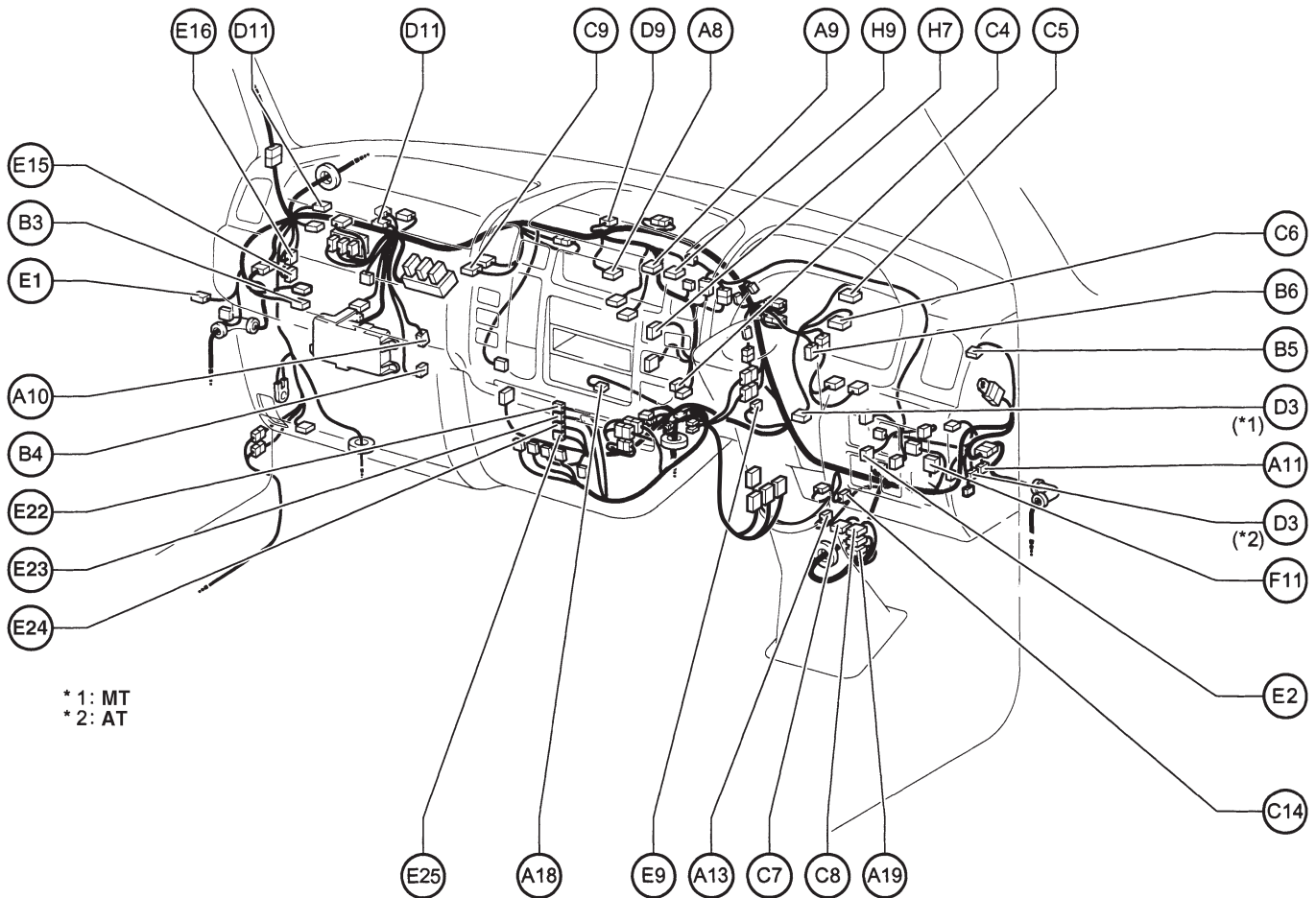
W 1 Interruptor de la temperatura de agua

W 2 Motor del limpiador

W 5 Transmisor de la temperatura de agua
Sensor de la temperatura de agua

Posición de las partes en el panel de instrumentos

[RHD-volante a la derecha]

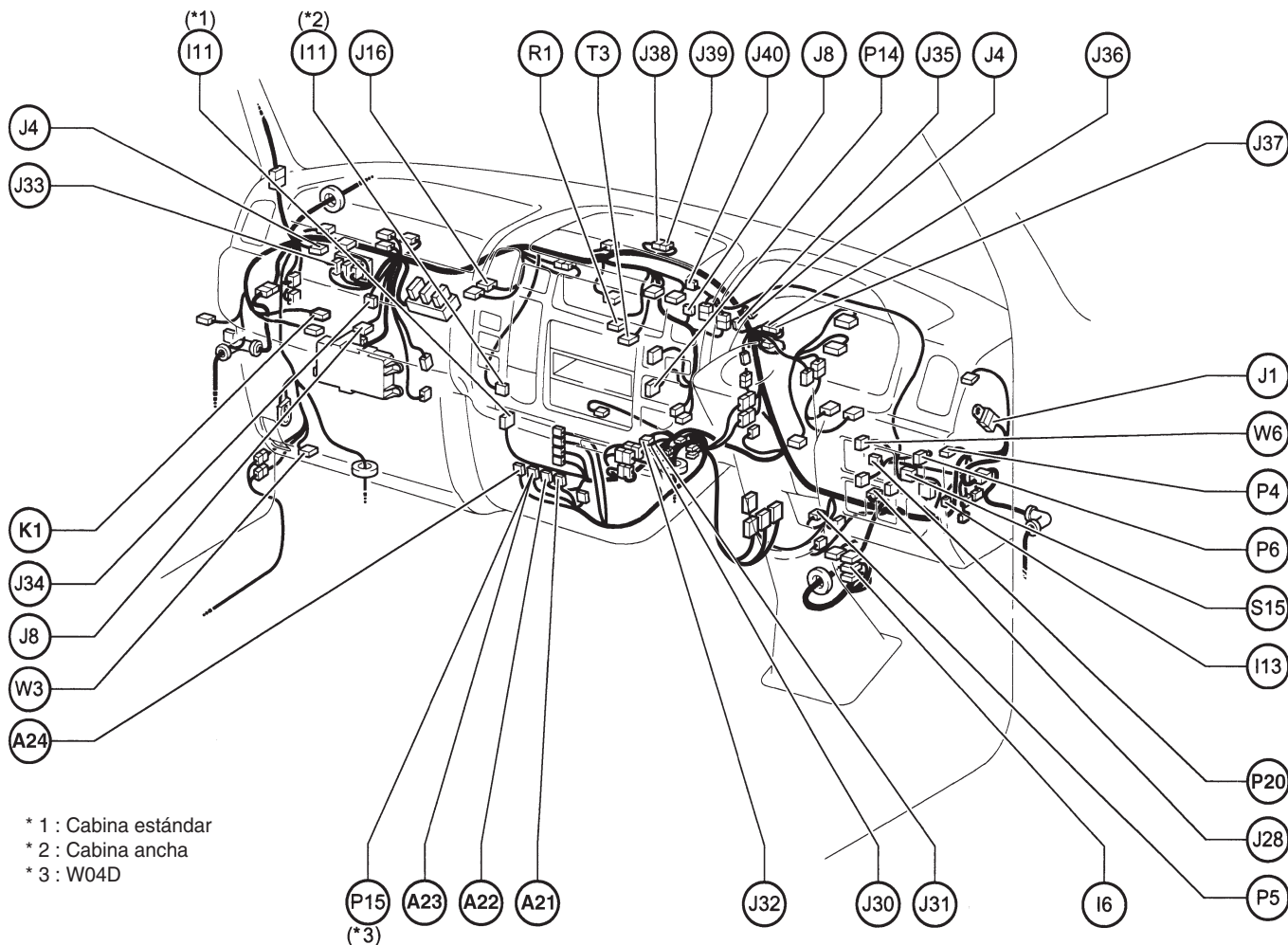


* 1: MT
* 2: AT

- | | | |
|--|---|--|
| A 8 Amplificador A/C | C 4 Encendedor de cigarrillos | E 1 Zumbador del ES |
| A 9 Interruptor A/C | C 5 Instrumentos de combinación | E 2 Interruptor principal del arranque ES |
| A10 Termistor A/C | C 6 Instrumentos de combinación | E 9 Interruptor del embrague del freno de escape |
| A11 Sensor de la posición del pedal del acelerador | C 7 Interruptor de combinación | E15 ECU del arranque ES |
| A13 ECU del Airbag | C 8 Interruptor de combinación | E16 ECU del arranque ES |
| A18 Sensor frontal del Airbag (bolsa de aire) | C 9 Fusible del ventilador del condensador | E22 ECU del computador (34P) |
| A19 Dispositivo inflador del Airbag (Almohadilla del volante) | C14 Sensor del recorrido del pedal del embrague | E23 ECU del computador (35P) |
| A21 ECU de control del ABS | D 3 DLC3 | E24 ECU del computador (35P) |
| A22 ECU de control del ABS | D 9 Diodo (A/C No.2) | E25 ECU del computador (31P) |
| A23 ECU de control del ABS | D11 Diodo (Freno de parqueo) | F 11 Relé del destellador |
| A24 ECU de control del ABS | | |
| B 3 Motor del ventilador | | H 7 Interruptor de emergencia |
| B 4 Resistor del ventilador | | H 9 Interruptor de control del calentador |
| B 5 Interruptor de advertencia del nivel del líquido de frenos | | |
| B 6 Zumbador de advertencia del vacío del freno | | |

Posición de las partes en el panel de instrumentos

[RHD-volante a la derecha]



* 1 : Cabina estándar
 * 2 : Cabina ancha
 * 3 : W04D

- I 6 Interruptor de encendido
- I 11 Relé de integración
- I 13 Interruptor del resistor variable de ralentí

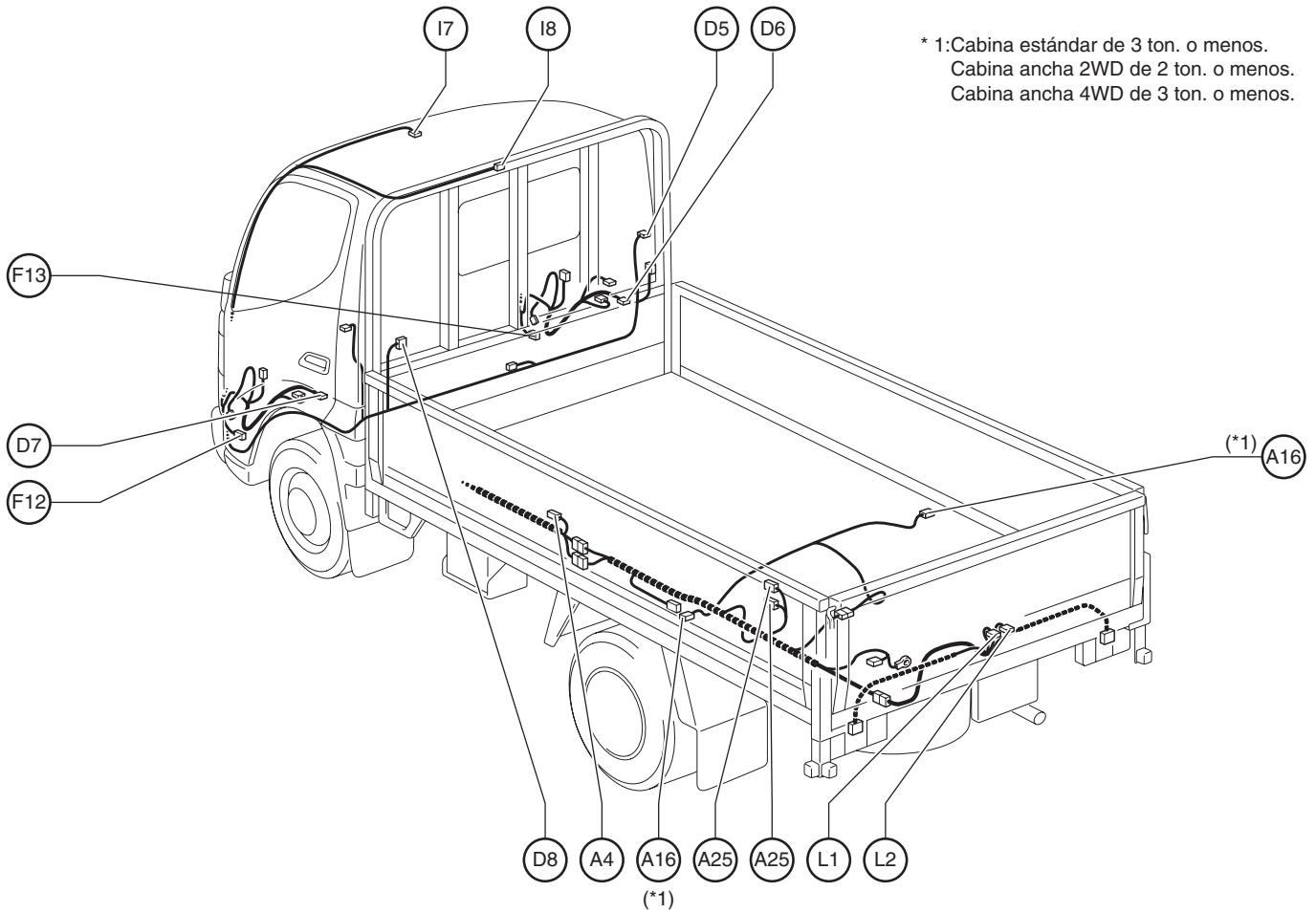
- J 1 Conector de acoplamiento
- J 4 Conector de acoplamiento
- J 8 Conector de acoplamiento
- J 16 Conector de acoplamiento
- J 28 Conector de acoplamiento
- J 30 Conector de acoplamiento
- J 31 Conector de acoplamiento
- J 32 Conector de acoplamiento
- J 33 Conector de acoplamiento
- J 34 Conector de acoplamiento
- J 35 Conector de acoplamiento
- J 36 Conector de acoplamiento
- J 37 Conector de acoplamiento
- J 38 Conector de acoplamiento
- J 39 Conector de acoplamiento
- J 40 Conector de acoplamiento

- K 1 Entrada sin llave
- P 4 Salida de potencia (Compartimento)
- P 5 Interruptor del embrague del PTO
- P 6 Interruptor del PTO o pin corto
- P 14 Interruptor de la luz de parqueo o pin corto
- P 15 Temporizador de pre-calentamiento
- P 20 Pin corto del interruptor de posición del PTO

- R 1 Radio y toca cassette
- S 15 Interruptor de la luz de parada
- T 3 Tacógrafo
- W 3 Motor del lavador
- W 6 Interruptor de calentamiento

Posición de las partes en la carrocería

[RHD-volante a la derecha]



* 1: Cabina estándar de 3 ton. o menos.
Cabina ancha 2WD de 2 ton. o menos.
Cabina ancha 4WD de 3 ton. o menos.

A 4 Sensor de posición del acelerador

A16 Sensor de la velocidad del ABS

A25 Actuador del ABS

D 5 Interruptor de cortesía de la puerta (Lado del conductor)

D 6 Interruptor de control del seguro de la puerta (Lado del conductor)

D 7 Motor del seguro de la puerta (Lado del pasajero)

D 8 Convertidor DC/DC

F 12 Luz de direccional lateral frontal LH (Izq.)
F 13 Luz de direccional lateral frontal RH (Der.)

I 7 Luz interior

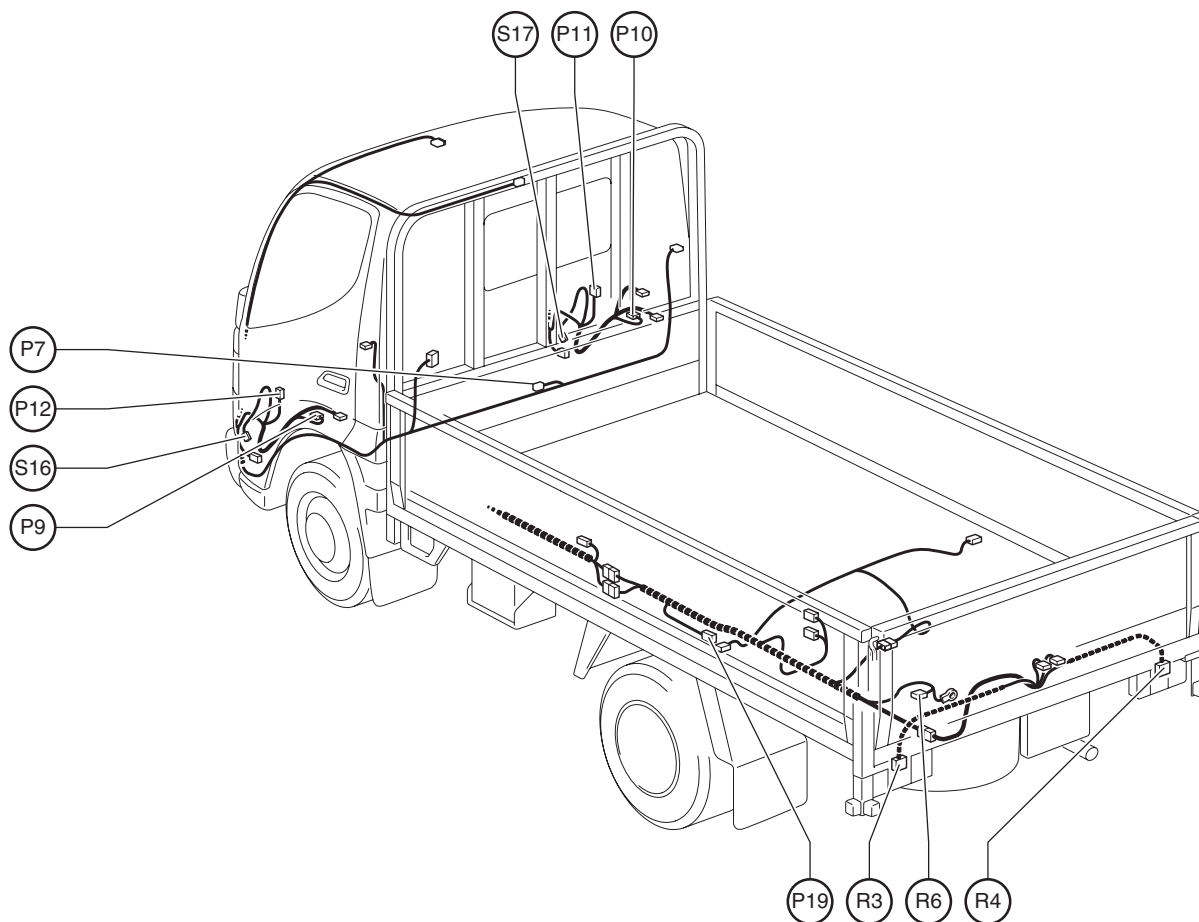
I 8 Luz interior

L 1 Luz LH (Izq.) de la placa

L 2 Luz RH (Der.) de la placa

Posición de las partes en la carrocería

[RHD-volante a la derecha]



P 7 Interruptor del freno de parqueo

P 9 Interruptor de control del vidrio eléctrico
(Lado del pasajero)

P10 Interruptor maestro del vidrio eléctrico

P11 Motor del vidrio eléctrico (Lado del conductor)

P12 Motor del vidrio eléctrico (Lado del pasajero)

P19 Controlador No. 1 del PTO

R 3 Luz LH (Izq.) de combinación posterior

R 4 Luz RH (Der.) de combinación posterior

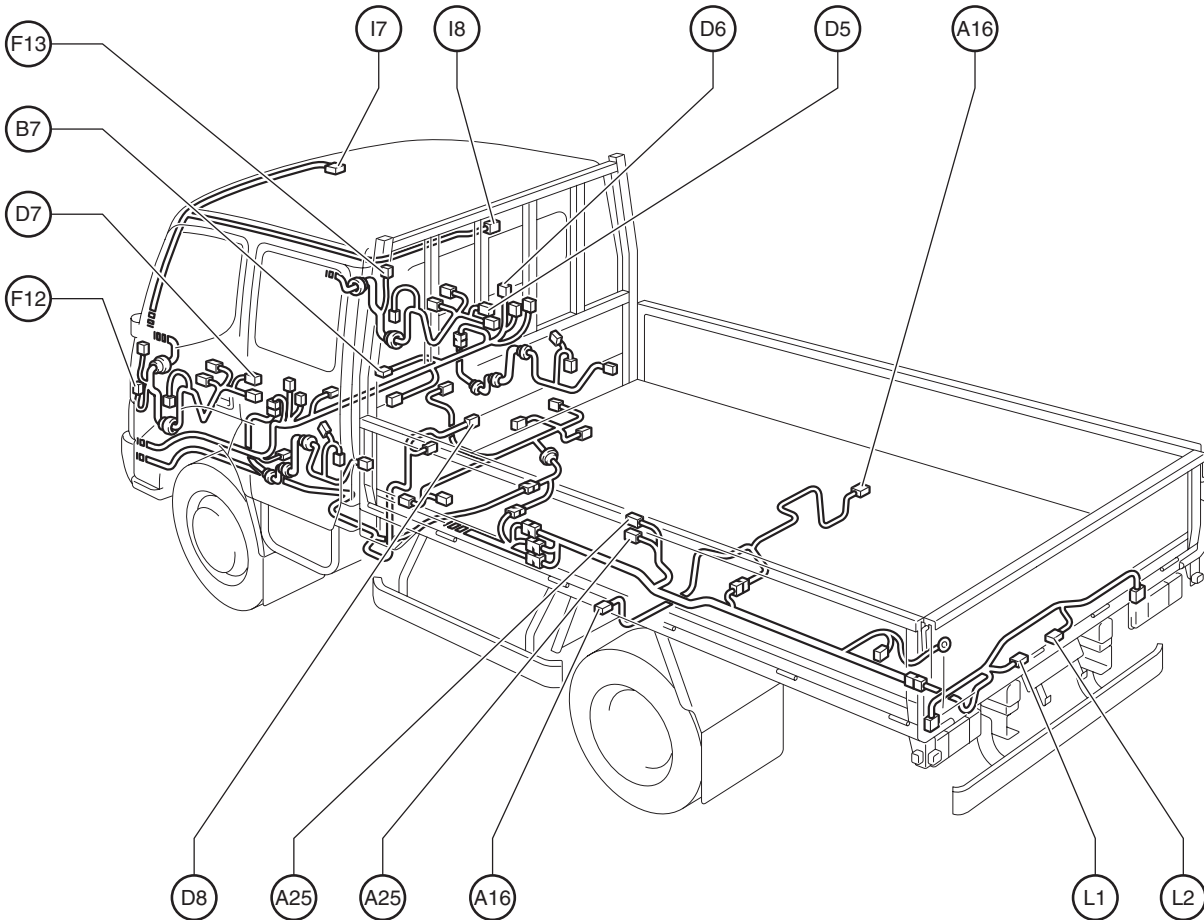
R 6 Zumbador de advertencia de reversa

S16 Parlante LH (Izq.)

S17 Parlante RH (Der.)

Posición de las partes en la carrocería

[RHD-volante a la derecha: Cabina doble]



A 16 Sensor de posición del acelerador

A 25 Actuador del ABS

B 7 Interruptor de la hebilla (Lado del conductor)

D 5 Interruptor de cortesía de la puerta

D 6 Interruptor de control del seguro de la puerta (Lado del conductor)

D 7 Motor del seguro de la puerta (Lado del pasajero)

D 8 Convertidor DC/DC

F 12 Luz LH (Izq.) direccional lateral frontal

F 13 Luz RH (Der.) direccional lateral frontal

I 7 Luz interior

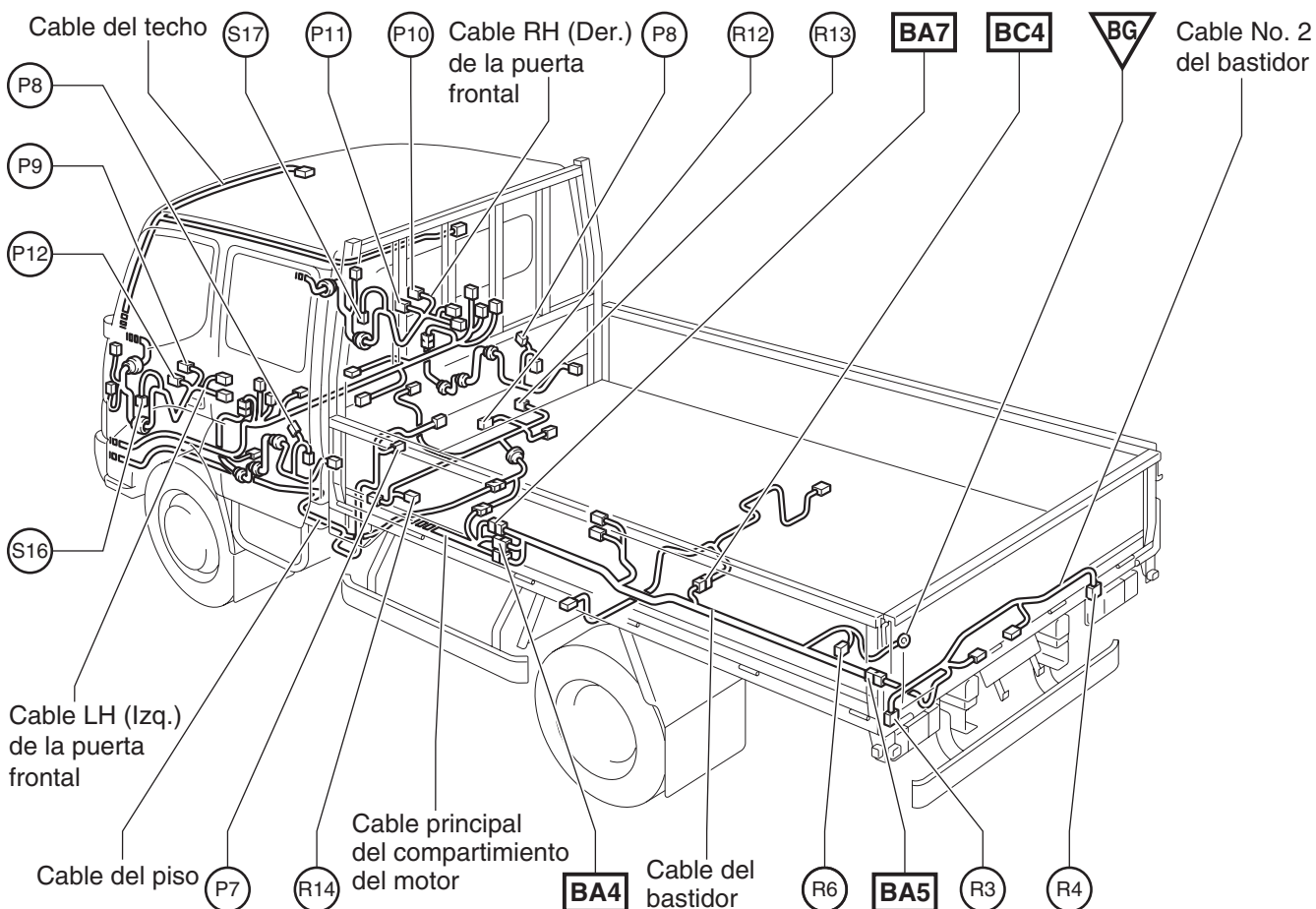
I 8 Luz interior

L 1 Luz LH (Izq.) de la placa

L 2 Luz RH (Der.) de la placa

Posición de las partes en la carrocería

[RHD-volante a la derecha: Cabina doble]



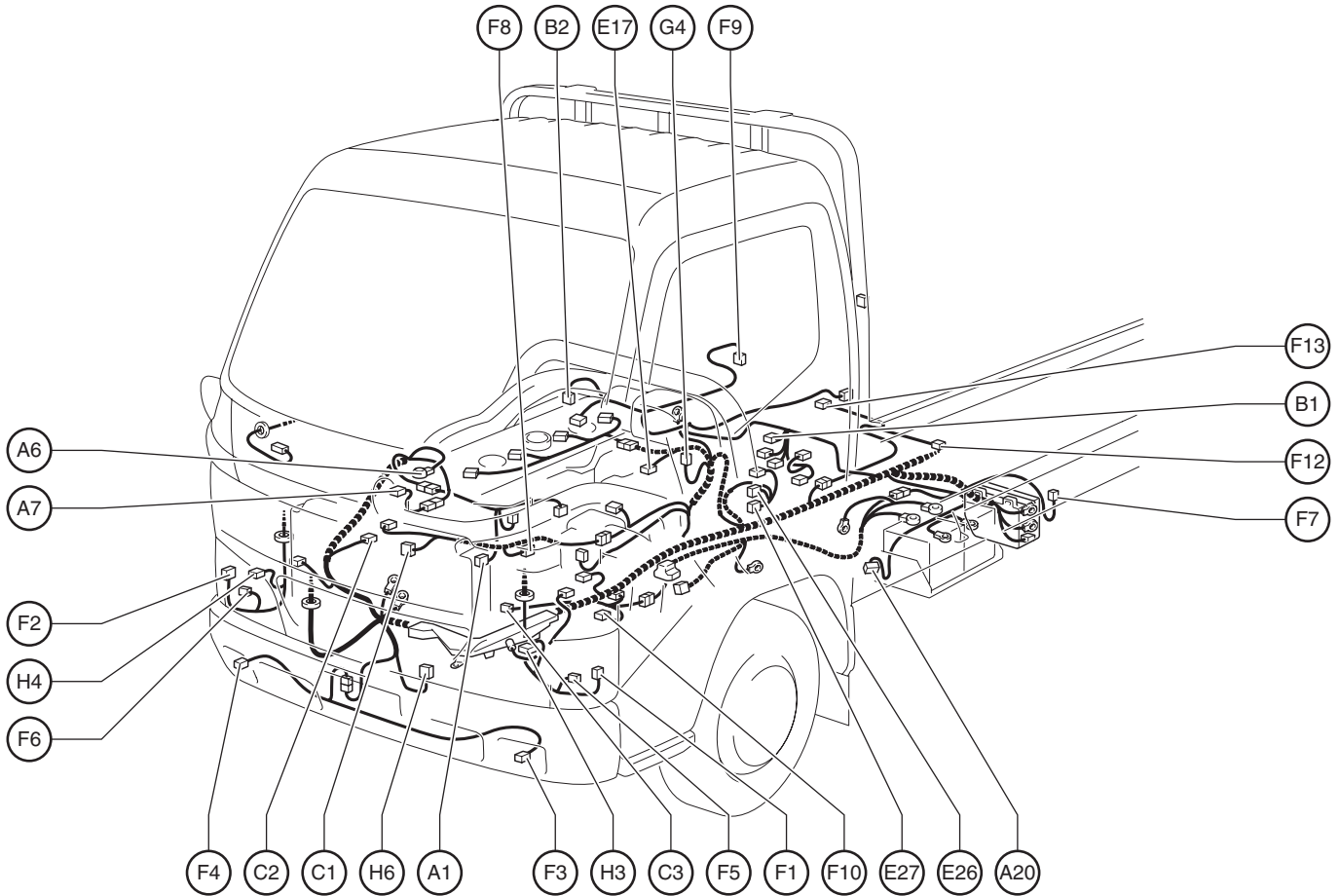
- P 7 Interruptor del freno de parqueo
- P 8 Interruptor RR del vidrio eléctrico
- P 9 Interruptor de control del vidrio eléctrico (Lado del pasajero)
- P 10 Interruptor maestro del vidrio eléctrico
- P 11 Motor del vidrio eléctrico (Lado del conductor)
- P 12 Motor del vidrio eléctrico (Lado del pasajero)

- R 3 Luz LH (Izq.) de combinación posterior
- R 4 Luz RH (Der.) de combinación posterior
- R 6 Zumbador de advertencia de reversa
- R 12 Resistencia del enfriador posterior
- R 13 Motor del ventilador posterior
- R 14 Relé del calentador posterior

- S 16 Parlante LH (Izq.)
- S 17 Parlante RH (Der.)

Posición de las partes en el compartimiento del motor

[RHD-volante a la derecha: Cabina estándar para TAILANDIA: N04C-TR]



A 1 Embrague magnético A/C
 A 6 Alternador
 A 7 Alternador
 A20 Medidor del flujo de aire

B 1 Interruptor de la luz de reversa
 B 2 Interruptor de advertencia del vacío del freno

C 1 Sensor de la posición del árbol de levas
 C 2 Motor del ventilador del condensador y resistor
 C 3 Sensor de la posición del cigüeñal

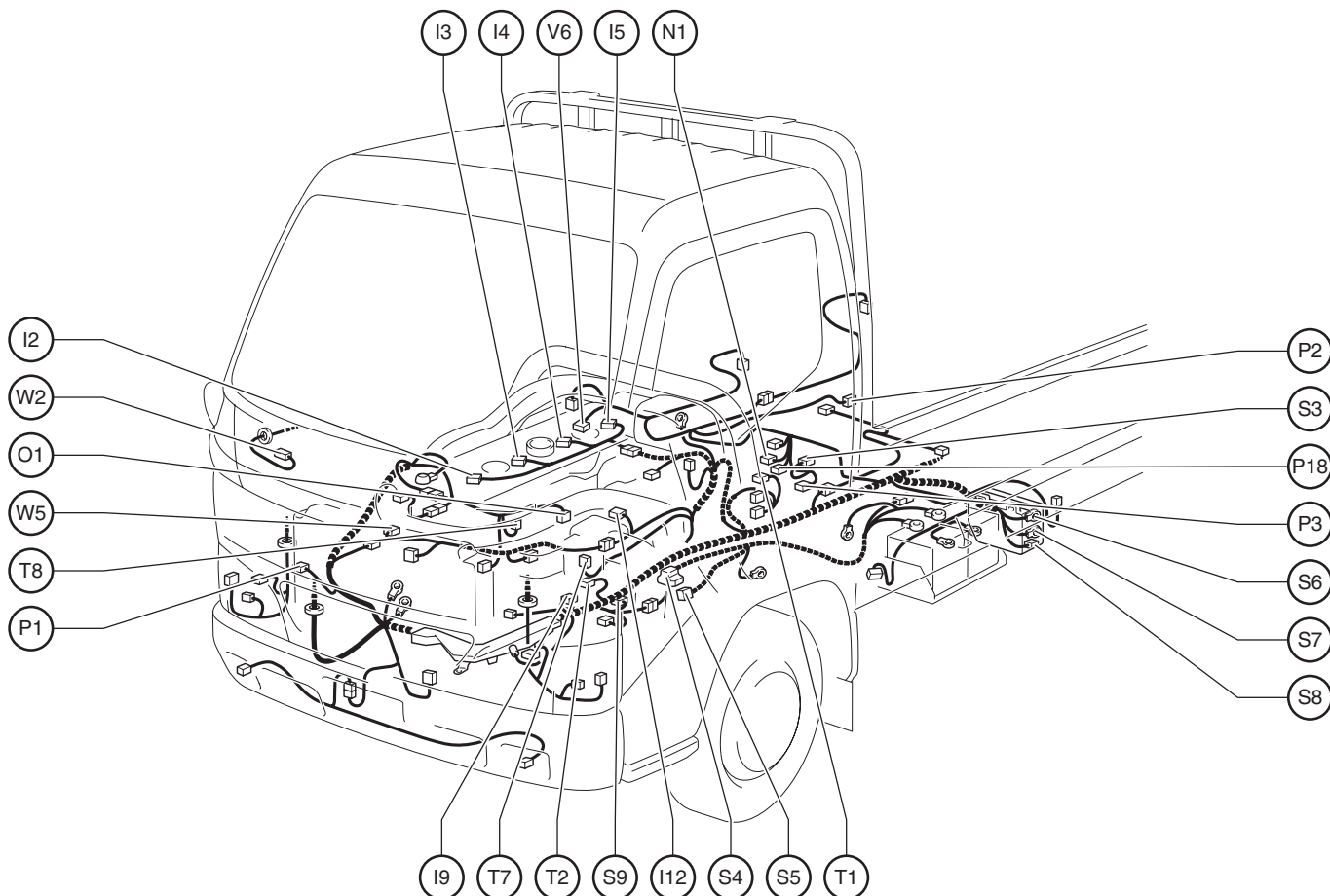
E17 Sensor de la posición de la válvula del EGR
 E26 EDU 1
 E27 EDU 2

F 1 Luz de holgura frontal LH (Izq.)
 F 2 Luz de holgura frontal RH (Der.)
 F 3 Luz neblinera frontal LH (Izq.)
 F 4 Luz neblinera frontal RH (Der.)
 F 5 Luz direccional frontal LH (Izq.)
 F 6 Luz direccional frontal RH (Der.)
 F 7 Interruptor de advertencia del filtro de combustible
 F 8 Sensor de la presión de combustible
 F 9 Transmisor de combustible
 F10 Sensor de la temperatura de combustible
 F12 Luz LH (Izq.) direccional lateral frontal
 F13 Luz RH (Der.) direccional lateral frontal

G 4 Bujía incandescente

H 3 Faro delantero LH (Izq.)
 H 4 Faro delantero RH (Der.)
 H 6 Bocina (Baja)

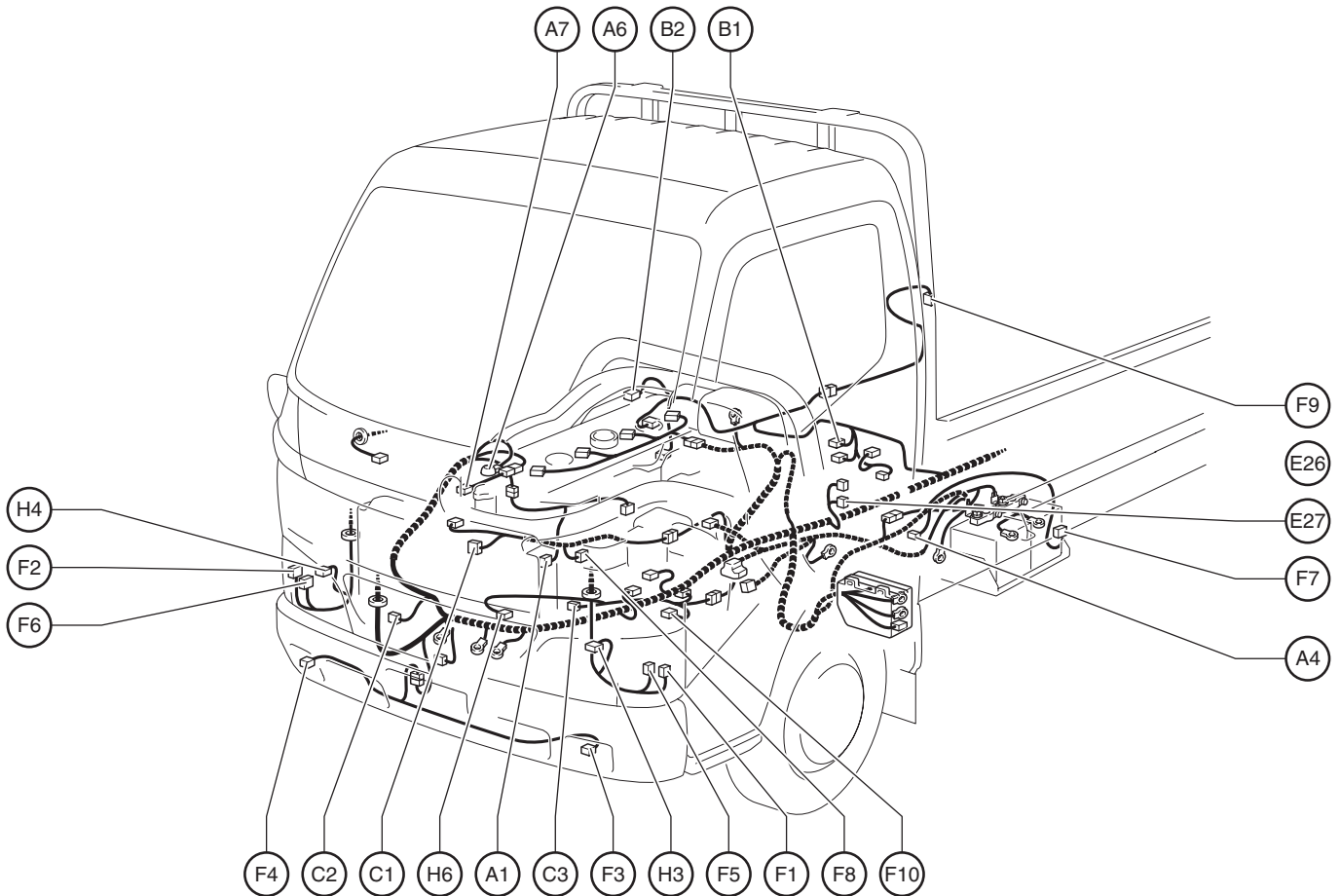
Posición de las partes en el compartimento del motor
[RHD-volante a la derecha: Cabina estándar para TAILANDIA N04C-TR]



- | | |
|---|--|
| I 2 Inyector No.1 | S 3 Sensor de la velocidad (Instrumentos de combinación) |
| I 3 Inyector No.2 | S 4 Arrancador |
| I 4 Inyector No.3 | S 5 Arrancador |
| I 5 Inyector No.4 | S 6 Relé del ARRANCADOR |
| I 9 Sensor de la temperatura del aire de entrada | S 7 Relé del ARRANCADOR |
| I 12 Válvula del ISC | S 8 Relé del ARRANCADOR |
| N 1 Interruptor de la posición de neutro | S 9 Válvula No. 1 de control de succión |
| O 1 Interruptor de la presión de aceite | T 1 Interruptor de control de inclinación de la cabina |
| P 1 Interruptor de presión | T 2 Sensor de la presión del turbo |
| P 2 Válvula del solenoide del PTO | T 7 Luz interior |
| P 3 Interruptor de la posición neutro de la transmisión del PTO | T 8 Actuador del control del turbocargador |
| P 18 Controlador No. 2 del PTO | V 6 VSV (Freno de escape) |
| | W 2 Motor del limpiador |
| | W 5 Transmisor de la temperatura del agua
Sensor de la temperatura del agua |

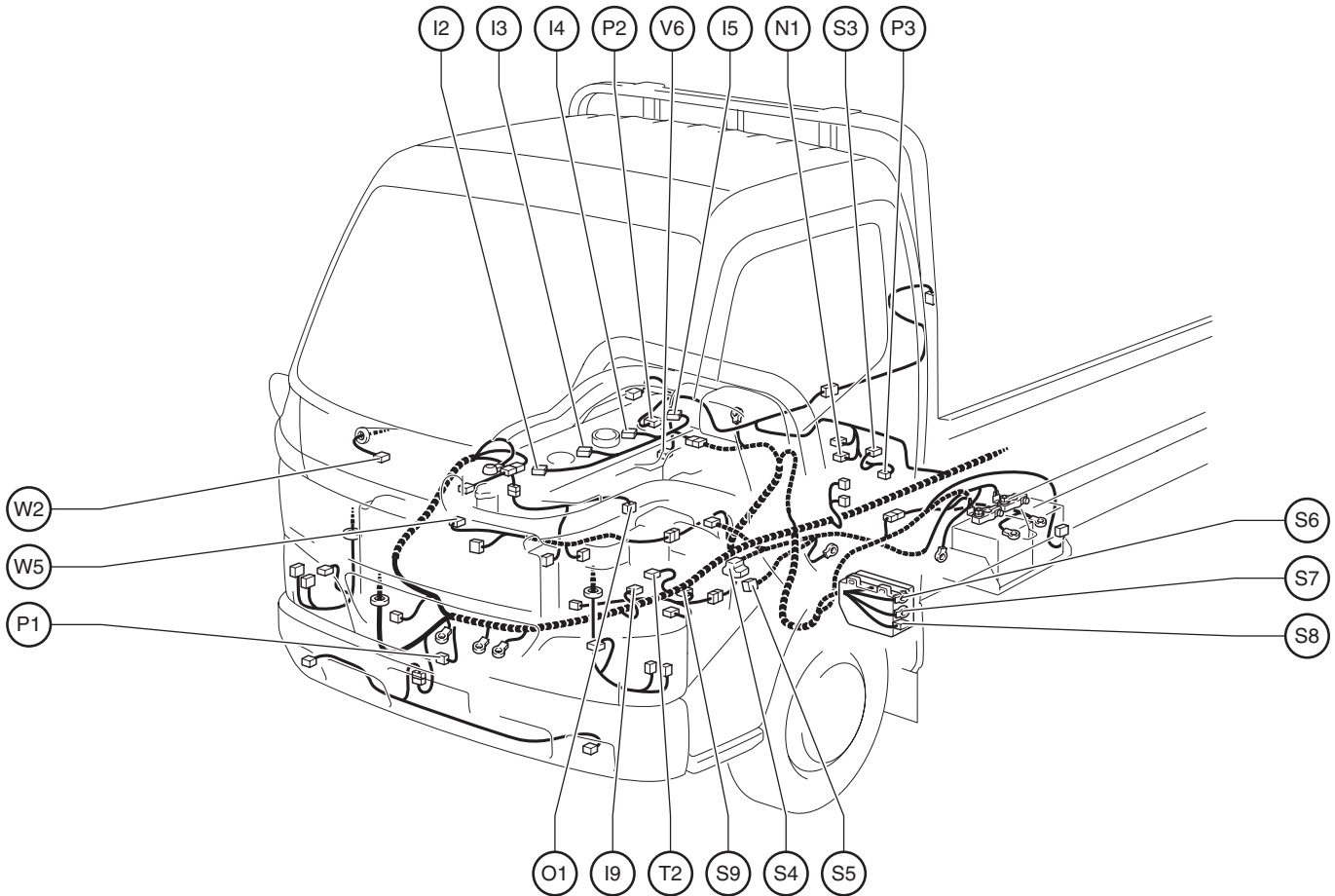
Posición de las partes en el compartimento del motor

[RHD-volante a la derecha: Cabina ancha para TAILANDIA N04C-TR]



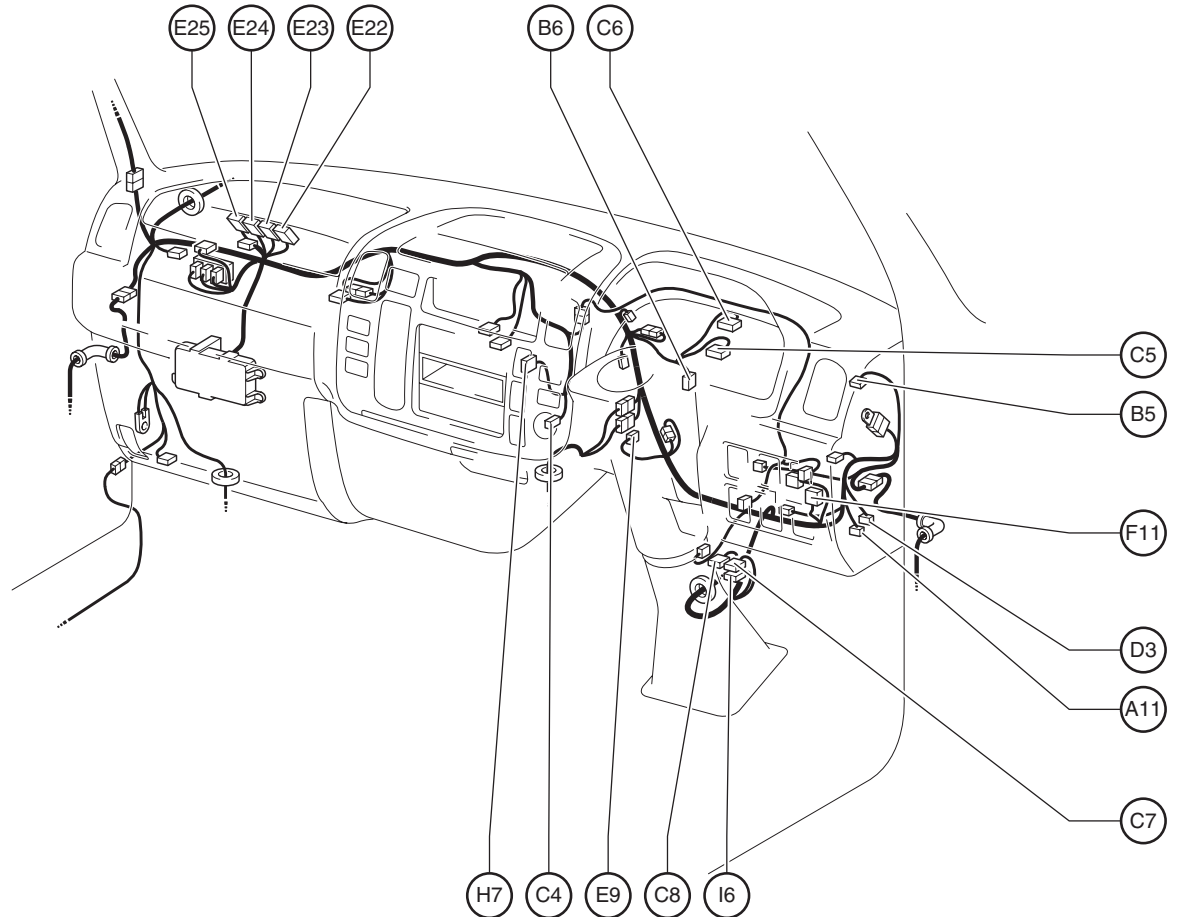
- | | |
|---|--|
| A 1 Embrague magnético A/C | F 1 Luz de holgura frontal LH (Izq.) |
| A 4 Sensor de la posición del acelerador | F 2 Luz de holgura frontal RH (Der.) |
| A 6 Alternador | F 3 Luz neblinera frontal LH (Izq.) |
| A 7 Alternador | F 4 Luz neblinera frontal RH (Der.) |
| | F 5 Luz direccional frontal LH (Izq.) |
| B 1 Interruptor de la luz de reversa | F 6 Luz direccional frontal RH (Der.) |
| B 2 Interruptor de advertencia del vacío del freno | F 7 Interruptor de advertencia del filtro de combustible |
| | F 8 Sensor de la presión de combustible |
| C 1 Sensor de la posición del árbol de levas | F 9 Transmisor de combustible |
| C 2 Motor del ventilador del condensador y resistor | F 10 Sensor de la temperatura de combustible |
| C 3 Sensor de la posición del cigüeñal | |
| | H 3 Faro delantero LH (Izq.) |
| E 26 EDU 1 | H 4 Faro delantero RH (Der.) |
| E 27 EDU 2 | H 6 Bocina (Baja) |

Posición de las partes en el compartimento del motor
[RHD-volante a la derecha: Cabina ancha para TAILANDIA N04C-TR]



- | | |
|---|--|
| I 2 Inyector No.1 | S 3 Sensor de la velocidad (Instrumentos de combinación) |
| I 3 Inyector No.2 | S 4 Arrancador |
| I 4 Inyector No.3 | S 5 Arrancador |
| I 5 Inyector No.4 | S 6 Relé del ARRANCADOR |
| I 9 Sensor de la temperatura del aire de entrada | S 7 Relé del ARRANCADOR |
| N 1 Interruptor de la posición de neutro | S 8 Relé del ARRANCADOR |
| O 1 Interruptor de la presión de aceite | S 9 Válvula No. 1 de control de succión |
| P 1 Interruptor de presión | T 2 Sensor de la presión del turbo |
| P 2 Válvula del solenoide del PTO | V 6 VSV (Freno de escape) |
| P 3 Pin corto del interruptor de la posición neutro de la transmisión del PTO | W 2 Motor del limpiador |
| | W 5 Transmisor de la temperatura del agua
Sensor de la temperatura del agua |

Posición de las partes en el panel de instrumentos [RHD-volante a la derecha: Para TAILANDIA]



A 11 Sensor de la posición del pedal del acelerador

B 5 Interruptor de advertencia del nivel del líquido de frenos

B 6 Zumbador de advertencia del vacío del freno

C 4 Encendedor de cigarrillos

C 5 Instrumentos de combinación

C 6 Instrumentos de combinación

C 7 Interruptor de combinación

C 8 Interruptor de combinación

D 3 DLC 3

E 9 Interruptor del embrague del freno de escape

E 22 ECU del motor (34 P)

E 23 ECU del motor (35 P)

E 24 ECU del motor (35 P)

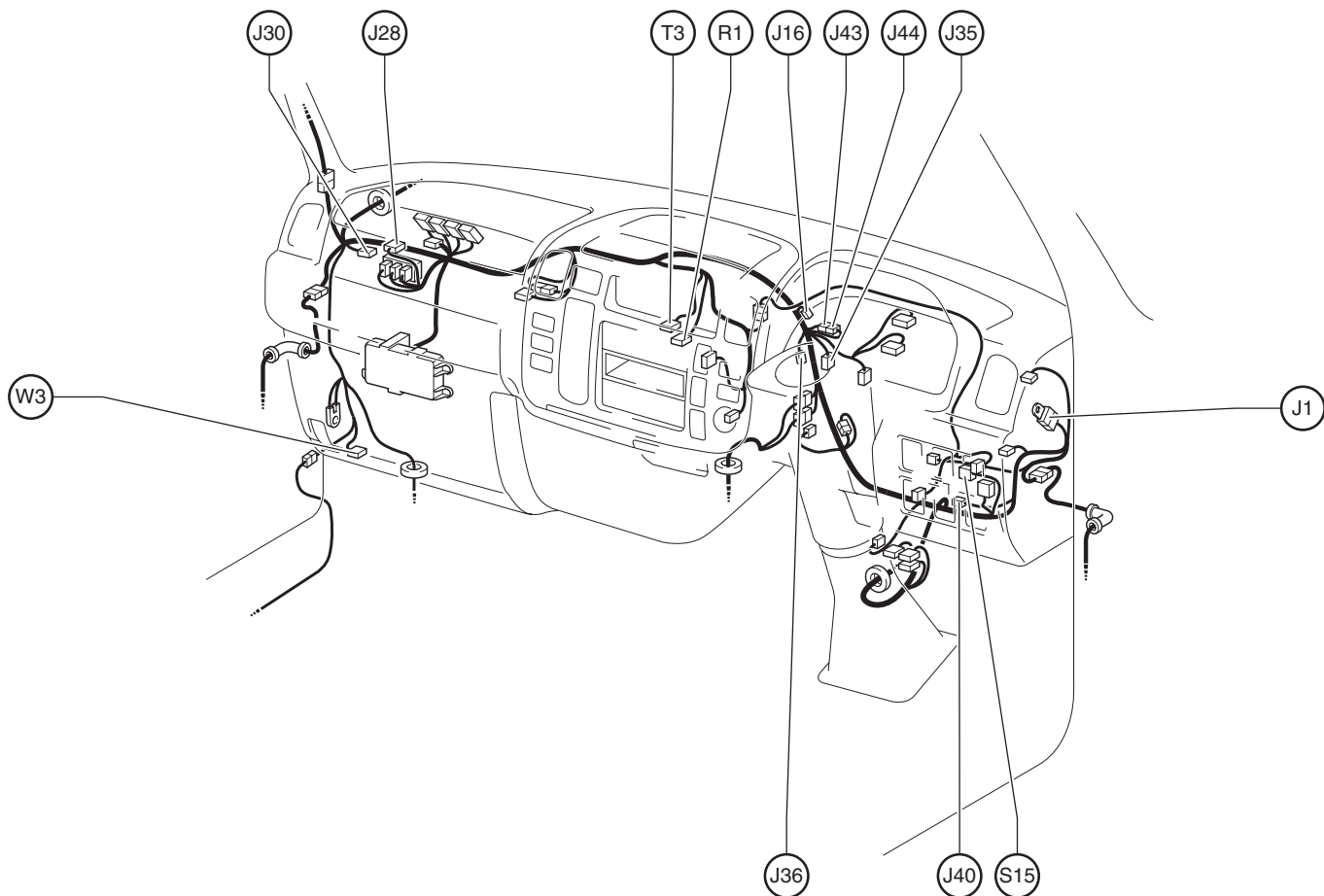
E 25 ECU del motor (31 P)

F 11 Relé del destellador

H 7 Interruptor de emergencia

I 6 Interruptor de encendido

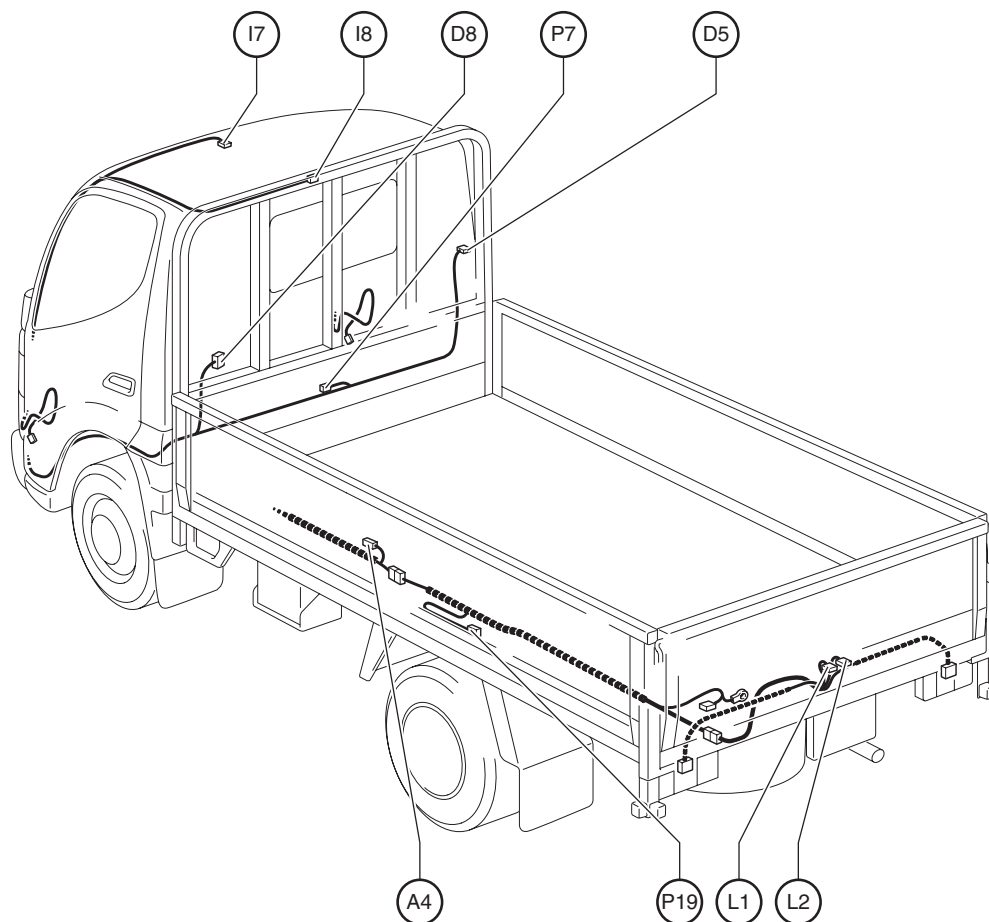
Posición de las partes en el panel de instrumentos
[RHD-volante a la derecha: Para TAILANDIA]



- J 1 Conector de acoplamiento
- J 16 Conector de acoplamiento
- J 28 Conector de acoplamiento
- J 30 Conector de acoplamiento
- J 35 Conector de acoplamiento
- J 36 Conector de acoplamiento
- J 40 Conector de acoplamiento
- J 43 Conector de acoplamiento
- J 44 Conector de acoplamiento

- R 1 Radio y toca cassette
- S 15 Interruptor de la luz de parada
- T 3 Tacógrafo
- W 3 Motor del lavador

Posición de las partes en la carrocería
[RHD-volante a la derecha: Para TAILANDIA]



A 4 Sensor de la posición del acelerador

P 7 Interruptor del freno de parqueo

D 5 Interruptor de cortesía de la puerta (Lado del conductor)

P19 Controlador No. 1 del PTO

D 8 Convertidor DC/DC

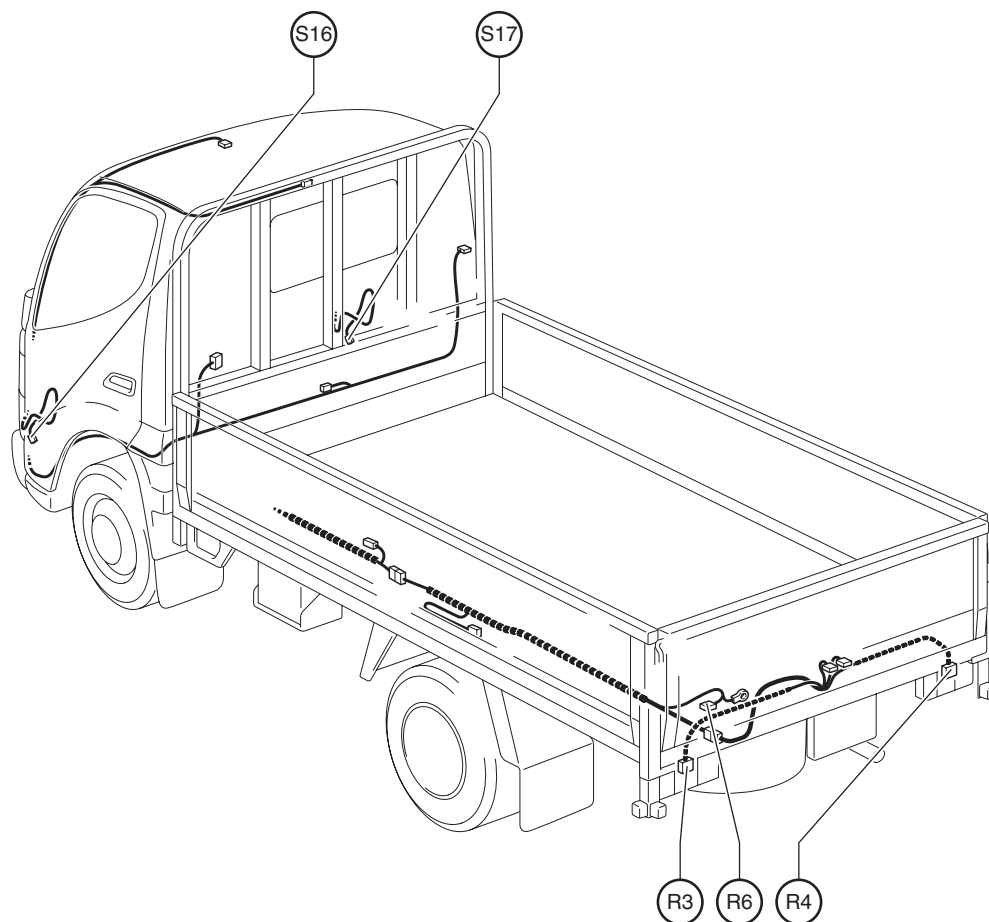
I 7 Luz interior

I 8 Luz interior

L 1 Luz de la placa LH (Izq.)

L 2 Luz de la placa RH (Der.)

Posición de las partes en la carrocería
[RHD-volante a la derecha: Para TAILANDIA]



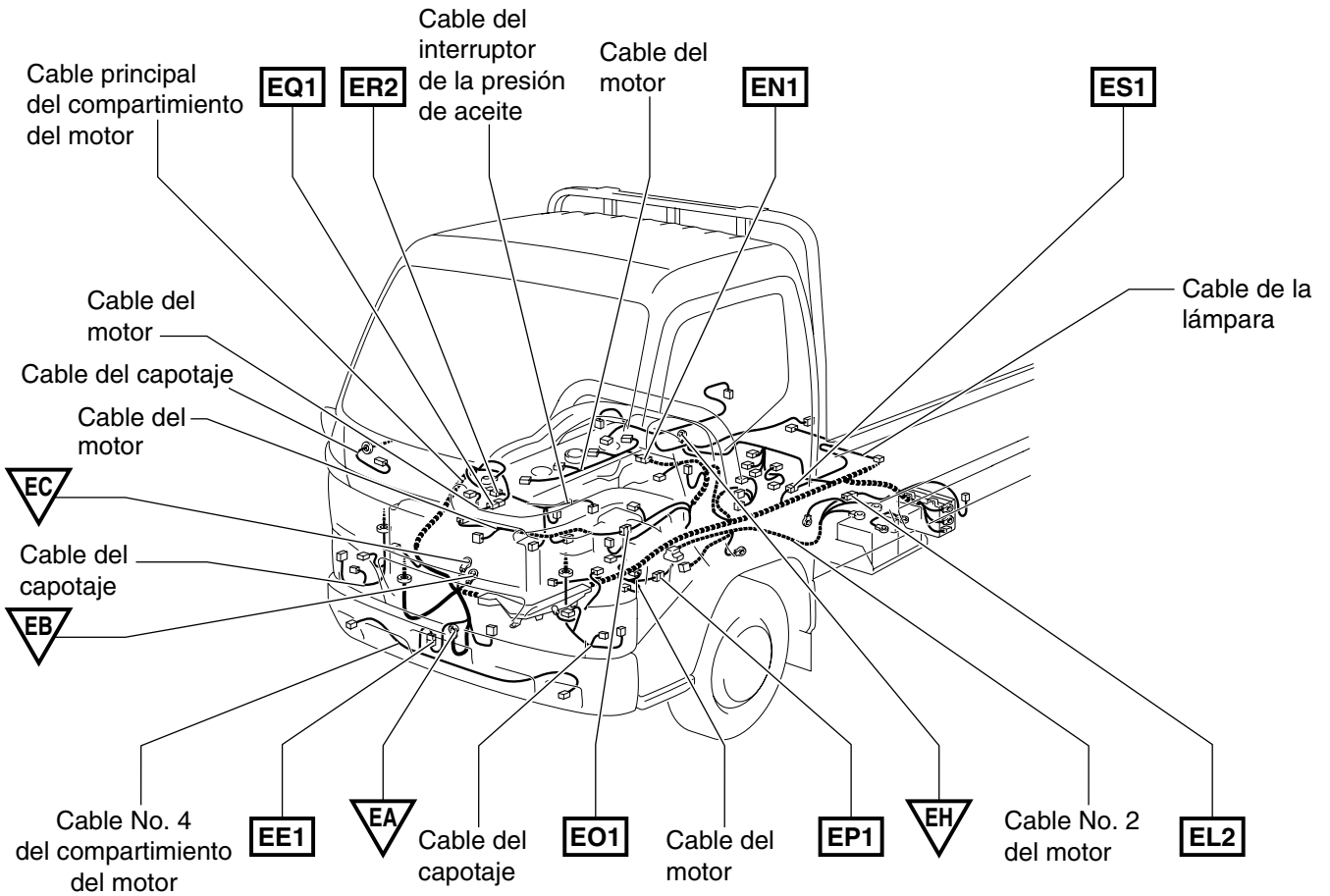
- R 3 Luz LH (Izq.) de combinación posterior
- R 4 Luz RH (Der.) de combinación posterior
- R 6 Zumbador de advertencia de reversa

- S16 Parlante LH (Izq.)
- S17 Parlante RH (Der.)

□ : Localización del mazo de cables de unión del conector y el mazo de cables

▽ : Localización de los puntos de tierra

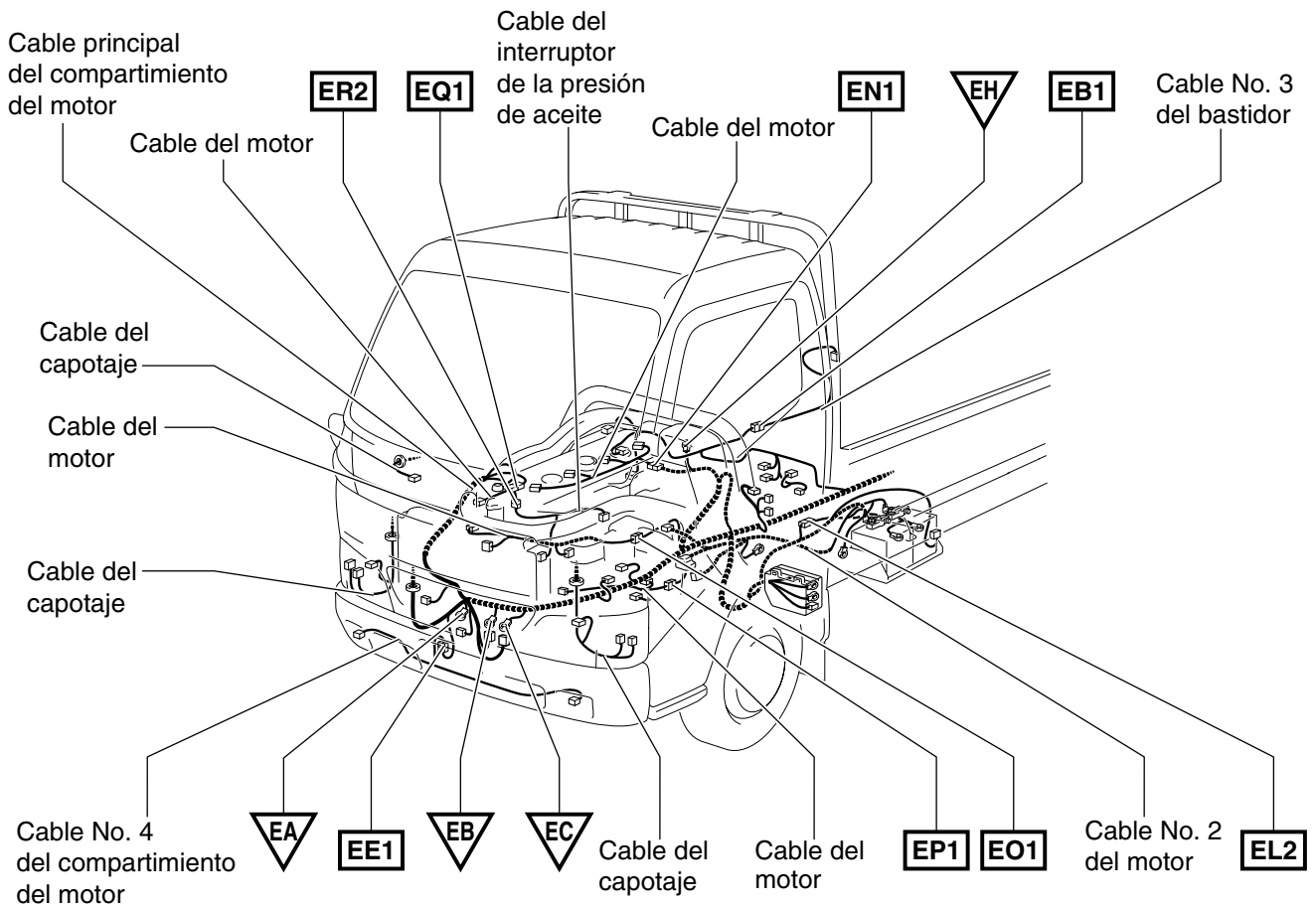
[LHD-volante a la izquierda: Cabina estándar N04C-TR]



□ : Localización del mazo de cables de unión del conector y el mazo de cables

▽ : Localización de los puntos de tierra

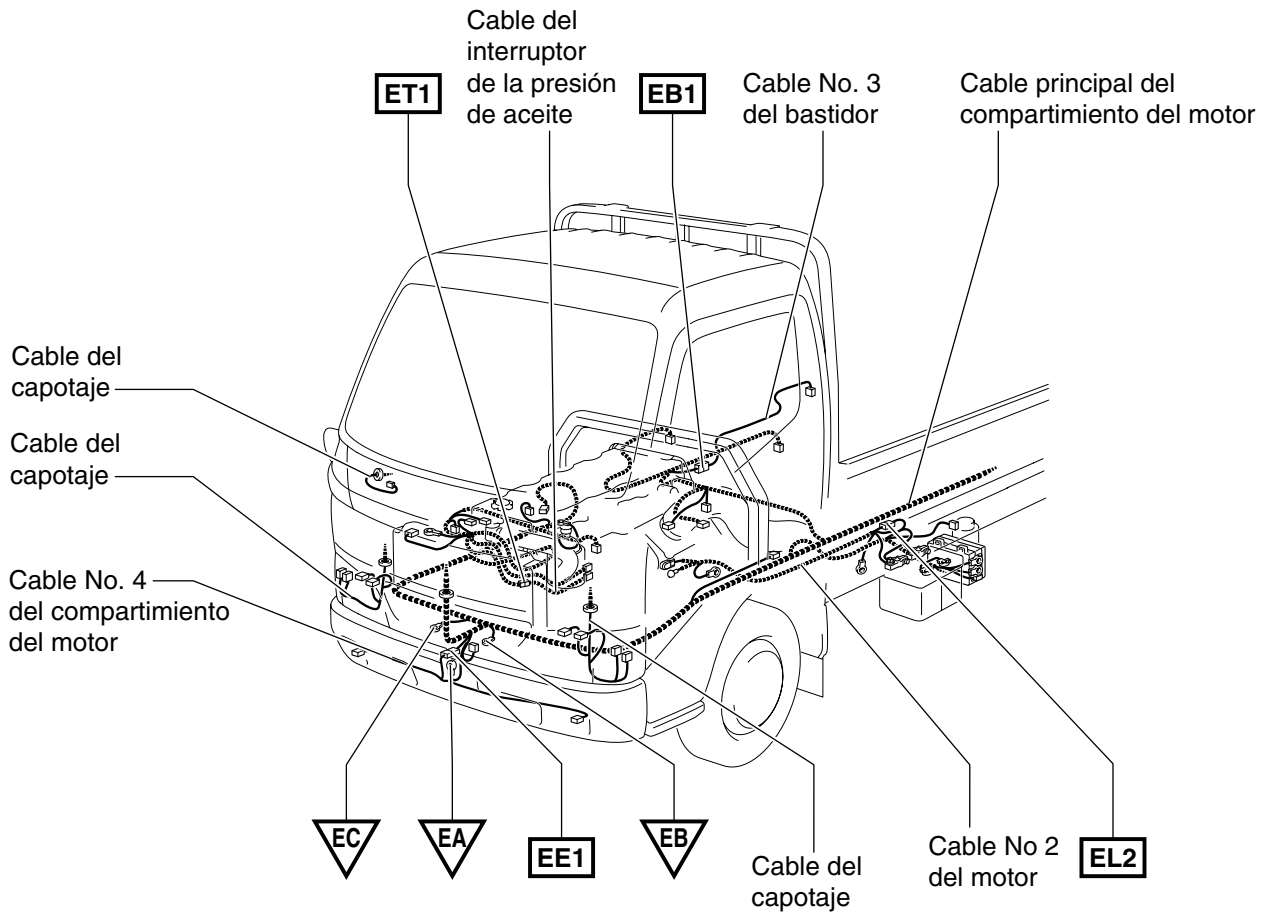
[LHD-volante a la izquierda: Cabina ancha N04C-TT]



□ : Localización del mazo de cables de unión del conector y el mazo de cables

▽ : Localización de los puntos de tierra

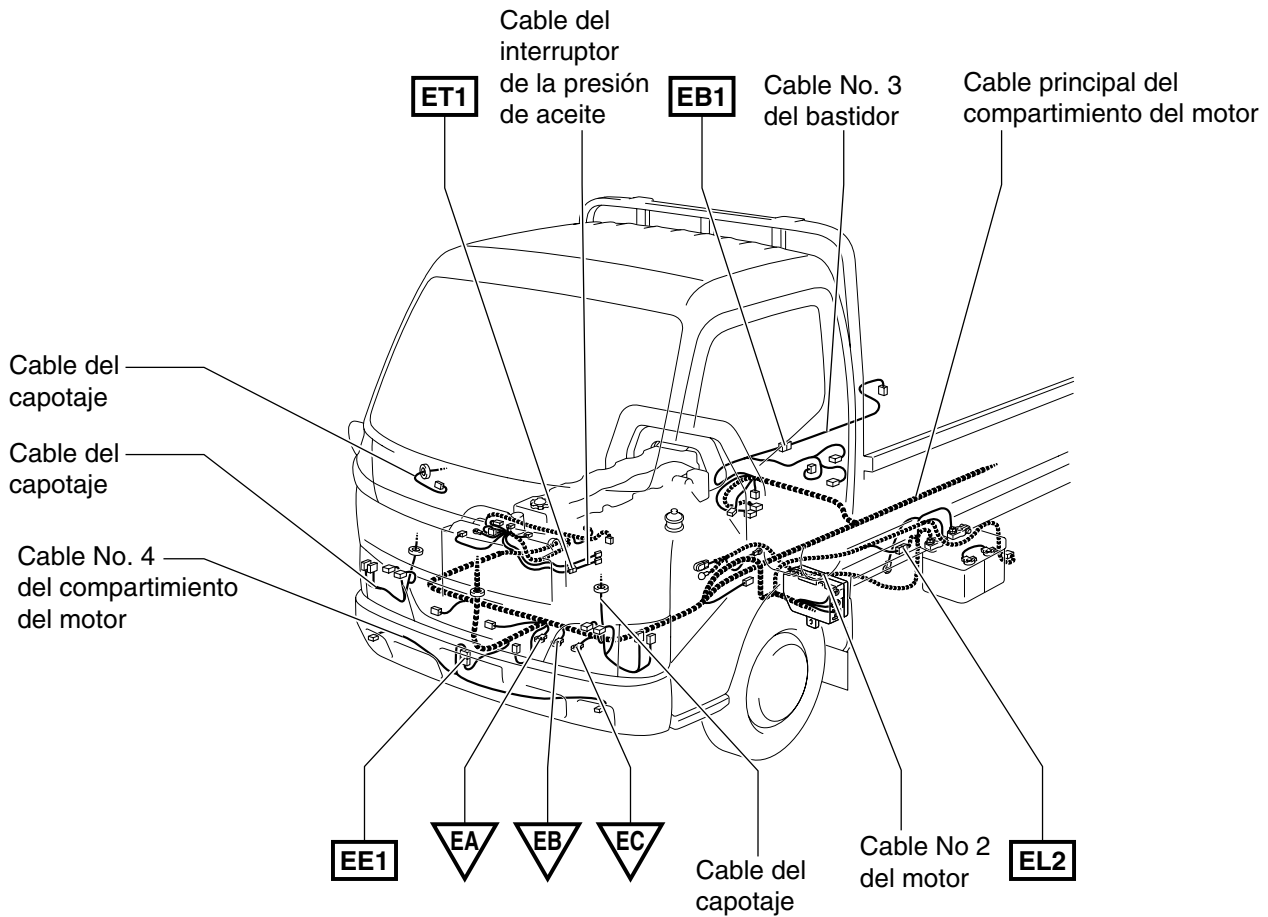
[LHD-volante a la izquierda: Cabina estándar W04D, W04D-TM]



□ : Localización del mazo de cables de unión del conector y el mazo de cables

▽ : Localización de los puntos de tierra

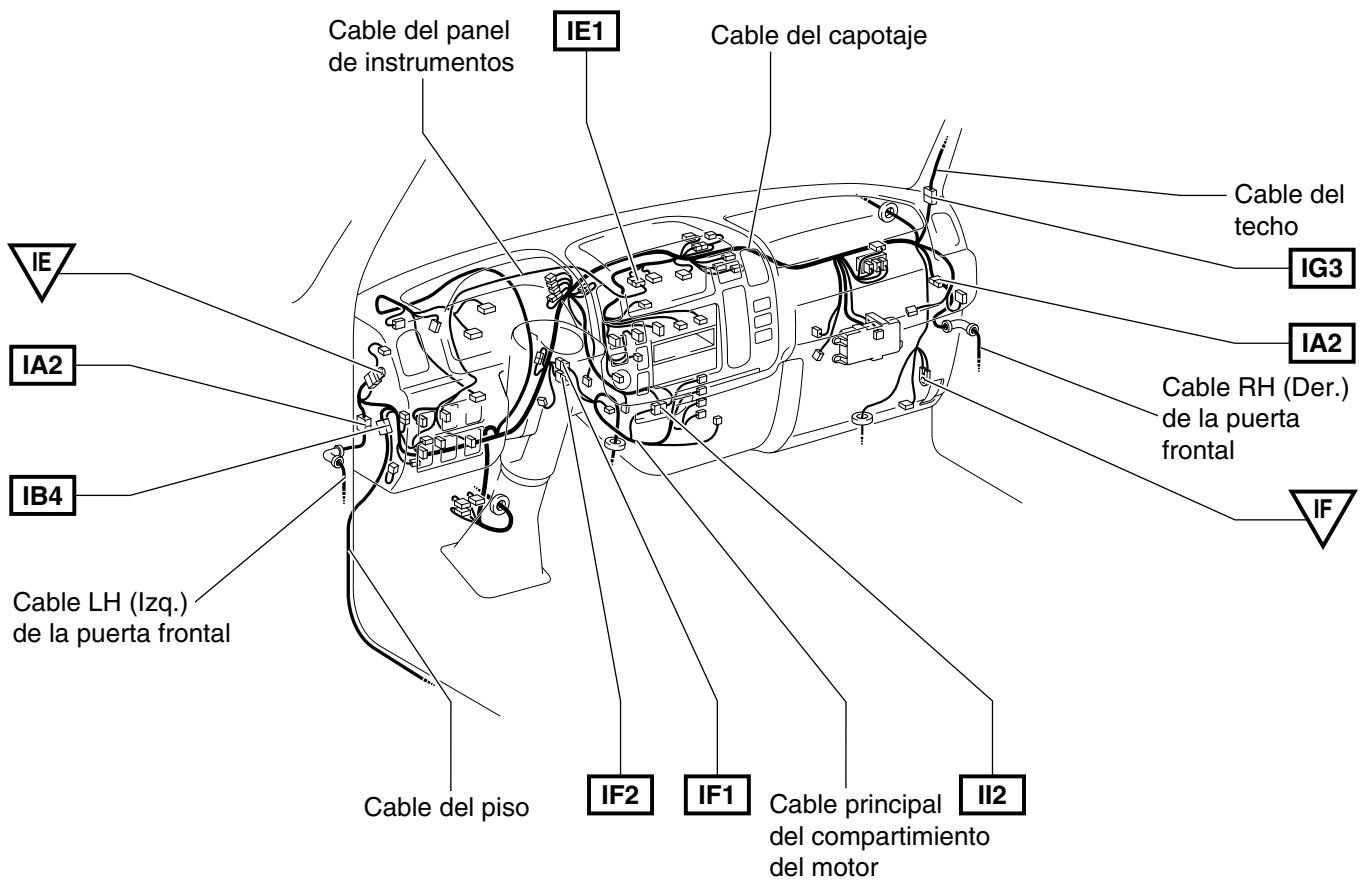
[LHD-volante a la izquierda: Cabina ancha W04D, W04D-TN]



□ : Localización del mazo de cables de unión del conector y el mazo de cables

▽ : Localización de los puntos de tierra

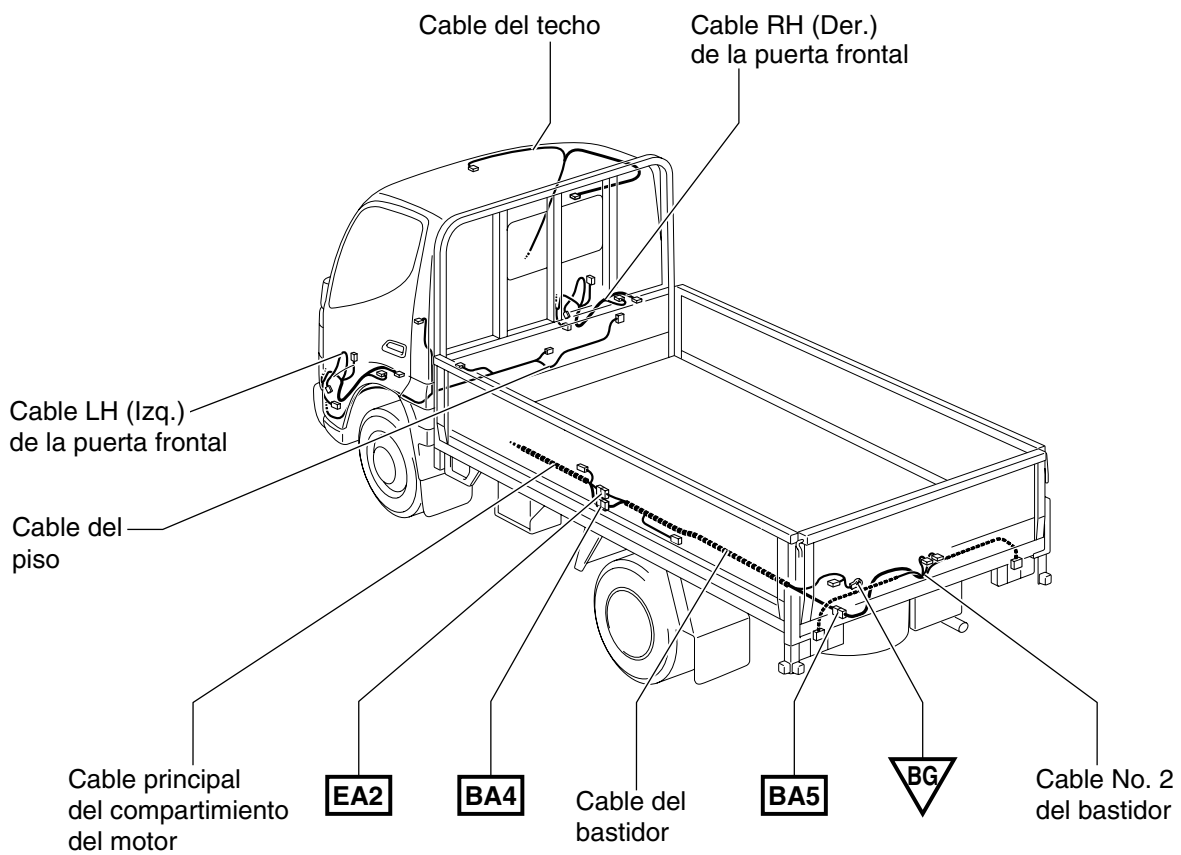
[LHD-volante a la izquierda]



□ : Localización del mazo de cables de unión del conector y el mazo de cables

▽ : Localización de los puntos de tierra

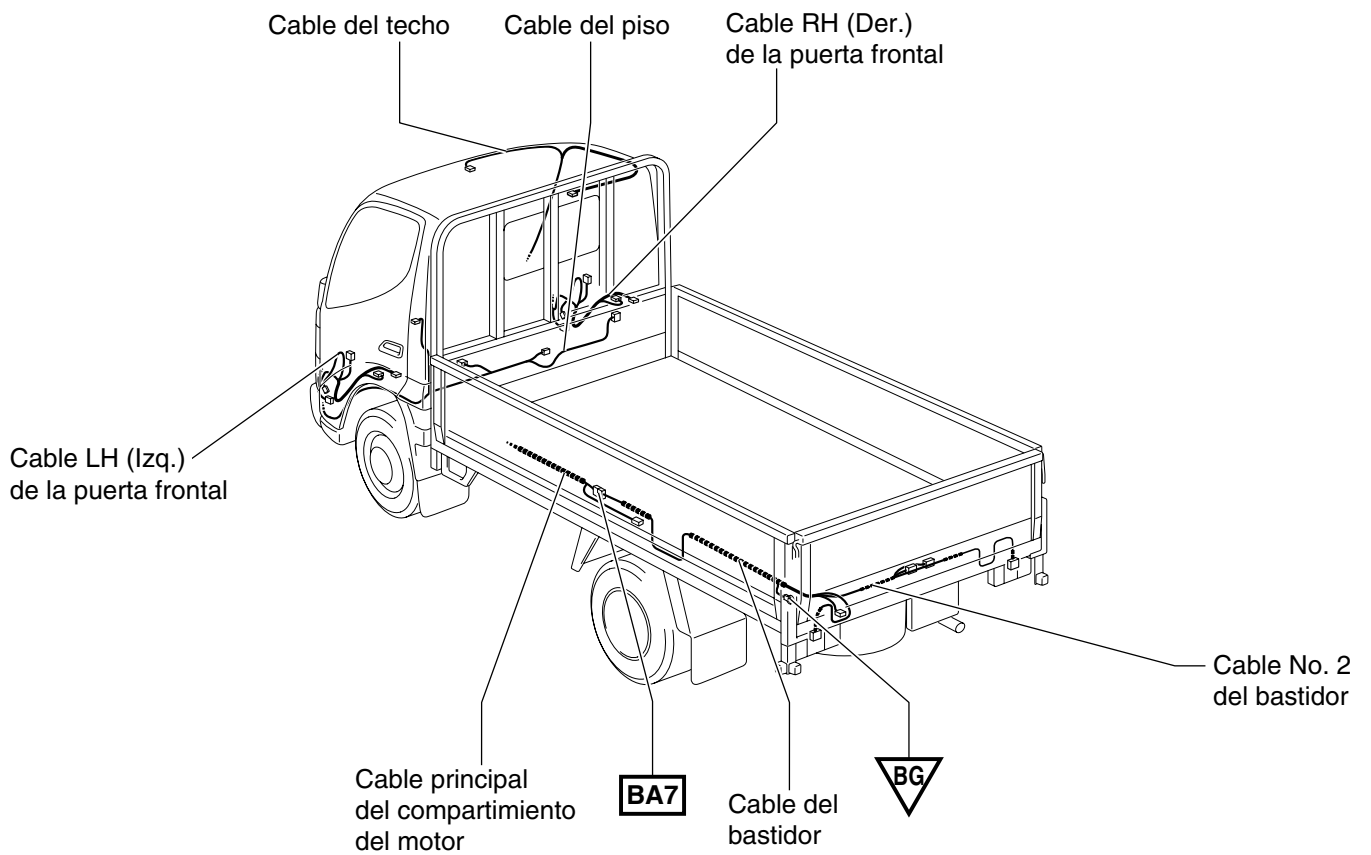
[LHD-volante a la izquierda: Excepto techo estándar]



□ : Localización del mazo de cables de unión del conector y el mazo de cables

▽ : Localización de los puntos de tierra

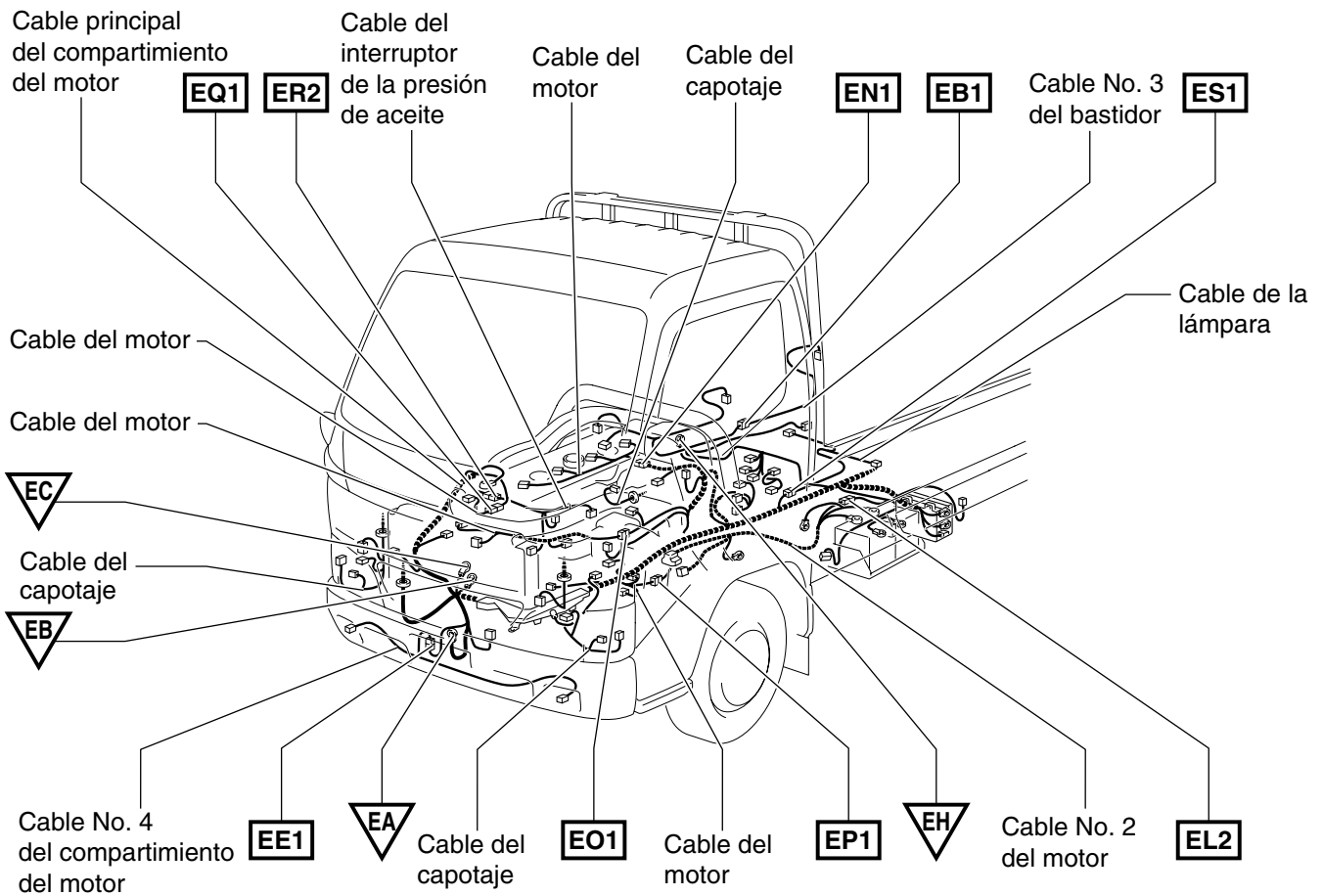
[LHD-volante a la izquierda: Techo estándar]



□ : Localización del mazo de cables de unión del conector y el mazo de cables

▽ : Localización de los puntos de tierra

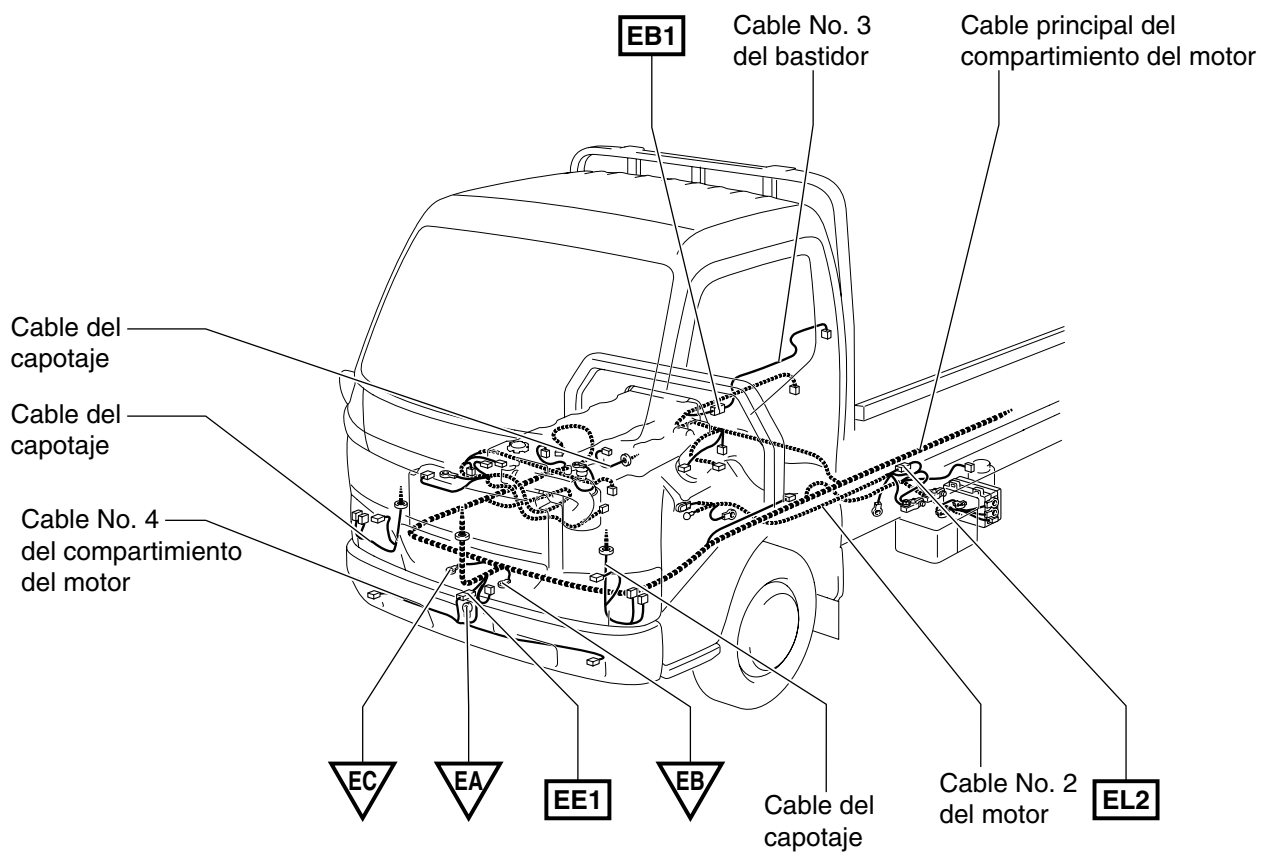
[RHD-volante a la derecha: Cabina estándar N04C-TU]



□ : Localización del mazo de cables de unión del conector y el mazo de cables

▽ : Localización de los puntos de tierra

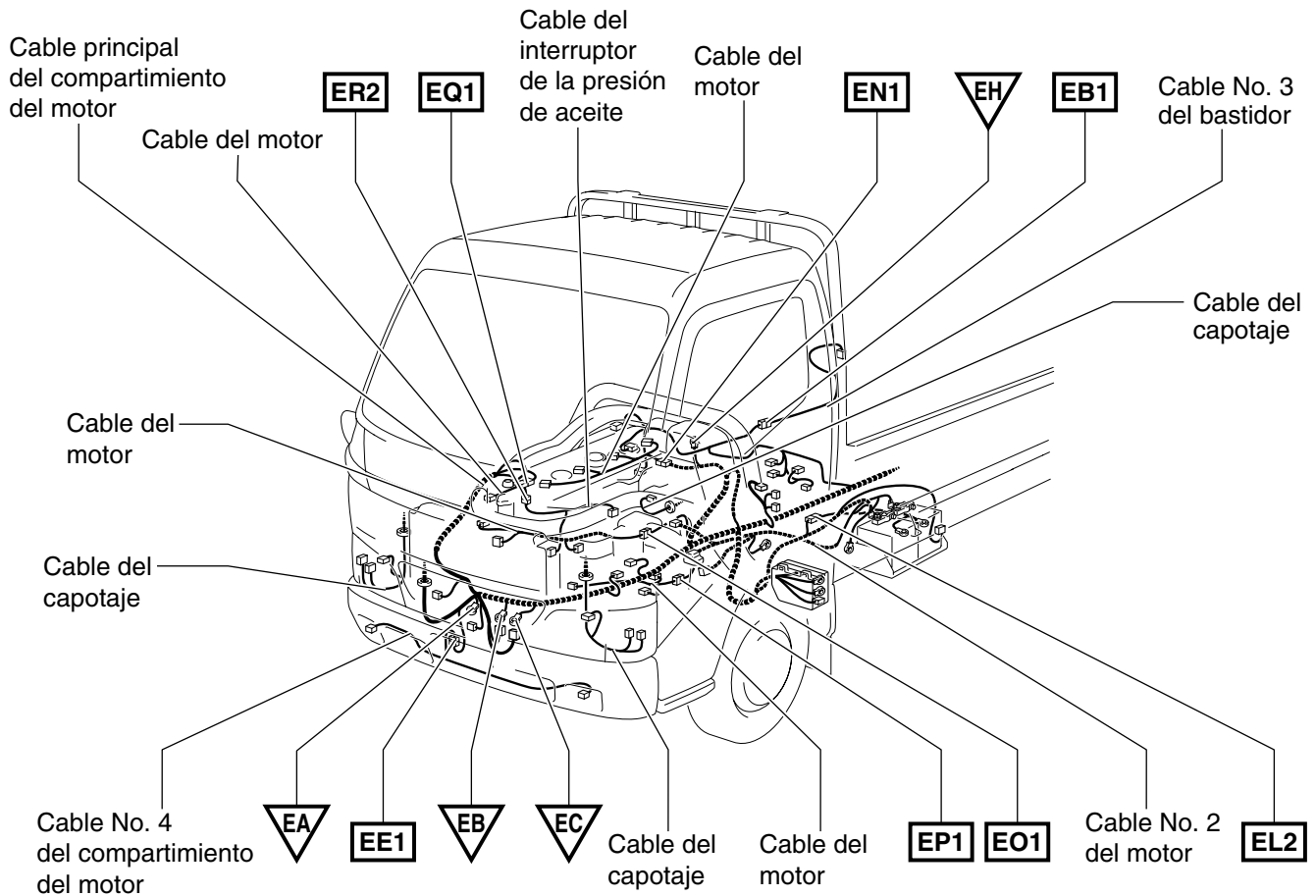
[RHD-volante a la derecha: Cabina estándar W04D]



□ : Localización del mazo de cables de unión del conector y el mazo de cables

▽ : Localización de los puntos de tierra

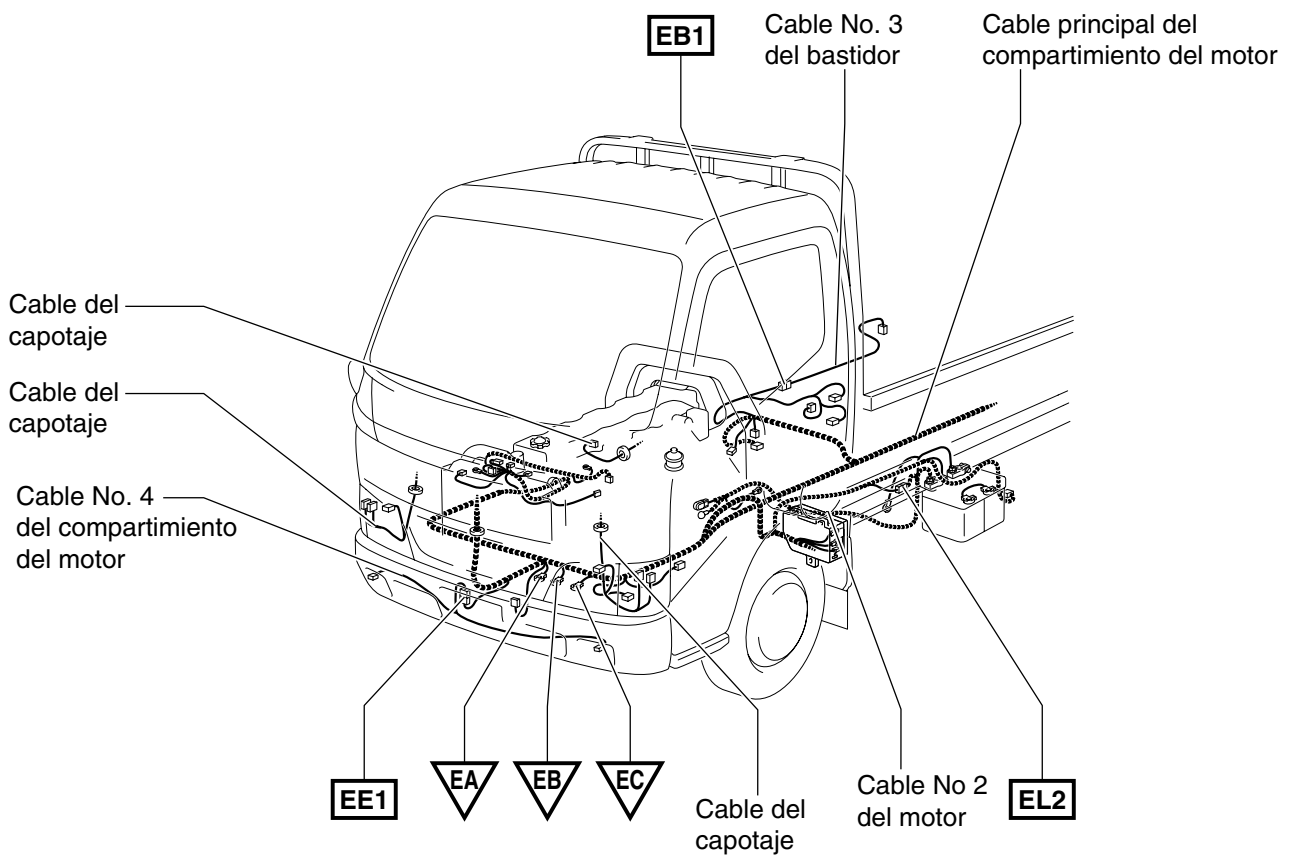
[RHD-volante a la derecha: Cabina ancha N04C-TV, TS, TP, TW, TT]



□ : Localización del mazo de cables de unión del conector y el mazo de cables

▽ : Localización de los puntos de tierra

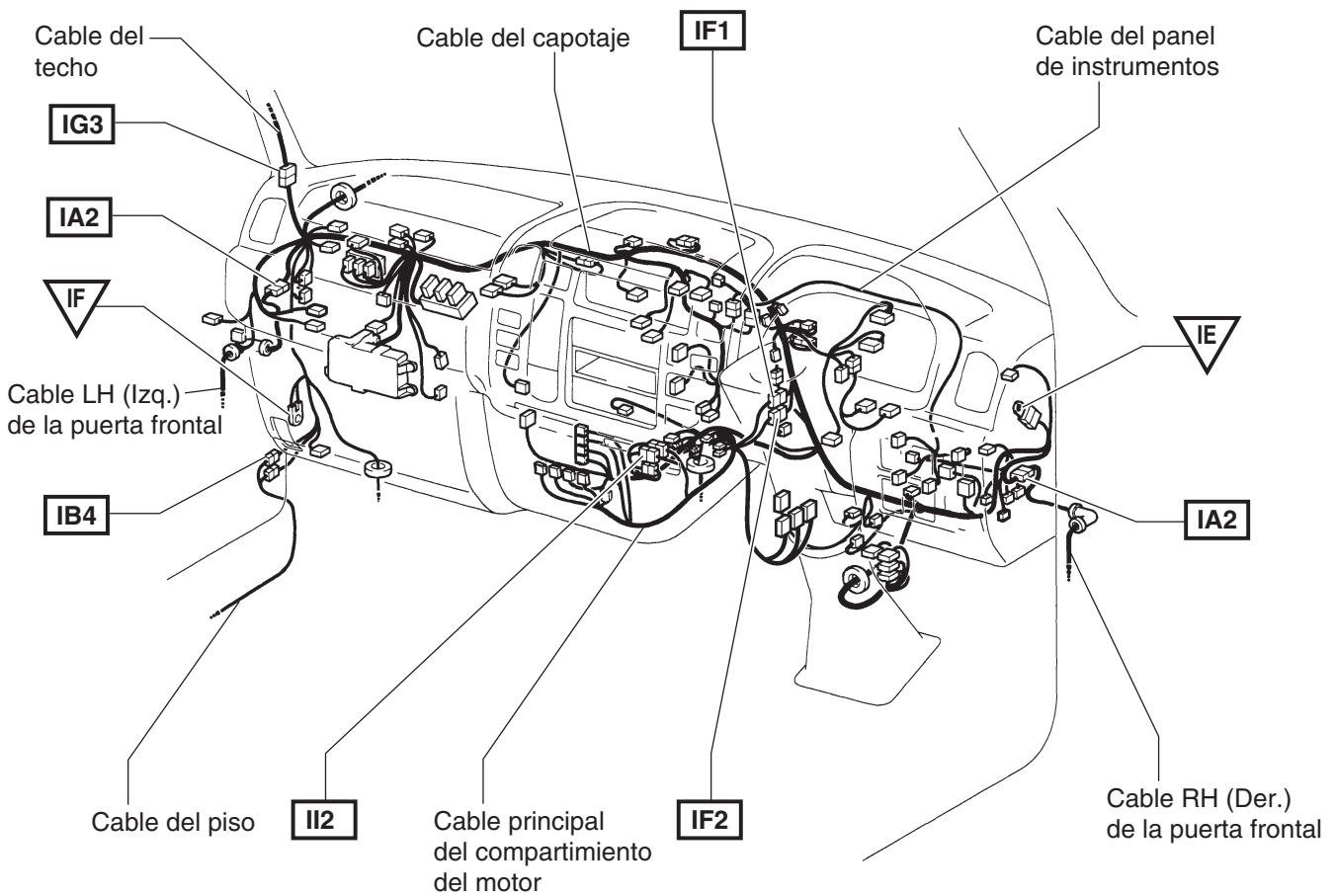
[RHD-volante a la derecha: Cabina ancha W04D, W04D-TN]



□ : Localización del mazo de cables de unión del conector y el mazo de cables

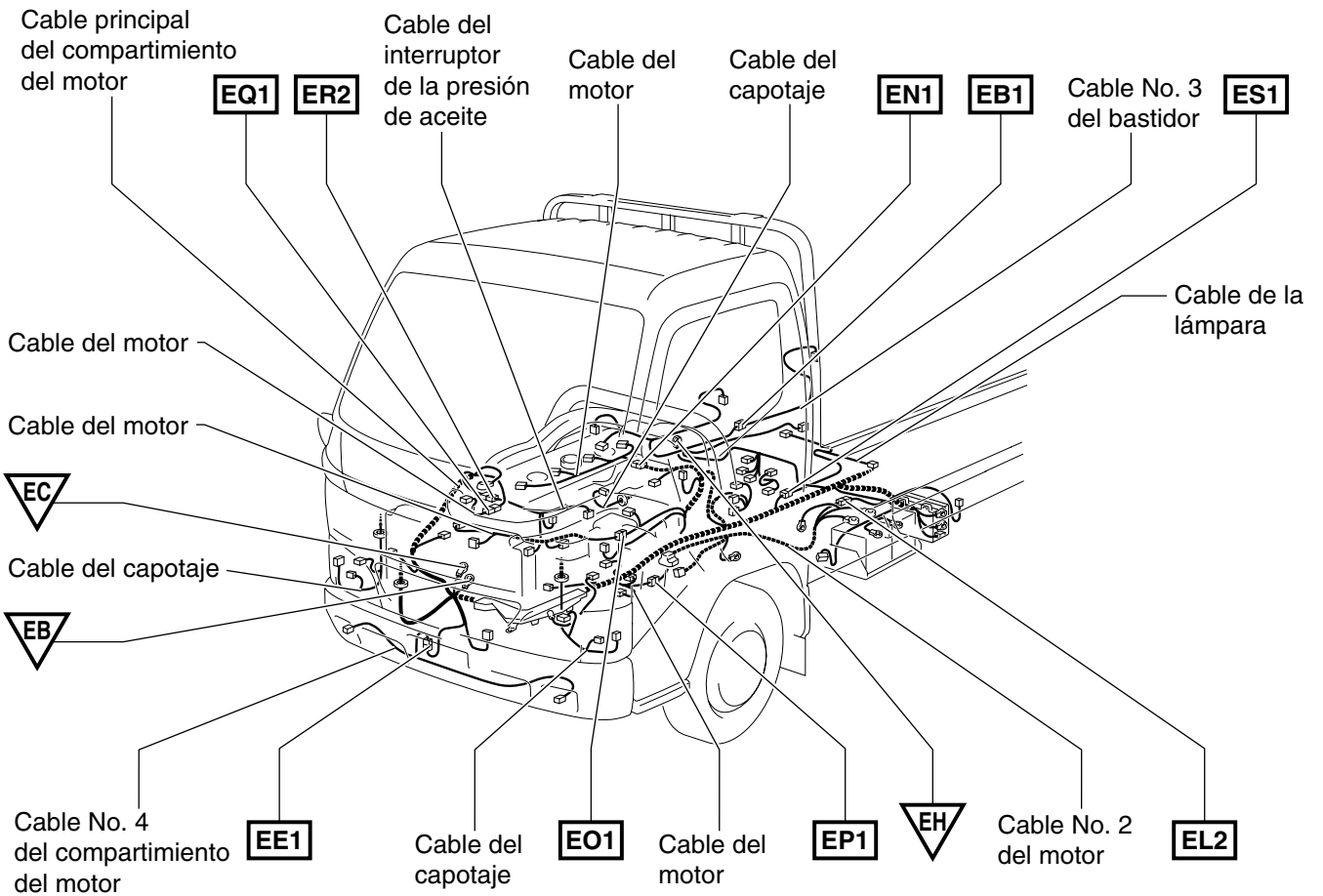
▽ : Localización de los puntos de tierra

[RHD-volante a la derecha]



- : Localización del mazo de cables de unión del conector y el mazo de cables
 ▽ : Localización de los puntos de tierra

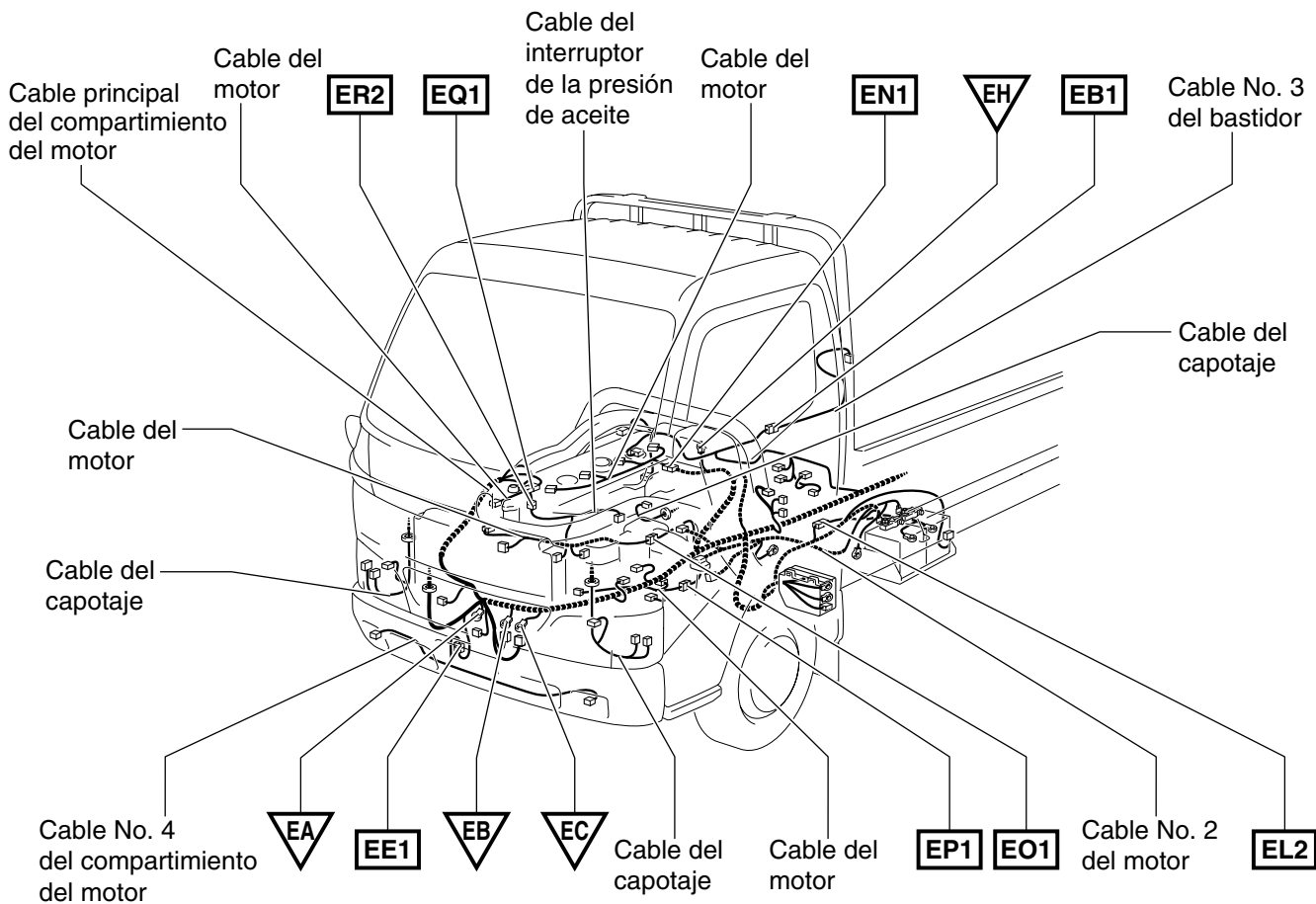
[RHD-volante a la derecha: Cabina estándar para TAILANDIA N04C-TR]



□ : Localización del mazo de cables de unión del conector y el mazo de cables

▽ : Localización de los puntos de tierra

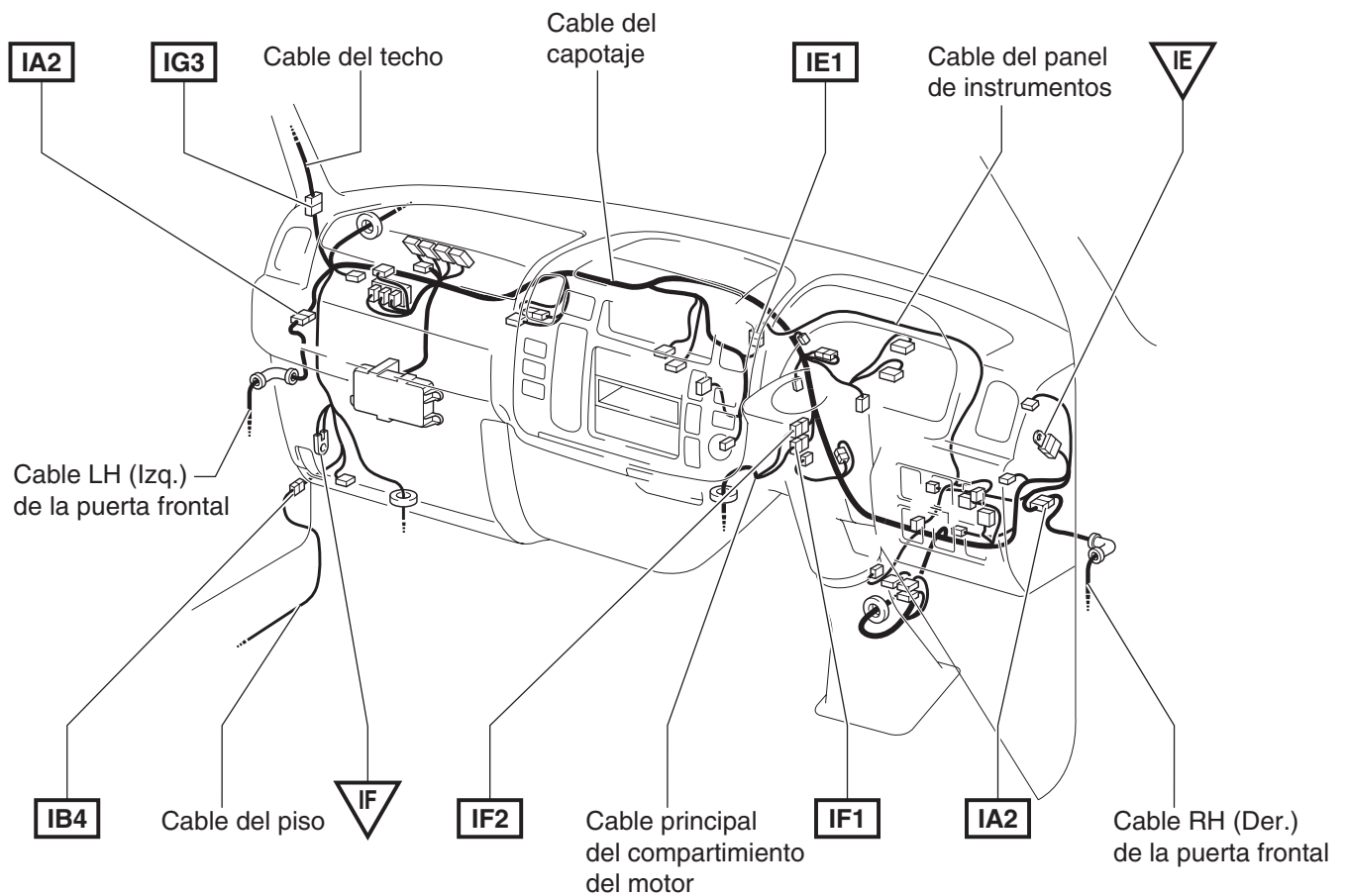
[RHD-volante a la derecha: Cabina ancha para TAILANDIA N04C-TR]



□ : Localización del mazo de cables de unión del conector y el mazo de cables

▽ : Localización de los puntos de tierra

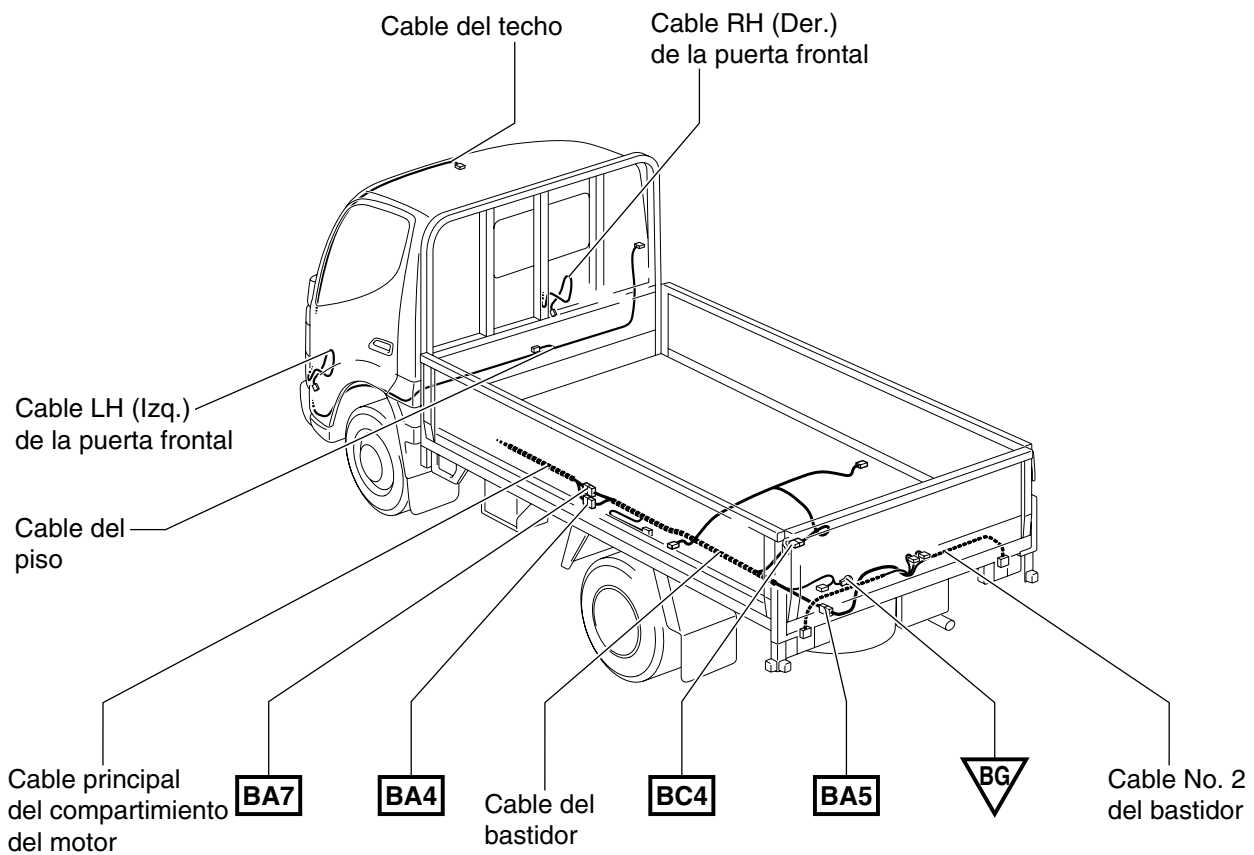
[RHD-volante a la derecha para TAILANDIA]



□ : Localización del mazo de cables de unión del conector y el mazo de cables

▽ : Localización de los puntos de tierra

[RHD-volante a la derecha]



F. LISTA DE CONECTORES

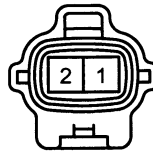
A 1
Negro



A 1
Gris



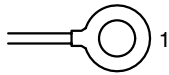
A 2
Gris



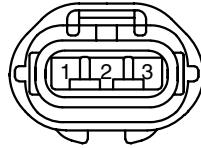
A 4
Gris oscuro



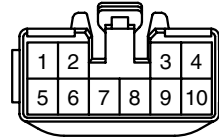
A 6



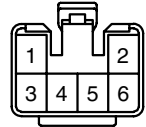
A 7
Negro



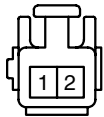
A 8
Negro



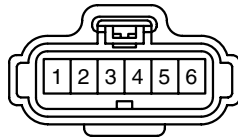
A 9
Negro



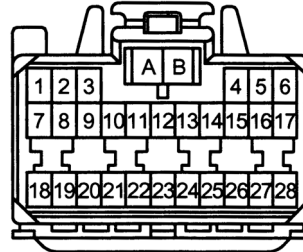
A 10



A 11
Negro



A 13
Amarillo



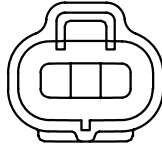
A 15
Gris



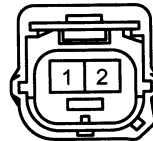
A 16
Gris



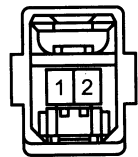
A 17
Negro



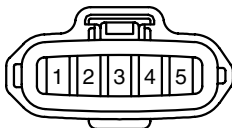
A 18
Amarillo



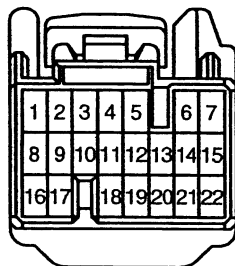
A 19
Amarillo



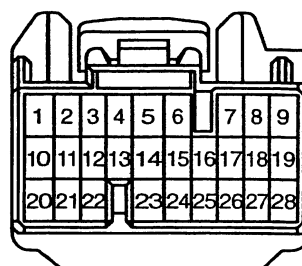
A 20
Negro



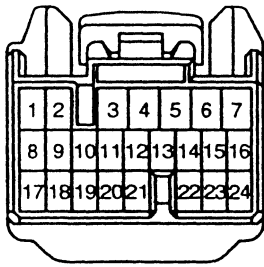
A 21



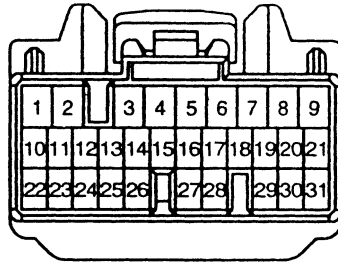
A 22



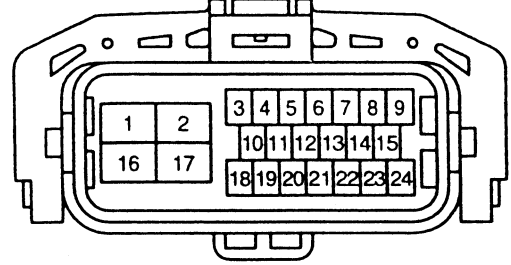
A 23



A 24



A 25
Negro



B 1
Negro



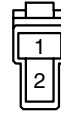
B 1
Gris



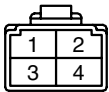
B 2
Negro



B 3
Negro



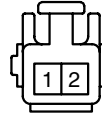
B 4
Negro



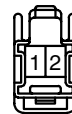
B 5
Negro



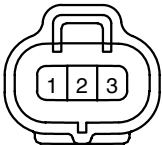
B 6



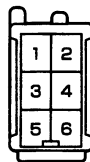
B 7



B 8
Negro



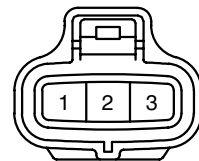
B 9



C 1
Negro



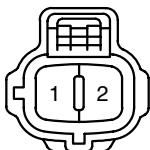
C 2
Negro



C 3
Negro



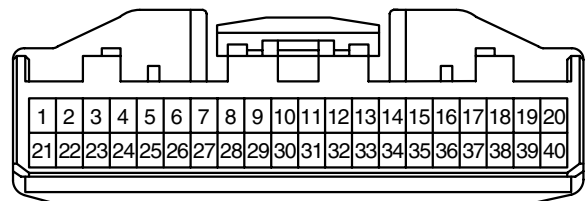
C 3
Gris oscuro



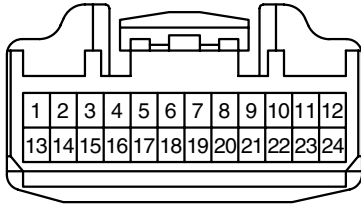
C 4
Gris



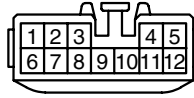
C 5



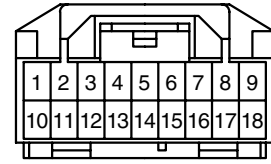
C 6



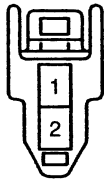
C 7
Azul



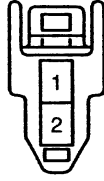
C 8



C 9



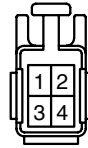
C 10



C 11
Negro



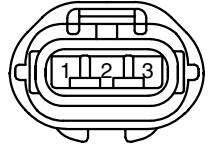
C 12
Gris



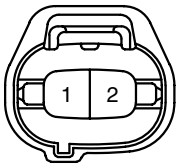
C 13



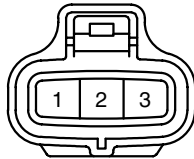
C 14
Negro



C 15
Gris



C 16
Negro



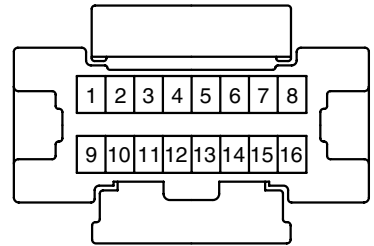
C 17
Gris



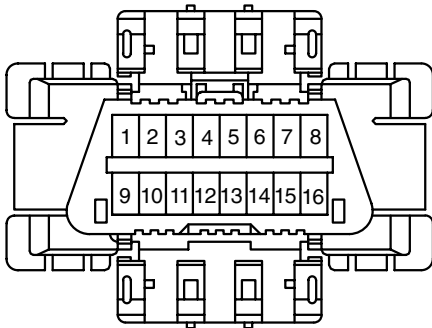
D 1



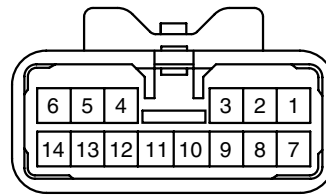
D 2
Azul



D 3



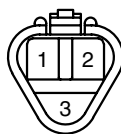
D 4



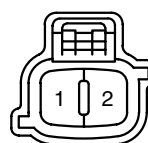
D 5



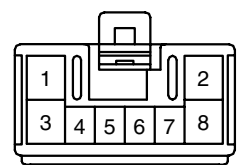
D 6
Gris



D 7
Negro



D 8



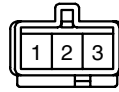
D 9



D 10
Negro



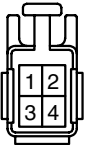
D 11



D 11
Negro



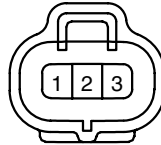
D 12
Azul



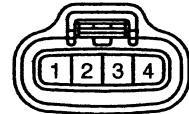
D 13
Negro



D 14
Negro



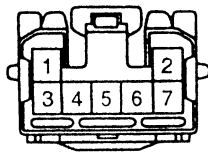
D 15
Negro



E 1
Negro



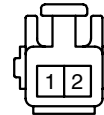
E 2
Negro



E 3
Negro



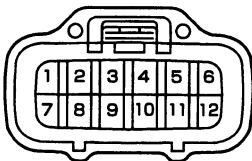
E 8



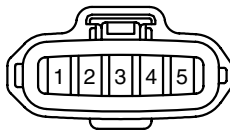
E 9



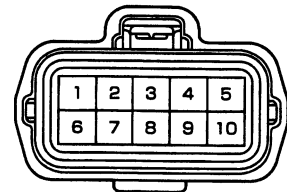
E 16
Gris



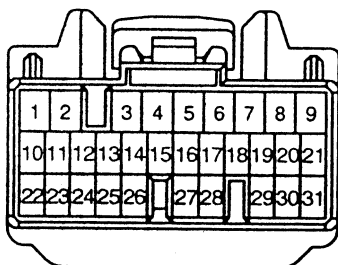
E 17
Negro



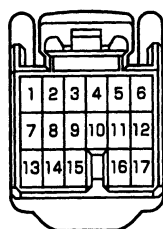
E 18
Gris



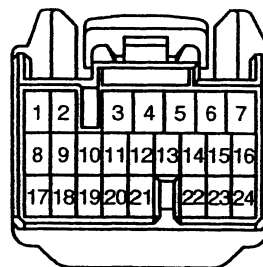
E 19



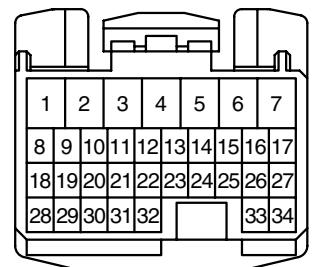
E 20



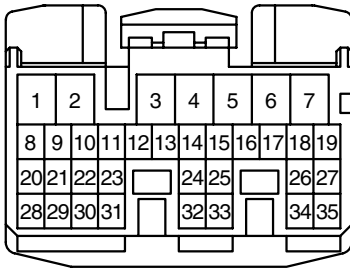
E 21



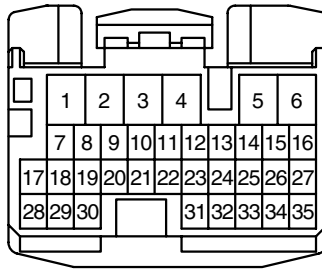
E 22



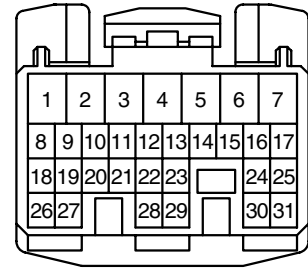
E 23



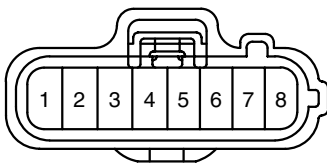
E 24



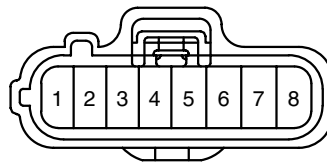
E 25



E 26
Negro



E 27
Gris oscuro



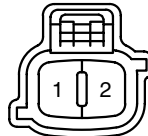
E 28
Gris oscuro



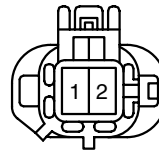
F 1, F2
Gris



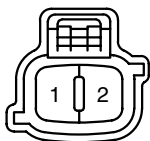
F 3
Gris



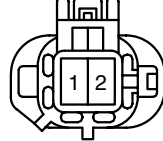
F 3
Negro



F 4
Gris



F 4
Negro



F 5
Gris



F 6
Gris



F 7
Negro



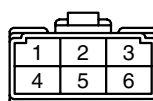
F 9
Gris



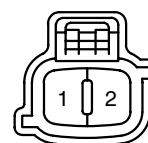
F10
Verde



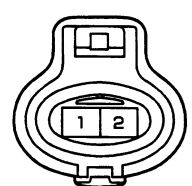
F 11
Negro



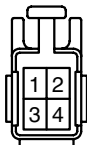
F 12, F 13
Gris



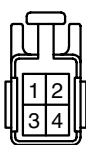
F 14
Gris



F 15
Azul



F 16
Azul



F 17
Negro



G 3
Negro



G 4
Gris



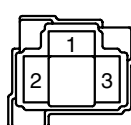
G 5
Negro



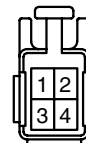
H 1, H 2
Negro



H 3, H 4
Negro



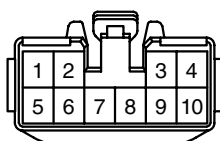
H 5
Gris



H 6
Negro



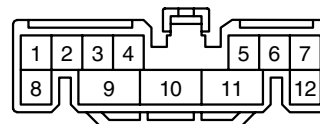
H 7
Negro



H 8
Negro (W04D) , Azul (N04C)



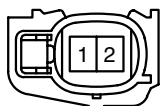
H 9



H 10, H 11
Gris



I 2, I 3, I 4, I 5
Gris



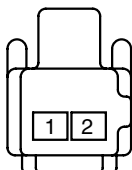
I 6
Gris oscuro



I 7



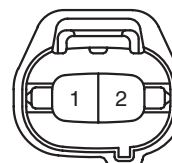
I 8



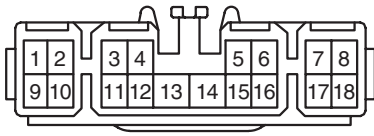
I 9
Gris



I 10
Café



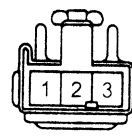
I 11



I 12
Negro



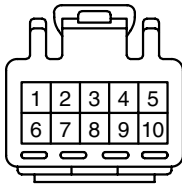
I 13
Azul



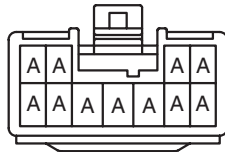
I 14



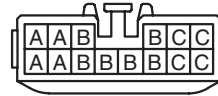
I 15
Gris oscuro



J 1



J 4



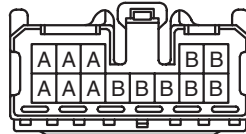
J 8
Café



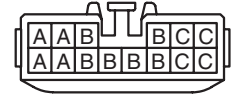
J 13, J 16
Azul



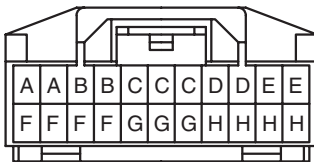
J 28
Gris



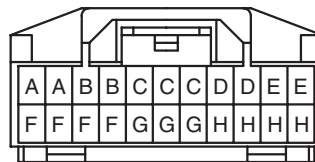
J 29, J 30



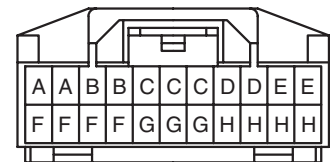
J 31
Azul



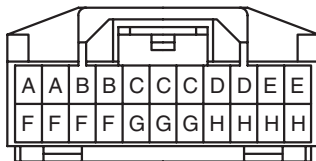
J 32
Azul



J 33
Azul



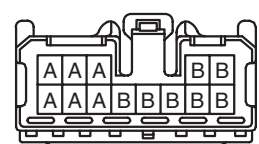
J 34
Azul



J 35
Azul



J 36
Gris



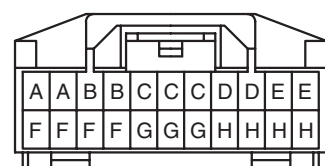
J 37
Azul



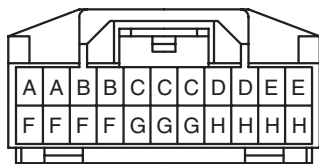
J 38
Azul



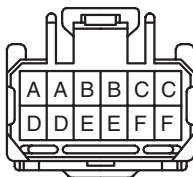
J 39, J 40
Azul



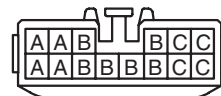
J 41
Azul



J 43 , J 44



J 47



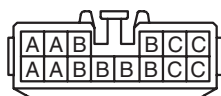
J 48



J 48
Negro



K 1



L 1



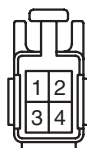
L 2



L 3
Black



M 1



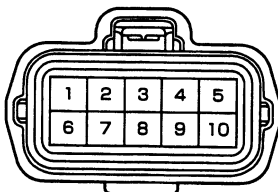
N 1
Negro



N 2
Gris oscuro



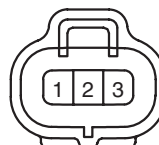
N 3
Negro



O 1
Negro



O 2
Negro



O 3



P 1
Gris



P 2
Negro



P 3
Gris



P 3
Gris



P 3
Gris



P 3
Gris



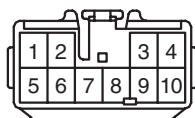
P 4
Negro



P 5
Azul



P 6
Negro

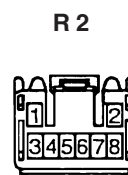
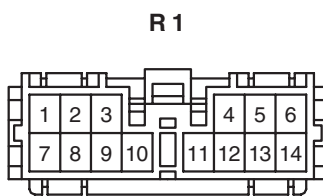
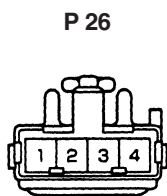
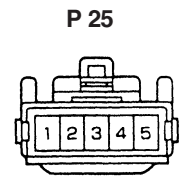
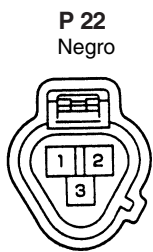
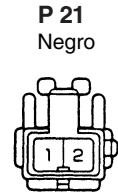
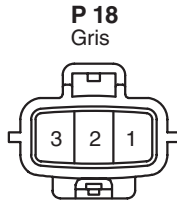
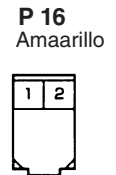
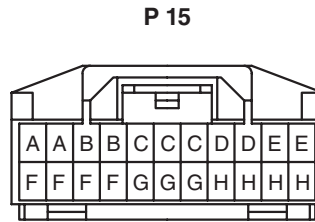
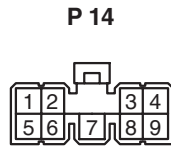
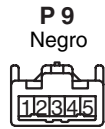
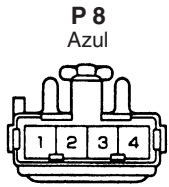


P 7
(RHD-volante a la derecha)



P 7
(RHD-volante a la derecha)





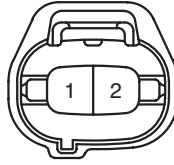
R 4
Azul



R 5



R 6



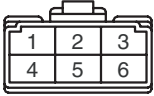
R 7



R 8



R 9



R 10



R 11



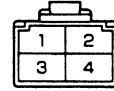
R 12
Negro



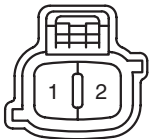
R 13
Negro



R 14
Negro



S 2
Gris



S 3
Gris



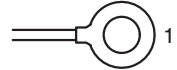
S 3
Negro



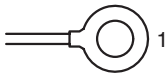
S 3
Negro



S 4



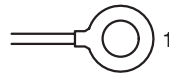
S 4



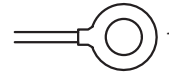
S 5
Negro



S 5, S 6



S 7
Negro



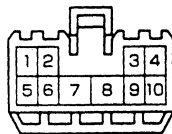
S 8



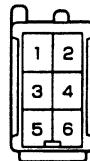
S 9
Gris



S 10
Negro



S 11



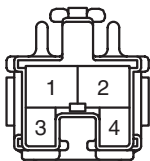
S 14
Azul



S 15
Azul



S 15



S 16

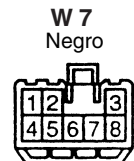
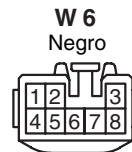
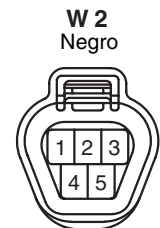
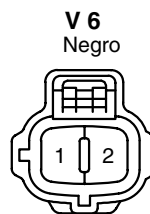
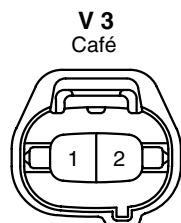
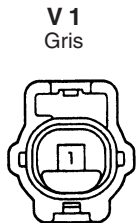
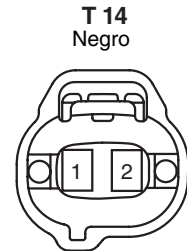
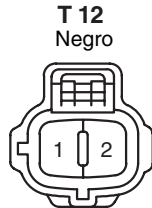
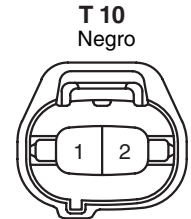
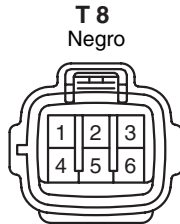
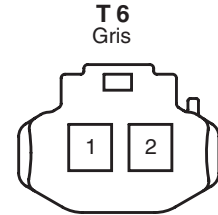
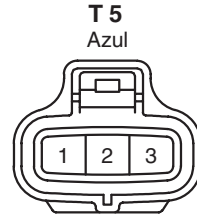
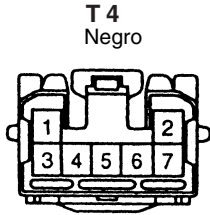
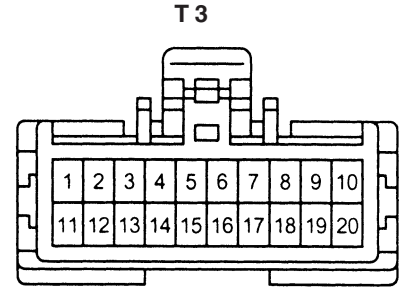
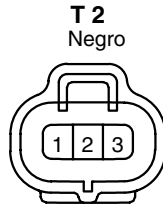


S 17



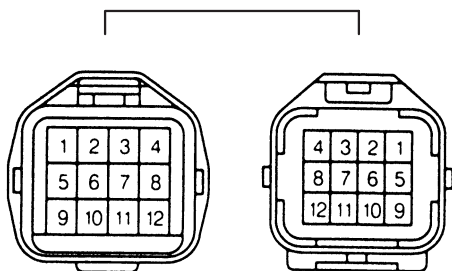
S 18
Azul



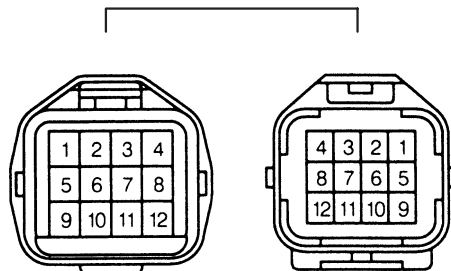


F. LISTA DE CONECTORES (Cable a cable)

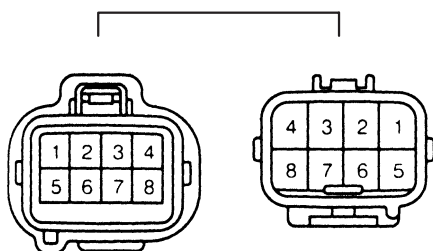
EA1 Negro



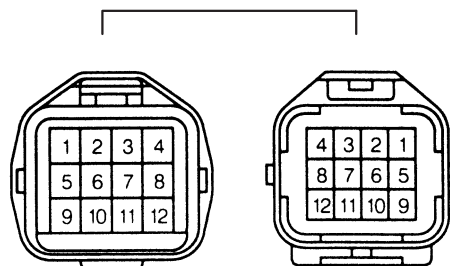
EA2 Negro



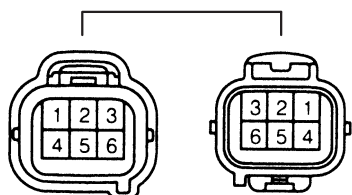
EA3 Gris



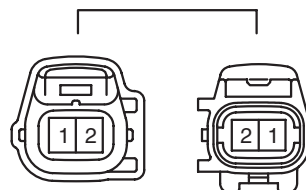
EA4 Gris



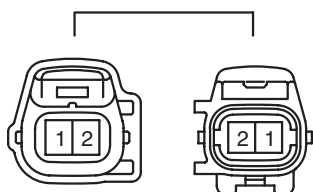
EA5 Negro



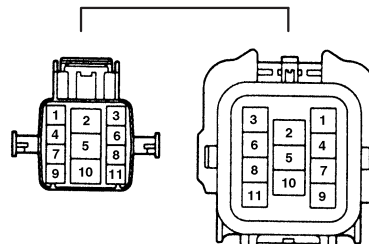
EB1 Negro

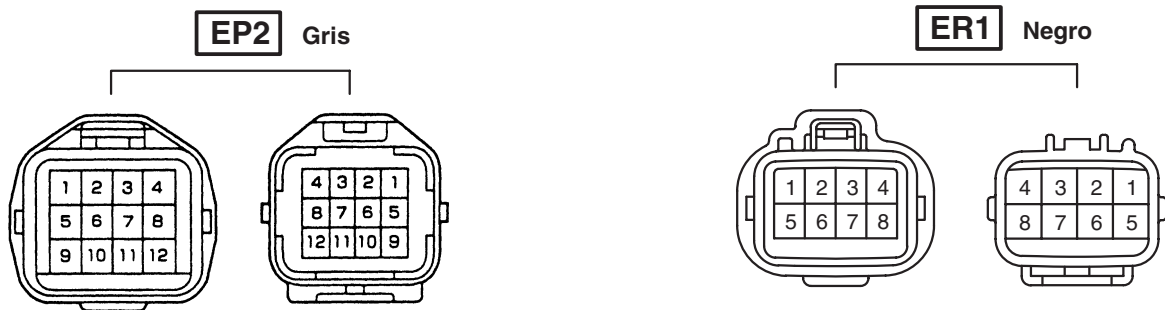
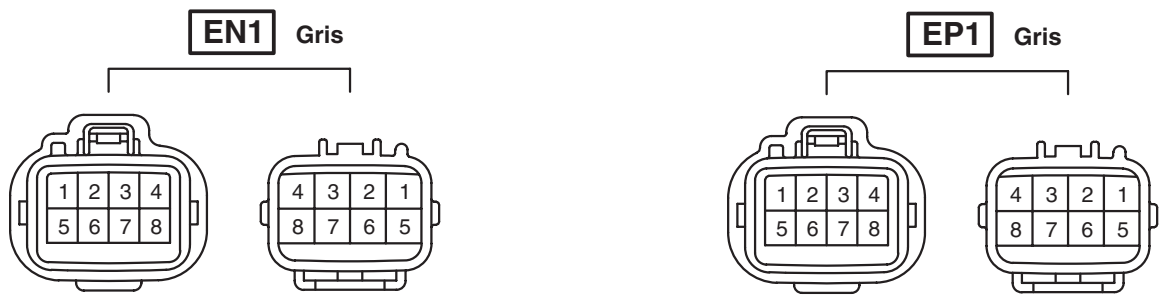
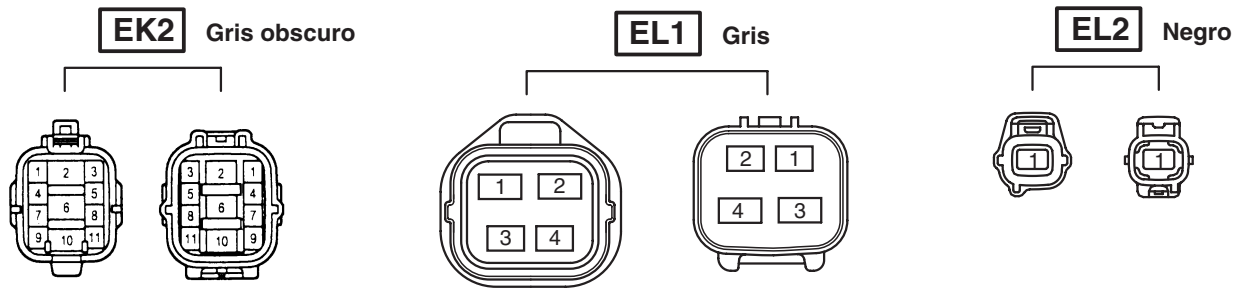
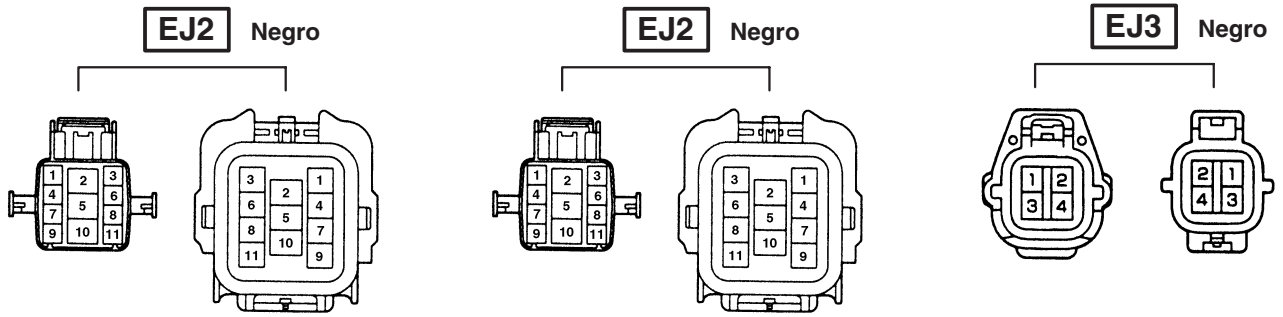


EE1 Gris

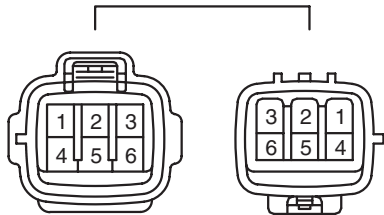


EJ1 Gris oscuro

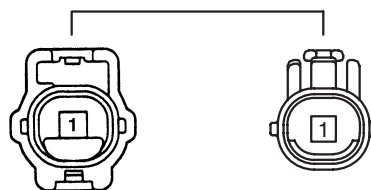




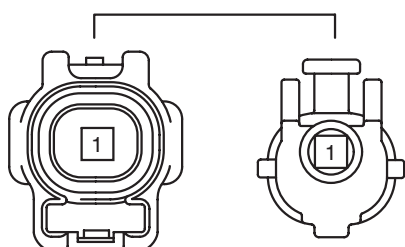
ER2 Negro



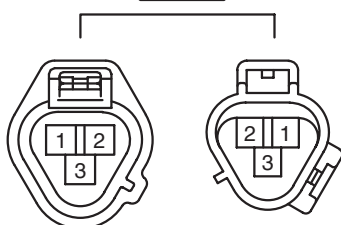
ER3 Negro



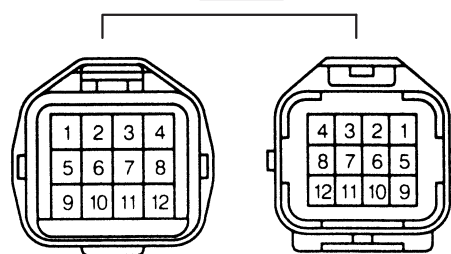
ER4 Gris oscuro



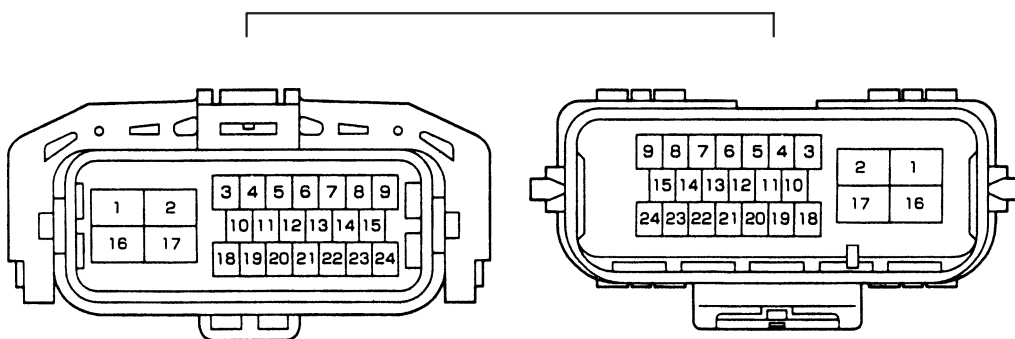
ES1 Negro



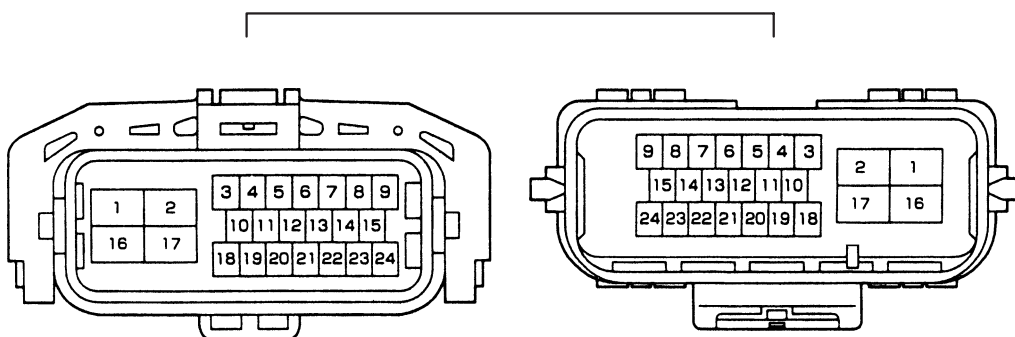
ET1 Negro



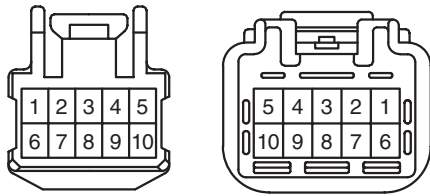
ET2 Negro



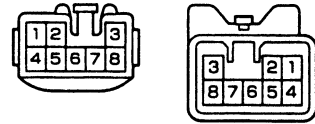
ET3 Negro



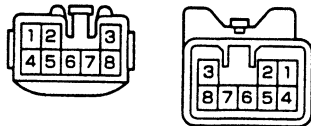
IA2 Gris



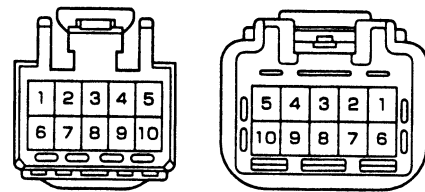
IA3 Negro



IA4



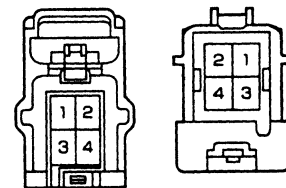
IA5 Gris



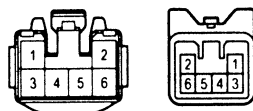
IA6



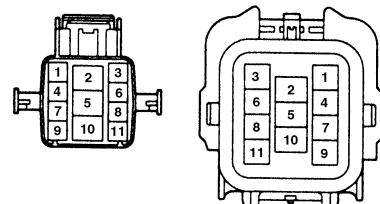
IB1 Amarillo



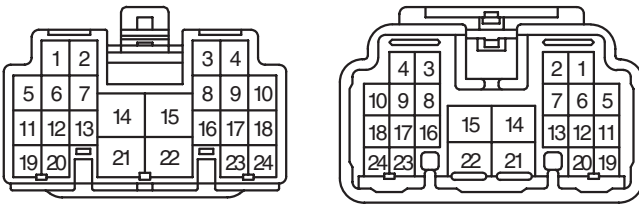
IB2



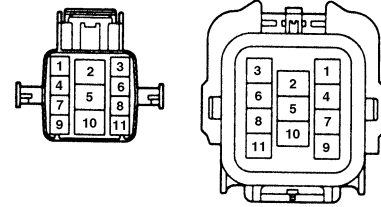
IB3 Negro



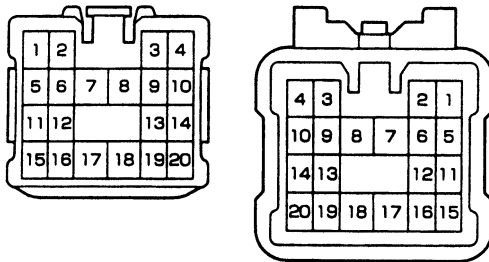
IB4



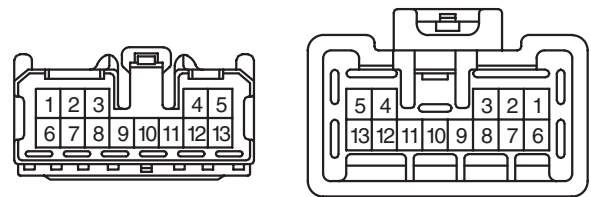
IB5 Negro



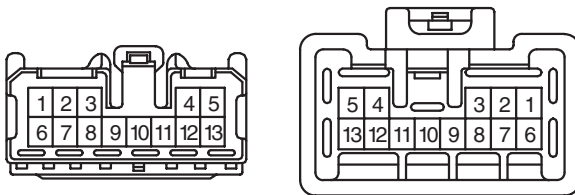
IB6



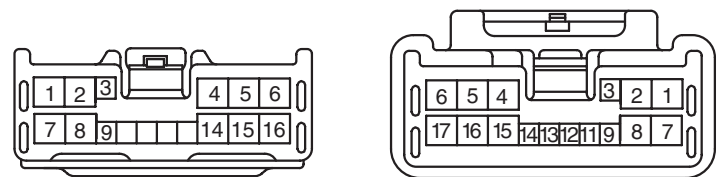
IE1



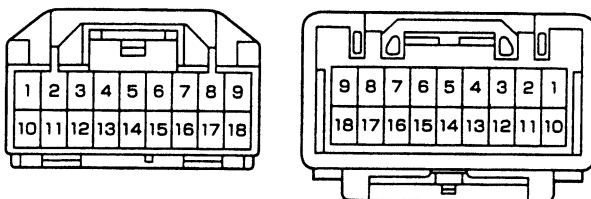
IE2 Negro



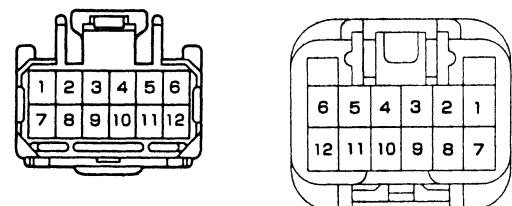
IE3 Negro



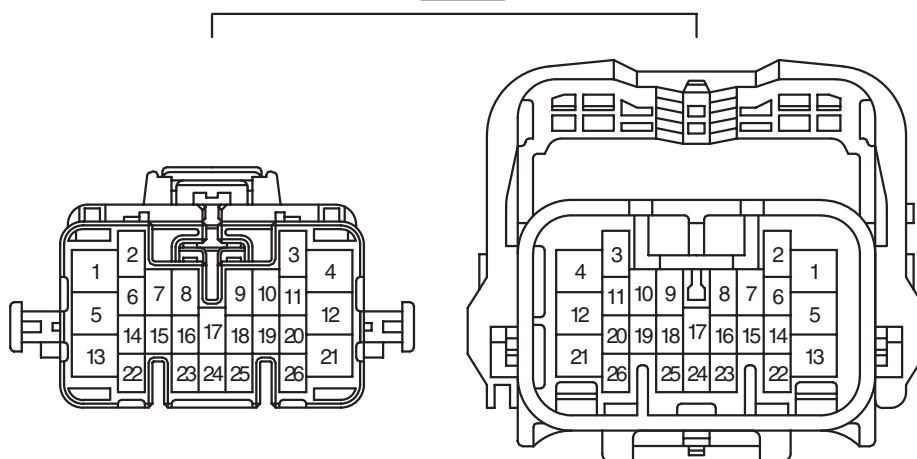
IE4



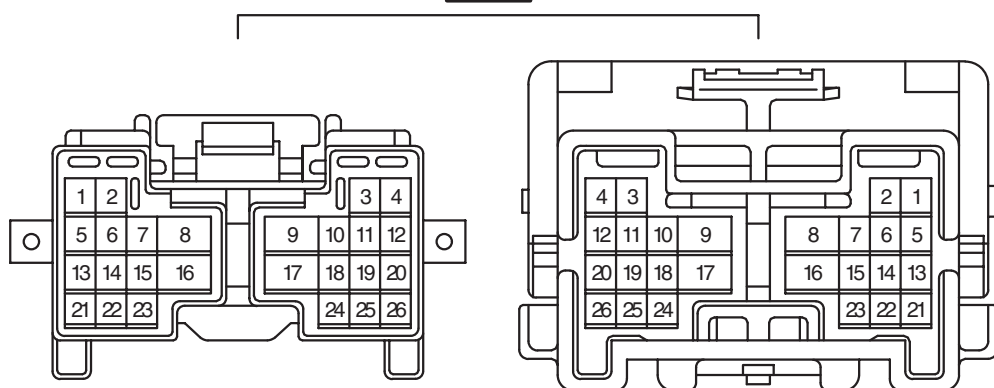
IE5 Negro



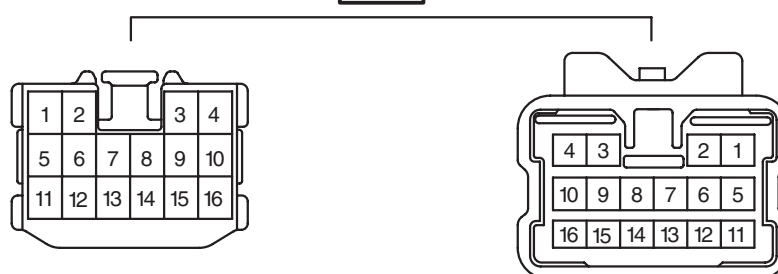
IF1 Gris



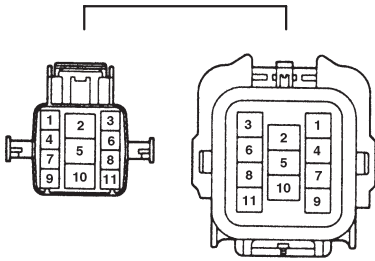
IF2



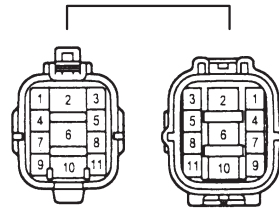
IF3



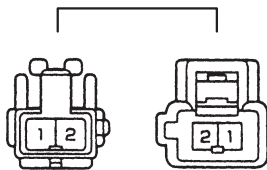
IF4 Negro



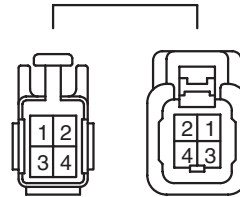
IF5 Gris oscuro



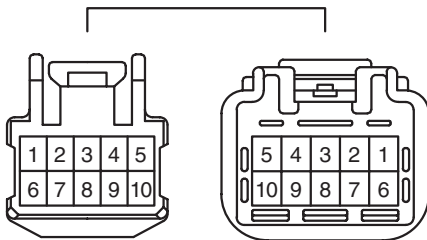
IG2 Negro



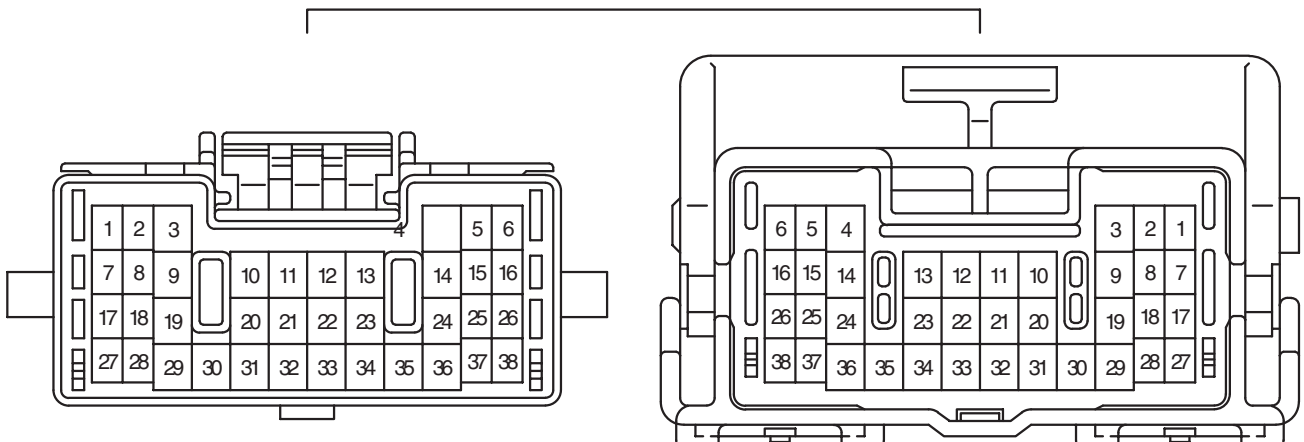
IG3

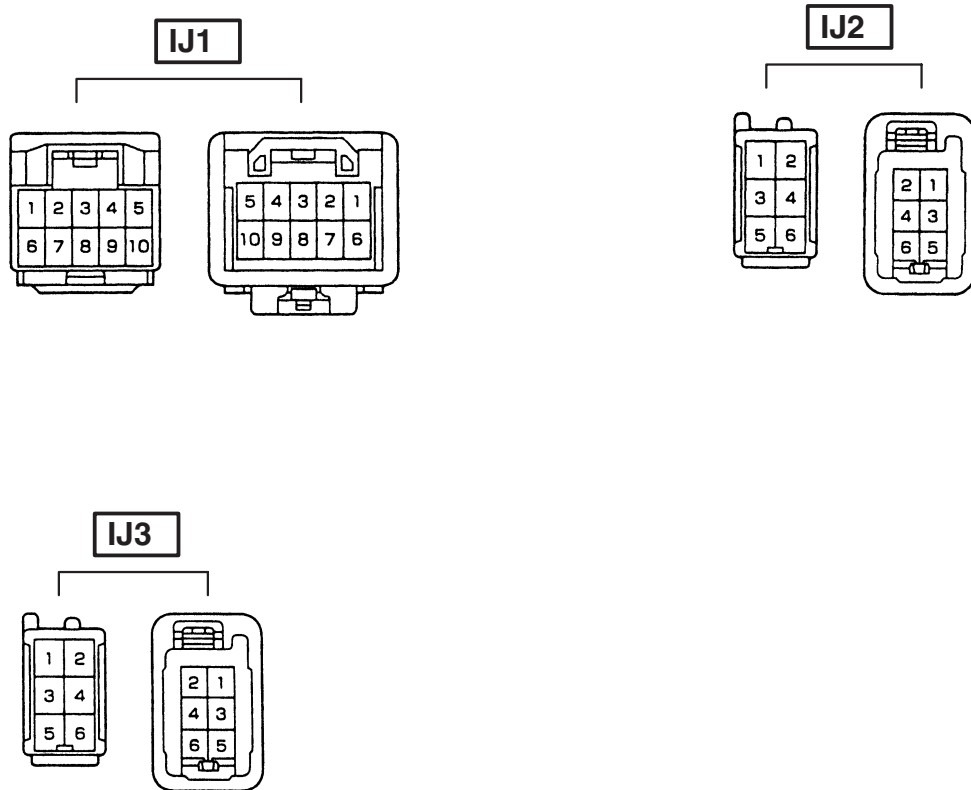


IH4

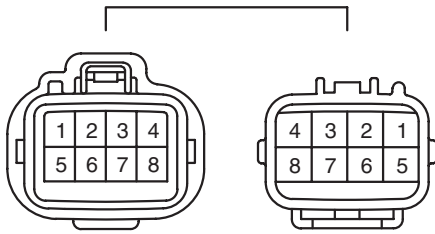


II2

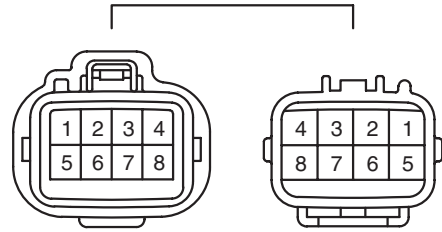




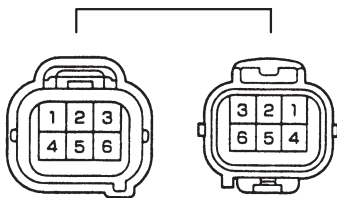
BA4 Gris



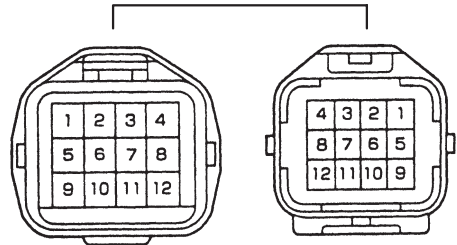
BA5 Gris



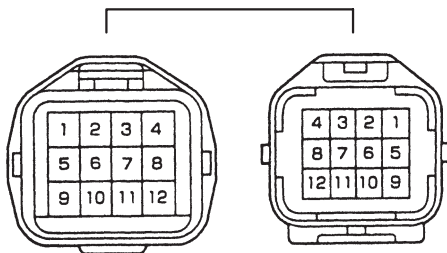
BA6 Negro



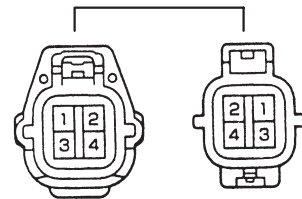
BA7 Gris



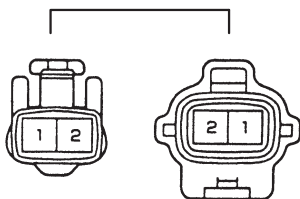
BC2 Gris



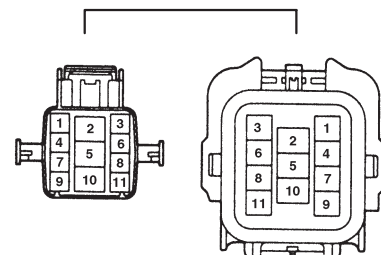
BC3 Gris

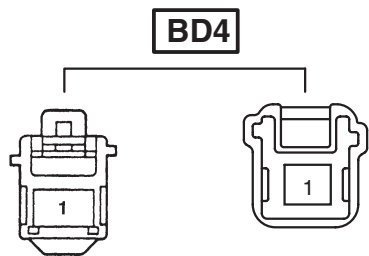
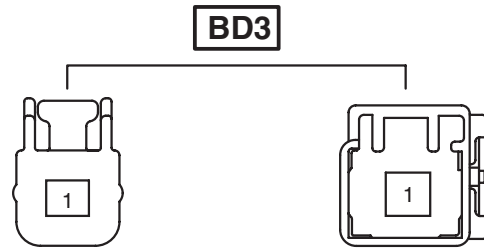
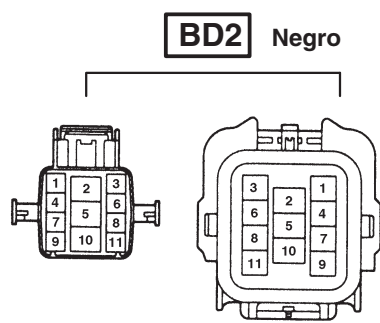


BC4 Gris



BD1 Gris oscuro





G. NÚMERO DE PARTES DE LOS CONECTORES

Código	Nombre de la parte	Número de parte
A1	Embrague magnético A/C (W04D-TN,N04C-TT)	90980-11069
	Embrague magnético A/C (W04D-TM,N04C-TU)	90980-11271
A2	Sensor de la velocidad del ABS	90980-11073
A4	Sensor de la posición del pedal del acelerador (para TRABAJO)	90980-11930
A6	Alternador	90980-09213
A7	Alternador	90980-11349
A8	Amplificador A/C	90980-10801
A9	Interruptor A/C	90980-11280
A10	Interruptor del pedal del acelerador	90980-10825
	Termistor A/C	90980-10825
A11	Sensor de la posición del pedal del acelerador	90980-11858
A13	ECU del Airbag (Bolsa de aire)	90980-11872
A15	Sensor de la velocidad del ABS	90980-11073
A16	Sensor de la velocidad del ABS	90980-11773
A17	Sensor de gravedad del ABS	90980-10845
A18	Sensor frontal del Airbag (Bolsa de aire)	90980-11856
A19	Dispositivo inflador del Airbag (Bolsa de aire)	90980-11884
A20	Medidor del flujo de aire	90980-11317
A21	ECU de control del ABS	90980-11638
A22	ECU de control del ABS	90980-11637
A23	ECU de control del ABS	90980-11476
A24	ECU de control del ABS	90980-11421
A25	Actuador del ABS	90980-11893
B1	Interruptor de la luz de reversa (N04C)	90980-11003
	Interruptor de la luz de reversa (Excepto N04C)	90980-10576
B2	Interruptor de advertencia de vacío del freno	90980-11252
B3	Motor del ventilador	90980-10214
B4	Resistor del ventilador	90980-10171
B5	Interruptor de advertencia del nivel de aceite de frenos	90980-10214
B6	Zumbador de advertencia del vacío del freno	90980-10825
B7	Interruptor de la hebilla (Lado del conductor)	90980-11212
B8	Sensor de impulsión	90980-10845
B9	Sensor de advertencia del vacío del freno	90980-11011
C1	Sensor de la posición del árbol de levas	90980-11143
C2	Motor del ventilador del condensador y resistor	90980-10841
C3	Sensor de la posición del cigüeñal (N04C)	90980-11162
	Sensor de la posición del cigüeñal (W04D)	90980-10923
C4	Encendedor de cigarrillos	90980-10760
C5	Instrumentos de combinación	90980-12557
C6	Instrumentos de combinación	90980-12554
C7	Interruptor de combinación	90980-10803
C8	Interruptor de combinación	90980-11913
C9	CAN DLC	90980-12355
C10	CAN ECD	90980-12355
C11	Relé del enfriador	90980-10713
C12	Interruptor del enfriador	90980-10795
C13	Tierra del CAN	90980-10871
C14	Sensor de recorrido del embrague	90980-11349

**DIAGRAMA DEL CABLEADO ELÉCTRICO – G. NÚMERO DE PARTES
DE LOS CONECTORES**

WI-89

Código	Nombre de la parte	Número de parte
C15	Luz de holgura	90980-11156
C16	Interruptor de inclinación de la cabina	90980-10841
C17	Interruptor de inclinación de la cabina	90980-11075
D1	Diodo (Parada)	90980-11608
D2	DLC3	82824-36150
D3	DLC3	90980-11665
D4	Sub M del seguro de la puerta	90980-10806
D5	Interruptor de cortesía de la puerta	90980-10871
D6	Interruptor de control del seguro de la puerta	90980-11245
D7	Motor del seguro de la puerta	90980-11019
D8	Convertidor DC/DC	90980-11362
D9	Diodo (A/C No.2)	90980-11608
D10	Diodo (O/D)	90980-10962
D11	Diodo (DPR)	90980-11071
	Diodo (Freno de parqueo)	90980-11071
	Diodo (Vacío)	90980-10962
	Diodo (Inclinación)	90980-10962
D12	Interruptor de la luz del domo	90980-10795
D13	Interruptor para refrescar el DPR	90980-10795
D14	Sensor de la presión del diferencial	90980-10845
D15	Seguro de la puerta	90980-11150
E1	Zumbador del ES	90980-10214
E2	Interruptor ESS	90980-11529
E3	VSV del escape	90980-10923
E8	Interruptor del pedal del acelerador del freno de escape	90980-10825
E9	Interruptor del embrague del freno de escape	90980-10935
E16	ECT SOL2 (12P)	90980-11151
E17	Sensor de la posición de la válvula del EGR	90980-11317
E18	ECT SOL1 (10P)	90980-11658
E19	ECT ECU (31P)	90980-11421
E20	ECT ECU (17P)	90980-11586
E21	ECT ECU (24P)	90980-11476
E22	ECU del motor (34P)	90980-12527
E23	ECU del motor (35P)	90980-12528
E24	ECU del motor (35P)	90980-12529
E25	ECU del motor (31P)	90980-12525
E26	EDU 1	90980-11592
E27	EDU 2	90980-11593
E28	Sensor de la temperatura de escape	90980-10898
F1	Luz de holgura frontal LH (Izq.)	90980-11020
F2	Luz de holgura frontal RH (Der.)	90980-11020
F3	Luz neblinera LH (Izq.) (Excepto cabina estándar W04D)	90980-11019
	Luz neblinera LH (Izq.) (Cabina estándar W04D)	82824-37070
F4	Luz neblinera RH (Der.) (Excepto cabina estándar W04D)	90980-11019
	Luz neblinera RH (Der.) (Cabina estándar W04D)	82824-37070
F5	Luz LH (Izq.) direccional frontal	90980-11003
F6	Luz RH (Der.) direccional frontal	90980-11003
F7	Interruptor del sedimentador de combustible (N04C)	90980-11003
	Interruptor del sedimentador de combustible (W04D)	90980-10737

**DIAGRAMA DEL CABLEADO ELÉCTRICO – G. NÚMERO DE PARTES
DE LOS CONECTORES**

Código	Nombre de la parte	Número de parte
F8	Sensor de la presión de combustible	90980-10845
F9	Transmisor de combustible	90980-10834
F10	Sensor de la temperatura del combustible	90980-11062
F11	Relé del destellador	90980-10173
F12	Luz LH (Izq.) direccional lateral frontal	90980-11019
F13	Luz RH (Der.) direccional lateral frontal	90980-11019
F14	Calentador del combustible	90980-10928
F15	Interruptor de impulsión de la rueda frontal	90980-10795
F16	Interruptor de la luz neblinera frontal	90980-10795
F17	Interruptor del sedimentador de combustible	90980-11003
G3	Bujía	90980-11161
G4	Bujía	90980-11045
G5	Bujía	90980-11184
H1	Actuador LH (Izq.) de control del nivel del haz de luces delantero	90980-11016
H2	Actuador RH (Der.) de control del nivel del haz de luces delantero	90980-11016
H3	Faro delantero LH (Izq.)	90980-11314
H4	Faro delantero RH (Der.)	90980-11314
H5	Motor del ventilador del calentador	90980-10795
H6	Bocina (Baja)	90980-10619
H7	Interruptor de emergencia	90980-10801
H8	Interruptor de control del nivel del haz de luces delantero	90980-11296
H9	Interruptor de control del calentador	90980-10714
H10	Faro delantero LH (Izq.)	90980-10942
H11	Faro delantero RH (Der.)	90980-10942
I2	Inyector No.1	90980-11875
I3	Inyector No.2	
I4	Inyector No.3	
I5	Inyector No.4	
I6	Interruptor de encendido	90980-11537
I7	Luz interior (Luz de mapa)	90980-11804
I8	Luz interior (Luz de mapa)	90980-11369
I9	Sensor de la temperatura del aire de entrada	90980-11025
I10	VSV del cerrojo de la admisión	90980-11149
I11	Relé de integración	90980-10819
I12	Válvula del ISC	90980-10695
I13	Volumen del ralentí alto	90980-10908
I14	Señal de ralentí alto	90980-10871
I15	Interruptor de encendido	90980-10988
J1	Conector de acoplamiento	90980-10830
J4	Conector de acoplamiento	90980-10807
J5	Conector de acoplamiento	90980-10807
J8	Conector de acoplamiento	90980-10803
J13	Conector de acoplamiento	
J16	Conector de acoplamiento	
J28	Conector de acoplamiento	90980-11542
J29	Conector de acoplamiento	90980-10807
J30	Conector de acoplamiento	

**DIAGRAMA DEL CABLEADO ELÉCTRICO – G. NÚMERO DE PARTES
DE LOS CONECTORES**

WI-91

Código	Nombre de la parte	Número de parte
J31	Conector de acoplamiento	90980-11915
J32	Conector de acoplamiento	
J33	Conector de acoplamiento	
J34	Conector de acoplamiento	
J35	Conector de acoplamiento	90980-10803
J36	Conector de acoplamiento	90980-11542
J37	Conector de acoplamiento	90980-10803
J38	Conector de acoplamiento	
J39, 40	Conector de acoplamiento	90980-11915
J41	Conector de acoplamiento	
J43, 44	Conector de acoplamiento	90980-11661
J47	Conector de acoplamiento	90980-10807
J48	Conector de acoplamiento	90980-11398
K1	Ingreso sin llave	90980-10807
L1	Luz LH (Izq.) de la placa	90980-10498
L2	Luz RH (Der.) de la placa	
L3	Luz de la placa	90980-11075
M1	Pantalla del monitor	90980-10795
N1	Interruptor de neutro	90980-11075
N2	Sensor NE	90980-10923
N3	Interruptor de arranque de neutro	90980-11658
O1	Interruptor de la presión de aceite	90980-11363
O2	Sensor de la presión de aceite	90980-10845
O3	Sensor de la temperatura de aceite	90980-11025
P1	Interruptor de la presión	90980-11149
P2	Válvula magnética del PTO	90980-10923
P3	Interruptor de la posición de neutro de la transmisión del PTO (Tipo eléctrico)	90980-11002
	Interruptor de la posición de neutro de la transmisión del PTO (W04D)	90980-10887
	Interruptor de la posición de neutro de la transmisión del PTO (Cabina ancha N04C)	90980-11250
	Pin corto (Cabina ancha excepto tipo palanca manual N04C)	
P4	Salida de potencia	90980-10171
P5	Interruptor del embrague del PTO	90980-10860
P6	Interruptor del PTO	90980-10997
P7	Interruptor del freno de parqueo (LHD-volante a la izquierda)	90980-10795
	Interruptor del freno de parqueo (RHD-volante a la derecha)	90980-10359
P8	Interruptor RR del vidrio eléctrico	90980-11090
P9	Interruptor de control del vidrio eléctrico (Lado del pasajero)	90980-10631
P10	Interruptor maestro del vidrio eléctrico	90980-10799
P11	Motor del vidrio eléctrico (Lado del conductor) (Lado del pasajero)	90980-11900
P12	Motor del vidrio eléctrico (Lado del conductor) (Lado del pasajero)	90980-11900
P13	MTR del vidrio eléctrico	90980-11003
P14	Interruptor de la luz de parqueo	90980-10045
P15	Temporizador de pre-calentamiento	90980-11915
P16	Pre-tensionador	90980-11862
P17	Interruptor del asiento del pasajero	90980-10860
P18	Controlador No. 2 del PTO	90980-11607
P19	Controlador No. 1 del PTO	90980-10988
P20	Interruptor de la posición del PTO	90980-10935
P21	Interruptor de la hebilla del pasajero	90980-10906

**DIAGRAMA DEL CABLEADO ELÉCTRICO – G. NÚMERO DE PARTES
DE LOS CONECTORES**

Código	Nombre de la parte	Número de parte
P22	Interruptor del PTO	90980-11015
P23	Sensor del recorrido del parqueo	90980-11918
P24	Salida 4 de la potencia	90980-11178
P25	Interruptor del vidrio eléctrico	90980-10789
P26	Interruptor RL del vidrio eléctrico	90980-11013
R1	Radio y toca cassette	82580-8810A
R2	Interruptor de la luz neblinera posterior	90980-11533
R3	Luz LH (Izq.) de combinación posterior	90980-11290
R4	Luz RH (Der.) de combinación posterior	90980-11290
R5	Luz neblinera posterior	90980-10556
R6	Zumbador de la advertencia de reversa	90980-11156
R7	Interruptor del calentador posterior	90980-11399
R8	Espejo retrovisor	90980-11172
R9	Luz de combinación posterior	90980-10173
R10	Luz 1 del salón	90980-11436
R11	Luz 2 del salón	90980-10121
R12	Resistor del enfriador posterior	90980-10171
R13	Motor del ventilador del enfriador posterior	90980-10214
R14	Relé del calentador posterior	90980-10171
S2	Luz direccional RH (Der.)	90980-11019
S3	Sensor de la velocidad	90980-11020
	Sensor 2 de la velocidad	90980-11143
	Salida de la señal	90980-10216
S4	Arrancador	90980-09508
	Arrancador	90980-09507
S5	Arrancador	90980-11183
	Arrancador	99141-13006
S6	Arrancador	99141-13006
S7	Relé del arrancador	99141-13006
S8	Relé del arrancador	90980-11299
S9	Válvula No. 1 de control de succión	90980-10720
S10	ECU de control del seguro de cambios	90980-10322
S11	Palanca de cambios	90980-11011
S14	Interruptor de la luz de parada	90980-10916
S15	Interruptor de la luz de parada (W04D)	90980-10916
	Interruptor de la luz de parada (N04C)	90980-11118
S16	Parlante LH (Izq.)	90980-10935
S17	Parlante RH (Der.)	
S18	Interruptor de la barra de seguridad	90980-11075
T1	Interruptor de control de la inclinación de la cabina	90980-11075
T2	Sensor de la presión del turbo	90980-10845
T3	Tacógrafo	82580-7000A
T4	Tacógrafo	90980-11529
T5	Interruptor del seguro de inclinación	90980-10841
T6	Bomba de inclinación	90980-10839
T7	Sensor de la posición del ahogador	90980-11261
T8	Actuador de control del turbocargador	90980-11194
T9	Motor VSV de inclinación	90980-10959
T10	Zumbador de advertencia de inclinación	90980-11156

**DIAGRAMA DEL CABLEADO ELÉCTRICO – G. NÚMERO DE PARTES
DE LOS CONECTORES**

WI-93

Código	Nombre de la parte	Número de parte
T11	Relé 1 de la potencia de inclinación	90980-11410
T12	Relé 2 de la potencia de inclinación	90980-10923
T13	Interruptor de control de la inclinación de la cabina	90980-10494
T14	Sensor de la turbina	90980-10572
V1	Interruptor de advertencia del vacío	90980-10893
V3	VSV (Cerrojo de admisión)	90980-11149
V6	VSV (Freno de escape)	90980-10923
W1	Interruptor de la temperatura del agua	90980-10892
W2	Motor del limpiador	90980-11599
W3	Motor del lavador	90980-10214
W5	Sensor de la temperatura del agua	90980-11451
W6	Interruptor del calentamiento	90980-10799
W7	Interruptor del calentamiento	90980-10321

G. NÚMERO DE PARTE DE LOS CONECTORES (Cable a cable)

Código	Nombre de la parte	HEMBRA	MACHO	Color	Polo
		Número de parte	Número de parte		
EA1	Cable principal del compartimiento del motor hacia el motor	90980-11087	90980-11086	B	12
EA2	Cable principal del compartimiento del motor hacia el motor	90980-11087	90980-11086	B	12
EA3	Cable principal del compartimiento del motor hacia el motor	90980-10891	90980-10890	GR	8
EA4	Cable principal del compartimiento del motor hacia el motor	90980-11087	90980-11086	GR	12
EA5	Cable principal del compartimiento del motor hacia el motor	90980-10988	90980-10987	B	6
EB1	Cable principal del compartimiento del motor hacia el cable No. 3 del bastidor	90980-11070	90980-11069	B	2
EE1	Cable principal del compartimiento del motor hacia el cable No. 4 del compartimiento del motor	90980-11070	90980-11069	GR	2
EJ1	Cable principal del compartimiento del motor hacia el cable No. 2 del compartimiento del motor	90980-11240	90980-11239	DG	11
EJ2	Cable principal del compartimiento del motor hacia el cable No. 2 del compartimiento del motor	90980-11240	90980-11239	B	11
EJ2	Cable No. 2 del piso hacia el cable No. 2 del compartimiento del motor	90980-11240	90980-11239	B	11
EJ3	Cable del compartimiento principal del motor hacia el cable No. 2 del compartimiento del motor	90980-10942	90980-10941	B	4
EK2	Cable del compartimiento principal del motor hacia el cable No. 2 del compartimiento del motor	90980-11240	90980-11239	DG	11
EL1	Cable principal del compartimiento del motor hacia el cable No. 2 del motor	90980-11139	90980-11138	GR	4
EL2	Cable principal del compartimiento del motor hacia el cable No. 2 del motor	90980-11184	90980-11183	B	1
EN1	Cable principal del compartimiento del motor hacia el cable No. 3 del compartimiento del motor	90980-10891	90980-10890	GR	8
EP1	Cable principal del compartimiento del motor hacia el cable del motor	90980-10891	90980-10890	GR	8
EP2	Cable principal del compartimiento del motor hacia el cable del motor	90980-11087	90980-11086	GR	12
ER1	Cable principal del compartimiento del motor hacia el cable del interruptor de la presión de aceite	90980-10891	90980-10890	B	8
ER2	Cable principal del compartimiento del motor hacia el cable del interruptor de la presión de aceite	90980-11194	90980-11193	B	6
ER3	Cable principal del compartimiento del motor hacia el cable del interruptor de la presión de aceite	90980-10893	90980-10892	B	1
ER4	Cable principal del compartimiento del motor hacia el cable del interruptor de la presión de aceite	90980-11007	90980-11006	DG	1
ES1	Cable principal del compartimiento del motor hacia el cable de la luz	90980-11016	90980-11015	B	3
ET1	Cable principal del compartimiento del motor hacia el cable de la transmisión automática	90980-11087	90980-11086	B	12
ET2	Cable principal del compartimiento del motor hacia el cable del motor	90980-11893	82824-30270	B	24
ET3	Cable principal del compartimiento del motor hacia el cable de la transmisión automática	90980-11893	82824-30270	B	24
IA2	Cable del capotaje hacia cable de la puerta frontal	90980-12350	90980-11823	GR	10
IA3	Cable del capotaje hacia cable de la puerta frontal	90980-10799	90980-10798	B	8
IA4	Cable del capotaje hacia cable de la puerta frontal	90980-10799	90980-10798	–	8
IA5	Cable del capotaje hacia cable de la puerta frontal	90980-12350	90980-11823	GR	10
IA6	Cable del capotaje hacia cable de la puerta frontal	90980-11013	90980-11012	–	4
IB1	Cable del capotaje hacia cable del piso	90980-11892	90980-11891	Y	4

**DIAGRAMA DEL CABLEADO ELÉCTRICO – G. NÚMERO DE PARTES
DE LOS CONECTORES (Cable a cable)**

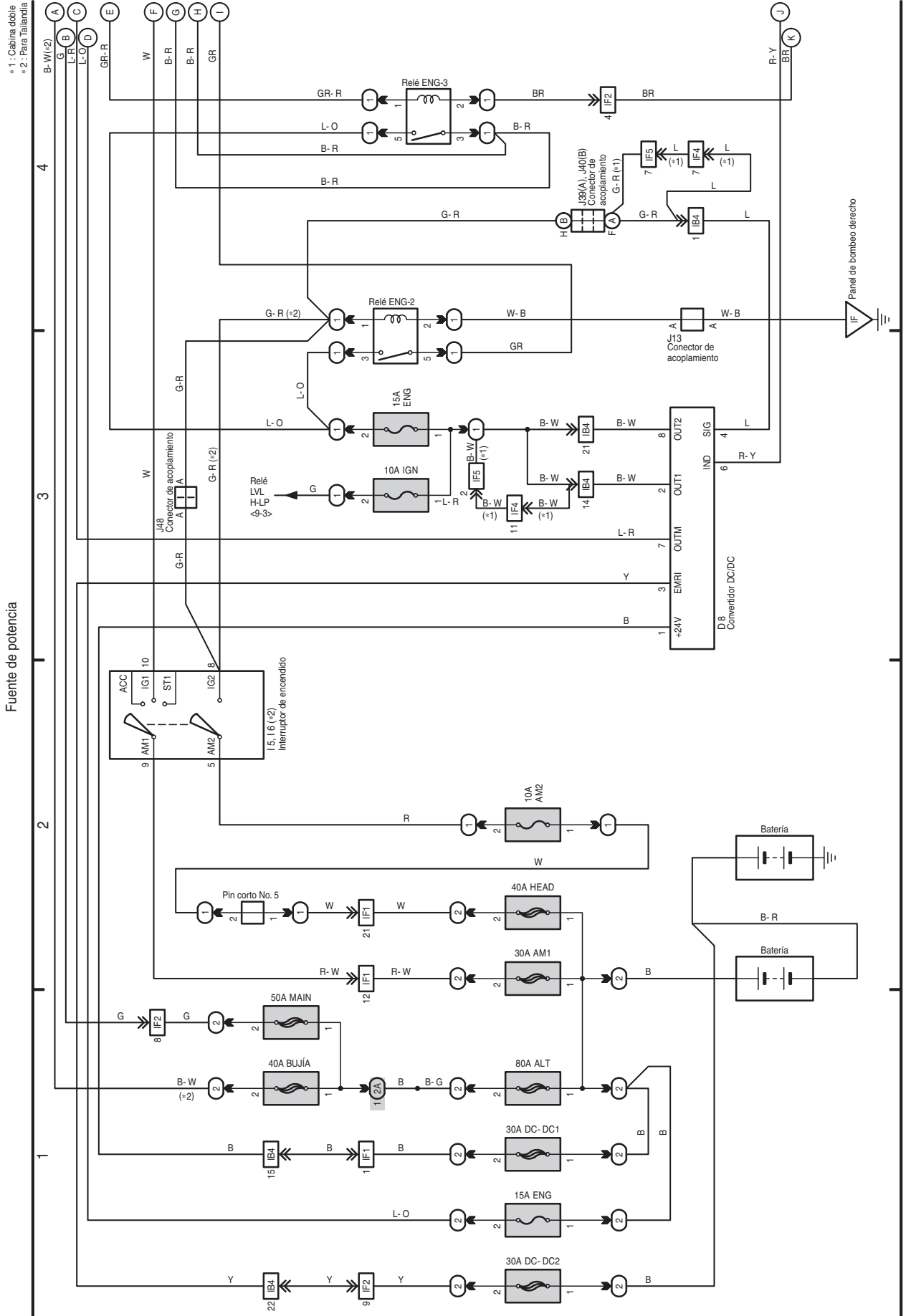
WI-95

Código	Nombre de la parte	HEMBRA	MACHO	Color	Polo
		Número de parte	Número de parte		
IB2	Cable del capotaje hacia cable del piso	90980-10797	90980-10796	–	6
IB3	Cable No. 2 del compartimiento del motor hacia cable No. 2 del piso	90980-11240	90980-11239	B	11
IB4	Cable del capotaje hacia cable del piso	90980-10881	90980-10880	–	24
IB5	Cable No. 2 del compartimiento del motor hacia cable del capotaje	90980-11240	90980-11239	B	11
IB6	Cable del capotaje hacia cable del piso	90980-10811	90980-10810	–	20
IC1	Cable del capotaje hacia cable del sensor de vacío	90980-10811	90980-10810	–	6
IE1	Cable del capotaje hacia cable del panel de instrumentos	90980-11542	90980-11541	–	13
IE2	Cable del capotaje hacia cable del panel de instrumentos	90980-11542	90980-11541	B	13
IE3	Cable del capotaje hacia cable del panel de instrumentos	90980-11562	90980-11561	B	16
IE4	Cable del capotaje hacia cable del panel de instrumentos	90980-11913	90980-11912	–	18
IE5	Cable del capotaje hacia cable del panel de instrumentos	90980-11661	82824-12220	B	12
IF1	Cable del compartimiento principal del motor hacia cable del capotaje	90980-11632	90980-11631	GR	26
IF2	Cable del compartimiento principal del motor hacia cable del capotaje	90980-11611	90980-11610	–	26
IF3	Cable del compartimiento principal del motor hacia cable del capotaje	90980-10809	90980-10808	–	16
IF4	Cable del compartimiento principal del motor hacia cable del capotaje	90980-11240	90980-11239	B	11
IF5	Cable del compartimiento principal del motor hacia cable del capotaje	90980-11240	90980-11239	DG	11
IG2	Cable del capotaje hacia cable del techo	90980-10906	90980-10905	B	2
IG3	Cable del capotaje hacia cable del techo	90980-10795	90980-10794	–	4
IH4	Cable del capotaje hacia cable de la puerta frontal	90980-12350	90980-11823	–	10
II2	Cable principal del compartimiento del motor hacia cable del capotaje	90980-11555	90980-11554	–	38
IJ1	Cable del capotaje hacia sub-cable del A/B	90980-11923	90980-11922	–	10
IJ2	Cable No. 1 de la puerta posterior hacia cable del piso	90980-11011	90980-11587	–	6
IJ3	Cable No. 1 de la puerta posterior hacia cable del piso	90980-11011	90980-11587	–	6
BA4	Cable principal del compartimiento del motor hacia cable del bastidor	90980-10891	90980-10890	GR	8
BA5	Cable del bastidor hacia cable No. 2 del bastidor	90980-10891	90980-10890	GR	8
BA6	Cable principal del compartimiento del motor hacia cable del bastidor	90980-10988	90980-10987	B	6
BA7	Cable principal del compartimiento del motor hacia cable del bastidor	90980-11087	90980-11086	GR	12
BC2	Cable principal del compartimiento del motor hacia cable del bastidor	90980-11087	90980-11086	GR	12
BC3	Cable del bastidor hacia cable del sensor de la velocidad	90980-10942	90980-10941	GR	4
BC4	Cable del bastidor hacia cable del sensor de la velocidad	90980-11075	90980-11073	GR	2
BD1	Cable principal del compartimiento del motor hacia cable del actuador del ABS	90980-11240	90980-11239	DG	11
BD2	Cable principal del compartimiento del motor hacia cable del actuador del ABS	90980-11612	90980-11609	B	11
BD3	Cable principal del compartimiento del motor hacia cable de la caja de relés	90980-11775	90980-11774	–	1
BD4	Cable del capotaje hacia cable de la caja de relés	90980-10995	90980-10994	–	1

H. DIAGRAMA DEL CABLEADO ELÉCTRICO TOTAL

ÍNDICE DEL SISTEMA	
SISTEMAS	LOCAZACIÓN
Sistema del arranque ABS & ES (N04C)	21-1
Airbag (Bolsa de aire)	20-2
Aire acondicionado	17-3
Transmisión automática	25-1
Luz de reversa	8-1
Control de inclinación de la cabina	19-2
Carga	1-3
Encendedor de cigarrillos	14-2
Instrumentos de combinación	15-2
Ventilador del condensador	15-2
DLC 3	3-5
Control de seguro de la puerta	12-3
Control del motor y freno de escape (N04C)	3-7
Freno de escape (W04D)	4-2
Luz neblinera frontal	10-3
Calentador frontal	17-2
Calentador de combustible (para Europa)	23-4
Bujía incandescente (N04C)	2-4
Bujía incandescente (W04D)	2-1
Luz delantera y luz direccional	5-2
Control del nivel del haz de luces frontales (Excepto N04C)	10-1
SISTEMAS	LOCAZACIÓN
Control del nivel del haz de luces frontales (N04C)	9-3
Bocina	13-4
Luz interior	11-4
Control del seguro de la puerta sin llave (Inhalámbrico)	24-1
Salida de potencia	23-2
Fuente de potencia	1~
Vidrio eléctrico	12-1
Vidrio eléctrico (Cabina doble)	12-5
PTO	13-2
Radio y Toca cassette	14-3
Luz neblinera posterior	10-5
Calentador posterior y enfriador (Cabina doble)	18-2
Advertencia del cinturón de seguridad	8-3
Seguro de cambios	22-2
Arranque	1-2
Luz de parada	5-3
Tacógrafo	16-3
Luz de cola e iluminación	7-1
Luz de la direccional y luz de advertencia de emergencia	6-1
Limpiador y lavador	11-2

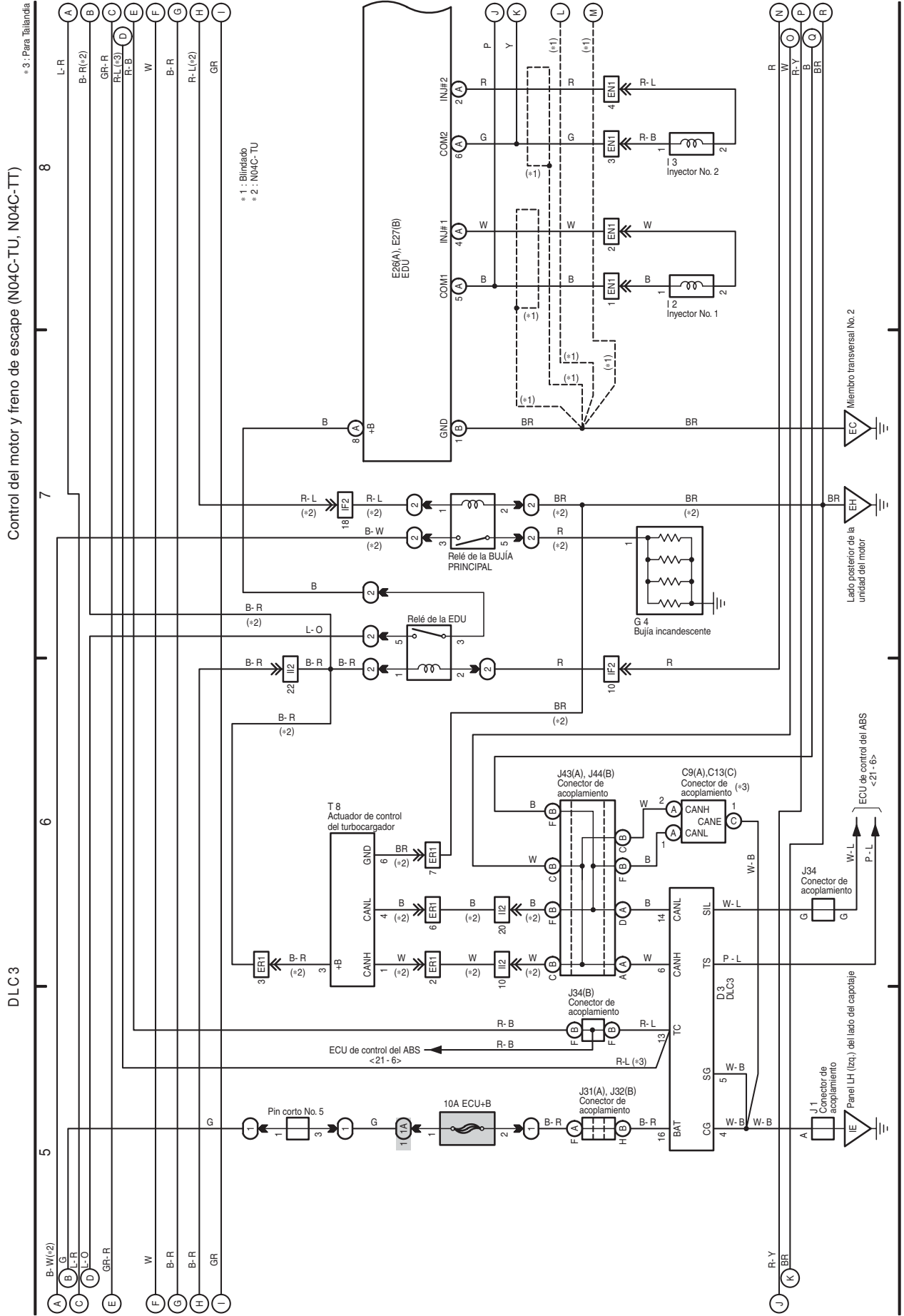
(Continúa siguiente página)



* 1: Cabina doble
* 2: Para Italanda

Fuente de potencia

Panel de bomboero derecho

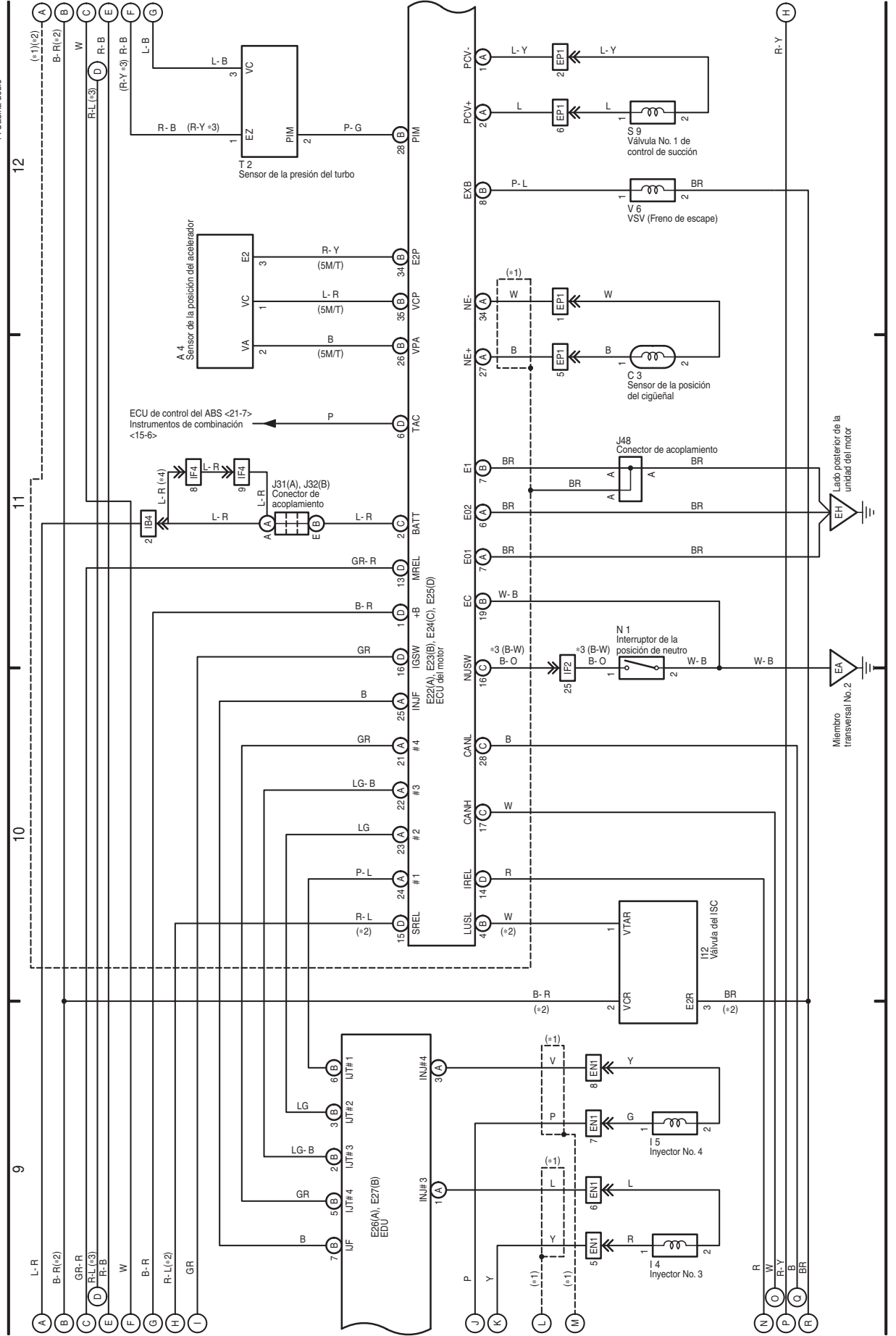


(Continúa siguiente página)

3 (Continuación)

- * 1: Blindado
- * 2: N04C-TU
- * 3: Para taladro
- * 4: Calma doble

Control del motor y freno de escape (N04C-TU, N04C-TT)



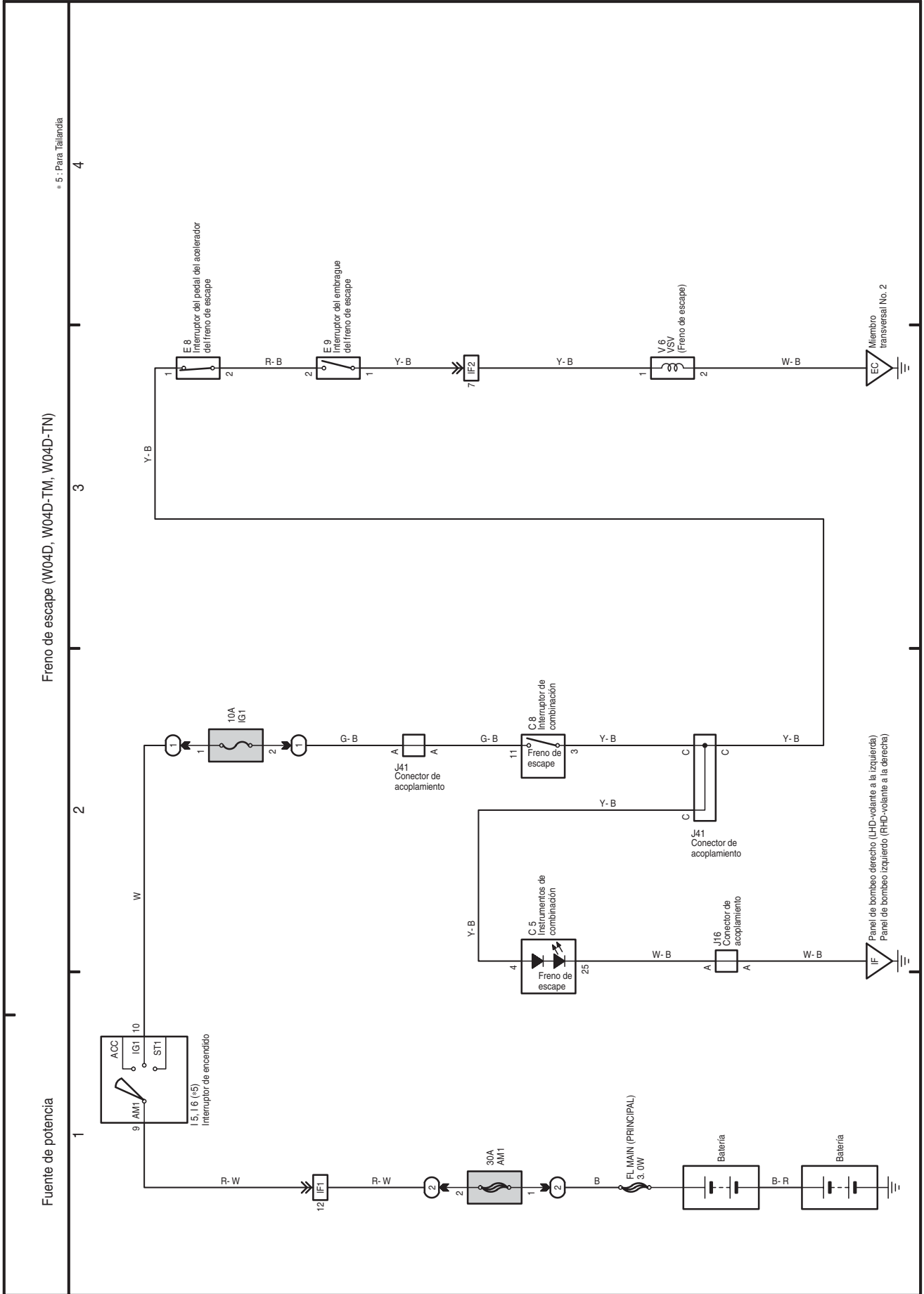
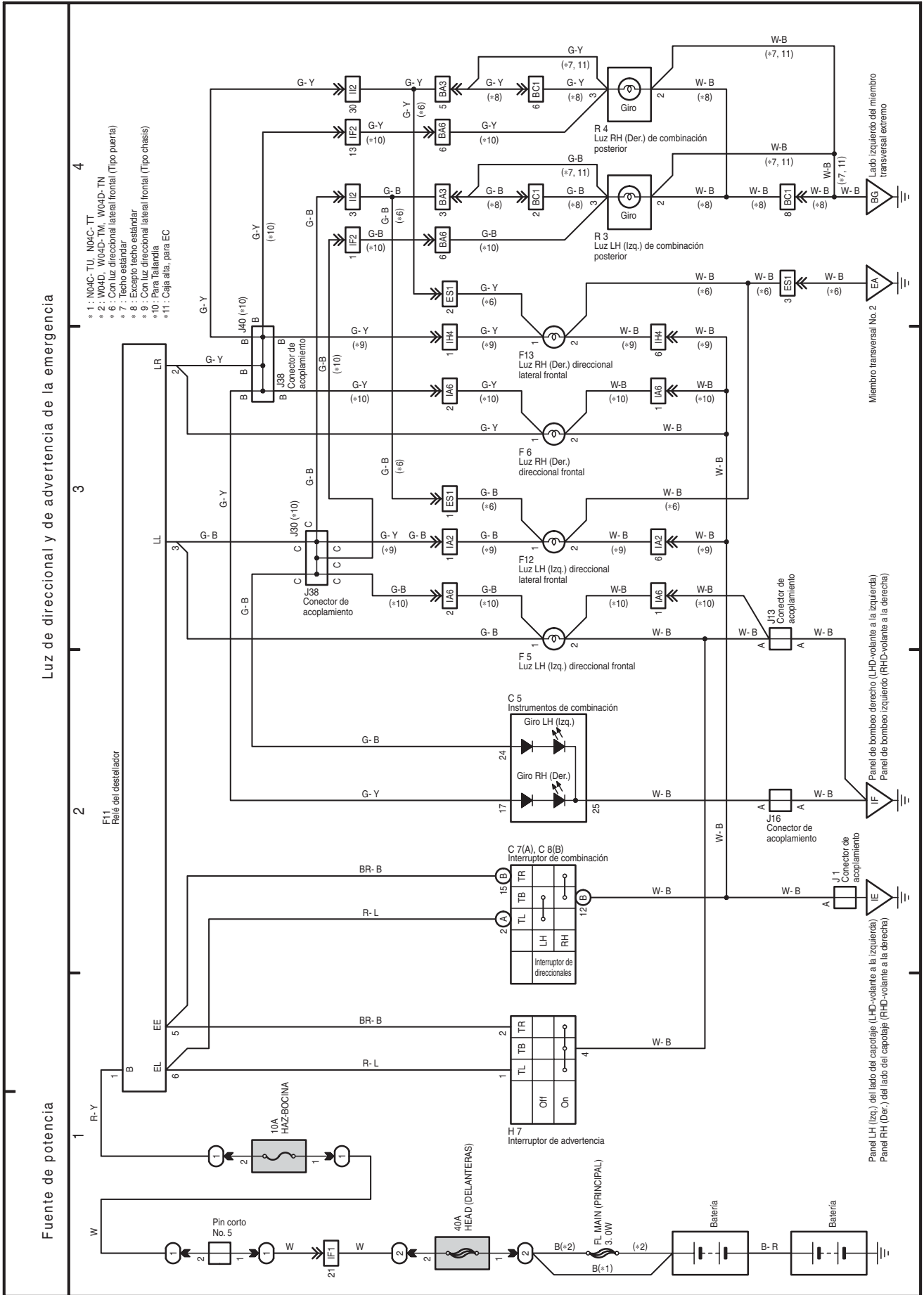


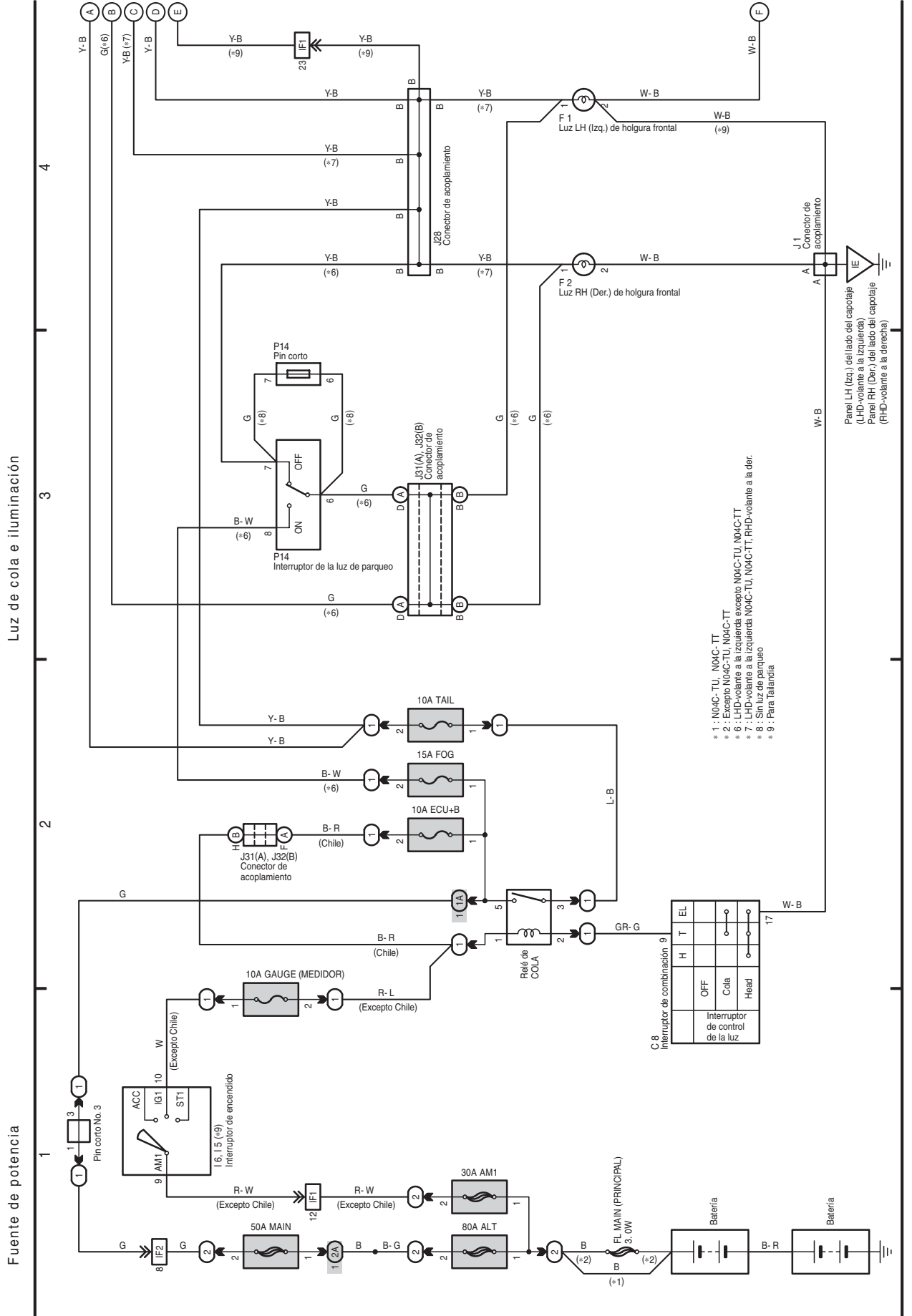
DIAGRAMA DEL CABLEADO ELÉCTRICO – H. DIAGRAMA DEL CABLEADO ELÉCTRICO TOTAL

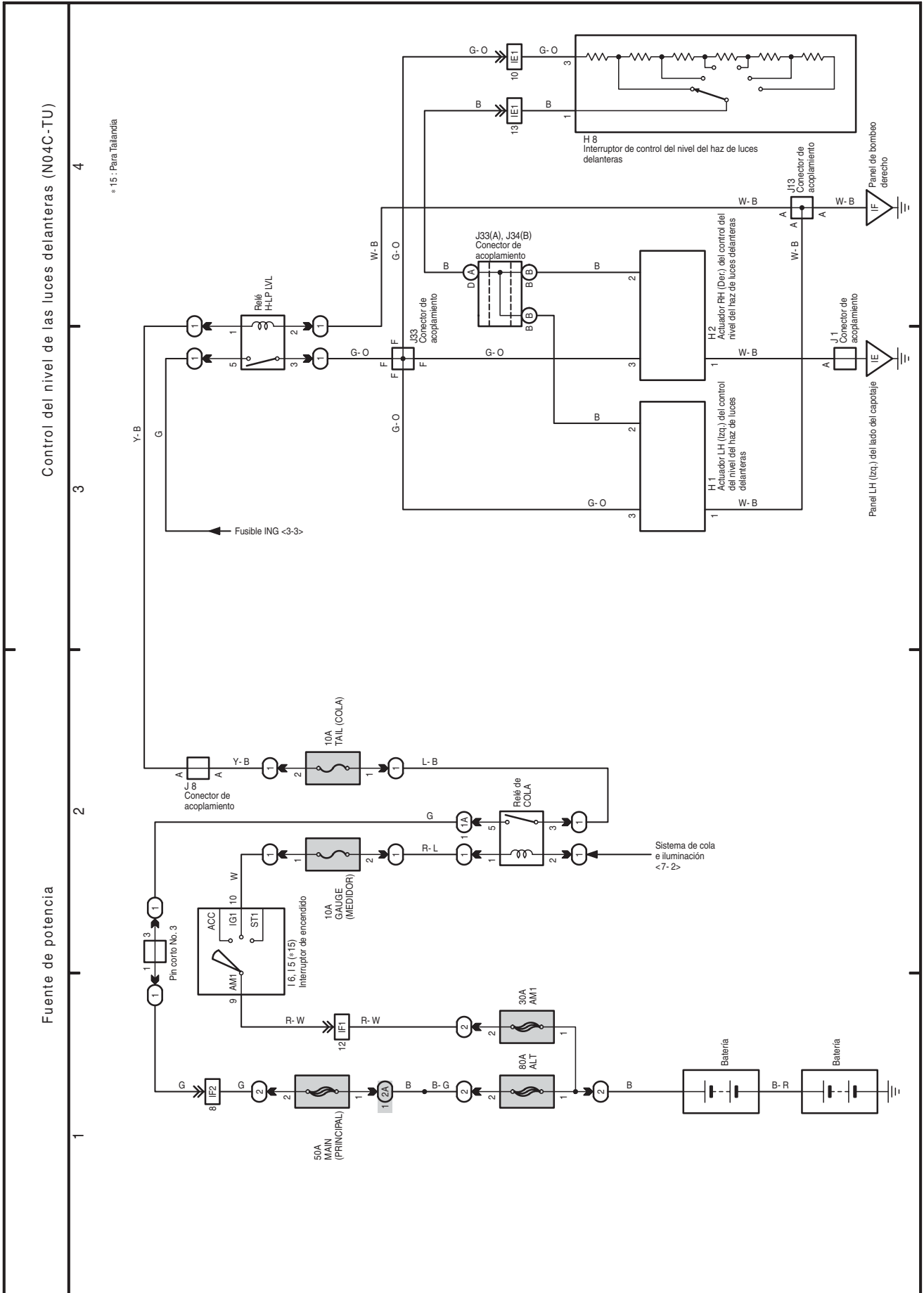
WI-107

6

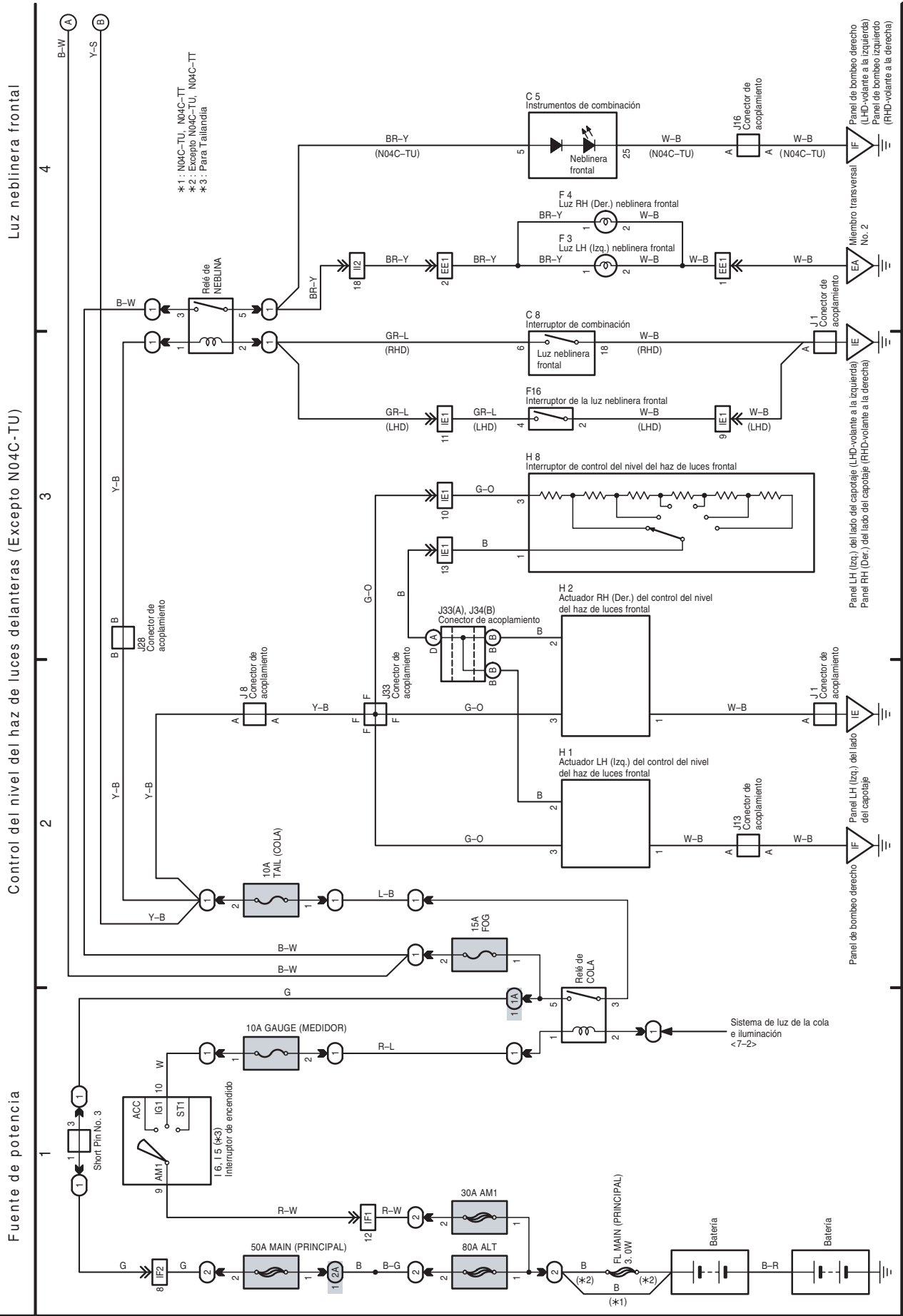


(Continúa siguiente página)

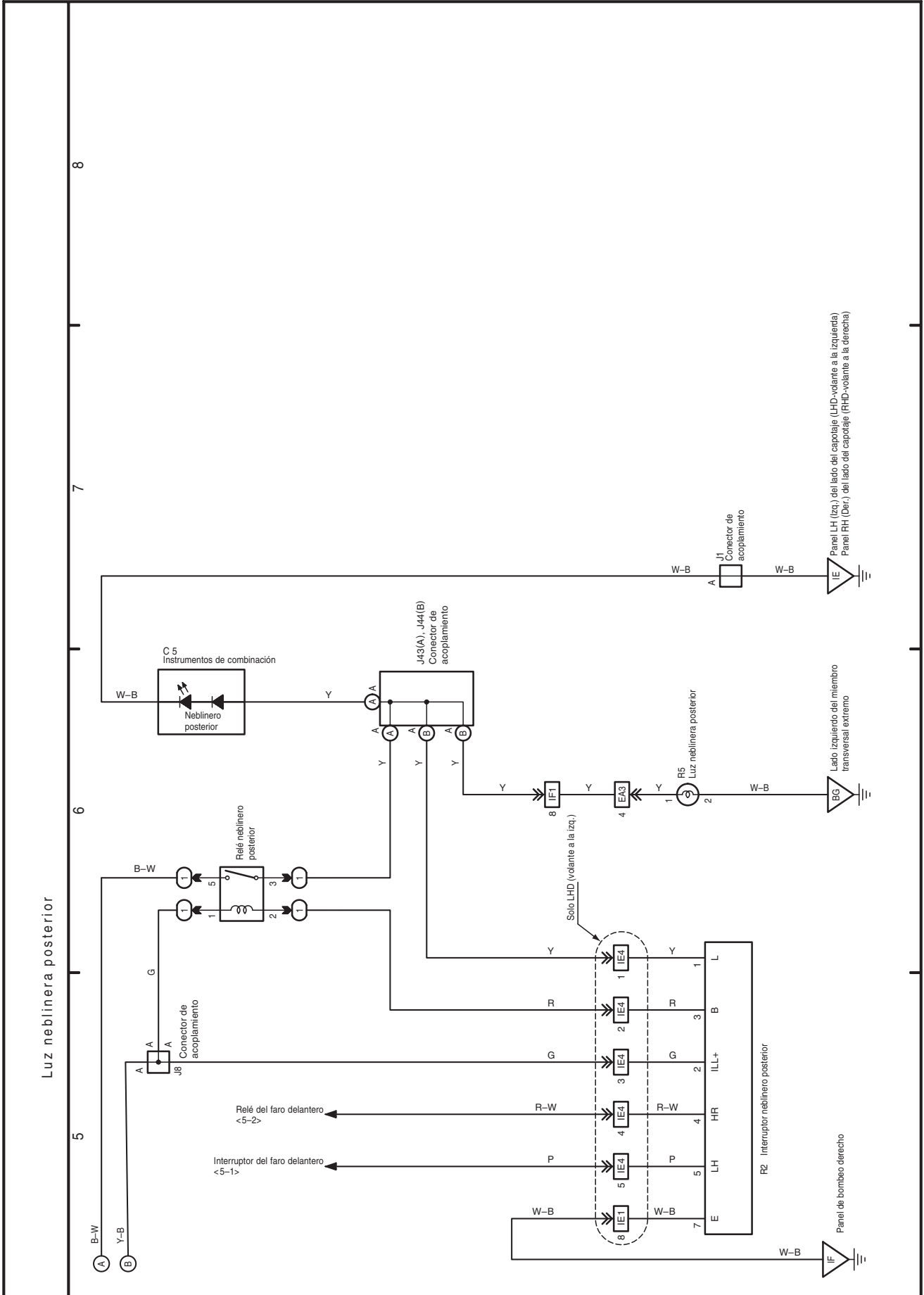


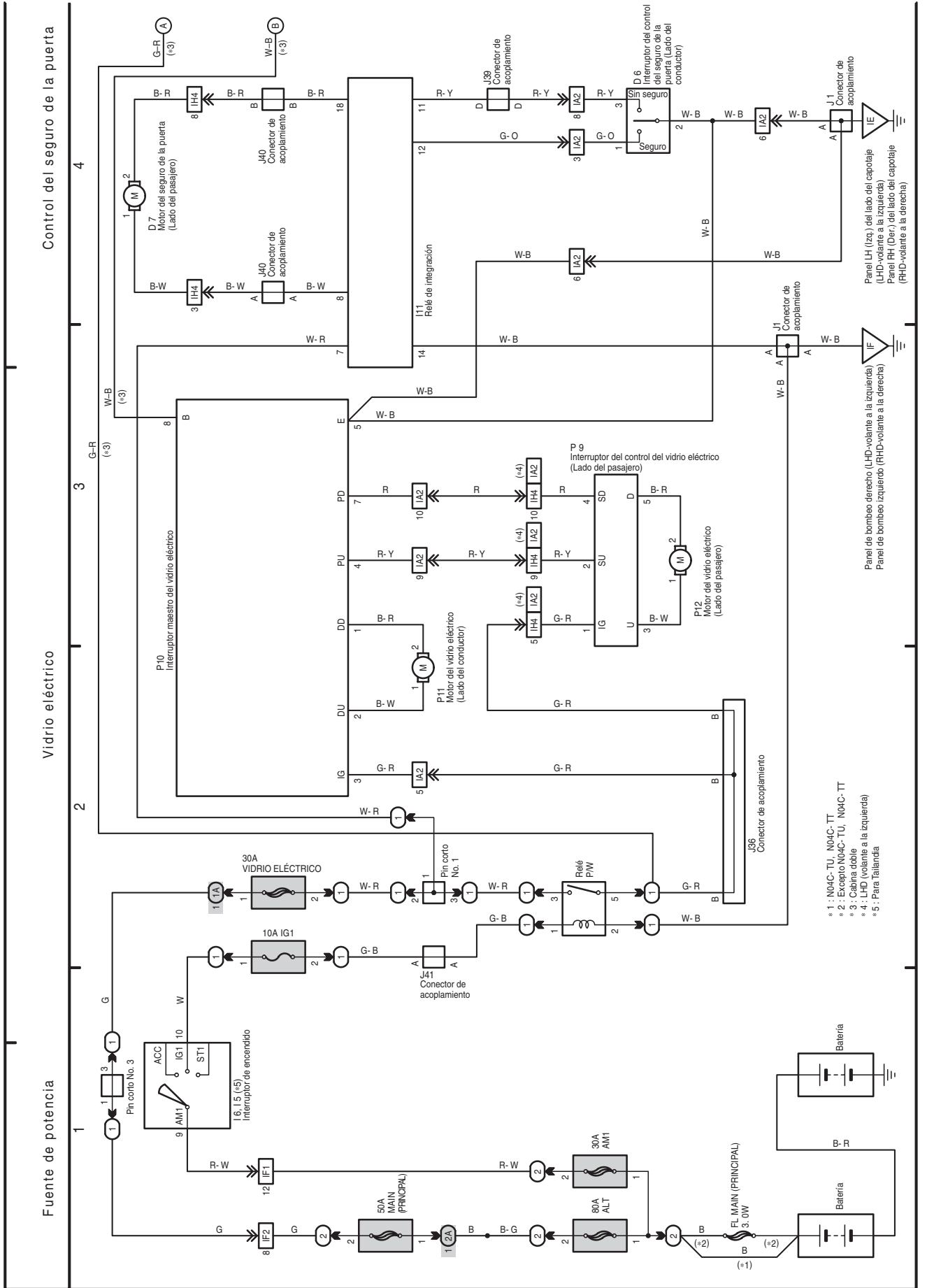


(Continúa siguiente página)



10 (Continúa)





12 (Continúa)

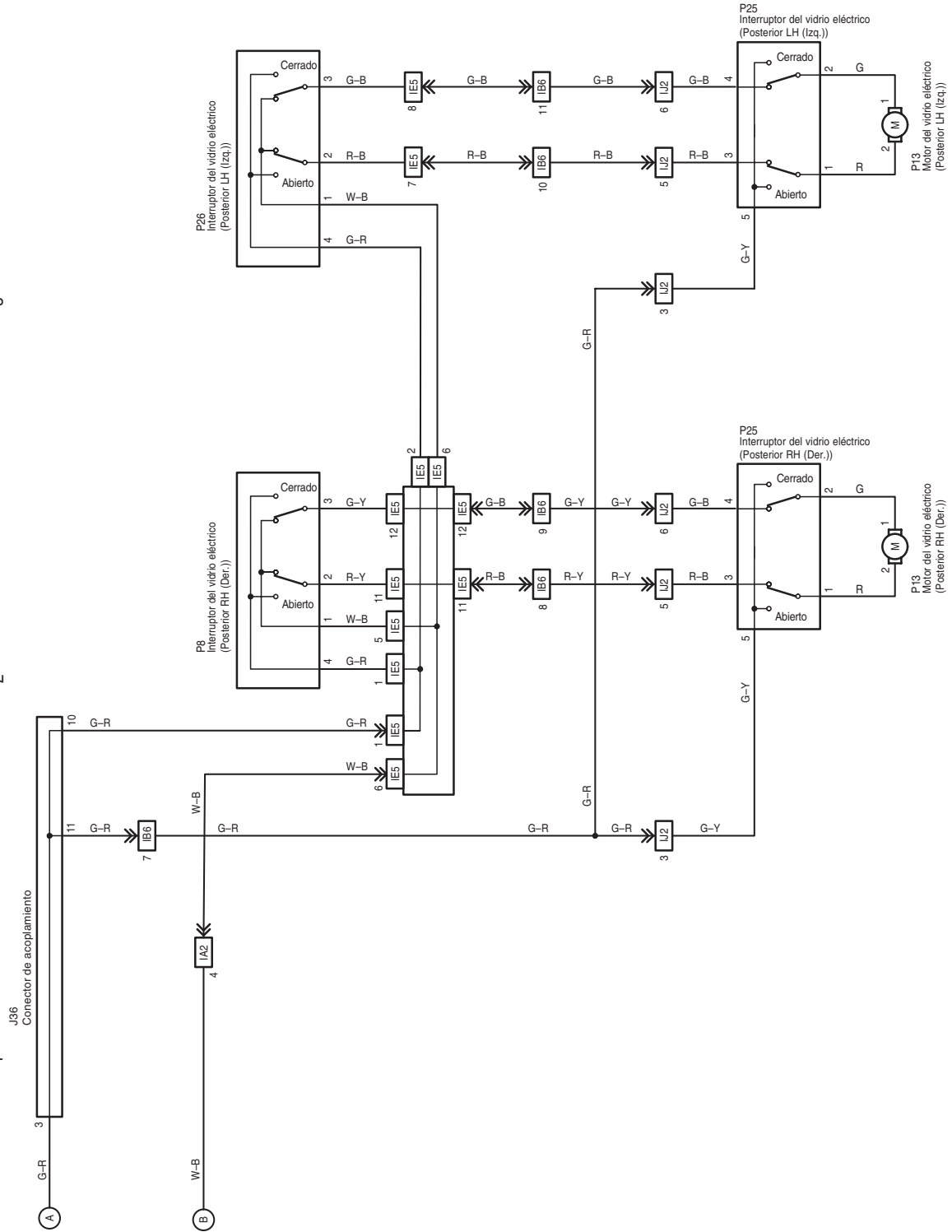
Vidrio eléctrico (Vidrio posterior de cabina doble)

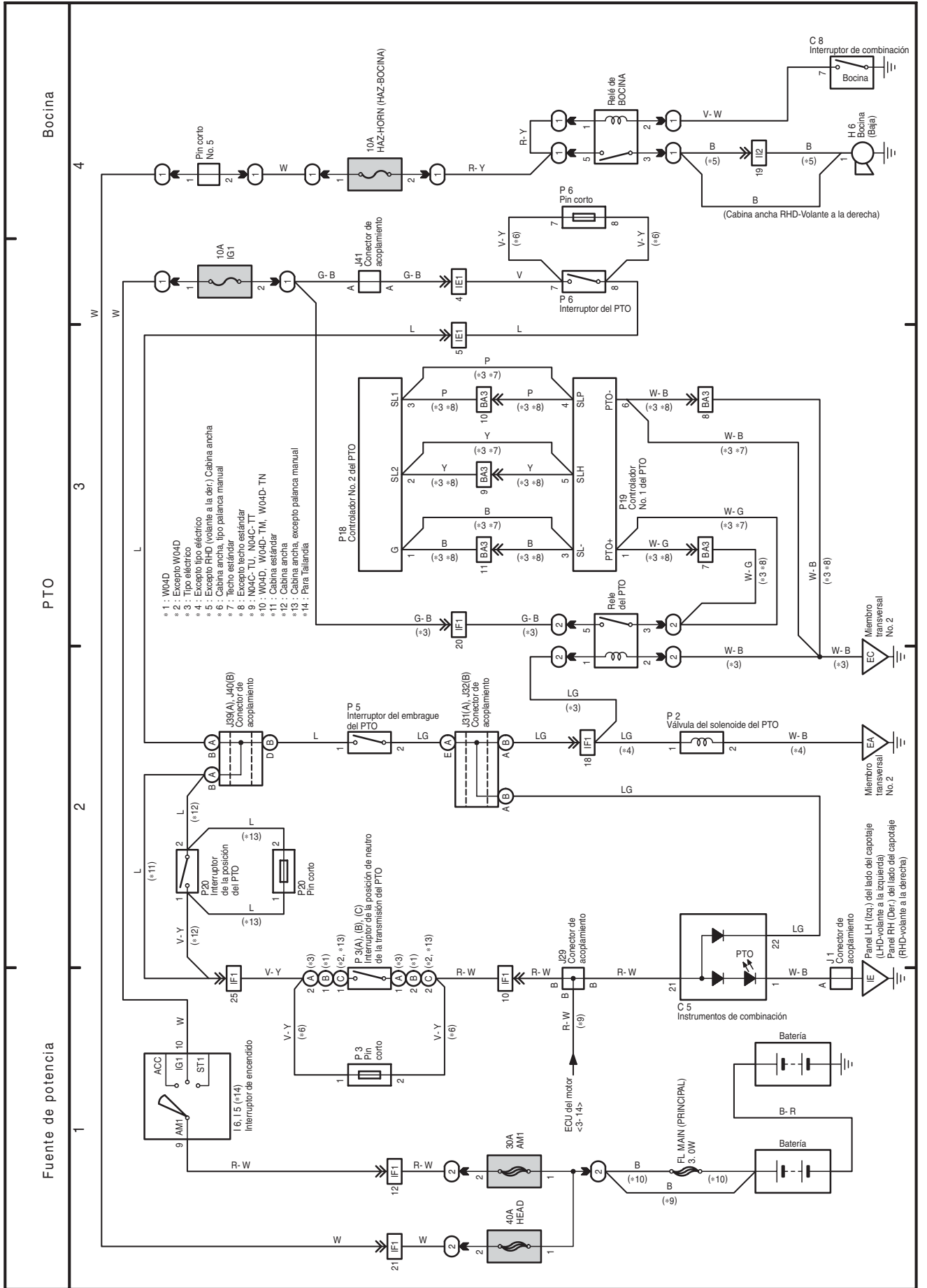
4

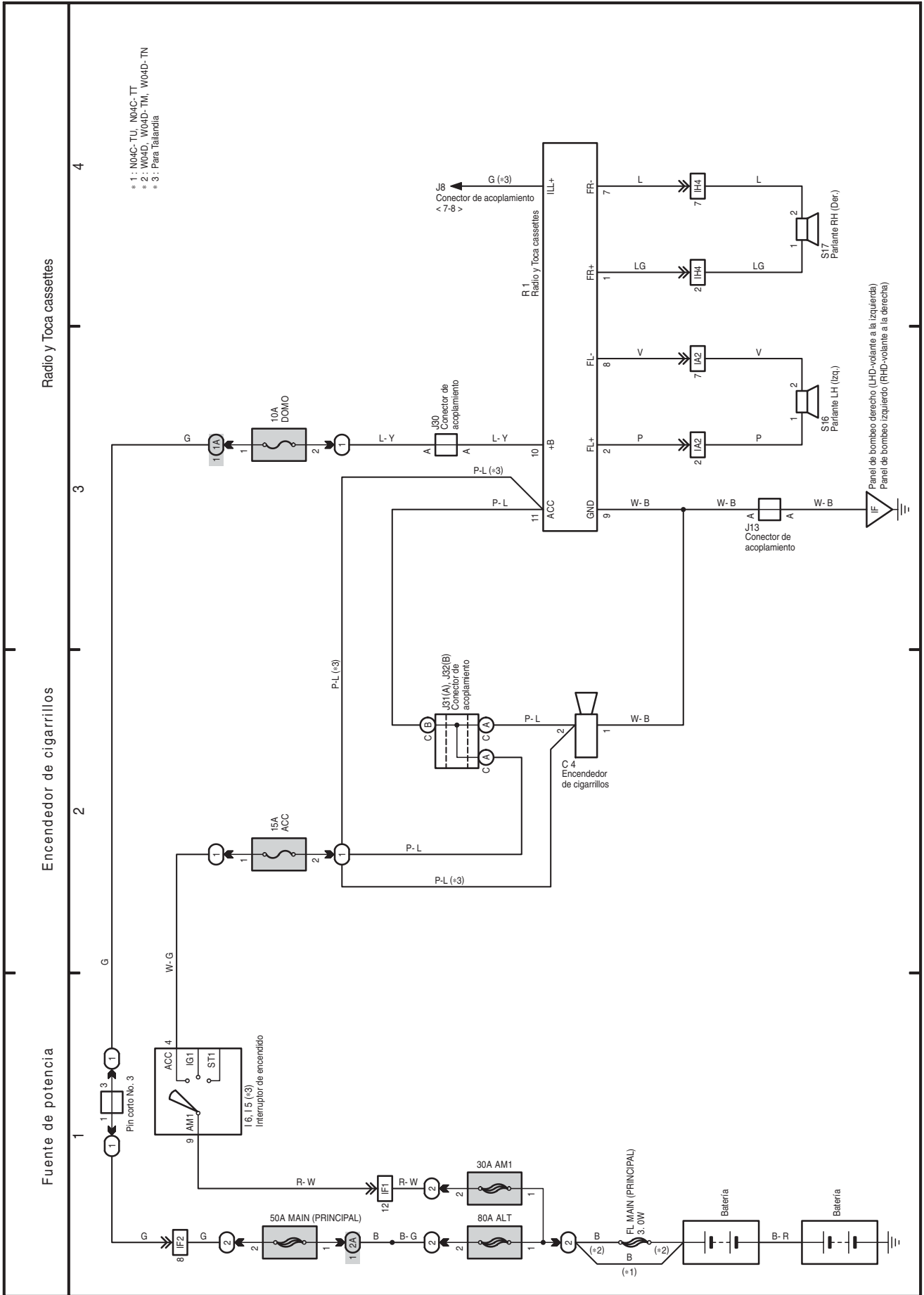
3

2

1



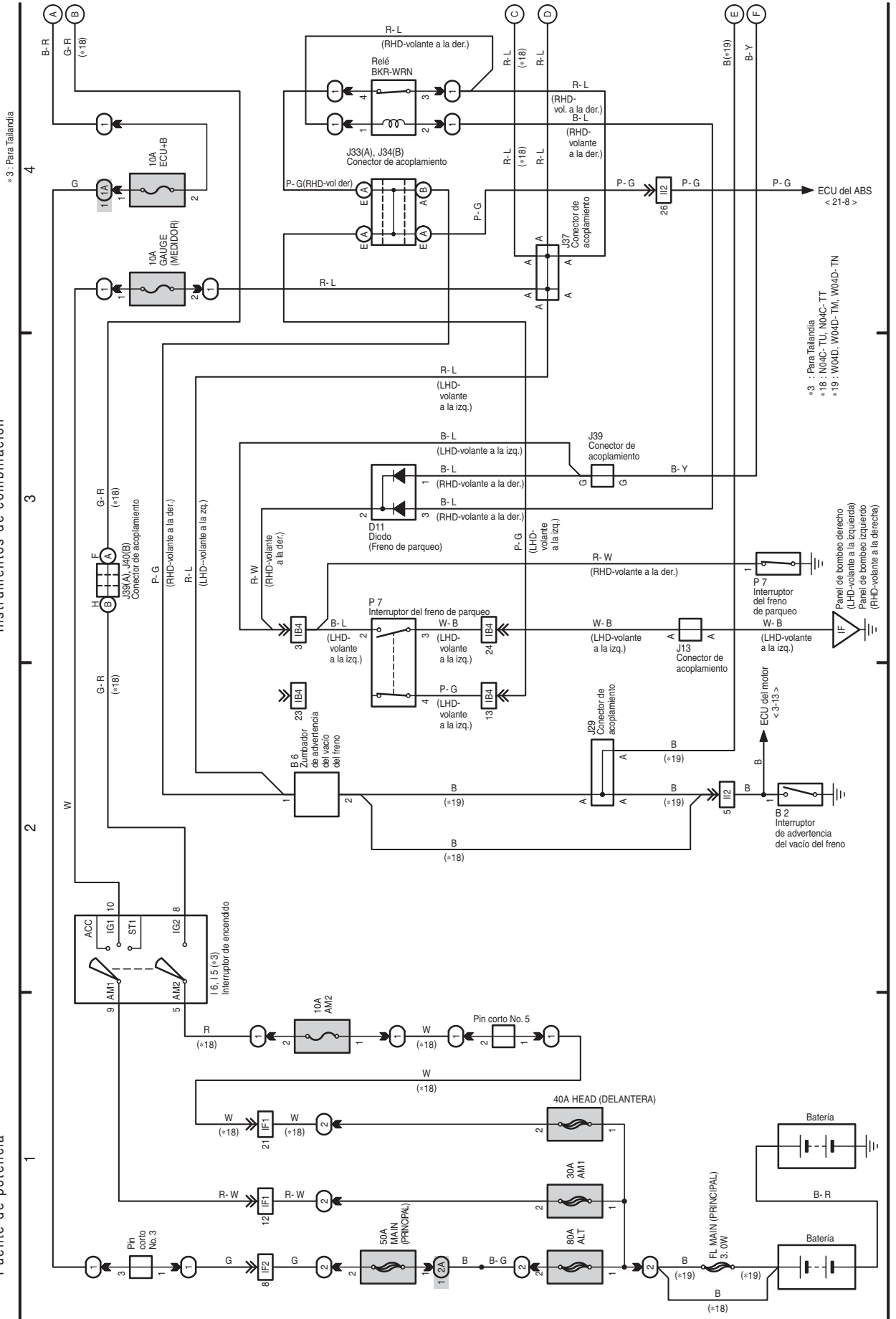




(Continúa siguiente página)

Instrumentos de combinación

Fuente de potencia



* 3 : Para Tailandia

* 3 : Para Tailandia
 * 18 : N04C-TU, N04C-TT
 * 19 : W04D, W04D-TM, W04D-TN

Panel de bombeo derecho (LHD-volante a la izquierda)
 Panel de bombeo izquierdo (RHD-volante a la derecha)

15 (Continuación)

Instrumentos de combinación

16

15

14

13

*18 : N04C-TU, N04C-TT
 *22 : W04D-TM, W04D-TN
 *23 : Excepto W04D
 *24 : Para Tailandia

C 5(A), C 6(B)
 Instrumentos de combinación

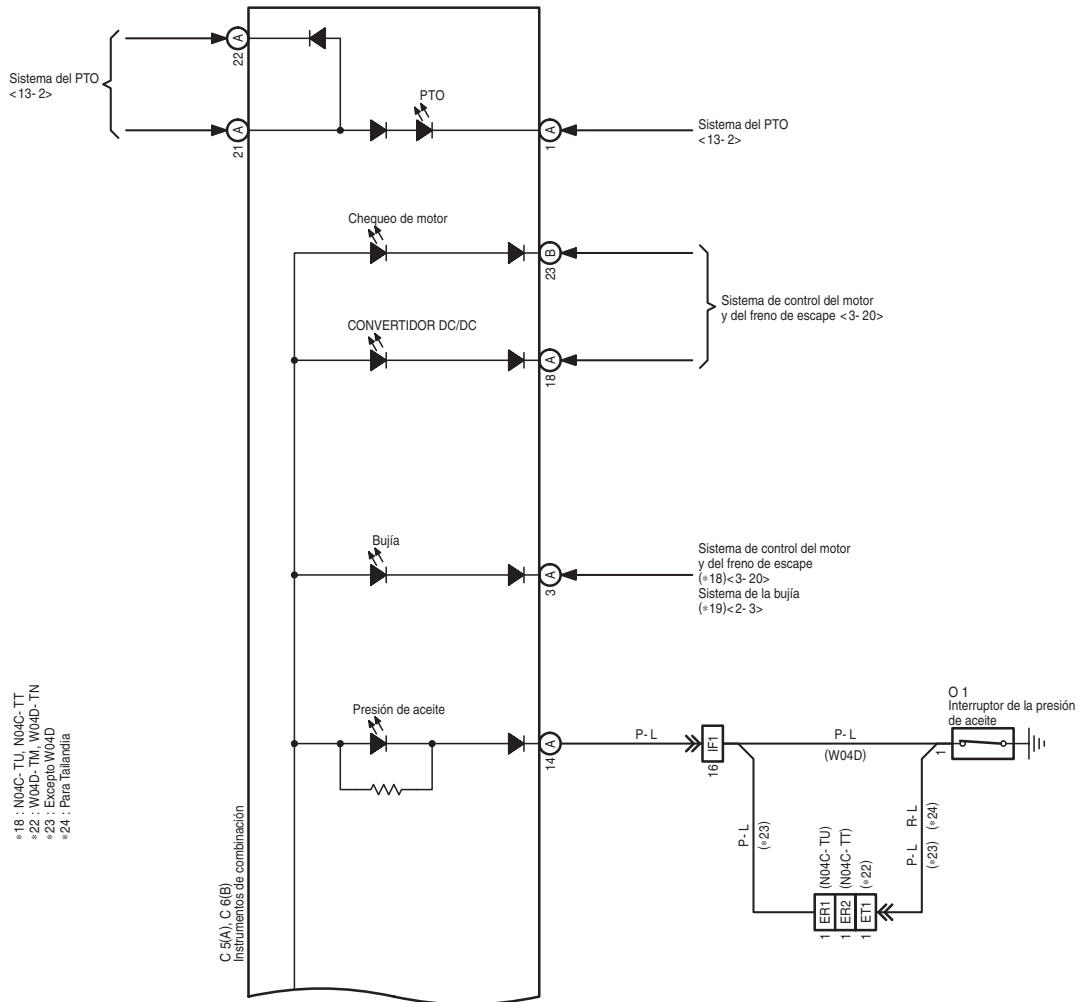
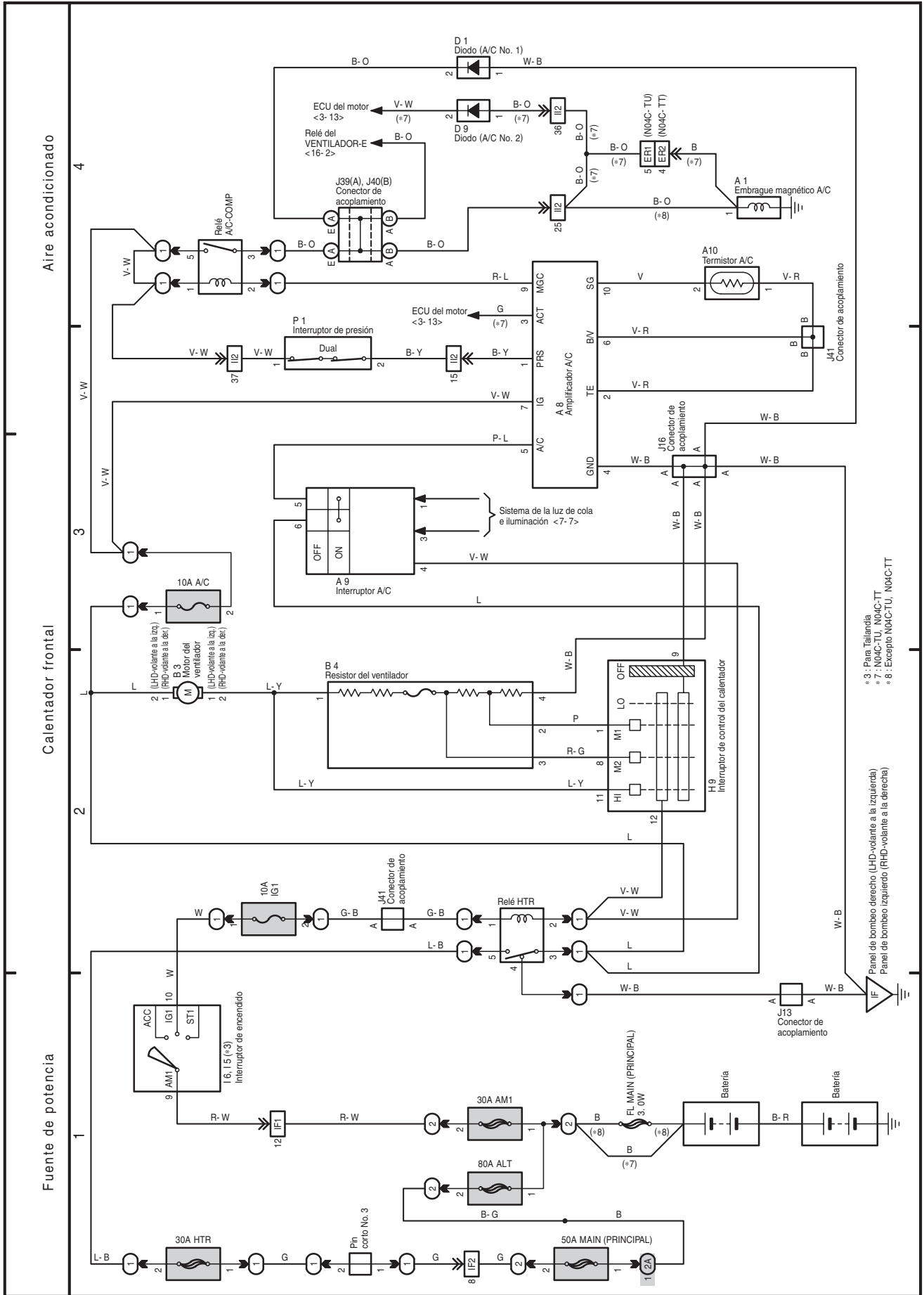
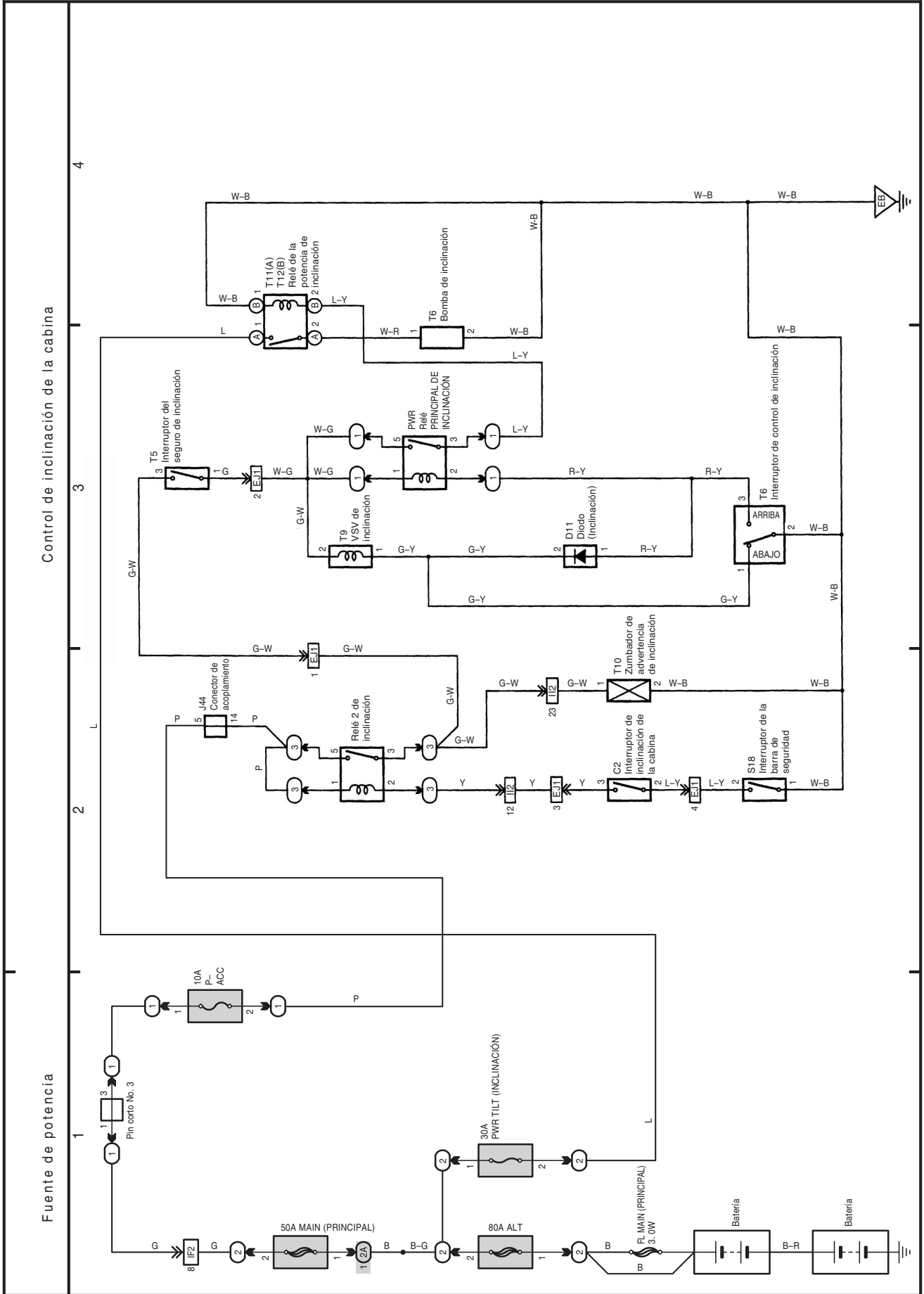


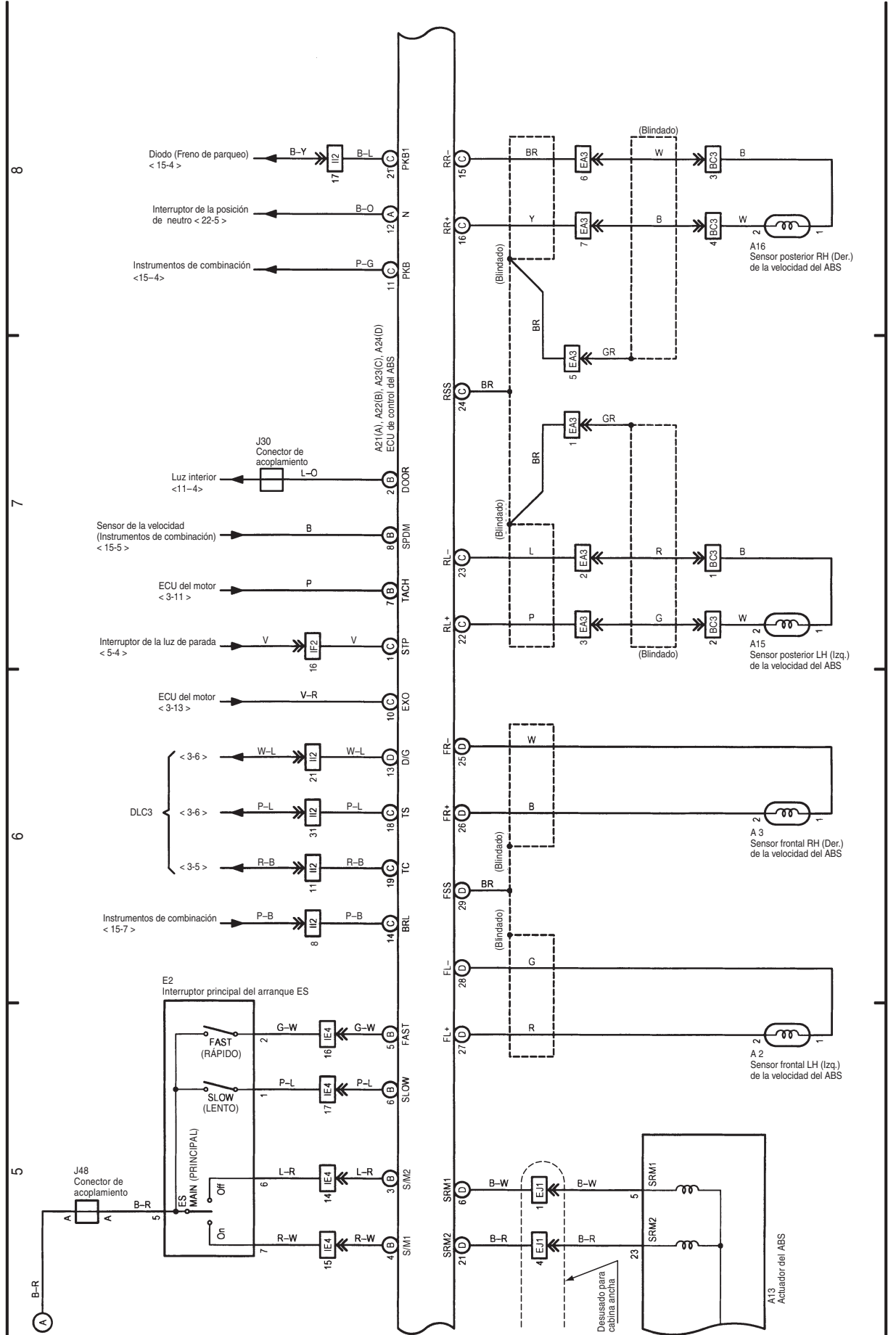
DIAGRAMA DEL CABLEADO ELÉCTRICO – H. DIAGRAMA DEL CABLEADO ELÉCTRICO TOTAL

WI-125





Sistema del ABS y del arranque ES (N04C-TF)



21 (Continuación)

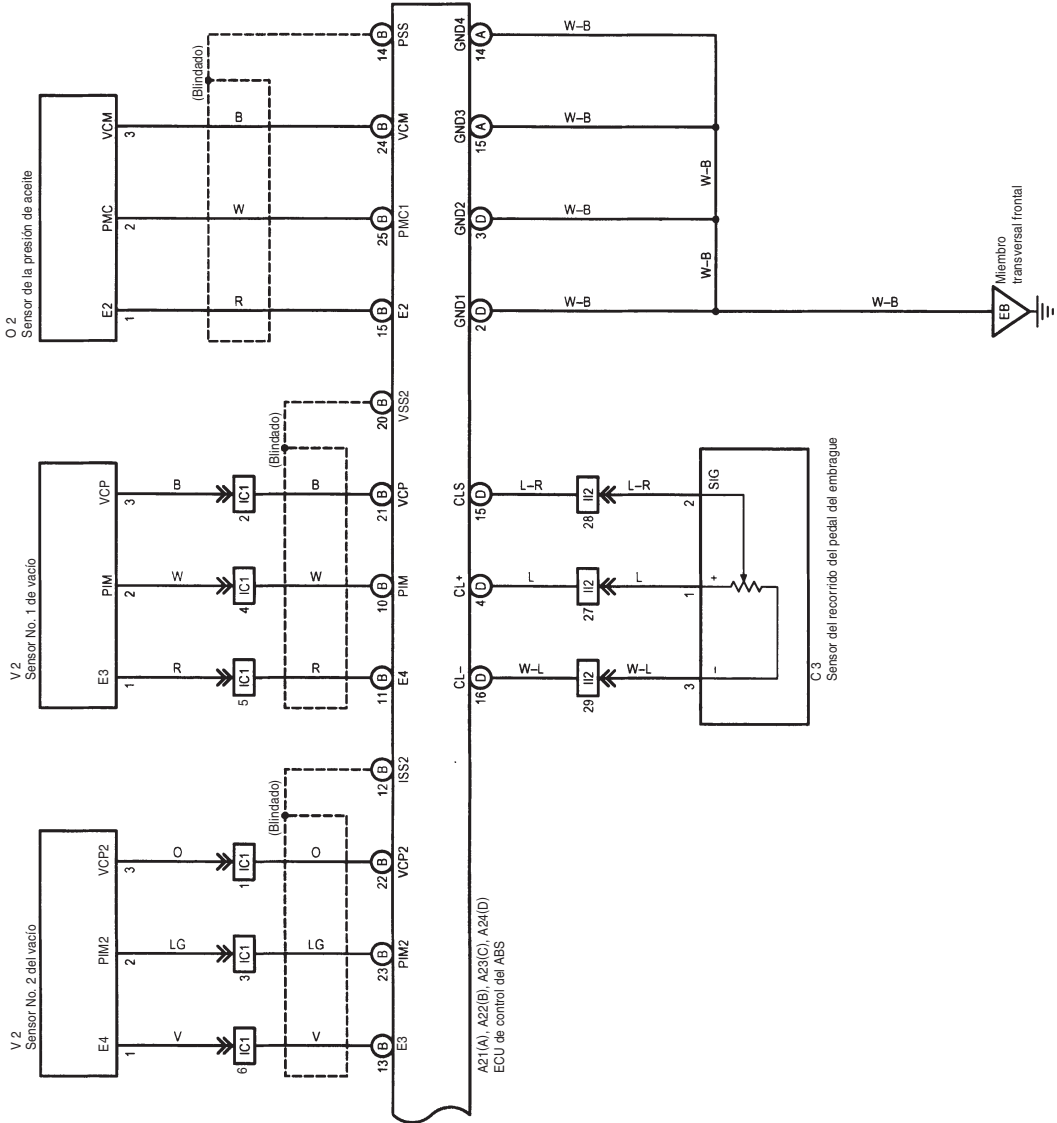
Sistema de control del ABS y del arranque ES (N04C-TF)

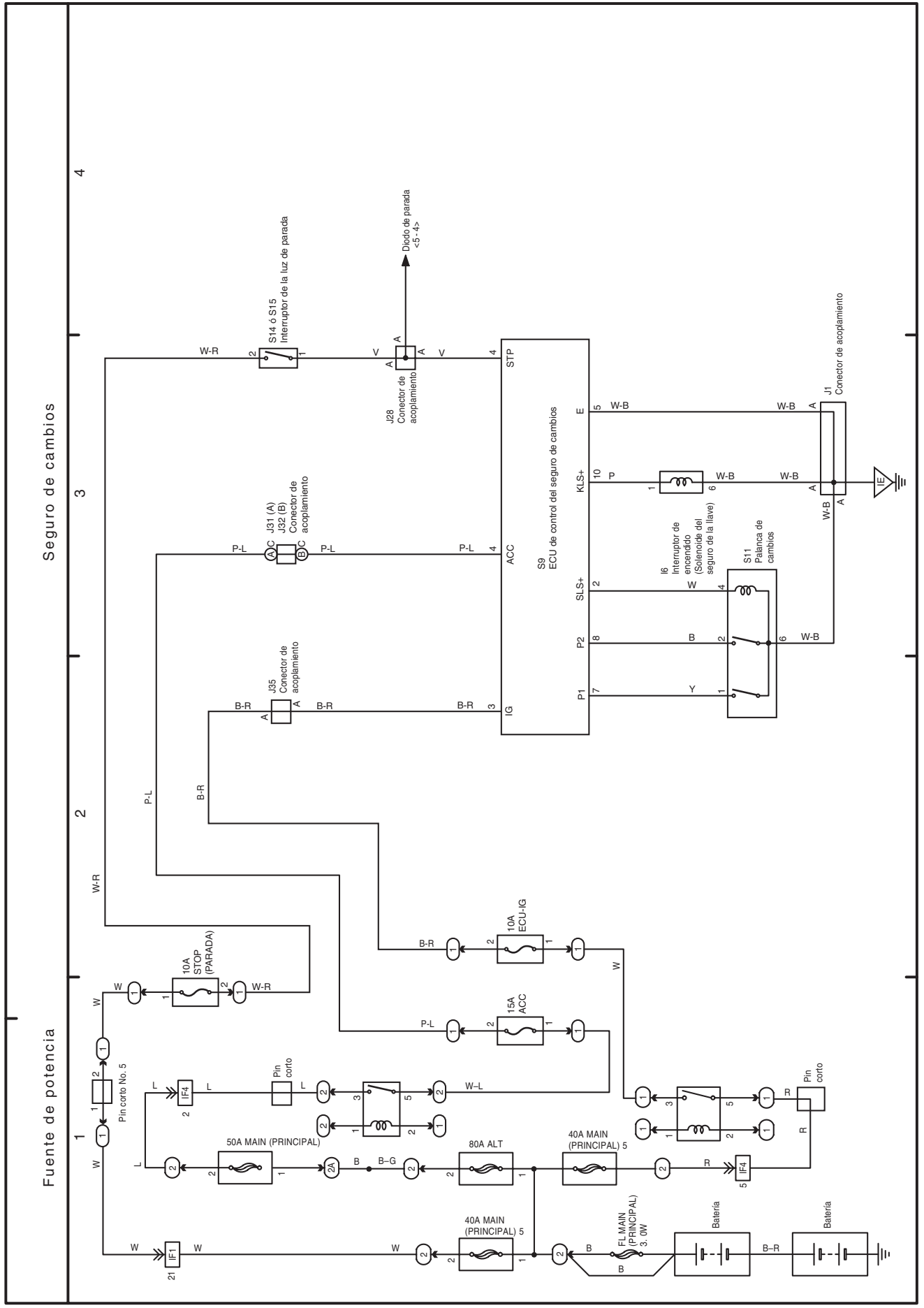
12

11

10

9





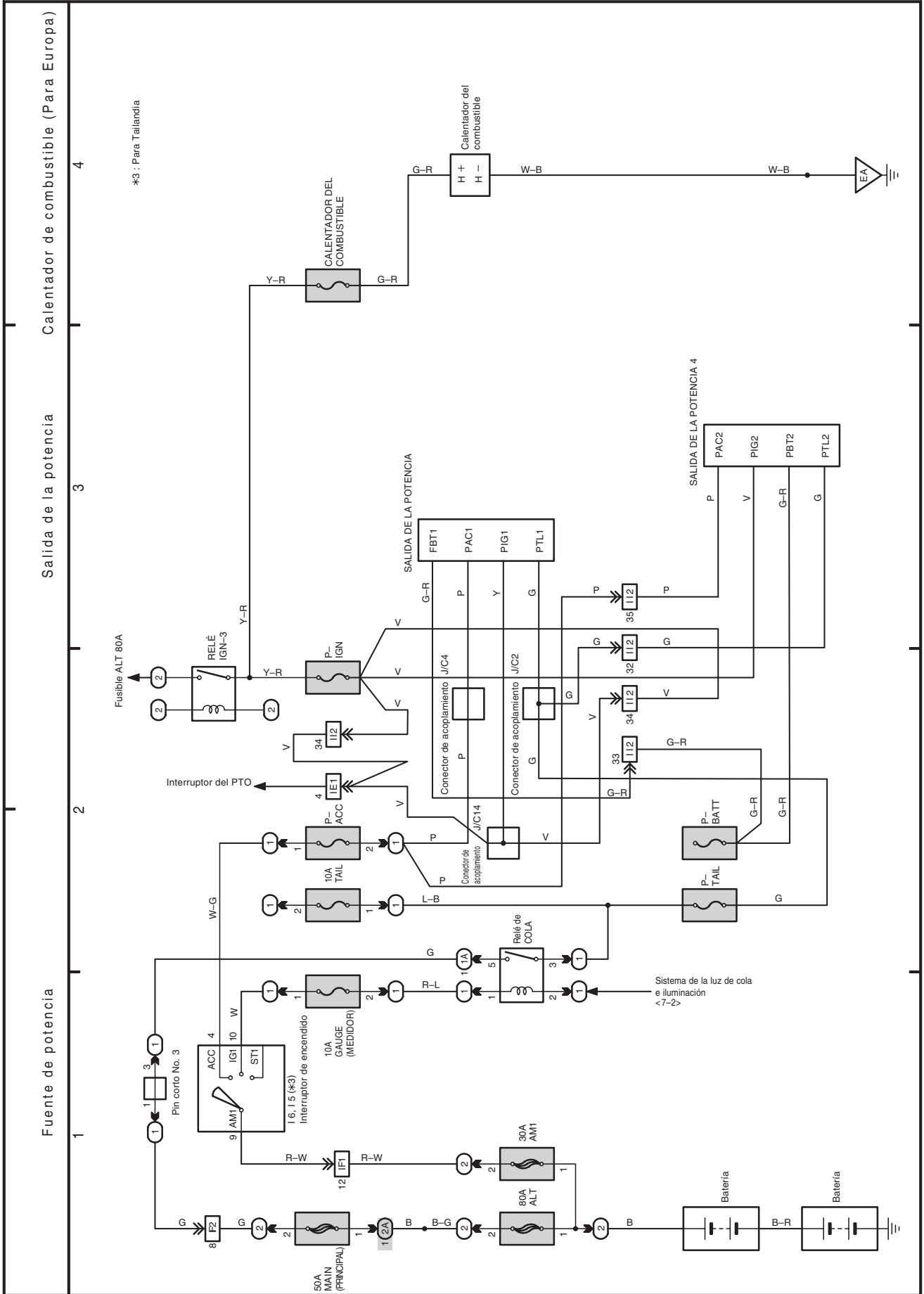
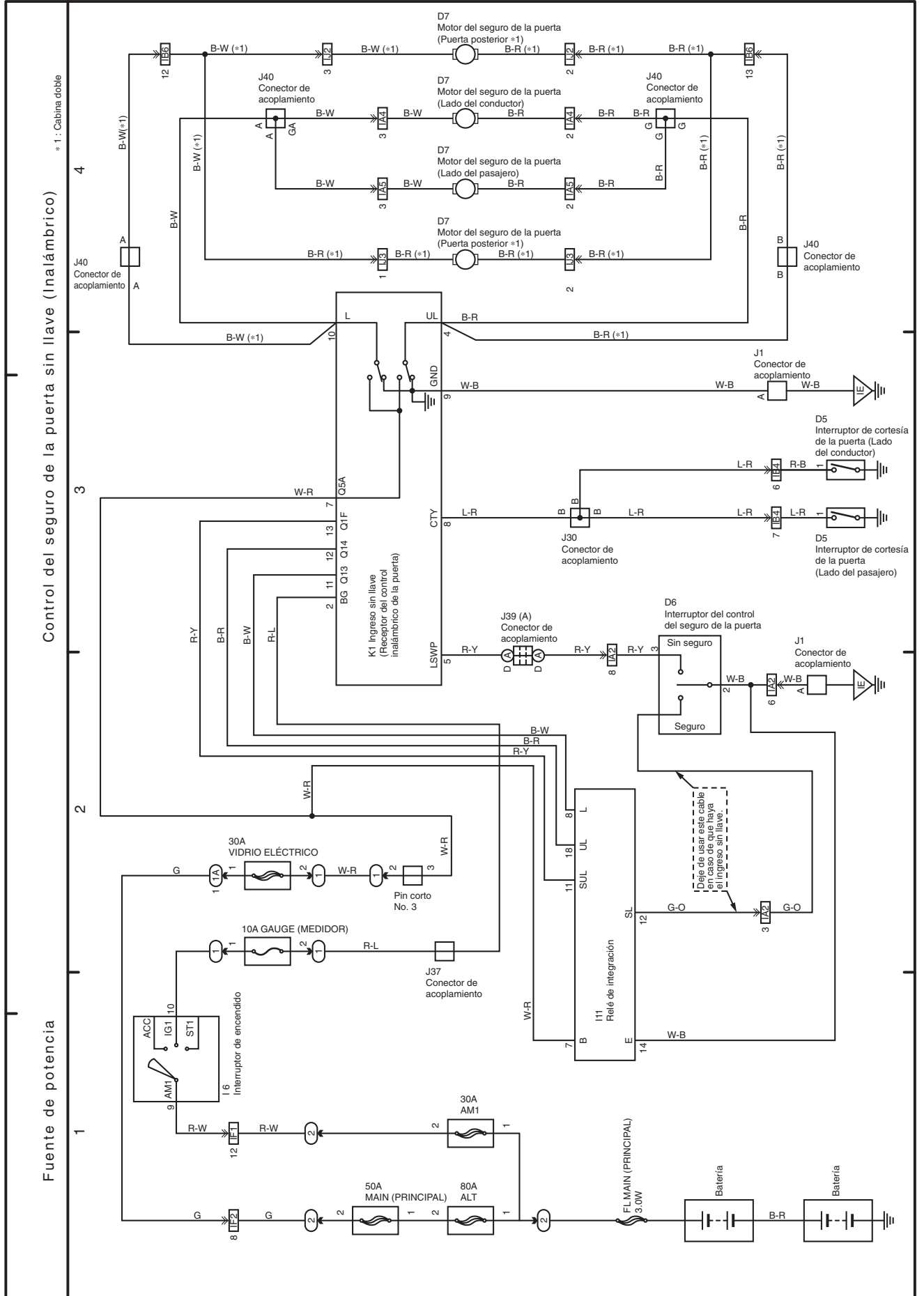
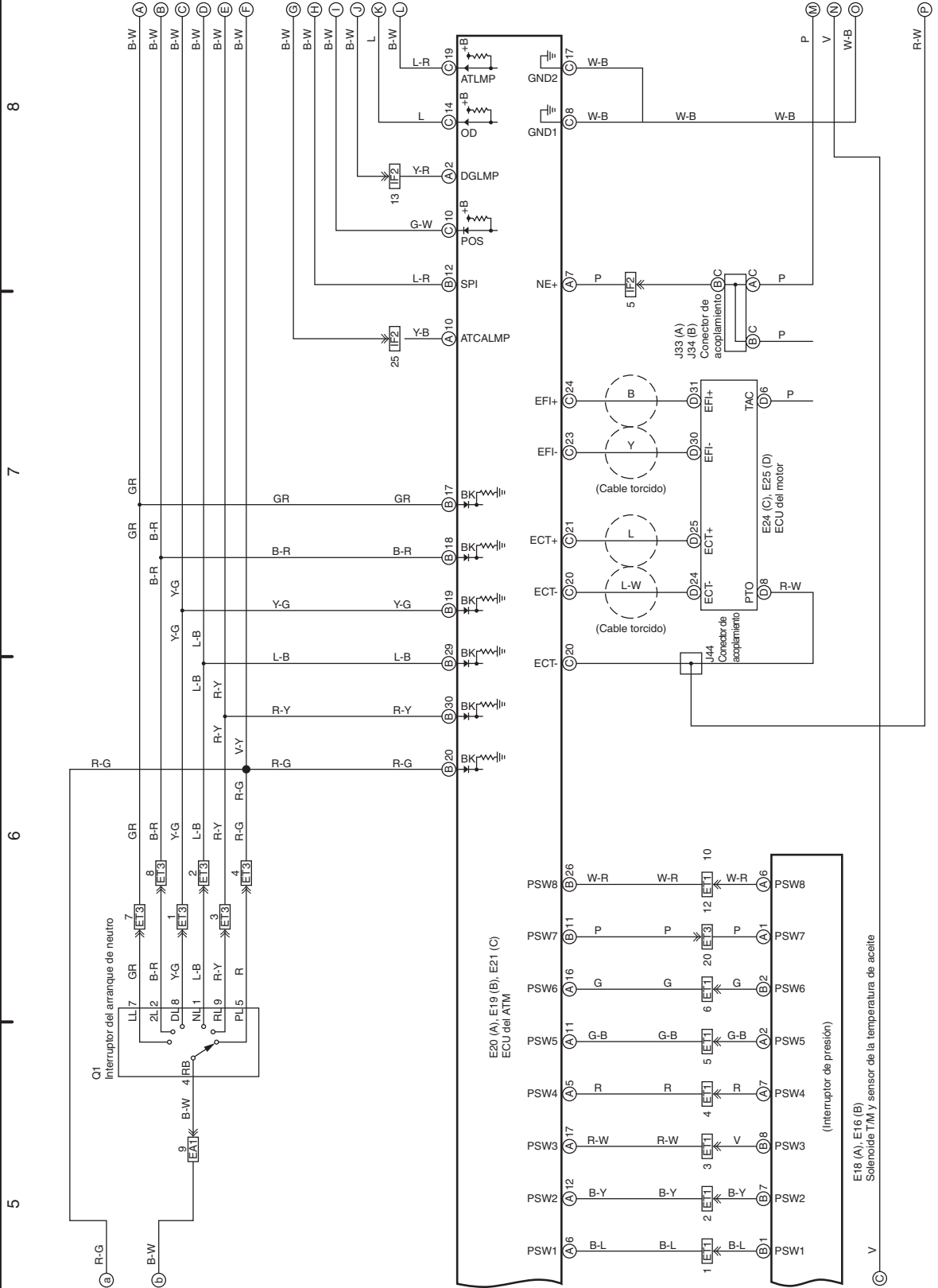


DIAGRAMA DEL CABLEADO ELÉCTRICO – H. DIAGRAMA DEL CABLEADO ELÉCTRICO TOTAL



Transmisión automática



Hino Motors, Ltd.

IMPRESO EN JAPÓN

Pub. No. S1-YXZS16B EWD '07-04

