

EuroTech CURSOR 390–430
EuroStar CURSOR 430

**Руководство по ремонту
Электрической/электронной системы**

В настоящей публикации рассмотрены особенности, характеристики и правильные методы ремонта, которые могут применяться для каждого узла агрегата автомобиля.

При соблюдении приведенных инструкций и при использовании специального инструмента гарантируется правильное выполнение ремонта в установленные сроки, а также защита работников, выполняющих ремонт от возможных несчастных случаев.

Перед началом ремонтных работ убедитесь, что все защитное оборудование доступно и находится в рабочем состоянии.

По той же причине проверьте и наденьте средства защиты, предписанные техникой безопасности: очки, каску, перчатки, ботинки.

Перед использованием проверьте все рабочее, подъемное и транспортировочное оборудование.

Допускается, что часть приведенной в настоящем Руководстве информации может устареть в результате усовершенствований, вносимых производителем по техническим или экономическим причинам, а также для приведения изделий в соответствие с требованиями и нормами различных стран.

Запрещается полное или частичное воспроизведение текста и иллюстраций настоящего Руководства.

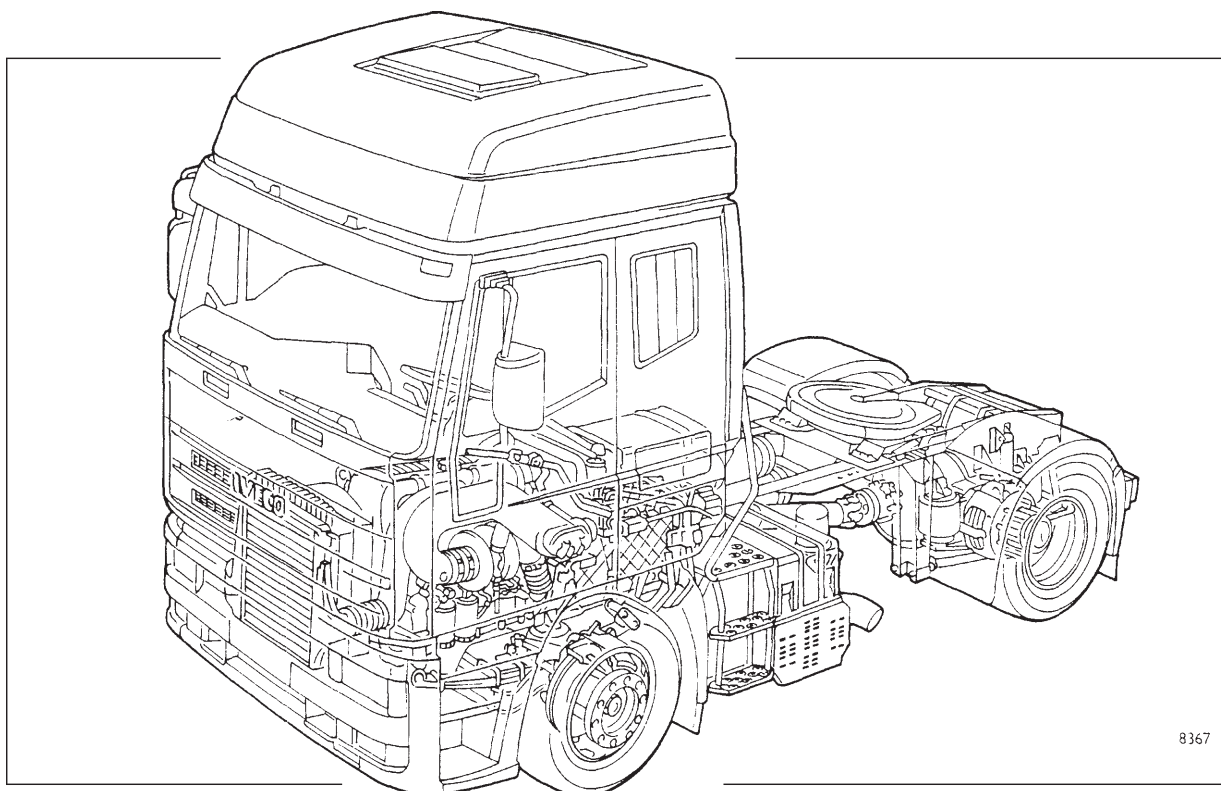
Издательство:
IVECO S.p.A
T.C.O. — B.U. Customer Service
Lungo Stura Lazio 49
10156 Torino (Italy)

Print **603.43.641** — 1st Ed. — 2000



Publication Produced by:
SATIZ S.p.A
EDITORIA TECNICA
Pubblicazioni Tecniche
c/o Iveco — Lungo Stura Lazio 49
10156 Torino

ПРЕДИСЛОВИЕ



Настоящее Руководство является частью публикаций, подготовленных отделом Технических публикаций для обучения сотрудников станций технического обслуживания правильным методам обслуживания и ремонта, а также может быть полезно для изучения продукции IVECO.

Опыт технического обслуживания и издания технических публикаций, накопленный нами в течение многих лет, привел нас к необходимости посвятить отдельный том устанавливаемому на рассматриваемых моделях электрооборудованию, ввиду его специфичности и сложности.

Руководство предназначено для сотрудников, имеющих специальную подготовку по электрооборудованию автомобилей и обладающих навыками использования контрольного и измерительного оборудования для проведения основных электрических измерений.

При написании текста и подготовке иллюстраций мы учитывали пожелания технического персонала, указывая в отдельных случаях ссылки и повторяя отдельные схемы в разных местах, хотя для инженера-конструктора это может показаться очевидным. Полнота информации на схемах, их размер и простота чтения позволят сотрудникам ремонтных организаций получить всю необходимую информацию там, где она больше всего нужна, а именно в реальном автомобиле.

ОБЩЕЕ СОДЕРЖАНИЕ

	ГЛАВА
ВВЕДЕНИЕ	I
ОБЩИЕ СВЕДЕНИЯ	II
СПЕЦИАЛЬНЫЕ ЭЛЕКТРИЧЕСКИЕ ЦЕПИ	III
СХЕМЫ ЭЛЕКТРИЧЕСКИХ ЦЕПЕЙ	IV

ВВЕДЕНИЕ

	Стр.
ОБЩИЕ МЕРЫ ПРЕДОСТОРОЖНОСТИ ПРИ РАБОТЕ С ЭЛЕКТРИЧЕСКИМИ/ЭЛЕКТРОННЫМИ КОМПОНЕНТАМИ	4
ПОНЯТИЯ МАССЫ И ЭЛЕКТРОМАГНИТНОЙ СОВМЕСТИМОСТИ	6
КОНЦЕПЦИЯ ЛИНИИ СВЯЗИ CAN	11
ТЕХНИЧЕСКИЕ КОДЫ	14
ГРАФИЧЕСКИЕ СИМВОЛЫ И СОКРАЩЕНИЯ	18

ВВЕДЕНИЕ

Настоящее руководство состоит из 5 глав, пронумерованных римскими цифрами:

Глава I	ВВЕДЕНИЕ
Глава II	ОБЩЕЕ ОПИСАНИЕ
Глава III	ОТДЕЛЬНЫЕ ЦЕПИ
Глава IV	СХЕМЫ ЭЛЕКТРИЧЕСКИХ ЦЕПЕЙ
Глава V	АЛФАВИТНЫЙ УКАЗАТЕЛЬ

Рассматриваемые вопросы изложены на момент подготовки текста руководства, практически совпадающего с датой передачи руководства в печать.

Для упрощения обновления каждая глава имеет собственную нумерацию.

Иллюстрации пронумерованы двумя числами. Первое число соответствует номеру главы, а второе является порядковым номером иллюстрации. Такая нумерация упрощает поиск иллюстрации при ссылке на нее из любой части руководства.



Допускается, что часть приведенной в настоящем руководстве информации может устареть в результате усовершенствований, вносимых производителем по техническим или экономическим причинам, а также для приведения изделий в соответствие с требованиями и нормами различных стран.

Общие меры предосторожности при работе с электрическими/электронными компонентами

НИ В КОЕМ СЛУЧАЕ НЕ ОТКЛЮЧАЙТЕ АККУМУЛЯТОР И НЕ ВЫКЛЮЧАЙТЕ РАЗМЫКАТЕЛЬ МАССЫ ПРИ РАБОТАЮЩЕМ ДВИГАТЕЛЕ.

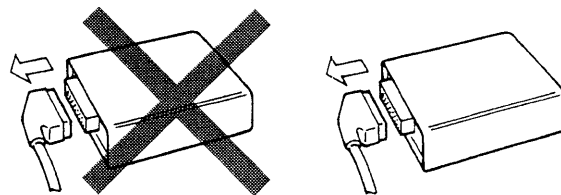
НЕ ЗАВОДИТЕ ДВИГАТЕЛЬ, НЕ ОБЕСПЕЧИВ НАДЕЖНОЕ ПОДКЛЮЧЕНИЕ АККУМУЛЯТОРА.

- Перед тем, как приступить к выполнению любых работ на автомобиле, соответствующим образом заблокируйте колеса.
- Запуск из отсека двигателя допускается только в случае, когда кабина надежно зафиксирована в максимальном откинута состоянии, стояночный тормоз включен, коробка передач включена в нейтральное положение и колеса застопорены.
- Для запуска двигателя не пользуйтесь устройствами, предназначенными для быстрой подзарядки аккумуляторных батарей. Запускать двигатель разрешается только при помощи отдельных аккумуляторов или специальных кабелей.
- При запуске при помощи внешних кабелей убедитесь в правильной установке клемм аккумулятора.
- Неправильная полярность напряжения, поданного на электронный блок управления (например, неправильная полярность подключения аккумулятора) может привести к выходу из строя электронного блока оборудования.
- При необходимости отключения аккумулятора сначала всегда снимайте клемму отрицательного вывода аккумулятора.
- Перед подключением аккумулятора проверьте качество его изоляции.
- Неправильное напряжение питания электронных блоков управления (например, неправильное напряжение аккумулятора) может привести к выходу из строя электронных блоков управления.
- При поиске неисправности в цепи включайте между отрицательным выводом аккумулятора и кабелем массы плавкий предохранитель (главный выключатель включен).
- Перед тем, как снимать электрические и/или электронные компоненты, отсоедините кабель массы от отрицательного вывода аккумулятора.
- Электрические измерения на электронных компонентах следует выполнять только при помощи соответствующей измерительной аппаратуры.
- При зарядке аккумуляторов от внешнего устройства отключайте аккумулятор от электросистемы автомобиля.
- Перед тем, как снять зажимы внешнего зарядного устройства с аккумулятора, отключите зарядное устройство от сети.
- Не подсоединяйте и не рассоединяйте разъемы электронных модулей управления при включенном питании.
- При температуре свыше 80°C (автомобиль находится в сушильной камере) снимайте с автомобиля электронные блоки управления.
- При выполнении электросварочных работ отключайте разъемы электронных блоков управления.
- При подключении затягивайте гайки разъемов (датчики температуры, давления и т. п.) только с предписанным крутящим моментом.
- При запуске от внешнего устройства тщательно проверьте полярность подключения аккумулятора.
- Не направляйте струю воды на блоки предохранителей и электрооборудование.
- Не направляйте струю воды на аккумуляторы.



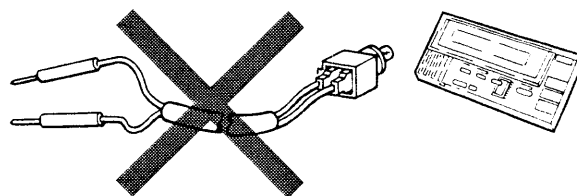
Измерения в электронных блоках управления, подключения и электрические соединения с компонентами допускается выполнять только соответствующими контрольными проводами, с применением специальных штекеров и гнезд. Не допускается использование непригодных для этого предметов, таких как металлическая проволока, отвертки, зажимы и т. п. Помимо опасности короткого замыкания можно повредить разъемы, что приведет к нарушению контакта.

- Перед отключением разъема от блока электронного управления отключите питание (аккумулятор). (A)
- Не проверяйте наличие напряжения в цепи путем замыкания на «массу» (вызывая появление искр).
- Не дотрагивайтесь пальцами до контактов разъемов электронных блоков управления.
- Не проверяйте электрическую цепь при помощи обычной лампы. Пользуйтесь соответствующей контрольной аппаратурой (B).
- Не подключайте компоненты, связанные с электронными блоками управления, непосредственно к линиям питания автомобиля с номинальным напряжением.
- Не вставляйте щупы измерительных приборов в контакты разъемов электронных блоков управления. Все измерения следует проводить при помощи прибора UNITESTER (C).
- Следите, чтобы проводка электронных устройств (длина, тип кабеля, размещение, группировка, подключение экрана, заземление и т. п.) соответствовала техническим требованиям IVECO и чтобы эта проводка была тщательно восстановлена после проведения ремонта и технического обслуживания. Во избежание возможных неисправностей бортовых электронных систем, электропроводка дополнительных устройств должна проходить по другим местам, отдельно от проводки указанных выше систем.
- Для замены пользуйтесь только оригинальными компонентами IVECO.
- Не устанавливайте дополнительное электрическое и/или электронное оборудование, не одобренное IVECO или местными нормативами.
- Не подключайте отрицательные выводы дополнительного электрооборудования к отрицательным выводам электронных систем.
- При выполнении на автомобиле электросварочных работ отключите все электронные блоки управления, снимите кабель питания с положительного вывода аккумулятора и соедините этот кабель с массой (D).

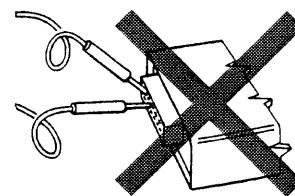


24 V

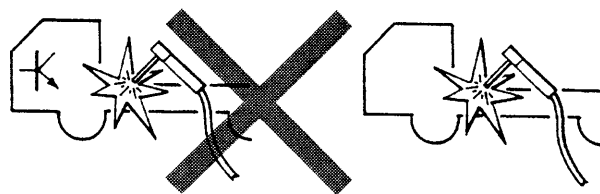
A



B



C



D

2600

Понятия массы и электромагнитной совместимости

Электрическая система традиционно является однопроводной. Кузов, рама, металлические корпуса электромеханических компонентов выступают в роли эквипотенциального проводника электрического тока в генератор, так как любая точка их металлической конструкции и любой отрицательный вывод соединены с одним и тем же потенциалом или МАССОЙ. По этой причине масса выбрана в качестве точки отсчета для всей системы, при этом ей традиционно приписывается нулевая величина.

В силу очевидных конструктивных причин, отрицательная часть электрической системы имеет различные точки присоединения к массе, расположенные вблизи рамы двигателя или кузова автомобиля.

С другой стороны, идеальным решением было бы подключение всего оборудования к одной точке массы, для обеспечения его, в особенности электронных устройств, единым строго определенным потенциалом массы.

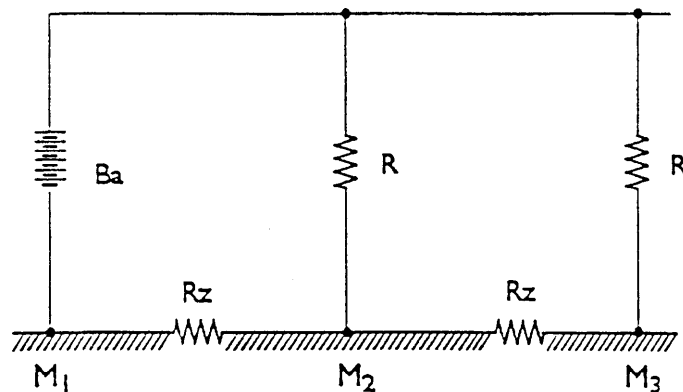
В силу указанных выше причин следует различать массу питания или массу системы, характеризующуюся постоянным током большой силы (>1 А для электромеханических компонентов), и аналоговую массу, характеризующуюся волновыми сигналами определенной частоты и очень слабым током (мА, мкА) электронных компонентов.

Определение сигнальной массы или аналоговой массы зависит от чувствительности электронной системы к электромагнитным помехам (электромагнитная совместимость), паразитным сигналам, излучаемым бортовыми системами или внешними источниками, приводящим к сбоям и нарушению работоспособности самих систем.

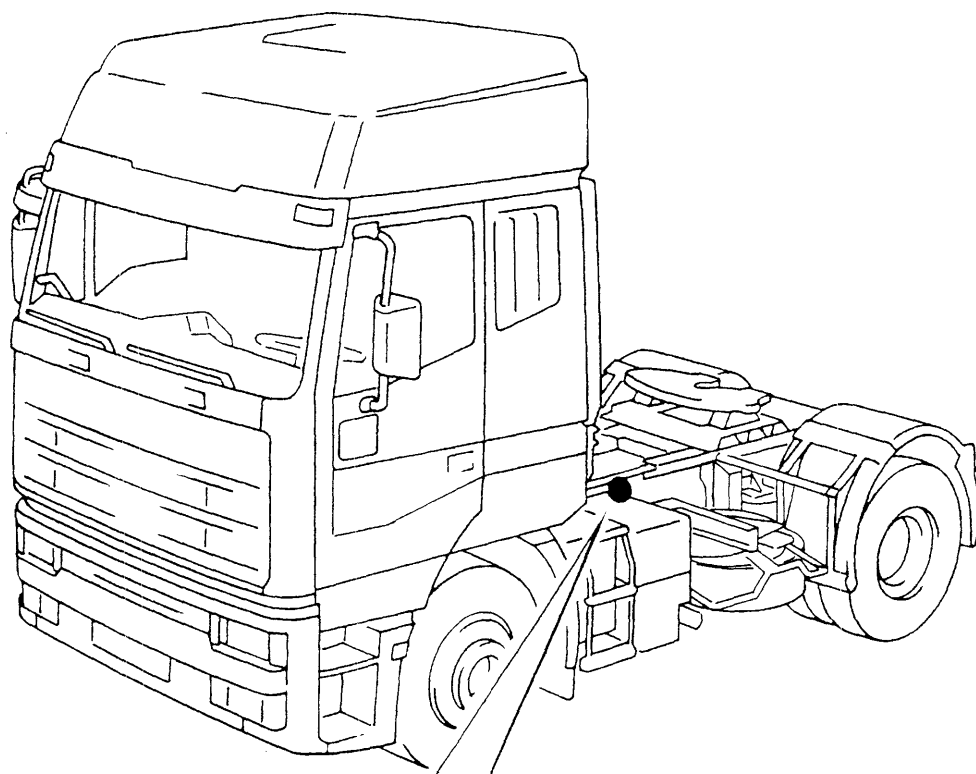
Для снижения постоянных и переходных помех или интерференции, формируемых паразитными излучениями, очень важно учитывать, что удовлетворительное качество эталонного уровня или системной массы зависит от качества проводимости (сопротивление контакта должно стремиться к нулю) в каждой точке соединения.

Кратко можно сказать, что масса является эквипотенциальным электрическим проводником, т. е. точкой отсчета для всех бортовых электрических/электронных компонентов, при этом она делится на системную и аналоговую массу.

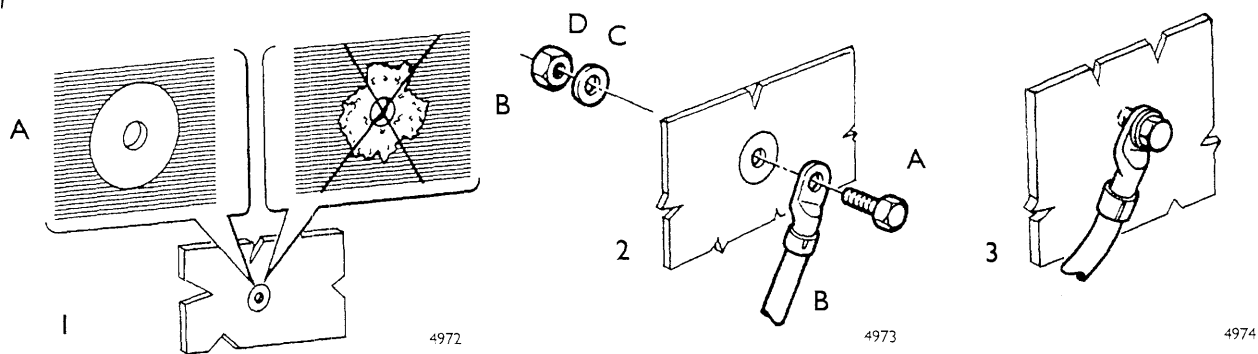
Точки подключения к массе в электрической системе предусмотрены Производителем и должны быть, естественно, не окрашены и не покрыты ржавчиной, смазкой, грязью и т. д.



Точки подключения к массе в электрической системе предусмотрены Производителем и должны быть, естественно, не окрашены и не покрыты ржавчиной, смазкой, грязью и т. д.



8356



- 1.3 1 – ПОДКЛЮЧЕНИЕ МАССЫ: А. КАЧЕСТВЕННОЕ ПОДКЛЮЧЕНИЕ МАССЫ – В. НЕ КАЧЕСТВЕННОЕ ПОДКЛЮЧЕНИЕ МАССЫ
 2 – ПОСЛЕДОВАТЕЛЬНОСТЬ ПОДКЛЮЧЕНИЯ: А. БОЛТ – В. КЛЕММА – С. ШАЙБА – D. ГАЙКА
 3 – КАБЕЛЬ ПОДКЛЮЧЕН К МАССЕ

Если возникла необходимость отсоединения кабелей массы от рамы, то при восстановлении соединения следует полностью удалить старую проводящую краску и нанести ровный слой краски ВН44D, соответствующей стандарту IVECO 18-1705, действующим следующим образом:

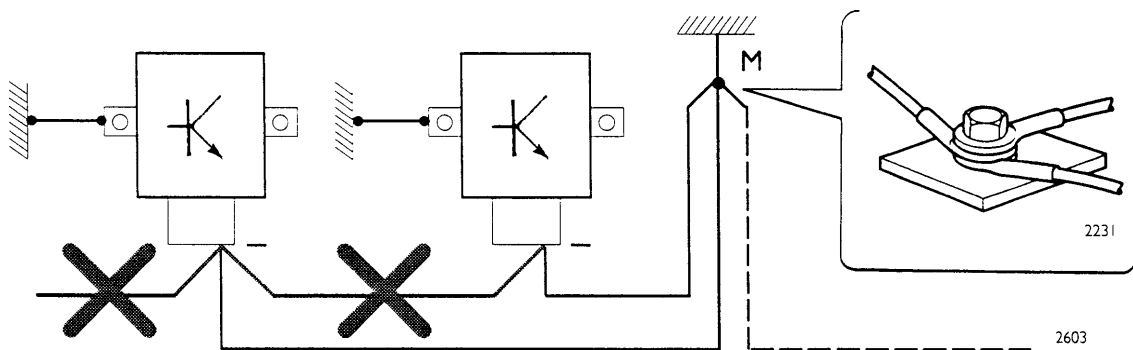
- 1° Снимите краску с рамы и с клеммы механическим способом или при помощи соответствующего растворителя.
- 2° Нанесите краску кистью или аэрозольным баллоном.
- 3° Присоедините кабели массы не позднее, чем через 5 минут после окрашивания.
- 4° При установке нового контакта с массой, обработайте поверхность вокруг отверстия крепления клеммы напильником, чтобы полностью удалить покрытие рамы, создающее устойчивую непроводящую поверхность.

Практический совет

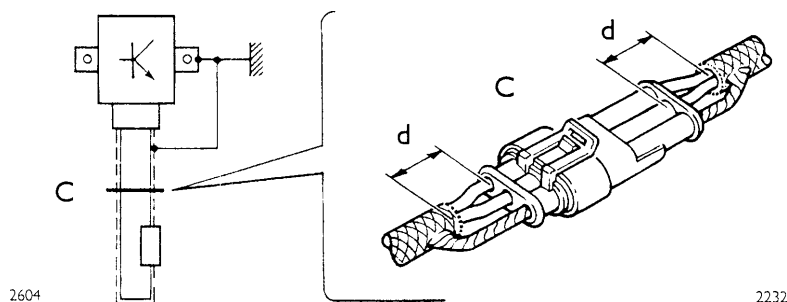
Отрицательные кабели, подключенные к точке массы, должны быть как можно более короткими и должны соединяться друг с другом по схеме «звезды», при этом они должны быть затянуты аккуратно и с достаточным усилием (рис 1.4, точка М).

Помимо этого, при эксплуатации электронных компонентов должны неукоснительно соблюдаться следующие правила:

- Если электронные блоки управления размещены в металлическом кожухе, то он должен быть подключен к системной массе.
- Отрицательные выводы блоков управления должны подключаться как к системной массе, например, к массе приборной панели (без образования «последовательных» или «цепочечных» подключений), так и к отрицательной клемме аккумулятора.
- Несмотря на отсутствие подключения к системной массе/отрицательной клемме аккумулятора, точки аналоговой массы (датчики) должны быть надежно изолированы. В силу этого должно быть уделено особое внимание минимизации паразитного сопротивления контактов, возникающего из-за: окисления, дефектов обжима и т. п.
- Металлическая оплетка экранированных цепей должна иметь на каждом из своих концов электрический контакт с компонентами системы.
- К системной массе должен быть подключен только один конец экранирующей оплетки.
- При наличии разъемов незэкранированный участок d вблизи них должен быть как можно более коротким (рис. 1.5).
- Кабели должны быть проложены параллельно эталонной плоскости, т. е. как можно ближе к конструктивным элементам рамы/кузова.
- Дополнительные электрохимические системы должны быть тщательно соединены с массой и не должны подключаться к кабелям со стороны электронных компонентов.



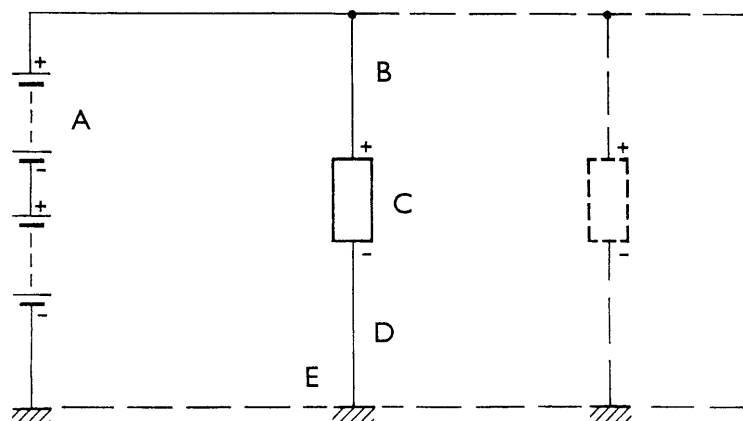
1.4 ПОДКЛЮЧЕНИЕ ОТРИЦАТЕЛЬНЫХ КАБЕЛЕЙ К МАССЕ М ПО СХЕМЕ «ЗВЕЗДЫ»



1.5 ЭКРАНИРОВАНИЕ МЕТАЛЛИЧЕСКОЙ ОПЛЕТКОЙ КАБЕЛЯ, ПОДХОДЯЩЕГО К ЭЛЕКТРОННОМУ КОМПОНЕНТУ – С. РАЗЪЕМ – d. РАССТОЯНИЕ → 0

Структура электрической цепи

- Однопроводная система: ток возвращается от потребителя к источнику по отрицательной цепи и металлической конструкции автомобиля (массе).



6665

1.6 А. ИСТОЧНИК – В. ПОЛОЖИТЕЛЬНАЯ ЦЕПЬ – С. ПОТРЕБИТЕЛЬ – D. ОТРИЦАТЕЛЬНАЯ ЦЕПЬ – E. МЕТАЛЛИЧЕСКАЯ СТРУКТУРА

ПРИМЕЧАНИЕ Цепи тахографа и вспомогательного отопителя (по заказу) всегда находятся под напряжением.

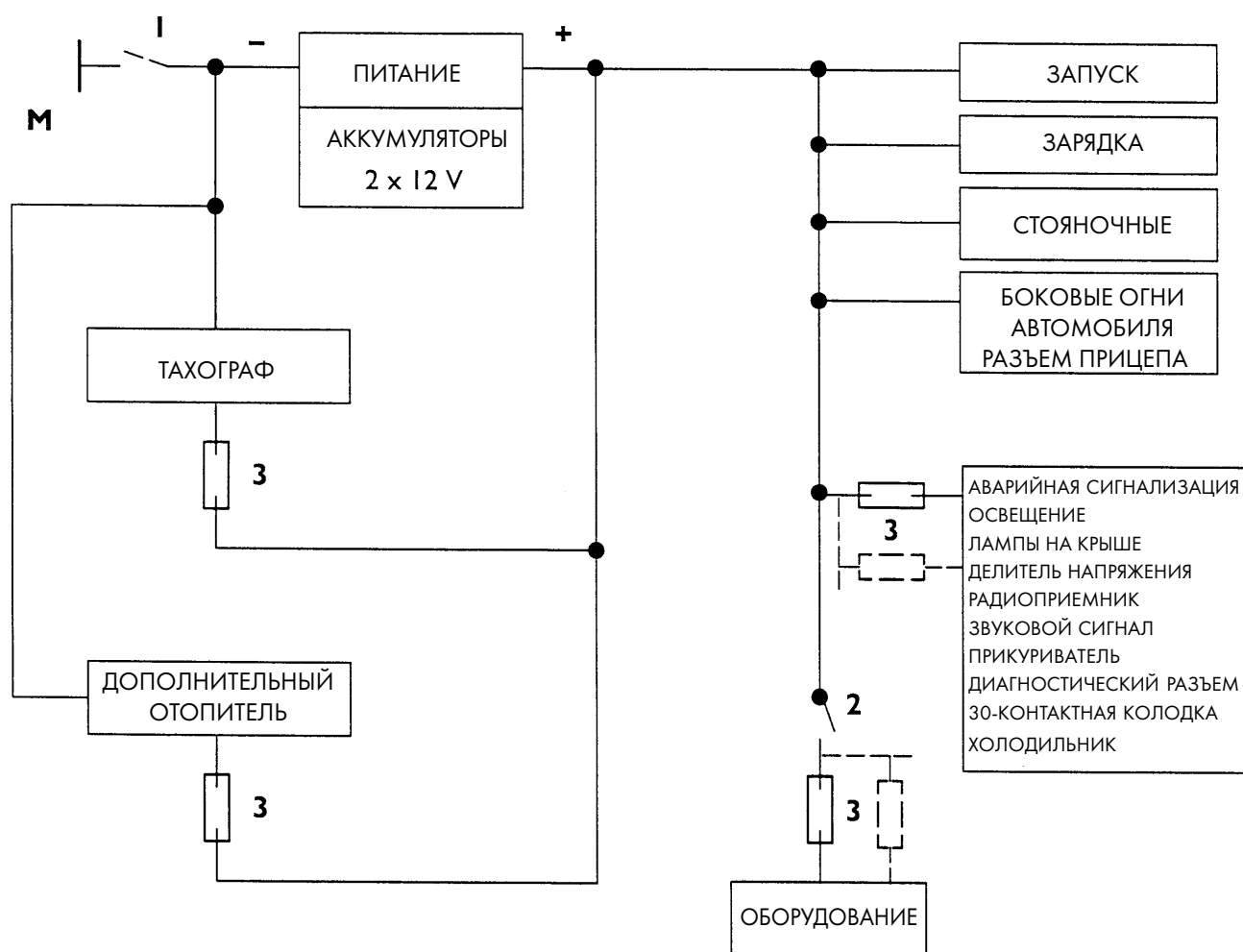
- Отсек аккумуляторов (12 В × 2) расположен на левом лонжероне.
- Система может конфигурироваться через главную распределительную коробку (UCI), расположенную в электрическом отсеке кабины, и через два настенных разъема: один в передней, а другой в задней части кабины.
- Основные кабели:
 - кабель питания
 - кабель кабины
 - кабель крыши
 - кабель внешнего освещения
 - кабель двигателя
 - кабель антиблокировочной системы тормозов ABS/EBS
- Откидывающаяся кабина с индикатором отсоединения.
- Защитная цепь для запуска и остановки двигателя из отсека двигателя.
- Остановка двигателя (из кабины) поворотом ключа в замке зажигания.
- **ОСНОВНЫЕ ЭЛЕКТРОННЫЕ КОМПОНЕНТЫ СИСТЕМЫ**
 - Тахограф
 - Антиблокировочная система тормозов ABS/EBS
 - Прерыватель указателей поворота
 - Управление впрыском электронной системой EDC MS6.2
 - Пневматическая подвеска с электронным управлением ECAS
 - Иммоилайзер.

Краткое описание работы электрической системы

Вкратце можно сказать, что электрические/электронные модули поделены на две основные группы:

- ГРУППА 1: команды, органы управления и защита.
- ГРУППА 2: питание, аккумуляторы, запуск, зарядка и размыкание массы.

Модульное построение двух групп обеспечивается 3 семействами кабелей (кабина, двигатель и шасси), подведенных к главной распределительной коробке (UCI).



1.7 1. РУЧНОЙ РАЗМЫКАТЕЛЬ МАССЫ – 2. ЗАМОК ЗАЖИГАНИЯ – 3. ЗАЩИТА ОТ ПЕРЕГРУЗКИ – М. СИСТЕМНАЯ МАССА

Понятие линии CAN

За последние несколько лет электронные системы автомобилей стремительно развивались и теперь они определяют качество работы автомобиля.

То, что раньше было вспомогательной областью, стало теперь ключевым участком технологии. Современные электронные системы обеспечивают работу автомобиля и определяют эффективность взаимодействия отдельных компонентов. Все чаще в этом контексте встречается понятие CAN.

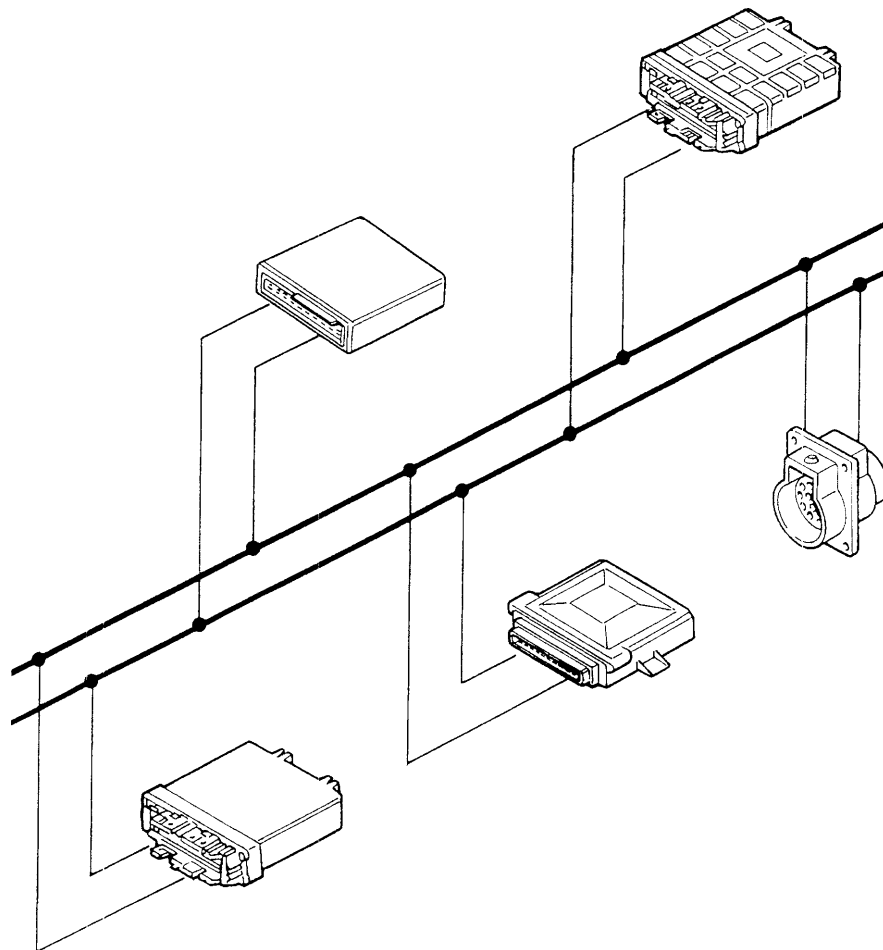
Аббревиатура CAN означает сеть зоны управления. Это выделенная линия, связывающая электронные блоки управления автомобиля (ЭБУ) друг с другом, образуя структуру, аналогичную нервной системе.

Такая система обеспечивает мгновенный обмен большими объемами данных между различными электронными системами на борту автомобиля.

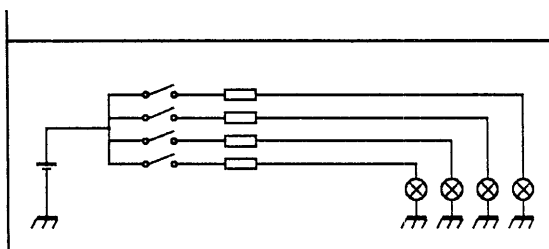
В области автомобилестроения все большую популярность приобретает режим связи по двум проводам, позволяющий снизить количество проводов и интенсивность наводок.

Информация передается в соответствии с протоколом, определяющим режимы обмена:

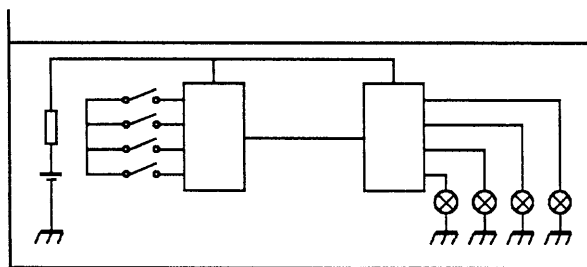
- Синхронизация информации
- Вызовы и ответы различных систем
- Идентификация и коррекция любых ошибок передачи
- Прочее



0000471



1.9 СТАНДАРТНАЯ ПРОВЕРКА



1.10 ПРОВЕРКА ЧЕРЕЗ МУЛЬТИПЛЕКСОР

Эксплуатационные возможности

Для получения новых эксплуатационных возможностей необходимо, чтобы все электронные системы обменивались друг с другом информацией.

Одной из таких возможностей является, в частности, снижение крутящего момента при переключении передач, чего удалось достичь благодаря взаимодействию блоков управления двигателем и трансмиссией.

Связь между различными блоками управления может осуществляться либо путем объединения их в единый главный блок (решение, не получившее распространения ввиду сложности программы управления и из-за отсутствия гибкости и дороговизны в случае изменений и модернизации), либо применением линии связи, обеспечивающей быструю и надежную передачу данных. Быстрая передача данных является залогом эффективного управления движением автомобиля, в то время как для устройств, непосредственно связанных с безопасностью (органы и блоки управления двигателем и трансмиссией), должна быть гарантирована надежность, при этом в системе не должно быть проблем со связью, особенно в присутствии электромагнитных наводок.

Около 60% проблем, связанных с автомобильной электроникой, обуславливаются технологией соединений и заключаются в коррозии контактов разъемов и соединений кабелей, износе изоляции и неправильном подключении.

Другая треть этих проблем связана с неправильной работой датчиков и исполнительных устройств. При сокращении количества кабелей и датчиков, время простоя автомобиля при ремонте уменьшается до минимума, что приводит к снижению эксплуатационных расходов. Схемы с меньшим числом компонентов позволяют быстрее проводить диагностику электронной системы.

Суммарная длина кабелей может достигать нескольких километров и, как было отмечено выше, увеличение количества компонентов повышает риск возникновения неисправности. Системы с мультиплексированием обеспечивают более высокое качество связи между компонентами и упрощают поиск неисправностей.

Блок мультиплексора принимает информацию о состоянии переключателей. Закодированная величина, уникальная для каждого переключателя, передается на шину данных. Демultipлексор обеспечивает дешифровку полученных величин и подает напряжение на соответствующие лампы.

В системах с мультиплексорами используются различные типы кабелей: наиболее оправданным с экономической точки зрения является применение одиночного кабеля. В качестве альтернативных решений применяются: двоярный кабель, витая пара или оптоволоконный кабель. Выбор типа кабеля зависит от следующих условий: скорость передачи сигнала, уровень шума и помех, при этом от выбора кабеля зависит общая стоимость системы.

В зависимости от скорости передачи по шине данных существуют разные классы:

- класс А: низкая скорость (например: управление очистителем ветрового стекла и освещением автомобиля).
- класс В: средняя скорость (например: кондиционер воздуха и аудиосистема).
- класс С: высокая скорость (например: системы ABS и управления сцеплением с дорогой).

Преимущества системы с мультиплексированием можно сформулировать следующим образом: меньшая стоимость благодаря меньшей длине кабелей, повышенная функциональность, совместное использование сигналов датчиков различными системами и улучшенные диагностические функции. Платой за эти преимущества является увеличенное количество разъемов, необходимость более высокой технической подготовки обслуживающего персонала, невозможность определения характеристик работы по схеме, и кроме того, более высокая, по сравнению с традиционной системой, стоимость.

Разные производители используют в своих автомобилях собственные стандарты. В Германии компанией BOSCH разработана шина BusCAN (сеть управляемой зоны).

Все узлы, т. е. электронные блоки управления, подключены к шине передачи данных.

Структура шины BusCAN обладает повышенной гибкостью; один или более узлов можно добавить или отключить без особых усилий, при этом в случае выхода одного или более из них система останется работоспособной.

При выдаче сообщения узлом 2, его принимает узел 3, для которого это сообщение предназначено, в то время как узел 1 его игнорирует. Очень важно удостовериться, что посланное сообщение было корректно передано по шине данных; в случае ошибки отправивший сообщение блок посылает его снова: принимающий блок подтверждает получение сообщения.

Блоки или узлы могут совместно использовать информацию от различных датчиков.

Как и в любом виде связи должны выполняться определенные условия. Для связи по линии CAN должны использоваться соответствующие аппаратные средства. Первоначально обмен данными обеспечивался отдельной микросхемой, а впоследствии поддержка протокола была интегрирована в микроконтроллеры. Разработанная компанией BOSCH микросхема Can-Chip обеспечивает связь различных блоков по протоколу CAN с использованием шины данных; в качестве передатчика она посылает сообщения на различные блоки, а в качестве приемника она позволяет идентифицировать предназначенные для данного блока сообщения среди многих других.

Так как все, участвующие в обмене данными, блоки могут посылать сообщения по шине одновременно, принимающий блок сначала принимает сообщение с наивысшим приоритетом, в то время как остальные возвращаются в отправивший их блок должны быть переданы снова: например, данные об управлении автомобилем имеют наибольшую важность, так как автомобиль должен немедленно реагировать на изменение положения педали; имеет место также тот факт, что если важные сообщения передаются постоянно, менее важная информация будет очень редко или вообще никогда достигать блока назначения.

По этой причине используются различные шины.



Технические коды

03000	Генератор со встроенными выпрямителем и регулятором напряжения
08000	Стартер
12015	Двигатель внешнего воздухозаборного люка
20000	Аккумулятор
22000	Звуковой сигнал
25003	Реле, противотуманные фары
25004	Реле, мигающие фары
25006	Реле включения стоп-сигналов
25009	Реле включения дальнего света фар
25013	Реле выключения фар ближнего света при включенных фарах дальнего света
25034	Реле включения задних противотуманных фонарей
25105	Реле выключения датчика ABS в случае отказа противоположного датчика
25106	Реле включения контрольной лампы неисправности ABS прицепа
25200	Пусковое реле
25204	Вспомогательное пусковое реле отсечки
25213	Реле питания потребителей, подключенных к замку зажигания через положительный вывод аккумулятора
25222	Реле разрешения включения предпускового прогрева
25224	Реле блокировки стартера при работающем двигателе
25713	Реле управления ECO-POWER
25714	Реле отключения потребителей на клемме 15 при выключении двигателя
25805	Реле, звуковые сигналы
25813	Реле, обогрев зеркал заднего вида
25874	Реле включения потребителей при работающем двигателе
25924	Реле включения. Электронный блок управления двигателем EDC (главное реле)
25945	Электронное реле задержки включения освещения салона
25949	Реле задержки для заднего защитного противотуманного освещения
30001	Дальний/ближний свет фар со стояночными огнями
30010	Ближний свет фар
30011	Противотуманные фары
30100	Привод корректора фар
32002	Передние указатели поворота
33001	Боковые повторители сигнала поворота
33004	Боковые габаритные фары
34000	Блок задних фонарей
34011	Освещение сцепного устройства
35000	Фонари освещения номерного знака
37001	Передние габаритные фары
39000	Потолочный фонарь освещения салона
39002	Светильник над спальным местом
39003	Освещение ступеней
39009	Лампы для чтения
39017	Поворотный светильник в салоне
39020	Подсветка прикуривателя
39030	Лампа освещения бокового вещевого отсека
40011	Электронный тахограф
40032	Датчик тахометра/тахографа
40037	Преобразователь сигнала тахографа
42008	Датчик давления воздуха в передних/задних тормозах
42030	Датчик давления моторного масла
42102	Датчик сигнала стояночного тормоза
42351	Датчик засорения очистителя воздуха

42374	Датчик сцепления EDC
42550	Датчик давления в системе смазки двигателя Датчик указателя уровня моторного масла
42551	Датчик засорения масляного фильтра
42700	Датчик засорения топливного фильтра
44001	Указатель уровня топлива со встроенной контрольной лампой
44002	Указатель уровня моторного масла
44031	Датчик указателя уровня топлива с контактом контрольной лампы
44035	Датчик уровня жидкости в бачке омывателя ветрового стекла
44036	Датчик уровня охлаждающей жидкости в радиаторе
44037	Датчик уровня жидкости в бачке гидроусилителя рулевого управления
44043	Датчик уровня моторного масла
47011	Указатель температуры охлаждающей жидкости со встроенной контрольной лампой
47030	Датчик указателя температуры охлаждающей жидкости
47042	Датчик температуры топлива
47100	Датчик повышенной температуры охлаждающей жидкости
48001	Электронный счетчик оборотов
48035	Датчик частоты вращения двигателя
48042	Датчик частоты вращения двигателя на шестерне газораспределительного механизма
48043	Датчик частоты вращения турбокомпрессора
49005	Вольтметр
50000	Панель дисплея IVECO
52005	Выключатель со встроенной контрольной лампой, обогрев зеркал заднего вида
52009	Выключатель со встроенной контрольной лампой, освещение сцепного устройства полуприцепа
52024	Выключатель со встроенной контрольной лампой, дополнительные фары
52056	Выключатель со встроенной контрольной лампой, отключение противобуксовочного регулятора ASR
52094	Выключатель освещения кабины
52200	Выключатель пневматического/электрического звукового сигнала
52218	Выключатель круиз-контроля внутри/снаружи кабины
52300	Выключатель освещения кабины
52302	Выключатель со встроенной контрольной лампой, аварийная сигнализация
52304	Выключатель, противотуманные фары и задние противотуманные фонари
52307	Переключатель внешних осветительных приборов
52312	Переключатель управления корректором света фар
52324	Переключатель подготовки горного тормоза
52502	Замок зажигания, подключаемые при запуске потребители
53000	Выключатель проверки ламп
53001	Переключатель омывателя и очистителя ветрового стекла
53006	Выключатель запуска двигателя из моторного отсека
53007	Выключатель остановки двигателя из моторного отсека
53027	Выключатель управления солнцезащитного козырька
53041	Выключатель проверки системы EDC
53055	Нефиксируемый выключатель освещения кабины
53300	Переключатель стеклоподъемника со стороны водителя
53302	Переключатель стеклоподъемника со стороны пассажира
53315	Выключатель задних противотуманных фонарей
53501	Выключатель стоп-сигнала
53503	Выключатель фонарей заднего хода
53505	Выключатель сигнализации блокировки заднего дифференциала
53507	Выключатель сигнализации включения делителя коробки передач
53508	Выключатель блокировки запуска двигателя при включенной передаче и включенных фонарях заднего хода
53509	Переключатель освещения кабины

53512	Выключатель блокировки запуска двигателя с выключенным стояночным тормозом
53517	Выключатель, сигнал блокировки межколесного дифференциала
53520	Выключатель горного тормоза
53521	Выключатель сигнализации блокировки межосевого дифференциала
53565	Выключатель сигнала полностью нажатой педали тормоза
53593	Выключатель освещения инструментального ящика
54031	5-функциональный выключатель на рулевом колесе
55100	Электронный выключатель сигнала отсутствия фиксации кабины
58073	Контрольная лампа неисправности тормозной системы прицепа
58108	Контрольная лампа засорения масляного фильтра
58420	Контрольная лампа наличия воды в фильтре грубой очистки топлива
58469	Контрольная лампа засорения топливного фильтра
58902	10-ламповая индикаторная панель
58903	10-ламповая индикаторная панель
58905	10-ламповая индикаторная панель
59001	Электронный прерыватель проблескового маячка, указателя поворота, аварийной световой сигнализации - двойная нагрузка
59100	Прерывистый режим работы очистителя ветрового стекла
61000	Держатель трех полупроводниковых ограничителей 1А (2 с общим катодом)
61003	Держатель четырех полупроводниковых ограничителей 1А (с общим анодом)
61005	Держатель полупроводникового ограничителя 1А
61121	Реостат предпускового прогрева двигателя
61122	Держатель двух реостатов горного тормоза
61125	Держатель четырех реостатов ECONOMY - POWER и отбора мощности
61126	Нагрузочный резистор шины CAN
64000	Электрический насос омывателя ветрового стекла
65000	Омыватель ветрового стекла
66005	Насос омывателя фар
66010	Таймер управления работой омывателя фар
68000	Радиоприемник
68001	Громкоговоритель
68005	Источник питания 24/12 В
68007	Радиостанция гражданского диапазона
70601	Колодка на 6 предохранителей
70602	Колодка на 6 предохранителей
70603	Колодка на 6 предохранителей
70604	Колодка на 6 предохранителей
70605	Колодка на 6 предохранителей
72000	Стандартный 7-контактный разъем для подключения прицепа
72001	Дополнительный 7-контактный разъем для подключения прицепа
72021	30-контактный разъем для подключения внешнего диагностического оборудования
72025	Электрическая розетка
72026	Электрическая розетка
75000	Центральный соединительный блок
78009	Электромагнитный клапан отключения контура турбины
78050	Электромагнитный клапан управления горным тормозом.
78203	Электромагнитный клапан звуковых сигналов
78247	Электромагнитный клапан электронного впрыска
78248	Электромагнитный клапан управления геометрией турбины
80000	Электродвигатель стеклоподъемника со стороны пассажира
82000	Обогреватель ветрового стекла
84019	Электромагнитная муфта
85000	Прикуриватель

85003	Обогрев зеркал заднего вида (прицеп)
85004	Обогрев зеркал заднего вида (колеса)
85005	Обогрев зеркал заднего вида
85006	Обогреваемое зеркало заднего вида с электрической регулировкой (главное)
85007	Обогреваемое зеркало заднего вида с электрической регулировкой (верхнее)
85008	Обогреваемое зеркало заднего вида с электрической регулировкой (панорамное)
85010	Управление зеркалом заднего вида
85150	Электронный блок управления двигателем EDC
85152	Датчик EDC нагрузки акселератора
85153	Датчик EDC температуры охлаждающей жидкости
85154	Датчик температуры воздуха турбовентилятора, EDC
85155	Датчик температуры воздуха турбовентилятора, EDC
85158	Датчик EDC давления воздуха в форкамере турбины
86002	Датчики износа передних тормозных колодок
86003	Датчики износа задних тормозных колодок
86013	Датчик воды в фильтре грубой очистки топлива
86016	Блок управления блокировкой дифференциала
89000	Электроплитка

Графические символы и сокращения

На следующих страницах будут часто встречаться приведенные ниже символы. Для обеспечения собственной безопасности и безопасности автомобиля следует неукоснительно выполнять приведенные ниже инструкции и учитывать предостережения.



Указывает, что несоблюдение инструкций может привести к серьезной травме.



Указывает, что несоблюдение инструкций может привести к серьезному повреждению электрической системы, а также оборудования и инструментов.



Указывает на общую опасность.

Общие условия прокладки электрических цепей

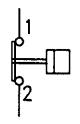
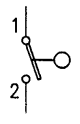
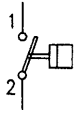
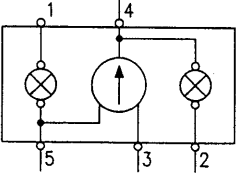
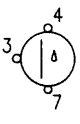
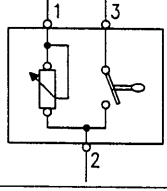
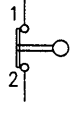
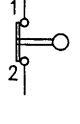
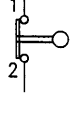
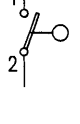
- Двигатель выключен
- Замок зажигания в выключенном состоянии
- Стояночный тормоз включен
- Нейтральная передача
- Кабина зафиксирована в рабочем положении
- Жидкости долиты до нормального уровня
- Воздух в ресиверах находится под рабочим давлением

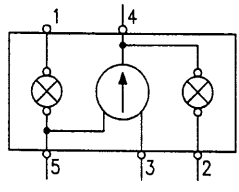
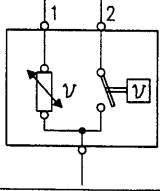
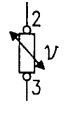
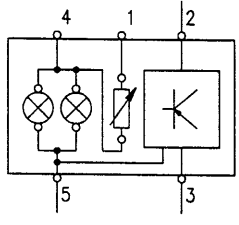
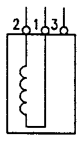
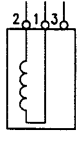
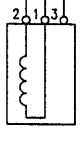

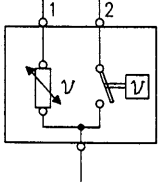
A	Разъем в соединительной коробке		Разъем на передней стенке A = идентификатор 11 = номер контакта
	Точка сигнальной массы		Разъем на задней стенке A = идентификатор 11 = номер контакта
S.U.	Ультразвуковая пайка		Разъем между двумя кабелями: 04 = идентификационный номер 2 = номер контакта
Opt	Дополнительно		Соединение с массой кабелем
E1	Гнездо реле держателя диода на соединительной коробке		
M	Идентификация точки массы		
ST	Разъем		
	Код компонента		Соединение с массой через компонент
	Проконсультируйтесь		
	Соединение с массой на раме или на кузове		Дополнительное электрическое соединение
	Язычковый предохранитель в главной распределительной коробке UC1: I = идентификационный номер		

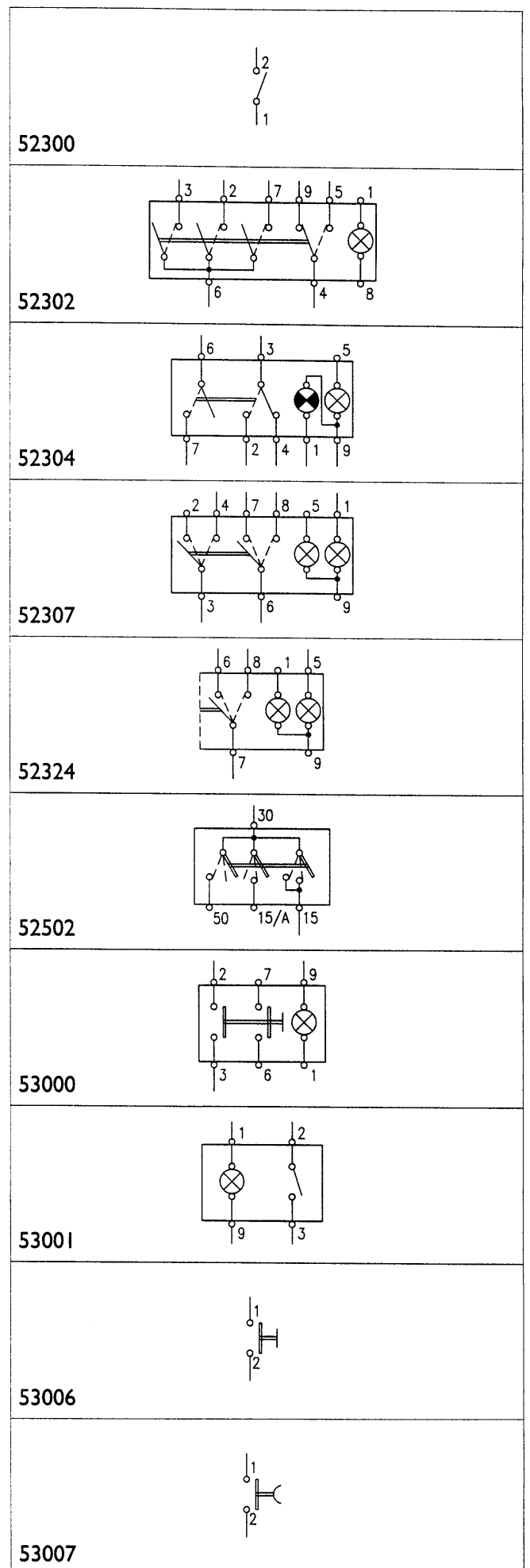
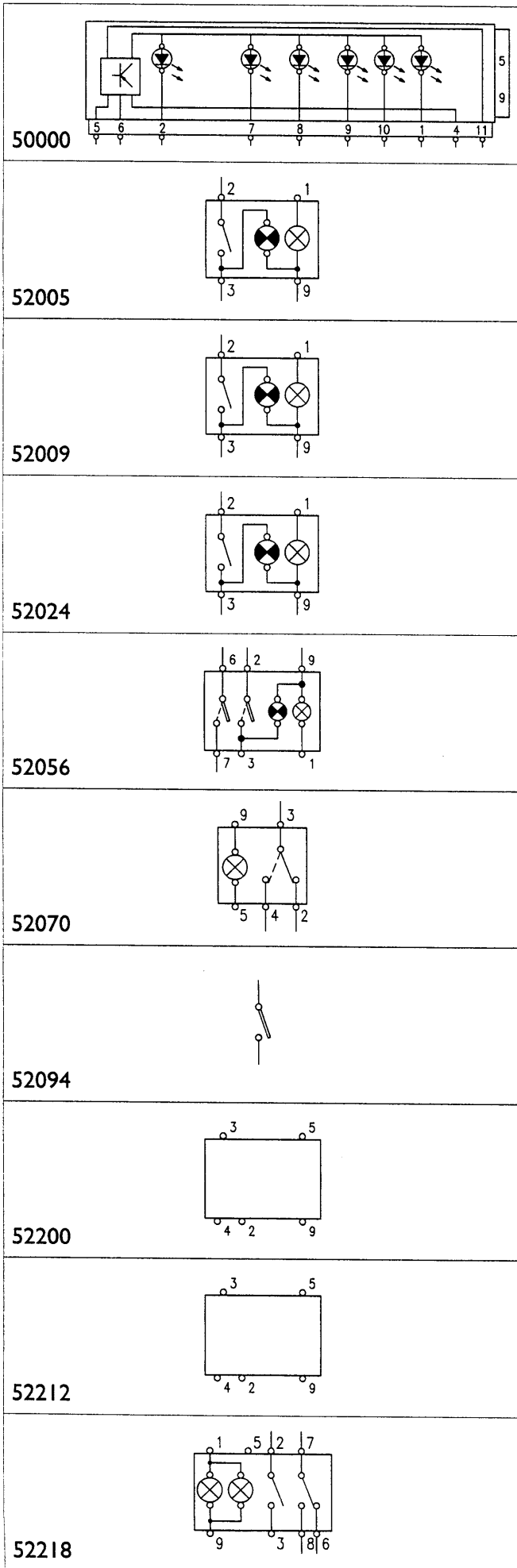
Электрические схемы компонентов

03000	
08000	
12015	
20000	
22000	
25XXX	
30100	
40011	

40032	
40037	
42001	
42008	
42102	
42113	
42351	
42374	

<p>42550</p> 
<p>42551</p> 
<p>42700</p> 
<p>44001</p> 
<p>44002</p> 
<p>44031</p> 
<p>44035</p> 
<p>44036</p> 
<p>44037</p> 
<p>44043</p> 

<p>47011</p> 
<p>47030</p> 
<p>47042</p> 
<p>48001</p> 
<p>48035</p> 
<p>48042</p> 
<p>48043</p> 
<p>49005</p> 
<p>49100</p> 



53027	
53041	
53055	
53300	
53302	
53315	
53501	
53503	
53505	
53507	

53508	
53512	
53517	
53520	
53521	
53537	
53565	
53593	
55100	
61121	

61122	
61125	
61126	
64000	
65000	
66010	
78009	
78050	
78052	
78057	

78058	
78059	
78203	
78247	
78248	
80000	
82000	
85000	

85006	
85007	
85008	
85010	
85152	
85153	

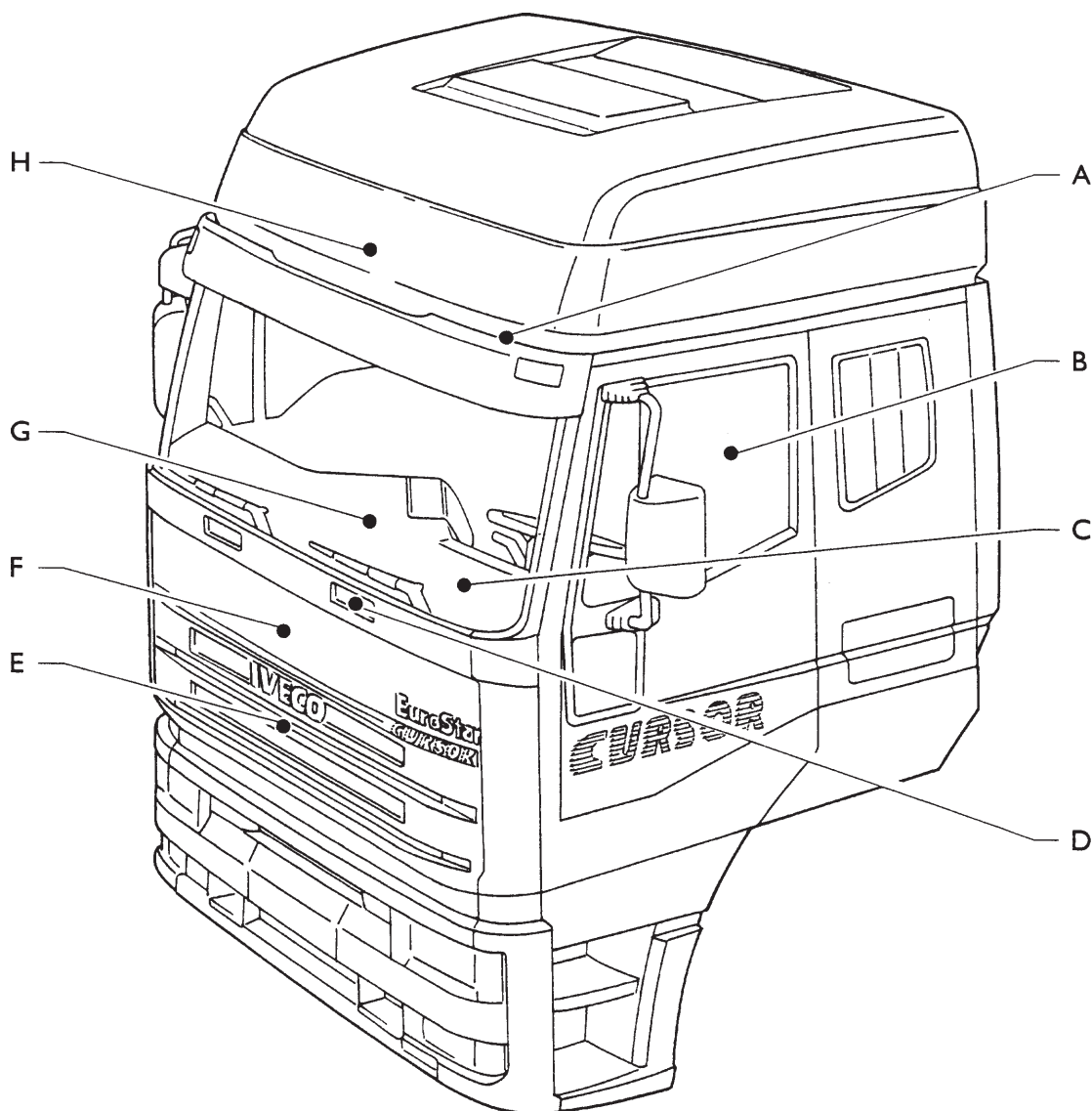
85155	
85158	
86002	
86003	
86016	
88001	

ОБЩИЕ СВЕДЕНИЯ

	Стр.
ОПИСАНИЕ БАЗОВОЙ СИСТЕМЫ	3
ТЕХНИЧЕСКИЕ И ЭЛЕКТРИЧЕСКИЕ ХАРАКТЕРИСТИКИ	3
УСТРОЙСТВО КАБИНЫ	3
УСТРОЙСТВО ДВИГАТЕЛЯ	4
УСТРОЙСТВО РАМЫ	6
АВТОМОБИЛЬ С ОТКИНУТОЙ КАБИНОЙ	7
ВНУТРЕННЕЕ УСТРОЙСТВО АВТОМОБИЛЯ	8
СИЛОВАЯ СЕТЬ	9
ОТРИЦАТЕЛЬНАЯ ЦЕПЬ	9
ТОЧКИ ПОДКЛЮЧЕНИЯ К МАССЕ	10
ПОЛОЖИТЕЛЬНАЯ ЦЕПЬ	20
ЗАПУСК	23
ОСНОВНЫЕ КОМПОНЕНТЫ	26
ГЛАВНЫЙ БЛОК УПРАВЛЕНИЯ	26
ПРИБОРНАЯ ПАНЕЛЬ И ГРУППЫ ПРИБОРОВ	48
СТАРТЕР	69
ГЕНЕРАТОР	71
РУЛЕВОЕ КОЛЕСО С РЫЧАГОМ	75
ЗАМОК ЗАЖИГАНИЯ	79
БЛОК УПРАВЛЕНИЯ ДВИГАТЕЛЕМ (ECU)	80
РАЗЪЕМ НА ПЕРЕДНЕЙ СТЕНКЕ	84
РАЗЪЕМ НА ЗАДНЕЙ СТЕНКЕ	94
КОДЫ КАБЕЛЬНЫХ РАЗЪЕМОВ (ST)	100

ОПИСАНИЕ БАЗОВОЙ СИСТЕМЫ**Технические и электрические характеристики**

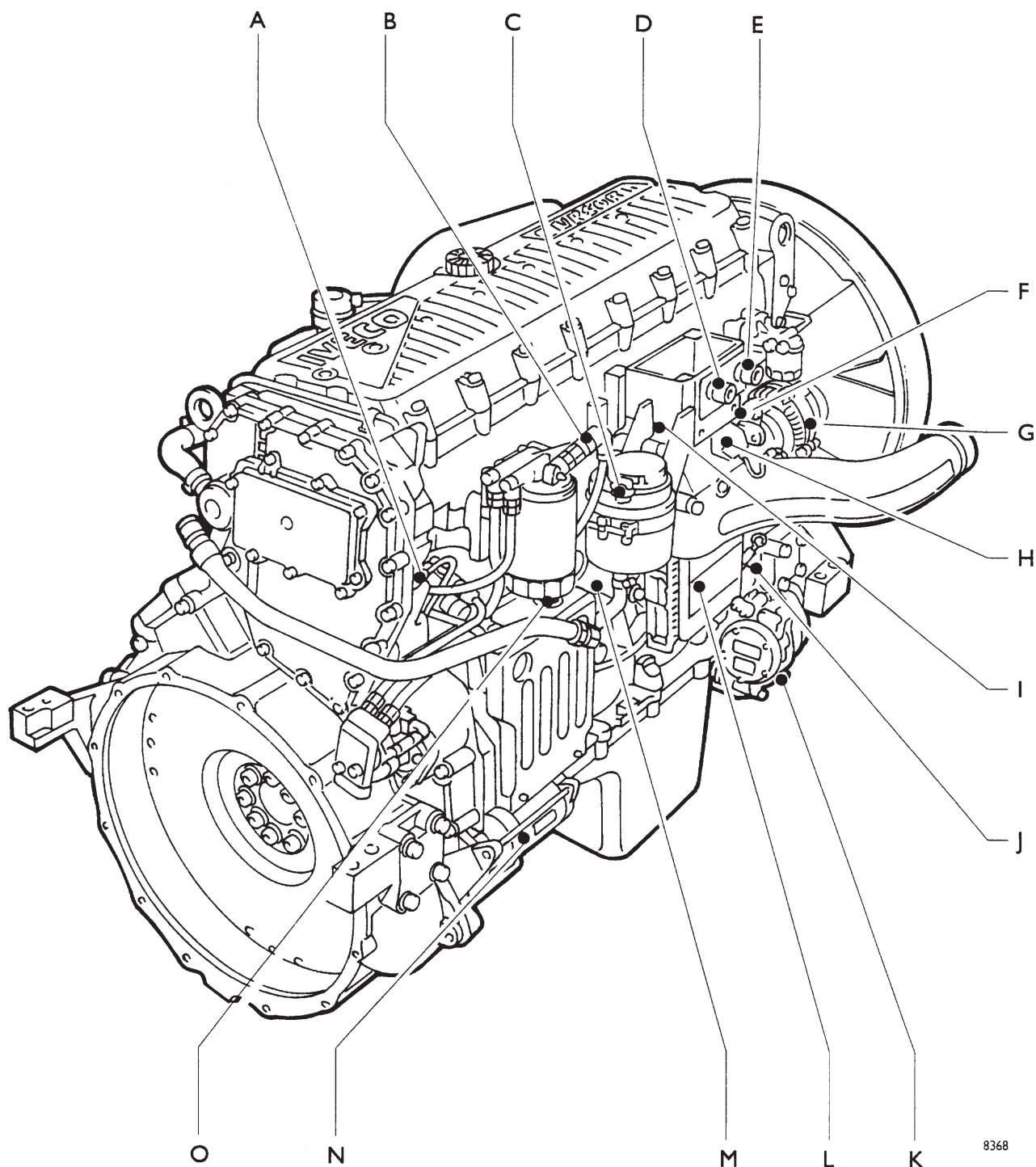
1. Однопроводная система, в которой рама автомобиля является массой и имеет отрицательную полярность.
2. Номинальное напряжение 24 В пост. тока, последовательное включение двух аккумуляторов 12 В/100 Ач (по заказу 143-170 Ач).
3. Питание электрической системы и зарядка аккумуляторов генератором 24 В/60 А (по заказу 24 В-80 А) со встроенным выпрямителем и регулятором напряжения.
4. Запуск от стартера 24 В/ 4,5 кВт.

Устройство кабины

8366

- 11.1 А. КОМПОНЕНТЫ НА ПАНЕЛИ КРЫШИ (ДОПОЛНИТЕЛЬНЫЕ ПРИБОРЫ) – В. ЗАДНЯЯ СТЕНКА – С. БЛОК ПРИБОРОВ – D. ЭЛЕКТРИЧЕСКИЙ ОТОПИТЕЛЬ – E. ЭЛЕКТРОННЫЕ БЛОКИ УПРАВЛЕНИЯ (ОБОГРЕВ БЛОКА УПРАВЛЕНИЯ ABS IVECO) – F. ПЕРЕДНЯЯ СТЕНКА – G. СОЕДИНИТЕЛЬНАЯ КОРОБКА – H. ЭЛЕКТРОННЫЕ БЛОКИ УПРАВЛЕНИЯ ДЛЯ ВСПОМОГАТЕЛЬНОГО ОТОПИТЕЛЯ

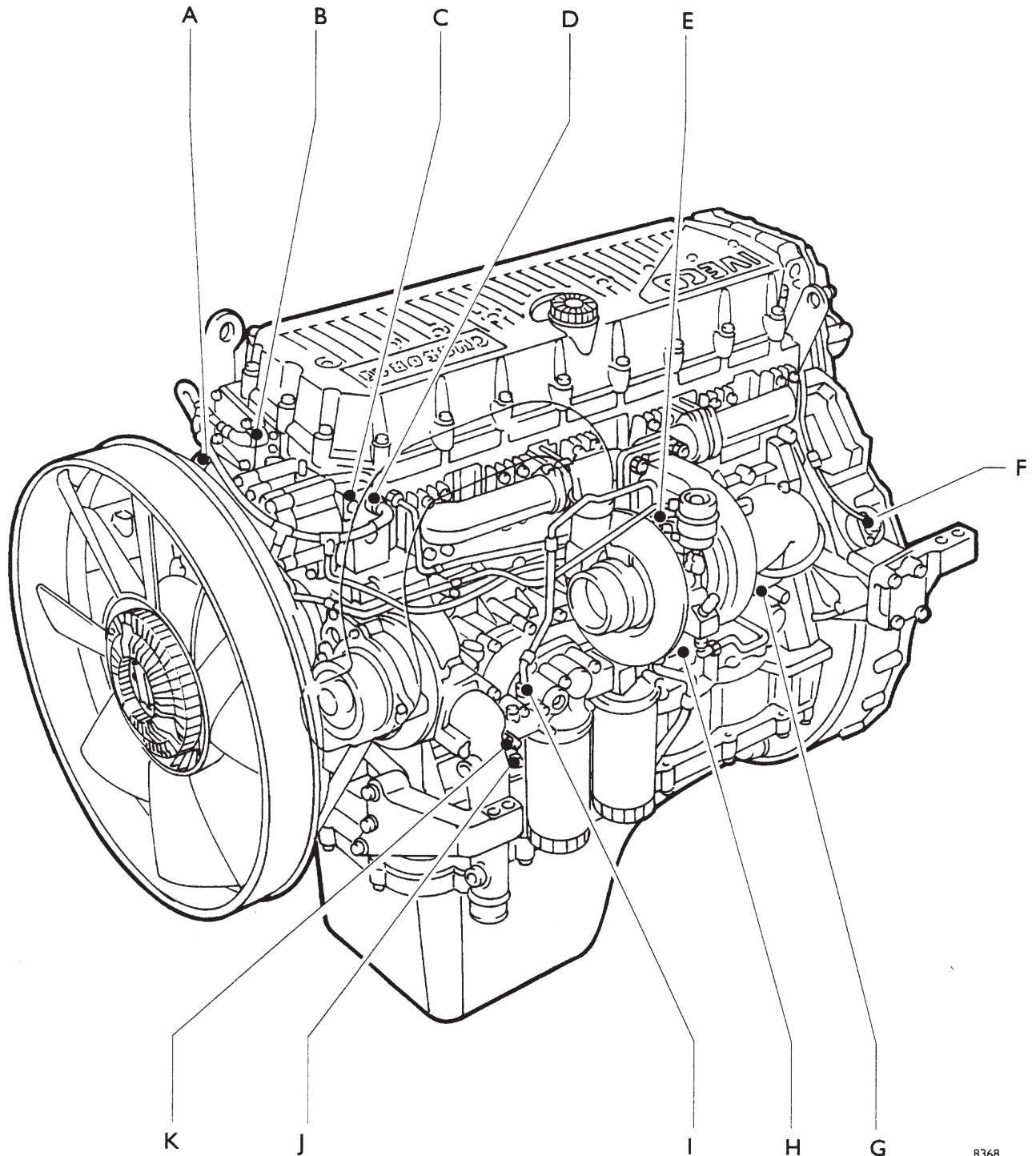
Устройство двигателя



8368

11.2 ДВИГАТЕЛЬ – ВИД СПРАВА

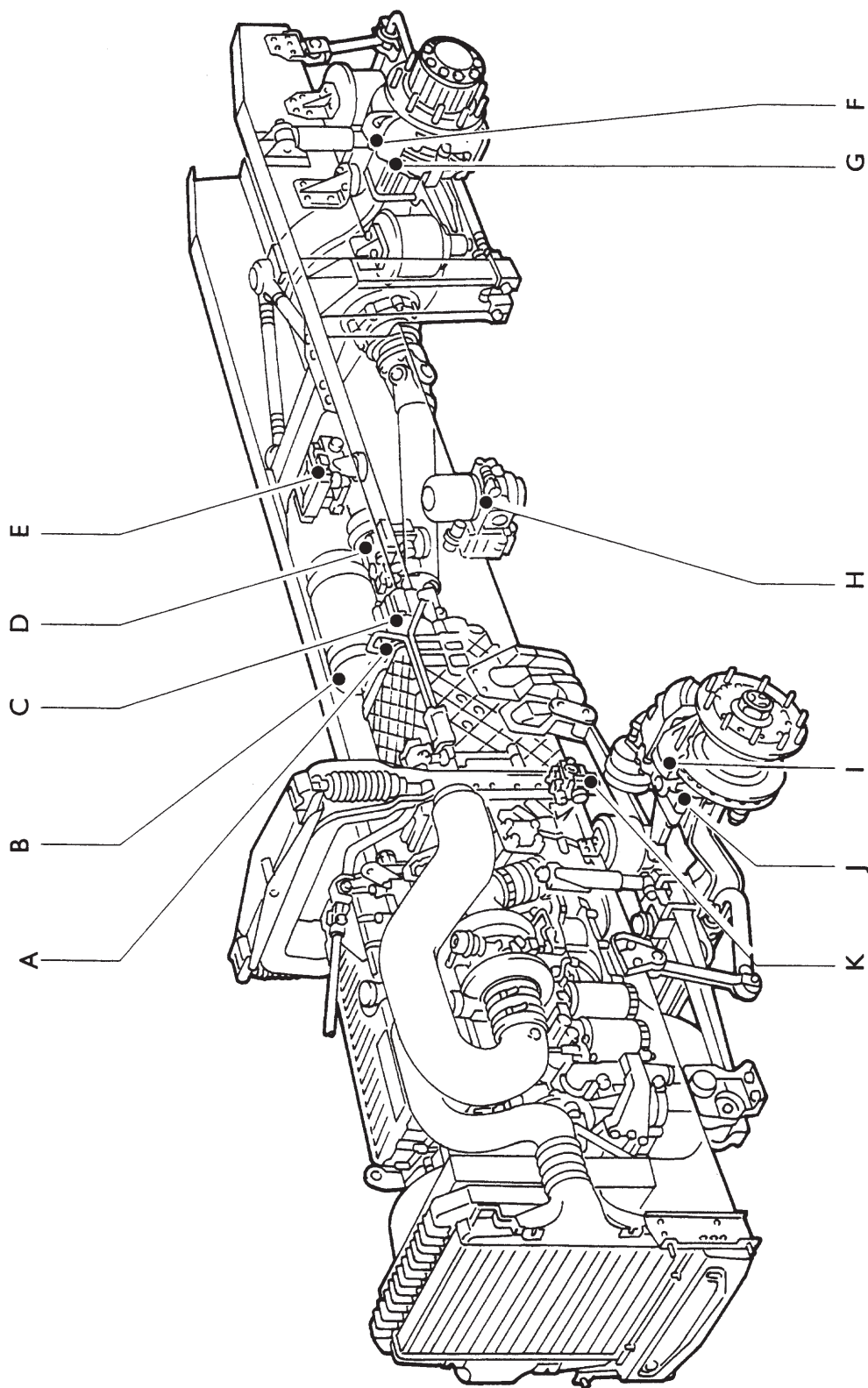
А. ДАТЧИК ЧАСТОТЫ ВРАЩЕНИЯ ДВИГАТЕЛЯ НА РАСПРЕДВАЛЕ – В. ДАТЧИК ТЕМПЕРАТУРЫ ТОПЛИВА – С. УРОВЕНЬ ЖИДКОСТИ В ГИДРОУСИЛИТЕЛЕ РУЛЯ – D. КНОПКА ЗАПУСКА ДВИГАТЕЛЯ – E. КНОПКА ВЫКЛЮЧЕНИЯ ДВИГАТЕЛЯ – F. ДАТЧИК ТЕМПЕРАТУРЫ ВОЗДУХА НА ВХОДЕ В ДВИГАТЕЛЬ – G. ГЕНЕРАТОР – H. ДАТЧИК ДАВЛЕНИЯ НАДДУВА – I. РЕОСТАТ ПРОГРЕВА ДВИГАТЕЛЯ – J. ДАТЧИК УРОВНЯ МОТОРНОГО МАСЛА (ПО ЗАКАЗУ) – K. КОМПРЕССОР КОНДИЦИОНЕРА ВОЗДУХА – L. ЭЛЕКТРОННЫЙ БЛОК УПРАВЛЕНИЯ ДВИГАТЕЛЕМ EDC (MS6) – M. ТОЧКА ПРИСОЕДИНЕНИЯ ЭЛЕКТРИЧЕСКОЙ СИСТЕМЫ К МАССЕ НА ДВИГАТЕЛЕ – N. СТАРТЕР – O. ДАТЧИК ПРИСУТСТВИЯ ВОДЫ В ФИЛЬТРЕ ГРУБОЙ ОЧИСТКИ ТОПЛИВА



11.3 ДВИГАТЕЛЬ – ВИД СЛЕВА

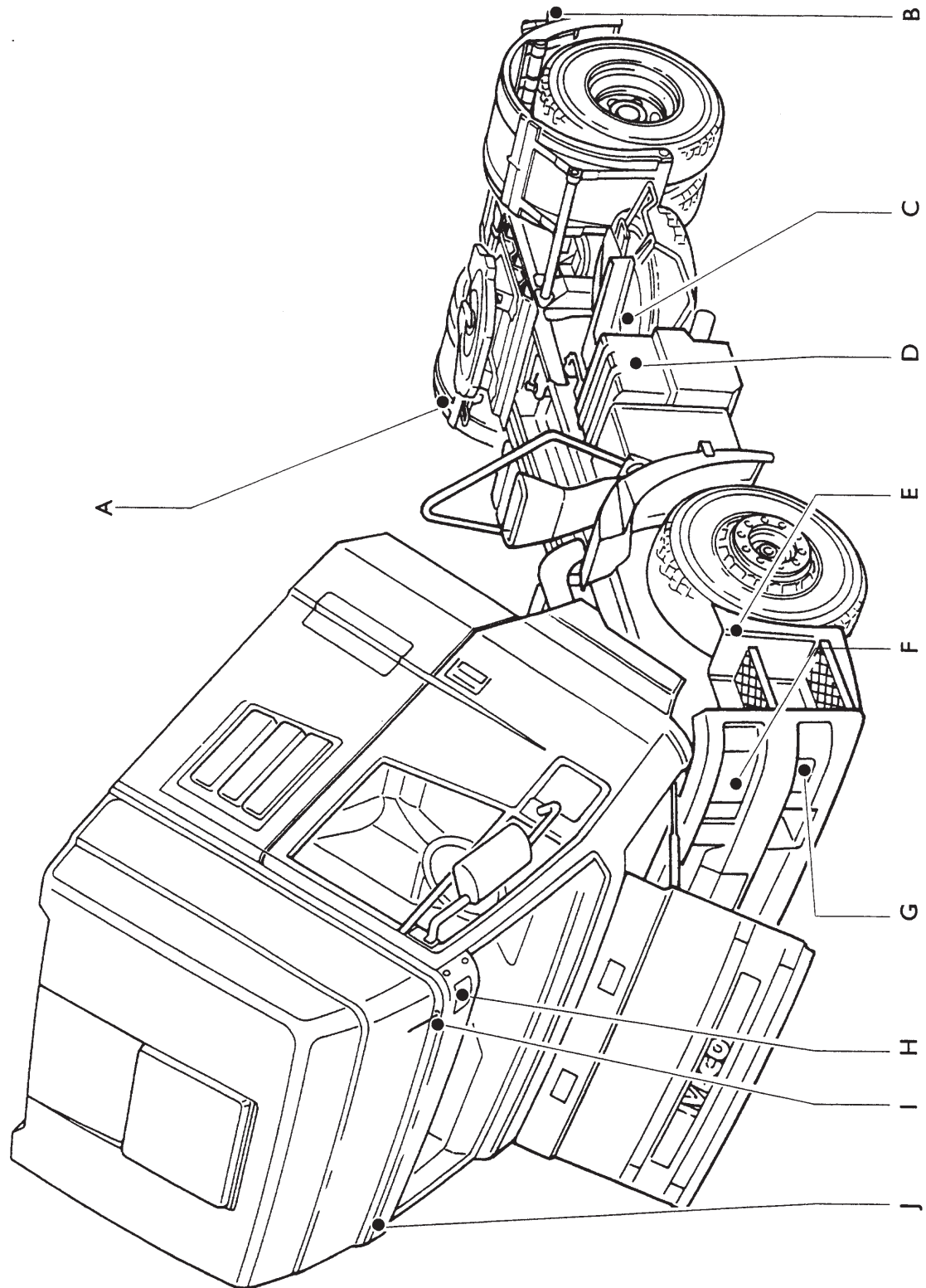
А. ЭЛЕКТРОМАГНИТНЫЙ КЛАПАН МОТОРНОГО ТОРМОЗА – В. РАЗЪЕМ НА ГОЛОВКЕ БЛОКА ЦИЛИНДРОВ ДЛЯ ПОДКЛЮЧЕНИЯ ЭЛЕКТРОМАГНИТНЫХ КЛАПАНОВ ФОРСУНОК – С. ДАТЧИК ТЕМПЕРАТУРЫ ОХЛАЖДАЮЩЕЙ ЖИДКОСТИ – Д. ДАТЧИК ТЕМПЕРАТУРЫ ОХЛАЖДАЮЩЕЙ ЖИДКОСТИ ДЛЯ ЕДС – Е. ДАТЧИК ЧАСТОТЫ ВРАЩЕНИЯ ТУРБИНЫ – Ф. ДАТЧИК ЧАСТОТЫ ВРАЩЕНИЯ ДВИГАТЕЛЯ НА МАХОВИКЕ – Г. ЭЛЕКТРОМАГНИТНЫЙ КЛАПАН УПРАВЛЕНИЯ ГЕОМЕТРИЕЙ ТУРБИНЫ – Н. ДАТЧИК ДАВЛЕНИЯ ДЛЯ ПРИВОДА ТУРБИНЫ – I. ДАТЧИК КОНТРОЛЬНОЙ ЛАМПЫ ЗАСОРЕНИЯ МАСЛЯНОГО ФИЛЬТРА – J. ДАТЧИК ДАВЛЕНИЯ МАСЛА – К. ДАТЧИК ПОНИЖЕННОГО ДАВЛЕНИЯ МАСЛА

Устройство рамы



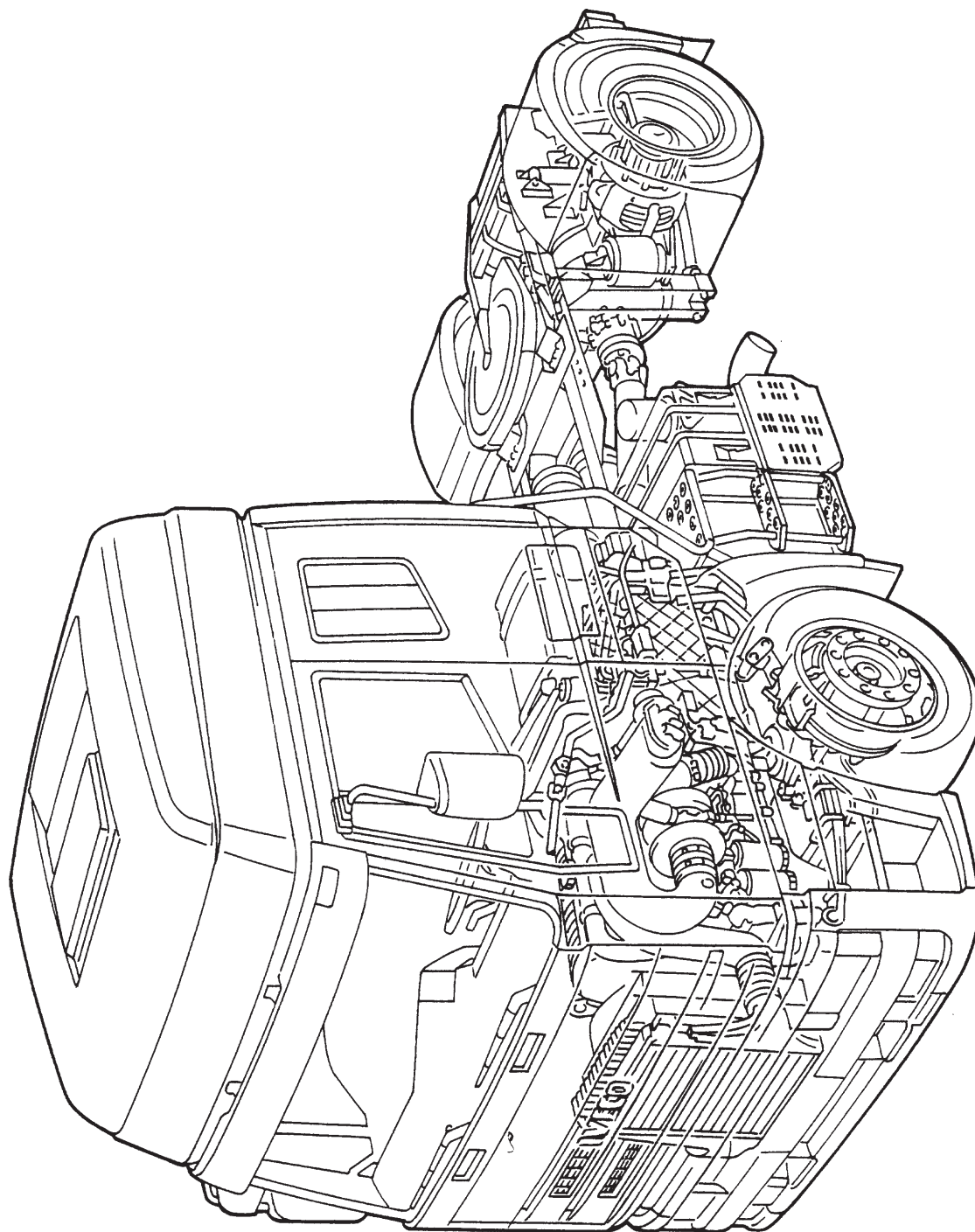
- 11.4 А. ДАТЧИК ВКЛЮЧЕНИЯ ФОНАря ЗАДНЕГО ХОДА – В. РАСПРЕДЕЛИТЕЛЬНАЯ КОРОБКА ЗАДНИХ ФОНАРЕЙ – С. ДАТЧИК ТАХОМЕТРА И ТАХОГРАФА – D. СЕРВОРАСПРЕДЕЛИТЕЛЬ УПРАВЛЕНИЯ ПРИЦЕПОМ – E. ЭЛЕКТРОПНЕВМАТИЧЕСКИЙ МОДУЛЯТОР ЗАДНЕГО МОСТА – F/I. ДАТЧИК АНТИБЛОКИРОВОЧНОЙ СИСТЕМЫ ТОРМОЗОВ ABS – G. ДАТЧИК ИЗНОСА ЗАДНИХ ТОРМОЗНЫХ КОЛОДОК – H. А.Р.У. (ВОЗДУХОСУШИТЕЛЬ) – J. ДАТЧИК ИЗНОСА ПЕРЕДНИХ ТОРМОЗНЫХ КОЛОДОК – K. ЭЛЕКТРОМАГНИТНЫЙ КЛАПАН ABS/EBV

Автомобиль с откинутой кабиной



11.5 А. ПРАВЫЙ ЗАДНИЙ ГАБАРИТНЫЙ И СТОЯНОЧНЫЙ ФОНАРЬ – В. ЛЕВЫЙ ЗАДНИЙ ГАБАРИТНЫЙ И СТОЯНОЧНЫЙ ФОНАРЬ – С. ВЫКЛЮЧАТЕЛЬ АККУМУЛЯТОРА – D. АККУМУЛЯТОРЫ – E. БОКОВЫЕ УКАЗАТЕЛИ ПОВОРОТА – F. ДОПОЛНИТЕЛЬНЫЕ ФАРЫ (ГЛАВНЫЕ И ПРОТИВОТУМАННЫЕ) – G. ФАРЫ ДАЛЬНОГО/БЛИЖНЕГО СВЕТА – H./J. ПЕРЕДНИЕ ГАБАРИТНЫЕ ОГНИ – I. АНТЕННА

Внутреннее устройство автомобиля



СИЛОВАЯ СЕТЬ

Ни в коем случае не отключайте аккумулятор при работающем двигателе. При необходимости отключения аккумулятора сначала всегда снимайте с вывода аккумулятора кабель массы. Перед подключением аккумулятора проверьте качество его изоляции. При зарядке аккумуляторов от внешнего устройства отключайте аккумулятор от системы.

Назначение электрической системы состоит в генерации, регулировании, хранении и распределении энергии, необходимой для работы компонентов системы.

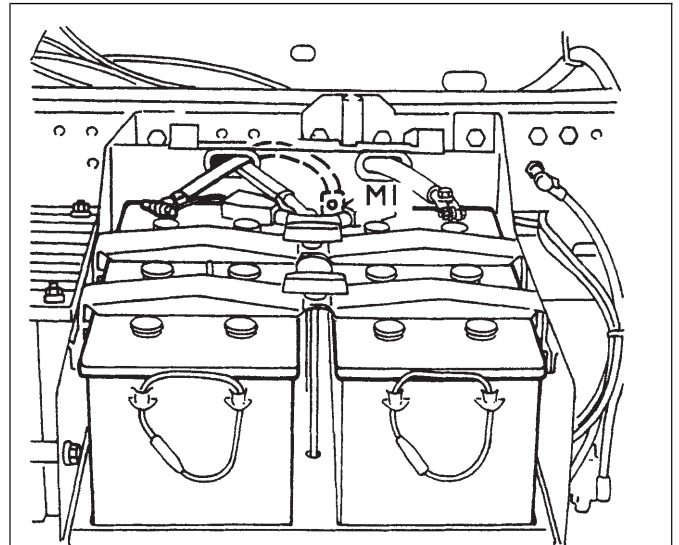
Для этого питание базовой электрической системы обеспечивается генератором (28 В-60 А-90 А) и двумя последовательно соединенными аккумуляторами 12 В-110 Ач (143 Ач-170 Ач).

Отрицательная цепь

Аккумуляторы подключены к массе на раме коричневым кабелем сечением 70 мм² в точке на левом лонжероне (Рис. II.6)

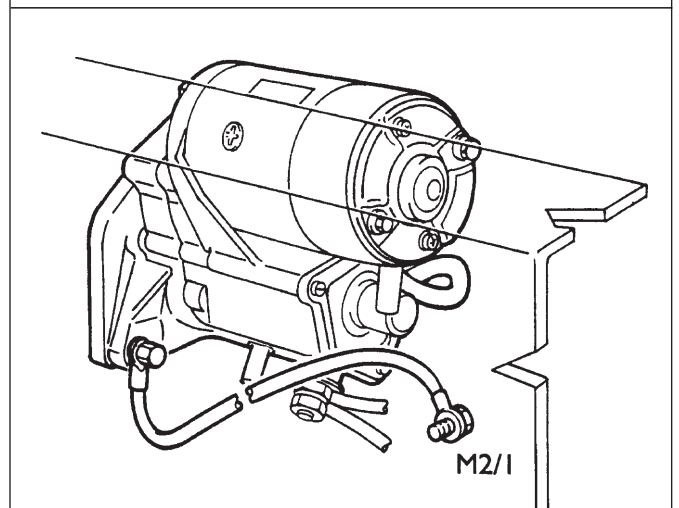
Стартер подключен к массе на раме (M2/1) кабелем сечением 70 мм², закрепленным на правом лонжероне, (Рис. II.7) рядом со стартером. Тот же кабель служит для соединения двигателя с массой на раме.

Кабина автомобиля имеет тот же отрицательный потенциал, что и рама, за счет плетеного провода (Рис. II.8), подключенного к передней части кабины и переднему правому лонжерону.



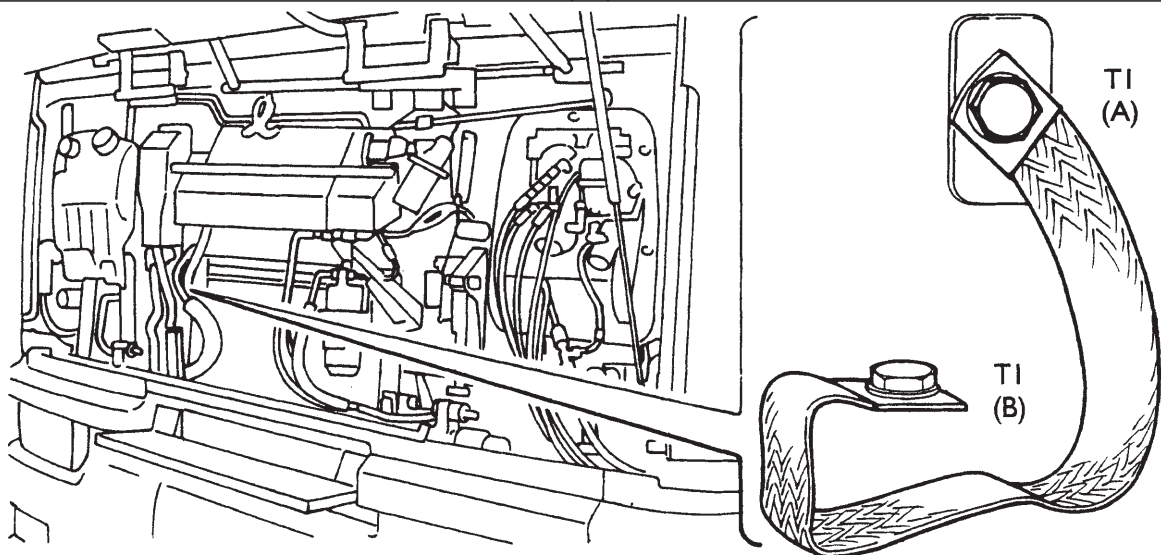
6633

11.6 ТОЧКА ПРИСОЕДИНЕНИЯ АККУМУЛЯТОРОВ К МАССЕ НА ЛЕВОМ ЛОНЖЕРОНЕ



6632

11.7 ТОЧКА ПРИСОЕДИНЕНИЯ СТАРТЕРА И ДВИГАТЕЛЯ К МАССЕ



6634

11.8 РАСПОЛОЖЕНИЕ НА КАБИНЕ ПЛЕТЕНОГО ПРОВОДА, СОЕДИНЯЮЩЕГО ЕЕ С РАМОЙ
А. ТОЧКА КРЕПЛЕНИЯ ПЛЕТЕНОГО ПРОВОДА К КАБИНЕ – В. ТОЧКА КРЕПЛЕНИЯ ПЛЕТЕНОГО ПРОВОДА К РАМЕ

Точки подключения электрической системы к массе

Падение напряжения в электрической системе автомобиля обусловлено, в основном, двумя факторами:

1. нарушение проводимости в отрицательной цепи;
2. нарушение проводимости в точках подключения системы к массе.

Для снижения влияния этих факторов в автомобиле предприняты следующие меры:

- a. сокращена длина проводов отрицательной полярности между кабиной и рамой, а их сечение выбрано исходя из нагрузки в электрической системе;
- b. сохранены уже существующие точки подключения системы к массе M1 и M2;
- c. точки подключения к массе M3-M4-M5 разнесены для создания отдельных мест соединения с массой, для звукового сигнала и питания;
- d. на раме (с правой стороны) введена точка подключения к массе для задних фонарей (M11);
- e. на двигателе предусмотрена точка подключения к массе (M10);

По мере роста количества автомобильного оборудования с аналоговыми/цифровыми компонентами, упомянутые выше факторы (1 и 2) приобретают все большее значение.

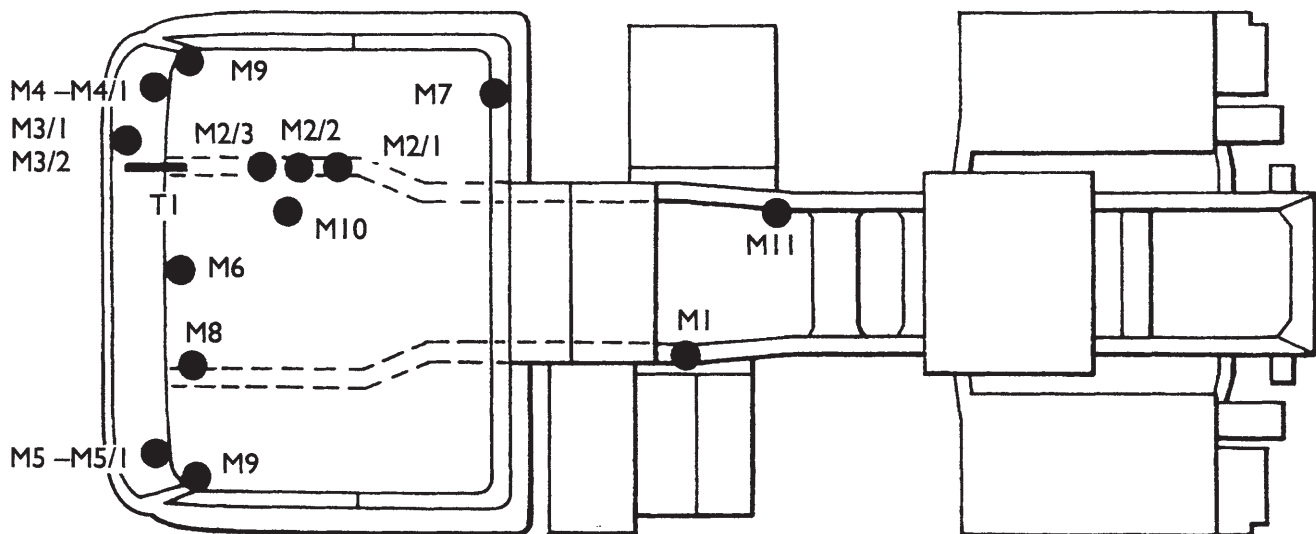
Несмотря на общую защищенность за счет проводимости корпуса бортовых устройств, электронные компоненты все еще остаются особенно чувствительными к проблемам электромагнитной совместимости.

Эти проблемы могут иметь различную природу:

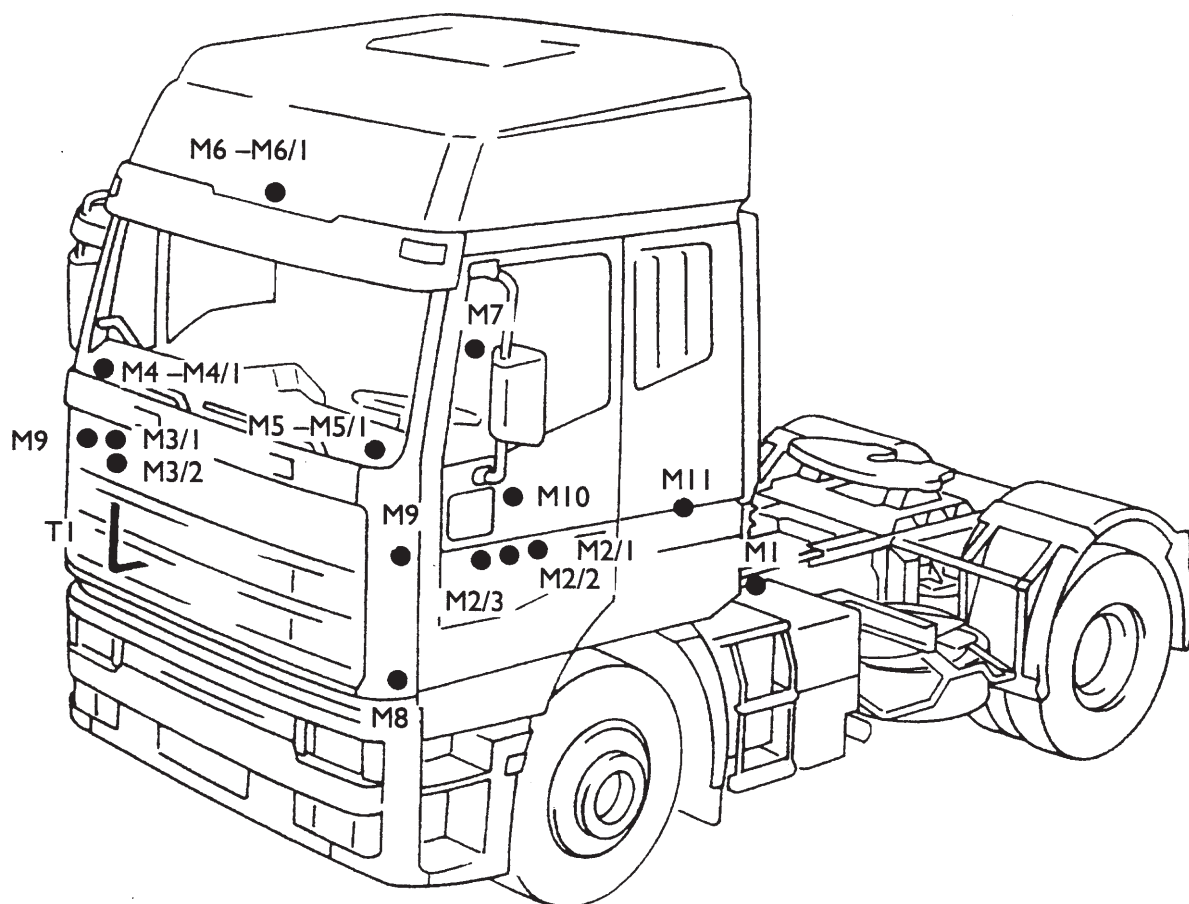
1. генерируемые автомобилем;
2. порождаемые расположенными вне автомобиля источниками.

Для снижения влияния этих явлений на автомобилях используется гибкий электропроводящий медный жгут, позволяющий привести основные конструкции автомобиля (кабина-рама) к одному потенциалу.

Для этого между кабиной и рамой введена точка подключения к массе «Т1».



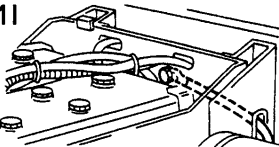
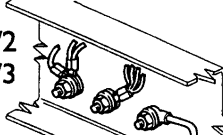
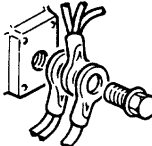
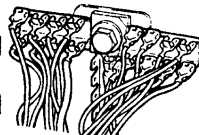
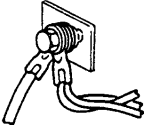
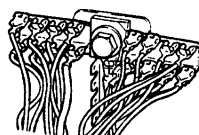
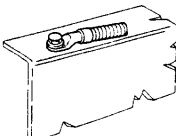
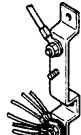
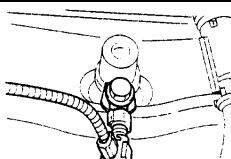
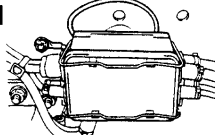
Расположение на автомобиле точек подключения к массе



8357

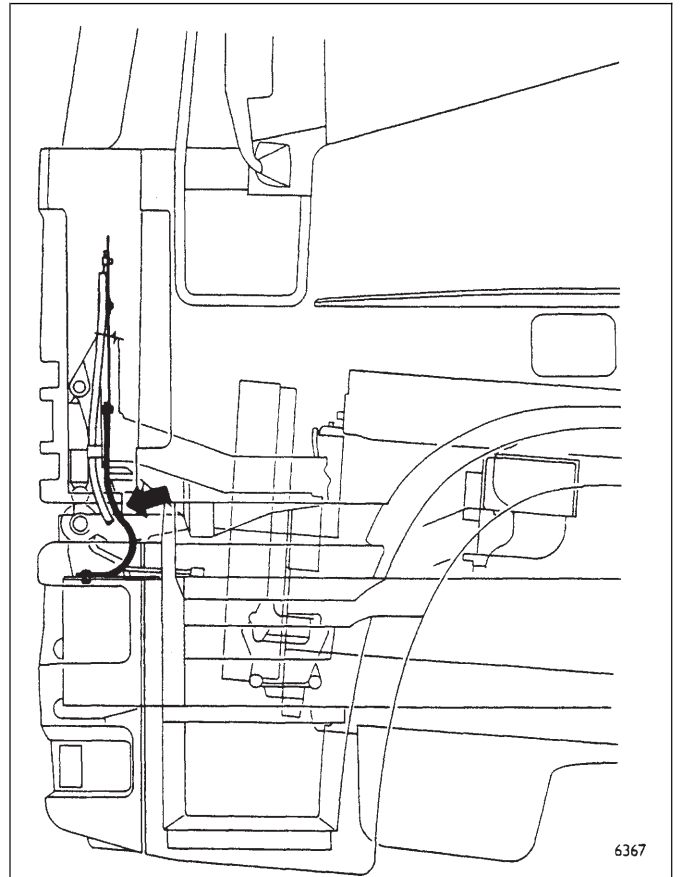
- 11.9 M1. МАССА АККУМУЛЯТОРА – M2/1. МАССА СТАРТЕРА – M2/2 – M2/3. МАССА С ПРАВОЙ СТОРОНЫ РАМЫ – M3/1–M3/2. МАССА КАБИНЫ С ПРАВОЙ ПЕРЕДНЕЙ СТОРОНЫ КАБИНЫ – M4–M4/1. МАССА С ПРАВОЙ СТОРОНЫ ВНУТРИ КАБИНЫ – M5/M5/1. МАССА С ЛЕВОЙ СТОРОНЫ ВНУТРИ КАБИНЫ – M6–M6/1. МАССА КАБИНЫ (ПАНЕЛЬ КРЫШИ) – M7. МАССА С ПРАВОЙ ЗАДНЕЙ СТОРОНЫ ВНУТРИ КАБИНЫ – M8. МАССА ПЕРЕДНЕГО ВНЕШНЕГО ОСВЕЩЕНИЯ – M9. МАССА АНТИБЛОКИРОВОЧНОЙ СИСТЕМЫ ТОРМОЗОВ И ПРОТИВОБУКСОВОЧНОГО РЕГУЛЯТОРА ABS/ASR – M10. МАССА НА ДВИГАТЕЛЕ – M11. МАССА ЗАДНИХ ФОНАРЕЙ И ЗАДНЕГО ВСПОМОГАТЕЛЬНОГО ОБОРУДОВАНИЯ – T1. ЭКВИПОТЕНЦИАЛЬНАЯ МАССА РАМЫ-КАБИНЫ

Имеющиеся на автомобиле точки подключения к массе

Обозначение	Расположение	На какие компоненты влияет
M1  2036	Середина левого лонжерона	Отрицательный вывод аккумулятора через главный выключатель
M2 M2/2 M2/3  6376	Передняя часть правого лонжерона под кабиной	Стартер – блок фар – компоненты шасси
M3/1 M3/2  2038	Правая передняя сторона кабины (снаружи)	Блок задних фонарей – компоненты двигателя – омыватель ветрового стекла
M4 M4/1 M5 M5/1  6379	Правая передняя сторона кабины (внутри/снаружи)	Приборы – оптические индикаторы – обогреватель ветрового стекла
M7  2040	Правая задняя сторона кабины (внутри)	Электронный блок управления топливным насосом высокого давления
M6  6379	Передняя часть крыши (внутри, посередине)	Освещение салона – радиоприемник – трансформатор напряжения – управление зеркалом заднего вида
M8  6645	Передняя часть левого лонжерона под кабиной	Масса переднего внешнего освещения
M9  8359	Нижняя правая и левая часть кабины внутри	Масса блока управления и компонентов ABS/EBS
M10  8372	Правая сторона блока цилиндров	Реостат предпускового прогрева двигателя, блок управления MS5, выключатель управления функциями системы EDC
M11  8360	Передняя часть правого лонжерона	Распределительная коробка задних фонарей

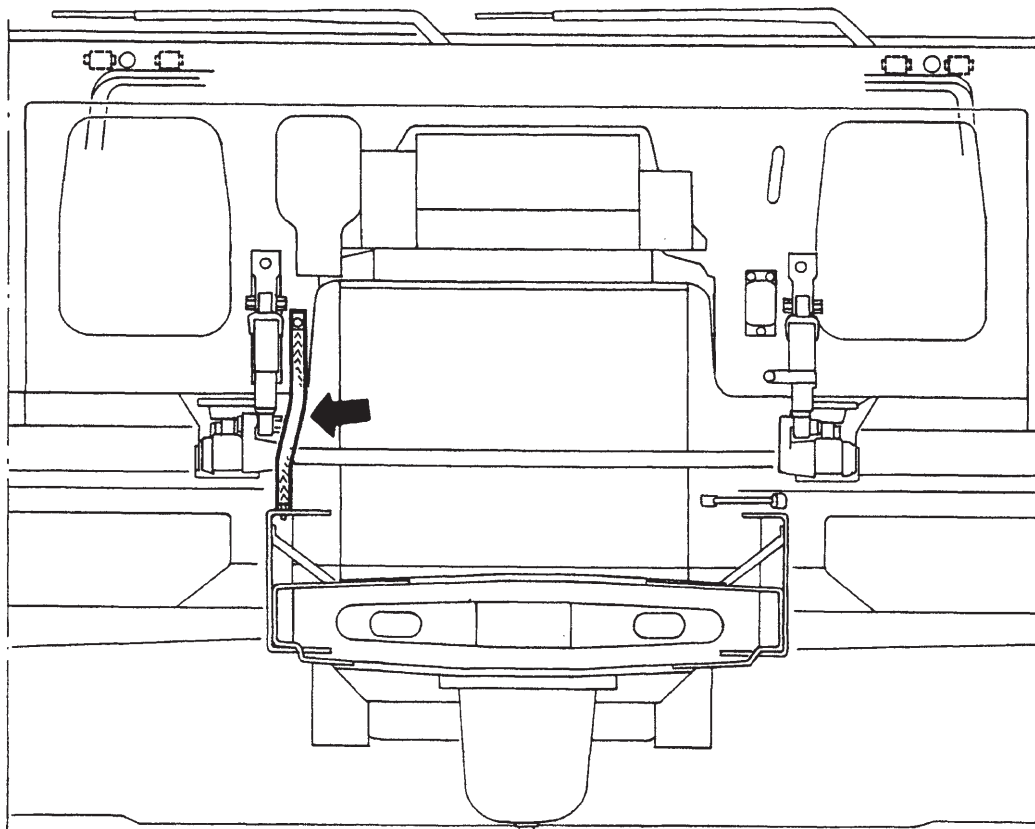
Электрический эквипотенциальный плетеный провод

Электрический эквипотенциальный провод (Т1) закреплен на передней части кабины и соединяет раму и кабину. В случае отсутствия массы на кабине проверьте качество крепления плетеного провода к раме (спереди справа) и к кабине (Рис. 11.10 и 11.11).



6367

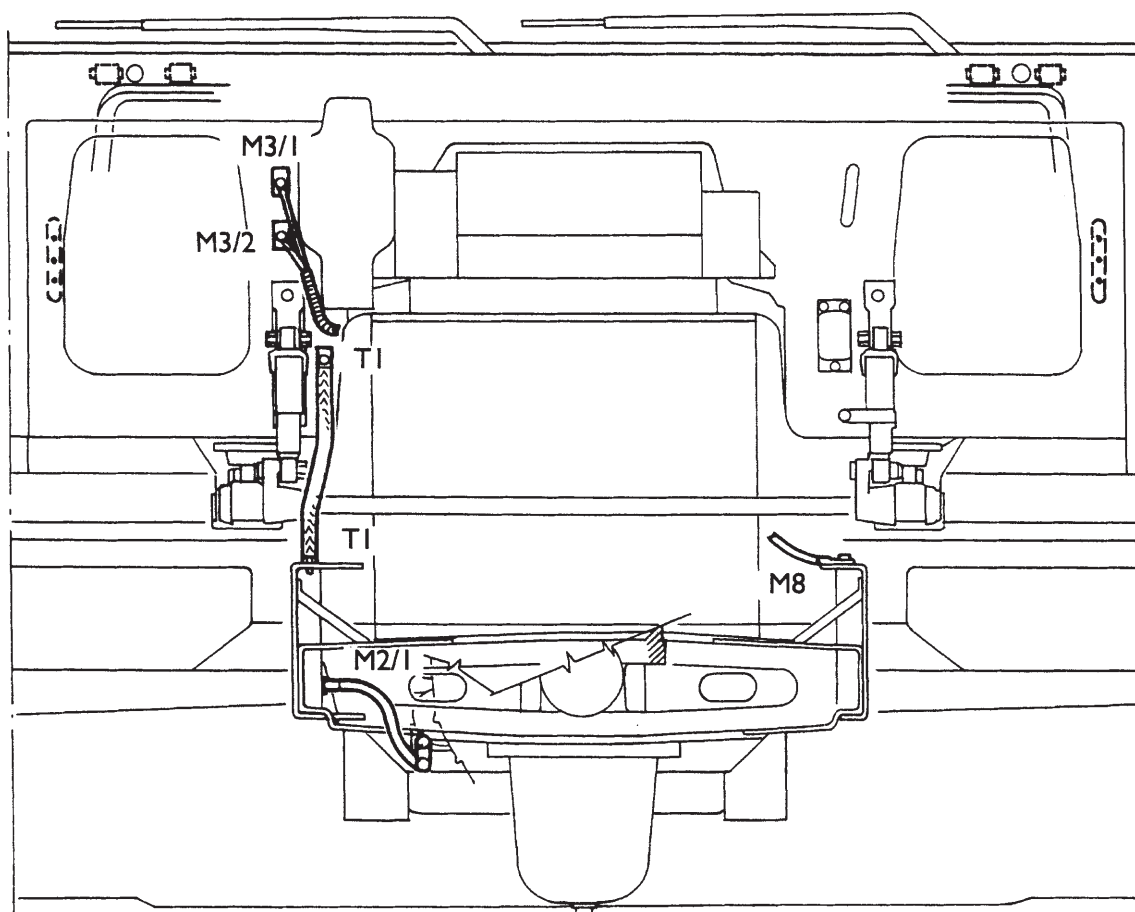
11.10 РАСПОЛОЖЕНИЕ ЭКВИПОТЕНЦИАЛЬНОГО ПЛЕТЕНОГО ПРОВОДА. ВИД СБОКУ.



6368

11.11 РАСПОЛОЖЕНИЕ ЭКВИПОТЕНЦИАЛЬНОГО ПЛЕТЕНОГО ПРОВОДА. ВИД СПЕРЕДИ.

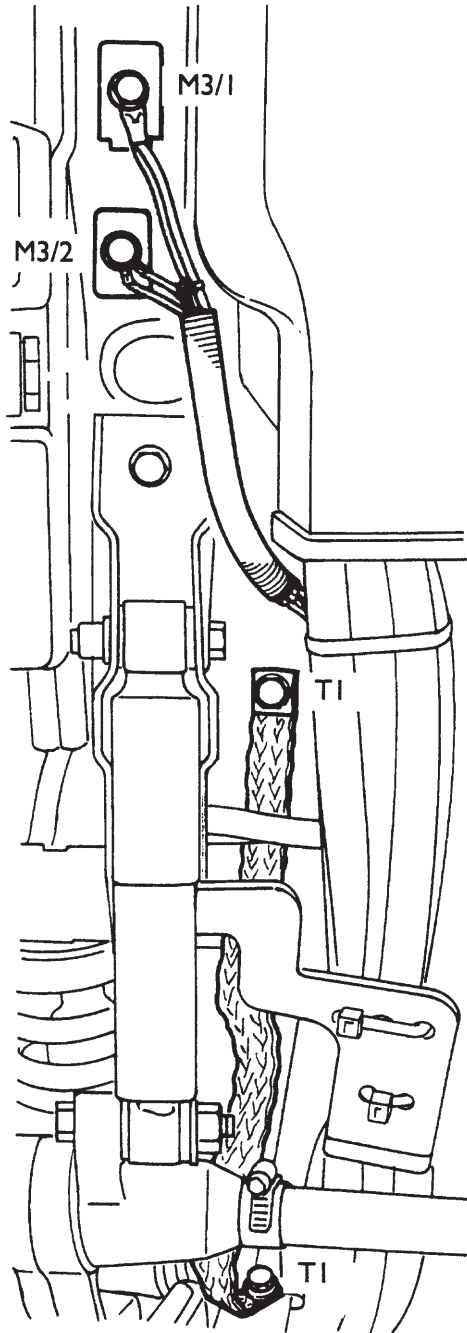
Точки подключения электрической системы к массе снаружи спереди кабины и на раме



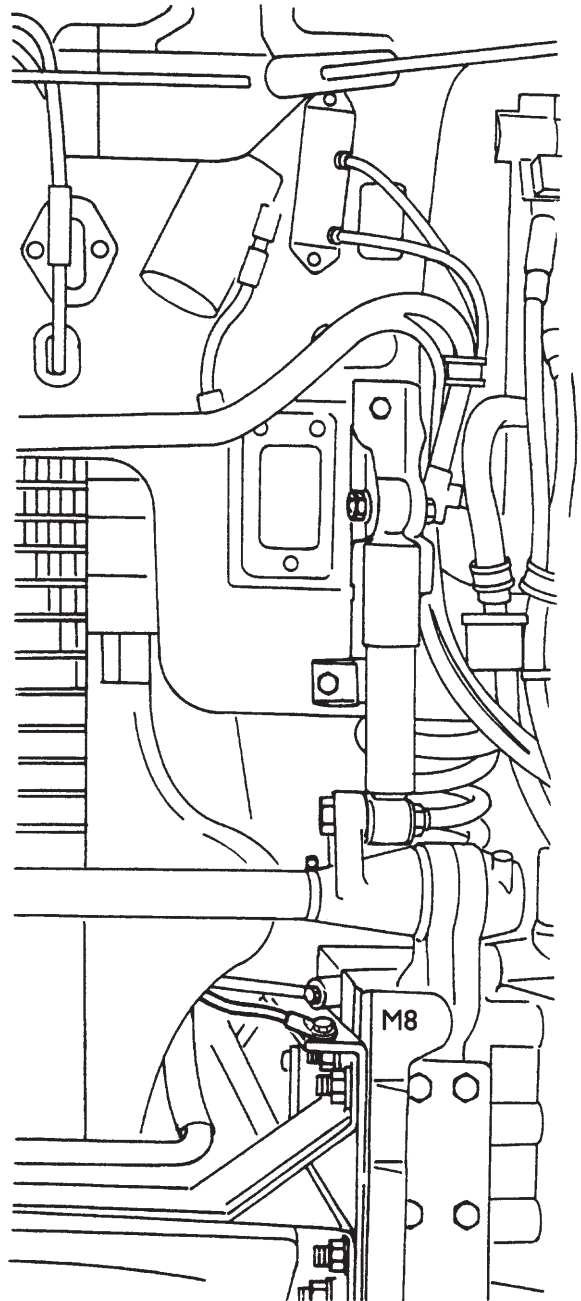
6637

Обозначение	Расположение
M2/1	Точка массы стартера и блока цилиндров
M3/1	Точка массы спереди кабины (масса сигнала)
M3/2	Точка массы спереди кабины (масса питания)
M8	Точка массы на левом лонжероне для переднего освещения
T1	Эквипотенциальный плетеный провод рамы/кабины спереди справа

Точки подключения электрической системы к массе снаружи спереди кабины и на раме



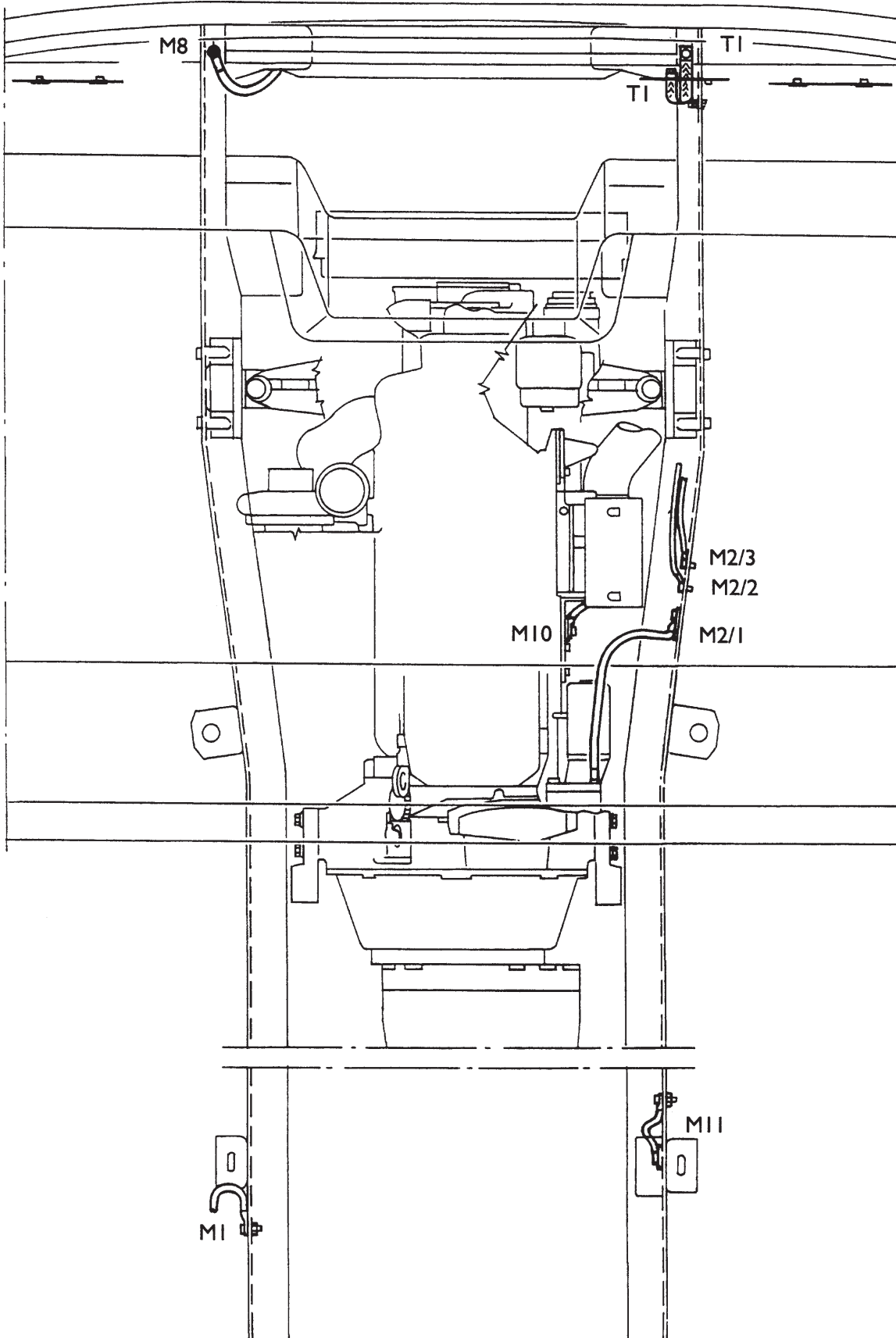
6638



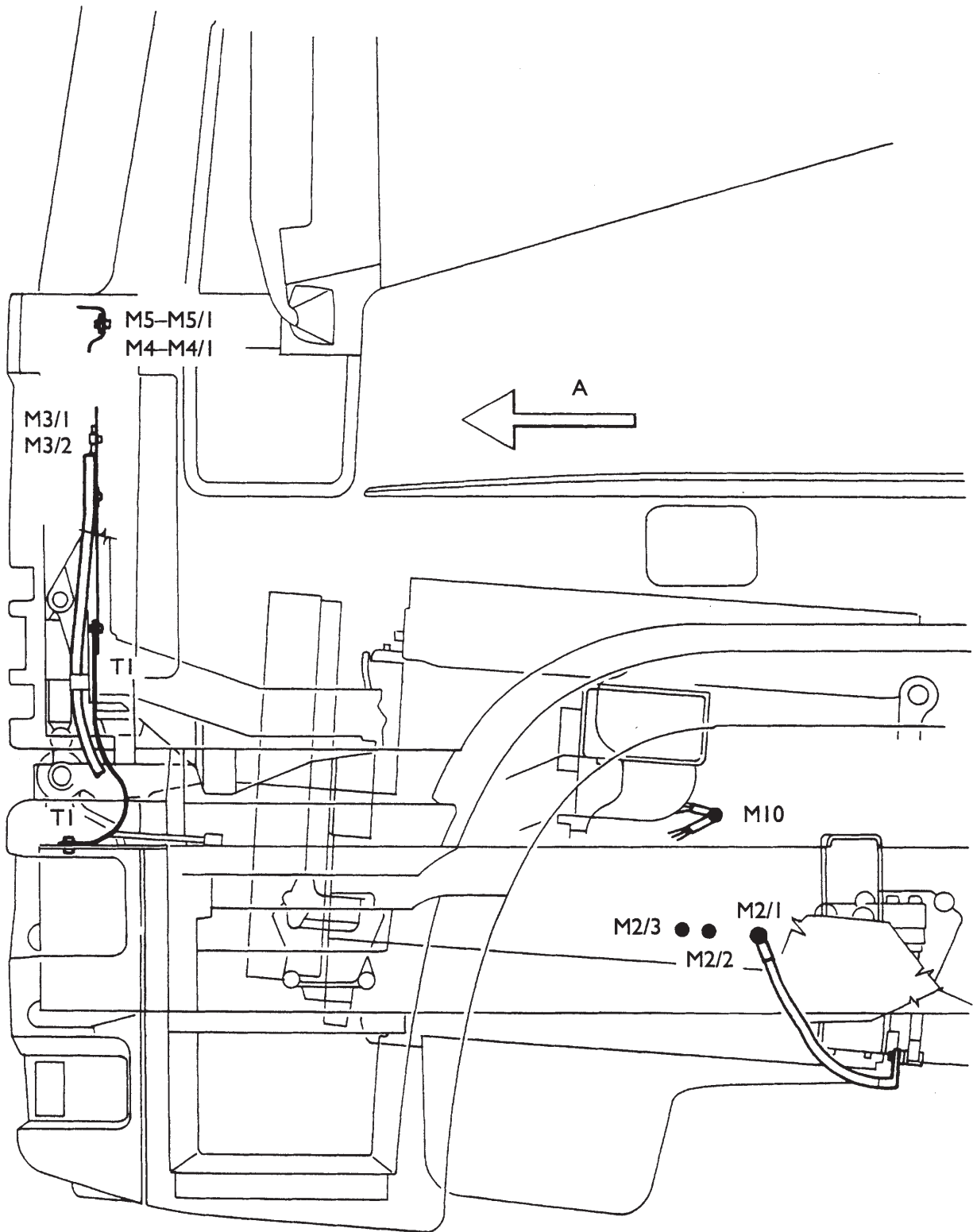
6639

Обозначение	Расположение
M3/1	Точка массы спереди кабины (масса сигнала)
M3/2	Точка массы спереди кабины (масса питания)
M8	Точка массы на левом лонжероне для переднего освещения
T1	Эквипотенциальный плетёный провод рамы/кабины спереди справа
M10	Точка массы на правой стороне блока цилиндров

Точки подключения электрической системы к массе на раме

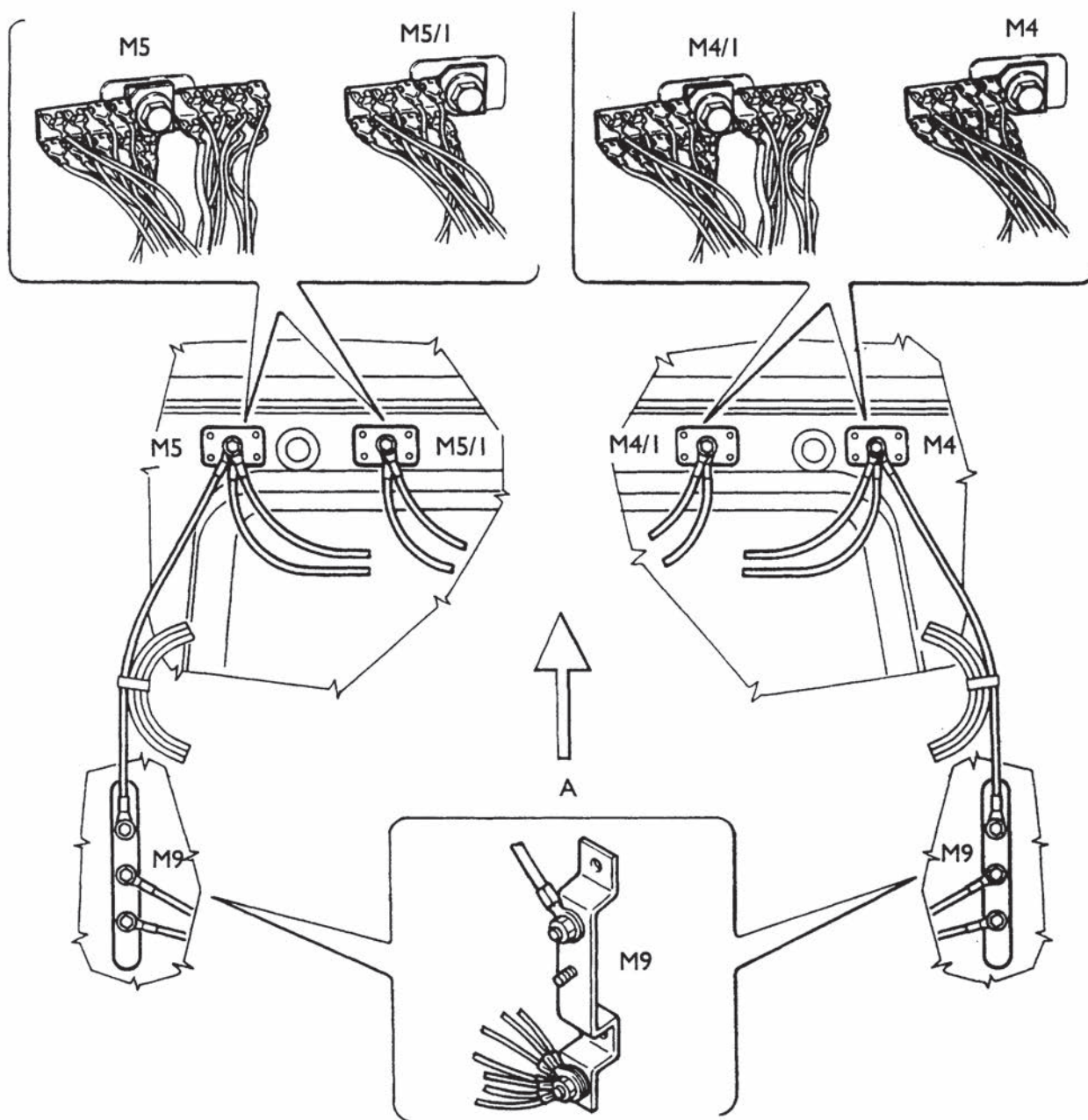


Точки подключения электрической системы к массе на раме и спереди кабины



A = направление движения

Точки подключения к массе справа и слева в передней части внутри кабины

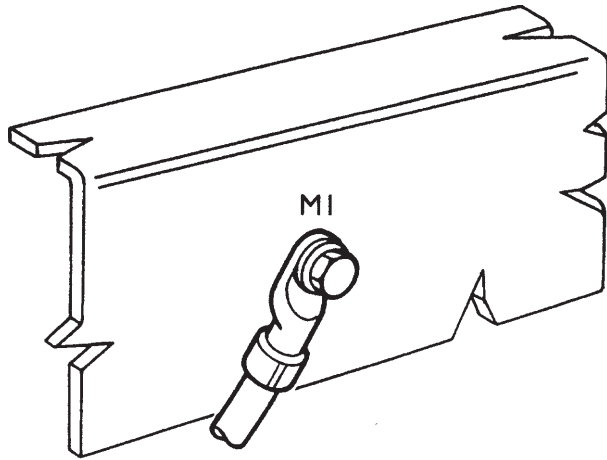


A = направление движения

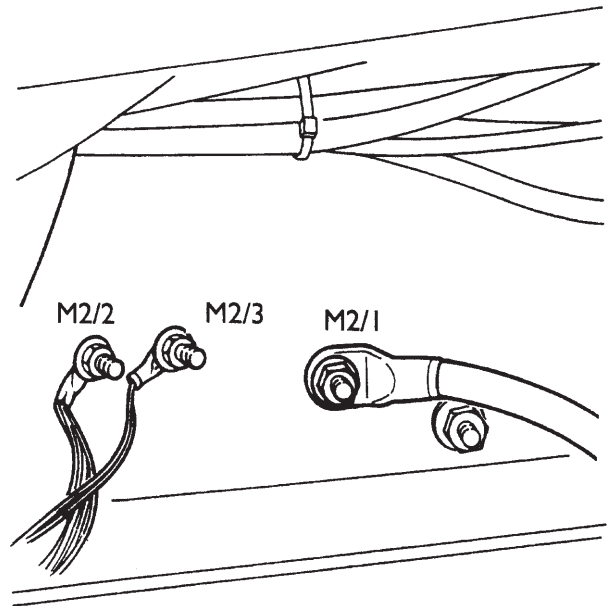
6642

Обозначение	Расположение
M4	Точка массы внутри кабины спереди справа (масса питания)
M4/1	Точка массы внутри кабины спереди справа (масса сигнала)
M5	Точка массы внутри кабины спереди слева (масса питания)
M5/1	Точка массы внутри кабины спереди слева (масса сигнала)
M9	Точка массы системы ABS/EBS

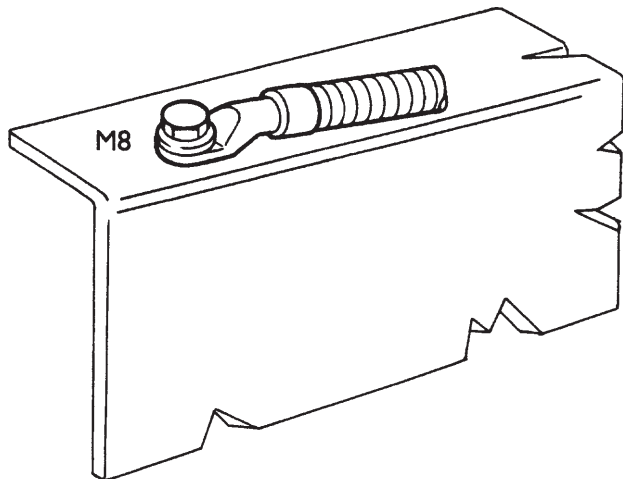
Точки подключения к массе на раме



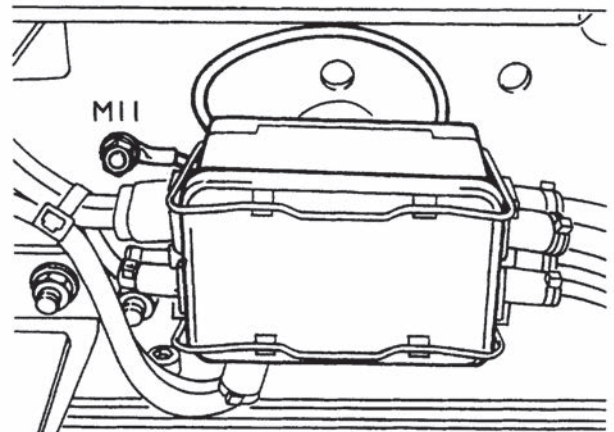
6643



6644

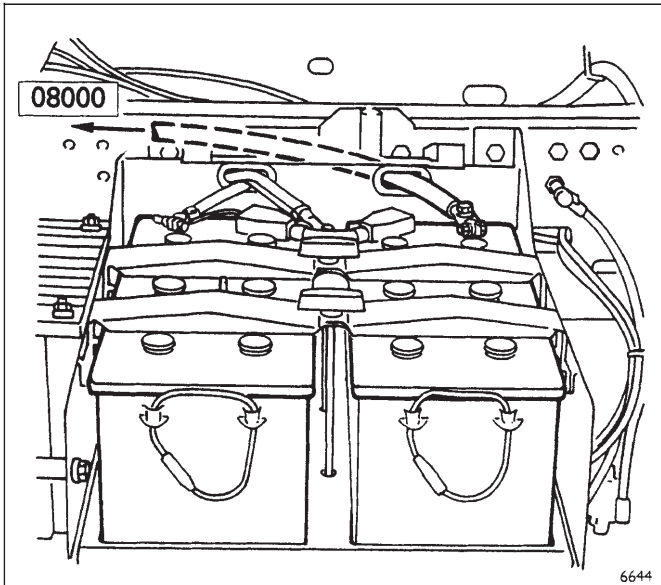


6645

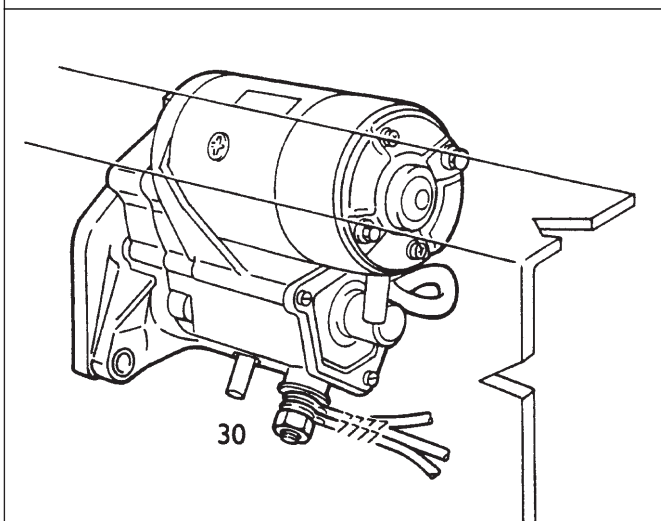


6646

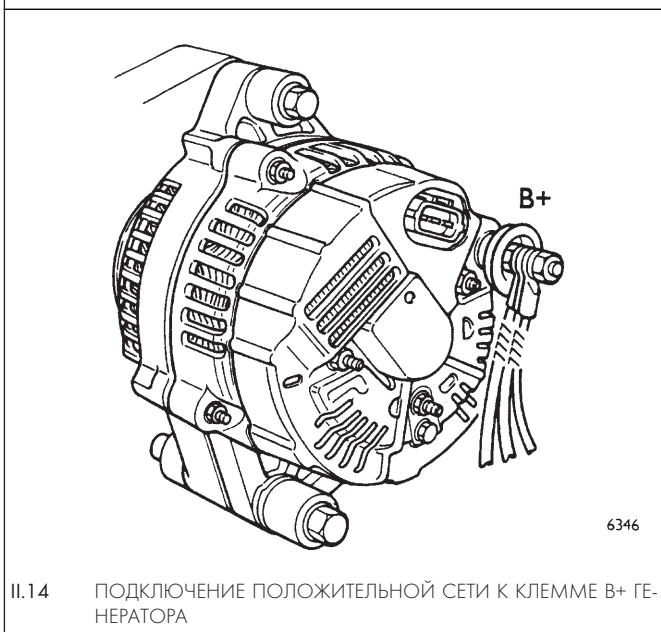
Обозначение	Расположение
M1	Точка массы аккумулятора
M2/1	Точка массы стартера и блока цилиндров
M2/2	Точка массы на правой стороне рамы (масса питания)
M2/3	Точка массы на правой стороне рамы (масса сигнала)
M8	Точка массы на левом лонжероне для переднего освещения
M11	Точка массы на правой стороне рамы для распределительной коробки задних фонарей



II.12 СОЕДИНЕНИЕ ПОЛОЖИТЕЛЬНОГО ВЫВОДА АККУМУЛЯТОРОВ СО СТАРТЕРОМ



II.13 ПОДКЛЮЧЕНИЕ ПОЛОЖИТЕЛЬНОЙ СЕТИ К КЛЕММЕ 30 СТАРТЕРА



II.14 ПОДКЛЮЧЕНИЕ ПОЛОЖИТЕЛЬНОЙ СЕТИ К КЛЕММЕ V+ ГЕНЕРАТОРА

Положительная цепь

От положительного вывода аккумуляторов (Рис. II.12) красный кабель сечением 70 мм^2 идет непосредственно на клемму 30 стартера (Рис. II.13).

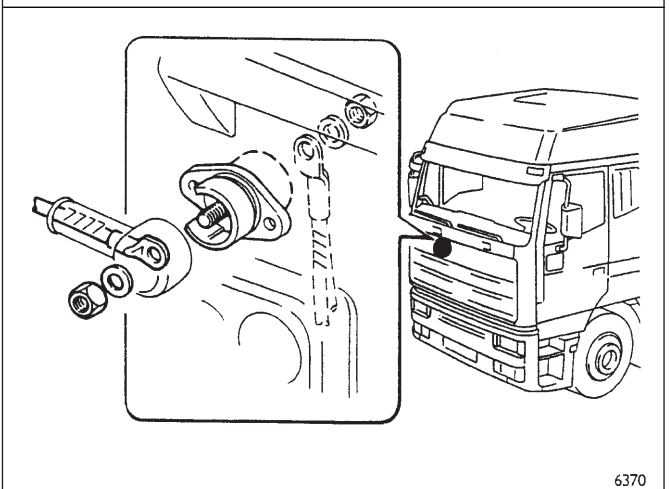
С той же клеммы (30) красный кабель сечением 16 мм^2 идет на клемму V+ генератора (Рис. II.14), а с клеммы V+ кабель сечением 16 мм^2 подключен к положительной клемме разъема на внешней стенке кабины справа, над настенным разъемом (Рис. II.15). С той же клеммы, но внутри кабины, красный кабель сечением 10 мм^2 подходит к положительной клемме блока управления главной распределительной коробки UCI (Рис. II.16).

Стартер

3 положительных кабеля закреплены на клемме 30 стартера (Рис. II.13). Один, сечением 70 мм^2 , идет от положительного вывода аккумуляторов, один, сечением 16 мм^2 , выходит на клемму V+ генератора, и один, сечением 25 мм^2 , обеспечивает питание реле включения обогревателя для прогрева двигателя.

Генератор

3 положительных кабеля закреплены на клемме V+ генератора (Рис. II.14). Один, сечением 16 мм^2 , идет от стартера (клемма 30), один подключен к клемме S генератора и один, сечением 16 мм^2 , идет к положительной клемме настенного разъема в передней части кабины.

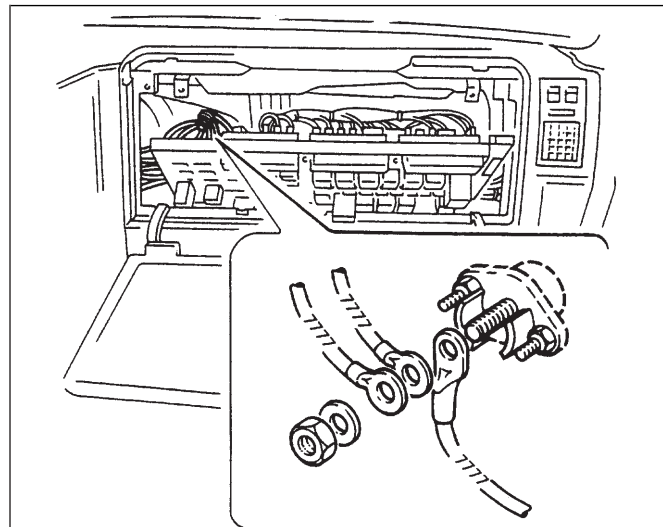


II.15 ПОДКЛЮЧЕНИЕ ПОЛОЖИТЕЛЬНОЙ ЦЕПИ К ПОЛОЖИТЕЛЬНОЙ КЛЕММЕ НАСТЕННОГО РАЗЪЕМА (НА ВНЕШНЕЙ СТОРОНЕ КАБИНЫ)

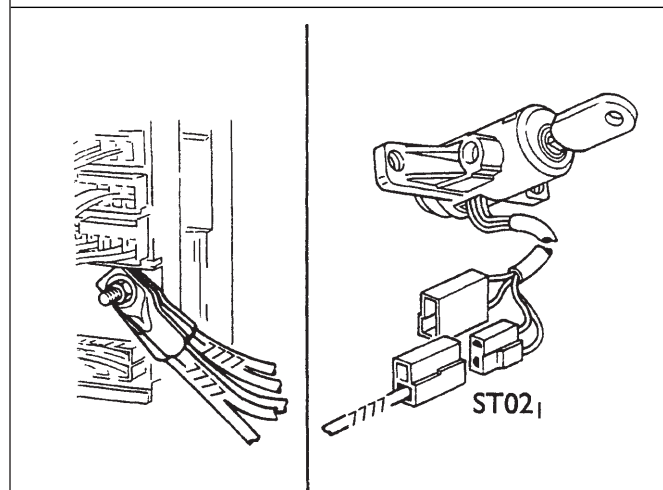
Кабели, все красного цвета, для подачи питания (в дополнение к упомянутой выше главной распределительной коробке UCI) на предохранители А-В-С колодки предохранителей 70604, предохранитель С колодки предохранителей 70605, предохранители Е-F колодки предохранителей 70603 подключены к одной положительной клемме изолированного настенного разъема (описанного выше), с внутренней стороны кабины.

5 кабелей закреплены на положительной клемме (+) UCI (Рис. II.17). Через один, сечением 10 мм², подается питание, второй, сечением 6 мм², обеспечивает подачу питания на предохранители В-С-D-E колодки предохранителей 70601, третий, сечением 6 мм², обеспечивает подачу питания на предохранители А-В-С-D колодки предохранителей 70603 и предохранитель С колодки предохранителей 70602, четвертый, сечением 6 мм², обеспечивает подачу питания на клемму 30 реле 25213А, пятый, сечением 6 мм², обеспечивает подачу питания на клемму 30 реле 25213В.

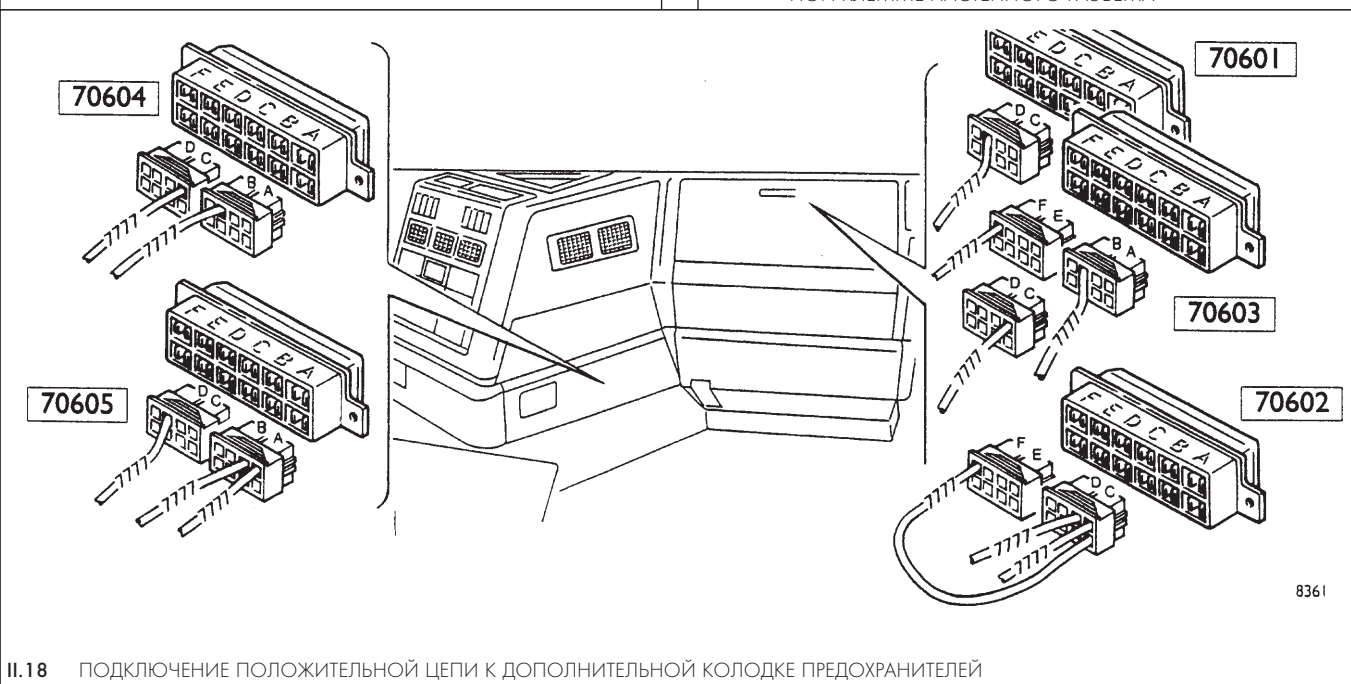
Питание на замок зажигания подается с предохранителя С3 колодки предохранителей 70602.



II.16 ПОДКЛЮЧЕНИЕ ПОЛОЖИТЕЛЬНОЙ ЦЕПИ К ПОЛОЖИТЕЛЬНОЙ КЛЕММЕ НАСТЕННОГО РАЗЪЕМА (НА ВНУТРЕННЕЙ СТОРОНЕ КАБИНЫ)

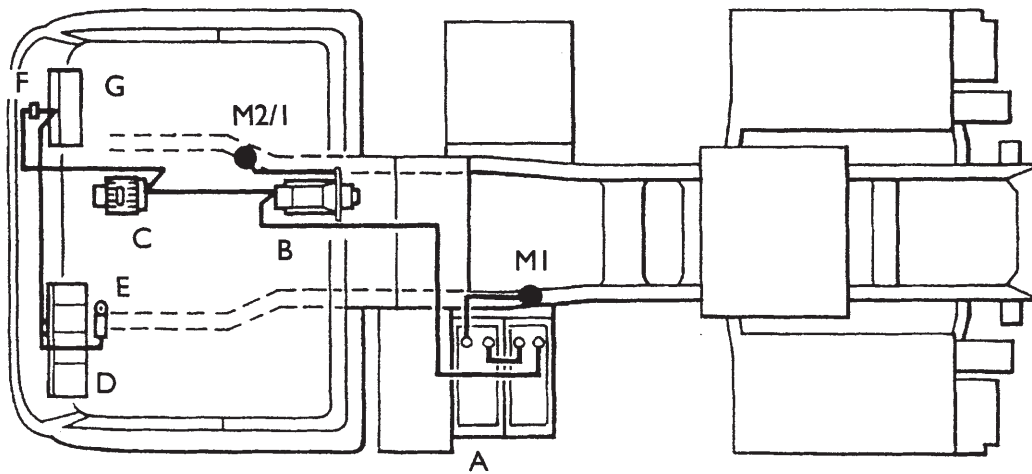


II.17 ПОДКЛЮЧЕНИЕ ПОЛОЖИТЕЛЬНОЙ ЦЕПИ К ПОЛОЖИТЕЛЬНОЙ КЛЕММЕ НАСТЕННОГО РАЗЪЕМА

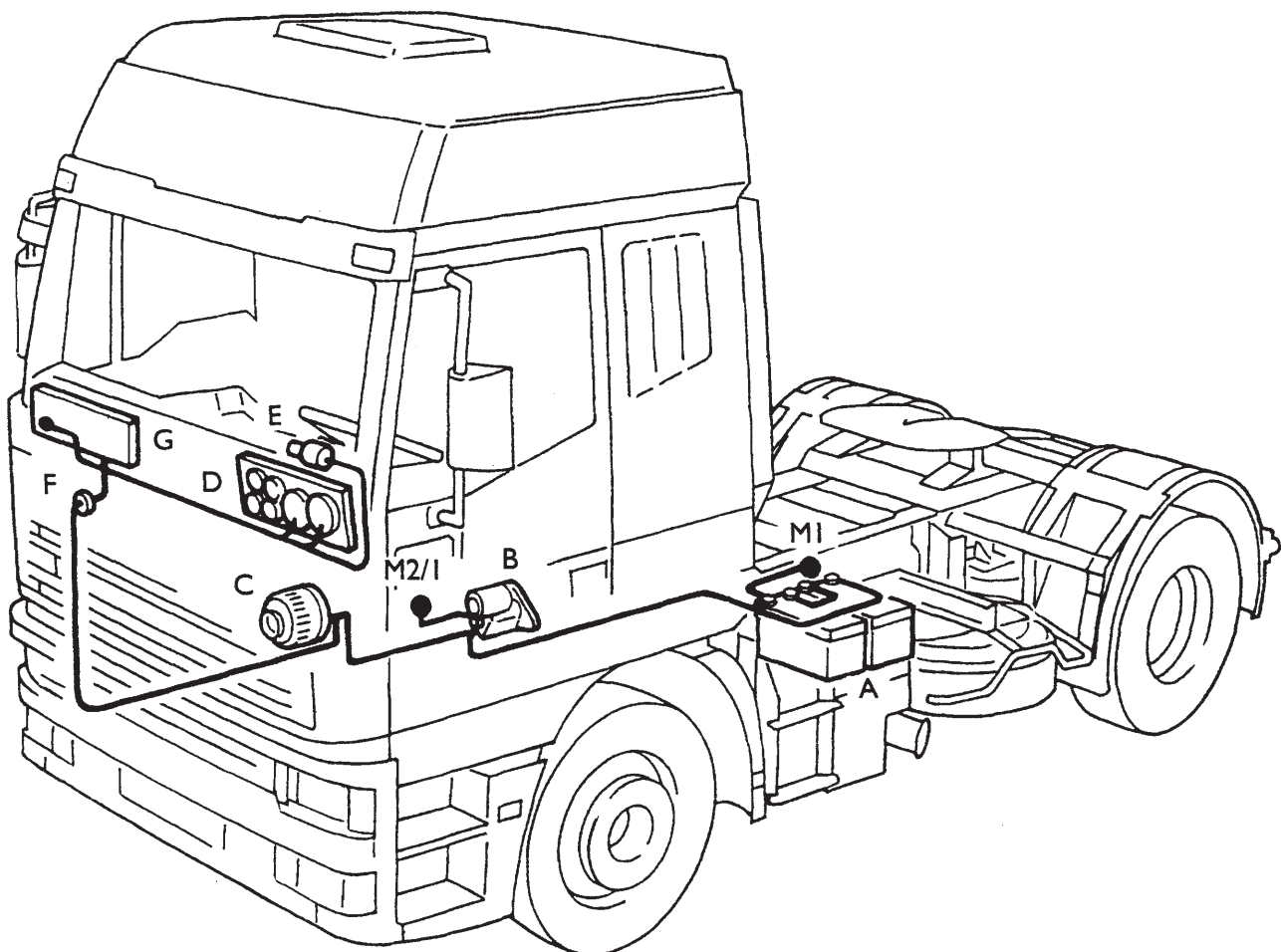


II.18 ПОДКЛЮЧЕНИЕ ПОЛОЖИТЕЛЬНОЙ ЦЕПИ К ДОПОЛНИТЕЛЬНОЙ КОЛОДКЕ ПРЕДОХРАНИТЕЛЕЙ

Базовая структура положительной цепи



8374



8362

Запуск двигателя

При запуске двигателя с места водителя защитные устройства (стояночный тормоз, коробка передач в нейтральном положении), обычно обеспечивающие безопасность при запуске из отсека двигателя при откинутой кабине, отключены.

Перед тем, как проводить работы на автомобиле, заблокируйте колеса, чтобы избежать непредвиденного перемещения автомобиля. Перед тем, как поднять кабину, убедитесь, что перед автомобилем достаточно места. Запуск из отсека двигателя допускается только в случае, когда кабина надежно зафиксирована в максимальном откинутом положении, стояночный тормоз включен, и коробка передач включена в нейтральное положение.

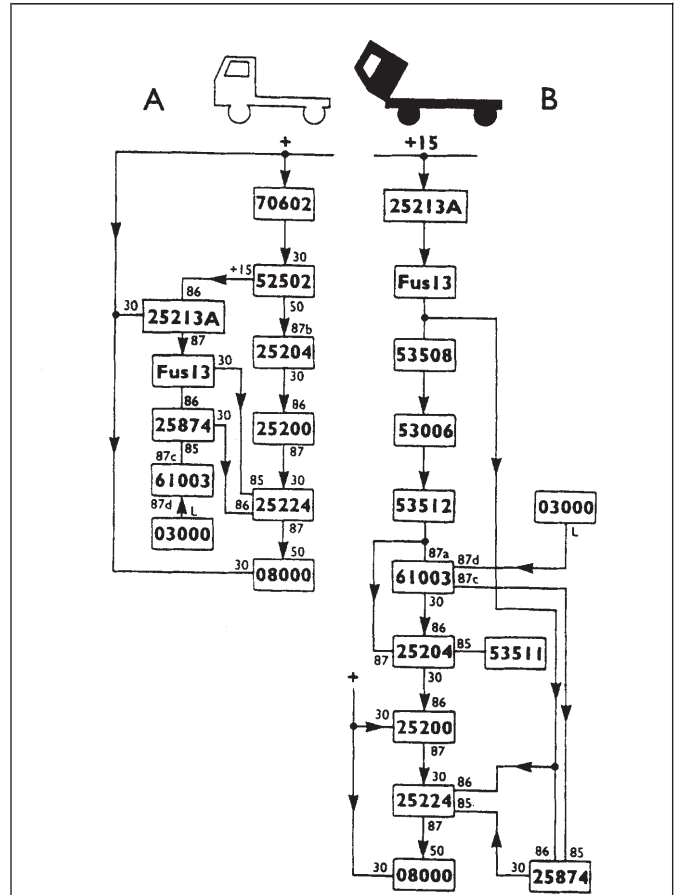
Как показано на Рис. II.20, две системы запуска (из отсека двигателя с откинутой кабиной и с места водителя с опущенной кабиной) взаимноисключают одна другую.

Запуск двигателя с места водителя

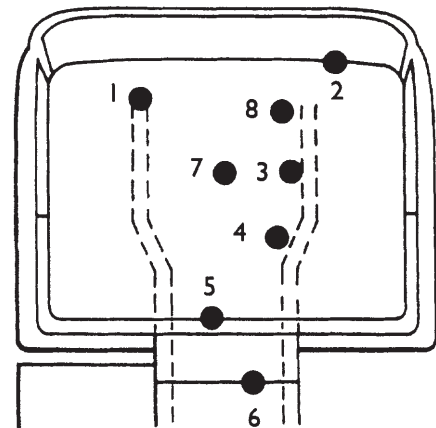
(Кабина опущена)

Запуск двигателя с места водителя (схема А на Рис. II.20) осуществляется переводом ключа в замке зажигания 52502 в положение 50; таким образом, через нормально замкнутый контакт между клеммами 30 и 87b реле разрешения запуска снаружи автомобиля 25204, осуществляется включение пускового реле 25200 (клемма 86), которое, замыкая контакт между клеммами 30 и 87, подает питание (+30) на клемму 30 реле 25224, которое, в свою очередь, обеспечивает подачу напряжения на клемму 50 стартера 08000 с клеммы 87.

Примечание! Для замыкания рабочих контактов 30 и 87 реле 25224, реле 25874 должно получить на клемму 85 отрицательный сигнал с клеммы L генератора и положительный сигнал на положительную клемму 86 с предохранителя 13 UCL (+15). В этот момент замыкание рабочих контактов клеммы реле 85 реле 25224 обеспечивается отрицательным сигналом с клеммы 30 и, так как на клемму 86 уже подано напряжение с предохранителя 13 (+15), рабочие контакты 30 и 87 замыкаются, подавая питание на клемму 50 стартера.



6652

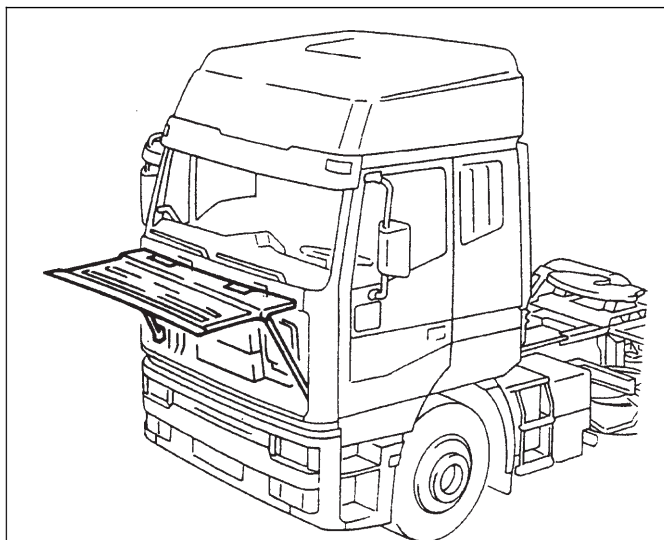


6653

II.20 ОБОЗНАЧЕНИЕ И РАСПОЛОЖЕНИЕ НА АВТОМОБИЛЕ КОМПОНЕНТОВ ЦЕПИ ЗАПУСКА ДВИГАТЕЛЯ

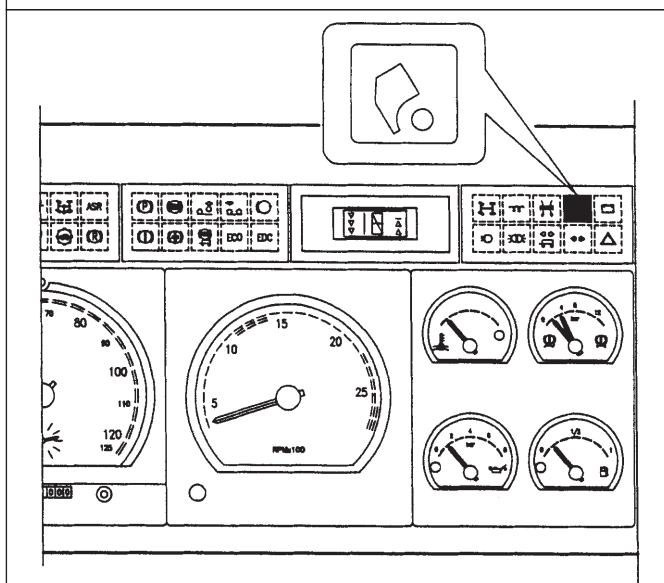
A. КАБИНА ОПУЩЕНА В. КАБИНА ОТКИНУТА

1. 52502 ЗАМОК ЗАЖИГАНИЯ
2. 25204 РЕЛЕ РАЗРЕШЕНИЯ ЗАПУСКА СНАРУЖИ АВТОМОБИЛЯ
- 25224 РЕЛЕ ОТКЛЮЧЕНИЯ СТАРТЕРА ПРИ РАБОТАЮЩЕМ ДВИГАТЕЛЕ
- 25874 РЕЛЕ ВКЛЮЧЕНИЯ ПОТРЕБИТЕЛЕЙ ПРИ РАБОТАЮЩЕМ ДВИГАТЕЛЕ
- 25200 ПУСКОВОЕ РЕЛЕ
- 61000 ДЕРЖАТЕЛЬ ДИОДА 1А
3. 53006 ПЕРЕКЛЮЧАТЕЛЬ ЗАПУСКА ИЗ ОТСЕКА ДВИГАТЕЛЯ
4. 08000 СТАРТЕР
5. 53511 ВЫКЛЮЧАТЕЛЬ СИГНАЛИЗАТОРА ОТКИНУТОЙ КАБИНЫ
6. 53508 ВЫКЛЮЧАТЕЛЬ БЛОКИРОВКИ ЗАПУСКА ПРИ ВКЛЮЧЕННОЙ ПЕРЕДАЧЕ
7. 53512 ВЫКЛЮЧАТЕЛЬ БЛОКИРОВКИ ЗАПУСКА ПРИ ВЫКЛЮЧЕННОМ СТОЯНОЧНОМ ТОРМОЗЕ
8. 03000 ГЕНЕРАТОР



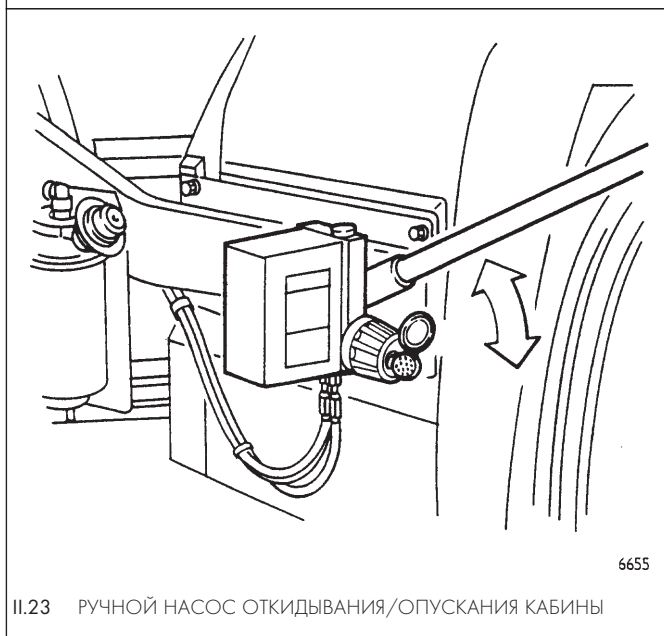
8476

II.21 ПОЛОЖЕНИЕ РЕШЕТКИ ДЛЯ ПОДЪЕМА КАБИНЫ



8363

II.22 КОНТРОЛЬНАЯ ЛАМПА ОТКИНУТОЙ КАБИНЫ



6655

II.23 РУЧНОЙ НАСОС ОТКИДЫВАНИЯ/ОПУСКАНИЯ КАБИНЫ

Запуск из отсека двигателя

Откидывание кабины

Откидывать кабину можно только с полностью открытой решеткой (Рис. II.21).

Вставьте в ручной насос, изображенный на Рис. II.23, специальный рычаг (расположенный под передней решеткой). Прилагаемым ключом поверните его против часовой стрелки, затем поверните рукоятку по часовой стрелке до механического упора. Качая насос, рычагом откиньте кабину. При неисправности гидравлической системы откинуть кабину можно механическими средствами, отсоединив штангу коробки передач.

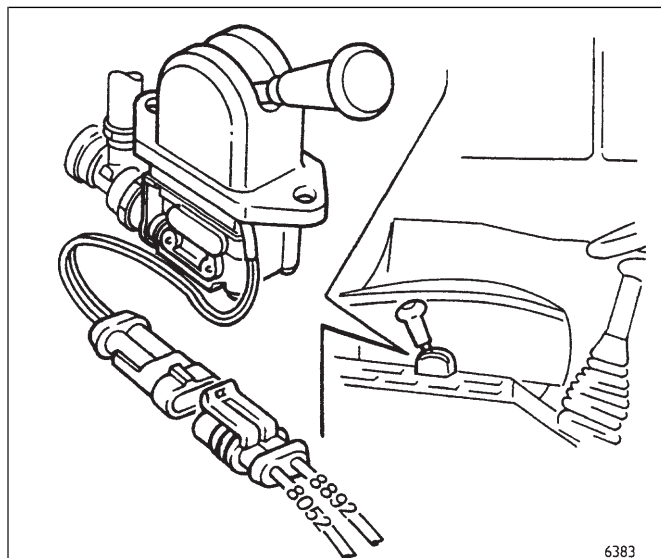
Опускание кабины

Поверните рукоятку против часовой стрелки до механического упора, затем поверните ключ в том же направлении. Извлеките ключ. Действуя рычагом, как при откидывании, полностью опустите кабину. При полностью опущенной кабине убедитесь, что контрольная лампа откинутой кабины погасла (Рис. II.22).

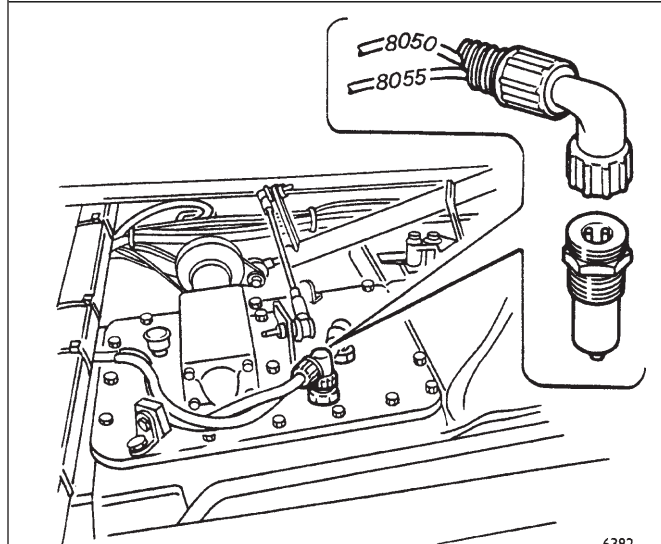
Запуск из отсека двигателя осуществляется (после поворота ключа в замке зажигания 52502 в положение 15, включения нейтральной передачи и стояночного тормоза и подъема кабины) нажатием черной кнопки (Рис. II.27), расположенной на правой стороне двигателя.

Остановка из отсека двигателя

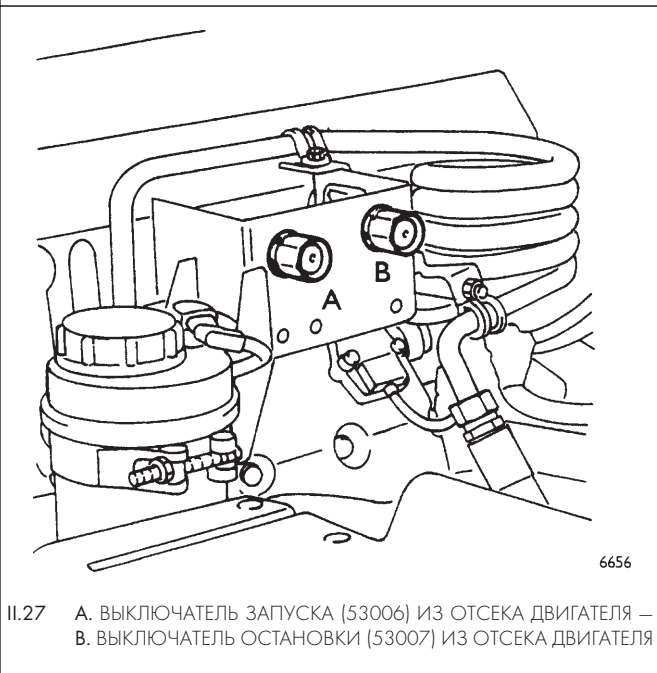
Для выключения из отсека двигателя нажмите красную кнопку, расположенную с правой стороны двигателя, рядом с кнопкой запуска (Рис. II.27). После остановки двигателя удерживайте кнопку нажатой еще 7 секунд, чтобы обеспечить подачу питания на блок управления EDC, проверяющий электронные датчики.



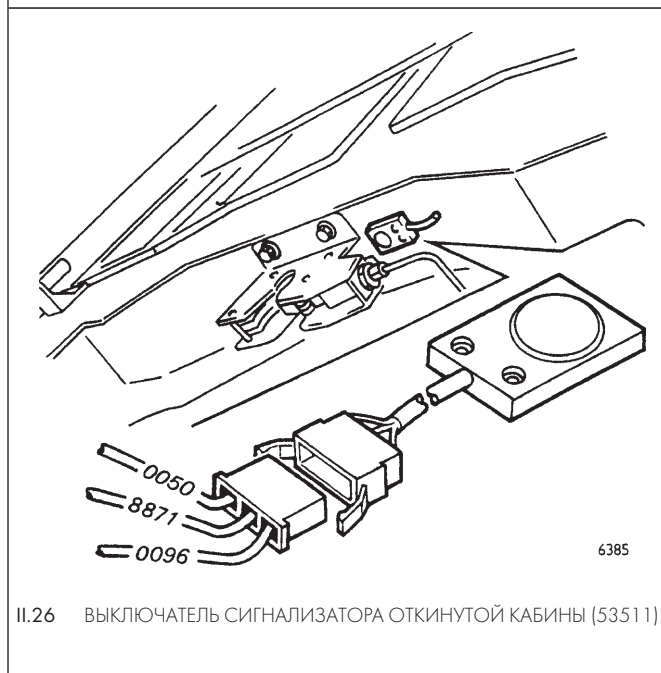
II.24 ВЫКЛЮЧАТЕЛЬ БЛОКИРОВКИ ЗАПУСКА ПРИ ВЫКЛЮЧЕННОМ СТОЯНОЧНОМ ТОРМОЗЕ (53512)



II.25 ВЫКЛЮЧАТЕЛЬ БЛОКИРОВКИ ЗАПУСКА ПРИ ВКЛЮЧЕННОЙ ПЕРЕДАЧЕ (53508)



II.27 А. ВЫКЛЮЧАТЕЛЬ ЗАПУСКА (53006) ИЗ ОТСЕКА ДВИГАТЕЛЯ — В. ВЫКЛЮЧАТЕЛЬ ОСТАНОВКИ (53007) ИЗ ОТСЕКА ДВИГАТЕЛЯ



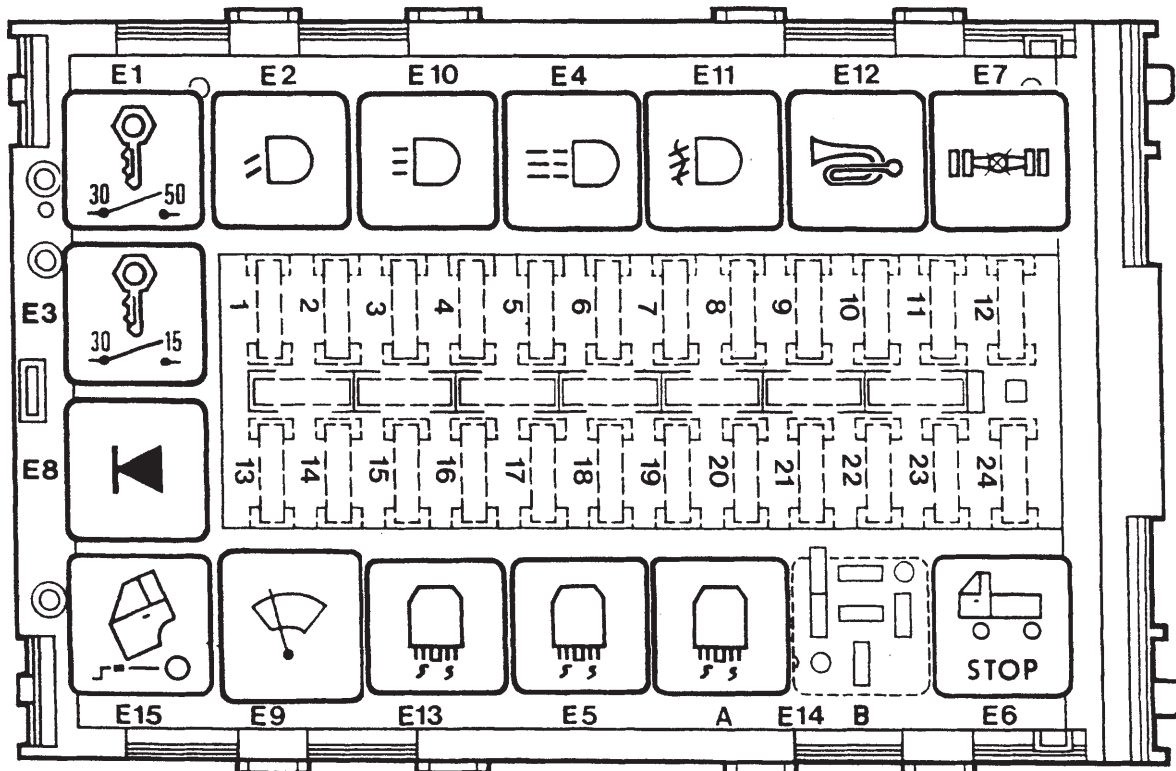
II.26 ВЫКЛЮЧАТЕЛЬ СИГНАЛИЗАТОРА ОТКИНУТОЙ КАБИНЫ (53511)

ОСНОВНЫЕ КОМПОНЕНТЫ

75000

Главная распределительная коробка (UCI)

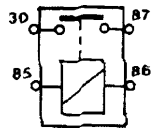
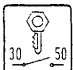

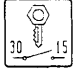


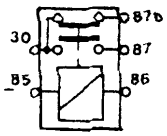





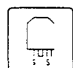
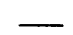

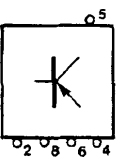
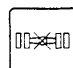
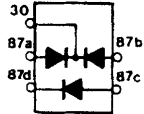
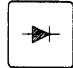
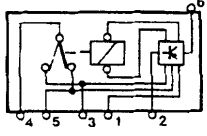

Сборка для крепления реле и полупроводниковых ограничителей



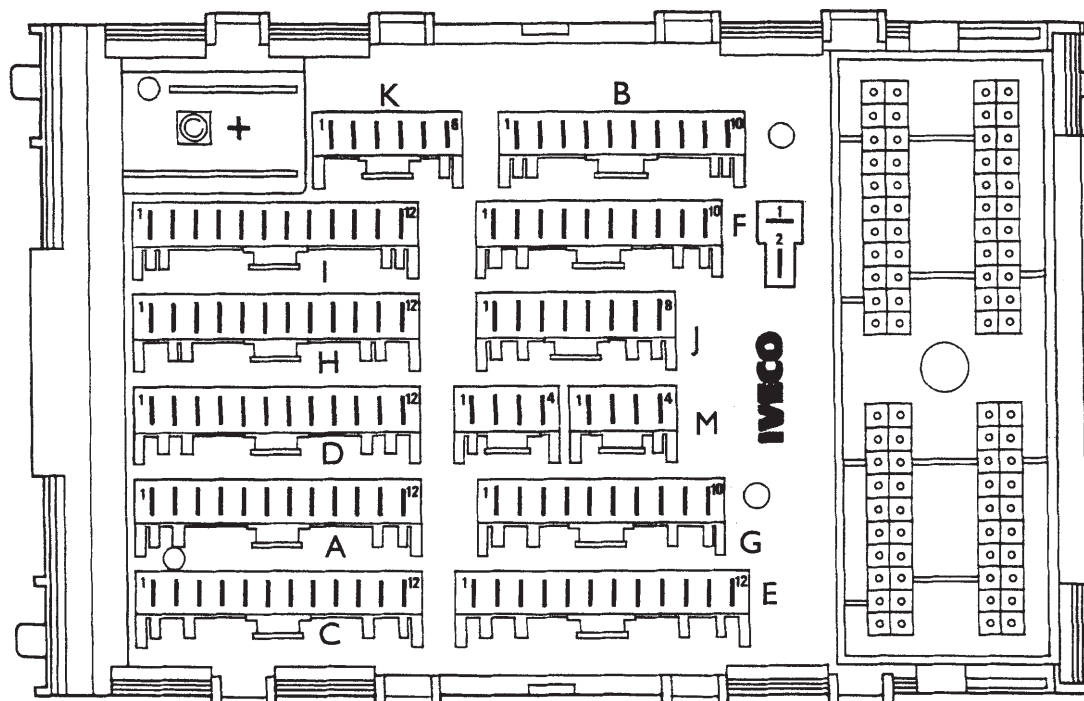
2681

Номер	Код компонента	Описание
E1	25200	Пусковое реле
E2	25013	Реле ближнего света фар
E3	25209	Реле отключения оборудования при запуске
E4	25004	Реле мигающего света
E5	25105	Реле ABS/EBS
E6	25006	Реле стоп-сигналов
E7	86016	Блок управления сигнализации блокировки дифференциала
E8	61000	Держатель полупроводниковых ограничителей
E9	59100	Устройство прерывистой работы стеклоочистителей
E10	25009	Реле дальнего света фар
E11	25003	Реле противотуманных фар
E12	25805	Реле звукового сигнала
E13	25105	Реле ABS/EBS
E14A	25106	Реле ABS/EBS
E14B	—	Резерв
E15	25204	Реле разрешения запуска из отсека двигателя при откинутой кабине и с места водителя при опущенной кабине (система блокировки запуска)

Сборка для крепления реле и полупроводниковых ограничителей

Схема соединений	Пиктограммы функций	Код на блоке управления	Код детали
	    	<p>E 1</p> <p>E 2</p> <p>E 3</p> <p>E 4</p> <p>E 12</p>	<p>25200</p> <p>25013</p> <p>25209</p> <p>25004</p> <p>25805</p>
	       	<p>E 5</p> <p>E 6</p> <p>E 10</p> <p>E 11</p> <p>E 13</p> <p>E 14A</p> <p>E 14B</p> <p>E 15</p>	<p>25105</p> <p>25006</p> <p>25009</p> <p>25003</p> <p>25105</p> <p>25106</p> <p>—</p> <p>25204</p>
		<p>E7</p>	<p>86016</p>
		<p>E8</p>	<p>61000</p>
		<p>E9</p>	<p>59100</p>

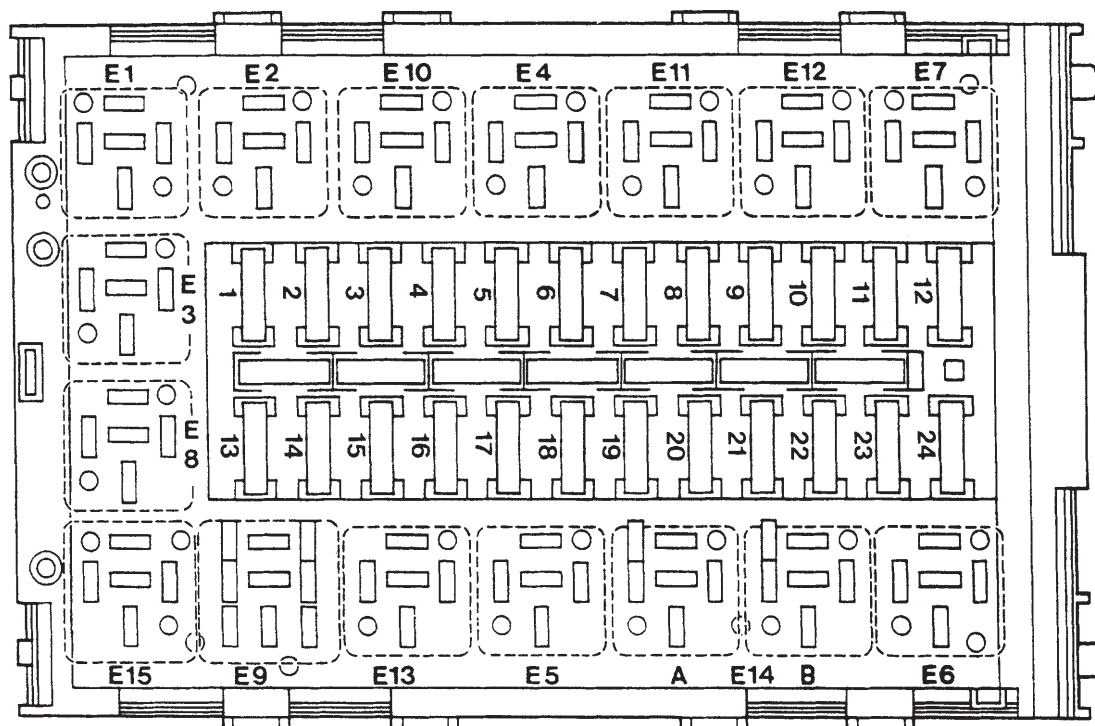
Монтажный блок разъемов



6425

Разъем	Тип	Цвет	Соединение	
A	12 контактов	Черный	РАМА	(ОСНОВНОЕ)
B	10 контактов	Белый	КАБИНА	(РЫЧАГ НА РУЛЕВОЙ КОЛОНКЕ)
C	12 контактов	Серый	КАБИНА	(ВАРИАНТЫ)
D	12 контактов	Желтый	ДВИГАТЕЛЬ	(ОСНОВНОЕ)
E	12 контактов	Коричневый	КАБИНА	(ОСНОВНОЕ)
F	10 контактов	Черный	КАБИНА	(ОСНОВНОЕ)
G	10 контактов	Желтый	КАБИНА	(ВАРИАНТЫ)
H	12 контактов	Голубой	КАБИНА/РАМА	(ОСНОВНОЕ)
I	12 контактов	Белый	КАБИНА	(ОСНОВНОЕ)
J	8 контактов	Черный	КАБИНА	(ОСНОВНОЕ)
K	6 контактов	Белый	КАБИНА	(РЫЧАГ НА РУЛЕВОЙ КОЛОНКЕ)
L	4 контакта	Черный	КАБИНА	(ВАРИАНТЫ)
M	4 контакта	Белый	КАБИНА	(ОСНОВНОЕ)
N	2 контакта	Белый	КАБИНА	(ОСНОВНОЕ)
+	1 контакт		ДВИГАТЕЛЬ	(ОСНОВНОЕ)

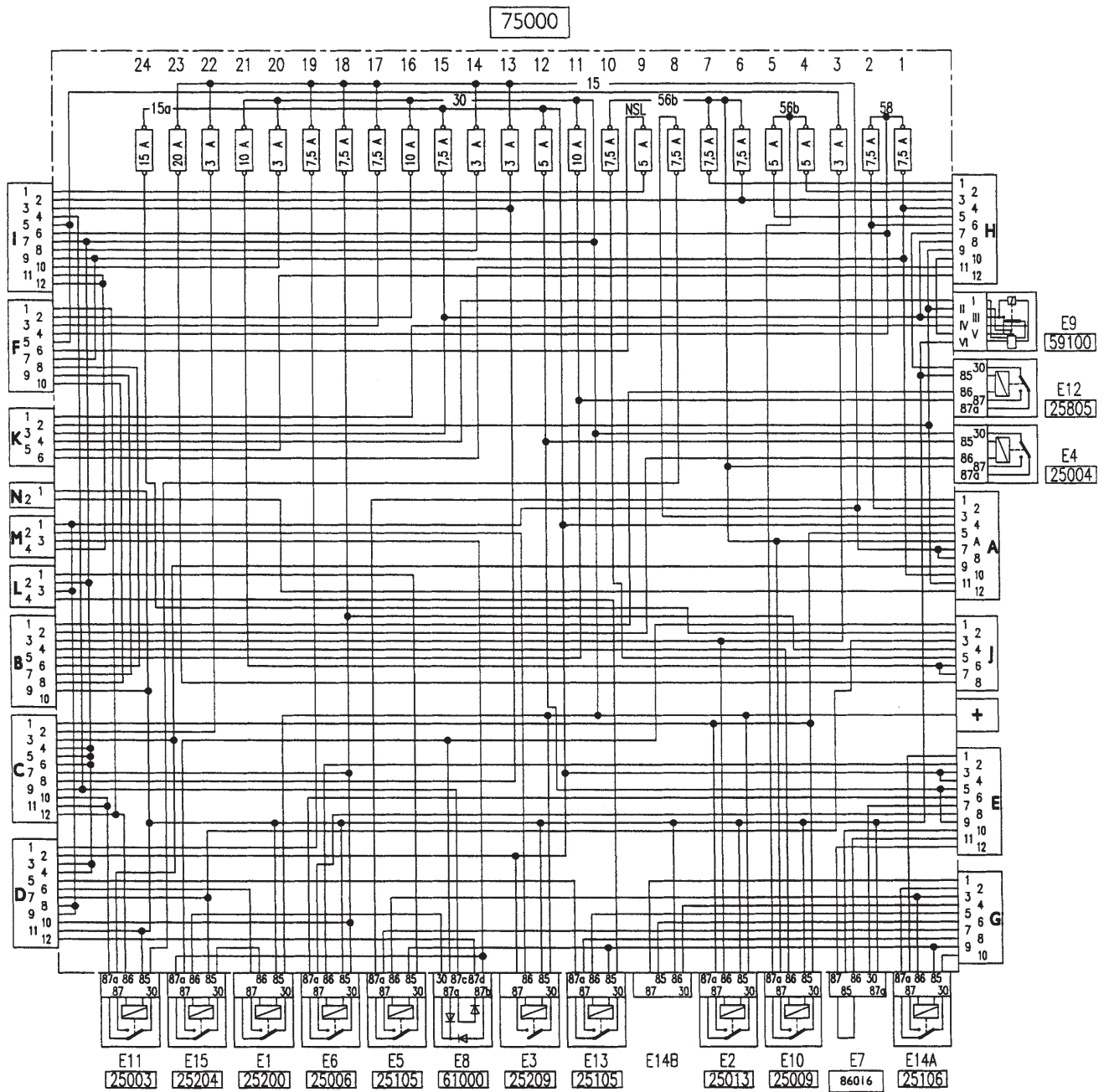
Блок предохранителей



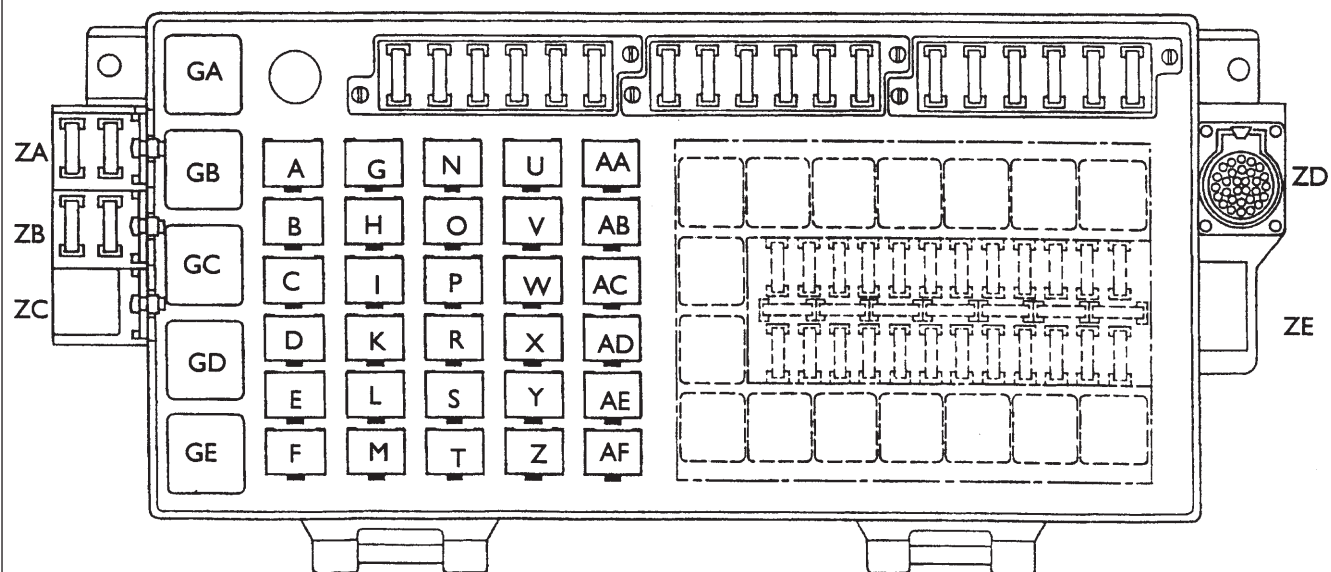
1345

Номер	Максимальная сила тока	Назначение
1	7,5А	Левый передний боковой фонарь, освещение номерного знака, задние правые боковые фонари, левый передний габаритный фонарь, освещение приборной панели, освещение седельно-сцепного устройства
2	7,5А	Правый передний боковой фонарь, левые задние боковые фонари, правый передний габаритный фонарь, задние габаритные фонари, очиститель/омыватель фар
3	3А	Управление ближним и дальним светом фар
4	5А	Ближний свет правой фары
5	5А	Ближний свет левой фары
6	7,5А	Дальний свет правой фары, контрольная лампа дальнего света
7	7,5А	Дальний свет левой фары
8	7,5А	Противотуманные фары.
9	5А	Задние противотуманные фонари.
10	7,5А	Дополнительные фары дальнего света
11	10А	Трансформатор напряжения, звуковые сигналы, центральный замок дверей
12	5А	Осушитель воздуха тормозной системы, освещение инструментального ящика
13	3А	Контрольная лампа разряда аккумуляторной батареи
14	3А	Обогрев ветрового стекла, подогреватель топливопроводов, проверка ламп
15	7,5А	Омыватель и очиститель ветрового стекла
16	10А	Контрольная лампа аварийной сигнализации
17	7,5А	Левые и правые указатели поворота
18	7,5А	Стоп-сигналы
19	7,5А	Фонари заднего хода
20	3А	Тахограф
21	10А	Освещение салона, прикуриватель, освещение подножки, электрический привод люка, отсек для инструментов
22	3А	Кабина откинута, блок управления IVECO
23	20А	Электрические стеклоподъемники, тормоза прицепа, солнцезащитные козырьки, коробка отбора мощности
24	15А	Электрический обогреватель

Схема соединений внутри главной распределительной коробки UCI



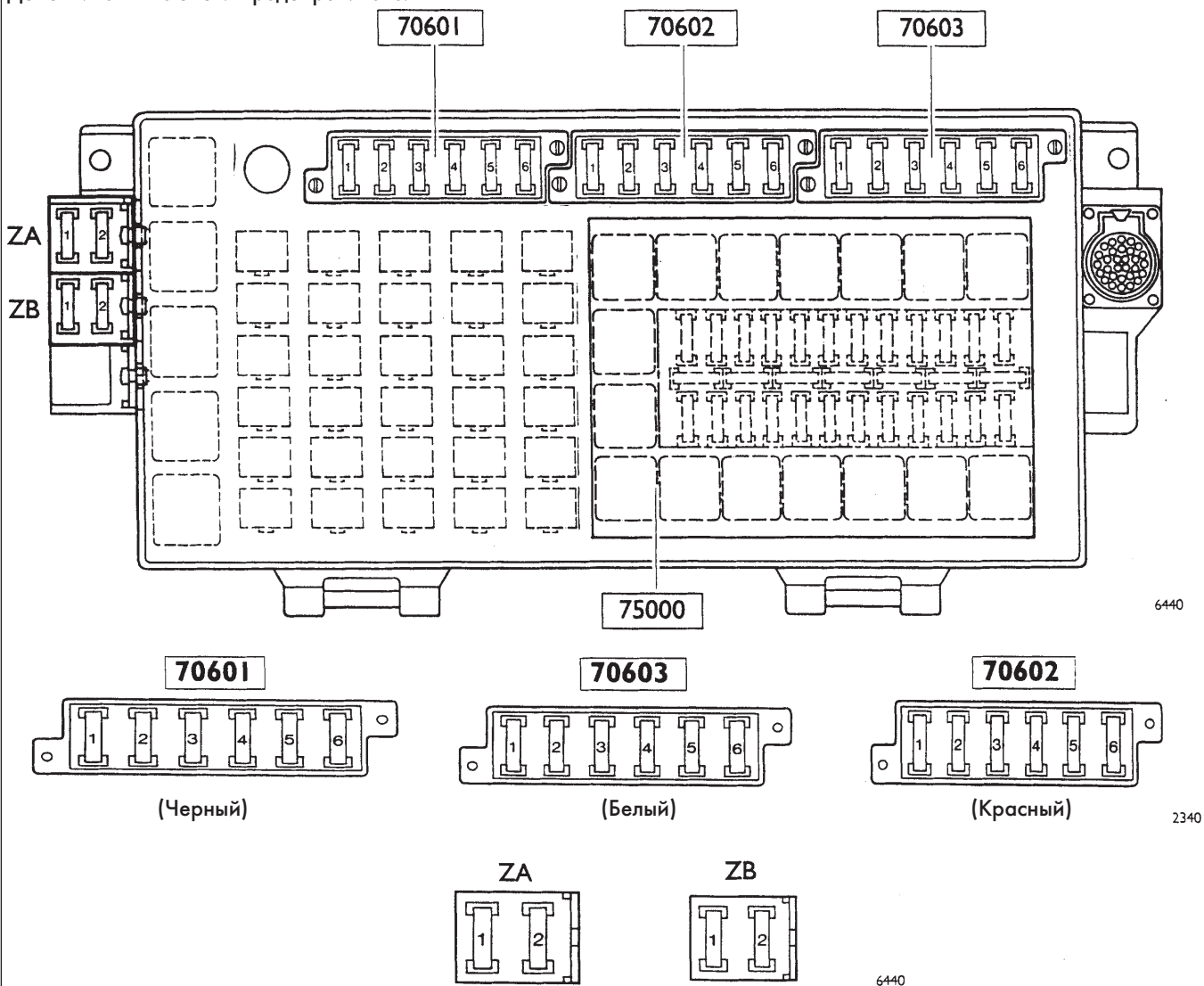
Электрическая монтажная коробка для дополнительных реле, диодов и предохранителей



7868

Код	Код компонента	Назначение
GA	66010	Реле управления форсункой омывателя фар
GB	25213A	Реле для клеммы 15/50A
GC	25224	Реле блокировки стартера при работающем двигателе
GD	25213B	Реле для клеммы 15/50A
GE	25924	Реле включения электронного блока управления двигателем EDC (главное реле)
A	25700	Реле выключения круиз-контроля при включенной антиблокировочной системе тормозов ABS
B	25874	Реле для D+
C	25813	Реле обогрева зеркала заднего вида
D	-	-
E	-	-
F	-	-
G	-	-
H	-	-
I	-	-
K	-	-
L	25034	Реле включения задних противотуманных фонарей
M	25714	Реле выключения EDC/выключатель массы аккумулятора
N	25327	Реле системы климат-контроль
O	25326	Реле системы климат-контроль
P	25701	Реле коробки отбора мощности
R	61002	Реле коробки отбора мощности
S	61123	Реостат ECO-POWER
T	25713	Реле ECO-POWER
U	61122	Реостат моторного тормоза
V	-	-
W	-	-
X	-	-
Y	25856	Реле осушителя воздуха тормозной системы
Z	25703/25125	Реле управляемого моста/реле отключения продольной блокировки дифференциала
AA	61001	Держатель диода выключателя массы аккумулятора
AB	61004B	Держатель диода выключателя массы аккумулятора
AC	61004A	Держатель диода выключателя массы аккумулятора/автомобиль для перевозки опасных грузов
AD	25402	Держатель реле выключателя массы аккумулятора/автомобиль для перевозки опасных грузов
AE	25227/25231	Держатель реле размыкателя аккумулятора/автомобиль для перевозки опасных грузов
AF	25226	Реле выключателя массы аккумулятора
ZC	72025	Розетка 12 В
ZD	72021	Диагностика
ZE	53041	Контрольная лампа неисправности EDC с МИГАЮЩИМ КОДОМ и соответствующей кнопкой

Дополнительные блоки предохранителей



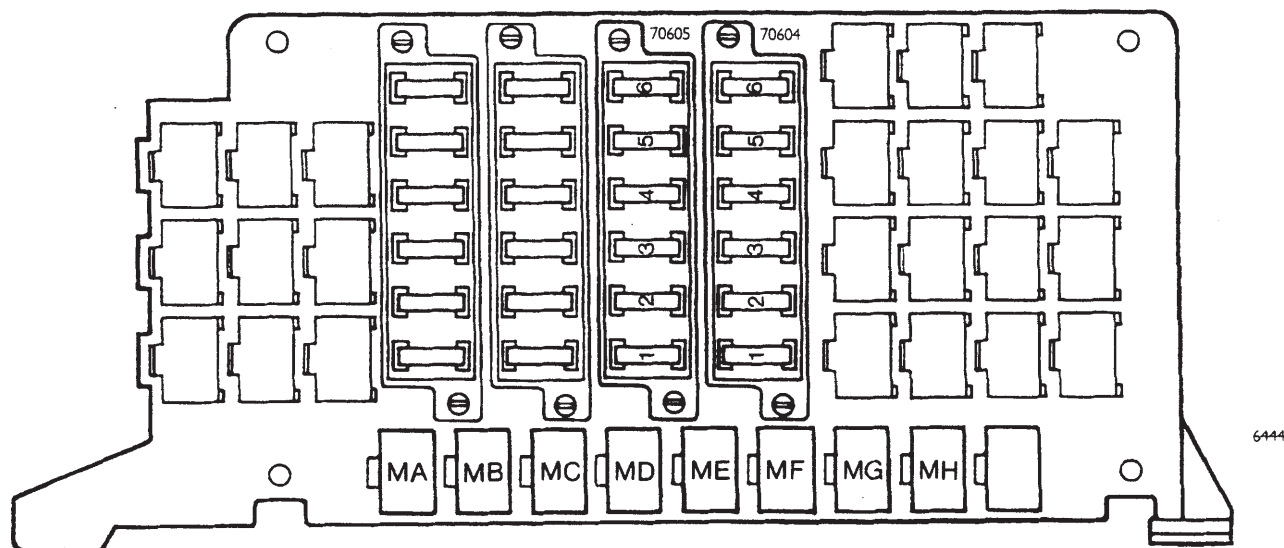
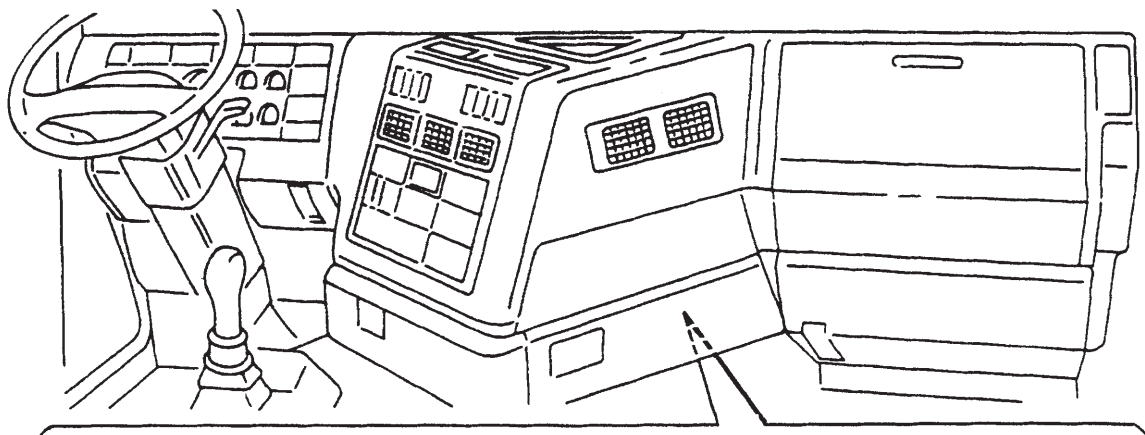
6440

2340

6440

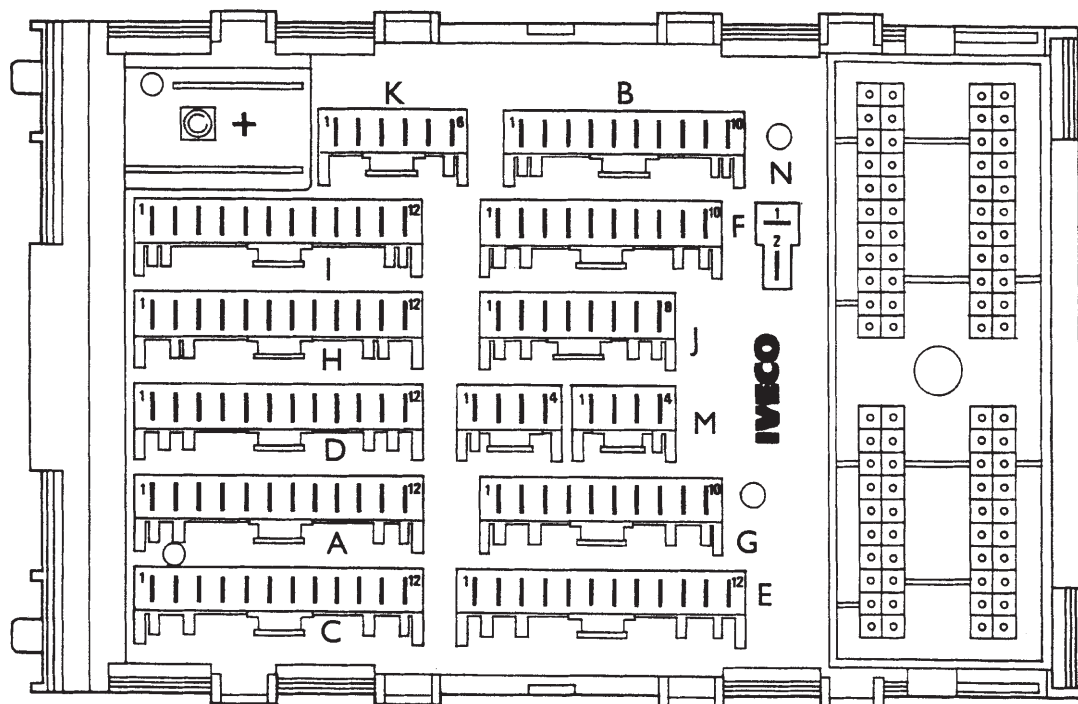
Код и позиция	Максимальная сила тока	Назначение	
70601	1	10А	Тормоз-замедлитель, обогрев зеркала заднего вида
	2	10А	Форсунка омывателя фар
	3	25А	ABS/EBS прицепа
	4	15А	ABS/EBS
	5	5/15А	ABS/EBS
	6	5А	ABS, устройство ограничения скорости
70602	1	10А	CAN тормоза-замедлителя
	2	10А	CAN тормоза-замедлителя
	3	5А	Положительная клемма +30 (питание к колодке замка зажигания 30).
	4	15А	EDC, кодовая карта
	5	10А	Коробка передач
	6	10А	Коробка передач
70603	1	5А	Система климат-контроль
	2	15А	Вентилятор, Система климат-контроль
	3	15А	Дополнительный отопитель — обогрев
	4	5А	Дополнительный отопитель
	5	-	-
	6	20А	Система EDC (главное реле)
ZA	1	30А	Реостат обогрева ветрового стекла
	2	30А	Реостат обогрева ветрового стекла
ZB	1	5А	ADR (оборудование для перевозки опасных грузов)
	2	-	-

Дополнительные реле и диоды автомобилей EuroStar



Код	Код компонента	Описание реле	
MA	6103	Тормозная система прицепа	
MB	9658	Тормозная система прицепа	
MC	9728	Маршрутный компьютер уровень 1	
MD	9532	Маршрутный компьютер уровень 1	
ME	-	Дневное освещение в соответствии с законодательством Норвегии	
MF	-	Дневное освещение в соответствии с законодательством Норвегии	
MG	-	Дневное освещение в соответствии с законодательством Норвегии	
MH	-	Дневное освещение в соответствии с законодательством Норвегии	
Код и позиция	Ток	Назначение диодов	
70604	1	20A	Обогреваемый фильтр грубой очистки топлива
	2	20A	Разогрев пищи + холодильник
	3	10A	Для преобразователей (+30)
	4	15A	Для преобразователей (+15)
	5	10A	Для преобразователей (+15)
	6	5A	Для преобразователей (положительный вывод под выключателем внешнего освещения)
70605	1	15A	Трансформатор напряжения
	2	5A	Выравнивание автомобиля
	3	7.5A	Регулировка уровня рамы, пневматическая подвеска с электронным управлением ECAS
	4	7.5A	Проблесковый маячок
	5	15A	Электропривод стеклоподъемников
	6	7.5A	Централизованная система смазки

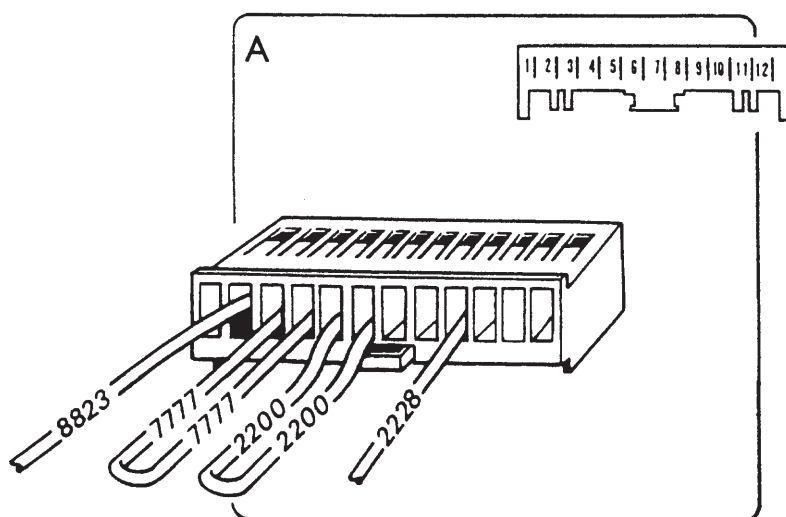
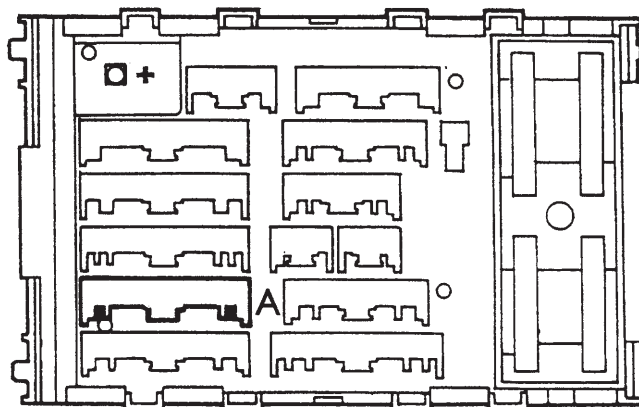
Монтажный блок разъемов



6425

Разъем	Тип	Цвет	Соединение
A	12 контактов	Черный	РАМА (ОСНОВНОЕ)
B	10 контактов	Белый	КАБИНА (РЫЧАГ НА РУЛЕВОЙ КОЛОНКЕ)
C	12 контактов	Серый	КАБИНА (ВАРИАНТЫ)
D	12 контактов	Желтый	ДВИГАТЕЛЬ (ОСНОВНОЕ)
E	12 контактов	Коричневый	КАБИНА (ОСНОВНОЕ)
F	10 контактов	Черный	КАБИНА (ОСНОВНОЕ)
G	10 контактов	Желтый	КАБИНА (ВАРИАНТЫ)
H	12 контактов	Голубой	КАБИНА/РАМА (ОСНОВНОЕ)
I	12 контактов	Белый	КАБИНА (ОСНОВНОЕ)
J	8 контактов	Черный	КАБИНА (ОСНОВНОЕ)
K	6 контактов	Белый	КАБИНА (РЫЧАГ НА РУЛЕВОЙ КОЛОНКЕ)
L	4 контакта	Черный	КАБИНА (ВАРИАНТЫ)
M	4 контакта	Белый	КАБИНА (ОСНОВНОЕ)
N	2 контакта	Белый	КАБИНА (ОСНОВНОЕ)
+	1 контакт		ДВИГАТЕЛЬ (ОСНОВНОЕ)

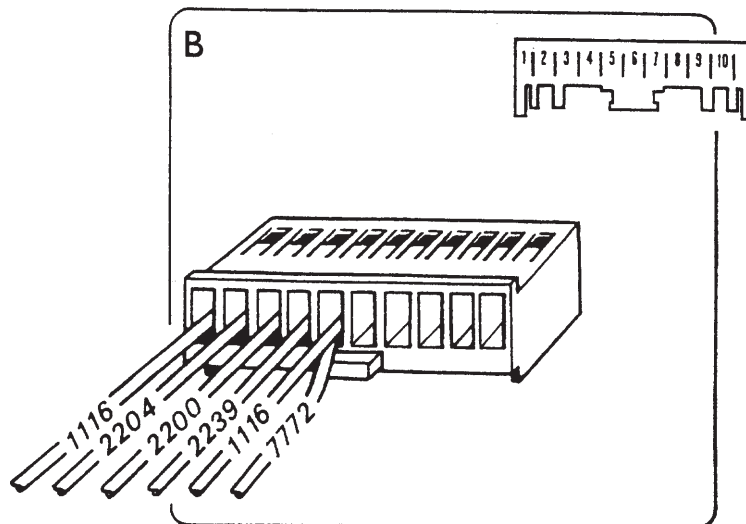
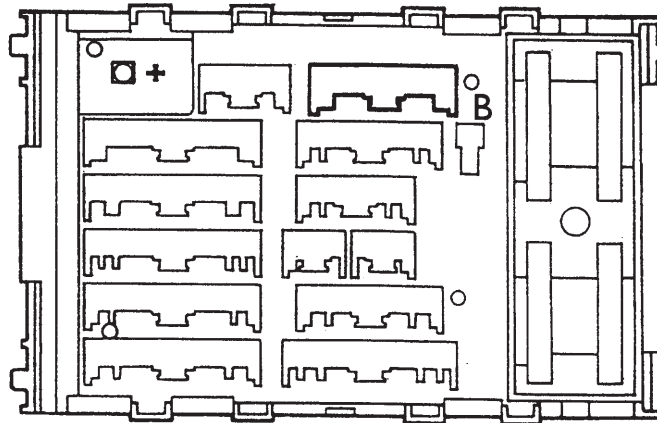
Разъем А
(Черный)



8477

Обозначение	Назначение	Цветовой код кабеля
1	—	—
2	—	8823
3	Мост питания реле включения противотуманных фар	7777
4	—	1111
5	Мост включения дальнего света при включенном ближнем свете	2200
6	—	2200
7	Резерв	—
8	—	—
9	—	2228
10	Резерв	—
11	Резерв	—
12	Резерв	—

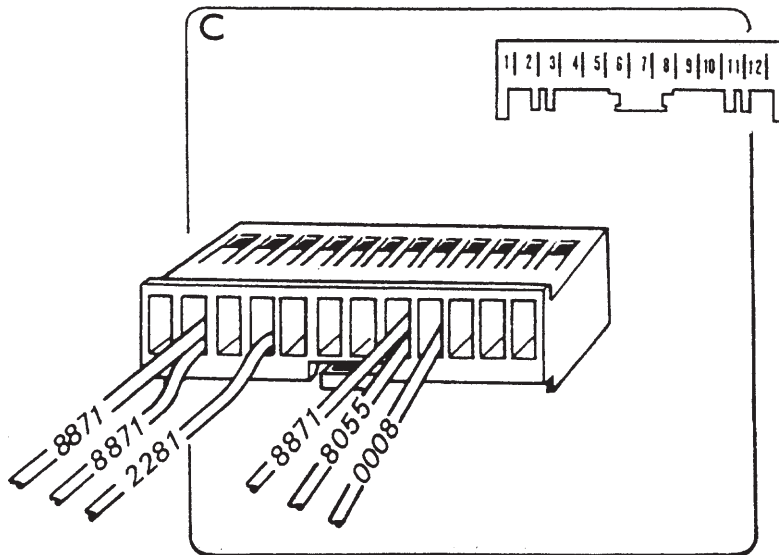
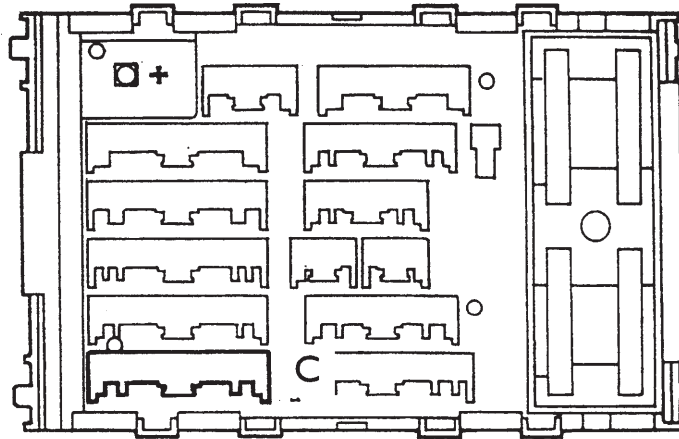
Разъем В
(Белый)



8478

Обозначение	Назначение	Цветовой код кабеля
1	К рычагу рулевой колонки (звуковой сигнал)	1116
2	К рычагу рулевой колонки (мигание фар)	2204
3	К рычагу рулевой колонки (дальний свет)	2200
4	К рычагу рулевой колонки (дальний свет)	2239
В	5 —	1116-7772
	6 —	—
	7 —	—
	8 —	—
	9 Резерв	—
	10 Резерв	—

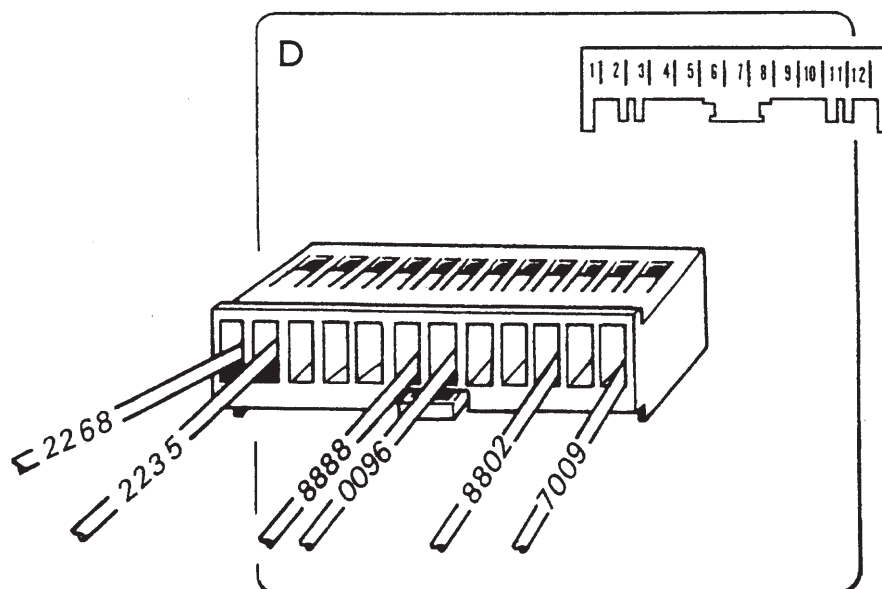
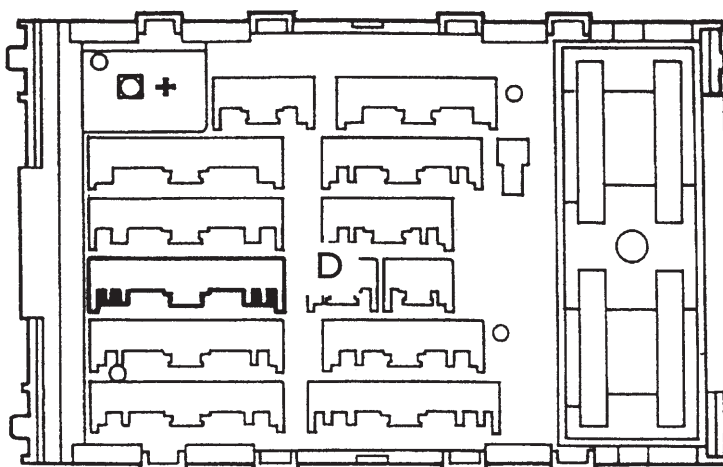
Разъем С
(Серый)



8479

Обозначение	Назначение	Цветовой код кабеля
1	Резерв	—
2	Положительная (+15) цепь датчика сигнализатора незафиксированной кабины и реле отключения электронного блока управления двигателем EDC	8871
3	Резерв	—
4	—	2281
5	Резерв	—
6	Резерв	—
7	Резерв	—
8	Положительная (+15) цепь датчика включенной передачи, контакт 4 разъема ST и контакт 4 разъема ST 20	8055/8871
9	Сигнал на контакт 85 реле включения потребителей при работающем двигателе	0008
10	Резерв	—
11	Резерв	—
12	Резерв	—

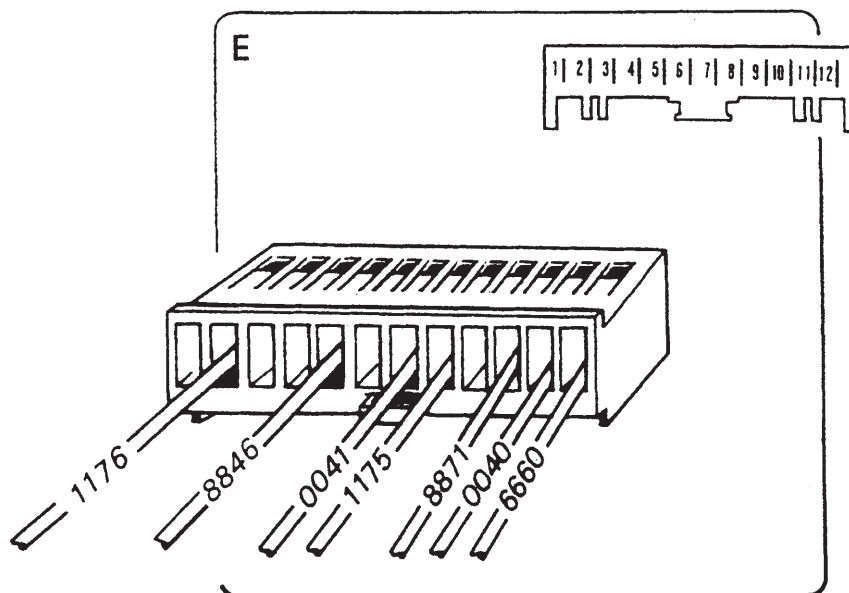
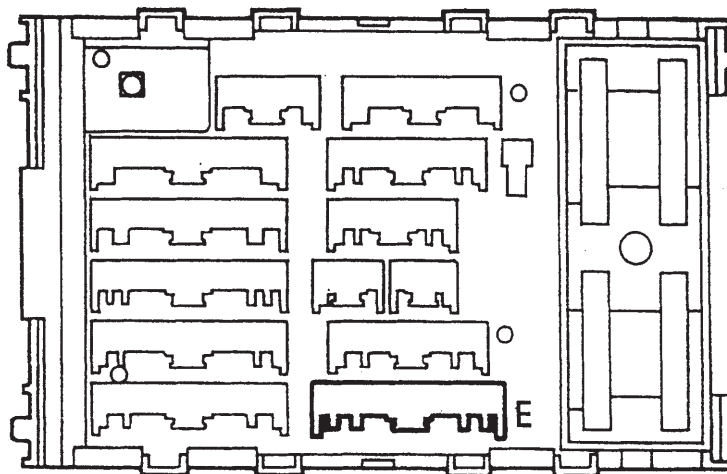
Разъем D
(Серый)



8480

Обозначение	Назначение	Цветовой код кабеля
D	1 Датчик включения фонарей заднего хода	2268
	2 Положительная (+15/A) цепь выключателя внешнего освещения	2235
	3 Резерв	—
	4 Резерв	—
	5 Резерв	—
	6 К контакту 30 реле блокировки запуска с работающим двигателем	8888
	7 Датчик сигнализатора незафиксированной кабины	0096
	8 Резерв	—
	9 Резерв	—
	10 Положительная (+15) цепь	8802
	11 Резерв	—
	12 К клемме (L) генератора	7009

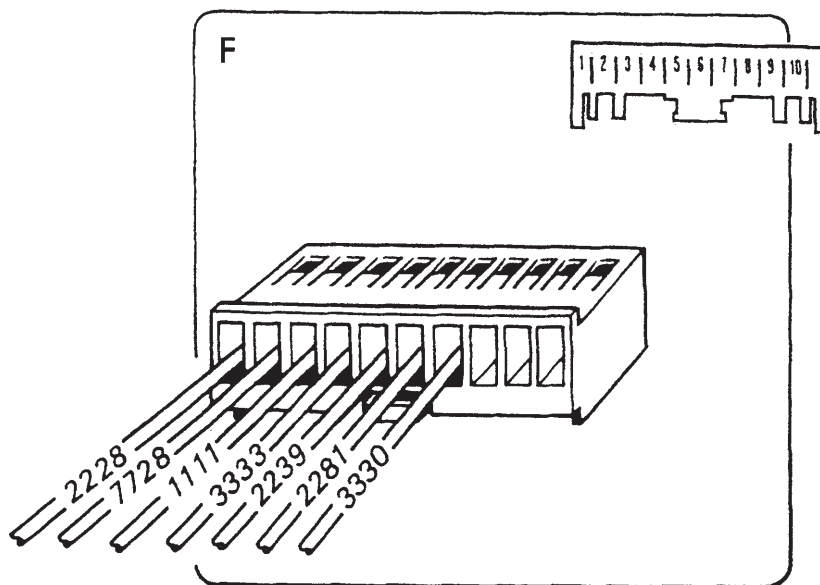
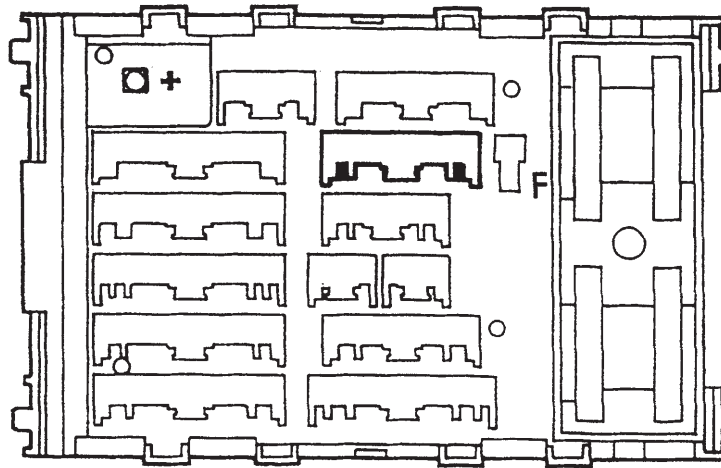
Разъем E
(Коричневый)



8481

Обозначение	Назначение	Цветовой код кабеля
1	Резерв	—
2	Реле включения стоп-сигналов	1176
3	Резерв	—
4	Резерв	—
5	Положительная (+15a) цепь	8846
6	Резерв	—
7	Датчик индикатора включения блокировки межколесного дифференциала	0041
8	Стоп-сигналы	1175
9	Резерв	—
10	Положительная (+15) цепь	8871
11	К датчику индикатора блокировки дифференциала	0040
12	К контрольной лампе включения блокировки дифференциала	6660

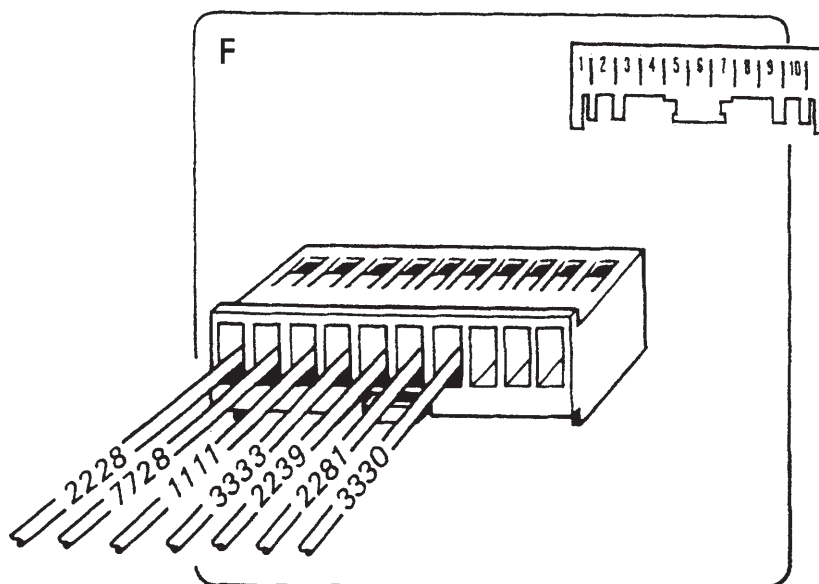
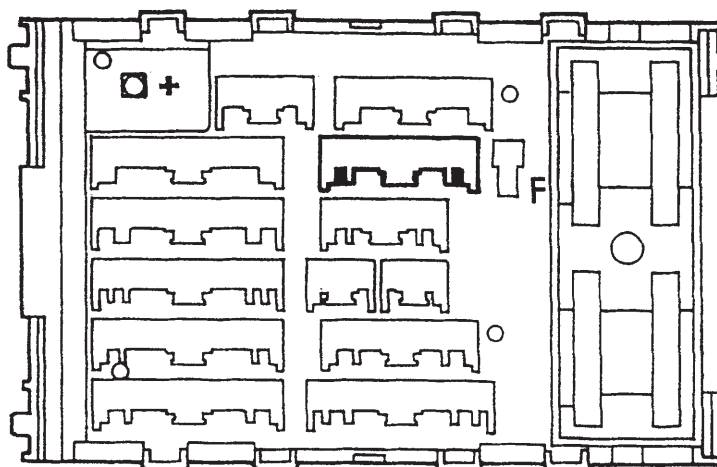
Разъем F
(Черный)



8482

Обозначение	Назначение	Цветовой код кабеля
1	К выключателю противотуманной фары	2228
2	Положительная (+30) цепь выключателя аварийной сигнализации	7728
3	Положительная (+15) цепь выключателя аварийной сигнализации	1111
4	К выключателю противотуманной фары	3333
5	К выключателю противотуманной фары	2239
F 6	К выключателю противотуманной фары	2281
7	К выключателю противотуманной фары	3330
8	—	—
9	—	—
10	—	—

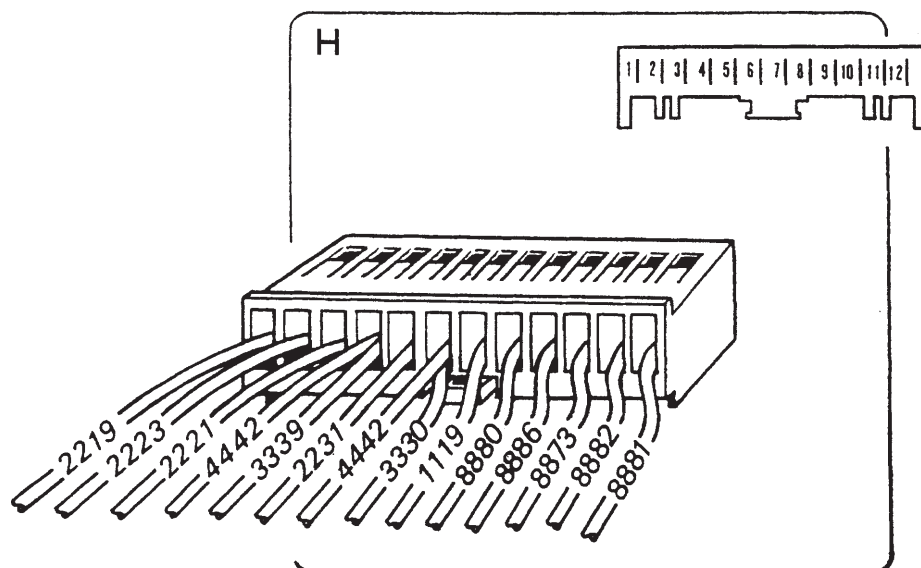
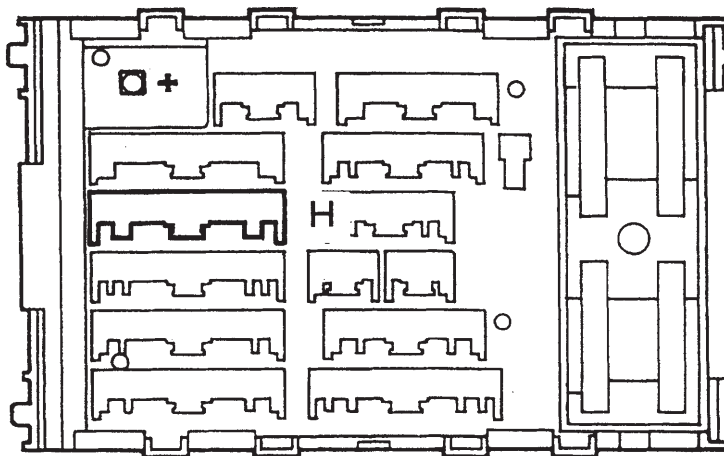
Разъем G
(Желтый)



8482

Обозначение	Назначение	Цветовой код кабеля
G	1 —	—
	2 —	—
	3 —	—
	4 —	—
	5 —	—
	6 —	—
	7 —	—
	8 —	—
	9 —	—
	10 —	—

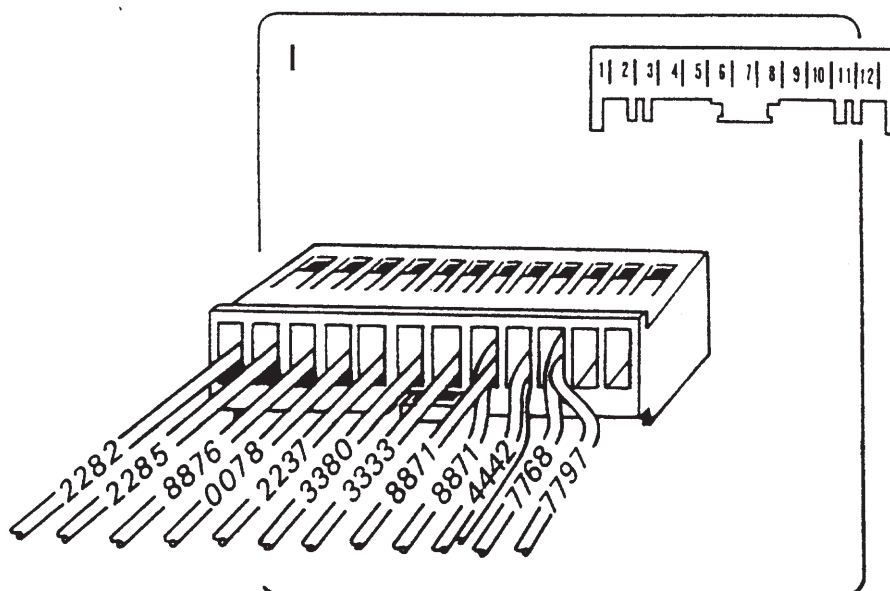
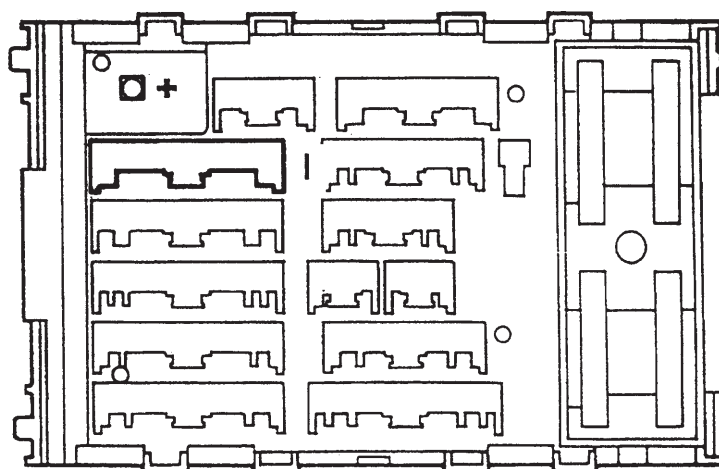
Разъем Н
(Голубой)



6433

Обозначение	Назначение	Цветовой код кабеля
1	К левой фаре (дальний свет)	2219
2	К правой фаре (ближний свет)	2223
3	К правой фаре (дальний свет)	2221
4	К левой фаре (боковой фонарь), передним габаритным фонарям, датчику отключения противобуксовочного регулятора ASR и выключателю звукового сигнала	4442/3339
5	К левой фаре (ближний свет)	2231
6	К правой фаре (боковой фонарь), задним габаритным фонарям, боковым габаритным фонарям (передние габаритные фонари) и разъему подключения прицепа	4442/3330
H	7 К выключателю электрических или пневматических звуковых сигналов	1119
	8 К электродвигателю стеклоочистителя (53a) и к таймеру омывателя фар (87a)	8880
	9 Управление электрическим насосом омывателя ветрового стекла	8886
	10 К электродвигателю очистителя ветрового стекла (31b)	8873
	11 К электродвигателю очистителя ветрового стекла (53)	8882
	12 К электродвигателю очистителя ветрового стекла (53b)	8881

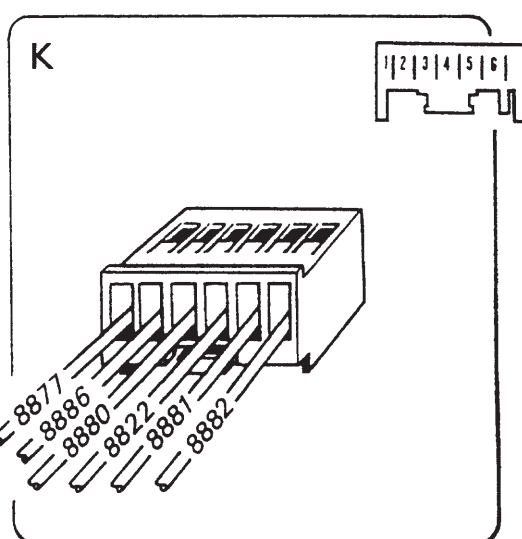
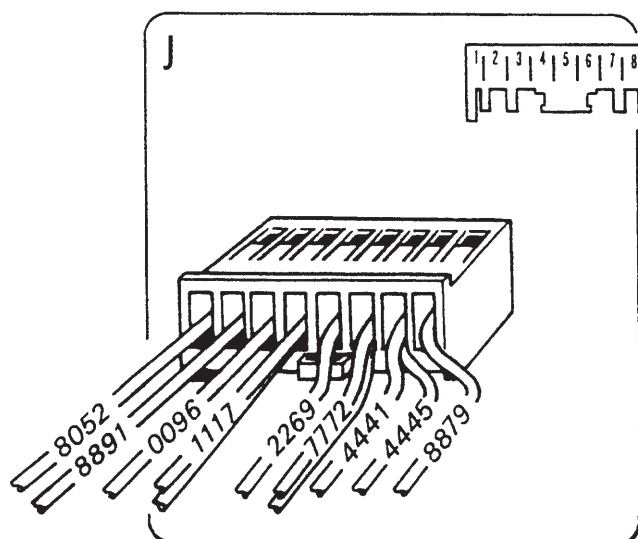
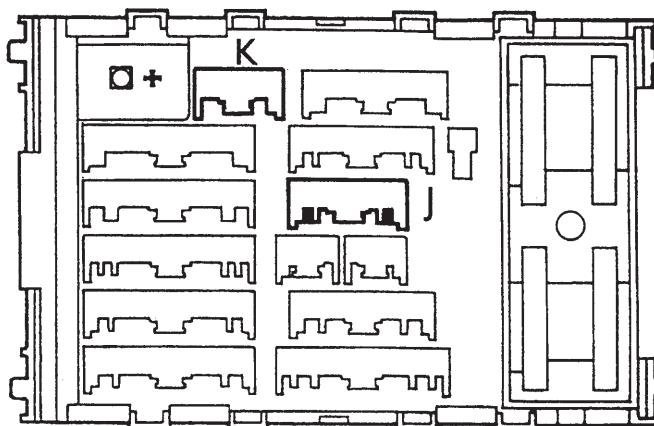
Разъем I
(Белый)



8484

Обозначение	Назначение	Цветовой код кабеля
1	К выключателю задних противотуманных фонарей	2282
2	К контрольной лампе включения дальнего света	2285
3	Положительная (+15) цепь на клемму 15 генератора и реле включения потребителей при работающем двигателе и для запуска двигателя	8876
4	К блоку контрольных ламп (контрольная лампа разряда аккумулятора)	0078
5	К выключателю внешнего освещения (ближний свет)	2237
6	Положительная цепь с выключателя внешнего освещения (боковые фонари)	3380
7	Положительная (+30) цепь выключателя внешнего освещения	3333
8	Положительная (+15) цепь	8871
9	Положительная цепь с выключателя внешнего освещения (боковые фонари) для освещения выключателей с пиктограммами и приборов, контрольная лампа включения освещения	4442
10	Положительная цепь переключателя корректора фар при включенном освещении	7768
	Положительная (+30) цепь тахографа и 30-контактного диагностического разъема (контакт 27)	7797
11	Резерв	—
12	Резерв	—

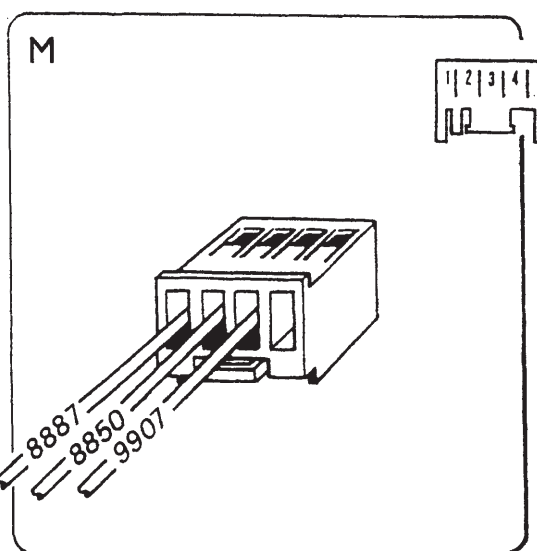
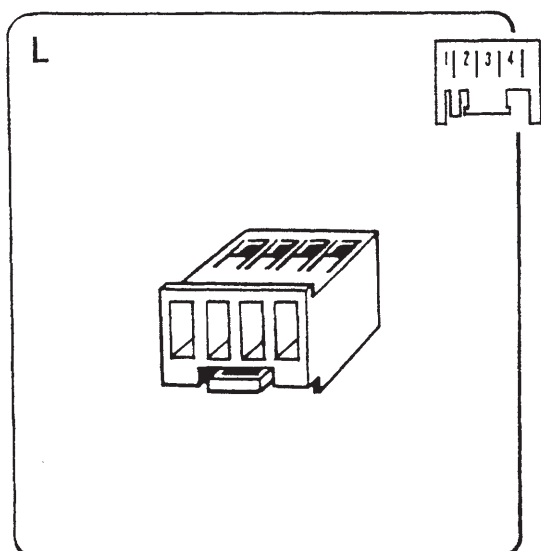
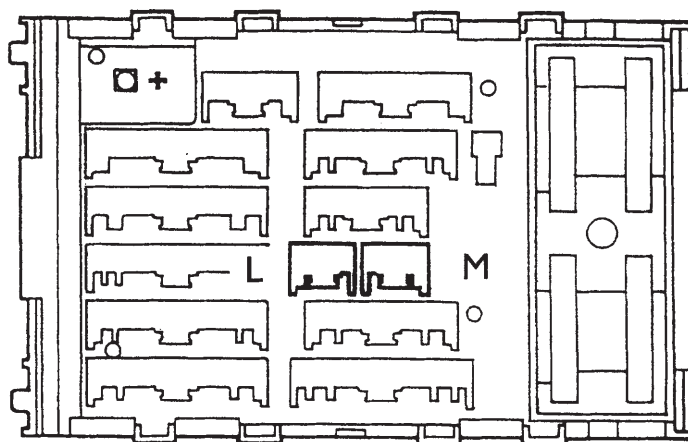
Разъем J и разъем K
(Черный и Белый)



8485

Обозначение	Назначение	Цветовой код кабеля
J	1 К выключателю блокировки запуска двигателя при выключенном стояночном тормозе	8052
	2 —	8891
	3 Изолированная отрицательная цепь для контрольной лампы незафиксированной кабины и выключения холодильника	0096
	4 Положительная (+15) цепь датчика контрольной лампы торможения	1117
	5 Положительная цепь выключателя дополнительных фар	2269
	6 Положительная (+30) цепь прикуривателя	7772
	7 —	4445/4441
	8 Положительная (+15) цепь выключателей стеклоподъемников дверей водителя и пассажира и разъемов ST33 и ST05	8879
K	1 К рычагу рулевой колонки (очиститель ветрового стекла)	8877
	2 К рычагу рулевой колонки (электрический насос омывателя ветрового стекла)	8886
	3 К рычагу рулевой колонки (положительная цепь +15/A)	8880
	4 К рычагу рулевой колонки (очиститель ветрового стекла)	8822
	5 К рычагу рулевой колонки (очиститель ветрового стекла)	8881
	6 К рычагу рулевой колонки (очиститель ветрового стекла)	8882

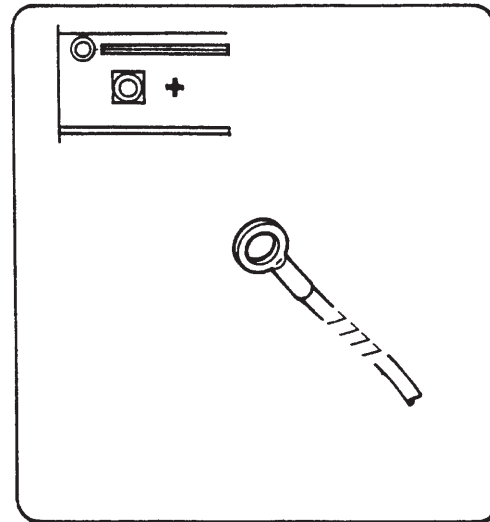
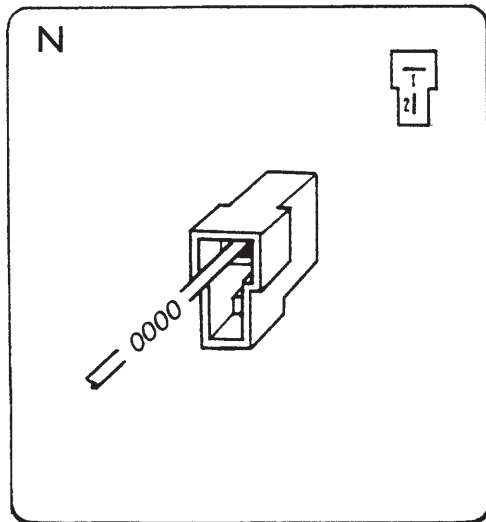
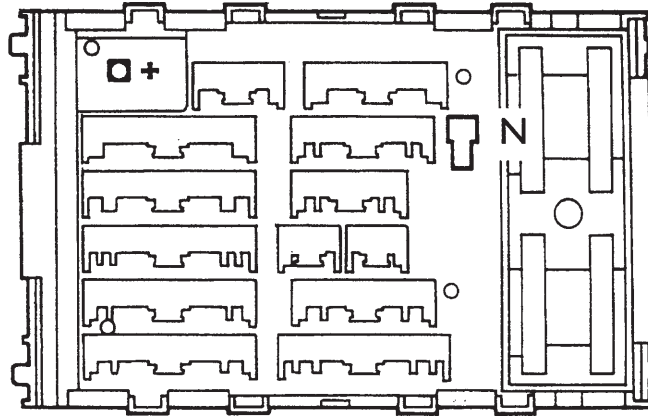
Разъем L и разъем M
(Черный и Белый)



8486

Обозначение	Назначение	Цветовой код кабеля
L	1 Резерв 2 Резерв 3 Резерв 4 Резерв	— — — —
M	1 Положительная цепь от реле включения питания потребителей от положительного вывода аккумулятора при повороте ключа в замке зажигания 2 Положительная (+15/A) цепь от замка зажигания 3 Положительная (+50/A) цепь от замка зажигания 4 Резерв	8887 8850 9907 —

Разъем N и UCI + разъем
(Белый)

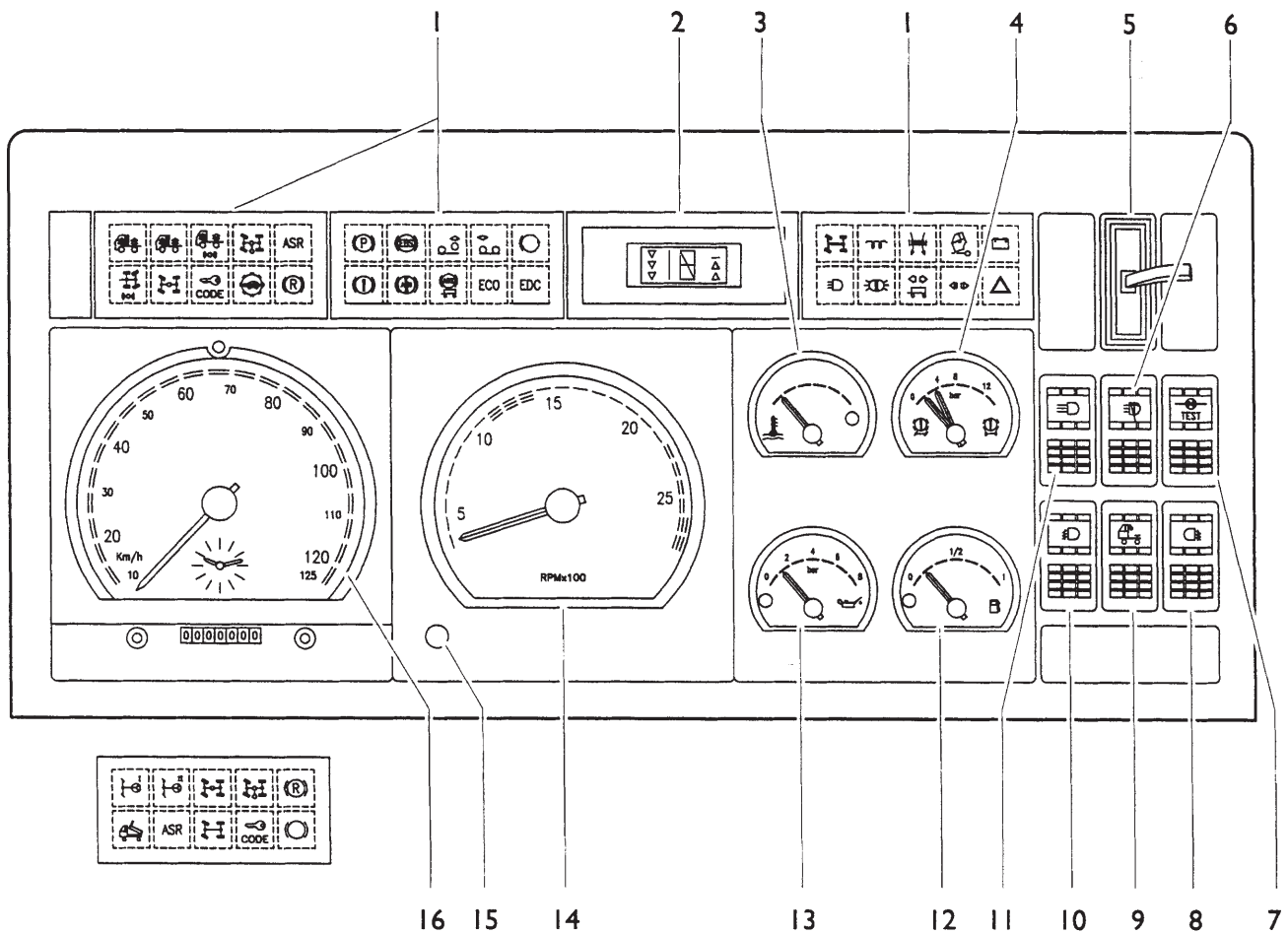


6437

Обозначение	Назначение		Цветовой код кабеля
N	1	Масса	0000
	2	Резерв	—
+	30	Положительная цепь от клеммы +30 (спереди кабины)	7777

Приборная панель и комбинация приборов

Сборка

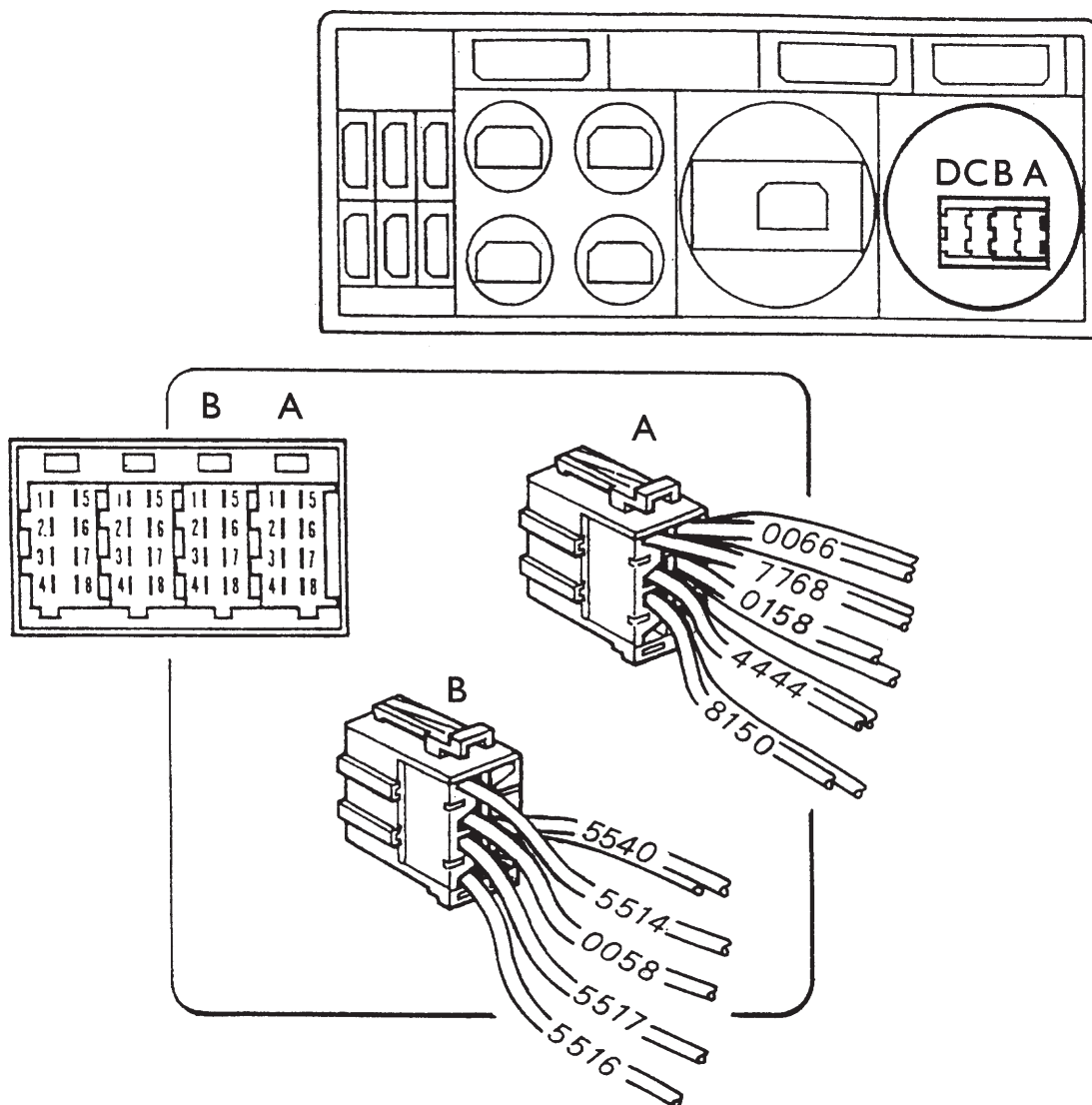


8487

Обозначение	Назначение	Код компонента
1	58902-58903	Блок с 10 индикаторами
	58905	
2	50002	Дисплей автоматической коробки передач
3	47011	Указатель температуры охлаждающей жидкости со встроенной контрольной лампой
4	42008	Манометр пневмосистемы (СДВОЕННЫЙ)
5	52552	Шаговый выключатель тормоза-замедлителя
6	53001	Выключатель омывателя фар.
7	53000	Выключатель устройства проверки контрольных ламп
8	53315	Выключатель задних противотуманных фонарей
9	52009	Выключатель со встроенной контрольной лампой для лампы освещения седельно-сцепного устройства
10	52304	Выключатель противотуманных фар и задних противотуманных фонарей
11	52024	Выключатель со встроенной контрольной лампой для дополнительных фар
12	44001	Указатель уровня топлива с контрольной лампой
13	42001	Манометр системы смазки двигателя со встроенной контрольной лампой
14	48001	Электронный тахометр
15	—	Регулятор освещения блока
16	40011	Электронный тахограф

Электронный тахограф

40011

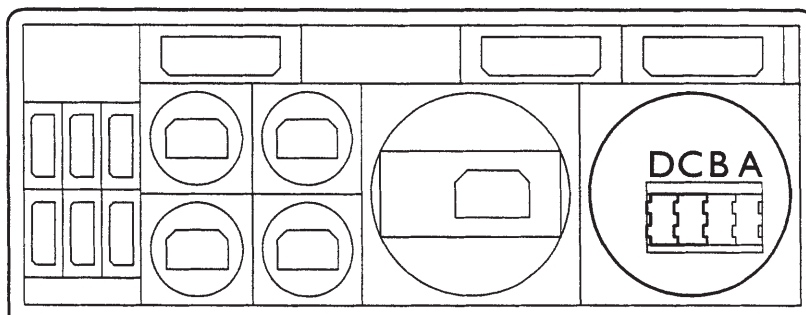


8488

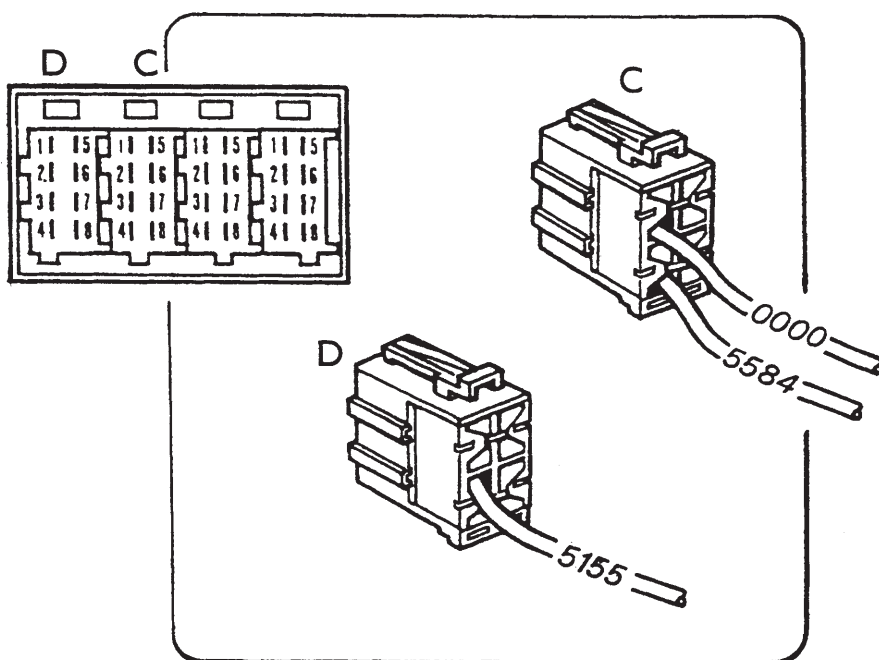
Обозначение	Назначение	Цветовой код кабеля
A	1 Питание (+30)	7768
	2 Положительная цепь освещения приборов после реостата	4444
	3 Питание электронного блока управления двигателем EDC	8150
	4 Резерв	—
	5 Масса (аккумуляторы)	0066
	6 Масса	0158
	7 Резерв	—
	8 Резерв	—
B	1 От датчика электронного тахографа	5514
	2 От датчика электронного тахографа	0058
	3 От датчика электронного тахографа	5517
	4 От датчика электронного тахографа	5516
	5 Резерв	—
	6 Резерв	—
	7 Преобразователь сигнала тахографа к блоку управления антиблокировочной системой тормозов ABS и к 30-контактному диагностическому разъему	5540
	8 Резерв	—

Электронный тахограф

40011



8499

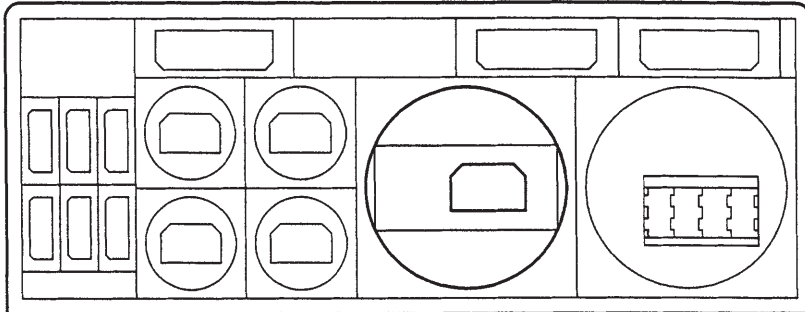


7847

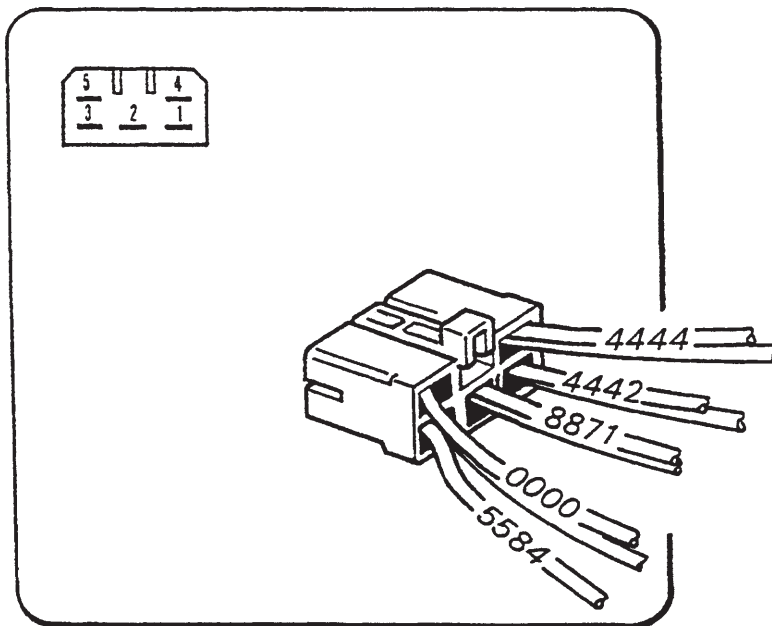
Обозначение	Назначение	Цветовой код кабеля
C	1 Резерв	—
	2 От импульсного датчика на маховике двигателя для диагностики	0000
	3 Резерв	—
	4 От импульсного датчика на маховике двигателя для диагностики	5584
	5 Резерв	—
	6 Резерв	—
	7 Резерв	—
	8 Резерв	—
D	1 Резерв	—
	2 Резерв	—
	3 К контакту 29 электронного блока управления двигателем EDC	5155
	4 Резерв	—
	5 Резерв	—
	6 Резерв	—
	7 Резерв	—
	8 Резерв	—

Электронный тахометр

48011



8490

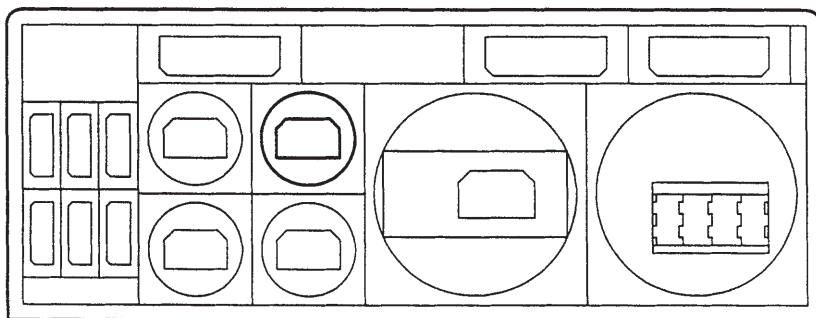


7848

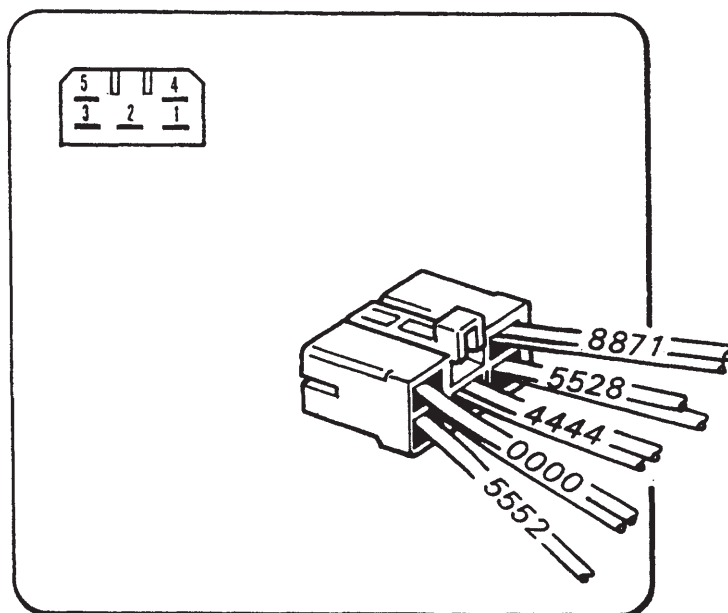
Обозначение	Назначение	Цветовой код кабеля
1	Положительная цепь от выключателя внешнего освещения при включенном освещении	4442
2	Питание (+15)	8871
3	К 30-контактному диагностическому блоку и к блоку управления EDC, контакт 5	5584
4	Положительная цепь освещения приборов после реостата	4444
5	Масса	0000

Манометр пневмосистемы в передних и задних тормозов

47011



8491

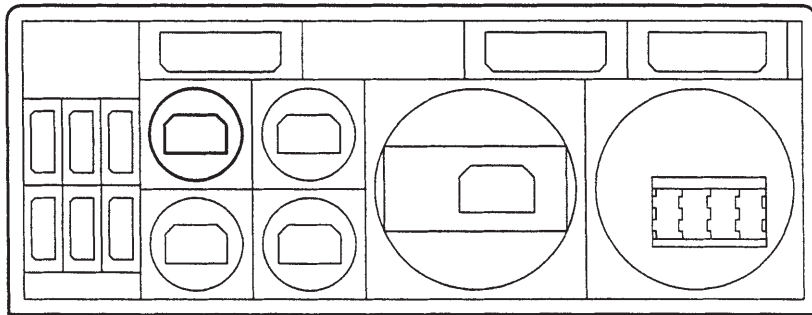


6404

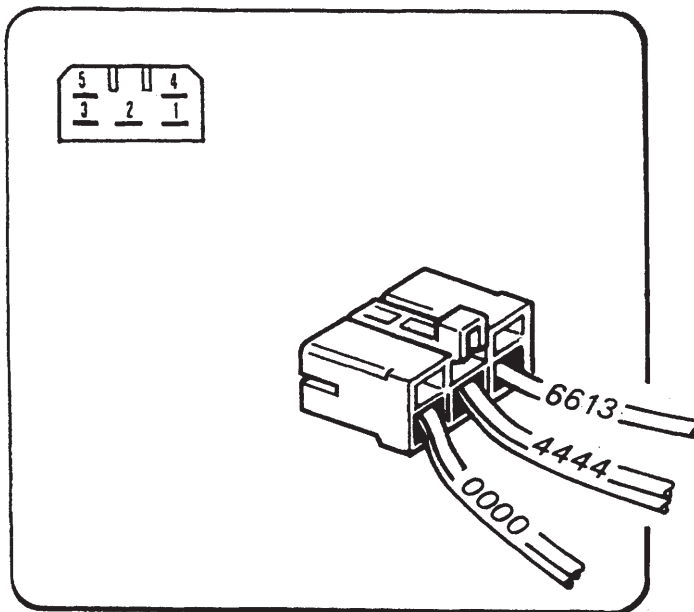
Обозначение	Назначение	Цветовой код кабеля
1	К контрольной лампе максимальной температуры охлаждающей жидкости	5528
2	Положительная цепь освещения приборов	4444
3	От датчика температуры охлаждающей жидкости (сигнал)	5552
4	Питание (+15)	8871
5	Масса	0000

К контрольной лампе максимальной температуры охлаждающей жидкости

42008



8492

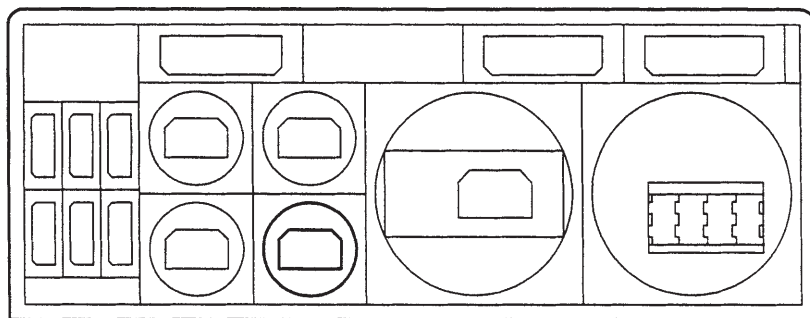


6405

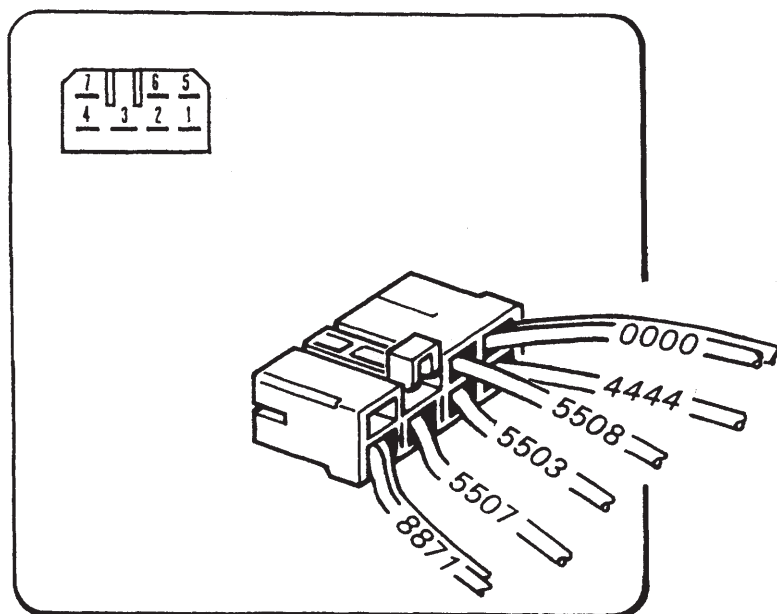
Обозначение	Назначение	Цветовой код кабеля
1	К контрольной лампе неисправности тормозной системы	6613
2	Положительная цепь освещения приборов	4444
3	Масса	0000
4	Резерв	—
5	Резерв	—

Манометр системы смазки двигателя со встроенной контрольной лампой

42001



8493

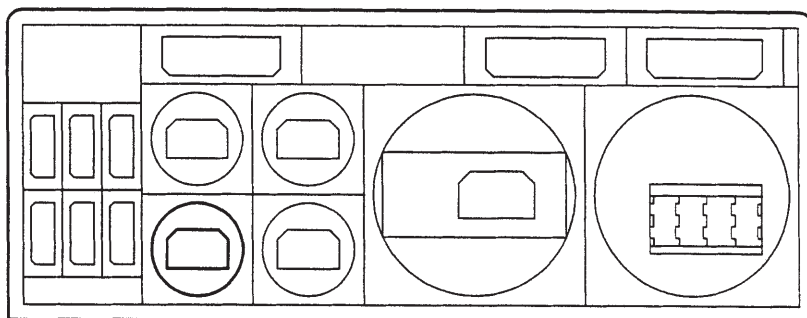


6406

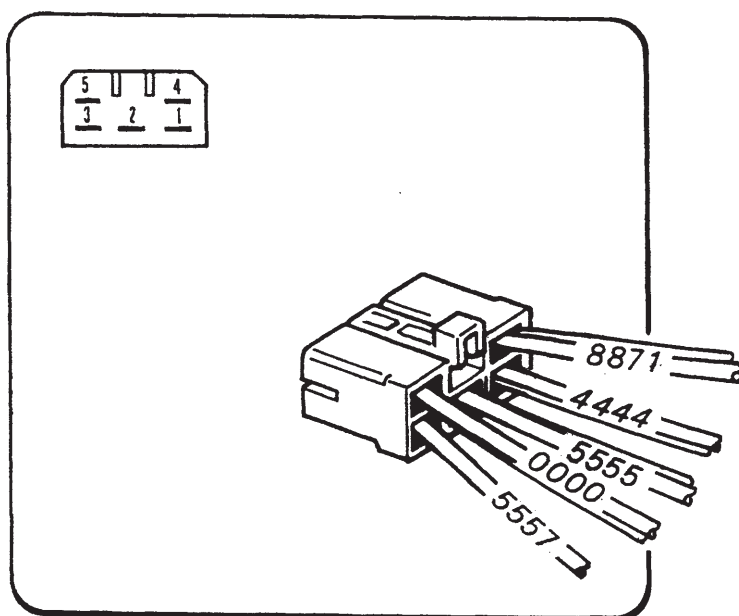
Обозначение	Назначение	Цветовой код кабеля
1	Положительная цепь освещения приборов	4444
2	К датчику низкого уровня моторного масла	5503
3	К датчику манометра системы смазки двигателя	5507
4	Питание (+15)	8871
5	Масса	0000
6	К датчику манометра системы смазки двигателя	5508
7	Резерв	—

Указатель уровня топлива в бачке с контрольной лампой

44001



8494



6407

Обозначение	Назначение	Цветовой код кабеля
1	Положительная цепь освещения приборов	4444
2	К контрольной лампе уровня топлива в бачке	5555
3	От датчика указателя уровня топлива в бачке (сигнал)	5557
4	Питание (+15)	8871
5	Масса	0000

A Выключатель проверки контрольных ламп

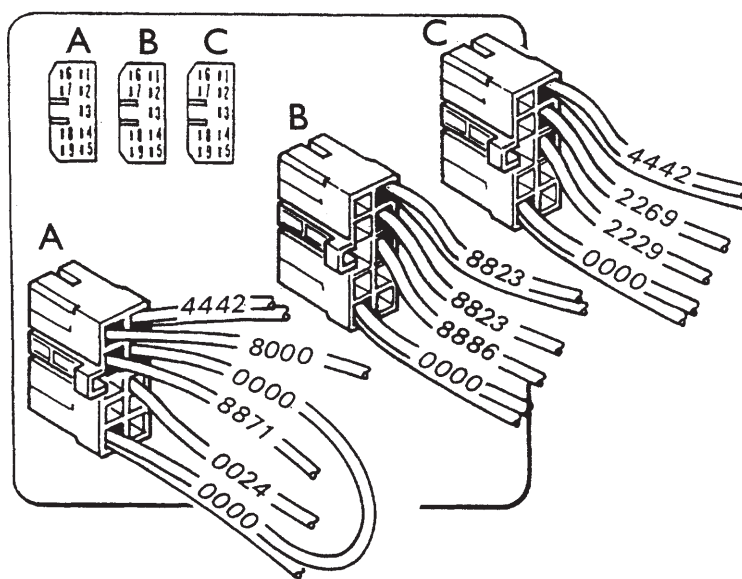
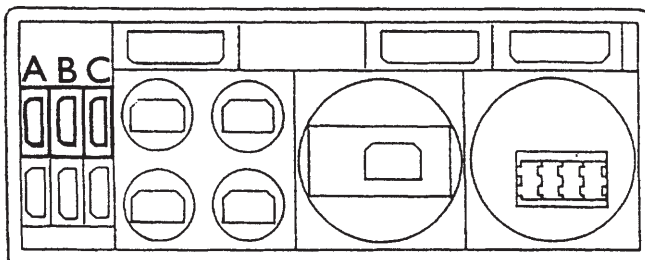
53000

B Выключатель омывателя фар

53001

C Выключатель со встроенной контрольной лампой для дополнительных фар

52024



8495

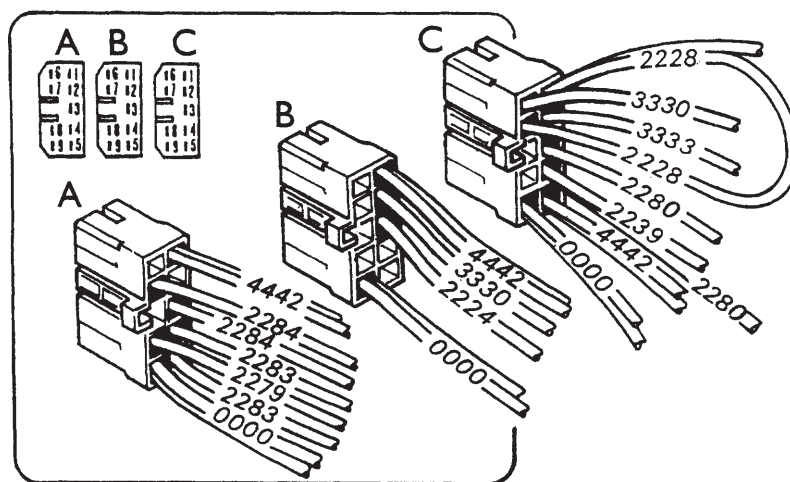
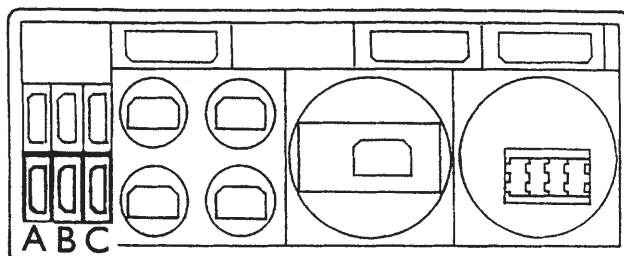
Обозначение	Назначение	Цветовой код кабеля
A	1 Положительная цепь выключателя освещения	4442
	2 Масса	0000
	3 Масса для проверки контрольных ламп	0024
	4 Резерв	—
	5 Резерв	—
	6 Положительная цепь от кнопки проверки ламп	8000
	7 Питание (+1.5) от кнопки проверки ламп	8871
	8 Резерв	—
	9 Масса	0000
B	1 Питание очистителя фар	8823
	2 Питание очистителя фар	8823
	3 Питание насоса омывателя ветрового стекла	8886
	4 Резерв	—
	5 Резерв	—
	6 Резерв	—
	7 Резерв	—
	8 Резерв	—
	9 Масса	0000
C	1 Положительная цепь выключателя освещения	4442
	2 Положительная цепь включения дополнительных фар и выключатель контрольной лампы	2269
	3 Положительная цепь дополнительных фар	2229
	4 Резерв	—
	5 Резерв	—
	6 Резерв	—
	7 Резерв	—
	8 Резерв	—
	9 Масса	0000

- A Выключатель со встроенной контрольной лампой для задних противотуманных фонарей
 B Выключатель со встроенной контрольной лампой для освещения седельно-сцепного устройства
 C Выключатель противотуманных фар и задних противотуманных фонарей

53315

52009

52304

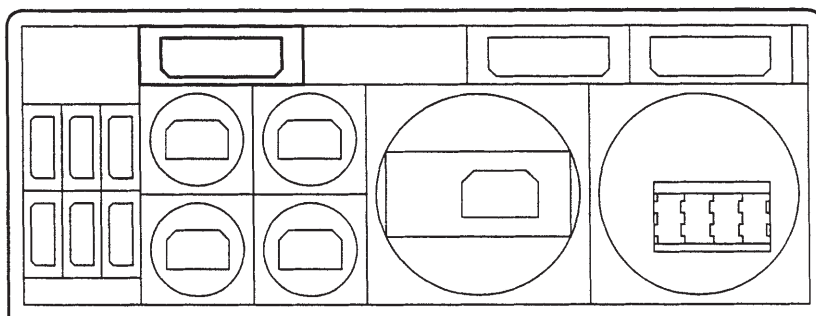


8496

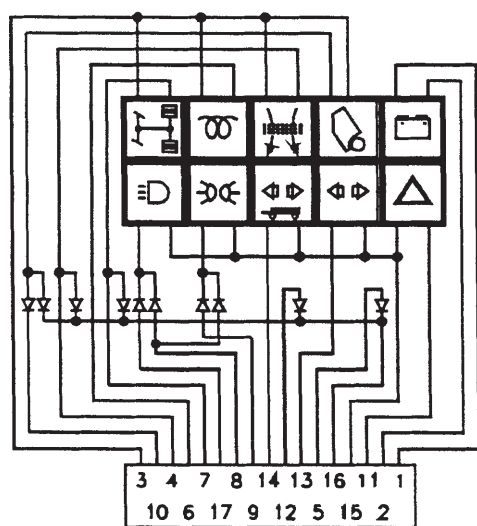
Обозначение	Назначение	Цветовой код кабеля
A	1 Положительная цепь выключателя освещения	4442
	2 Резерв	—
	3 Питание задних противотуманных фонарей при включенных противотуманных фарах	2284
	4 Питание задних противотуманных фонарей (после предохранителя или непосредственно)	2283
	5 Питание задних противотуманных фонарей (после предохранителя или непосредственно)	2283
	6 Резерв	—
	7 Резерв	2284
	8 К контакту реле включения задних противотуманных фонарей	2279
	9 Масса	0000
B	1 Положительная цепь выключателя освещения	4442
	2 Положительная цепь включения освещения седельно-сцепного устройства и выключатель контрольной лампы	3330
	3 Включение освещения седельно-сцепного устройства	2224
	4 Резерв	—
	5 Резерв	—
	6 Резерв	—
	7 Резерв	—
	8 Резерв	—
	9 Масса	0000
C	1 Включение противотуманных фар и выключатель контрольной лампы	2228
	2 Положительная цепь от выключателя внешнего освещения для блокировки задних противотуманных фонарей	3333
	3 Управление реле задних противотуманных фонарей	2280
	4 Управление реле задних противотуманных фонарей	2280
	5 Положительная цепь выключателя освещения	4442
	6 Положительная цепь от выключателя внешнего освещения для включения противотуманных фар и выключатель контрольной лампы	3330
	7 Мост с контактом I	2228
	8 Резерв	—
	9 Масса	0000

Блок с 10 индикаторами

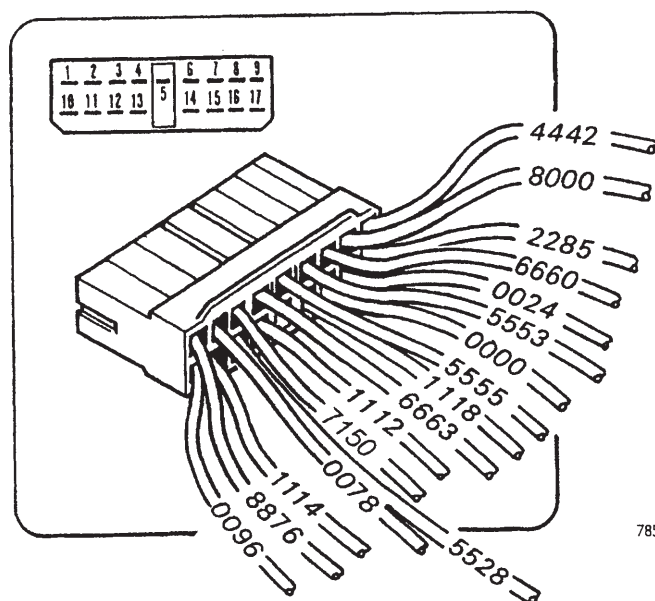
58902



8497



7849

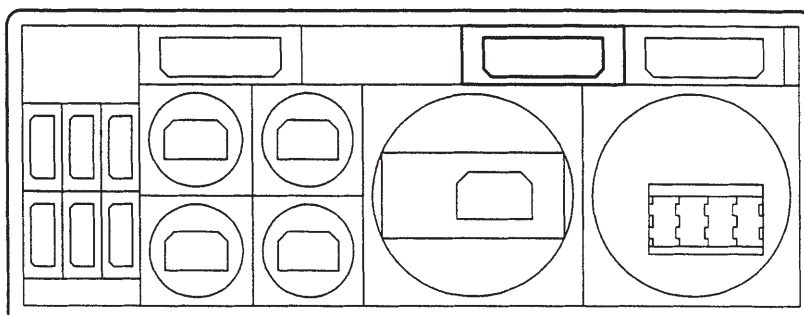


7850

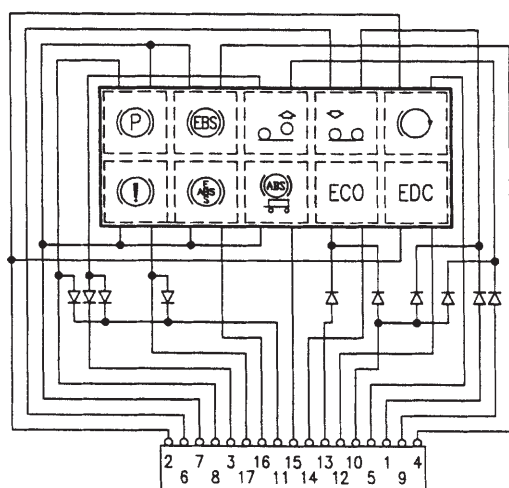
Обозначение	Назначение	Цветовой код кабеля
1	Положительная (+15) цепь	8876
2	Генератор не обеспечивает зарядки аккумулятора	0078
3	Положительная цепь с реле для включения электронного блока управления двигателем EDC (Главное реле)	7150
4	Засорение воздухоочистителя	6663
5	Минимальный резерв топлива в баке	5555
6	Предпусковой/послепусковой прогрев	5553
7	Блокировка дифференциала	6660
8	Положительная цепь от кнопки проверки ламп	8000
9	Внешнее освещение включено	4442
10	Кабина не зафиксирована	0096
11	Контрольная лампа аварийной сигнализации	1114
12	Контрольная лампа повышенной температуры охлаждающей жидкости	5528
13	Указатели поворотов тягача	1112
14	Указатели поворотов прицепа	1118
15	Масса	0000
16	Масса от кнопки проверки ламп	0024
17	Фары дальнего света	2285

Блок с 10 индикаторами

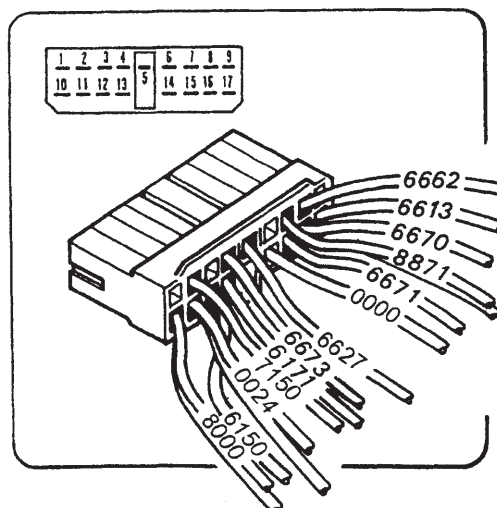
58903



8498



8500

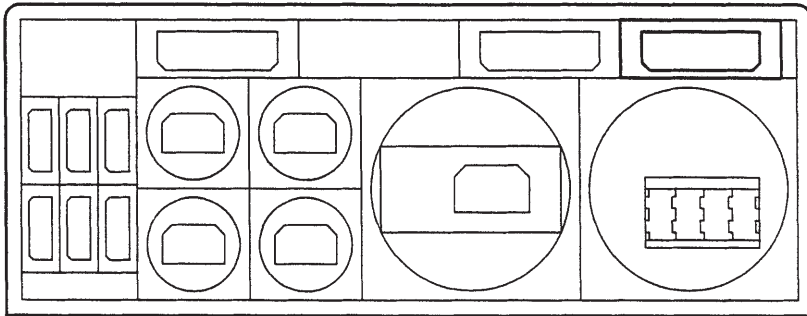


8501

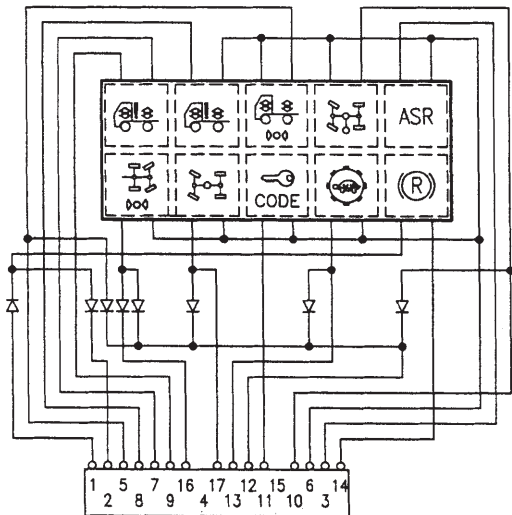
Обозначение	Назначение	Цветовой код кабеля
1	Резерв	—
2	Положительная цепь с реле для включения EDC (Главное реле)	7150
3	Резерв	—
4	Контакт 18 блока управления ABS (для модификаций с EBS)	6673
5	Моторный тормоз	6627
6	Резерв	—
7	Питание (+15)	8871
8	Стояночный тормоз включен	6662
9	Резерв	—
10	Питание (+15) от кнопки проверки ламп	8000
11	Масса от кнопки проверки ламп	0024
12	EDC	6150
13	Питание лампы ECO	6171
14	Масса	0000
15	ABS тягача	6671
16	ABS прицепа	6670
17	Тормозная система	6613

Блок с 10 индикаторами

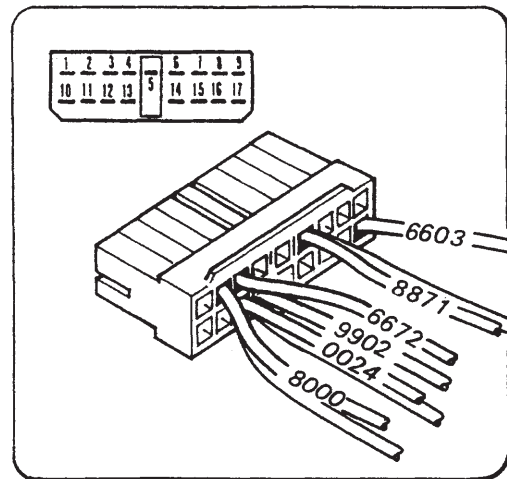
58905



8499



8502

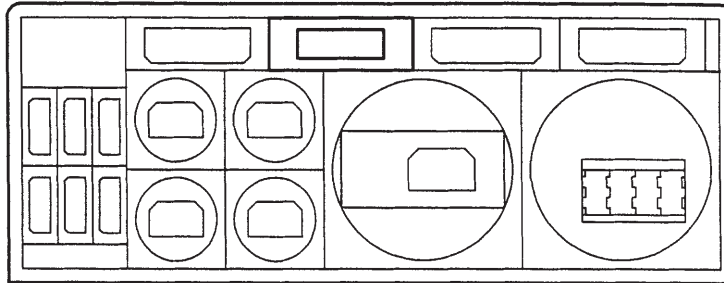


8503

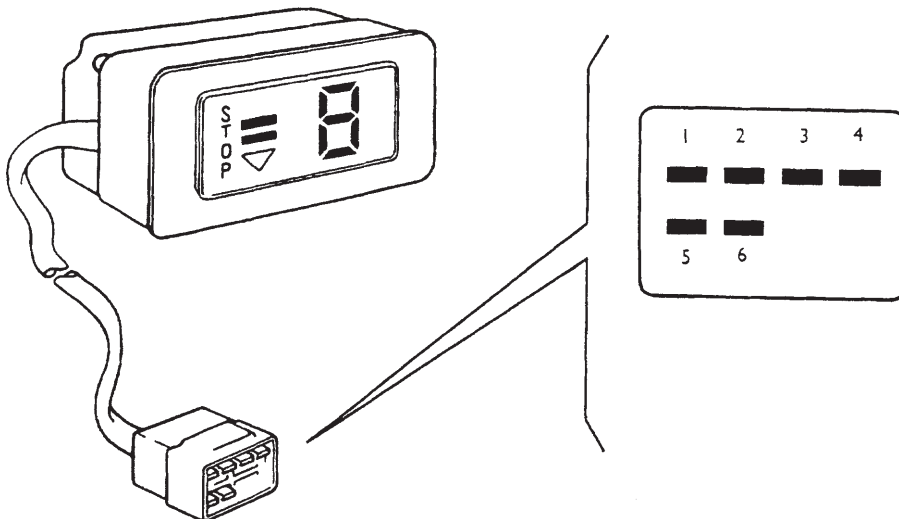
Обозначение	Назначение	Цветовой код кабеля
1	Резерв	—
2	Положительная цепь (+15) от кнопки проверки ламп	8000
3	Контрольная лампа неисправности противобуксовочного регулятора A.S.R. или ограничителя скорости	6672
4	Резерв	—
5	Резерв	—
6	Положительная (+15) цепь	8871
7	Резерв	—
8	Резерв	—
9	Резерв	—
10	Резерв	—
11	Резерв	—
12	Масса от кнопки проверки ламп	0024
13	Питание блоком управления редуктором на коробке передач	9992
14	Масса	—
15	Резерв	—
16	Резерв	—
17	К датчику индикатора блокировки межосевого дифференциала	6603

Индикатор включения передач автоматической трансмиссии

50002



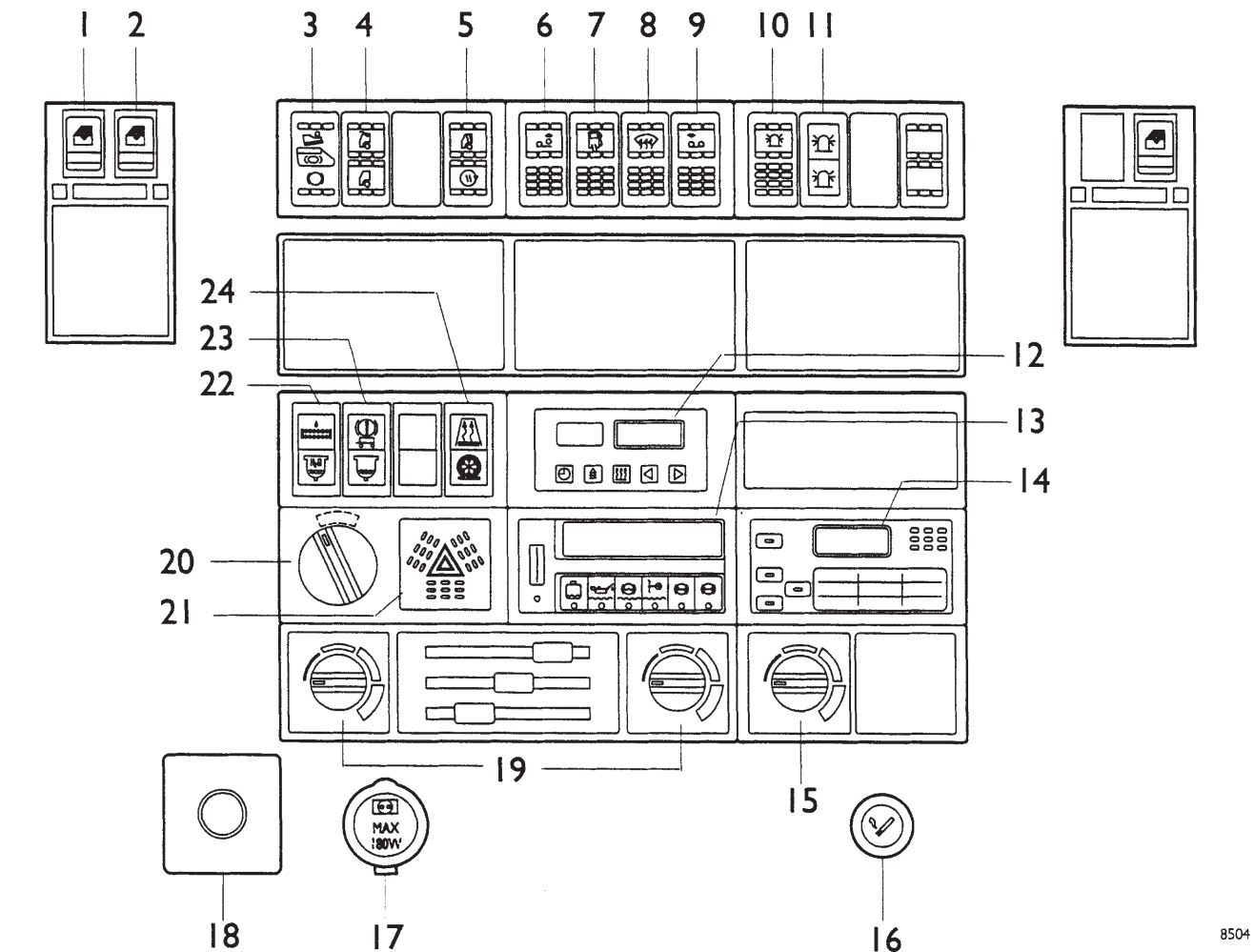
8538



8511

Обозначение	Назначение	Цветовой код кабеля
1	Сигнал с контакта 36 ECU	6101
2	Резерв	—
3	Масса	0000
4	Положительное напряжение питания с разъема ECU X 16	6100
5	Разъем ST24 контакт 4 для освещения	4444
6	Разъем ST24 контакт 15 для освещения пониженной яркости	4442

Центральная панель и переключатель управления стеклоподъемником в сборе



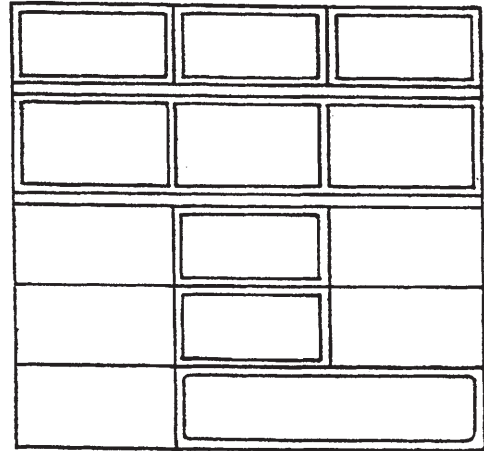
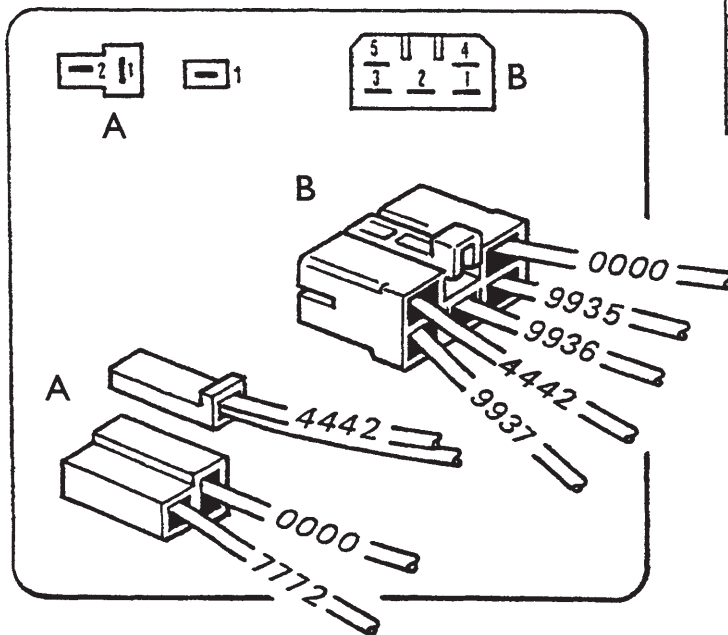
8504

Обозначение	Код компонента	Описание
1	53300	Выключатель управления стеклоподъемником двери водителя
2	53302	Выключатель управления стеклоподъемником двери пассажира
3	52324	Трехпозиционный переключатель стояночного тормоза
4	—	Переключатель управления люком с электроприводом
5	—	Выключатель обогрева кабины и двигателя
6	—	Выключатель фазы подъема
7	—	Выключатель подогрева топлива (ПО ЗАКАЗУ)
8	—	Выключатель обогрева ветрового стекла (ПО ЗАКАЗУ)
9	—	Выключатель системы облегчения троганья с места
10	—	Выключатель проблескового маячка
11	—	Крышка
12	—	Счетчик часов работы
13	—	Блок управления IVECO 1
14	—	Бортовой компьютер
15	—	Ручная настройка
16	85000	Прикуриватель
17	—	Гнездо для сотового телефона
18	52312	Выключатель ECO POWER
19	—	Ручное управление обогревом
20	52302	Переключатель внешних осветительных приборов.
21	52307	Выключатель аварийной сигнализации
22	—	Засорение топливного фильтра
23	—	Контрольная лампа неисправности тормозной системы прицепа: вода в фильтре грубой очистки топлива
24	—	Контрольная лампа неисправности автоматического подогрева — контрольная лампа установки цепей противоскольжения

- A Прикуриватель
B Корректор фар

85000

52312



6418

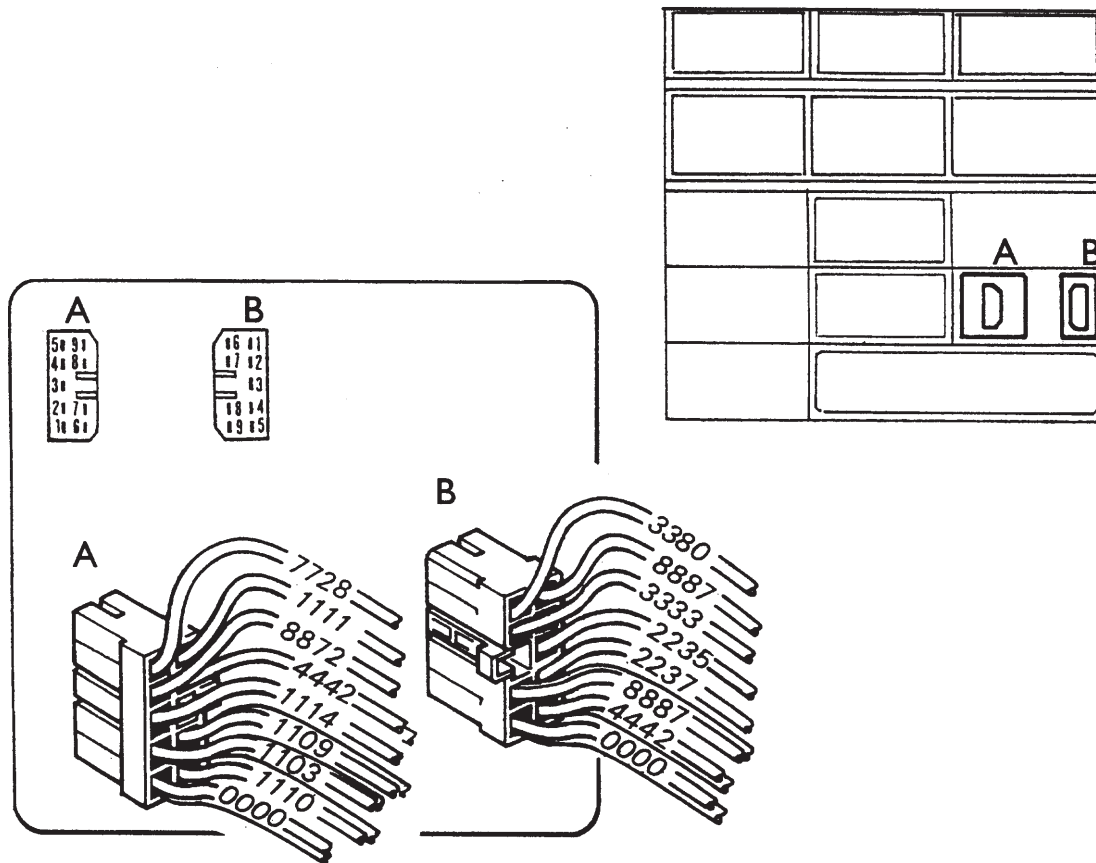
Обозначение	Назначение	Цветовой код кабеля
A	1 Масса	0000
	2 Питание прикуривателя (+30)	7772
	1 Положительная цепь освещения прикуривателя	4442
B	1 К приводу корректора фар	9935
	2 К приводу корректора фар	9936
	3 К приводу корректора фар	9937
	4 Масса	0000
	5 Положительная цепь выключателя внешнего освещения	4442

A Выключатель аварийной сигнализации со встроенной контрольной лампой

52302

B Переключатель внешних осветительных приборов.

52307



6419

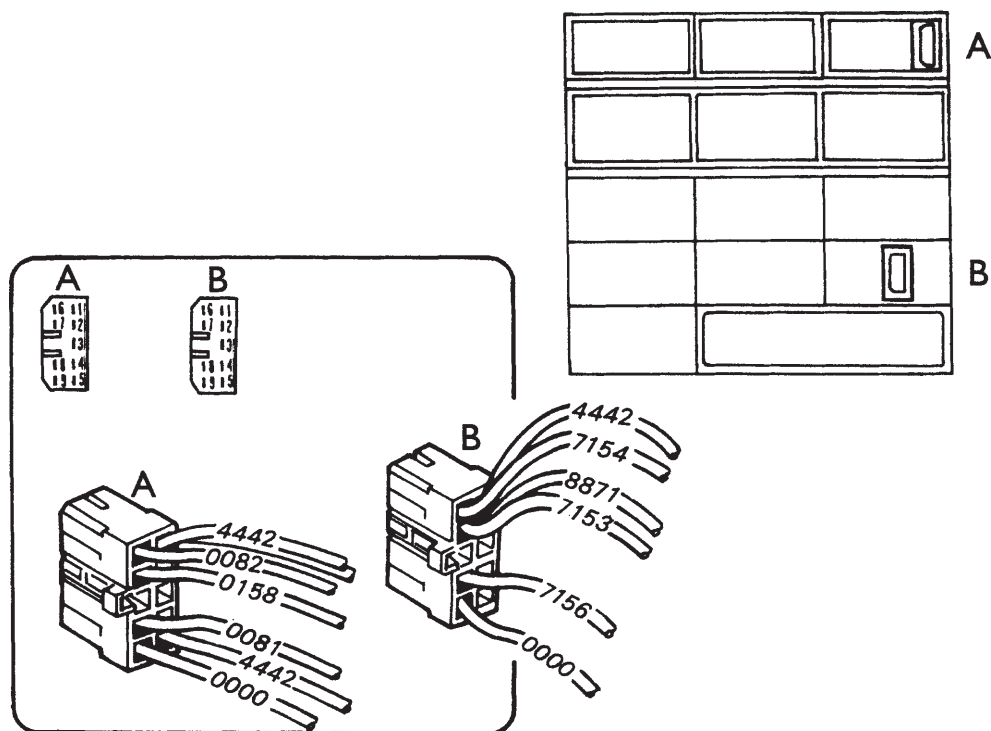
Обозначение	Назначение	Цветовой код кабеля
A	1 Масса	0000
	2 К электронному прерывателю и к контакту 9 разъема F блока UCI	1103
	3 К контрольной лампе включения аварийной сигнализации	1114
	4 Положительная (+15) цепь электронного прерывателя	8872
	5 Положительная цепь (+30) от предохранителя 16 блока UCI	7728
	6 К электронному прерывателю мигающего света и к контакту 8 разъема F блока UCI	1110
	7 К электронному прерывателю мигающего света и к контакту 10 разъема F блока UCI	1109
	8 Положительная цепь выключателя освещения	4442
	9 Положительная цепь (+15) от предохранителя 17 блока UCI	1111
B	1 Положительная цепь от реле включения питания потребителей от положительной клеммы аккумулятора при повороте ключа в замке зажигания	8887
	2 Резерв	—
	3 Положительная (+15A) цепь	2235
	4 Положительная цепь включения ближнего света и блокировки дальнего света	2237
	5 Положительная цепь переключателя внешних осветительных приборов	4442
	6 Положительная цепь выключателя освещения	3380
	7 Положительная (+30) цепь	3333
	8 Положительная цепь от реле включения питания потребителей от положительной клеммы аккумулятора при повороте ключа в замке зажигания	8887
	9 Масса	0000

A Выключатель моторного тормоза

52324

B Шунтирующее сопротивление для управления системой круиз-контроль изнутри или снаружи кабины

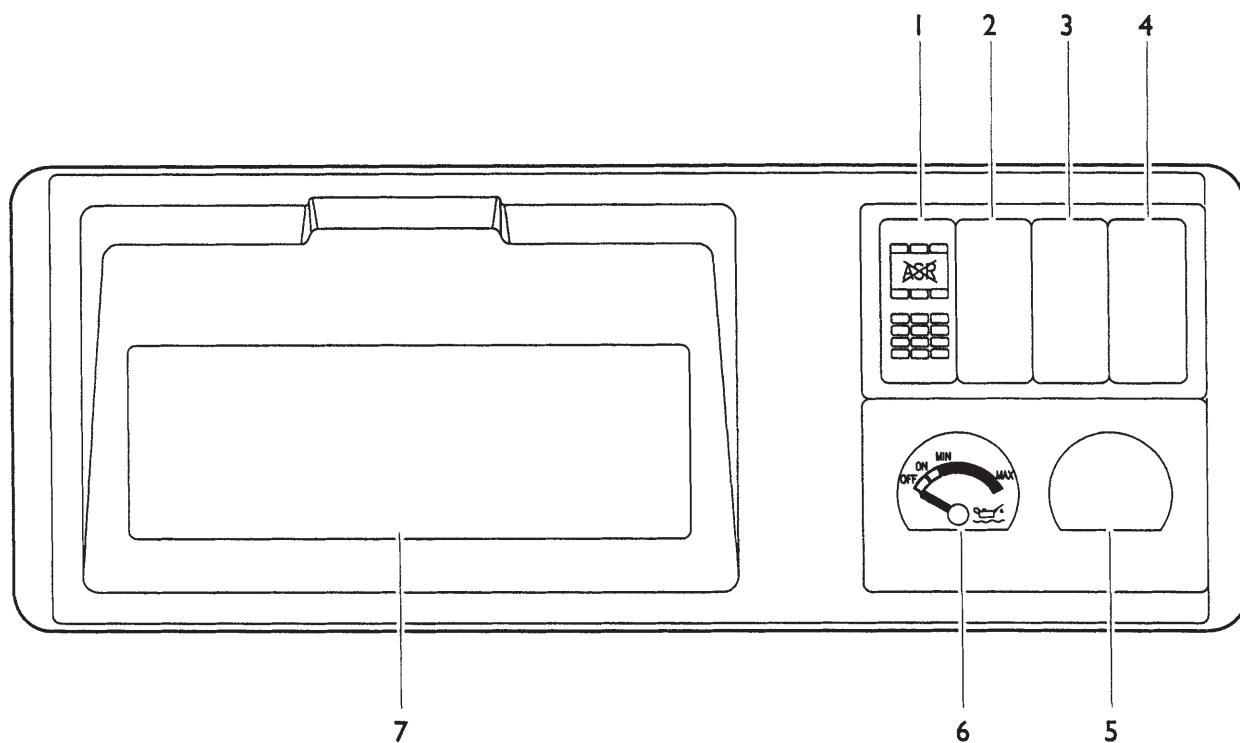
52218



8505

Обозначение	Назначение	Цветовой код кабеля
A	1 Положительная цепь выключателя освещения	4442
	2 Резерв	—
	3 Резерв	—
	4 Резерв	—
	5 Положительная цепь выключателя освещения	4442
	6 К датчику положения педали акселератора	0082
	7 К выключателю управления моторным тормозом	0158
	8 От реле управления моторным тормозом	0081
	9 Масса	0000
B	1 Положительная цепь шунтирующего сопротивления освещения	4442
	2 Положительная (+15) цепь	8871
	3 Резерв	—
	4 Резерв	—
	5 Резерв	—
	6 К системе круиз-контроль	7154
	7 К реле выключения круиз-контроля при включенной ABS	7153
	8 К контакту 1 разъема ST44	7156
	9 Масса	0000

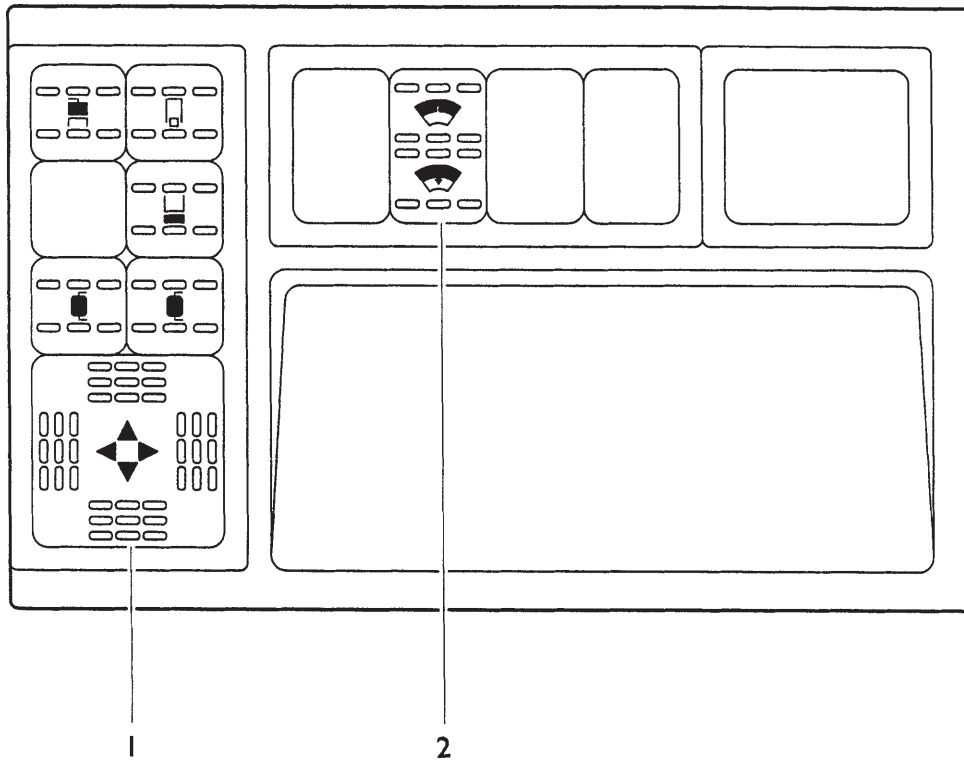
Панель со стороны водителя под крышей



8507

Обозначение	Код компонента	Описание
1	52056	Выключатель ASR
2	—	Резерв
3	—	Резерв
4	—	Резерв
5	—	Резерв
6	44002	Указатель уровня моторного масла
7	68000	Отсек для установки радиоприемника

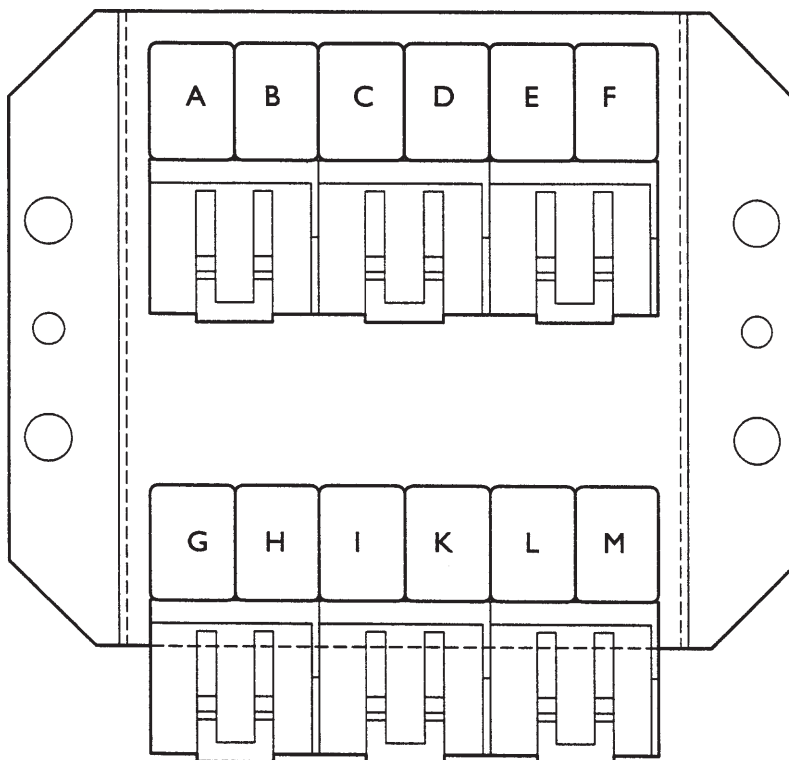
Верхняя панель под крышей



8506

Обозначение	Код компонента	Описание
1	85010	Кнопки управления электроприводом обогреваемых зеркал заднего вида
2	52005	Выключатель обогреваемых зеркал заднего вида со встроенной контрольной лампой

Дополнительный блок реле для отопителя

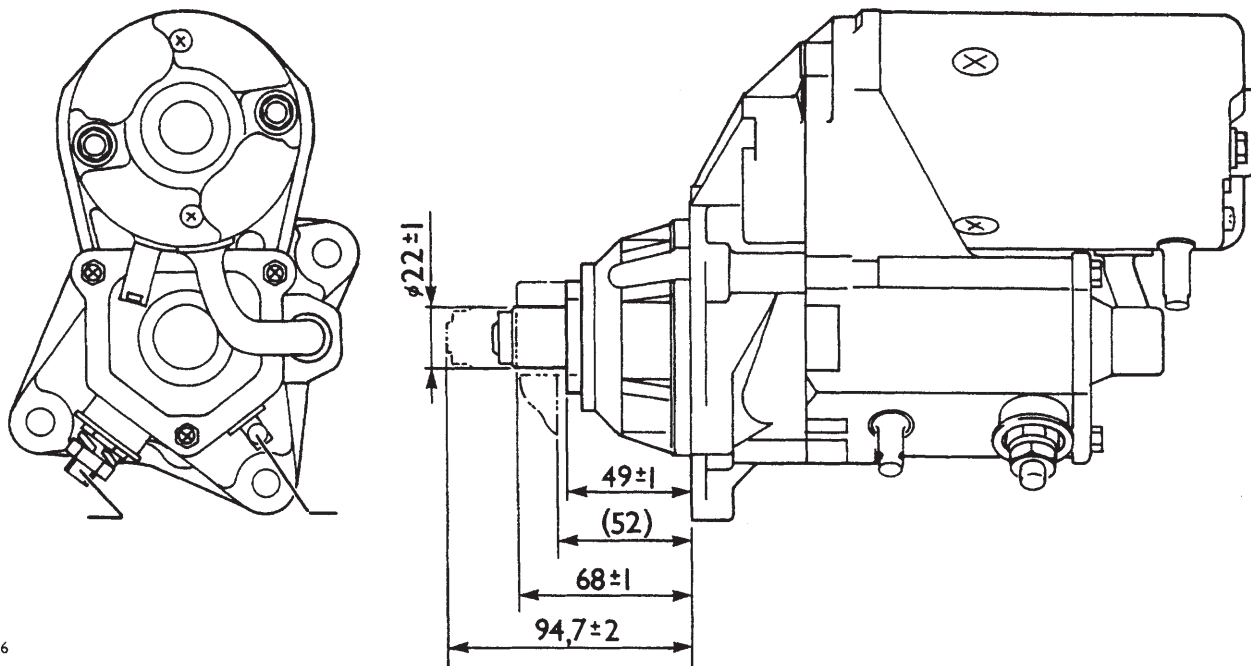


8508

Положение	D7W	D9W		D1J/3L	
		ручной	автоматический	нормальный	GGVS
A	9597	9597			
B	9598	9598			
C	9532	9532	9532	9532	9728
D	9749	9749	9749		9755
E	2517	2517	2517	2517	9638
F	9657	9657	9657	9657	6103
G	9599	9599			
H	9697	9697	9638		
I	9638	9638	9708		
K	9714	9714	6103A		
L	6103A	6103A	6103B		
M	6103B	6103B			

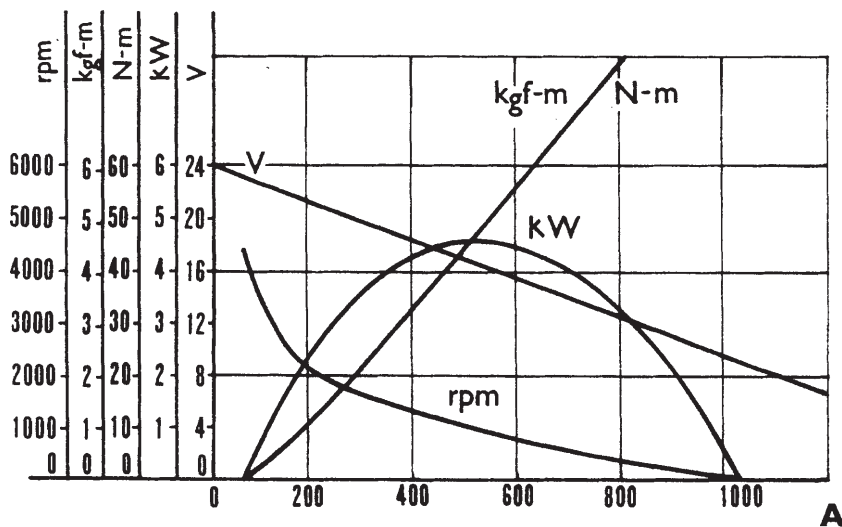
Стартер «Nippondenso» 24В - 4,5 кВт

08000



4956

ВИД СПЕРЕДИ И СБОКУ



ГРАФИЧЕСКИЕ ХАРАКТЕРИСТИКИ

4957

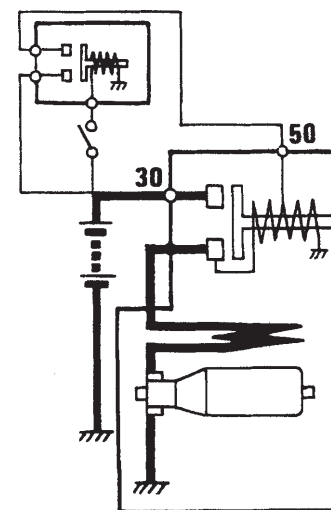
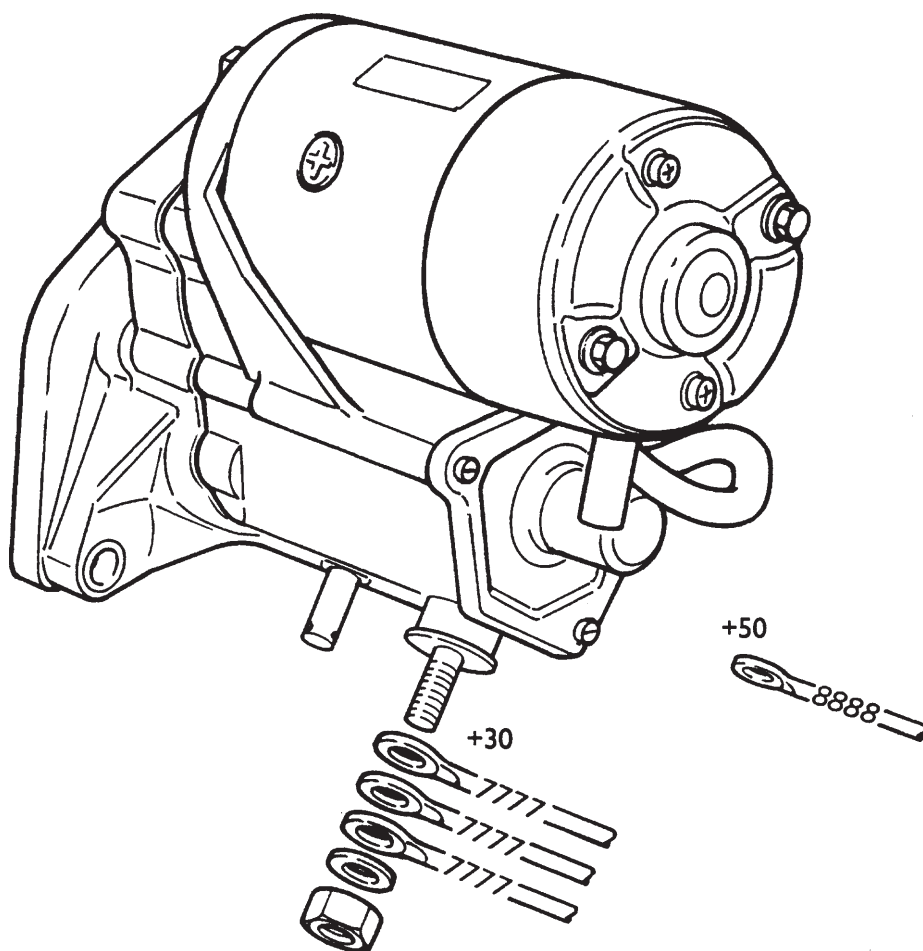


СХЕМА СОЕДИНЕНИЙ

4958

Характеристики		Удельная мощность (20°C)	Условия проверки	Характеристики
Номинальная мощность	4,5 кВт	Без нагрузки	23 В	90 А макс. (3500 об/мин минимум)
Напряжение питания	24 В	Под нагрузкой	17 В (39,2 Нм)	530 А макс. (950 об/мин минимум)
Система включения	Управление положительной цепью	В заторможенном состоянии	6 В	900 А макс. (49,0 Н·м минимум.)
Время разгона	30 с			
Направление вращения	по часовой стрелке, вид со стороны шестерни около 8,4 кг			
Масса	не более 16 В (20°C)			
Рабочее напряжение				
Влагозащищенность	Испытан на влагозащищенность по стандарту JIS D0203'SI'			

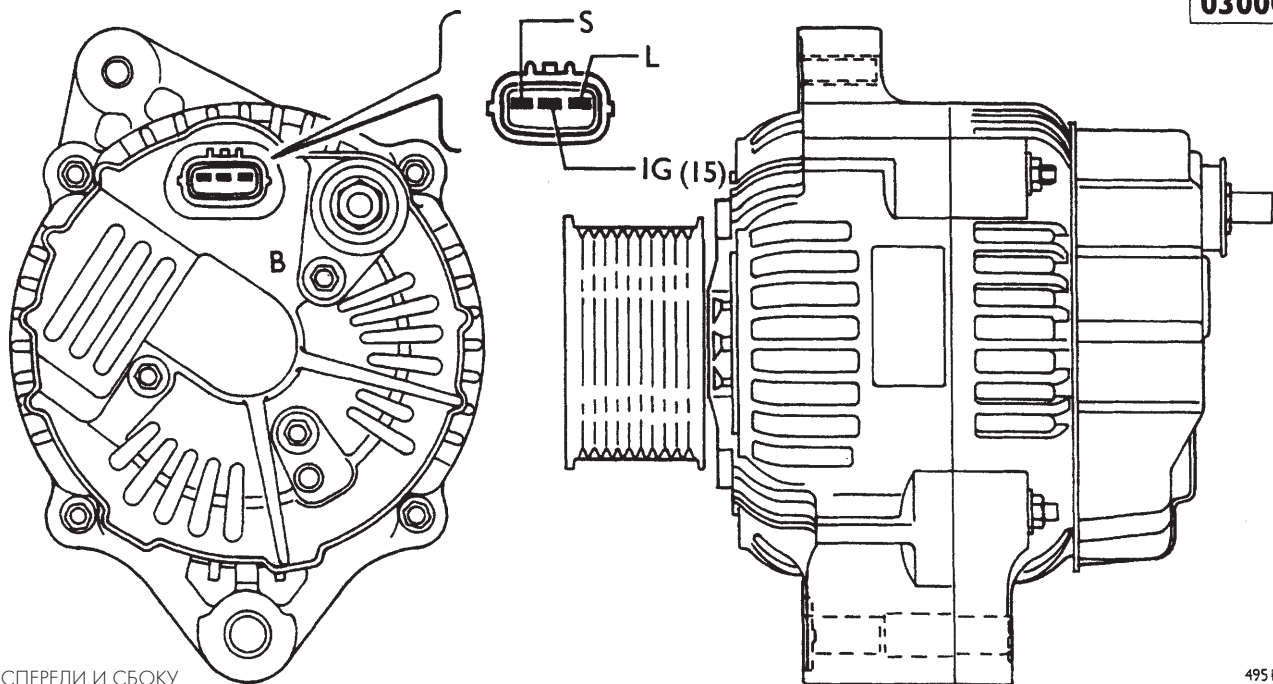


6658

ОБЩИЙ ВИД С СООТВЕТСТВУЮЩИМИ ЭЛЕКТРИЧЕСКИМИ КАБЕЛЯМИ

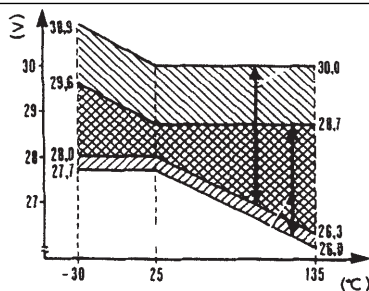
Вывод	Назначение	Цветовой код кабеля
+30	Положительная (+30) цепь питания стартера, от положительного вывода аккумулятора	7777
+30	Положительная (+30) цепь к генератору	7777
+30	Положительная (+30) цепь к реле включения реостата прогрева двигателя	7777
+50	Положительная (+50) цепь от замка зажигания	8888

03000



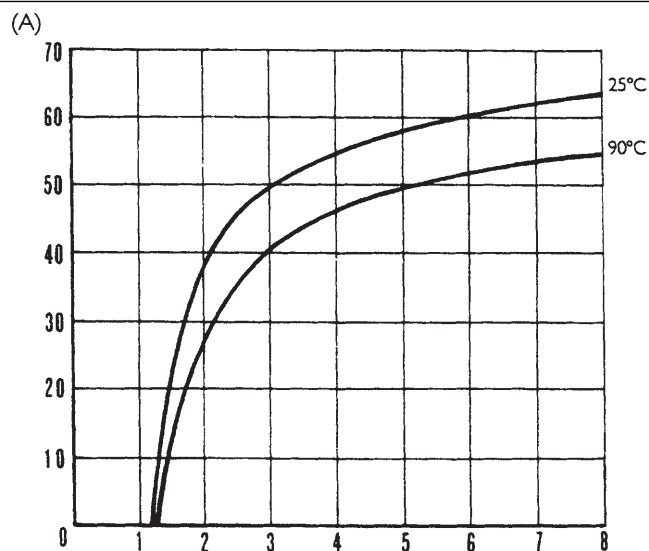
ВИД СПЕРЕДИ И СБОКУ

4951



4952

ТЕМПЕРАТУРНЫЕ ХАРАКТЕРИСТИКИ РЕГУЛЯТОРА НАПЯЖЕНИЯ (ПРИ 5000 об/мин)



4954

ХАРАКТЕРИСТИКА ВЫХОДНОГО ТОКА ГЕНЕРАТОРА

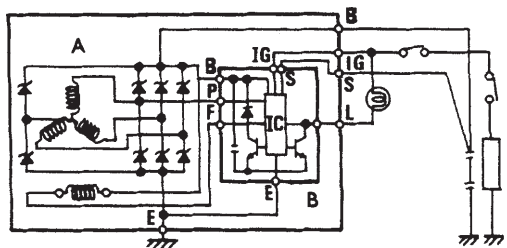
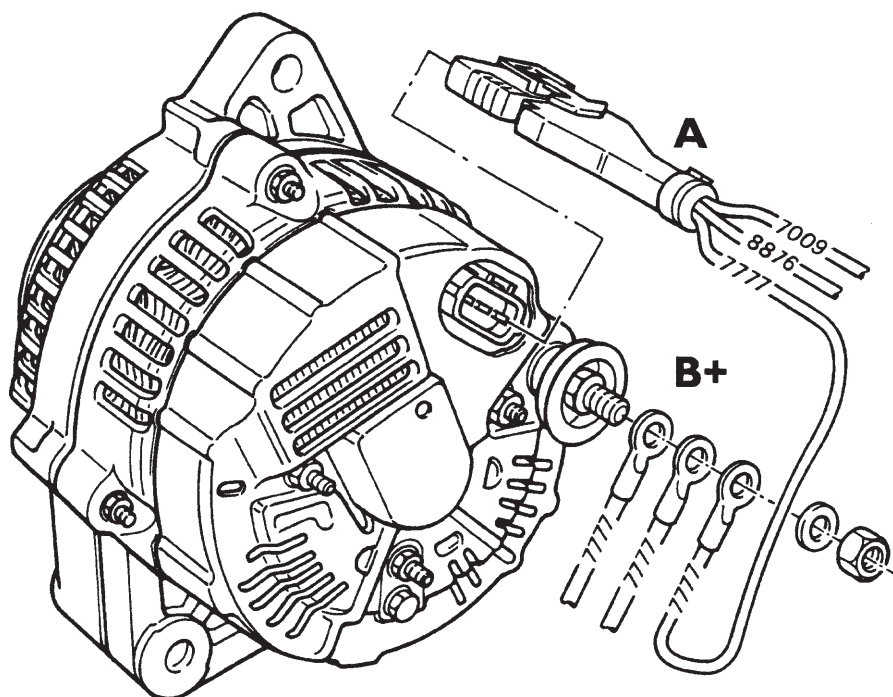


СХЕМА СОЕДИНЕНИЙ
А. ГЕНЕРАТОР В. РЕГУЛЯТОР НАПЯЖЕНИЯ

4953

Характеристики		Функциональная диагностика		
		Условия	Мощность	Контрольная лампа
Номинальное напряжение	24 В	Разрыв/перебой в системе питания	Нет	Вкл
Номинальный ток	60 А			
Частота вращения при номинальном токе не более 1500 об/мин				
Максимальная допустимая скорость 1800 об/мин		Кабель датчика отсоединен или замкнут на массу	Управляется вторым регулятором напряжения	Вкл
Температура заряда	-40 ÷ 110°C	Кабель нагрузки на + аккумулятора отсоединен	Управляется вторым регулятором напряжения	Вкл
Рабочая температура	-30 ÷ 90°C			
Полярность	отрицательная масса	Перегрузка аккумулятора (33В)	Не управляется	Вкл
Направление вращения по часовой стрелке, вид со стороны шкива				
Тип ремня	Поликлиновой			
Натяжение ремня	300 Н (30,6 кгс)	Сухой аккумулятор	Нормальная	Выкл
Напряжение на выходе регулятора	27,7 ÷ 28,7 В			



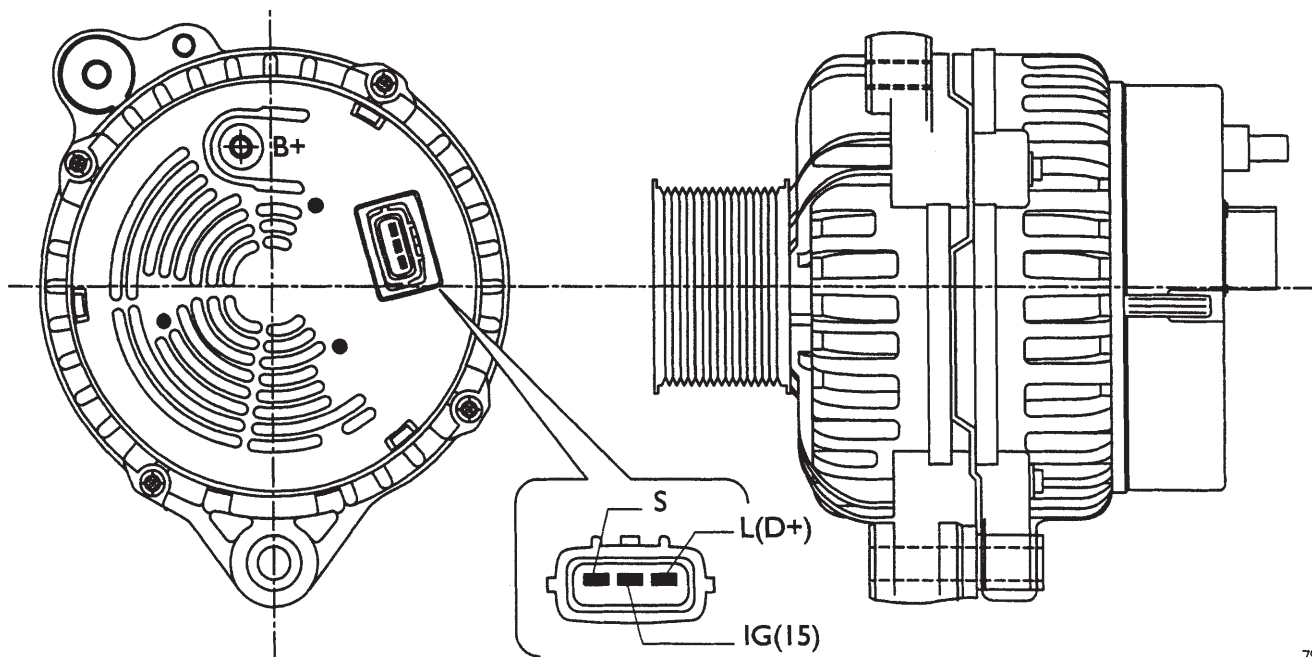
8534

ОБЩИЙ ВИД С СООТВЕТСТВУЮЩИМИ ЭЛЕКТРИЧЕСКИМИ КАБЕЛЯМИ

Обозначение	Назначение	Цветовой код кабеля	
A	L	К контакту D12 блока управления UCI (контакт 87d диода 61000)	7009
	15(IG)	К контакту 13 блока управления UCI (+15)	8876
	S	Положительная (+30) цепь	7777
B+		Положительная (+30) цепь питания генератора (контакт S)	7777
		Положительная (+30) цепь к стартеру	7777
		Положительная (+30) цепь к положительному настенному разъему в передней части кабины	7777

Генератор «BOSCH» 28 В — 40А 90А

03000



ВИД СПЕРЕДИ И СБОКУ

7998

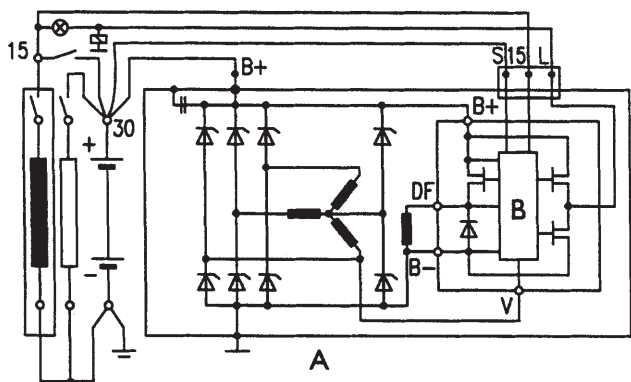
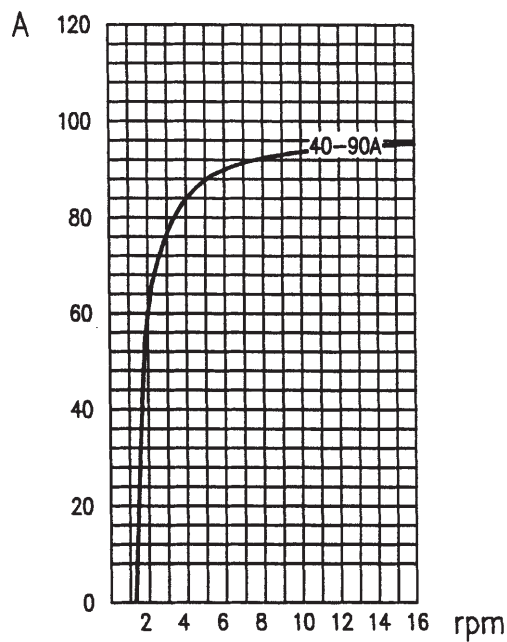


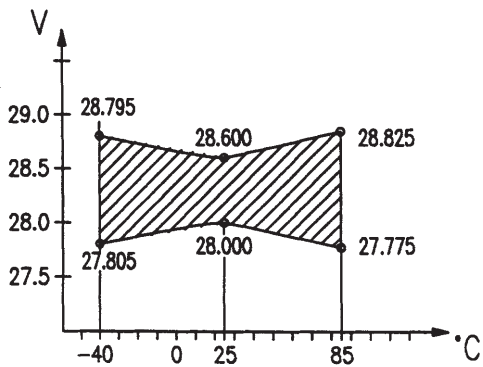
СХЕМА СОЕДИНЕНИЙ
А. ГЕНЕРАТОР В. РЕГУЛЯТОР НАПРЯЖЕНИЯ

8003



ХАРАКТЕРИСТИКА ВЫХОДНОГО ТОКА ГЕНЕРАТОРА

8002

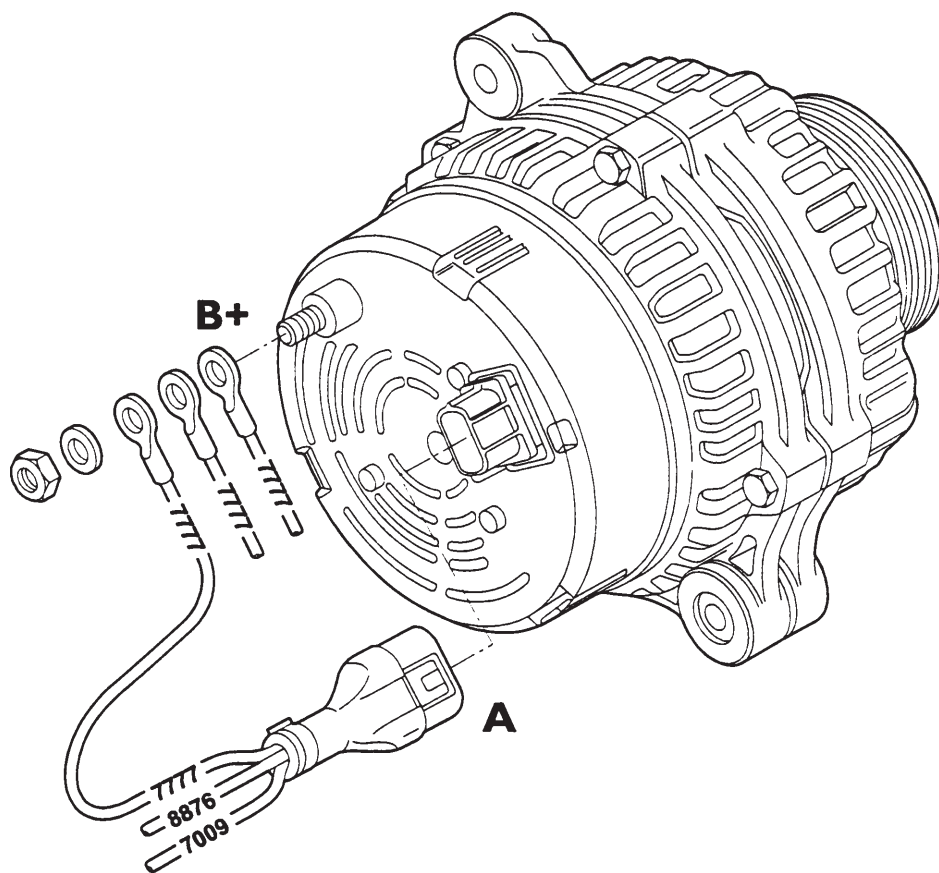


ТЕМПЕРАТУРНЫЕ ХАРАКТЕРИСТИКИ
РЕГУЛЯТОРА НАПРЯЖЕНИЯ (6000 ОБ/МИН)

8000

Характеристики

Номинальное напряжение	28 В
Номинальный ток	90 А
Ток при температуре воздуха 25°С и номинальном напряжении	1800 об/мин / 40 А 6000 об/мин / 10 А
Направление вращения	по часовой стрелке, вид со стороны шкива
Масса	7,8 кг



8535

ОБЩИЙ ВИД С СООТВЕТСТВУЮЩИМИ ЭЛЕКТРИЧЕСКИМИ КАБЕЛЯМИ

Обозначение	Назначение	Цветовой код кабеля	
A	L	К контакту D12 блока управления UCI (контакт 87d диода 61000)	7009
	I5(IG)	К контакту 13 блока управления UCI (+15)	8876
	S	Положительная (+30) цепь	7777
B+	Положительная (+30) цепь питания генератора (контакт S) Положительная (+30) цепь к стартеру Положительная (+30) цепь к положительному настенному разъему в передней части кабины	7777 7777 7777	

5403 I

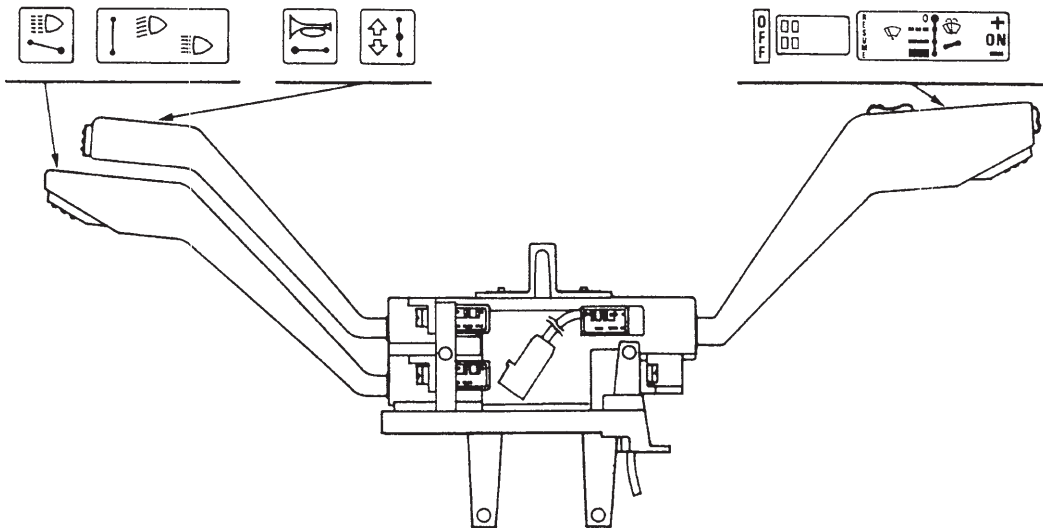
Блок рычагов рулевой колонки

Технические данные

Поставщик

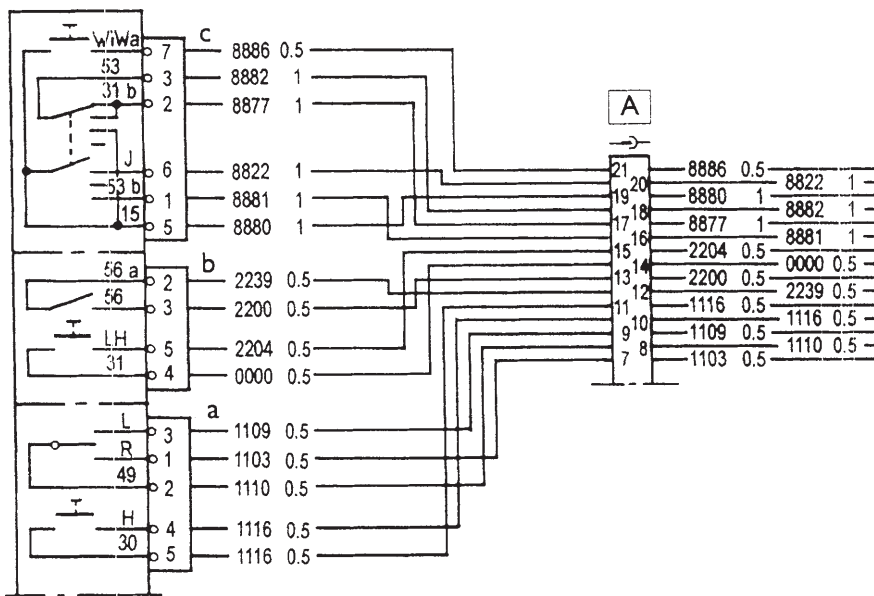
Номинальное напряжение

CAVIS
24V



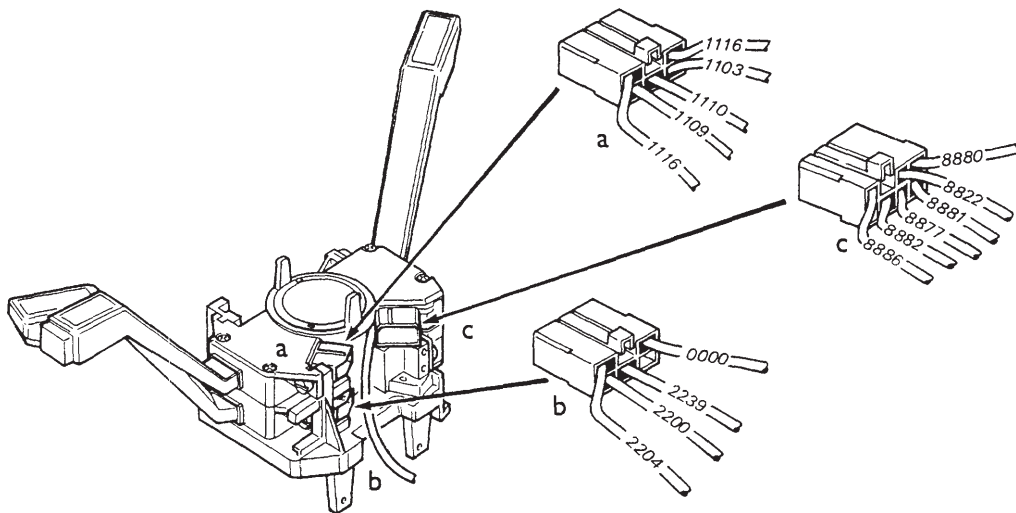
6659

ВИД СБОКУ



6660

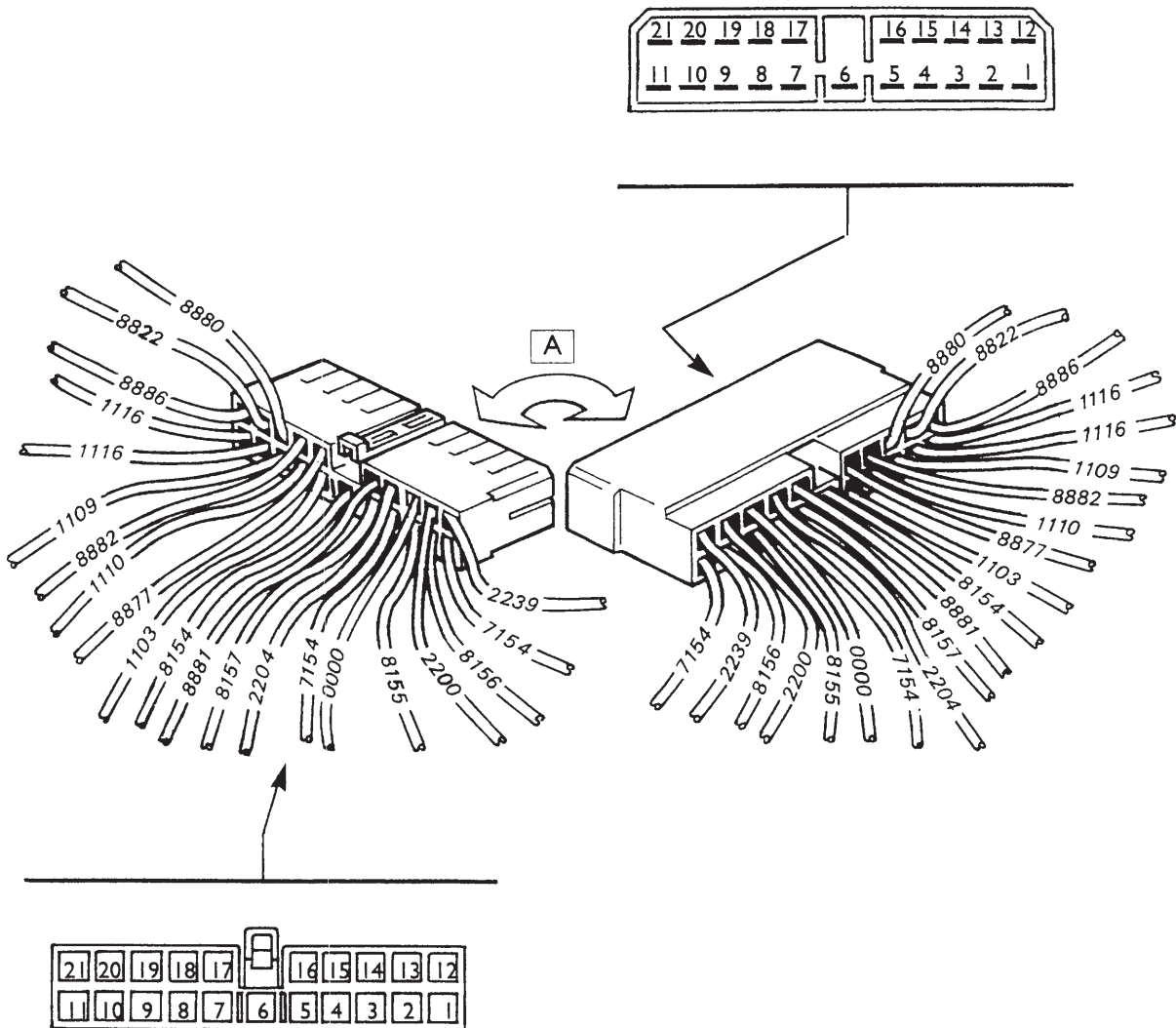
СХЕМА СОЕДИНЕНИЙ



6672

ОБЩИЙ ВИД

Разъем блока рычагов рулевой колонки

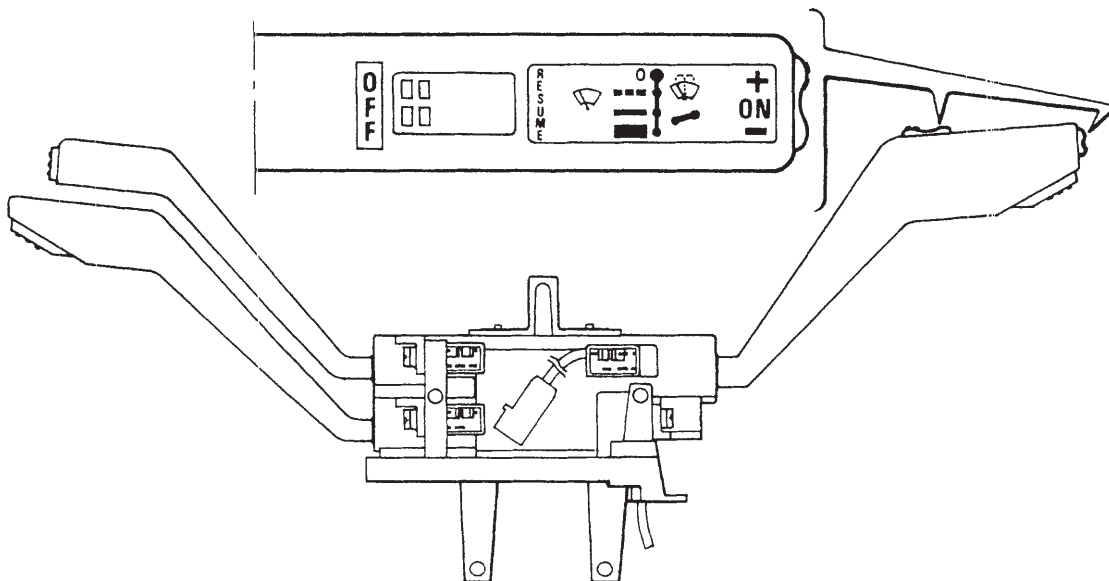


6661

ОБЩИЙ ВИД КАБЕЛЬНОГО РАЗЪЕМА

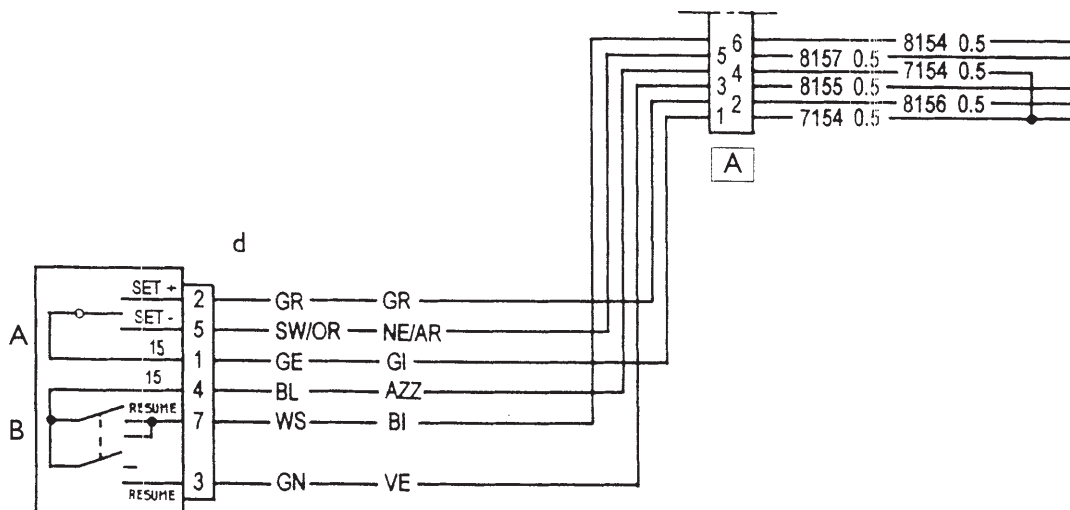
Разъем	Контакт	Назначение	Цветовой код кабеля
 6666	1	Правый указатель поворота	1103
	2	Положительная цепь указателя поворота	1110
	3	Левый указатель поворота	1109
	4	Управление звуковым сигналом	1116
	5	Питание (+30) звукового сигнала	1116
 6666	1	Резерв	—
	2	Включение дальнего света	2239
	3	Положительная цепь от переключателя внешних осветительных приборов со включенным дальним светом	2200
	4	Питание мигающего света	0000
	5	Управление мигающим светом	2204
 6667	1	Очиститель ветрового стекла (высокая скорость)	8881
	2	Очиститель ветрового стекла (низкая скорость)	8877
	3	Очиститель ветрового стекла (возвращение в исходное положение)	8882
	4	Резерв	—
	5	Положительная цепь очистителя ветрового стекла и электрического насоса	8880
	6	Очиститель ветрового стекла (прерывистый режим)	8822
	7	Очиститель ветрового стекла (управление насосом)	8886

Блок рычагов рулевой колонки с системой круиз-контроль



6662

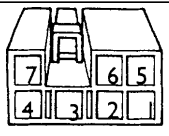
ВИД СБОКУ



8540

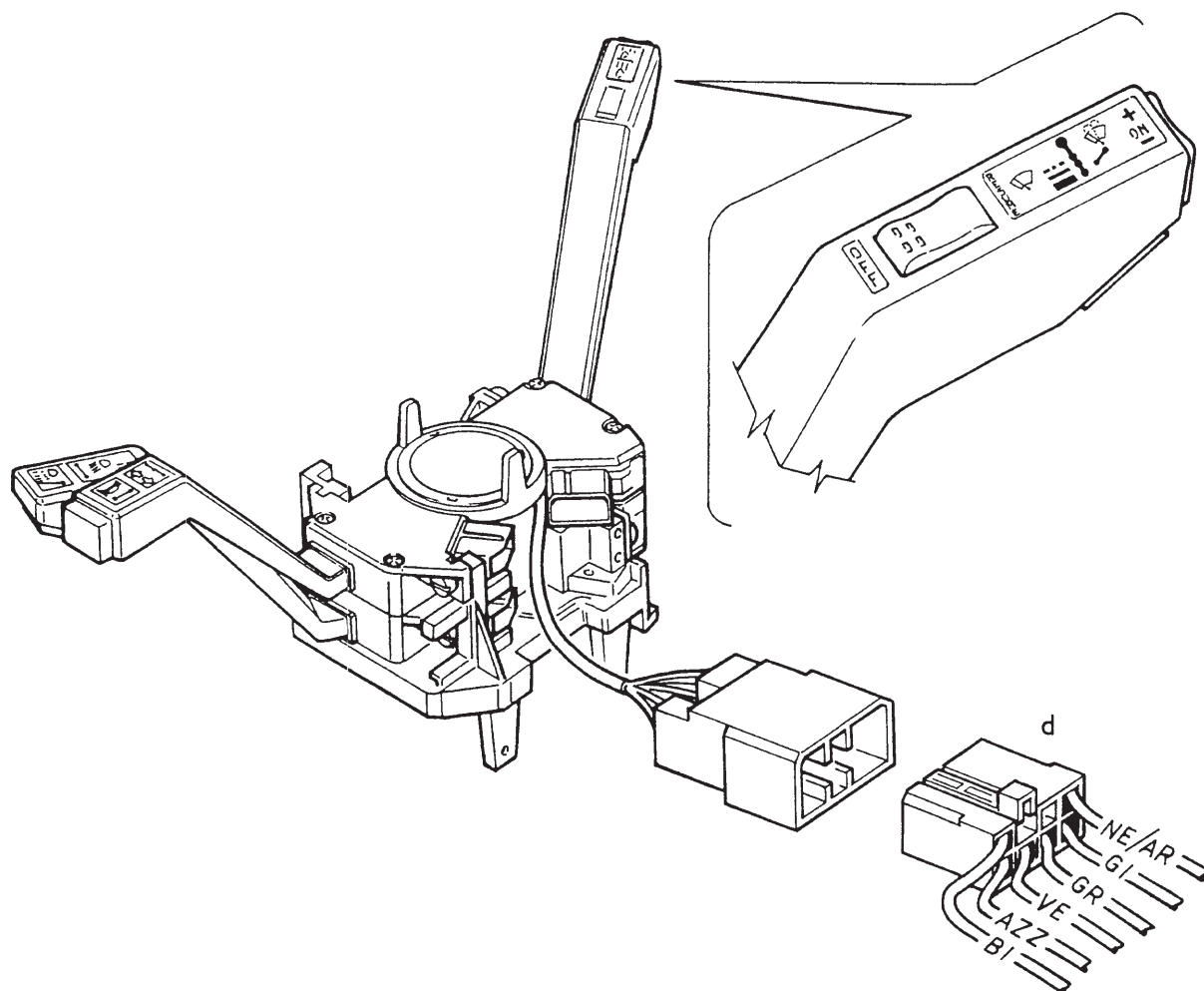
СХЕМА СОЕДИНЕНИЙ

А. ВЫКЛЮЧАТЕЛЬ ВОССТАНОВЛЕНИЯ СКОРОСТИ ДВИЖЕНИЯ АВТОМОБИЛЯ – В. ВЫКЛЮЧАТЕЛЬ НАСТРОЙКИ СКОРОСТИ

Разъем	Контакт	Назначение
 <p>6667</p>	1	Питание
	2	SET +
	3	Восстановление
	4	Питание от реле выключения круиз-контроля при включенной ABS
	5	SET -
	6	Резерв
	7	Восстановление

Рычаг управления на рулевой колонке с системой круиз-контроль

54031



6664

ОБЩИЙ ВИД С СООТВЕТСТВУЮЩИМИ ЭЛЕКТРИЧЕСКИМИ КАБЕЛЯМИ

Обозначение	Назначение	Цвет кабеля
1	Питание блока регулировки скорости	ЖЕЛТЫЙ (7154)
2	К контакту 34В блока управления EDC	СЕРЫЙ (8156)
3	К контакту 21В блока управления EDC	ЗЕЛЕНЫЙ (8155)
4	Питание блока запоминания значения скорости	ГОЛУБОЙ (7154)
d	5 К контакту 32В блока управления EDC	ЧЕРНЫЙ/ОРАНЖЕВЫЙ (8157)
6	Резерв	—
7	К контакту 33В блока управления EDC	БЕЛЫЙ (8154)

52502

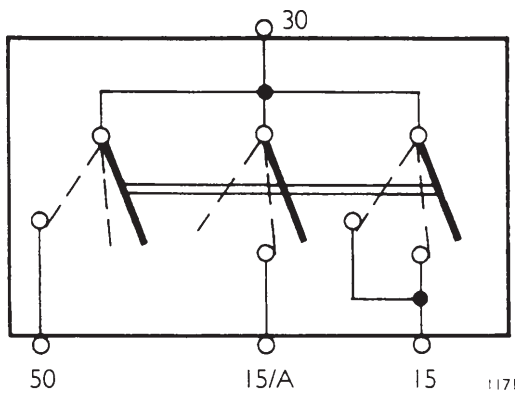
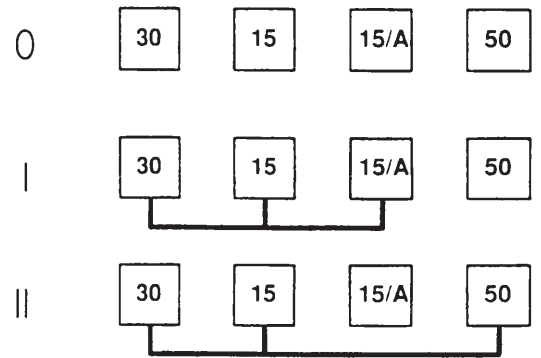
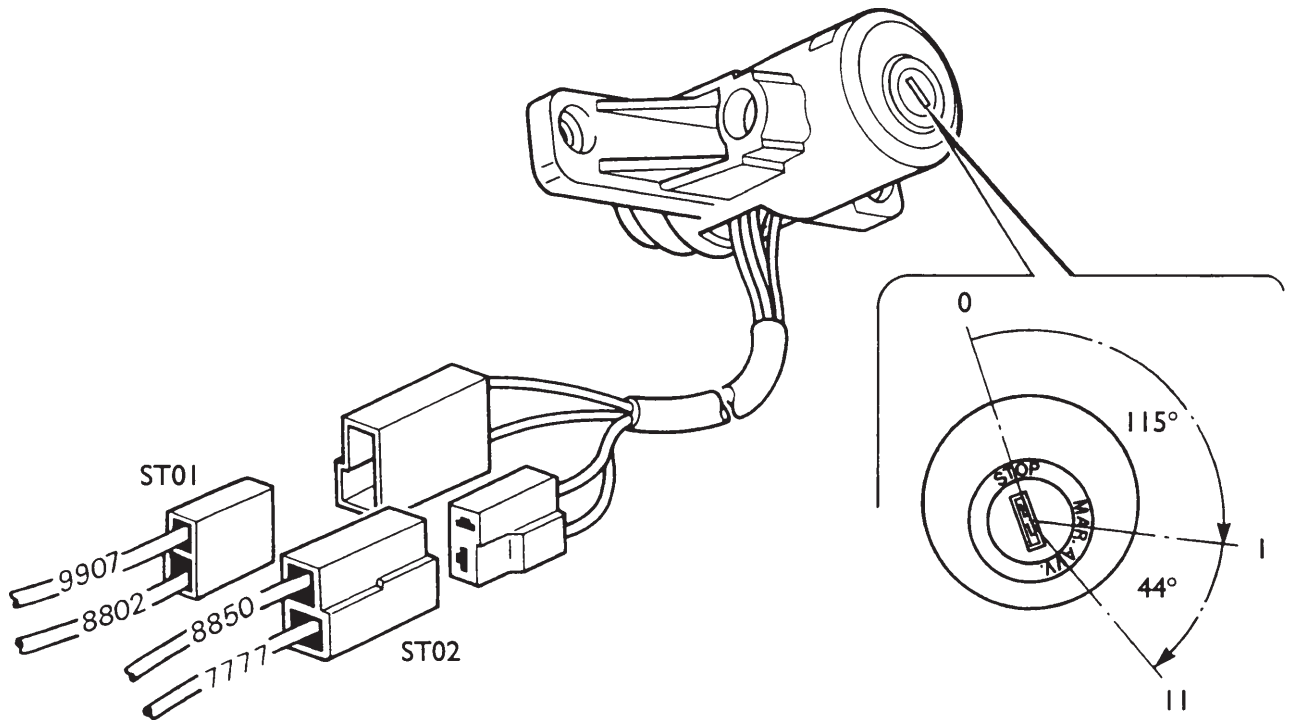


СХЕМА СОЕДИНЕНИЙ



0. СТОП – I. РАБОТА – II. ЗАПУСК

ПОСЛЕДОВАТЕЛЬНОСТЬ ПЕРЕКЛЮЧЕНИЙ



6670

ОБЩИЙ ВИД С СООТВЕТСТВУЮЩИМИ РАЗЪЕМАМИ И СХЕМОЙ ПОВОРОТА КЛЮЧА В ЗАМКЕ ЗАЖИГАНИЯ

Положение	Ток на контактах	Цепь под напряжением	Контакт	Назначение	Цветовой код кабеля
0	30	—	30	Питание	7777
I	30-15	Вспомогательные устройства	15	Вспомогательные устройства	8802
	30-15/A	Потребители	15/A	Питание контактора за исключением некоторых потребителей при запуске	8850
II	30-15 30-50	Вспомогательные устройства Запуск	50	Запуск	9907

Электронный блок управления двигателем (ECU)

Технические данные

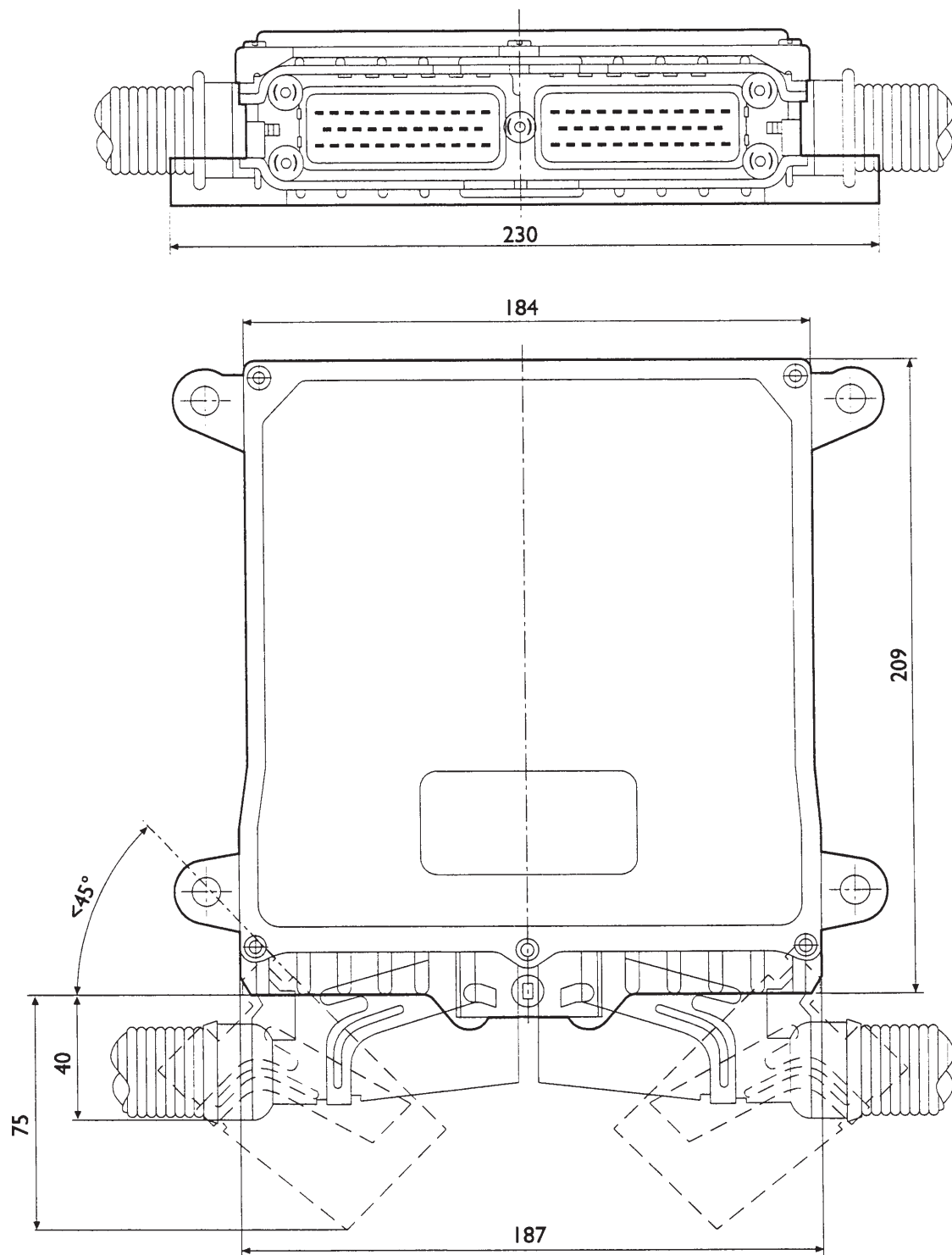
Поставщик

Номинальное напряжение

85150

BOSCH

24V



8539

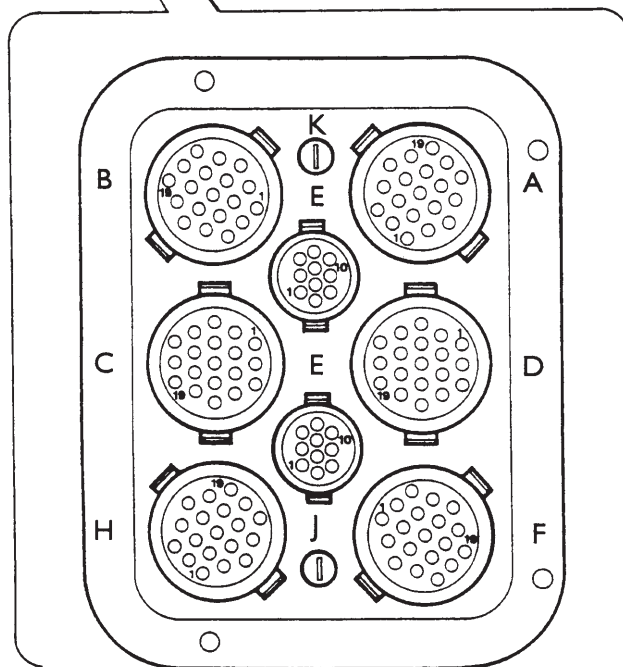
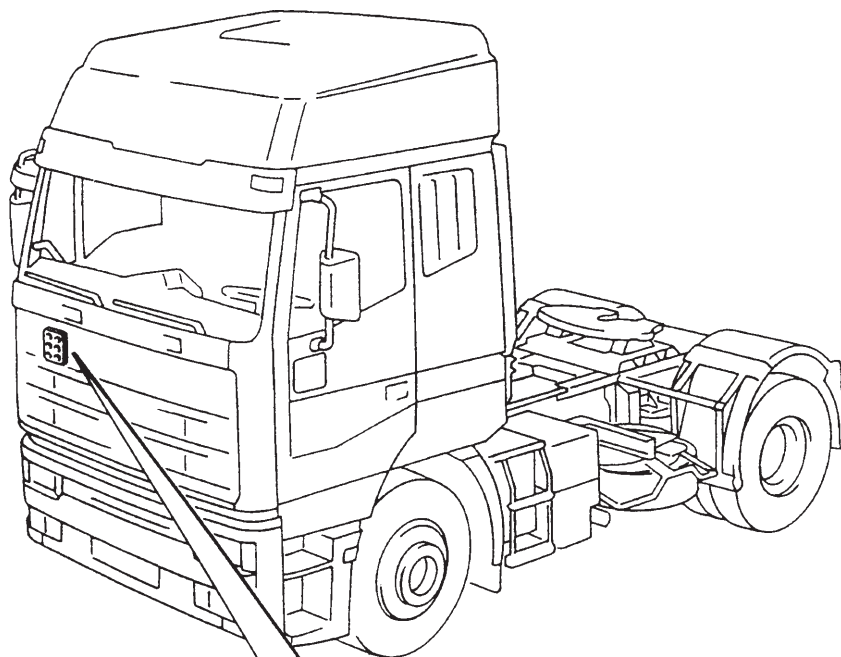
ВИД СПЕРЕДИ И СВЕРХУ

Контакт	Цветовой код кабеля	Назначение на разъеме А
1	—	Датчик частоты вращения двигателя
2	—	Датчик частоты вращения двигателя на шестерне газораспределительного механизма
3	—	Электромагнитный клапан гидросистемы управления тормозом
4	—	Датчик температуры воздуха турбонагнетателя для EDC
5	—	Датчик температуры охлаждающей жидкости для EDC
6	—	Датчик температуры топлива
7	—	Датчик частоты вращения турбонагнетателя
8	—	Резерв
9	—	Резерв
10	—	Резерв
11	—	Датчик температуры топлива
12	—	Датчик давления воздуха турбонагнетателя для EDC
13	—	Датчик частоты вращения двигателя
14	—	Датчик частоты вращения двигателя на шестерне газораспределительного механизма
15	—	Датчик давления воздуха в первичной камере турбины для EDC
16	—	Датчик частоты вращения турбонагнетателя
17	—	Датчик давления воздуха в турбонагнетателе для EDC и датчик давления воздуха в первичной камере турбины для EDC (общий)
18	—	Электромагнитный клапан управления геометрией турбины
19	—	Датчик давления воздуха в первичной камере турбины для EDC
20	—	Резерв
21	—	Датчик температуры воздуха турбонагнетателя для EDC
22	—	Датчик температуры охлаждающей жидкости для EDC
23	—	Датчик давления воздуха турбонагнетателя для EDC
24	—	Электромагнитный клапан электронной системы впрыска (общий)
25	—	Электромагнитный клапан электронной системы впрыска (общий)
26	—	Электромагнитный клапан электронной системы впрыска
27	—	Электромагнитный клапан электронной системы впрыска
28	—	Электромагнитный клапан электронной системы впрыска
29	—	Резерв
30	—	Резерв
31	—	Электромагнитный клапан управления геометрией турбины
32	—	Электромагнитный клапан гидросистемы управления тормозами, к контакту 11 разъема ST82 (для приборной панели)
33	—	Электромагнитный клапан электронной системы впрыска
34	—	Вентилятор обогревателя для электронной системы впрыска
35	—	Вентилятор обогревателя для электронной системы впрыска

Контакт	Цветовой код кабеля	Назначение на разъеме В
1	0150	Обратная связь компонентов с блоком управления EDC
2	0150	Обратная связь компонентов с блоком управления EDC
3	7155	Питание блока управления MS6 от главного реле
4	7155	Питание блока управления MS6 от главного реле
5	5584	Кабель датчика частоты вращения двигателя (n=1/1 диагностика и электронный датчик частоты вращения двигателя)
6	6150	Выключатель устройства проверки системы EDC
7	8152	Интерфейс связи блока управления EDC с остальными электронными системами (MPS)
8	0019	Сигнал торможения двигателя, включаемый устройством переключения передач полуавтоматической трансмиссии
9	5198	30-контактный разъем для электрического подключения внешнего диагностического оборудования
10	0096	Контрольная лампа фиксации кабины в рабочем положении с массой после диода
11	GN/VE	К контакту 1 разъема линий CAN
12	WS/B1	К контакту 2 разъема линий CAN
13	2298	Диагностическая линия «К» блока управления «MS6»
14	—	—
15	8150	Питание EDC
16	5158	Питание датчика педали акселератора для EDC
17	0159	Сигнал отключения устройства ограничения скорости при включенной нейтральной передаче
18	5553	Контрольная лампа прогрева
19	—	—
20	8160	Датчик на сцеплении для EDC
21	8155	Датчик сигнала системы круиз-контроль для EDC
22	7172	Выключатель RSU
23	5157	Датчик педали акселератора для EDC
24	1198	Диагностическая линия «L» блока управления «MS6»
25	0158	Датчик нагрузки на акселератор для EDC
26	8153	Сигнал от первичного выключателя стоп-сигналов для EDC
27	0155	Масса главного реле для EDC MS6
28	0169	Блок с четырьмя реостатами для системы экономии мощности и отбора мощности
29	5155	Импульсный сигнал скорости для EDC (тахограф В7)
30	8151	Интерфейс связи блока управления EDC с остальными электронными системами (PBM)
31	8158	Сигнал от вторичного выключателя стоп-сигналов для EDC
32	8157	Сигнал переключателя увеличения скорости системы круиз-контроль для EDC
33	8154	Сигнал переключателя отключения системы круиз-контроль для EDC
34	8156	Сигнал переключателя уменьшения скорости системы круиз-контроль для EDC
35	0157	Масса на педали акселератора для блока управления MS6

Настенные разъемы в передней части кабины (◀)

Расположение настенных разъемов

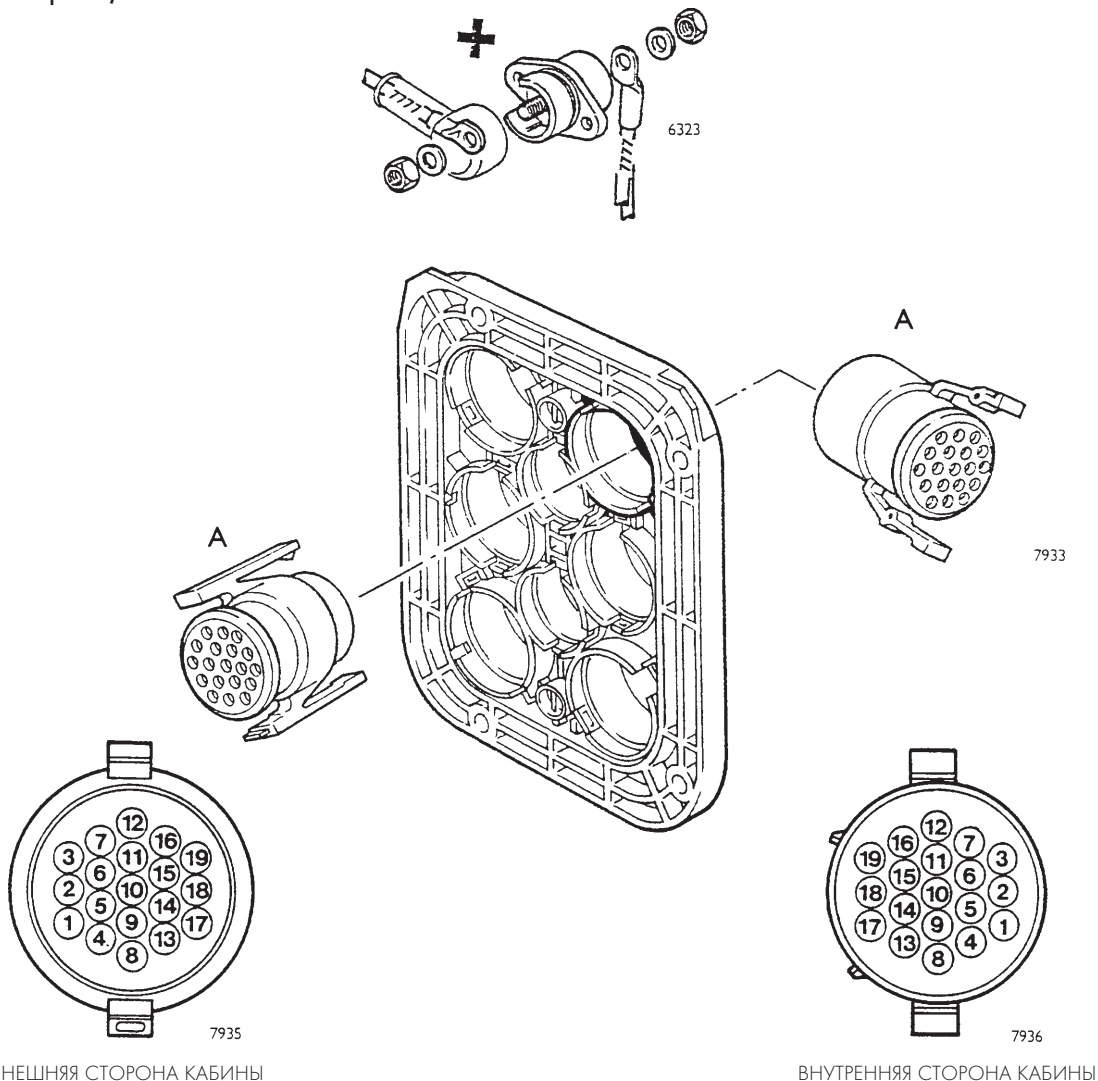


8509

11.28 ЦВЕТОВАЯ МАРКИРОВКА НАСТЕННЫХ РАЗЪЕМОВ

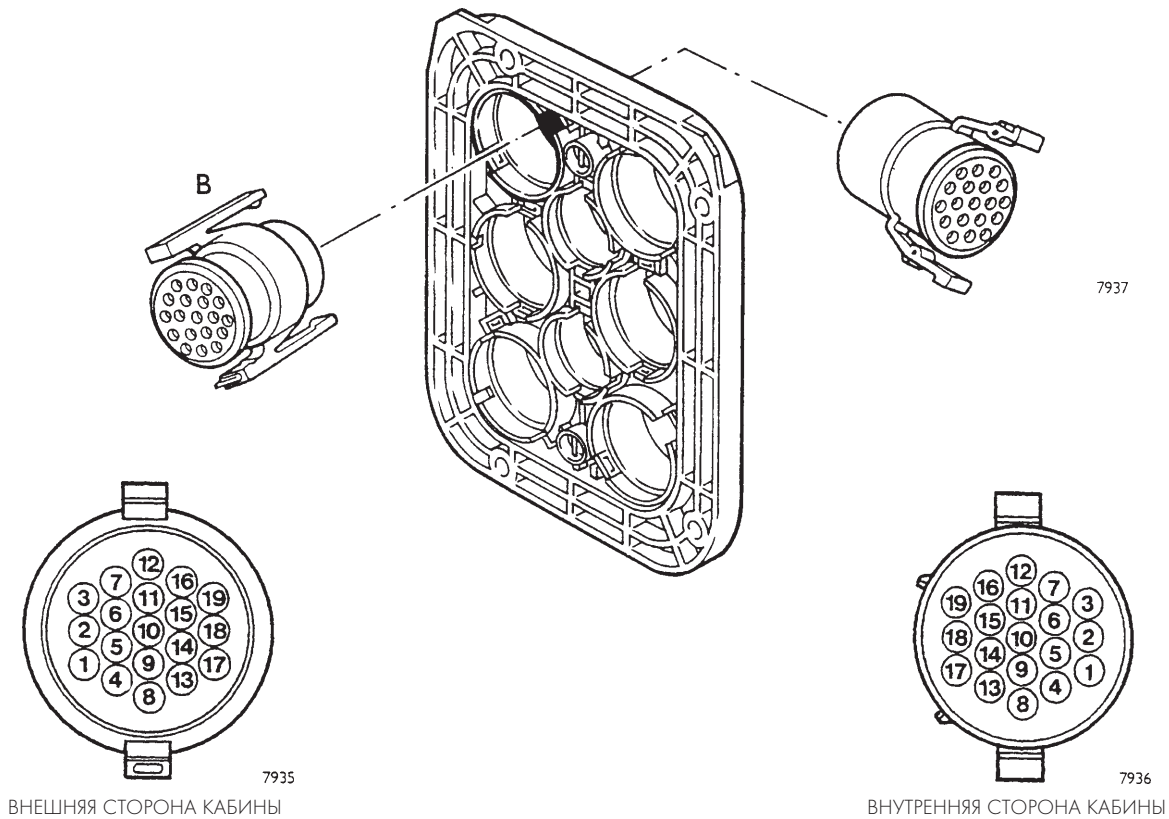
А. ЧЕРНЫЙ – В. ЖЕЛТЫЙ – С. БЕЛЫЙ – D. ЗЕЛЕНЫЙ – E. ЧЕРНЫЙ – F. КОРИЧНЕВЫЙ – G. БЕЛЫЙ – H. ГОЛУБОЙ – K. КОРИЧНЕВЫЙ – J. КОРИЧНЕВЫЙ

Настенные разъемы передней части кабины А (▲) и положительный контакт в передней части кабины (Передняя часть рамы)



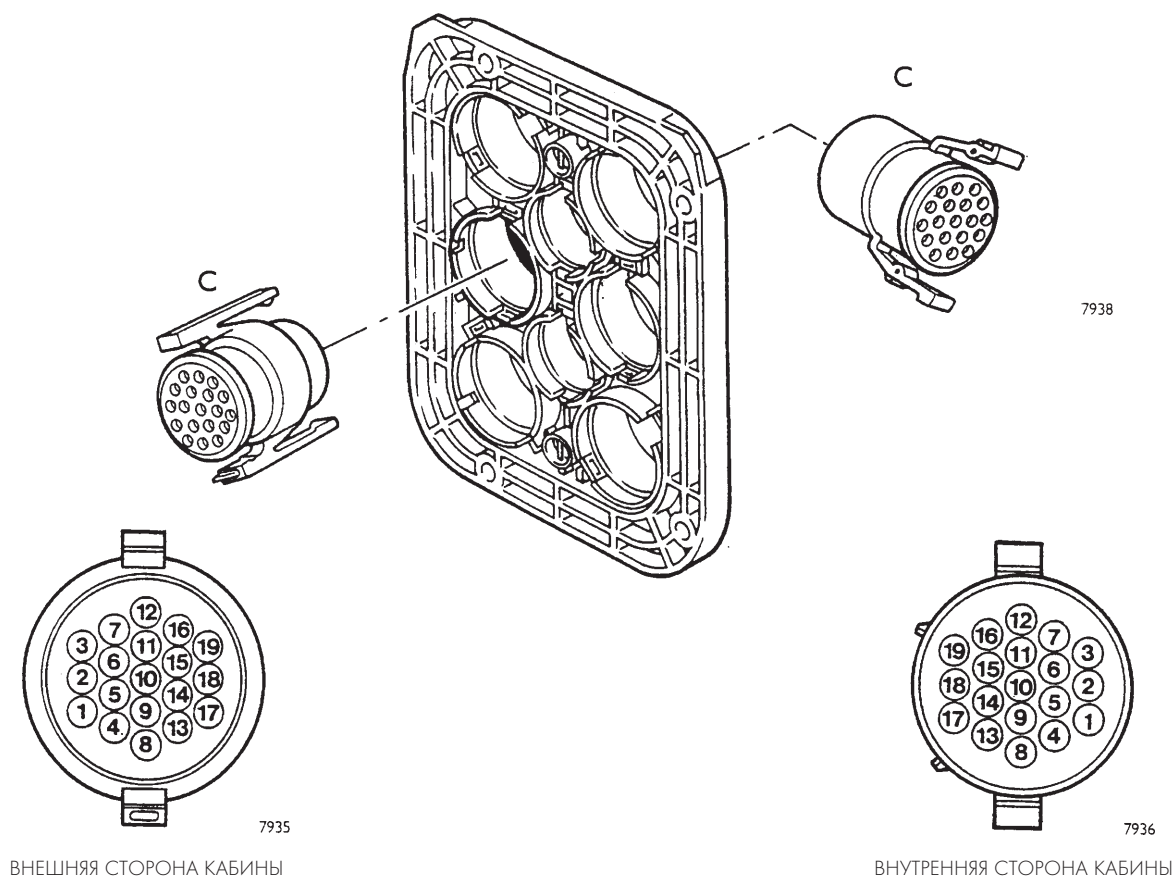
Обозначение	Назначение	Цветовой код кабеля
+	От аккумулятора к блоку управления главной распределительной коробки UCI + и к дополнительным блокам предохранителей 70604/70603	7777
A	1 Левая фара	2231
	2 Левая фара	2219
	3 Левая фара	3339
	4 Левый указатель поворота	1129
	5 Правая фара	2223
	6 Правая фара	2221
	7 Правая фара	3330
	8 Правый указатель поворота	1123
	9 Правый передний боковой указатель поворота	1124
	10 Левый передний боковой указатель поворота	1126
	11 Противотуманные фары	2228
	12 Дополнительные фары дальнего света	2229
	13 Насос омывателя ветрового стекла	8886
	14 Блок управления очистителем ветрового стекла и фарами Iveco	5521
	15 Звуковой сигнал	1116
	16 Положительная цепь насосов омывателей фар	8821
	17 Корректор фар	9937
	18 Корректор фар	9936
	19 Корректор фар	9935

Настенный разъем В (◀) в передней части кабины
 Двигатель (Блок управления MS6)



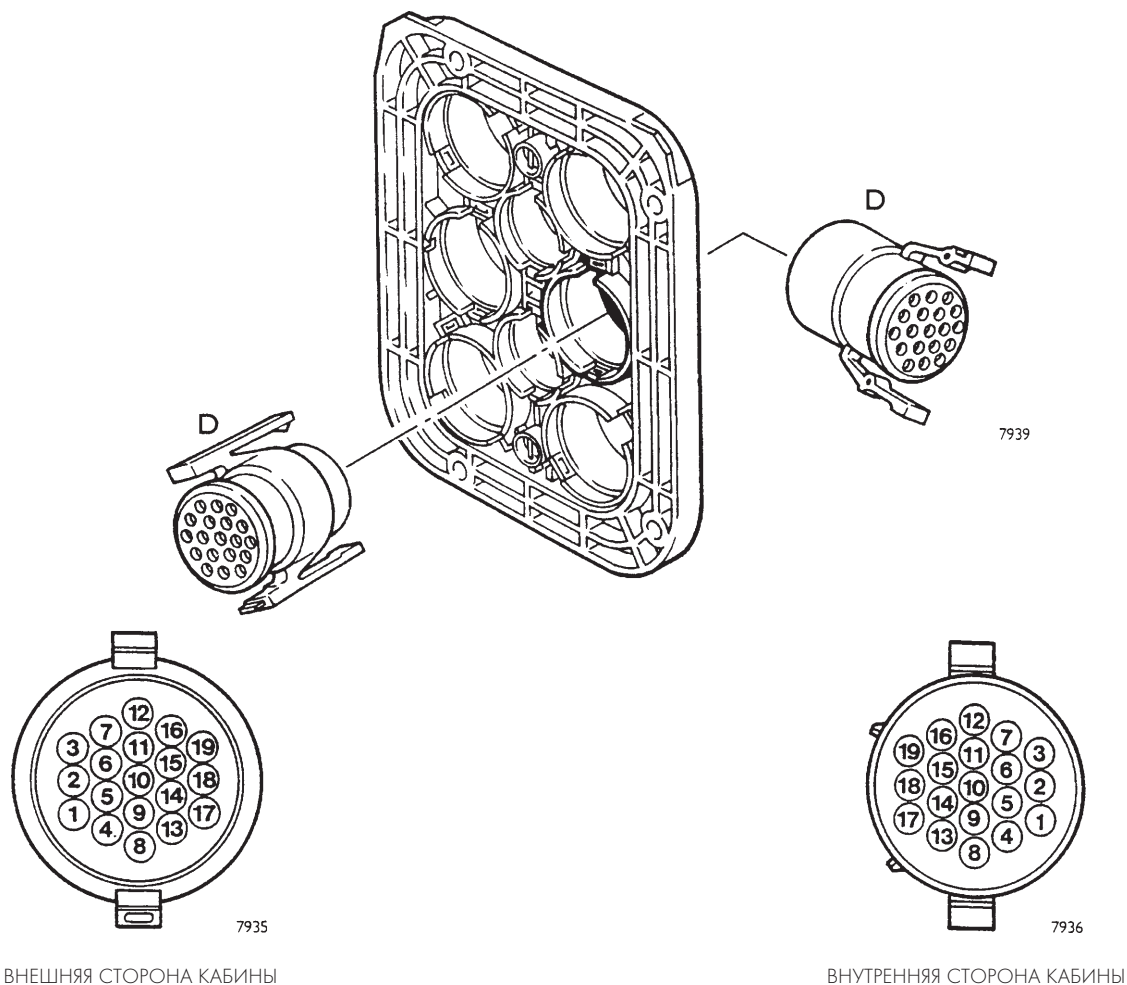
Обозначение	Назначение	Цветовой код кабеля
1	Контакт В21 блока управления MS6 – Переключатель управления EDC (регулировка скорости)	8155
2	Контакт В25 блока управления MS6 – Масса датчика на педали акселератора (контакт 4)	0158
3	Контакт В23 блока управления MS6 – Датчик педали акселератора (контакт 1)	5157
4	Контакт В24 блока управления MS6 – К контакту 1 30-контактного диагностического разъема	1198
5	Контакт В5 блока управления MS6 – Сигнал датчика частоты вращения	5584
6	Контакт В6 блока управления MS6 – Индикатор неисправности EDC	6150
7	Контакт В7 блока управления MS6 – Соединение с контактом 28 блока управления ABS	8152
8	Контакт В8 блока управления MS6 – Моторный тормоз	0019
9	Контакт В29 блока управления MS6 – К контакту D3 тахографа	5155
10	Контакт В30 блока управления MS6 – Соединение с контактом 29 блока управления ABS	8151
В 11	Контакт В21 блока управления MS6 – К контакту 2 30-контактного диагностического разъема	2298
12	Контакт В32 блока управления MS6 – Переключатель управления EDC (регулировка скорости)	8157
13	Контакт В33 блока управления MS6 – Переключатель управления EDC (запоминание скорости)	8154
14	Контакт В34 блока управления MS6 – Переключатель управления EDC (регулировка скорости)	8156
15	Питание EDC	8150
16	Контакт В16 блока управления MS6 – Датчик педали акселератора (контакт 2)	5158
17	Контакт В17 блока управления MS6 – Датчик педали акселератора (контакт 5)	0159
18	Контакт В18 блока управления MS6 – к контрольной лампе предпускового/послепускового прогрева	5553
19	Контакт В35 блока управления MS6 – Датчик педали акселератора (контакт 3)	0157

Настенный разъем С (◀ передней части кабины
(Двигатель))



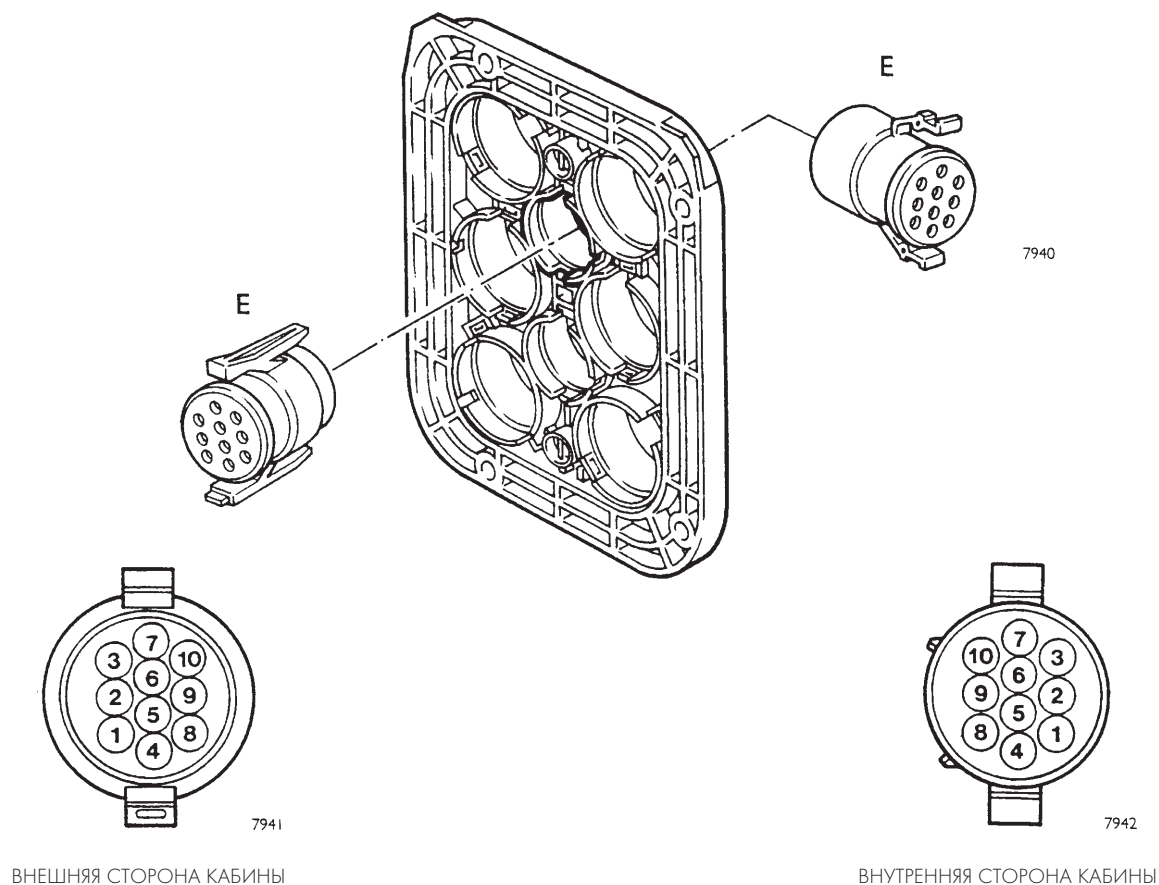
Обозначение	Назначение	Цветовой код кабеля
1	Остановка из отсека двигателя	0151
2	Выключатель запуска двигателя из отсека двигателя	8892
3	Масса	0150
4	Датчик давления масла	5508
5	Датчик давления масла	5507
6	Выключатель датчика температуры охлаждающей жидкости	5528
7	Датчик температуры охлаждающей жидкости	5552
8	Выключатель датчика давления масла	5503
9	Уровень масла в двигателе	5506
10	Уровень масла в двигателе	5505
11	Климат-контроль	9993
12	Выключатель запуска двигателя из отсека двигателя	8050
13	Контрольная лампа низкого уровня жидкости в гидроусилителе руля	5525
14	Выключатель контрольной лампы засорения масляного фильтра	6618
15	Контрольная лапа моторного тормоза	6627
16	Клемма генератора IG (15)	8876
17	Клемма генератора L	7009
18	Питание системы управления двигателем с предохранителем	8876
19	Пусковое реле или электромагнит	8888

Настенный разъем D (◀) в передней части кабины
(Рама)



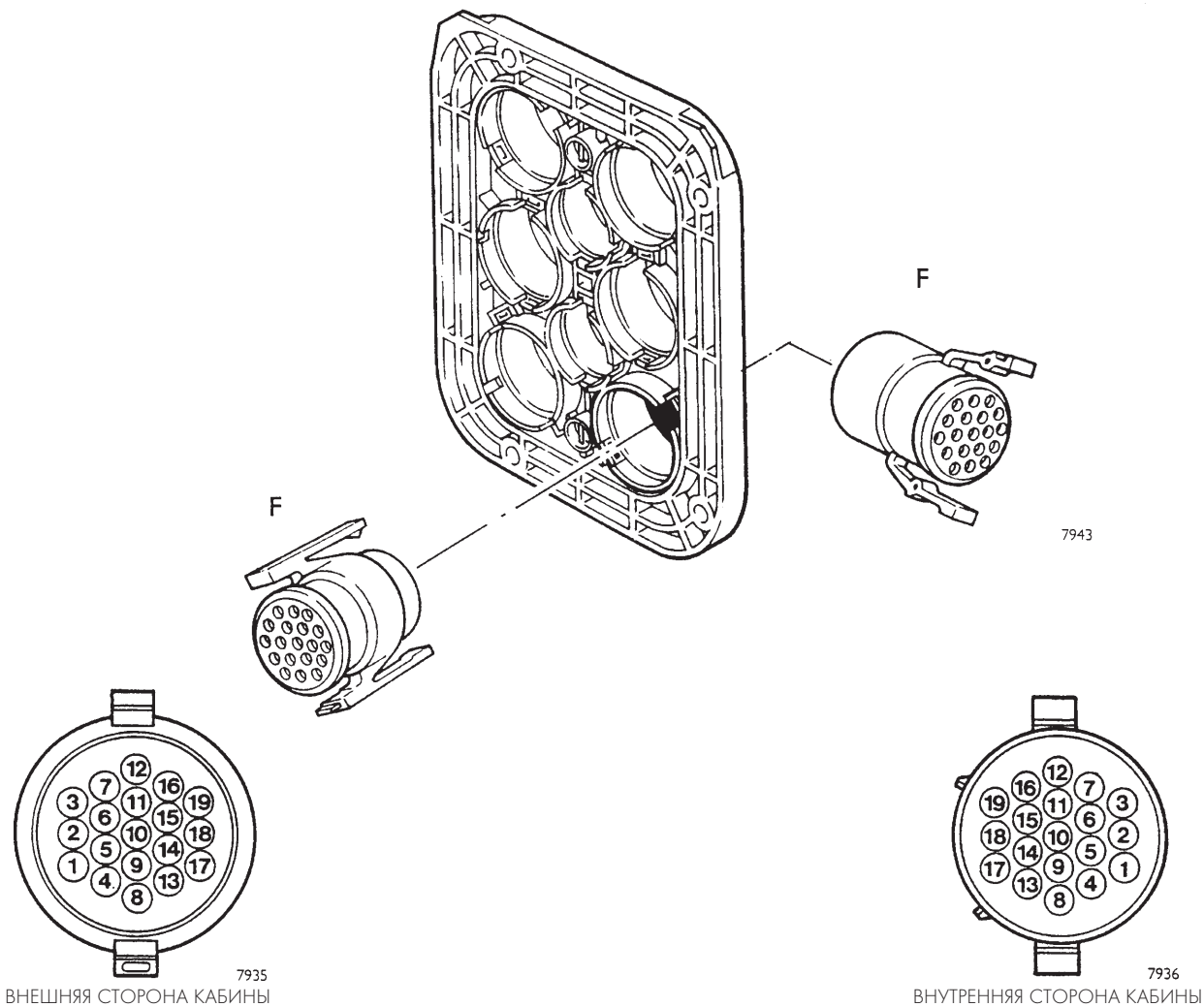
Обозначение	Назначение	Цветовой код кабеля	
D	1	Левые боковые габаритные фонари	3330
	2	Правые боковые габаритные фонари	3339
	3	Резерв	—
	4	Указатель уровня топлива в баке	5557
	5	Датчик контрольной лампы минимального резервного уровня топлива	5555
	6	Датчик блокировки межосевого дифференциала	6603
	7	Датчик контрольной лампы засорения воздушного фильтра	6663
	8	Электромагнитный клапан закрывания контура турбины	8360
	9	Питание системы управления автомобилем с предохранителем	8871
	10	Датчик наличия воды в топливном фильтре	5530
	11	Датчик блокировки межколесного дифференциала	0040
	12	Датчик блокировки межколесного дифференциала	0041
	13	Резерв	—
	14	Датчик включения диапазона пониженных передач	9992
	15	Резерв	—
	16	Датчик запуска при включенной передаче	8055
	17	Датчик включения фонарей заднего хода	2226
	18	Датчик включения фонарей заднего хода	2268
	19	Выключатель блокировки зажигания при включенной передаче	8050

Настенный разъем E (◀) в передней части кабины
(Двигатель)



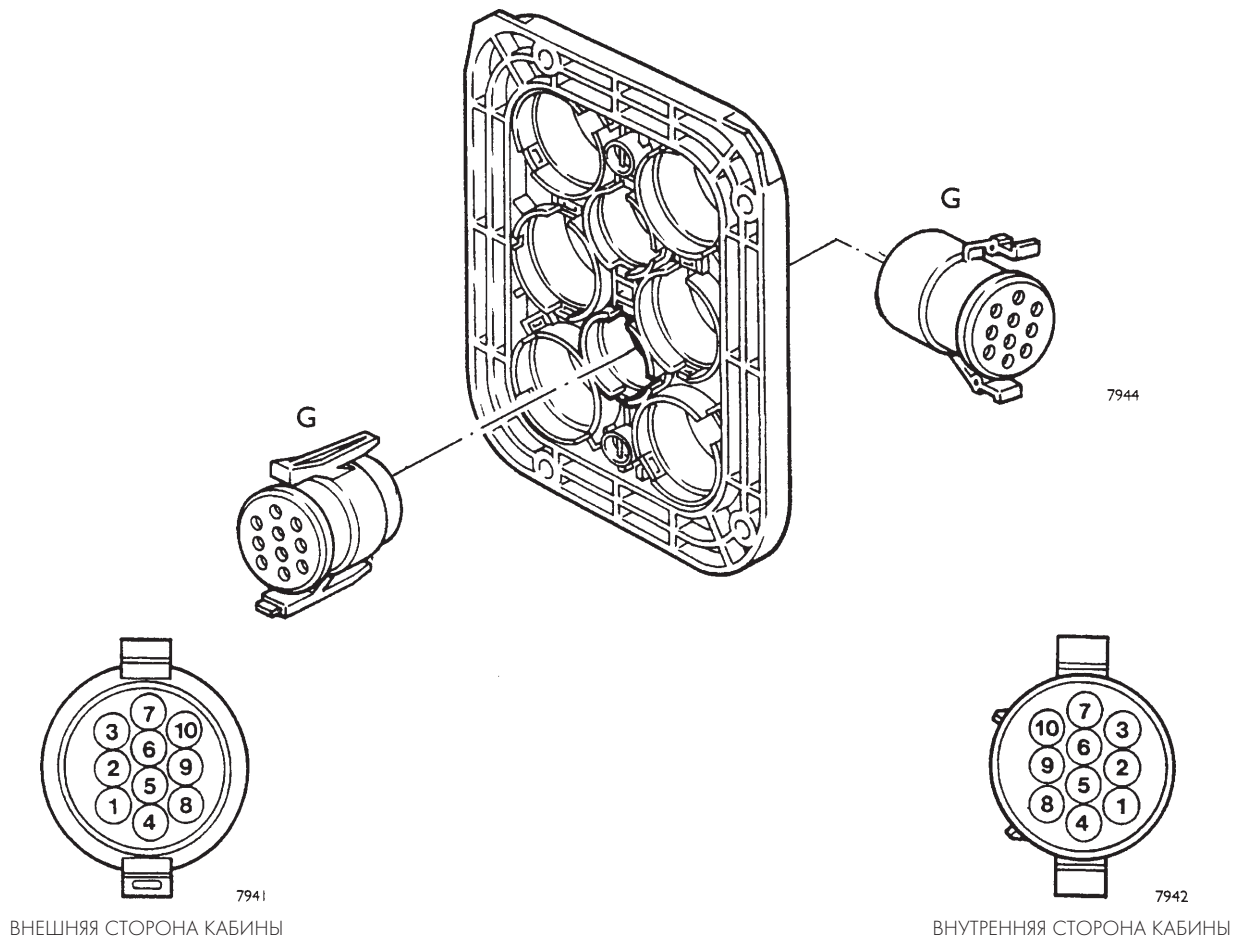
Обозначение	Назначение	Цветовой код кабеля	
E	1	Положительная цепь для: датчика вторичного сигнала от педали тормоза к блоку управления EDC; датчика хода педали тормоза; датчика EDC на сцеплении; реле разблокировки включения обмотки прогрева двигателя.	7150
	2	Контакт В22 блока управления MS6	7172
	3	Контакт В28 блока управления MS6	0169
	4	Контакт В27 блока управления MS6	0155
	5	Контакт В3 блока управления MS6	7155
	6	Контакт В4 блока управления MS6	7155
	7	Резерв	—
	8	Контакт В9 блока управления MS6	5198
	9	К выключателю управления моторным тормозом	0158
	10	Датчик засорения топливного фильтра	5531

Настенный разъем F (◀) в передней части кабины
(Пневматическая подвеска, устанавливается по заказу)



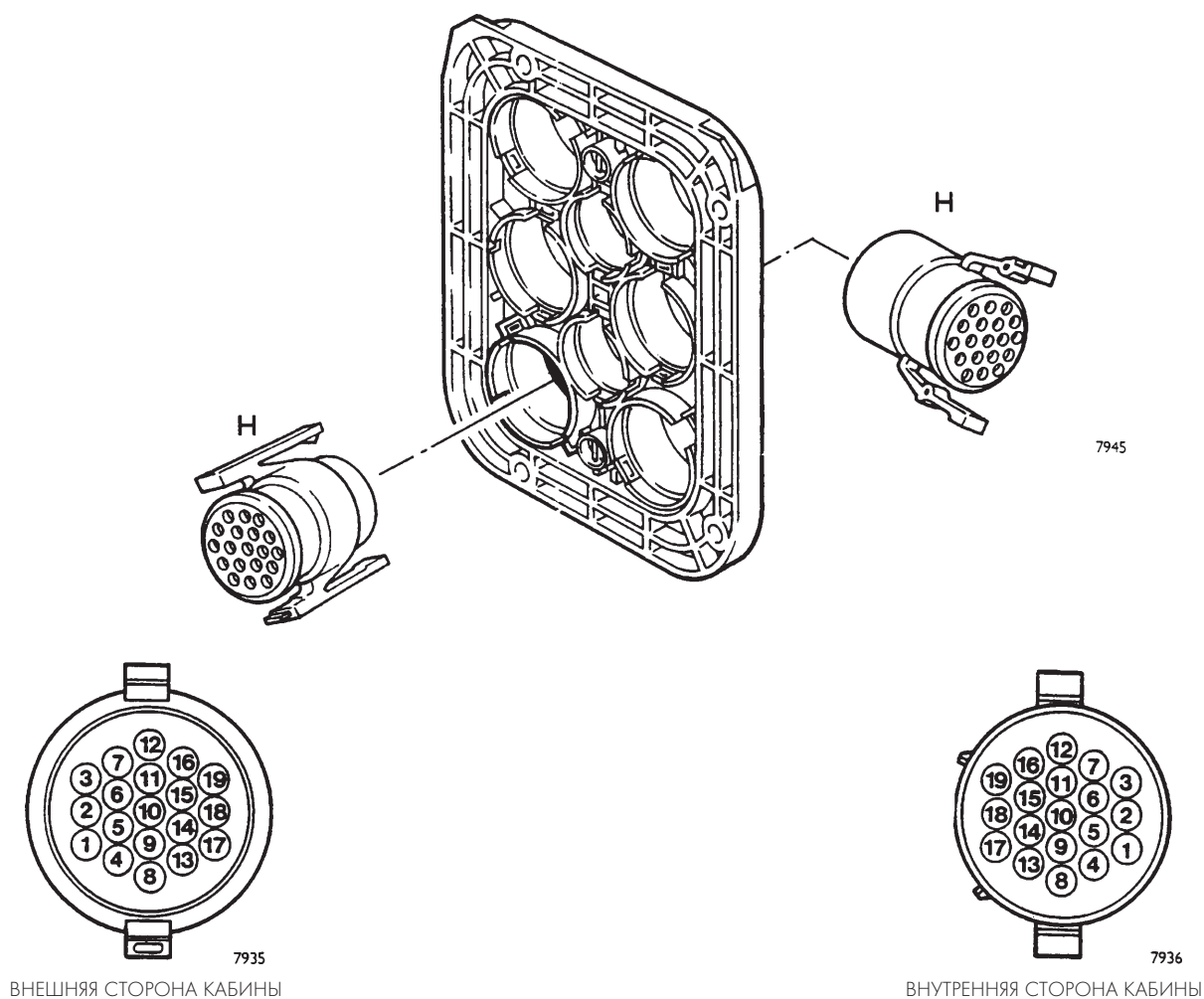
Обозначение	Назначение	Цветовой код кабеля
1	Масса	0000
2	Сигнал выравнивания правой рамы у заднего моста пневматической подвески с электронным управлением ECAS	5421
3	Сигнал выравнивания левой рамы у заднего моста пневматической подвески с электронным управлением ECAS	5422
4	Электропневматический распределитель	9442
5	Электропневматический распределитель переднего моста	9413
6	Индуктивный датчик высоты рамы переднего моста	5410
7	Индуктивный датчик высоты рамы переднего моста	0400
8	Датчики неисправности пневматической подвески	6401
9	Электропневматический распределитель	9423
10	Электропневматический распределитель	9425
11	Электропневматический распределитель	9424
12	Электропневматический распределитель	9447
13	Электропневматический распределитель	9446
14	Сигнал правого датчика давления моста ECAS	5443
15	Сигнал правого датчика давления подъемного моста ECAS	5441
16	Сигнал левого датчика давления подъемного моста ECAS	5442
17	Сигнал левого датчика давления моста ECAS	5444
18	К датчику 42389	5445
19	Цепь питания системы регулировки уровня с предохранителем	8810

Настенный разъем G (◀) в передней части кабины
(Расположенное спереди электрооборудование)



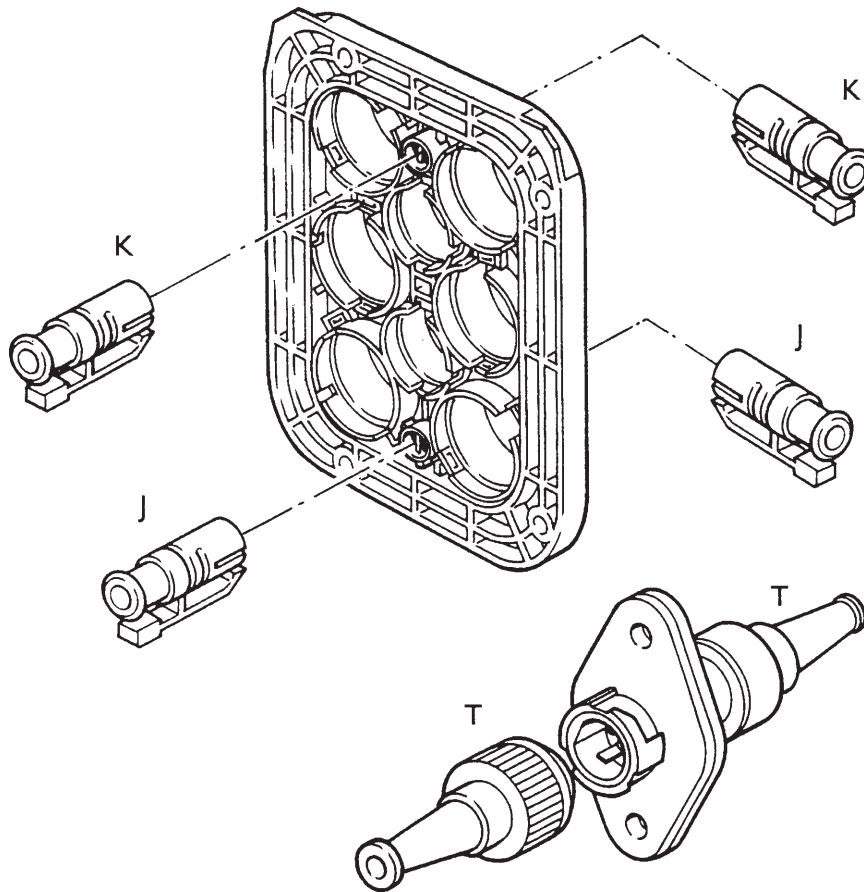
Обозначение	Назначение	Цветовой код кабеля
G	1 Датчик уровня охлаждающей жидкости в радиаторе	5520
	2 Электродвигатель очистителя ветрового стекла.	8873
	3 Электродвигатель очистителя ветрового стекла.	8881
	4 Электродвигатель очистителя ветрового стекла.	8882
	5 Электродвигатель очистителя ветрового стекла.	8880
	6 Выключатель стоп-сигнала	1117
	7 Выключатель стоп-сигнала	1176
	8 Выключатель управления моторным тормозом	0043
	9 Питание лампы освещения ступеней	4445
	10 Масса при включении лампы на крыше	0003

Настенный разъем Н (◀) в передней части кабины
(Задние фонари — разъем прицепа)



Обозначение	Назначение	Цветовой код кабеля
Н	1 Контакт 6 дополнительного разъема прицепа	7790
	2 Задние противотуманные фонари	2283
	3 Фонарь заднего хода	2226
	4 Задний правый указатель поворота	1125
	5 Задний левый указатель поворота	1120
	6 Правый указатель поворота прицепа	1185
	7 Левый указатель поворота прицепа	1180
	8 Дополнительный 7-контактный разъем для подключения прицепа	6442
	9 Стоп-сигналы	1175
	10 Резерв	—
	11 Освещение номерного знака	3330
	12 Боковые фонари	3339
	13 Резерв	—
	14 Износ задних тормозов	6667
	15 Контакт 2 дополнительного разъема прицепа 72001	8890
	16 Резерв	—
	17 Резерв	—
	18 Резерв	—
	19 Резерв	—


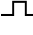
Настенные разъемы в передней части кабины J – К – Т (◀)
(Тахограф – Изолированная масса)



7946

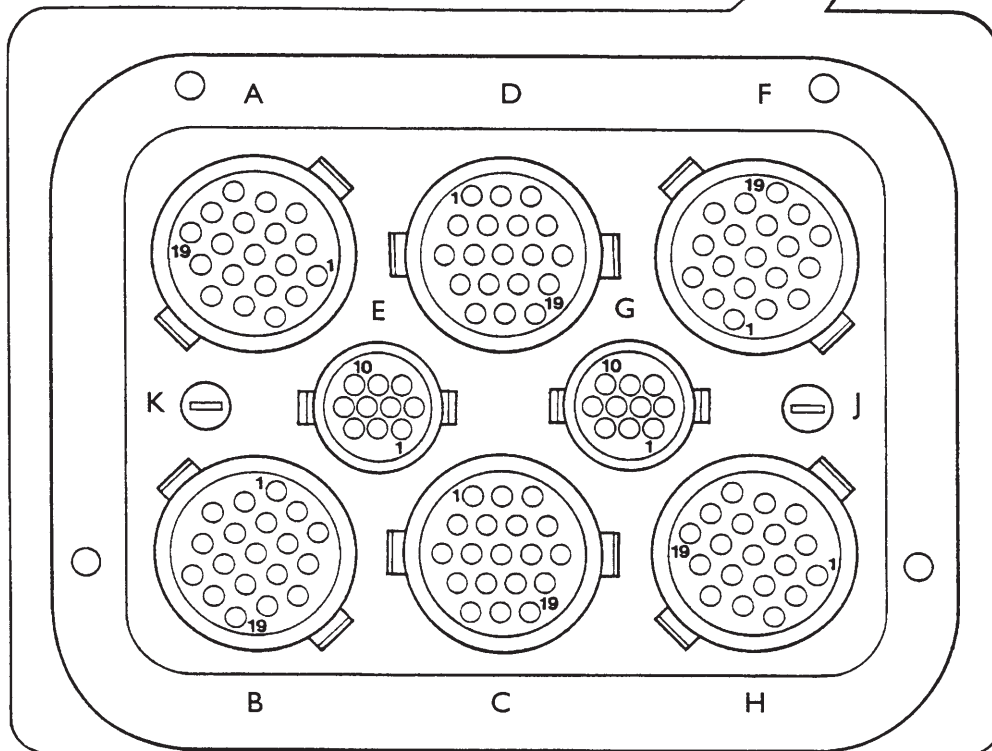
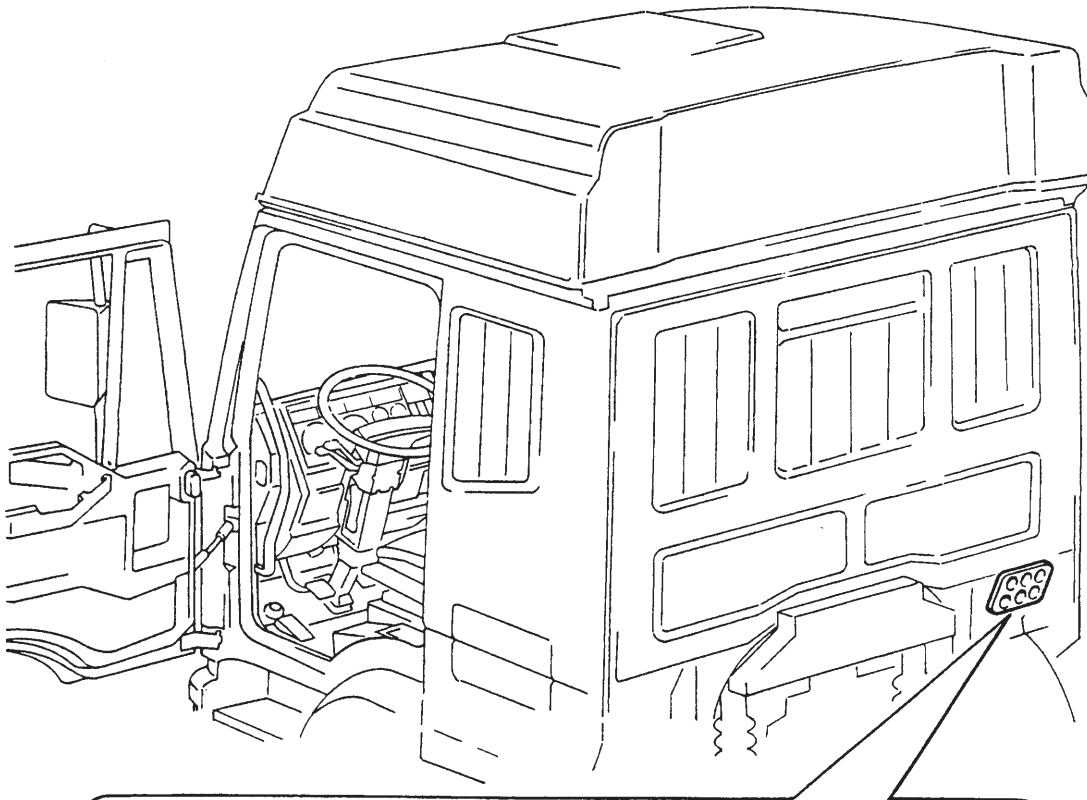
ВНЕШНЯЯ СТОРОНА КАБИНЫ

ВНУТРЕННЯЯ СТОРОНА КАБИНЫ

Обозначение	Назначение	Цветовой код кабеля
J –	Изолированная масса на отрицательном выводе аккумулятора	0066
K –	Резерв	–
T	1 К датчику тахографа (контакт 4) +	5514
	2 К датчику тахографа (контакт 3) 	5516
	3 К датчику тахографа (контакт 2) 	5517
	4 К датчику тахографа (контакт 1) –	0058

Настенный разъем в задней части кабины (►)

Расположение настенного разъема

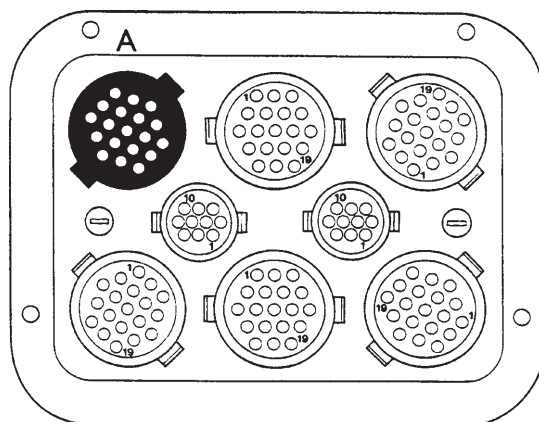


2261

11.29 ЦВЕТОВАЯ КОДИРОВКА НАСТЕННОГО РАЗЪЕМА

А. ЧЕРНЫЙ – В. ЖЕЛТЫЙ – С. БЕЛЫЙ – D. ЗЕЛЕНый – E. ЧЕРНЫЙ – F. КОРИЧНЕВЫЙ – G. БЕЛЫЙ – H. ГОЛУБОЙ – J. КОРИЧНЕВЫЙ – K. КОРИЧНЕВЫЙ

Разъем на задней стенке А (▶)

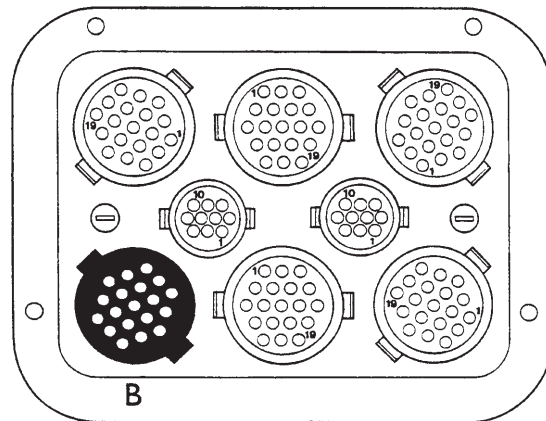


Обозначение	Цвет разъема	Назначение
A	Черный	1 Исполнительный механизм х-у на коробке передач
		2 Исполнительный механизм х-у на коробке передач
		3 Исполнительный механизм х-у на коробке передач
		4 Исполнительный механизм х-у на коробке передач
		5 Исполнительный механизм х-у на коробке передач
		6 Исполнительный механизм х-у на коробке передач
		7 Исполнительный механизм х-у на коробке передач
		8 Делитель
		9 Делитель
		10 Делитель
		11 Электромагнитный клапан тормоза-замедлителя в коробке передач
		12 Электромагнитный клапан тормоза-замедлителя в коробке передач
		13 Датчик
		14 Датчик
		15 Электронный датчик частоты вращения
		16 Электронный датчик частоты вращения
		17 Электронный датчик частоты вращения
		18 Электронный датчик частоты вращения
		19 Электронный датчик частоты вращения
A	Черный	1 Коробка передач ТЕС
		2 Коробка передач ТЕС
		3 Коробка передач ТЕС
		4 Коробка передач ТЕС
		5 Коробка передач ТЕС
		6 Коробка передач ТЕС
		7 Коробка передач ТЕС
		8 Коробка передач ТЕС/Отбор мощности
		9 Коробка передач ТЕС
		10 Коробка передач ТЕС
		11 Коробка передач ТЕС
		12 Коробка передач ТЕС
		13 Коробка передач ТЕС/Отбор мощности
		14 Коробка передач ТЕС/Отбор мощности
		15 Коробка передач ТЕС
		16 Коробка передач ТЕС
		17 Коробка передач ТЕС/Отбор мощности
		18 Коробка передач ТЕС
		19 Коробка передач ТЕС

Для коробки передач SAMT

Для коробки передач EUROTRONIC

Настенный разъем В (▶) в задней части кабины

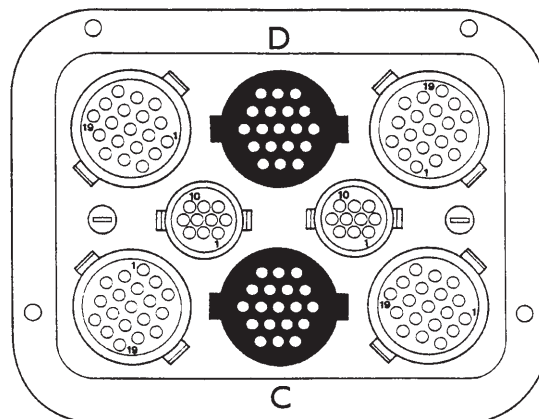


Обозначение	Цвет разъема	Назначение
В	Желтый	1 Датчик нейтрального положения коробки передач
		2 Датчик нейтрального положения коробки передач
		3 Электромагнитный клапан сцепления
		4 Электромагнитный клапан сцепления
		5 Привод ТНВД
		6 Привод ТНВД
		7 Привод ТНВД
		8 Привод ТНВД
		9 Привод ТНВД
		10 Привод ТНВД
		11 Привод ТНВД
		12 Датчик давления
		13 Датчик давления
		14 Датчик сцепления
		15 Датчик сцепления
		16 Датчик
		17 Датчик
		18 Датчик
		19 Датчик
В	Желтый	1 Коробка передач ТЕС
		2 Коробка передач ТЕС
		3 Коробка передач ТЕС
		4 Коробка передач ТЕС
		5 Коробка передач ТЕС
		6 Коробка передач ТЕС
		7 —
		8 Коробка передач ТЕС
		9 Коробка передач ТЕС
		10 Коробка передач ТЕС
		11 Коробка передач ТЕС
		12 Коробка передач ТЕС
		13 Коробка передач ТЕС
		14 Коробка передач ТЕС
		15 Коробка передач ТЕС
		16 Коробка передач ТЕС
		17 Коробка передач ТЕС
		18 Коробка передач ТЕС
		19 Коробка передач ТЕС

Для коробки передач SAMT

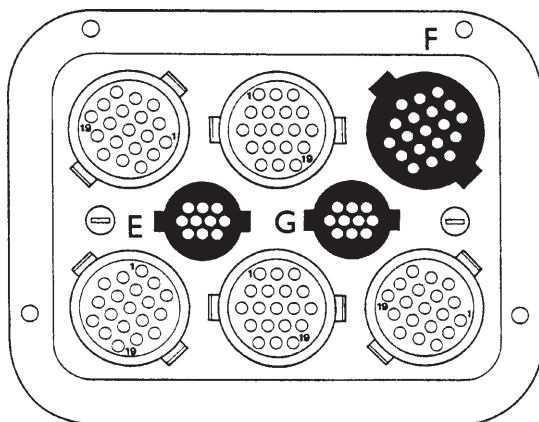
Для коробки передач EUROTRONIC

Настенный разъем в задней части разъема D — C (►)



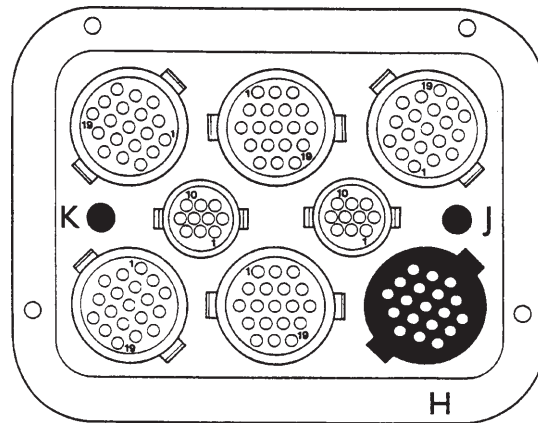
Обозначение	Цвет разъема	Назначение	
D	Зеленый	1	Кабель массы для реле отбора мощности
		2	Отбор мощности
		3	Электромагнитный клапан отбора мощности MULTIPOWER
		4	Электромагнитный клапан отбора мощности MULTIPOWER
		5	Обогреваемый топливный фильтр
		6	—
		7	Контрольная лампа замедлителя Telma/Пропорциональный электромагнитный клапан замедлителя ZF (VOITH)
		8	Первая ступень замедлителя Telma/Пропорциональный электромагнитный клапан замедлителя ZF (VOITH)
		9	Вторая ступень замедлителя Telma/Датчик температуры охлаждающей жидкости замедлителя ZF (VOITH)
		10	Третья ступень замедлителя Telma/Датчик температуры охлаждающей жидкости замедлителя ZF (VOITH)
		11	Четвертая ступень замедлителя Telma/топливный электромагнитный клапан замедлителя ZF (VOITH)
		12	Топливный электромагнитный клапан замедлителя ZF
		13	—
		14	—
		15	—
		16	—
		17	—
		18	—
		19	—
C	Белый	1	Резерв
		2	
		3	
		4	
		5	
		6	
		7	
		8	
		9	
		10	
		11	
		12	
		13	
		14	
		15	
		16	
		17	
		18	
		19	

Настенный разъем в задней части кабины E — F — G (►)



Обозначение	Цвет разъема	Назначение
E 1 2 3 4 5 6 7 8 9 10	Черный	Система климат-контроль Valeo Система климат-контроль Valeo Система климат-контроль Valeo – датчик внешней температуры Система климат-контроль Valeo – кабель массы датчика внешней температуры Система климат-контроль Valeo Система климат-контроль Valeo Система климат-контроль Valeo — — —
F 1 2 3 4 5 6 7 8 9 10 11 12 13 14 15 16 17 18 19	Коричневый	Дополнительный мост с гидравлическим приводом рулевого управления
G 1 2 3 4 5 6 7 8 9 10	Белый	Изолированный кабель только для ТМР на тахографе (0 В) Изолированный кабель только для ТМР на тахографе (+12 В) Положительный изолированный кабель только для ТМР Изолированный кабель только для ТМР на выключателе TGC Изолированный кабель только для ТМР на аварийном выключателе TGC Цепь питания электрического блока TGC с аварийным отключением и предохранителем Изолированный кабель управления реле замыкания генератора на массу (D+A масса) на стоящем автомобиле Цепь управления включением главного реле Система климат-контроль Valeo с вентилятором (.....E47) Система климат-контроль Valeo с вентилятором (.....E47)

Настенный разъем в задней части кабины Н — J — K (▶)



Обозначение	Цвет разъема	Назначение
1	Голубой	Автономный обогрев
2		Автономный обогрев
3		Автономный обогрев
4		Автономный обогрев
5		Автономный обогрев
6		Автономный обогрев
7		Автономный обогрев
8		Автономный обогрев
9		Автономный обогрев
Н 10		Автономный обогрев
11		Автономный обогрев
12		—
13		—
14		—
15		—
16		—
17		—
18		—
19		—
J —	Коричневый	Трубка топливного фильтра
K —	Коричневый	Обогреватель топливного фильтра

Код кабельного разъема (ST)

ST 01	Разъем замка зажигания 15/50
ST 02	Разъем замка зажигания 15A/30
ST 03	Разъем устройства ограничения скорости
ST 04	Разъем электроплитки/холодильника
ST 05	Разъем для вспомогательных устройств 1
ST 06	Разъем устройств в верхней части левого сиденья (21,1,1)
ST 07	Разъем устройств в верхней части правого сиденья (17,3,2,1,1,1)
ST 08	Разъем двери водителя
ST 09	Разъем двери пассажира
ST 10	Разъем тормоза прицепа
ST 11	Разъем устанавливаемого по заказу пробуксовочного регулятора ASR 2091
ST 12	Разъем ABS/ASR (21,3)
ST 13	Разъем системы климат-контроль
ST 14	Средства для подключения дневного освещения (в соответствии с законодательством Норвегии)
ST 15	Разъем для оборудования на крыше
ST 16	Разъем датчиков выравнивания рамы
ST 17	Разъем устройства ограничения скорости
ST 18	Разъем питания S.A.M.T.
ST 19	Разъем для вспомогательного автономного отопителя
ST 20	Разъем для вспомогательной системы климат-контроль
ST 21	Разъем подогреваемого сиденья водителя
ST 22	Разъем сиденья пассажира
ST 23	Разъем выключателя массы аккумулятора
ST 24	Разъем для коробки передач EUROTRONIC
ST 25	Разъем для EDC
ST 26	Разъем отрицательной цепи EDC
ST 27	Разъем положительной цепи EDC
ST 28	Разъем центрального проблескового маячка
ST 29	Разъем центрального проблескового маячка с правой стороны кронштейна
ST 30	Разъем центрального проблескового маячка с левой стороны кронштейна
ST 31	Разъем для оборудования на крыше
ST 32	Разъем дополнительного подъемного моста + выравнивание рамы
ST 33	Разъем для вспомогательных устройств II
ST 34	Разъем спидометра
ST 35	Разъем системы климат-контроль
ST 36	Разъем дополнительного подъемного моста с пневматической подвеской и гидравлическим приводом рулевого управления
ST 37	Разъем опускания кабины и стояночного тормоза
ST 38	Разъем тормоза-замедлителя и тормоза прицепа с EDC
ST 39	Соединение модуля EDCO AVS с ABS/ASR
ST 40	Соединение замедлителя Telma или замедлителя EF с AVS
ST 41	Соединение положительной цепи с AVS
ST 42	Соединение точки объединения AVS
ST 43	Соединение точки объединения AVS
ST 44	Соединение для диагностики AVS
ST 45	Соединение для диагностики SAMT
ST 46	Соединение моторного тормоза с ABS/ASR с SAMT
ST 47	Соединение для аварийного выключателя TMP на верхнем блоке приборов
ST 48	Разъем для омывателя фар с форсункой
ST 49	Разъем дополнительного моста с гидравлическим приводом рулевого управления

ST 50	Разъем в распределительной коробке (7-контактный разъем)
ST 51	Разъем в распределительной коробке (дополнительный 7-контактный разъем)
ST 52	Разъем в распределительной коробке задних левых фонарей
ST 53	Разъем в распределительной коробке задних правых фонарей
ST 54	Разъем датчиков износа фрикционных накладок
ST 55	Разъем датчика блокировки дифференциала
ST 56	Разъем датчика присутствия воды в топливном фильтре
ST 57	Разъем очистителя ветрового стекла
ST 58	Разъем корректора левой фары
ST 59	Разъем электродвигателя корректора левой фары
ST 60	Разъем корректора правой фары
ST 61	Разъем электродвигателя корректора правой фары
ST 62	Разъем тормоза прицепа с моторным тормозом
ST 63	Разъем электронных схем главного аварийного выключателя в выключателе массы аккумулятора
ST 64	Разъем внешнего блока управления (15-контактный разъем)
ST 65	Разъем электромагнитной муфты системы кондиционирования воздуха
ST 66	Разъем главного аварийного выключателя в выключателе массы аккумулятора с TMR
ST 67	Разъем боковых фонарей
ST 68	Разъем для подъемного моста Nummek
ST 69	
ST 70	Разъем переднего межколесного дифференциала
ST 71	Разъем датчика блокировки заднего межосевого дифференциала
ST 72	Разъем датчика блокировки среднего межосевого дифференциала
ST 73	Разъем для переднего - заднего поискового прожектора
ST 74	Разъем электромагнитного клапана быстрого сброса давления
ST 75	Разъем двигателя FROM 8280
ST 76	Разъем датчика воздушного фильтра двигателя 8280
ST 77	Разъем правых боковых фонарей
ST 78	Разъем левых боковых фонарей
ST 79	Разъем для двигателя в передней части кабины
ST 80	Разъем на коробке передач
ST 81	
ST 82	Соединение компонентов на двигателе
ST 83	
ST 84	
ST 85	
ST 86	
ST 87	
ST 88	
ST 89	
ST 90	Соединение точки объединения ECAS
ST 91	Соединение LIMP-HOME SAMT
ST 92	Соединение для проверки системы запуска двигателя снаружи
ST 93	Соединение для выключения замедлителя или ABS
ST 94	Соединение для действующего отбора мощности
ST 95	
ST 96	
ST 97	
ST 98	

СПЕЦИАЛЬНЫЕ ЭЛЕКТРИЧЕСКИЕ ЦЕПИ

	Стр.
ABS/EBS	
ОПИСАНИЕ И ПРИНЦИП ДЕЙСТВИЯ	3
КОМПОНЕНТЫ	4
APU (БЛОК ОБРАБОТКИ ВОЗДУХА)	4
СИСТЕМА ASR (ПРОТИВОБУКСОВОЧНЫЙ РЕГУЛЯТОР)	7
EVL (ЭЛЕКТРОННЫЙ ОГРАНИЧИТЕЛЬ ТОРМОЗНОГО УСИЛИЯ)	7
СИСТЕМА ABS (АНТИБЛОКИРОВОЧНАЯ СИСТЕМА ТОРМОЗОВ)	7
НАЗНАЧЕНИЕ КОНТАКТОВ БЛОКА УПРАВЛЕНИЯ ABS	11
EBS (ЭЛЕКТРОННАЯ ТОРМОЗНАЯ СИСТЕМА)	12
ОСНОВНЫЕ КОМПОНЕНТЫ СИСТЕМЫ EBS. ДУПЛЕКСНЫЙ РАСПРЕДЕЛИТЕЛЬ С ЭЛЕКТРИЧЕСКИМ ПРЕОБРАЗОВАТЕЛЕМ	16
ПРОПОРЦИОНАЛЬНЫЙ КЛАПАН УПРАВЛЕНИЯ ПЕРЕДНЕГО МОСТА	19
ЭЛЕКТРОМАГНИТНЫЕ КЛАПАНЫ ABS ПЕРЕДНЕГО МОСТА	22
ЭЛЕКТРОПНЕВМАТИЧЕСКИЙ МОДУЛЯТОР ЗАДНЕГО МОСТА	25
СЕРВОРАСПРЕДЕЛИТЕЛЬ УПРАВЛЕНИЯ ТОРМОЖЕНИЯ ПРИЦЕПА	28
ДИАГНОСТИКА	35
ДИАГНОСТИКА ПРИ ПОМОЩИ MODUS	35
ДИАГНОСТИКА ПРИ ПОМОЩИ UNITESTER	35
ДИАГНОСТИКА ПРИ ПОМОЩИ IWT (ТЕСТЕР ЭЛЕКТРООБОРУДОВАНИЯ IVECO)	36
РЕМОНТНЫЕ ОПЕРАЦИИ	37
УСТРАНЕНИЕ НЕИСПРАВНОСТЕЙ	37
EDC MS6.2	
ОПИСАНИЕ И ПРИНЦИП ДЕЙСТВИЯ	55
БЛОК УПРАВЛЕНИЯ EDC	57
РАСПОЛОЖЕНИЕ И ИДЕНТИФИКАЦИЯ КОМПОНЕНТОВ СИСТЕМЫ EDC MS6.2	59
КОМПОНЕНТЫ	61
ДАТЧИК ДАВЛЕНИЯ	61
ДАТЧИК ТЕМПЕРАТУРЫ ТОПЛИВА	62
ДАТЧИК ДАВЛЕНИЯ НАДДУВА	64
ДАТЧИК ТЕМПЕРАТУРЫ ОХЛАЖДАЮЩЕЙ ЖИДКОСТИ	65
ДАТЧИК ТЕМПЕРАТУРЫ ВОЗДУХА В КОЛЛЕКТОРЕ	66
ДИАГНОСТИКА	67
ПОДКЛЮЧЕНИЕ К БЛОКУ УПРАВЛЕНИЯ EDC ЭЛЕКТРОПРОВОДКИ ДВИГАТЕЛЯ (А) И КАБИНЫ/РАМЫ (В)	67
ПРОЦЕДУРА ПОИСКА/ИДЕНТИФИКАЦИИ НЕИСПРАВНОСТЕЙ МОТОРНЫЙ ТОРМОЗ	68
	70
ECAS	
ОПИСАНИЕ И ПРИНЦИП ДЕЙСТВИЯ	73
РАСПОЛОЖЕНИЕ КОМПОНЕНТОВ В КАБИНЕ АВТОМОБИЛЕЙ EUROTACH-EUROSTAR	73
ЭЛЕКТРИЧЕСКИЕ ПРОВОДА В АВТОМОБИЛЕ	78
ЭЛЕКТРОННЫЙ БЛОК УПРАВЛЕНИЯ ECAS (ECU)	79

ОСНОВНЫЕ КОМПОНЕНТЫ СИСТЕМЫ	79
ДАТЧИК УРОВНЯ	81
КЛАПАН ОГРАНИЧЕНИЯ НАГРУЗКИ НА ОСЬ	83
ДАТЧИК НИЗКОГО ДАВЛЕНИЯ ПНЕВМАТИЧЕСКОЙ ПОДВЕСКИ	84
УСИЛИТЕЛЬ СИГНАЛА	84
ЭЛЕКТРОПНЕВМАТИЧЕСКИЙ РАСПРЕДЕЛИТЕЛЬ	84
ЭЛЕКТРОПНЕВМАТИЧЕСКИЙ РАСПРЕДЕЛИТЕЛЬ МОСТА «9820»/«78242»	85
ЭЛЕКТРОПНЕВМАТИЧЕСКИЙ РАСПРЕДЕЛИТЕЛЬ «9838»/«78243»	86
ЭЛЕКТРОПНЕВМАТИЧЕСКИЙ РАСПРЕДЕЛИТЕЛЬ ЗАДНЕГО МОСТА «9838»/«78243»	87
ЭЛЕКТРОПНЕВМАТИЧЕСКИЙ РАСПРЕДЕЛИТЕЛЬ ЗАДНЕГО МОСТА «9838»/«78243»	88
ЭЛЕКТРОПНЕВМАТИЧЕСКИЙ РАСПРЕДЕЛИТЕЛЬ ЗАДНЕГО МОСТА «9838»/«78243»	90
ПУЛЬТ ДИСТАНЦИОННОГО УПРАВЛЕНИЯ «8568»/«85065»	92
СИСТЕМА ПОДЪЕМА ДОПОЛНИТЕЛЬНОГО МОСТА	94
ОПИСАНИЕ И ПРИНЦИП ДЕЙСТВИЯ	95
ОПУСКАНИЕ РАМЫ	96
ВЫРАВНИВАНИЕ РАМЫ	97
УПРАВЛЕНИЕ ДОПОЛНИТЕЛЬНЫМ МОСТОМ (ПНЕВМАТИЧЕСКАЯ СИСТЕМА ПОДЪЕМА)	98
ПОДЪЕМ ДОПОЛНИТЕЛЬНОГО МОСТА	100
ОПУСКАНИЕ ДОПОЛНИТЕЛЬНОГО МОСТА	101
ПОМОЩЬ В НАЧАЛЕ ПОДЪЕМА МОСТА (АВТОМОБИЛИ С ПНЕВМАТИЧЕСКОЙ ПОДВЕСКОЙ)	102
УПРАВЛЕНИЕ ДОПОЛНИТЕЛЬНЫМ МОСТОМ С УПРАВЛЯЕМЫМИ КОЛЕСАМИ	103
РАСПОЛОЖЕНИЕ ОСНОВНЫХ КОМПОНЕНТОВ ГИДРАВЛИЧЕСКОЙ СИСТЕМЫ НА АВТОМОБИЛЕ	104
ФУНКЦИОНАЛЬНАЯ СХЕМА ГИДРАВЛИЧЕСКОЙ СИСТЕМЫ	105
КАЛИБРОВКА ЭЛЕКТРОННОГО БЛОКА УПРАВЛЕНИЯ	106
ПРОГРАММИРОВАНИЕ ЭЛЕКТРОННОГО БЛОКА УПРАВЛЕНИЯ	106
ДИАГНОСТИКА	108
ДИАГНОСТИКА СИСТЕМЫ	108
РЕМОНТНЫЕ ОПЕРАЦИИ	108
АКТИВАЦИЯ И ЧТЕНИЕ МИГАЮЩЕГО КОДА	108
ИММОБИЛАЙЗЕР	
ОПИСАНИЕ И ПРИНЦИП ДЕЙСТВИЯ	113
ОСОБЕННОСТИ СИСТЕМЫ	113
КОМПОНЕНТЫ	114
ЭЛЕКТРОННЫЙ БЛОК УПРАВЛЕНИЯ «ИММОБИЛАЙЗЕР»	115
ЭЛЕКТРОННЫЙ БЛОК УПРАВЛЕНИЯ «ИММОБИЛАЙЗЕР»	116
АНТЕННА	117
ЗАМОК ЗАЖИГАНИЯ	118
КОНТРОЛЬНАЯ ЛАМПА	119
ЭЛЕКТРОННЫЕ КЛЮЧИ (2 ШТ.)	120
КОДОВАЯ КАРТА	121
РАСПОЛОЖЕНИЕ КОМПОНЕНТОВ – ПРОКЛАДКА КАБЕЛЕЙ	122
ПРОЦЕДУРА АВАРИЙНОГО ЗАПУСКА	123
ДИАГНОСТИКА ПРИ ПОМОЩИ MODUS	130
ДИАГНОСТИЧЕСКИЙ РАЗЪЕМ	130

ABS/EBS**Описание и принцип действия**

С появлением автомобилей Cursor 10 в тормозную систему были введены следующие усовершенствования:

- Система ABS нового поколения (ABS-D), включающая в себя функцию клапана регулировки тормозного усилия (EBL – электронный ограничитель тормозного усилия) во всем диапазоне.
- EBS (Электронная тормозная система)
- Ввод нового компонента – APU (блок обработки воздуха)
- Новые значения рабочего давления:
 - Контур передних и задних тормозов $10,5 \pm 0,2$ бар (9,0 бар)
 - Контур стояночного тормоза 8,5 бар
 - Тормозной контур прицепа 8,5 бар
 - Вспомогательные контуры 8,5 бар
- Обмен данными между электронными блоками управления по сети CAN
- Передние и задние дисковые тормоза на автомобилях с EBS.

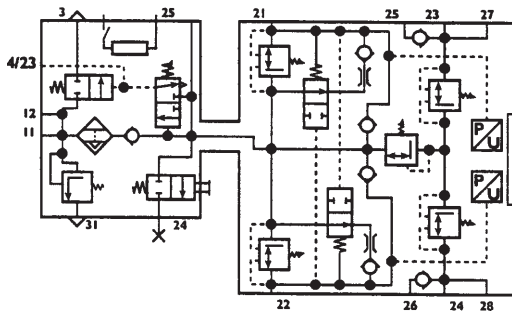
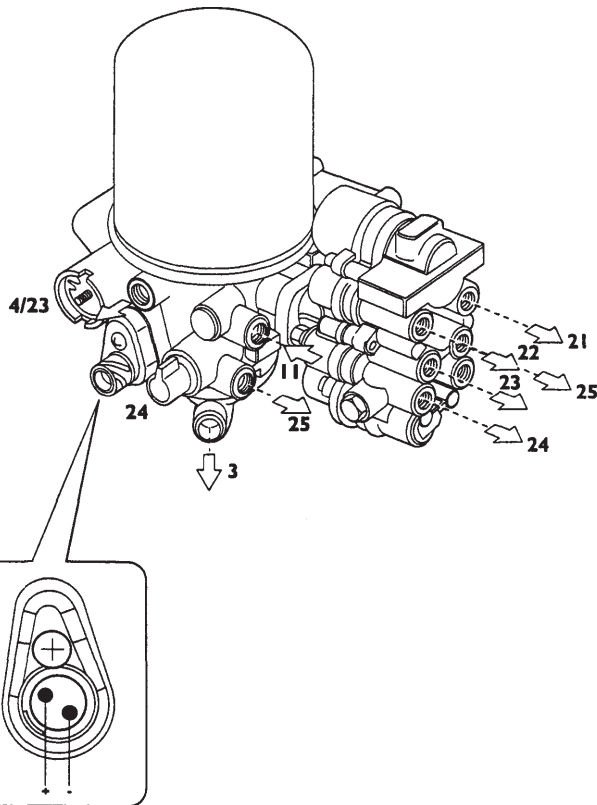


СХЕМА СОЕДИНЕНИЙ

КОМПОНЕНТЫ**APU (Блок обработки воздуха)**

Данный компонент объединяет функции регулятора давления, осушителя, 4-ходового предохранительного клапана, редуктора давления для пневмопривода стояночного тормоза, вспомогательного контура и тормоза прицепа.

В отличие от предыдущих систем ресивер регенерации патрона не устанавливается.



ОБЩИЙ ВИД

6171

Штуцеры пневматической системы

11	– От компрессора	21	– К ресиверу пневмосистемы заднего моста
24	– К вспомогательному контуру	22	– К ресиверу пневмосистемы переднего моста
25	– К пневматической подвеске	23	– К ресиверу пневмосистемы стояночного тормоза и тормоза прицепа
4/23	– К компрессору (управление E.S.)	24	– К вспомогательному контуру
3	– Выпускное отверстие	25	– К распределителю стояночного тормоза (рычаг)

Принцип работы

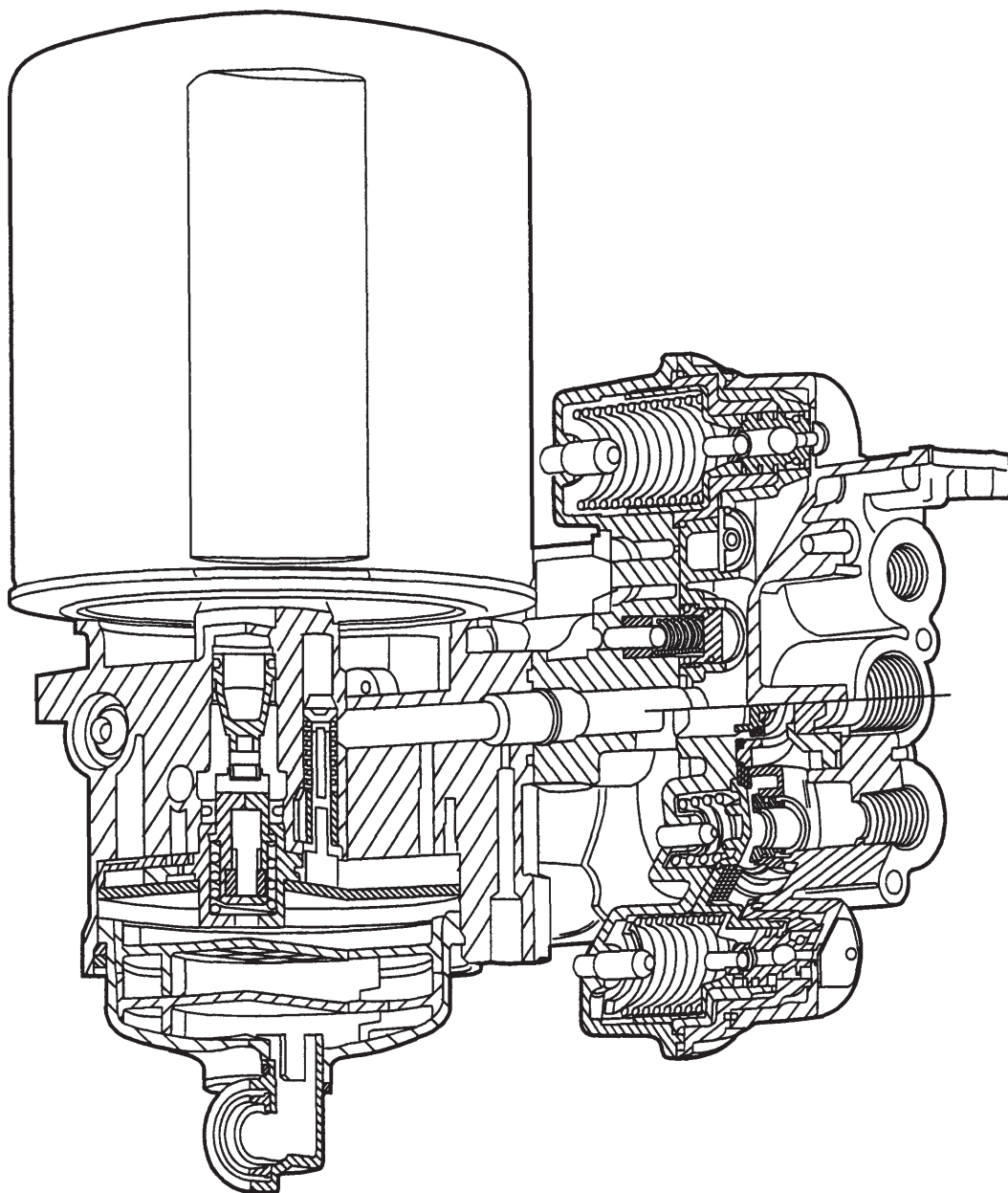
Узел состоит из двух частей: первая предназначена для подачи в систему воздуха заданной чистоты и влажности и под давлением 10,5 бар (осушитель); вторая часть обеспечивает распределение воздуха по различным контурам пневматической системы под рабочим давлением (предохранительный клапан со встроенным редуктором давления).

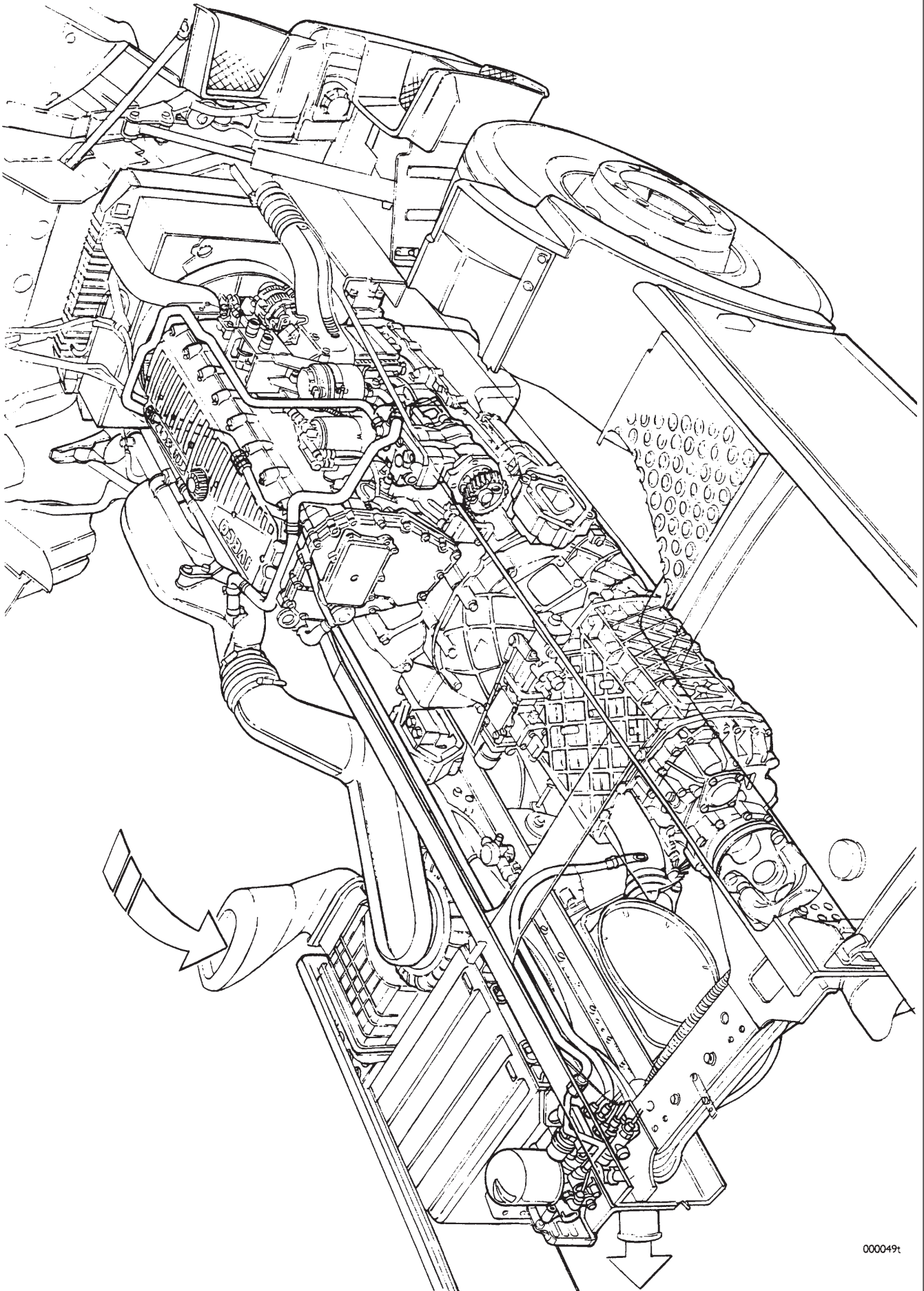
Поступающий по каналу 1 воздух фильтруется через патрон и подается в пневматическую систему автомобиля. При достижении давления 10,5 бар срабатывает регулятор давления, и воздух из секции осушителя направляется в выпускное отверстие 3.

С этого момента воздух в течение 20 секунд поступает из системы обратно, продувая патрон фильтра.

Воздух поступает в секцию предохранительного клапана и подается в каналы 21 и 22 под давлением 10,5 бар, а в остальные каналы он подается через единый редуктор давления под давлением 8,5 бар.

На следующей странице показано расположение этого узла на автомобиле.





Система ABS (Антиблокировочная система тормозов)

Основным фактором, определяющим эффективность торможения движущегося автомобиля и, следовательно, длину его тормозного пути, является величина сцепления между поверхностью шины и дорожным покрытием.

При нормальной работе тормозной системы эффективность торможения может быть увеличена лишь путем повышения фрикционных характеристик шины или качества дорожного полотна.

Но даже при оптимальных характеристиках шин и дороги нельзя гарантировать абсолютную безопасность торможения в некоторых критических ситуациях, как-то: пониженное сцепление на мокром или обледенелом дорожном полотне. Пониженное сцепление шин с дорогой заставляет водителя избегать резкого торможения, чтобы не вызвать частичную блокировку одного или нескольких колес, что приводит к движению юзом или заносу автомобиля.

Система ABS предназначена для обеспечения управляемости и курсовой устойчивости автомобиля в любых условиях торможения. ABS, независимо от состояния дорожного полотна, предотвращает полную блокировку колес, что гарантирует максимальную величину сцепления их с дорогой.

Даже в случае экстренного торможения эта система обеспечивает управляемость, то есть автомобиль под полным контролем рулевого механизма объезжает препятствия без заноса.

Итак, антиблокировочная система тормозов с (ABS):

- Предотвращает блокировку всех колес при торможении автомобиля в любых условиях сцепления с дорогой.
- Позволяет сократить тормозной путь.
- Обеспечивает безопасность водителя, сохраняя курсовую устойчивость и управляемость автомобиля.

Система ASR (Противобуксовочный регулятор)

Пробуксовка ведущих колес грузового автомобиля при наборе скорости ведет к таким неприятным последствиям, как уменьшение тягового усилия, снижение сцепления колес с дорогой и, следовательно, к заносу автомобиля и потере контроля над ним.

Система ASR предназначена для предотвращения нежелательной пробуксовки колес как при наборе скорости, так и на поворотах, особенно на обледенелой или скользкой дороге и при движении по бездорожью.

Итак, система предотвращения пробуксовки ASR:

- Предотвращает пробуксовку ведущих колес как при трогании с места, так и во время движения, обеспечивая дифференцированное торможение колес, а при необходимости и оптимизируя крутящий момент двигателя.
- Обеспечивает оптимальную величину тягового усилия при движении автомобиля по дорогам с низким коэффициентом сцепления.
- Повышает управляемость и курсовую устойчивость, особенно на поворотах при низком коэффициенте сцепления колес с дорогой.
- Снижает износ шин.

EBL (Электронный ограничитель тормозного усилия)

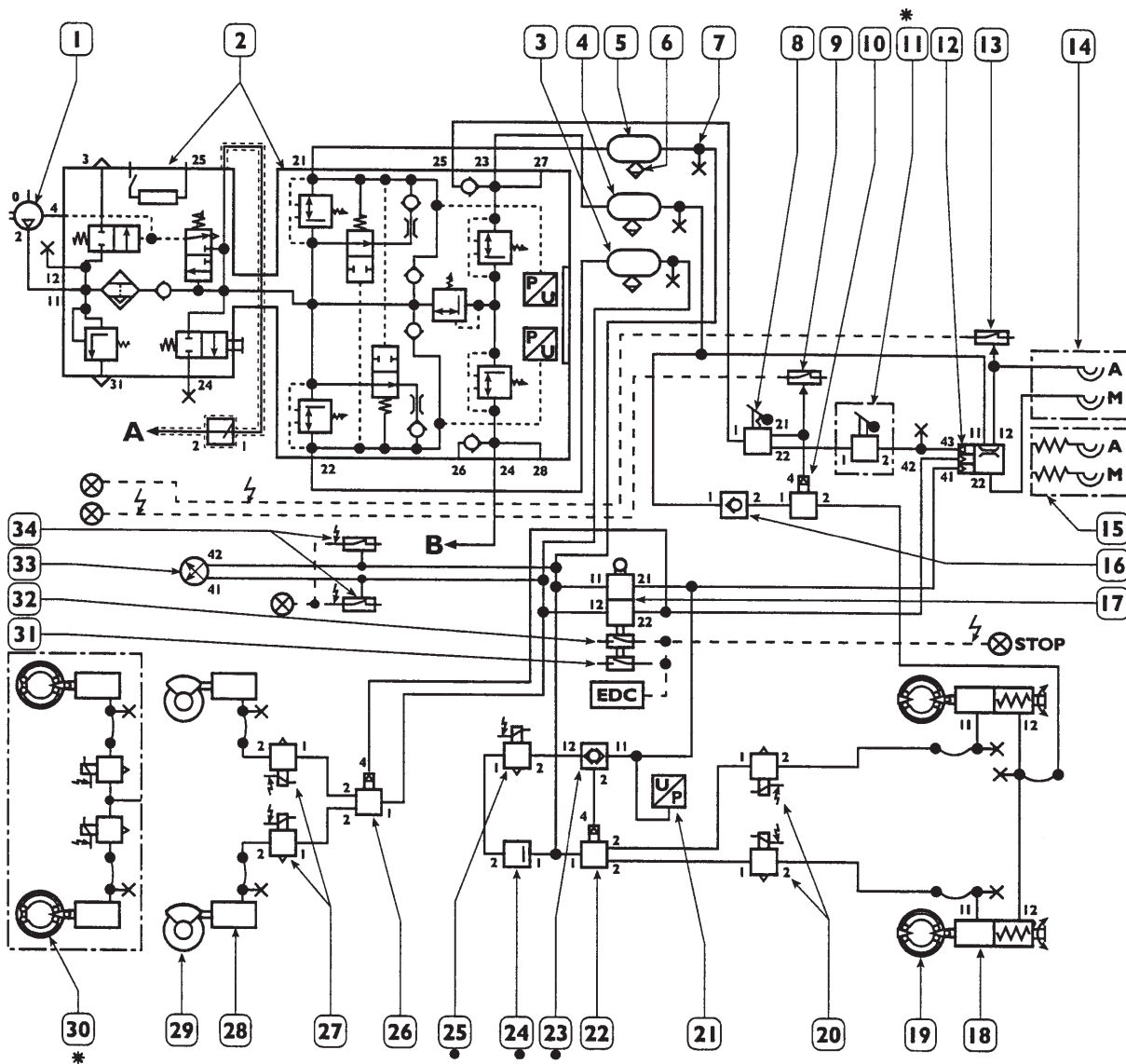
Система EBL контролирует пробуксовку колес заднего моста, сопоставляя частоту их вращения с частотой вращения колес переднего моста.

На блок управления поступают данные о частоте вращения колес и о давлении в приводе тормозов, считываемом датчиком давления, который установлен на входе модуляторов ABS заднего моста.

На основании этих данных блок управления рассчитывает скорость автомобиля, уменьшение скорости, пробуксовку колес заднего моста и минимальное прогнозируемое уменьшение скорости.

Система EBL включается, если водитель прикладывает тормозное усилие, слишком высокое для данных условий нагрузки на автомобиле, то есть когда величина пробуксовки задних колес и замедления автомобиля опасно высока.

Принципиальная схема пневматической системы автомобилей 190E../P/FP



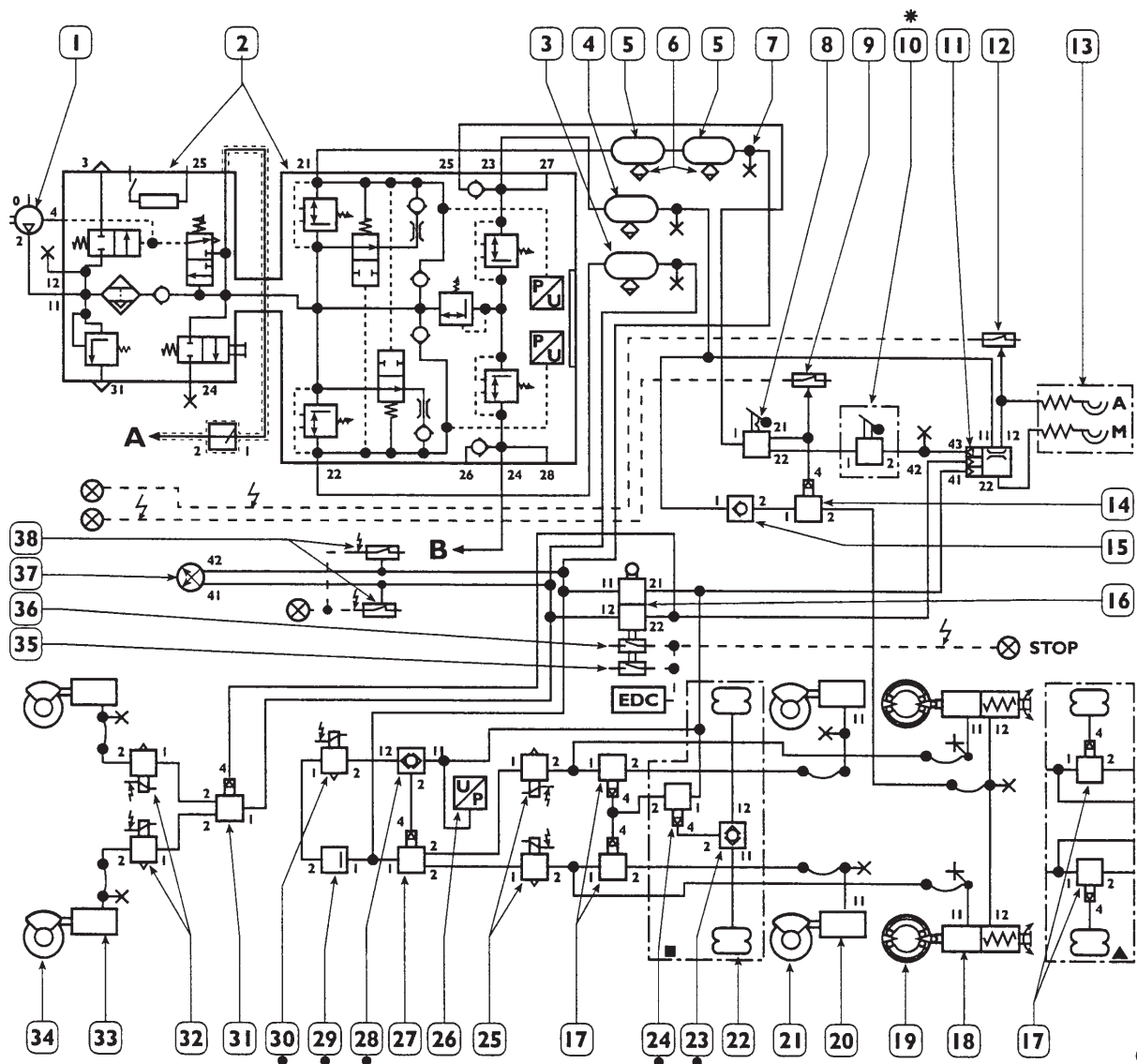
000015t

- III.1 1. КОМПРЕССОР ES — 2. БЛОК АРУ (БЛОК ОБРАБОТКИ ВОЗДУХА) — 3. РЕСИВЕР ПЕРЕДНЕГО МОСТА ОБЪЕМОМ 20 Л — 4. РЕСИВЕР СТОЯНОЧНОГО ТОРМОЗА И ПРИВОДА ТОРМОЗОВ ПРИЦЕПА ОБЪЕМОМ 20 Л — 5. РЕСИВЕР ЗАДНЕГО МОСТА ОБЪЕМОМ 30 Л — 6. РУЧНОЙ КРАН ВЫПУСКА КОНДЕНСАТА — 7. КОНТРОЛЬНЫЙ ШТУЦЕР — 8. РУЧНОЙ РАСПРЕДЕЛИТЕЛЬ СТОЯНОЧНОГО ТОРМОЗА — 9. ВЫКЛЮЧАТЕЛЬ НИЗКОГО ДАВЛЕНИЯ С СИГНАЛОМ ВКЛЮЧЕНИЯ СТОЯНОЧНОГО ТОРМОЗА — 10. КЛАПАН УПРАВЛЕНИЯ СТОЯНОЧНЫМ ТОРМОЗОМ — 11. РУЧНОЙ РАСПРЕДЕЛИТЕЛЬ УПРАВЛЕНИЯ ТОРМОЗАМИ ПРИЦЕПА — 12. СЕРВОРАСПРЕДЕЛИТЕЛЬ УПРАВЛЕНИЯ ПРИЦЕПОМ — 13. АВТОМАТИЧЕСКИЙ ВЫКЛЮЧАТЕЛЬ НИЗКОГО ДАВЛЕНИЯ ПРИЦЕПА — 14. СОЕДИНИТЕЛЬНЫЕ ПОЛУМУФТЫ ПРИЦЕПА (МОДИФИКАЦИЯ ГРУЗОВИКА) — 15. СОЕДИНИТЕЛЬНЫЕ ПОЛУМУФТЫ ПОЛУПРИЦЕПА (МОДИФИКАЦИЯ ТЯГАЧА) — 16. ОДНОХОДОВЫЕ КЛАПАНЫ — 17. ДУПЛЕКСНЫЙ РАСПРЕДЕЛИТЕЛЬ — 18. СДВОЕННЫЙ ТОРМОЗНОЙ ЦИЛИНДР — 19. ДВУХКОЛОДОЧНЫЕ БАРАБАНЫЕ ТОРМОЗА — 20. ЭЛЕКТРОМАГНИТНЫЕ КЛАПАНЫ ABS ЗАДНЕГО МОСТА — 21. ДАТЧИК НЕОБХОДИМОГО ДАВЛЕНИЯ В ПРИВОДЕ ТОРМОЗОВ ЗАДНЕГО МОСТА — 22. КЛАПАН УПРАВЛЕНИЯ ТОРМОЗАМИ ЗАДНЕГО МОСТА — 23. ДВОЙНОЙ СТОПОРНЫЙ КЛАПАН — 24. ОБРАТНЫЙ УПРАВЛЯЕМЫЙ КЛАПАН ДАВЛЕНИЯ — 25. ЭЛЕКТРОМАГНИТНЫЙ КЛАПАН УПРАВЛЕНИЯ ABS — 26. КЛАПАН УПРАВЛЕНИЯ ТОРМОЗАМИ ПЕРЕДНЕГО МОСТА — 27. ЭЛЕКТРОМАГНИТНЫЙ КЛАПАН ABS ПЕРЕДНЕГО МОСТА — 28. МЕМБРАННЫЙ ТОРМОЗНОЙ ЦИЛИНДР — 29. ДИСКОВЫЙ ТОРМОЗ ПЕРЕДНЕГО МОСТА В СБОРЕ — 30. БАРАБАНЫЙ ТОРМОЗ ПЕРЕДНЕГО МОСТА С ДВУМЯ КОЛОДКАМИ — 31. ВЫКЛЮЧАТЕЛЬ ИНДИКАТОРА ЭЛЕКТРОННОГО БЛОКА УПРАВЛЕНИЯ ДИЗЕЛЬНЫМ ДВИГАТЕЛЕМ EDC — 32. ВЫКЛЮЧАТЕЛЬ СТОП-СИГНАЛОВ — 33. УКАЗАТЕЛЬ ДАВЛЕНИЯ В ПНЕВМОПРИВОДЕ ТОРМОЗОВ ПЕРЕДНЕГО/ЗАДНЕГО МОСТА — 34. ДАТЧИК НИЗКОГО ДАВЛЕНИЯ В ПНЕВМОПРИВОДЕ ТОРМОЗОВ ПЕРЕДНЕГО/ЗАДНЕГО МОСТА — А. К ПНЕВМАТИЧЕСКОЙ ПОДВЕСКЕ — В. К ВСПОМОГАТЕЛЬНОМУ ОБОРУДОВАНИЮ

* ПО ЗАКАЗУ

● Т ОЛЬКО ДЛЯ АВТОМОБИЛЕЙ С ASR

Принципиальная схема пневматической системы автомобилей 440Е.. ТХР



000016t

- III.2 1. КОМПРЕССОР ES – 2. БЛОК АРУ (БЛОК ОБРАБОТКИ ВОЗДУХА) – 3. РЕСИВЕР ПЕРЕДНЕГО МОСТА ОБЪЕМОМ 20 Л – 4. РЕСИВЕР СТОЯНОЧНОГО ТОРМОЗА И ПРИВОДА ТОРМОЗОВ ПРИЦЕПА ОБЪЕМОМ 20 Л – 5. РЕСИВЕРЫ ЗАДНЕГО МОСТА ОБЪЕМОМ 30 И 15 Л – 6. РУЧНОЙ КРАН ВЫПУСКА КОНДЕНСАТА – 7. КОНТРОЛЬНЫЙ ШТУЦЕР – 8. РАСПРЕДЕЛИТЕЛЬ СТОЯНОЧНОГО ТОРМОЗА – 9. ВЫКЛЮЧАТЕЛЬ НИЗКОГО ДАВЛЕНИЯ С СИГНАЛОМ ВКЛЮЧЕНИЯ СТОЯНОЧНОГО ТОРМОЗА – 10. РУЧНОЙ РАСПРЕДЕЛИТЕЛЬ УПРАВЛЕНИЯ ТОРМОЗАМИ ПРИЦЕПА – 11. ТРОЙНОЙ СЕРВОРАСПРЕДЕЛИТЕЛЬ УПРАВЛЕНИЯ – 12. АВТОМАТИЧЕСКИЙ ВЫКЛЮЧАТЕЛЬ НИЗКОГО ДАВЛЕНИЯ ПРИЦЕПА – 13. СОЕДИНИТЕЛЬНЫЕ ПОЛУМУФТЫ ПОЛУПРИЦЕПА – 14. КЛАПАН УПРАВЛЕНИЯ СТОЯНОЧНЫМ ТОРМОЗОМ – 15. ОДНОХОДОВОЙ КЛАПАН – 16. ДУПЛЕКСНЫЙ РАСПРЕДЕЛИТЕЛЬ – 17. КЛАПАН УПРАВЛЕНИЯ ТОРМОЗАМИ ДОПОЛНИТЕЛЬНОГО МОСТА – 18. СДВОЕННЫЙ ТОРМОЗНОЙ ЦИЛИНДР – 19. ДВУХКОЛОДОЧНЫЕ БАРАБАНЫЕ ТОРМОЗА – 20. МЕМБРАННЫЙ ТОРМОЗНОЙ ЦИЛИНДР – 21. ДИСКОВЫЙ ТОРМОЗ ДОПОЛНИТЕЛЬНОГО МОСТА – 22. ПНЕВМАТИЧЕСКИЕ РЕССОРЫ ДОПОЛНИТЕЛЬНОГО МОСТА – 23. ДВОЙНОЙ СТОПОРНЫЙ КЛАПАН – 24. КЛАПАН УПРАВЛЕНИЯ КОЭФФИЦИЕНТОМ НАГРУЗКИ ДОПОЛНИТЕЛЬНОГО МОСТА – 25. ЭЛЕКТРОМАГНИТНЫЕ КЛАПАНЫ ABS ЗАДНЕГО МОСТА – 26. ДАТЧИК ДАВЛЕНИЯ В ПРИВОДЕ ТОРМОЗОВ ЗАДНЕГО МОСТА – 27. КЛАПАН УПРАВЛЕНИЯ ТОРМОЗАМИ ЗАДНЕГО МОСТА – 28. ДВОЙНОЙ СТОПОРНЫЙ КЛАПАН – 29. ОБРАТНЫЙ УПРАВЛЯЕМЫЙ КЛАПАН ДАВЛЕНИЯ – 30. ЭЛЕКТРОМАГНИТНЫЙ КЛАПАН УПРАВЛЕНИЯ ABS – 31. КЛАПАН УПРАВЛЕНИЯ ТОРМОЗАМИ ПЕРЕДНЕГО МОСТА – 32. ЭЛЕКТРОМАГНИТНЫЙ КЛАПАН ABS ПЕРЕДНЕГО МОСТА – 33. МЕМБРАННЫЙ ЦИЛИНДР – 34. ДИСКОВЫЙ ТОРМОЗ ПЕРЕДНЕГО МОСТА – 35. ВЫКЛЮЧАТЕЛЬ ИНДИКАТОРА ЭЛЕКТРОННОГО БЛОКА УПРАВЛЕНИЯ ДИЗЕЛЬНЫМ ДВИГАТЕЛЕМ EDC – 36. ВЫКЛЮЧАТЕЛЬ СТОП-СИГНАЛОВ – 37. УКАЗАТЕЛЬ ДАВЛЕНИЯ В ПНЕВМОПРИВОДЕ ТОРМОЗОВ ПЕРЕДНЕГО/ЗАДНЕГО МОСТА – 38. ДАТЧИКИ НИЗКОГО ДАВЛЕНИЯ В ПНЕВМОПРИВОДЕ ТОРМОЗОВ ПЕРЕДНЕГО/ЗАДНЕГО МОСТА – А. К ПНЕВМАТИЧЕСКОЙ ПОДВЕСКЕ – В. К ВСПОМОГАТЕЛЬНОМУ ОБОРУДОВАНИЮ

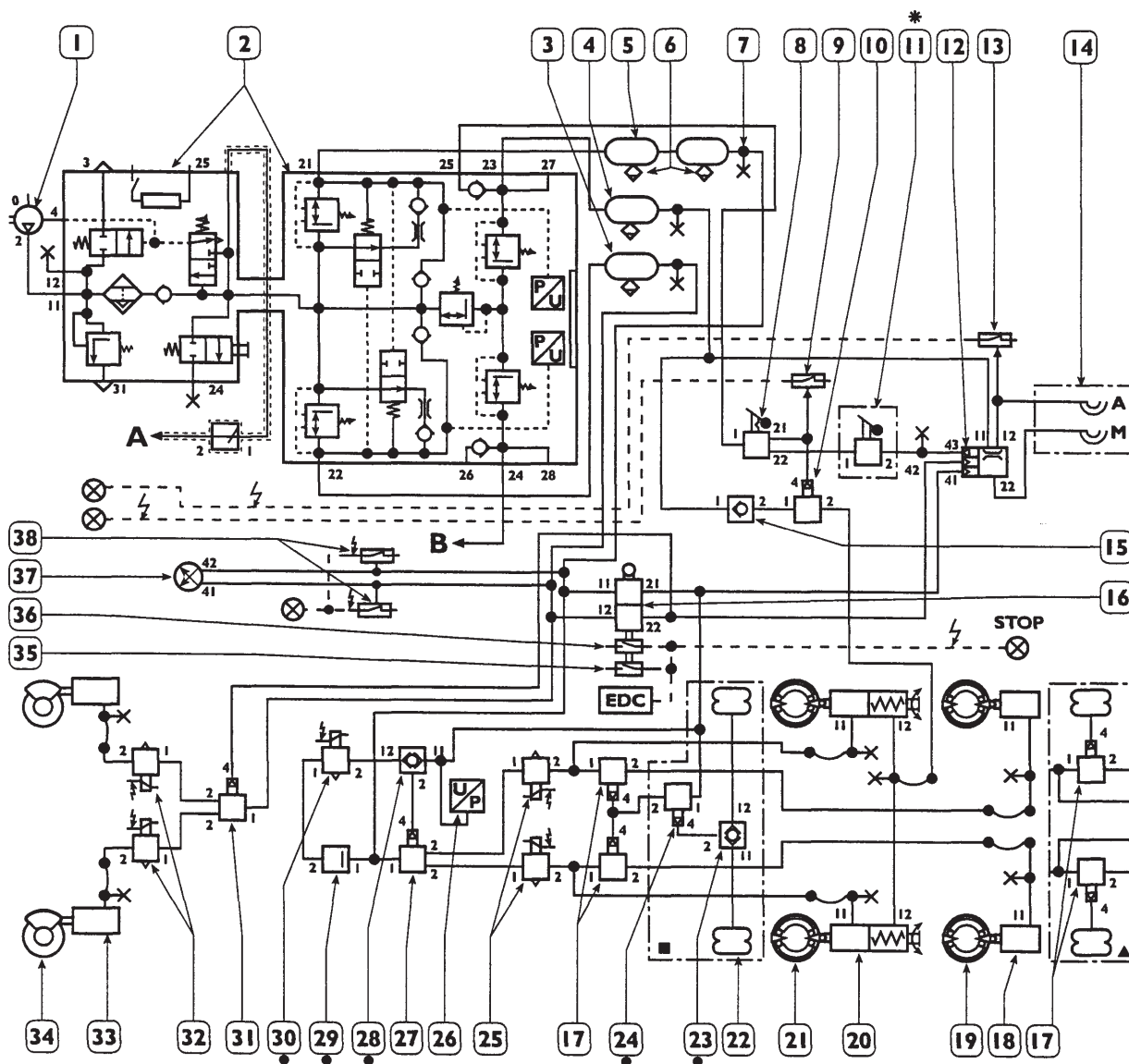
* ПО ЗАКАЗУ

● ТОЛЬКО ДЛЯ АВТОМОБИЛЕЙ С ASR

■ МОДИФИКАЦИЯ БЕЗ ASR

▲ МОДИФИКАЦИЯ С ASR

Принципиальная схема пневматической системы автомобилей 260E...Y/FP/PF/FT



000017r

- III.3 1. КОМПРЕССОР ES – 2. БЛОК АРУ (БЛОК ОБРАБОТКИ ВОЗДУХА) – 3. РЕСЕРВЕР ПЕРЕДНЕГО МОСТА ОБЪЕМОМ 20 Л – 4. РЕСЕРВЕР СТОЯНОЧНОГО ТОРМОЗА И ПРИВОДА ТОРМОЗОВ ПРИЦЕПА ОБЪЕМОМ 20 Л – 5. РЕСЕРВЕРЫ ЗАДНЕГО МОСТА ОБЪЕМОМ 30 И 20 Л – 6. РУЧНОЙ КРАН ВЫПУСКА КОНДЕНСАТА – 7. КОНТРОЛЬНЫЙ ШТУЦЕР – 8. РАСПРЕДЕЛИТЕЛЬ СТОЯНОЧНОГО ТОРМОЗА – 9. ВЫКЛЮЧАТЕЛЬ НИЗКОГО ДАВЛЕНИЯ С СИГНАЛОМ ВКЛЮЧЕНИЯ СТОЯНОЧНОГО ТОРМОЗА – 10. КЛАПАН УПРАВЛЕНИЯ СТОЯНОЧНЫМ ТОРМОЗОМ – 11. РУЧНОЙ РАСПРЕДЕЛИТЕЛЬ УПРАВЛЕНИЯ ТОРМОЗАМИ ПРИЦЕПА – 12. ТРОЙНОЙ СЕРВОРАСПРЕДЕЛИТЕЛЬ УПРАВЛЕНИЯ – 13. АВТОМАТИЧЕСКИЙ ВЫКЛЮЧАТЕЛЬ НИЗКОГО ДАВЛЕНИЯ ПРИЦЕПА – 14. СОЕДИНИТЕЛЬНЫЕ ПОЛУМУФТЫ ПРИЦЕПА – 15. ОДНОХОДОВОЙ КЛАПАН – 16. ДУПЛЕКСНЫЙ РАСПРЕДЕЛИТЕЛЬ – 17. КЛАПАН УПРАВЛЕНИЯ ТОРМОЗАМИ ДОПОЛНИТЕЛЬНОГО МОСТА – 18. МЕМБРАННЫЙ ТОРМОЗНОЙ ЦИЛИНДР – 19. БАРАБАНЫЕ ТОРМОЗА ДОПОЛНИТЕЛЬНОГО МОСТА С ДВУМЯ КОЛОДКАМИ – 20. СДВОЕННЫЙ ТОРМОЗНОЙ ЦИЛИНДР – 21. БАРАБАНЫЙ ТОРМОЗ ЗАДНЕГО МОСТА С ДВУМЯ КОЛОДКАМИ – 22. ПНЕВМАТИЧЕСКИЕ РЕССОРЫ ДОПОЛНИТЕЛЬНОГО МОСТА – 23. ДВОЙНОЙ СТОПОРНЫЙ КЛАПАН – 24. ЧУВСТВИТЕЛЬНЫЙ К НАГРУЗКЕ КЛАПАН УПРАВЛЕНИЯ ТОРМОЗАМИ ДОПОЛНИТЕЛЬНОГО МОСТА – 25. ЭЛЕКТРОМАГНИТНЫЕ КЛАПАНЫ ABS ЗАДНЕГО МОСТА – 26. ДАТЧИК ДАВЛЕНИЯ В ПРИВОДЕ ТОРМОЗОВ ЗАДНЕГО МОСТА – 27. КЛАПАН УПРАВЛЕНИЯ ТОРМОЗАМИ ЗАДНЕГО МОСТА – 28. ДВОЙНОЙ СТОПОРНЫЙ КЛАПАН – 29. ОБРАТНЫЙ УПРАВЛЯЕМЫЙ КЛАПАН ДАВЛЕНИЯ – 30. ЭЛЕКТРОМАГНИТНЫЙ КЛАПАН УПРАВЛЕНИЯ ABS – 31. КЛАПАН УПРАВЛЕНИЯ ТОРМОЗАМИ ПЕРЕДНЕГО МОСТА – 32. ЭЛЕКТРОМАГНИТНЫЙ КЛАПАН ABS ПЕРЕДНЕГО МОСТА – 33. МЕМБРАННЫЙ ЦИЛИНДР – 34. ДИСКОВЫЙ ТОРМОЗ ПЕРЕДНЕГО МОСТА – 35. ВЫКЛЮЧАТЕЛЬ ИНДИКАТОРА ЭЛЕКТРОННОГО БЛОКА УПРАВЛЕНИЯ ДИЗЕЛЬНЫМ ДВИГАТЕЛЕМ EDC – 36. ВЫКЛЮЧАТЕЛЬ СТОП-СИГНАЛОВ – 37. УКАЗАТЕЛЬ ДАВЛЕНИЯ В ПНЕВМОПРИВОДЕ ТОРМОЗОВ ПЕРЕДНЕГО/ЗАДНЕГО МОСТА – 38. ДАТЧИКИ НИЗКОГО ДАВЛЕНИЯ В ПНЕВМОПРИВОДЕ ТОРМОЗОВ ПЕРЕДНЕГО/ЗАДНЕГО МОСТА – А. К ПНЕВМАТИЧЕСКОЙ ПОДВЕСКЕ – В. К ВСПОМОГАТЕЛЬНОМУ ОБОРУДОВАНИЮ

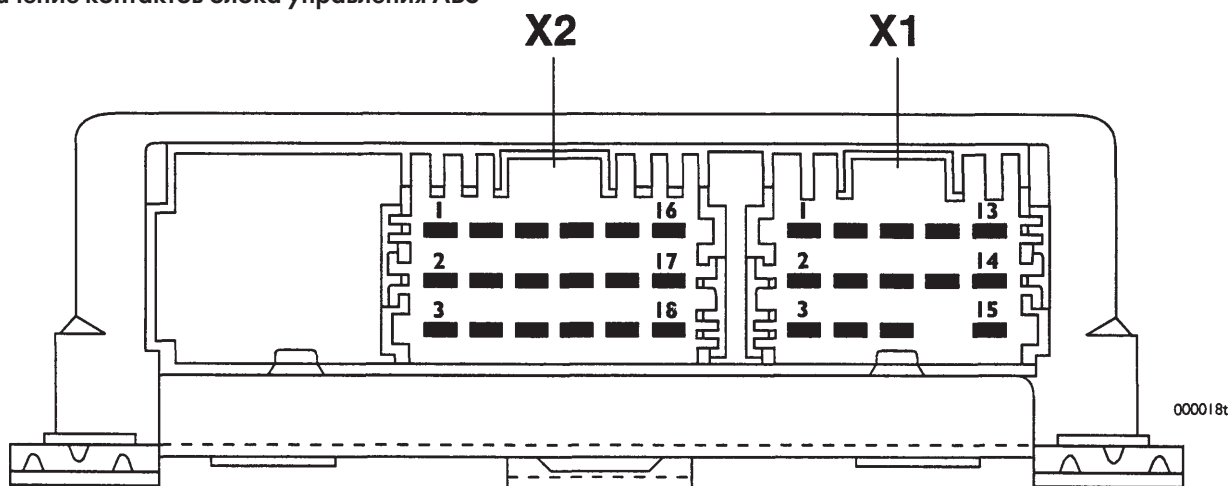
* ПО ЗАКАЗУ

● ТОЛЬКО ДЛЯ АВТОМОБИЛЕЙ С ASR

▲ МОДИФИКАЦИЯ БЕЗ ASR

■ МОДИФИКАЦИЯ С ASR

Назначение контактов блока управления ABS



РАЗЪЕМ X1

Контакт	Провод	Назначение
1	GN/VE	Линия CAN «L»
2	6245	Сигнал от датчика давления в пневмоприводе тормозов заднего моста
3	WS/B1	Линия CAN «H»
4	0000	Масса
5	0049	Минус от выключателя ABS
6	0048	Минус от выключателя ASR
7	8847	Плюс от замка зажигания
8	7710	Плюс от аккумулятора
9	0000	Масса
10	2299	Линия K диагностического разъема (контакт 4)
11	1199	Линия L диагностического разъема (контакт 3)
12	—	Предохранительный мост контактов 9/15
13	6672	Минус контрольной лампы включения ASR (мигающий код)
14	0029	Минус отключения третьего тормоза
15	6670	Минус контрольной лампы неисправности ABS

РАЗЪЕМ X2

Контакт	Провод	Назначение
1	9920	Плюс питающего электромагнитного клапана ABS правого переднего колеса
2	9931	Плюс питающего электромагнитного клапана ABS левого заднего колеса
3	9921	Плюс питающего электромагнитного клапана ABS левого переднего колеса
4	9918	Плюс выпускного электромагнитного клапана ABS правого переднего колеса
5	9929	Плюс выпускного электромагнитного клапана ABS левого заднего колеса
6	9919	Плюс выпускного электромагнитного клапана ABS левого переднего колеса
7	0260	Минус электромагнитного клапана ASR заднего моста
8	9930	Плюс питающего электромагнитного клапана ABS правого заднего колеса
9	9928	Плюс выпускного электромагнитного клапана ABS правого заднего колеса
10	5571	Датчик правого переднего колеса
11	5572	Датчик левого заднего колеса
12	5570	Датчик левого переднего колеса
13	5571	Датчик правого переднего колеса
14	5572	Датчик левого заднего колеса
15	5570	Датчик левого переднего колеса
16	9260	Плюс электромагнитного клапана ASR заднего моста
17	5573	Датчик правого заднего колеса
18	5573	Датчик правого заднего колеса

EBS (Электронная тормозная система)

Одним из результатов конкуренции в области автомобилестроения является постоянный рост требований к тормозным системам.

Логическим ответом на новые требования является введение электронной тормозной системы EBS.

Она представляет собой интегрированную электронную систему, обеспечивающую постоянное управление тормозными системами тягача и прицепа.

Она объединяет в себе функции ABS, ASR и EBL.

Система объединяет в себе пневматическую и электрическую части, включающие в себя следующие компоненты:

дуплексный распределитель с электрическим датчиком, пропорциональный управляющий клапан переднего моста, клапан ABS переднего моста, электропневматический модулятор заднего моста, сервораспределитель управления прицепом.

Система EBS обменивается данными с блоками управления других узлов:

двигатель, пневматическая подвеска с электронным управлением ECAS, тормоз-замедлитель и коробка передач по сети CAN.

Преимущества EBS

Снижение затрат на техническое обслуживание

EBS объединяет в себе несколько функций. Основной целью создания системы является снижение расходов на техническое обслуживание в сочетании с повышением безопасности торможения за счет снижения износа тормозных колодок.

Индивидуальное управление тормозами в зависимости от состояния фрикционных тормозных накладок позволяет оптимизировать их износ. Благодаря равномерному распределению нагрузки между всеми колесными тормозами обеспечивается их минимальный общий износ. Помимо этого, совпадает периодичность обслуживания и замены тормозных колодок. Значительно снижаются потери из-за простоев.

При значительном объеме технического обслуживания автомобиля и в зависимости от ряда других факторов владелец автомобиля может получить ощутимую экономию. Сопоставление затрат на техническое обслуживание автомобиля с тормозной системой EBS и автомобиля с традиционной тормозной системой продемонстрирует существенное преимущество первого варианта.

Обеспечение полной совместимости тягача и прицепа

Традиционные тормозные системы не способны обеспечить равномерность торможения автопоезда, особенно, если прицепы часто используются с разными тягачами.

Неэффективная работа тормозной системы прицепа приводит к неравномерному износу фрикционных тормозных накладок.

EBS распознает несогласованность работы тормозов тягача и прицепа, автоматически обеспечивая равномерность торможения. При согласованной работе тормозов не только снижаются расходы на обслуживание тормозной системы, но также повышается безопасность движения и улучшаются условия труда водителя.

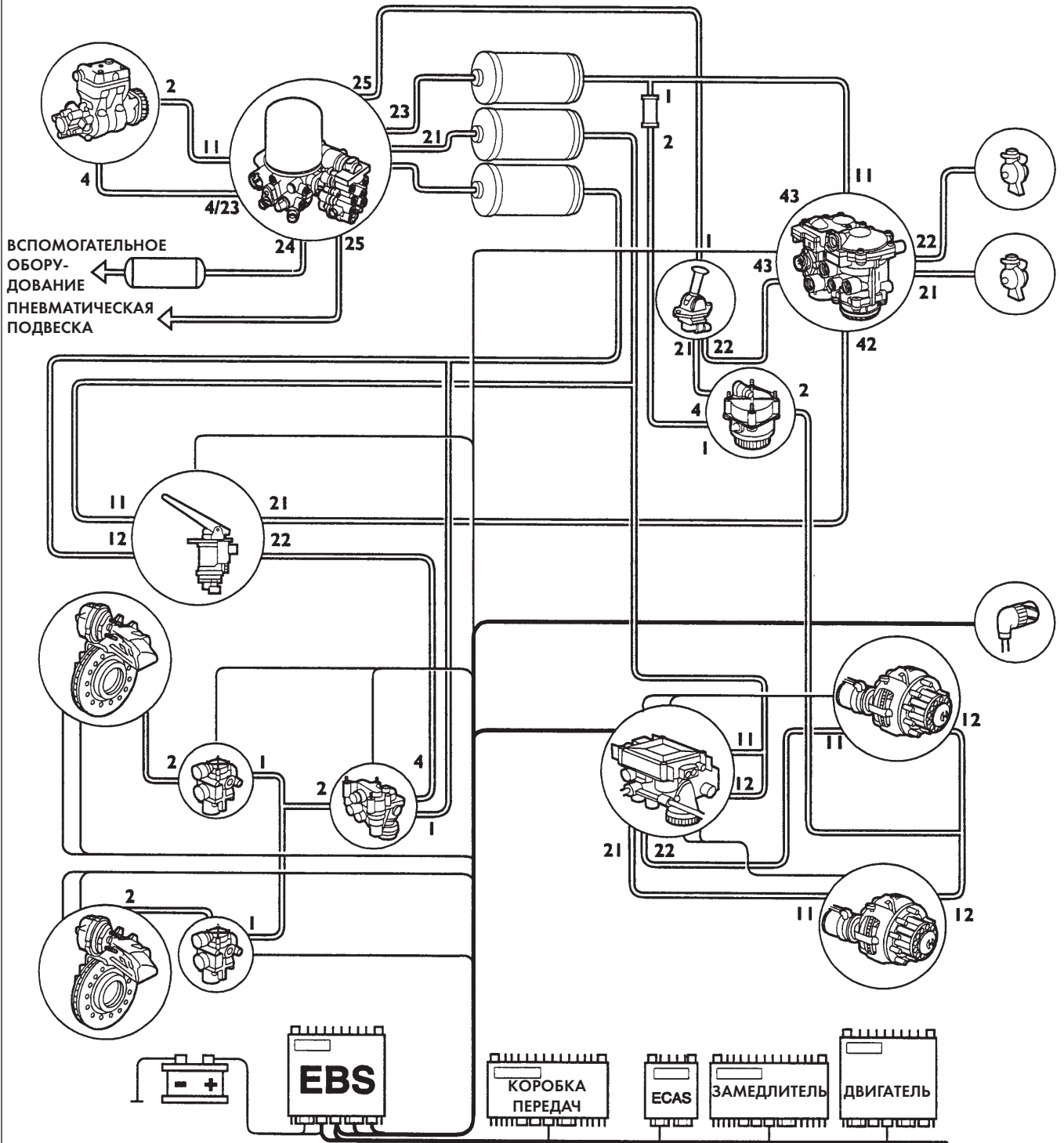
Обеспечение полной диагностики

EBS предоставляет владельцу автомобиля постоянно обновляемую информацию о состоянии тормозной системы и рабочих тормозов. Это позволяет заранее планировать проведение технического обслуживания. EBS следит за основными компонентами и функциями тормозной системы. Любая неисправность немедленно регистрируется и четко указывается системой. Благодаря этому специалист всегда может выявить и устранить неисправность.

Высокая степень безопасности, обеспечиваемая EBS, обусловлена несколькими факторами:

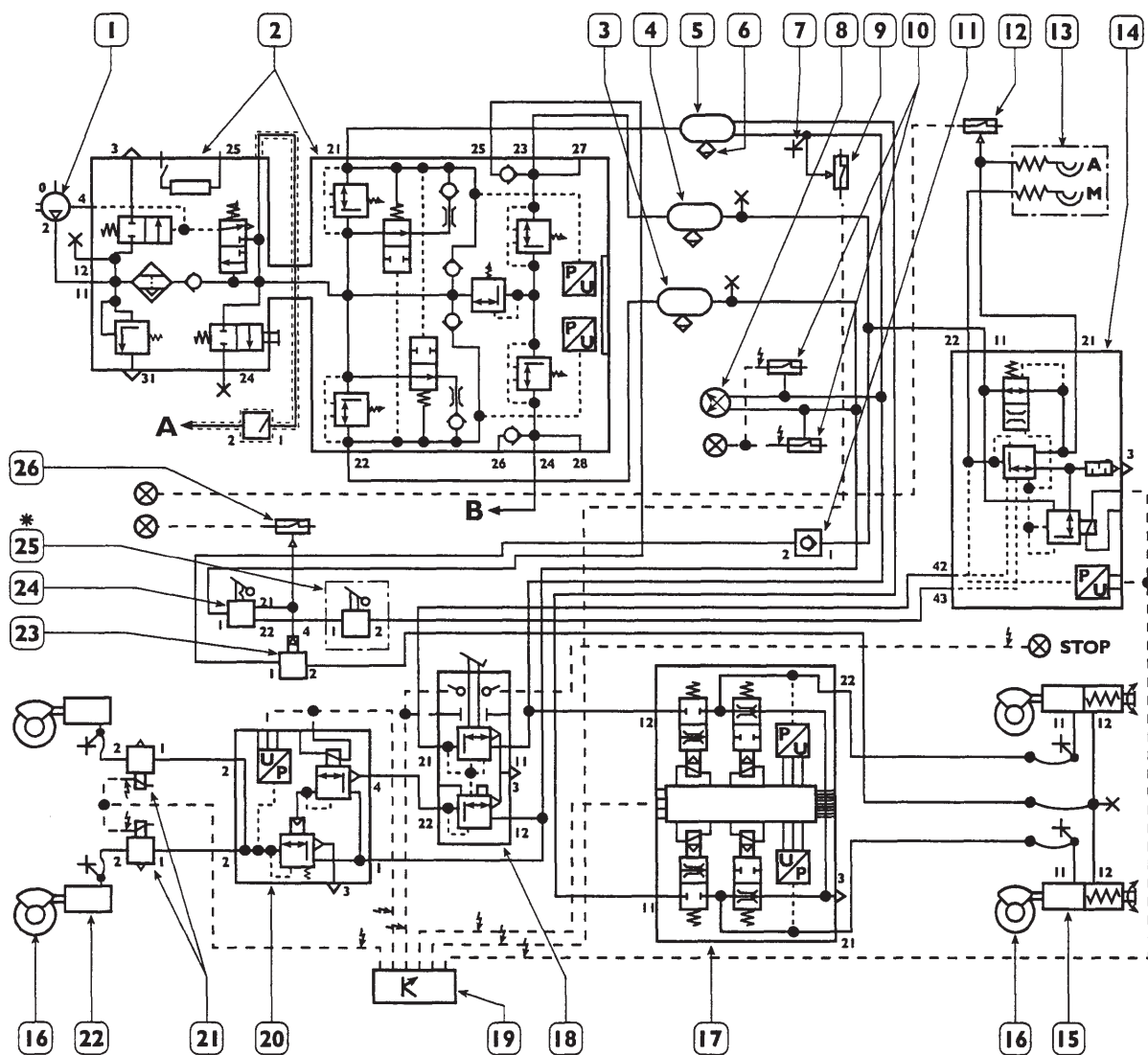
- Сокращение времени срабатывания и набора давления в тормозах переднего и заднего мостов и мостов прицепа.
- Улучшение работы ABS.
- Постоянная сбалансированность работы тормозов тягача и прицепа.
- Постоянное слежение за состоянием рабочей тормозной системы. При снижении эффективности работы тормозов EBS предупреждает водителя.
- Интегрированная функция ASR обеспечивает оптимальную курсовую устойчивость и тяговое усилие автомобиля.

Структурная схема EBS



Принципиальные схемы пневматических систем

Автомобили 400/440 Е...Т/ТР/ТФР

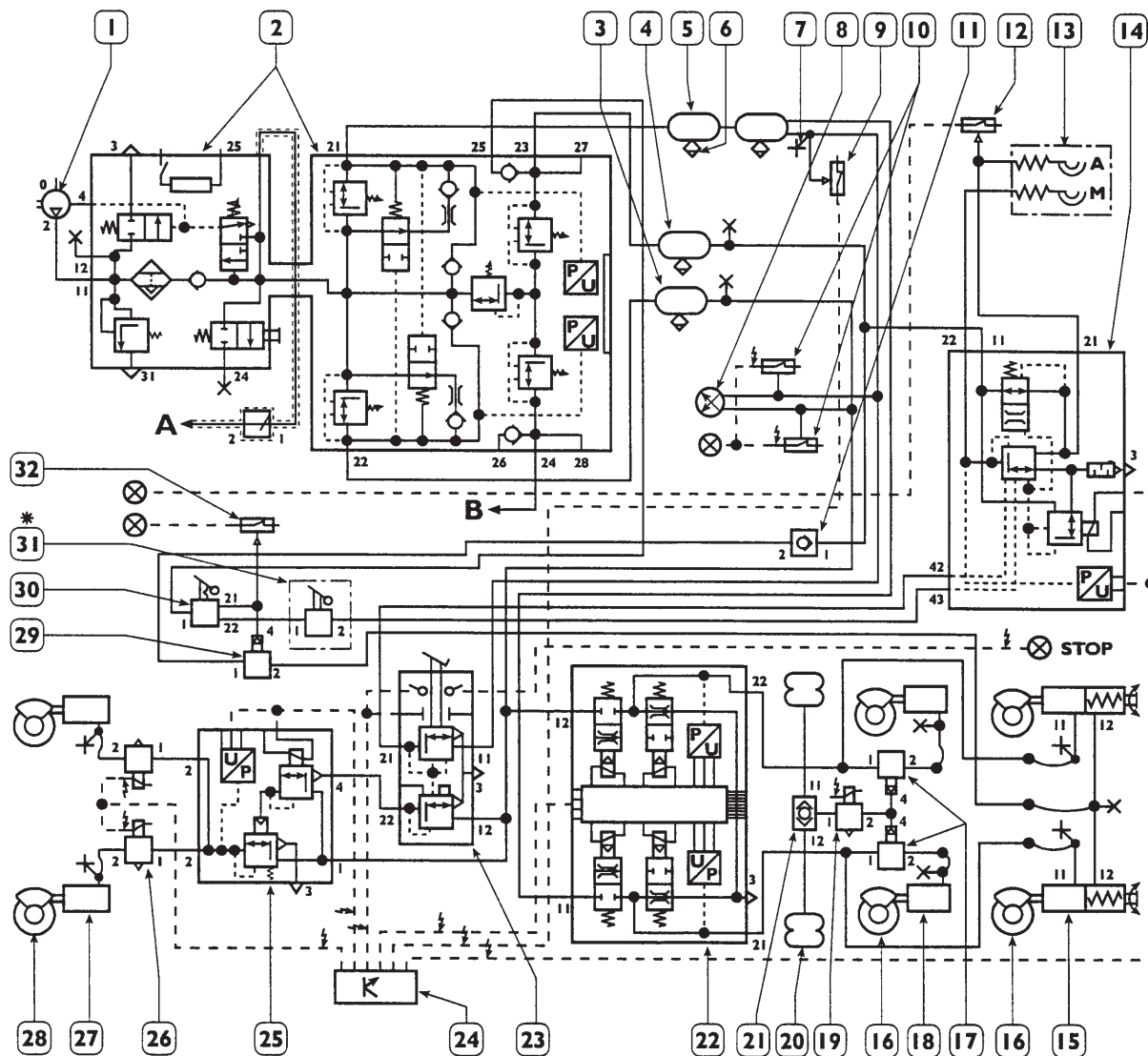


000022t

- III.4 1. КОМПРЕССОР ES – 2. БЛОК АРУ (БЛОК ПОДГОТОВКИ ВОЗДУХА) – 3. РЕСИВЕР ПЕРЕДНЕГО МОСТА ОБЪЕМОМ 20 Л – 4. РЕСИВЕР СТОЯНОЧНОГО ТОРМОЗА И ПРИВОДА ТОРМОЗОВ ПРИЦЕПА ОБЪЕМОМ 20 Л – 5. РЕСИВЕР ЗАДНЕГО МОСТА ОБЪЕМОМ 30 Л – 6. РУЧНОЙ КРАН ВЫПУСКА КОНДЕНСАТА – 7. КОНТРОЛЬНЫЙ ШТУЦЕР – 8. УКАЗАТЕЛЬ ДАВЛЕНИЯ В ПНЕВМОПРИВОДЕ ТОРМОЗОВ ПЕРЕДНЕГО/ЗАДНЕГО МОСТА – 9. ДАТЧИК НИЗКОГО ДАВЛЕНИЯ ASR – 10. ДАТЧИКИ НИЗКОГО ДАВЛЕНИЯ В ПНЕВМОПРИВОДЕ ТОРМОЗОВ ПЕРЕДНЕГО/ЗАДНЕГО МОСТА – 11. ОДНОХОДОВОЙ КЛАПАН – 12. АВТОМАТИЧЕСКИЙ ВЫКЛЮЧАТЕЛЬ НИЗКОГО ДАВЛЕНИЯ ПРИЦЕПА – 13. СОЕДИНИТЕЛЬНЫЕ ПОЛУМУФТЫ ПОЛУПРИЦЕПА – 14. СЕРВОРАСПРЕДЕЛИТЕЛЬ УПРАВЛЕНИЯ ПРИЦЕПОМ – 15. СДВОЕННЫЙ ТОРМОЗНОЙ ЦИЛИНДР – 16. ДИСКОВЫЕ ТОРМОЗА ПЕРЕДНЕГО И ЗАДНЕГО МОСТА – 17. ЭЛЕКТРОПНЕВМАТИЧЕСКИЙ МОДУЛЯТОР EBS ЗАДНЕГО МОСТА – 18. ДУПЛЕКСНЫЙ РАСПРЕДЕЛИТЕЛЬ С ЭЛЕКТРИЧЕСКИМ ДАТЧИКОМ – 19. ЭЛЕКТРОННЫЙ БЛОК УПРАВЛЕНИЯ EBS – 20. ПРОПОРЦИОНАЛЬНЫЙ КЛАПАН УПРАВЛЕНИЯ ПЕРЕДНЕГО МОСТА – 21. ЭЛЕКТРОМАГНИТНЫЙ КЛАПАН ABS ПЕРЕДНЕГО МОСТА – 22. МЕМБРАННЫЙ ТОРМОЗНОЙ ЦИЛИНДР – 23. КЛАПАН УПРАВЛЕНИЯ СТОЯНОЧНЫМ ТОРМОЗОМ – 24. РУЧНОЙ РАСПРЕДЕЛИТЕЛЬ ПРИВОДА СТОЯНОЧНОГО ТОРМОЗА – 25. РУЧНОЙ РАСПРЕДЕЛИТЕЛЬ УПРАВЛЕНИЯ ТОРМОЗАМИ ПРИЦЕПА – 26. ДАТЧИК НИЗКОГО ДАВЛЕНИЯ С СИГНАЛОМ ВКЛЮЧЕНИЯ СТОЯНОЧНОГО ТОРМОЗА – А. К ПНЕВМАТИЧЕСКОЙ ПОДВЕСКЕ – В. К ВСПОМОГАТЕЛЬНОМУ ОБОРУДОВАНИЮ

* ПО ЗАКАЗУ

Автомобили 440Е..ТХР



000023t

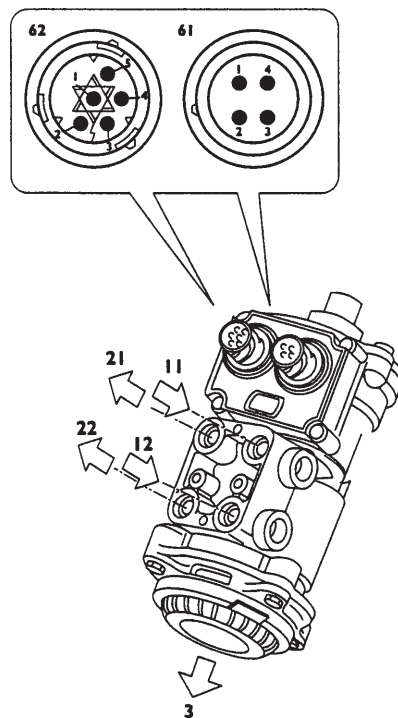
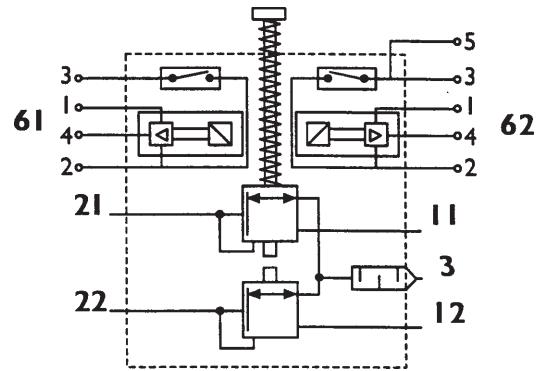
- III.5 1. КОМПРЕССОР ES – 2. БЛОК АРУ (БЛОК ОБРАБОТКИ ВОЗДУХА) – 3. РЕЗИВЕР ПЕРЕДНЕГО МОСТА ОБЪЕМОМ 20 Л – 4. РЕЗИВЕР СТОЯНОЧНОГО ТОРМОЗА И ПРИВОДА ТОРМОЗОВ ПРИЦЕПА ОБЪЕМОМ 20 Л – 5. РЕЗИВЕРЫ ЗАДНЕГО МОСТА ОБЪЕМОМ 30 И 15 Л – 6. РУЧНОЙ КРАН ВЫПУСКА КОНДЕНСАТА – 7. КОНТРОЛЬНЫЙ ШТУЦЕР – 8. УКАЗАТЕЛЬ ДАВЛЕНИЯ В ПНЕВМОПРИВОДЕ ТОРМОЗОВ ПЕРЕДНЕГО/ЗАДНЕГО МОСТА – 9. ДАТЧИК НИЗКОГО ДАВЛЕНИЯ ASR – 10. ДАТЧИКИ НИЗКОГО ДАВЛЕНИЯ В ПНЕВМОПРИВОДЕ ТОРМОЗОВ ПЕРЕДНЕГО/ЗАДНЕГО МОСТА – 11. ОДНОХОДОВОЙ КЛАПАН – 12. АВТОМАТИЧЕСКИЙ ВЫКЛЮЧАТЕЛЬ НИЗКОГО ДАВЛЕНИЯ ПРИЦЕПА – 13. СОЕДИНИТЕЛЬНЫЕ ПОЛУМУФТЫ ПОЛУПРИЦЕПА – 14. СЕРВОРАСПРЕДЕЛИТЕЛЬ УПРАВЛЕНИЯ ПРИЦЕПОМ – 15. СДВОЕННЫЙ ТОРМОЗНОЙ ЦИЛИНДР – 16. ДИСКОВЫЙ ТОРМОЗ ДОПОЛНИТЕЛЬНОГО МОСТА – 17. КЛАПАН УПРАВЛЕНИЯ ТОРМОЗАМИ ДОПОЛНИТЕЛЬНОГО МОСТА – 18. МЕМБРАННЫЙ ТОРМОЗНОЙ ЦИЛИНДР – 19. ЭЛЕКТРОМАГНИТНЫЙ КЛАПАН УПРАВЛЕНИЯ ТОРМОЗАМИ ДОПОЛНИТЕЛЬНОГО МОСТА – 20. ПНЕВМАТИЧЕСКИЕ РЕССОРЫ ДОПОЛНИТЕЛЬНОГО МОСТА – 21. ДВОЙНОЙ СТОПОРНЫЙ КЛАПАН – 22. ЭЛЕКТРОПНЕВМАТИЧЕСКИЙ МОДУЛЯТОР ABS ЗАДНЕГО МОСТА – 23. ДУПЛЕКСНЫЙ РАСПРЕДЕЛИТЕЛЬ С ЭЛЕКТРИЧЕСКИМ ДАТЧИКОМ – 24. ЭЛЕКТРОННЫЙ БЛОК УПРАВЛЕНИЯ ABS – 25. ПРОПОРЦИОНАЛЬНЫЙ КЛАПАН УПРАВЛЕНИЯ ПЕРЕДНЕГО МОСТА – 26. ЭЛЕКТРОМАГНИТНЫЙ КЛАПАН ABS ПЕРЕДНЕГО МОСТА – 27. МЕМБРАННЫЙ ТОРМОЗНОЙ ЦИЛИНДР – 28. ДИСКОВЫЙ ТОРМОЗ ПЕРЕДНЕГО МОСТА В СБОРЕ – 29. КЛАПАН УПРАВЛЕНИЯ СТОЯНОЧНЫМ ТОРМОЗОМ – 30. РУЧНОЙ РАСПРЕДЕЛИТЕЛЬ ПРИВОДА СТОЯНОЧНОГО ТОРМОЗА – 31. РУЧНОЙ РАСПРЕДЕЛИТЕЛЬ УПРАВЛЕНИЯ ТОРМОЗАМИ ПРИЦЕПА – 32. ДАТЧИК НИЗКОГО ДАВЛЕНИЯ С СИГНАЛОМ ВКЛЮЧЕНИЯ СТОЯНОЧНОГО ТОРМОЗА – А. К ПНЕВМАТИЧЕСКОЙ ПОДВЕСКЕ – В. К ВСПОМОГАТЕЛЬНОМУ ОБОРУДОВАНИЮ

* ПО ЗАКАЗУ

Основные компоненты системы EBS**Дуплексный распределитель с электрическим преобразователем**

Данный компонент формирует электрические сигналы и осуществляет переключение каналов пневмосистемы для подачи давления в пневматическую тормозную систему с электронным управлением или для сброса давления.

В обычных условиях распределитель работает в электронном режиме, а в случае неисправности электрической цепи он работает только в пневматическом режиме, управляя торможением переднего моста и прицепа.



ОБЩИЙ ВИД

000176t

Штуцеры пневматической системы		Электрические разъемы	
11	– От ресивера заднего моста	61.1	– Плюс
12	– От ресивера переднего моста	61.2	– Масса
21	– К сервораспределителю управления прицепа	61.3	– Главный сигнал торможения
22	– К управляющему пропорциональному клапану переднего моста	61.4	– Выходной сигнал управляющего клапана турбокомпрессора с изменяемой геометрией PWM на электронный блок управления
3	– Выпуск	62.1	– Плюс
		62.2	– Масса
		62.3	– Главный сигнал торможения
		62.4	– Выходной сигнал PWM на электронный блок управления
		62.5	– Включение лампы стоп-сигнала

Принцип работы**Торможение в штатной ситуации**

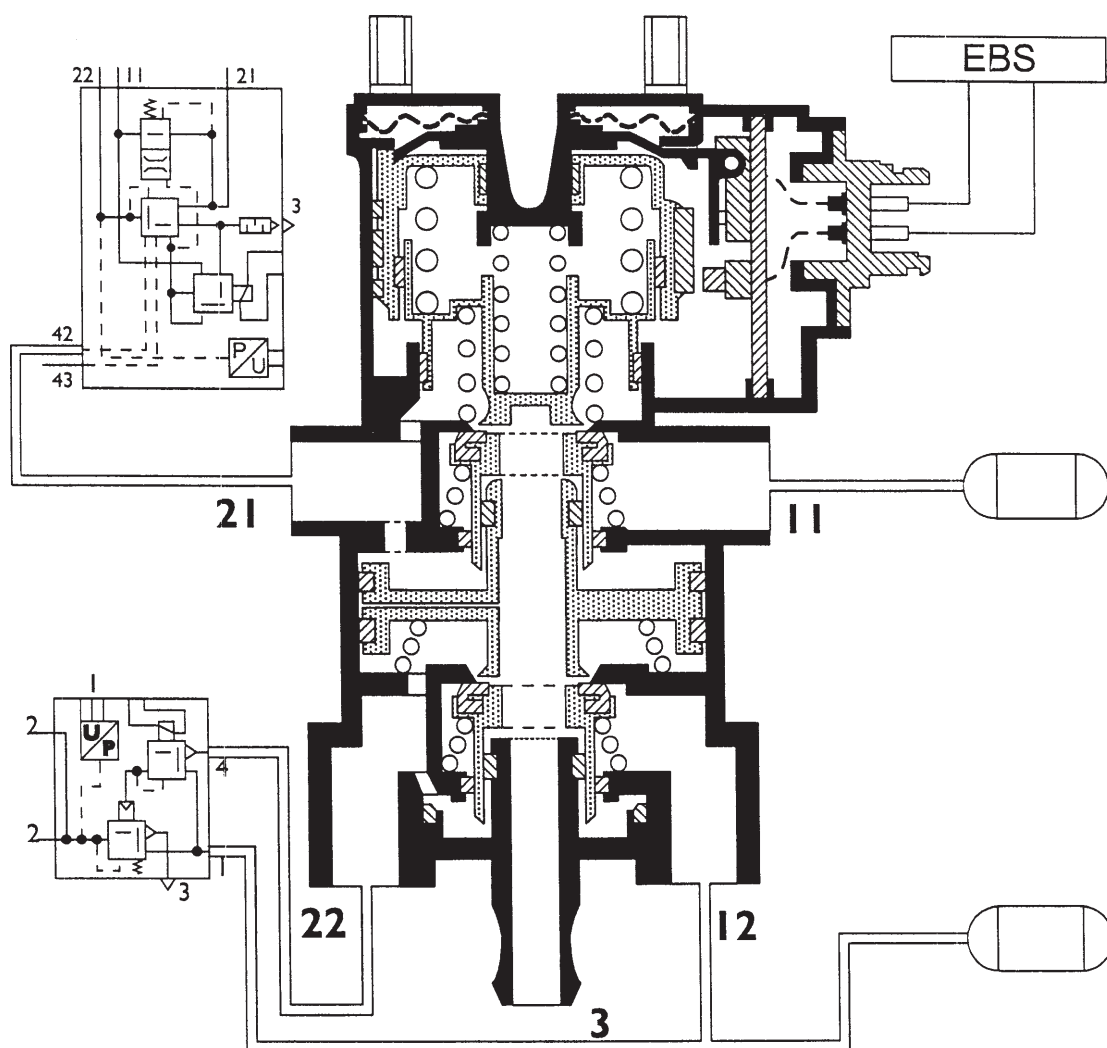
Данный компонент формирует электрические сигналы и осуществляет переключение клапанов пневмосистемы для подачи давления в пневматическую тормозную систему с электронным управлением или для сброса давления. Блок управления рассчитан на работу с пневматическим контуром и электрической цепью, причем последняя имеет приоритет.

Датчик считывает ход штока привода тормозов и посылает сигнал на электронный блок управления.

Для обеспечения максимальной эксплуатационной надежности все электрические сигналы на выходе блока дублируются.

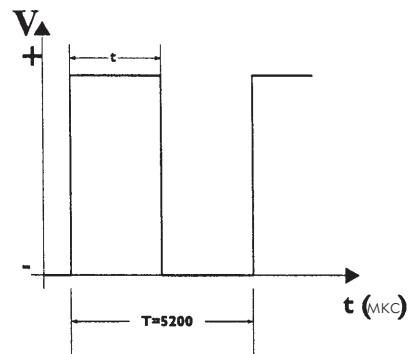
С некоторой задержкой после нажатия педали тормоза в каналы 21 и 22 посылается пневматический сигнал управления.

Если отпустить педаль тормоза, прекращается подача электрического сигнала блоком управления и поршни пневматических цилиндров возвращаются в исходное положение, при этом сбрасывается давление в приводе тормозов.

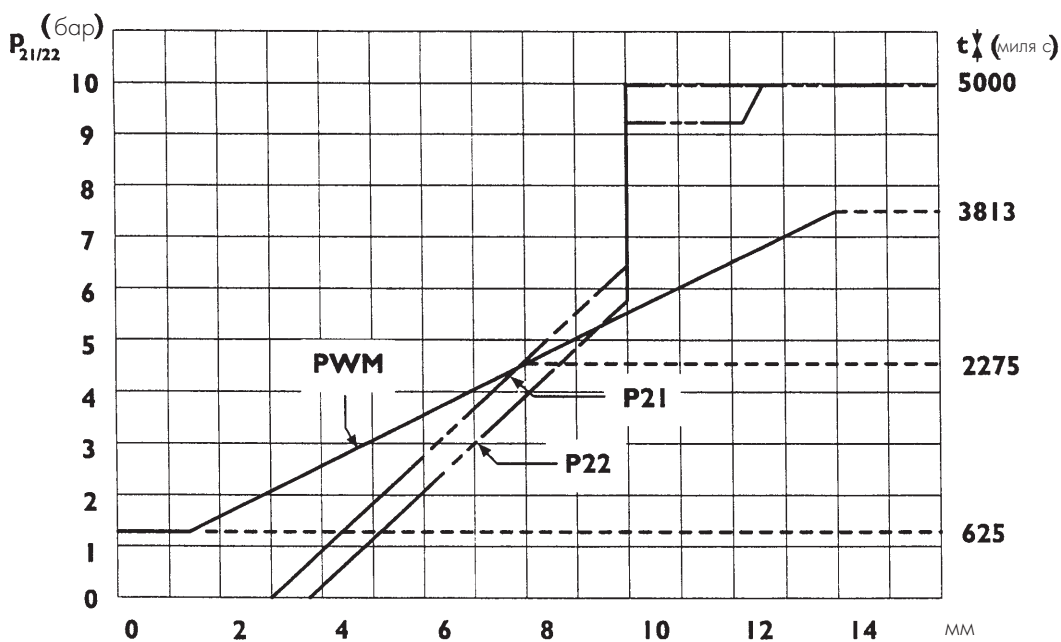


Торможение при неисправном электрооборудовании

При выходе из строя электрооборудования распределитель управляет торможением автомобиля через канал 22 (передние колеса) и канал 21 (прицеп).



000177t



000024t

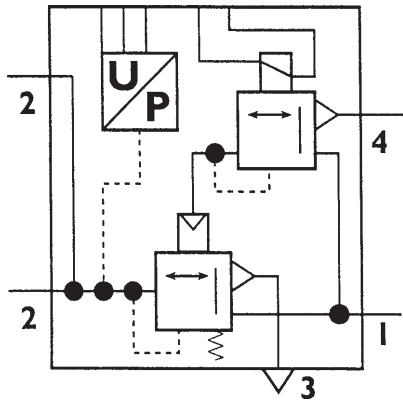
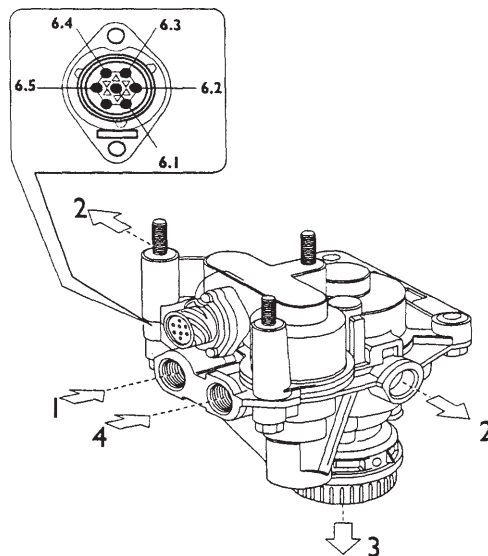


СХЕМА СОЕДИНЕНИЙ

Пропорциональный клапан управления переднего моста

В тормозной системе с электронным управлением пропорциональный клапан модулирует давление в пневмоприводе тормозов передней моста.

Он состоит из пропорционального электромагнитного клапана, пневматического реле и датчика давления.



ОБЩИЙ ВИД

000030t

Пневматические штуцеры		Электрические разъемы		
1	– От ресиверов переднего моста	6.1	– Плюс	} Датчик давления
2	– К клапану ABS (правое колесо)	6.2	– Масса	
2	– К клапану ABS (левое колесо)	6.3	– Выходной сигнал на электронный блок управления	
3	– Выпуск	6.4	– Масса	} Электромагнитный клапан
4	– От дуплексного распределителя	6.5	– Плюс	

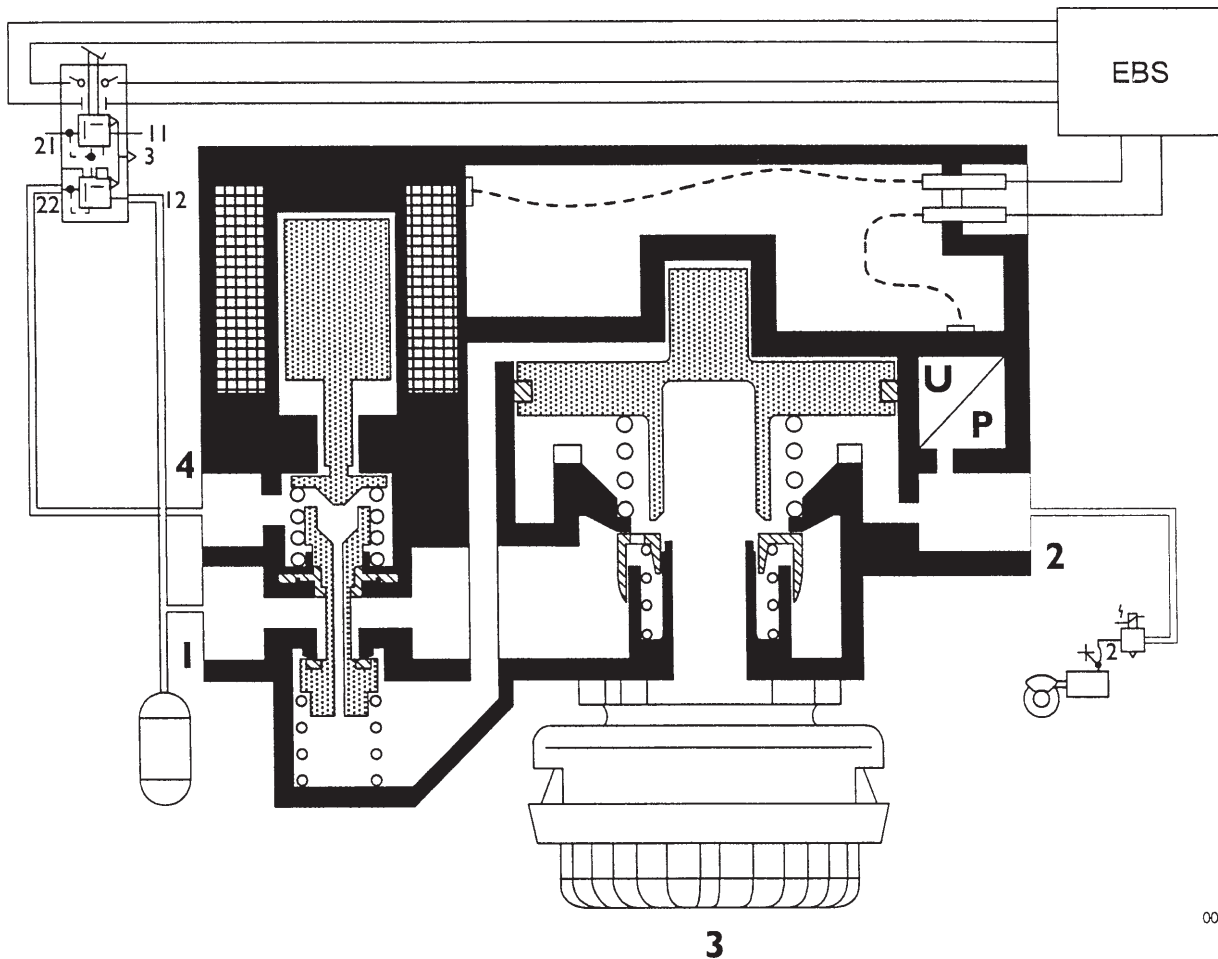
Принцип работы**Торможение в штатной ситуации**

При нажатии на педаль электрический датчик, установленный в дуплексном распределителе, посылает на электронный блок управления сигнал начала торможения. Блок управления посылает сигнал на электромагнитный клапан, который открывает подачу воздуха.

Давление на входе должно быть пропорционально давлению на выходе, которое контролируется датчиком давления.

Одновременно датчик посылает сигнал на блок управления, который сопоставляет выходящий и входящий электрические сигналы и проверяет соответствие фактического уменьшения скорости заданному. При несоответствии сигналов блок управления повторяет указанный цикл.

Если педаль тормоза отпустить, электронный блок управления прекращает подавать сигнал на электромагнитный клапан, он перекрывает подачу воздуха, также блок управления открывает клапан для выпуска воздуха, снижая давление в системе.



000031t

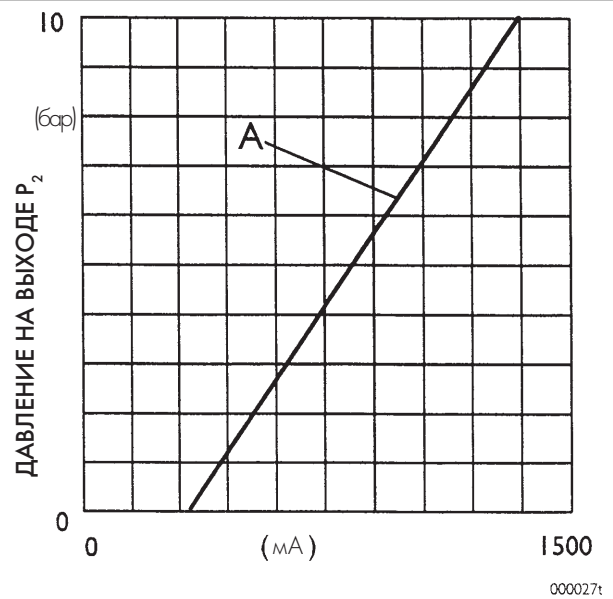
Торможение при неисправном электрооборудовании

При неисправности электрооборудования блок продолжает управлять торможением переднего моста в пневматическом режиме через канал 4 дуплексного распределителя.

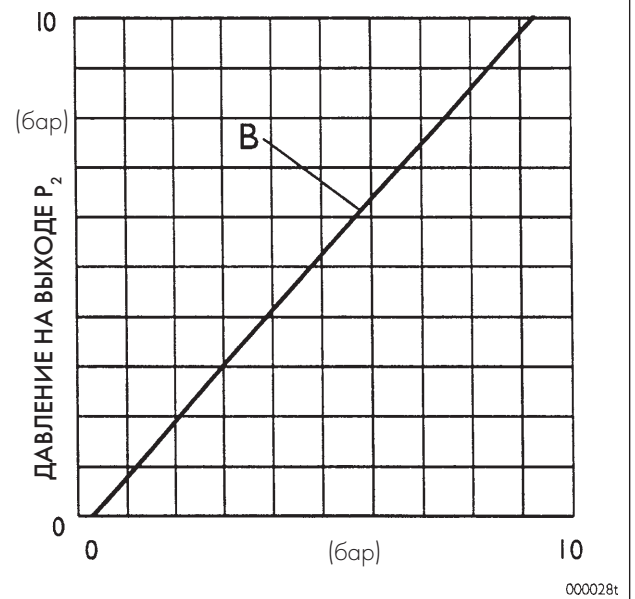
Характеристики торможения

В противоположной колонке приведены характеристики торможения и датчика давления.

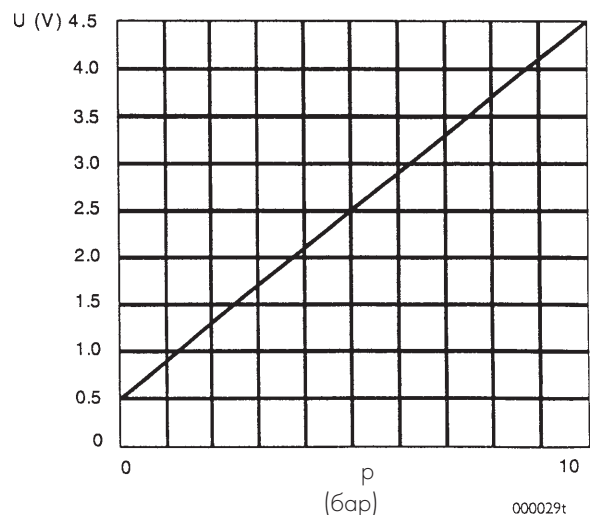
- A.** Торможение с электронным управлением
- B.** Торможение при неисправном электрооборудовании



III.7 ТОК ЧЕРЕЗ ЭЛЕКТРОМАГНИТНЫЙ КЛАПАН (i)



III.8 ДАВЛЕНИЕ УПРАВЛЕНИЯ (P4)



III.9 ХАРАКТЕРИСТИКА ДАТЧИКА ДАВЛЕНИЯ

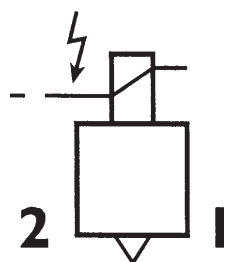
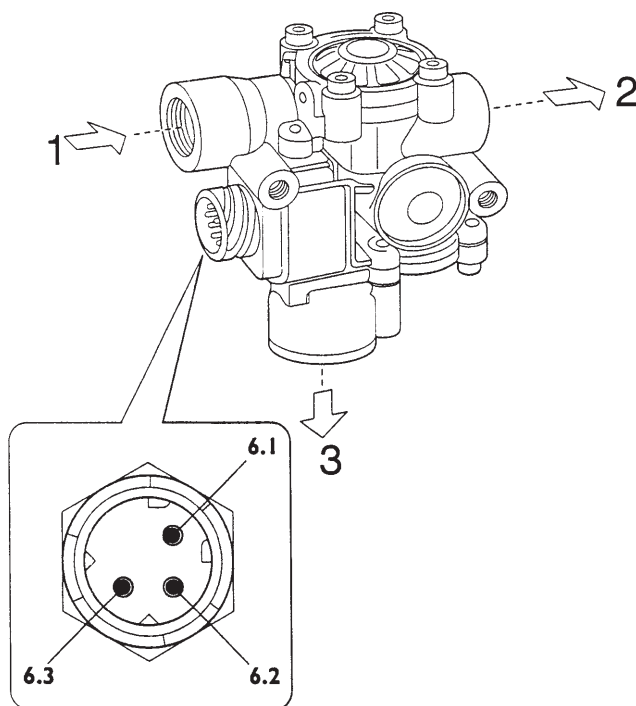


СХЕМА СОЕДИНЕНИЙ

Электромагнитные клапаны ABS переднего моста

Каждый раз при появлении признаков блокировки колес переднего моста электромагнитный клапан снижает давление в приводе тормозов.

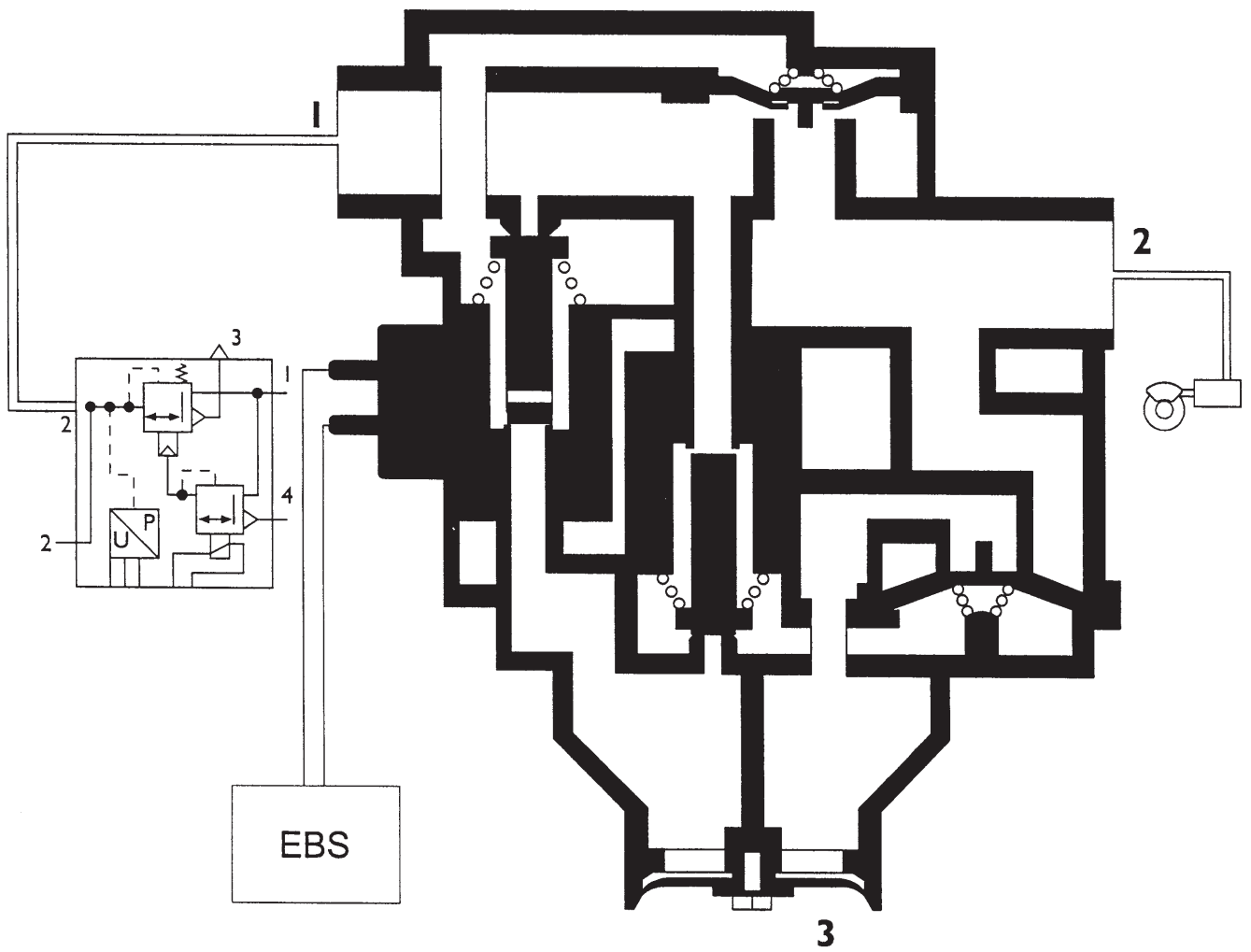


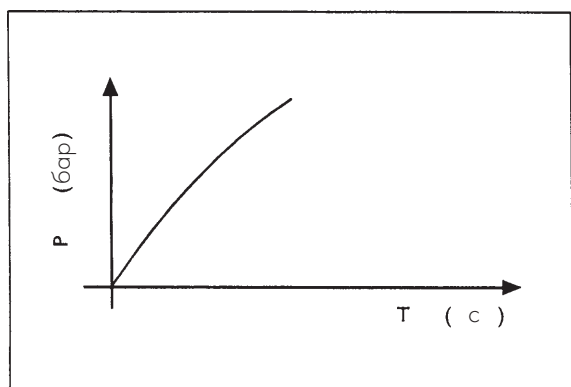
ОБЩИЙ ВИД

000032t

Пневматические штуцеры	Электрические разъемы
1 – Питание от управляющего клапана	6.1 – Плюс, питание выпускного электромагнитного клапана
2 – Выход	6.2 – Масса, общий
3 – Выпуск	6.3 – Плюс, питание подающего клапана

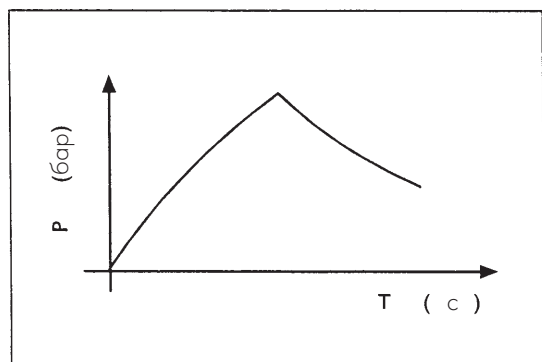
Принцип работы





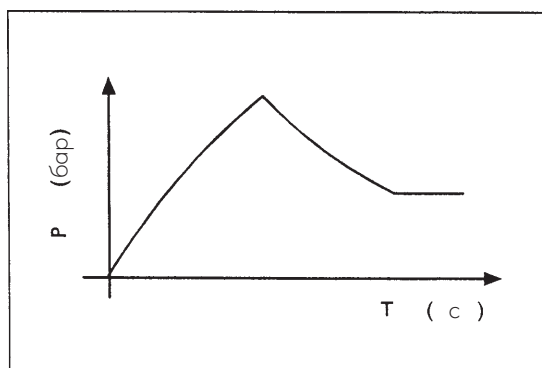
III.10 УВЕЛИЧЕНИЕ ДАВЛЕНИЯ

000034t



III.11 УМЕНЬШЕНИЕ ДАВЛЕНИЯ

000035t



III.12 ПОДДЕРЖАНИЕ ДАВЛЕНИЯ

000036t

Увеличение давления

Давление, поступающее с пропорционального клапана управления тормозами переднего моста, подается на выход 2, так как питание на два электромагнитных клапана не поступает, а нормальное состояние электромагнитного клапана - открытое.

Уменьшение давления

Если на электронный блок управления поступает сигнал с датчиков скорости вращения колес о признаках блокировки колеса, блок подает на электромагнитный клапан команду на закрытие подачи воздуха и открытие канала для выпуска воздуха 3, чтобы снизить давление в приводе тормозов переднего моста.

Поддержание определенного давления

Если электронный блок управления обнаруживает, что фактическое замедление движения автомобиля соответствует требуемому, он посылает команду на электромагнитный клапан на закрытие как подачи, так и выпуска воздуха, чтобы сохранить величину давления постоянной.

Неисправность электрооборудования

При неисправности электрооборудования сжатый воздух продолжает подаваться в пневмопривод тормозов переднего моста, так как обычное состояние электромагнитного клапана — открытое.

Электропневматический модулятор заднего моста

Назначение этого узла состоит в модуляции давления в тормозных цилиндрах заднего моста.

Модулятор оборудован электронным блоком управления, контролирующим тормозное усилие, датчиками скорости вращения задних колес и датчиками износа фрикционных тормозных накладок задних колес.

Этот блок управления связан с электронным блоком управления EBS по сети CAN.

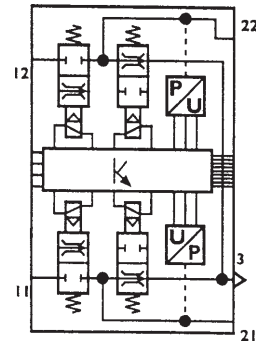
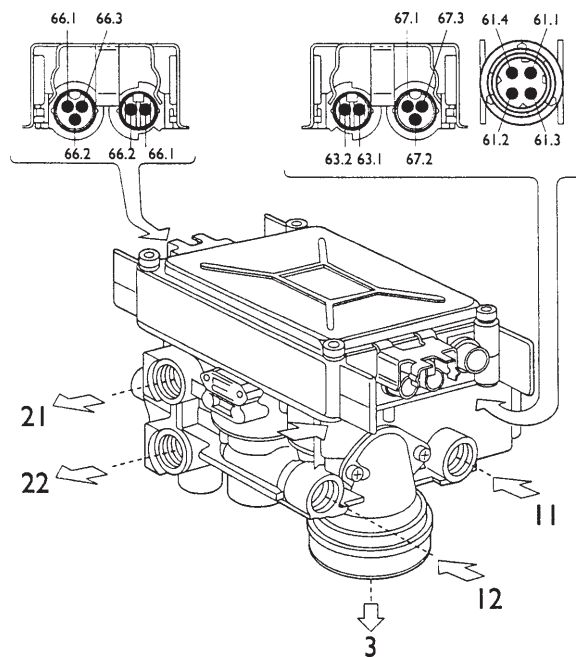


СХЕМА СОЕДИНЕНИЙ



ОБЩИЙ ВИД

000039r

Пневматические штуцеры		Электрические разъемы	
11 –	От ресивера заднего моста	61.1 –	Плюс
12 –	От ресивера заднего моста	61.2 –	Масса
21 –	К тормозному цилиндру заднего колеса (левого)	61.3 –	Верхняя линия CAN
22 –	К тормозному цилиндру заднего колеса (правого)	61.4 –	Нижняя линия CAN
3 –	Выпуск	62.1/63.1 –	Сигнал скорости
		62.2/63.2 –	Сигнал скорости
		66.1/67.1 –	Выход
		66.2/67.2 –	Масса
		66.3/67.3 –	Сигнал

Электронный блок управления
Линия связи

Датчики скорости колес

Датчики износа фрикционных тормозных накладок

Принцип работы**Торможение в штатной ситуации**

При срабатывании дуплексного распределителя находящиеся в нем электрические датчики подают сигнал на блок управления EBS, который управляет торможением переднего моста, а также, через сеть CAN, передает полученные данные на электронный блок управления модулятора заднего моста.

Этот блок, в свою очередь, проверяет сигналы, поступающие от датчиков скорости, и подает команду на электромагнитные клапаны модулятора, которые открываются и подают давление в пневмопривод тормозов задних колес.

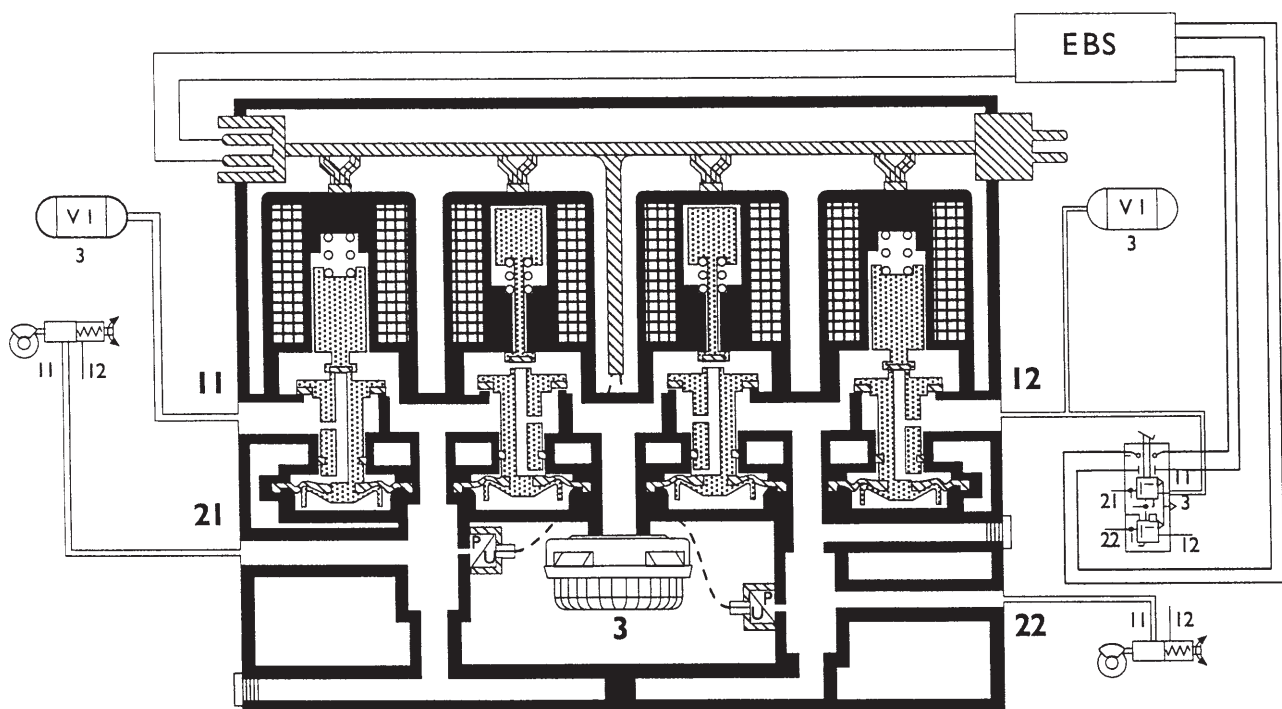
Давление на выходе при этом пропорционально управляющему сигналу и непрерывно контролируется встроенными датчиками давления.

При помощи датчиков скорости блок управления модулятора проверяет, соответствует ли полученное замедление движения автомобиля заданному значению. В противном случае он повторяет указанный цикл, корректируя значение скорости.

При этом информация о каждой команде передается через сеть CAN на блок управления EBS, чтобы оптимизировать процесс торможения автомобиля.

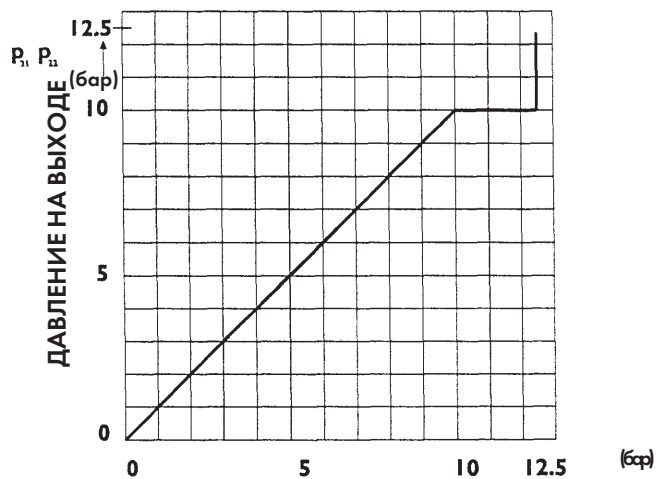
Если педаль тормоза отпустить, электронный блок управления прекращает подавать сигнал на электромагнитные клапаны, которые перекрывают подачу воздуха и открывают клапан выпуска воздуха, снижая давление в системе.

Кроме того, электронный блок управления модулятора контролирует износ фрикционных тормозных накладок задних колес и передает информацию об этом через сеть CAN на электронный блок управления системы.



Торможение при неисправном электрооборудовании

При неисправности электрооборудования модулятор не подает сжатый воздух в пневмопривод тормозов задних колес, поэтому торможение автопоезда осуществляется передним мостом автомобиля и прицепом.

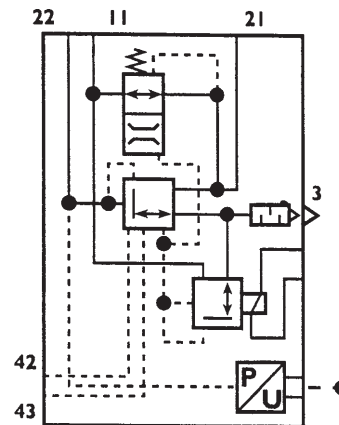
ДАВЛЕНИЕ НА ВХОДЕ

НЕОБХОДИМОЕ ЗНАЧЕНИЕ ТОРМОЖЕНИЯ

000038t

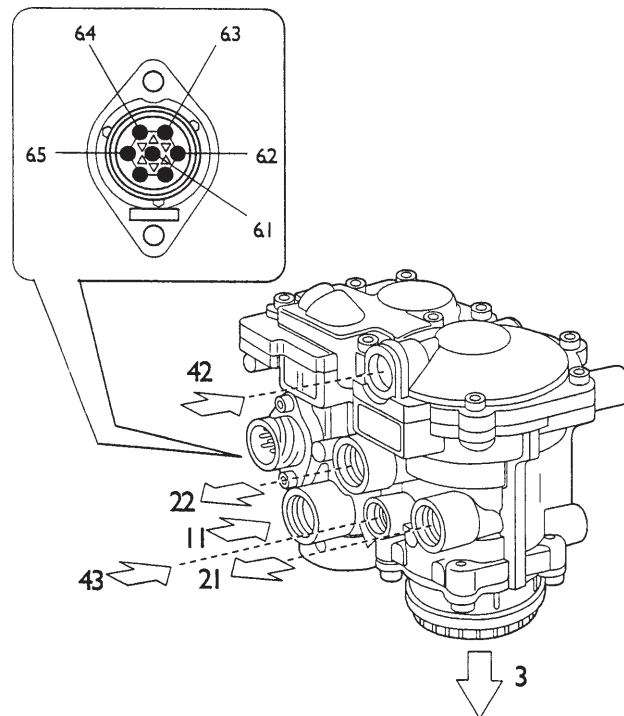
Сервораспределитель управления торможением прицепа

Этот клапан должен обеспечить все режимы торможения (рабочее, экстренное, включение стояночного тормоза) и обеспечить опережающее торможение прицепа относительно торможения тягача.



000042t

СХЕМА СОЕДИНЕНИЙ



ОБЩИЙ ВИД

6961

Пневматические штуцеры		Электрические разъемы	
11	- От ресивера прицепа	6.1	- Плюс Датчик давления
21	- К автоматической соединительной муфте	6.2	- Масса Датчик давления
22	- К управляемой соединительной муфте	6.3	- Сигнал Датчик давления
42	- От дуплексного распределителя (команда)	6.4	- Масса Электромагнитный клапан
43	- От ручного распределителя стояночного тормоза	6.5	- Плюс Электромагнитный клапан
3	- Выпуск		

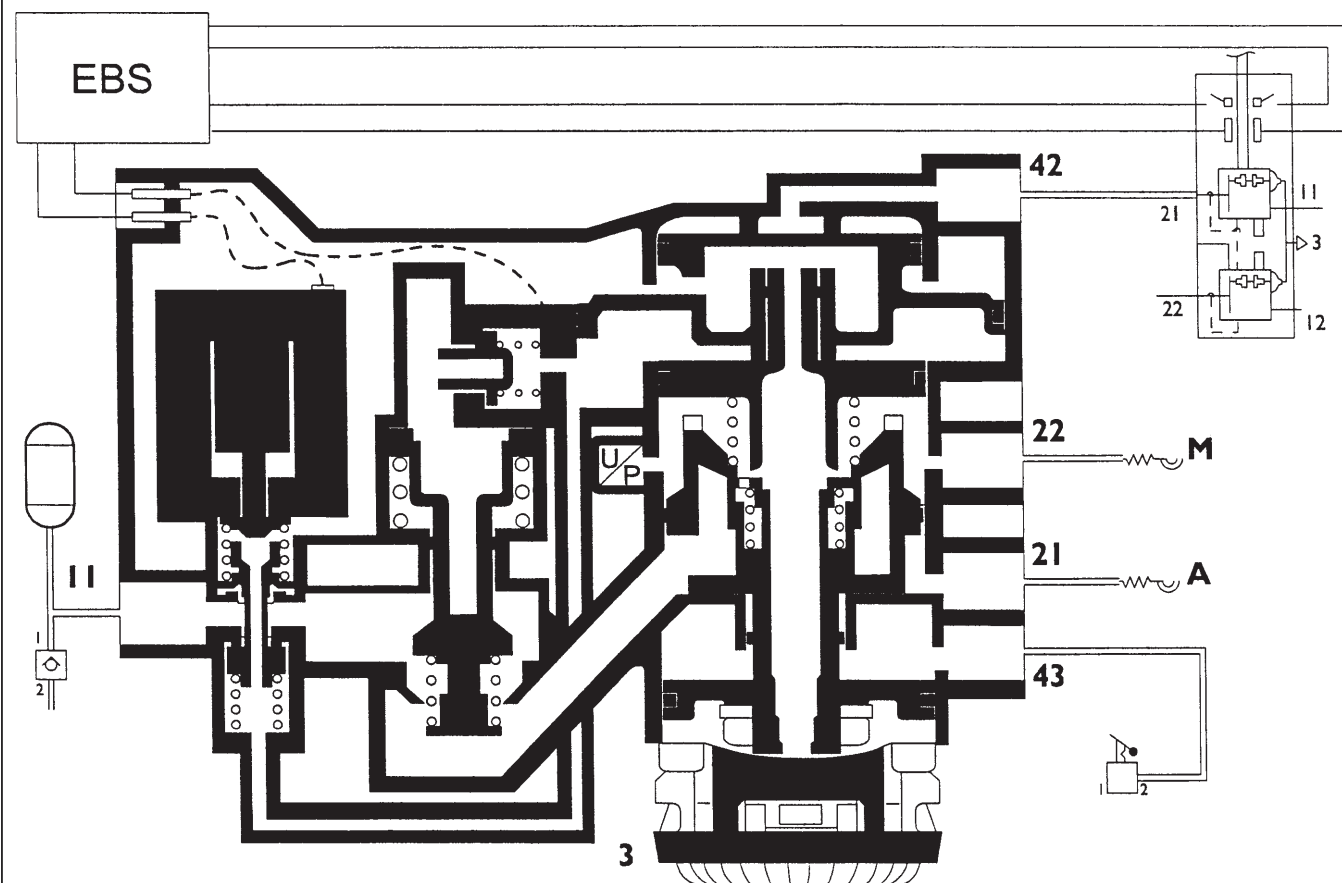
Принцип работы**Торможение в штатной ситуации (рабочий режим)**

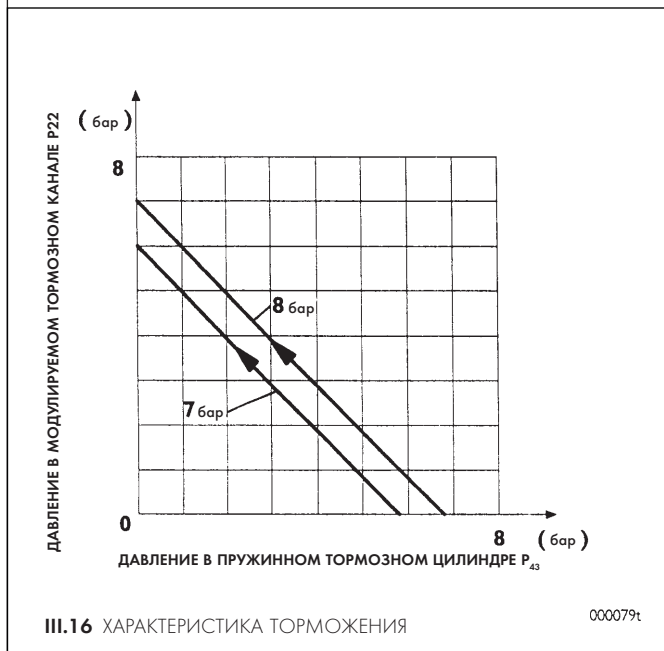
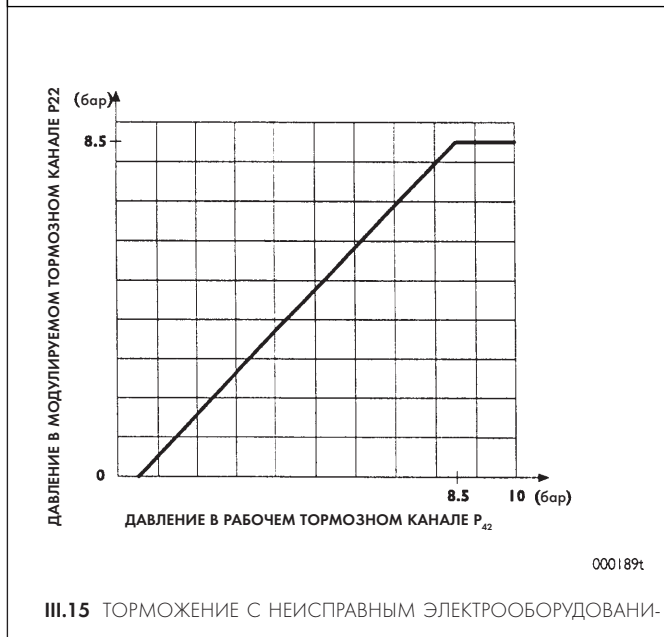
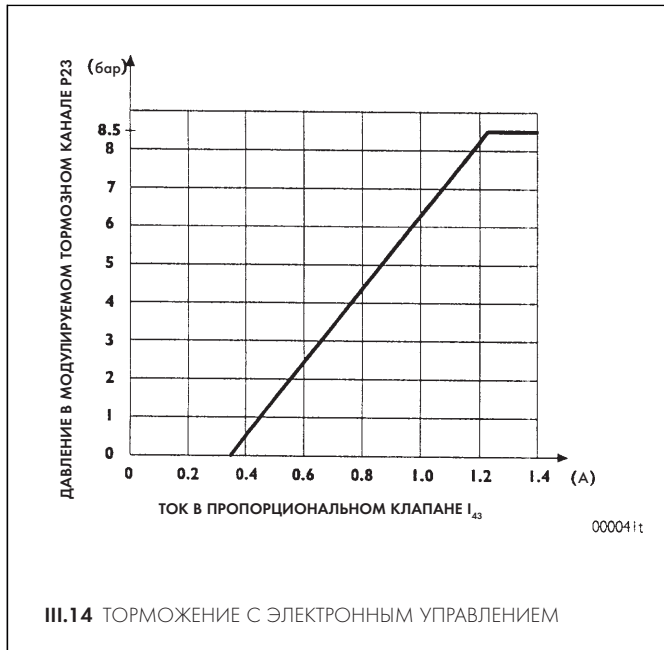
При нажатии педали тормоза электронный блок управления системы EBS подает команду на электромагнитный клапан, открывающий канал подачи, при этом сжатый воздух проходит через пневматический управляющий и подающий клапан, после чего открывается выход 22. Одновременно дуплексный распределитель подает команду в канал 42.

Когда замедление движения автомобиля достигает необходимого значения, электронный блок управления дает команду на поддержание в пневмоприводе тормозов постоянного давления.

При первом нажатии на педаль тормоза блок управления определяет режим торможения прицепа и вычисляет необходимое опережение при повышении давления (от 0,5 до 1,2 бар).

Если педаль тормоза отпустить, электромагнитный клапан переключится и понизит рабочее давление.





Стояночный тормоз

При включении распределителя стояночного тормоза (рукоятка) понижается управляющее давление в канале 43.

Клапан подачи воздуха поднимается и открывает сообщение между модулируемым и автоматическим каналами, приводя в действие тормоз прицепа.

Электронный блок управления распознает режим включения стояночного тормоза по сигналу датчика давления, установленного внутри сервораспределителя.

При возврате рукоятки стояночного тормоза в положение движения, в канал 43 подается воздух, а давление в канале 22 понижается.

Неисправность электрооборудования

При нажатии на педаль тормоза управление сервораспределителем осуществляется также дуплексным распределителем через канал 42, который закрывает выпускной клапан и открывает канал 22 модулируемого тормозного контура.

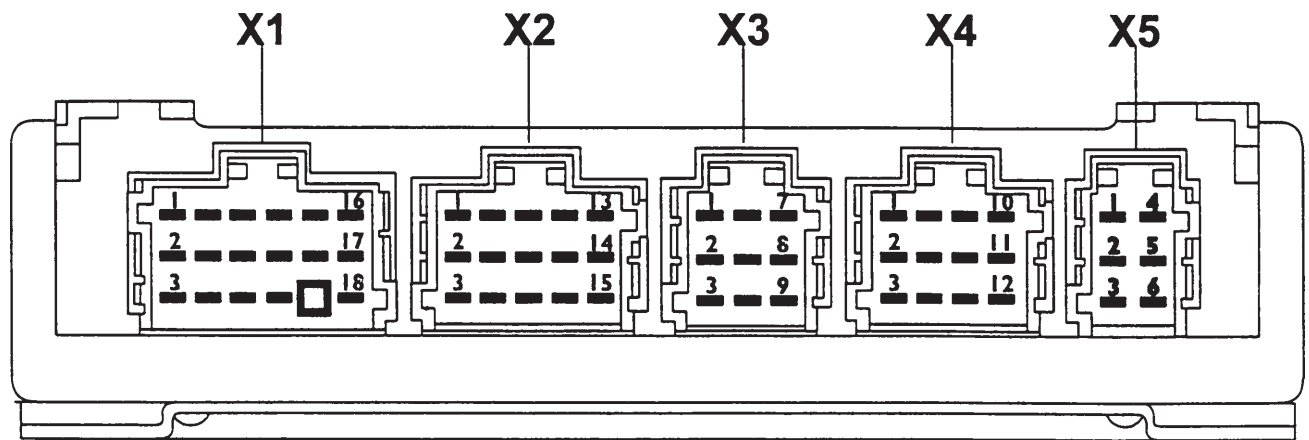
Если отпустить педаль тормоза, в канал 42 перестает поступать воздух, а канал 22 переключается на выпуск.

Неисправность модулируемого канала (канал 22)

При нажатии на педаль тормоза сжатый воздух подается на сервораспределитель, но при неисправности канала 22 на блок управления с датчика давления поступает информация о падении давления. Канал 21 по пневматическому сигналу переключается на канал 22, при этом давление в автоматическом канале падает и происходит самоторможение прицепа.

При отпуске педали тормоза сервораспределитель переключается и сжатый воздух снова поступает в канал 21.

Назначение контактов электронного блока управления EBS-WABCO



000044t

Этот электронный блок управляет электронной тормозной системой и определяет величину замедления движения автомобиля в соответствии с сигналами дуплексного распределителя, датчика скорости вращения колеса, электропневматического модулятора заднего моста и значениями, установленными в памяти блока управления.

Электронный блок управления EBS обменивается данными по сети CAN с блоком управления электропневматического модулятора заднего моста, с прицепами, оборудованными тормозной системой EBS (через разъем ISO) и с электронными блоками управления двигателя, тормоза-замедлителя, коробки передач, ECAS.

Разъем XI

Контакт	Провод	Назначение
1	GN/VE	Линия CAN «L»
2	6022	Минус реле контрольной лампы износа фрикционных тормозных накладок
3	WS/VI	Линия CAN «H»
4	—	—
5	—	—
6	0048	Минус от выключателя ASR
7	8847	Плюс от замка зажигания
8	7710	Плюс от аккумулятора
9	7720	Плюс от аккумулятора
10	6670	Минус контрольной лампы неисправности ABS/EBS (желтая)
11	0000	Масса
12	0000	Масса
13	2299	Линия K диагностического разъема (контакт 4)
14	—	—
15	—	Предохранительный мост контактов 12/18
16	6672	Минус контрольной лампы включения ASR (мигающий код)
17	0027	Минус отключения третьего тормоза
18	6673	Минус контрольной лампы неисправности EBS (красная)

Разъем X2

Контакт	Провод	Назначение
1	GN/VE	Линия CAN «L» модулятора заднего моста (контакт 4)
2	—	—
3	GN/VE	Линия CAN «L» разъема полуприцепа (контакт 7)
4	WS/B1	Линия CAN «H» модулятора заднего моста (контакт 3)
5	—	—
6	WS/B1	Линия CAN «H» разъема полуприцепа (контакт 6)
7	7740	Плюс модулятора заднего моста (контакт 1)
8	9217	Плюс предохранительного клапана заднего моста (только грузовики)
9	0047	Минус датчика низкого давления
10	9046	Плюс пропорционального электромагнитного клапана управления тормозами прицепа
11	0046	Минус пропорционального электромагнитного клапана управления тормозами прицепа
12	0217	Минус предохранительного клапана заднего моста (только грузовики)
13	6046	Плюс датчика давления управляющего клапана прицепа
14	6047	Сигнал датчика давления управляющего клапана прицепа
15	—	—

Разъем X3

Контакт	Провод	Назначение
1	9918	Плюс выпускного электромагнитного клапана ABS правого переднего колеса
2	9920	Плюс питающего электромагнитного клапана ABS правого переднего колеса
3	0118	Минус электромагнитного клапана ABS правого переднего колеса
4	5571	Датчик правого переднего колеса
5	5571	Датчик правого переднего колеса
6	9262	Плюс электромагнитного клапана отключения ASR (только для автомобилей с колесной формулой 6x2)
7	6024	Плюс датчика износа фрикционных тормозных накладок правого переднего колеса
8	6025	Сигнал датчика износа фрикционных тормозных накладок правого переднего колеса
9	—	—

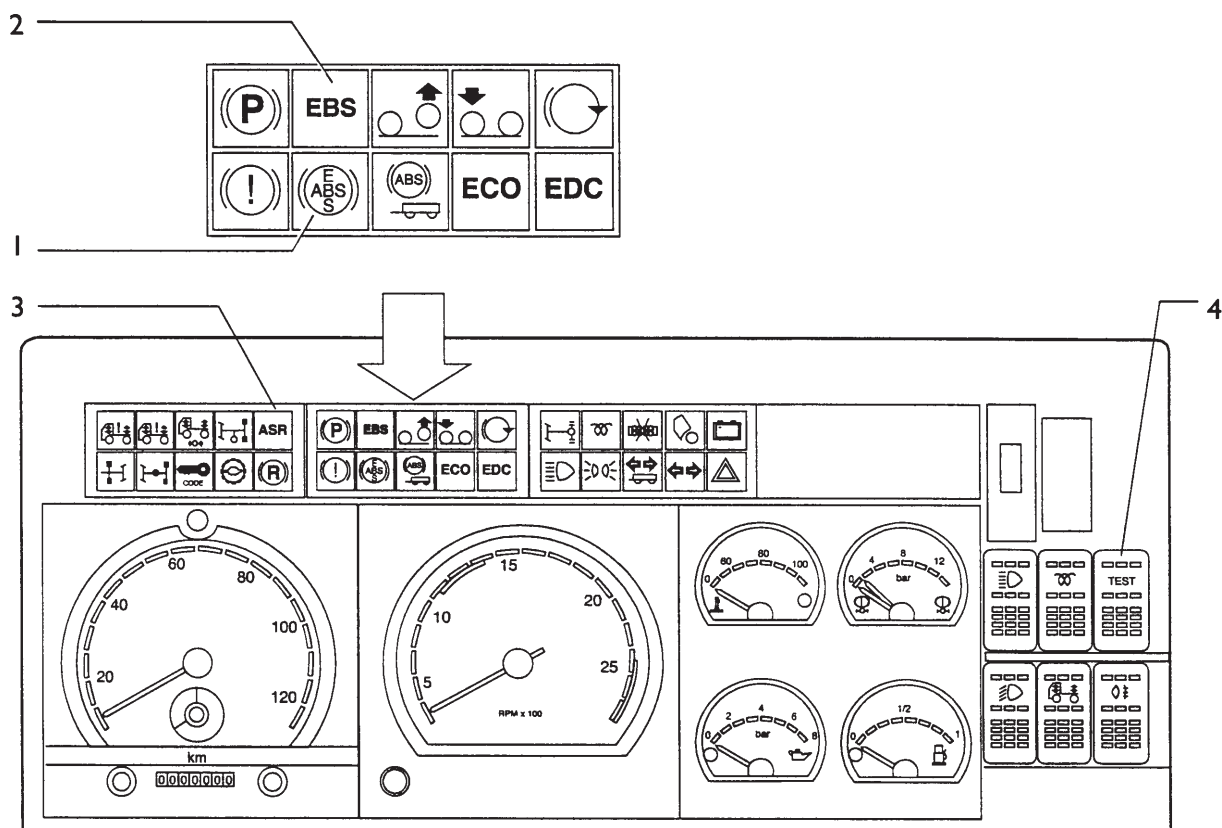
Разъем X4

Контакт	Провод	Назначение
1	0099	Минус пропорционального электромагнитного клапана управления переднего моста
2	9960	Плюс пропорционального электромагнитного клапана управления переднего моста
3	0026	Минус датчиков давления и износа фрикционных тормозных накладок
4	6026	Плюс датчика износа фрикционных тормозных накладок левого переднего колеса
5	6027	Сигнал датчика износа фрикционных тормозных накладок левого переднего колеса
6	6697	Сигнал датчика давления пропорционального клапана переднего моста
7	5570	Датчик левого переднего колеса
8	5570	Датчик левого переднего колеса
9	6696	Плюс датчика давления пропорционального клапана переднего моста
10	9919	Плюс выпускного электромагнитного клапана ABS левого переднего колеса
11	9921	Плюс питающего электромагнитного клапана ABS левого переднего колеса
12	0122	Минус электромагнитного клапана ABS левого переднего колеса

Разъем X5

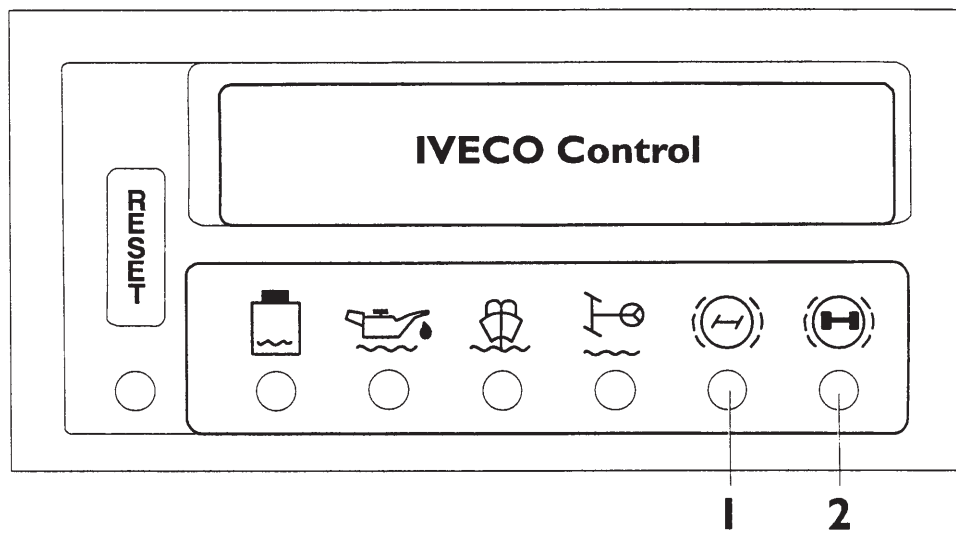
Контакт	Провод	Назначение
1	6028	Плюс датчика положения 2 дуплексного распределителя
2	6018	Сигнал датчика положения 2 дуплексного распределителя
3	0088	Сигнал включения/выключения торможения с выключателя 2 дуплексного распределителя
4	6029	Плюс датчика положения 1 дуплексного распределителя
5	6019	Сигнал датчика положения 1 дуплексного распределителя
6	0089	Сигнал включения/выключения торможения с выключателя 1 дуплексного распределителя

Работа контрольных ламп



000046t

Контрольная лампа «1» (желтая)		Указывает на незначительную неисправность в системе, не ведущую к потере работоспособности системы в целом. В этих условиях можно продолжать движение, хотя система будет работать с несколько худшими параметрами.
Контрольная лампа «2» (красная)	EBS	Указывает на серьезную неисправность в системе, ведущую к нарушению работоспособности системы. В этом случае следует остановить автомобиль или по крайней мере, при необходимости продолжить движение, снизить скорость, так как сохраняется управление только тормозами переднего моста и полуприцепа.
Контрольная лампа «3» (желтая)	ASR	Отображает режим работы ASR и мигающий код.
Кнопка «4»	TEST	Кнопка включения мигающего кода.

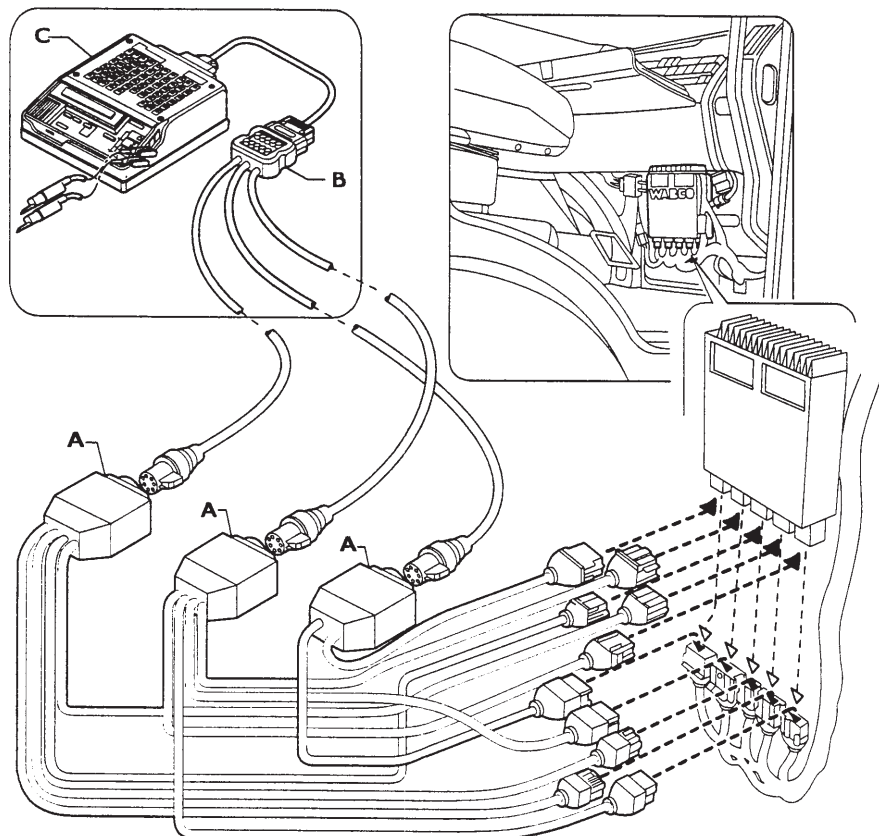


000051T

- III.17** 1. КРАСНАЯ КОНТРОЛЬНАЯ ЛАМПА ИЗНОСА ФРИКЦИОННЫХ ТОРМОЗНЫХ НАКЛАДОК ПЕРЕДНИХ ТОРМОЗОВ
2. КРАСНАЯ КОНТРОЛЬНАЯ ЛАМПА ИЗНОСА ФРИКЦИОННЫХ ТОРМОЗНЫХ НАКЛАДОК ЗАДНИХ ТОРМОЗОВ.

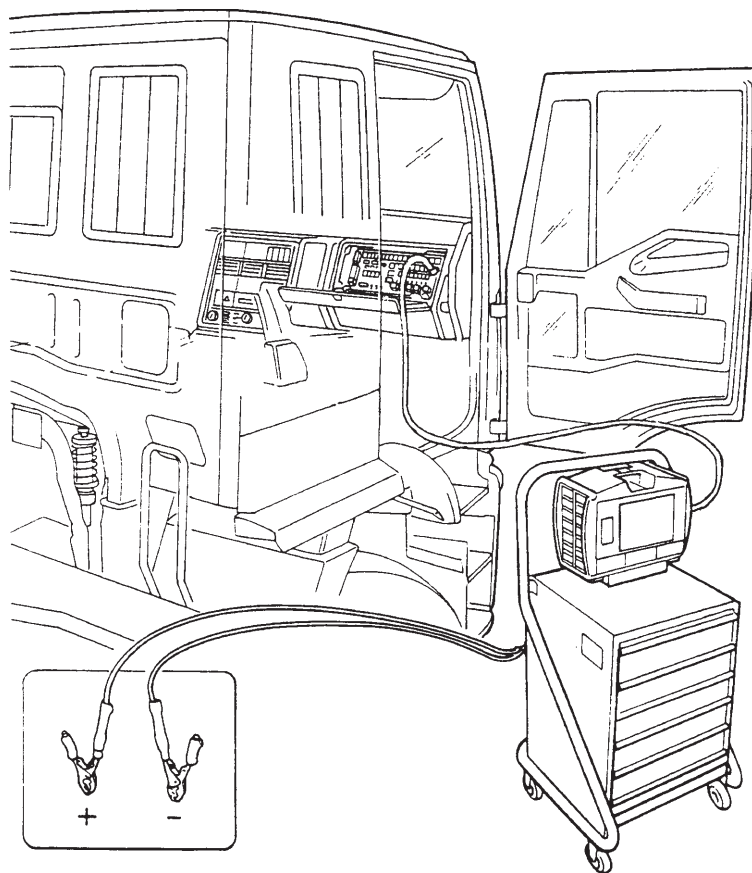
ДИАГНОСТИКА**Диагностика при помощи MODUS**

000225t

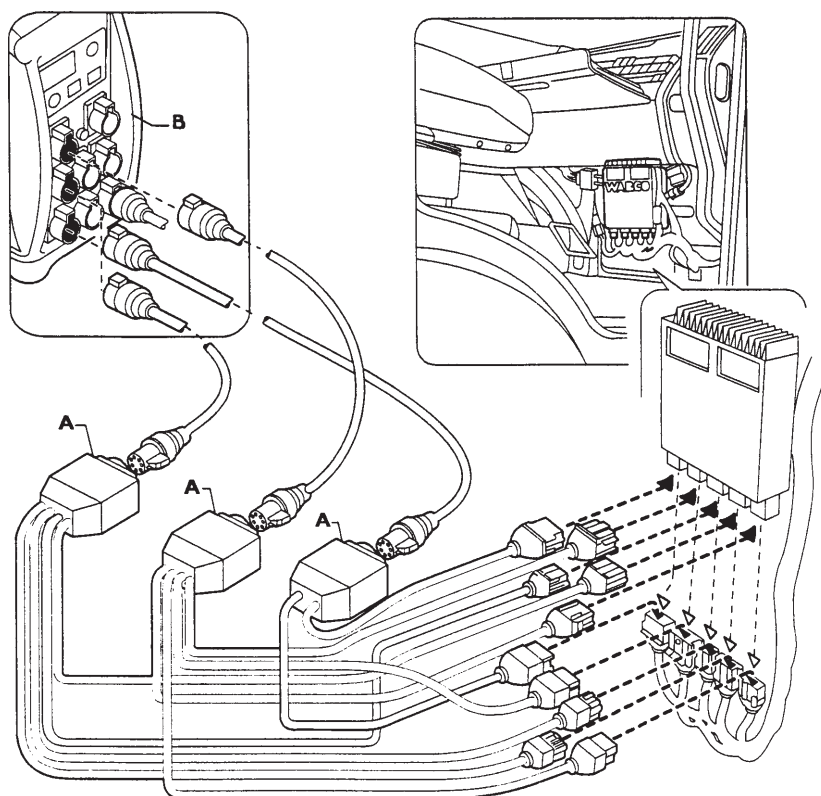
Диагностика при помощи UNITESTER

000226t

Диагностика при помощи IWT (тестер электрооборудования IVECO)



000227t



000228t

РЕМОНТНЫЕ ОПЕРАЦИИ

Устранение неисправностей

Мигающий код	Тип ошибки	Контрольная лампа			Возможные неисправности и реакция системы	Неисправности, отмечаемые водителем	Рекомендуемые способы устранения
		Красная	Желтая	Износ накладок			
11 18	Низкое напряжение на контакте +30а.		Х		Отключение ABS переднего правого колеса. Отключение ABS переднего левого колеса.	Признаки блокировки передних колес.	Проверить предохранитель контакта +30а. Проверить электропроводку. Заменить блок управления EBS.
					Отключение ASR управления тормозами. Отключение электронного и пневматического управления давлением переднего моста и прицепа.	При трогании задние колеса пробуксовывают. Нарушено управление торможением переднего моста и прицепа.	
11 31	Отсутствие напряжения на контакте +30а.		Х		Отключение ABS переднего правого колеса. Отключение ABS переднего левого колеса.	Признаки блокировки передних колес.	Проверить предохранитель контакта +30а. Проверить электропроводку. Заменить блок управления EBS.
					Отключение ASR управления тормозами. Отключение электронного и пневматического управления давлением переднего моста и прицепа.	При трогании задние колеса пробуксовывают. Нарушено управление торможением переднего моста и прицепа.	
12 18	Низкое напряжение на контакте +30б.	Х			Отключение ABS переднего правого колеса. Отключение ABS переднего левого колеса Отключение ABS заднего правого колеса Отключение ABS заднего левого колеса	Признаки блокировки передних колес.	Проверить предохранитель контакта +30б. Проверить электропроводку контакта. Проверить электропроводку модулятора заднего моста и второго дуплексного тормозного контура. Заменить блок управления EBS.
					Отключение ASR управления тормозами. Отключение ASR управления двигателем. Отсутствие электронного управления давлением в тормозном контуре заднего моста.	Пробуксовывание задних колес и отсутствие ограничения мощности двигателя. Не тормозят задние колеса.	
12 31	Отсутствие напряжения на контакте +30б.		Х		Отключение ABS переднего правого колеса. Отключение ABS заднего правого колеса Отключение ABS заднего левого колеса	Признаки блокировки передних колес.	Проверить предохранитель контакта +30б. Проверить электропроводку контакта. Проверить электропроводку модулятора заднего моста и второго дуплексного тормозного контура. Заменить блок управления EBS.
					Отключение ASR управления тормозами. Отключение ASR управления двигателем. Отсутствие электронного управления давлением в тормозном контуре заднего моста.	Пробуксовывание задних колес и отсутствие ограничения мощности двигателя. Не тормозят задние колеса.	
13 18	Низкое напряжение на контакте +15.		Х		Неисправность не проявляется.	Включена желтая контрольная лампа.	Проверить электропроводку контакта. Проверить замок зажигания и стабильность напряжения. Заменить блок управления EBS.

Мигающий код	Тип ошибки	Контрольная лампа			Возможные неисправности и реакция системы	Неисправности, отмечаемые водителем	Рекомендуемые способы устранения
		Красная	Желтая	Износ накладок			
14 32	Короткое замыкание на массу линии питания датчика давления.		X		Отсутствие электронного управления давлением в тормозном контуре заднего моста.	Ухудшение характеристик торможения передних колес и прицепа.	Проверить электропроводку датчиков давления переднего моста и полуприцепа. Проверить установленные в клапанах датчики давления. Заменить блок управления EBS.
14 33	Короткое замыкание на плюс линии питания датчика давления.		X		Нарушено электронное управление давлением в контурах переднего моста и прицепа.	Ухудшение характеристик торможения передних колес и прицепа.	Проверить электропроводку датчиков давления переднего моста и полуприцепа. Заменить блок управления EBS.
15 33	Короткое замыкание на плюс линии питания модулятора заднего моста.		X		Неисправность не проявляется.	Включена желтая контрольная лампа.	Проверить электропроводку модулятора заднего моста и дуплексного датчика торможения. Заменить блок управления EBS.
16 11	Неисправность ППЗУ (EEPROM) блока управления EBS.	X			ABS полностью отключена ASR полностью отключена	Не включаются ABS и ASR.	
					Отсутствует управление давлением в тормозах переднего моста и прицепа.	Нет оптимизации усилий тормозов переднего моста и прицепа.	Проверить конфигурацию блока управления. Заменить блок управления EBS.
					Отсутствие управления давлением в тормозном контуре заднего моста.	Не тормозят задние колеса.	
16 12	Неверно заданы параметры конфигурации блока управления.	X			ABS полностью отключена ASR полностью отключена.	Не включаются ABS и ASR.	
					Отсутствует управление давлением в тормозах переднего моста и прицепа.	Нет оптимизации усилий тормозов переднего моста и прицепа.	Проверить конфигурацию блока управления. Заменить блок управления EBS.
					Отсутствие управления давлением в тормозном контуре заднего моста.	Не тормозят задние колеса.	
16 15	Внутренняя неисправность блока управления EBS.	X			ABS полностью отключена ASR полностью отключена.	Не включаются ABS и ASR.	
					Отсутствует управление давлением в тормозах переднего моста и прицепа.	Нет оптимизации усилий тормозов переднего моста и прицепа.	Заменить блок управления EBS.
					Отсутствие управления давлением в тормозном контуре заднего моста.	Не тормозят задние колеса.	

Мигающий код	Тип ошибки	Контрольная лампа			Возможные неисправности и реакция системы	Неисправности, отмечаемые водителем	Рекомендуемые способы устранения
		Красная	Желтая	Износ накладок			
16 17	Повышенное напряжение питания блока управления EBS.	X			ABS полностью отключена	Не включаются ABS и ASR.	Проверить напряжение в бортовой сети автомобиля.
					ASR полностью отключена.		
					Отсутствует управление давлением в тормозах переднего моста и прицепа.		
16 18	Пониженное напряжение питания блока управления EBS.	X			Отсутствие управления давлением в тормозном контуре заднего моста.	Не включаются ABS и ASR.	Проверить напряжение в бортовой сети автомобиля.
					ABS полностью отключена		
					ASR полностью отключена.		
16 53	Неверно запрограммирован размер шин.		X		Отсутствует управление давлением в тормозном контуре заднего моста.	Наблюдаются признаки блокировки передних и/или задних колес.	Проверить конфигурацию блока управления и правильно запрограммировать размер шин.
					ABS полностью отключена		
					ASR полностью отключена.		
21 37	Обрыв провода переднего правого датчика скорости.		X		Отключение ABS переднего правого колеса	Наблюдаются признаки блокировки переднего правого колеса.	Проверить проводку, разъем и датчик скорости вращения колеса. Если они исправны, заменить блок управления EBS.
					ASR полностью отключена.		
					Пробуксовывают задние колеса, и отсутствует ограничение мощности двигателя.		
21 38	Неверно определяется скорость движения автомобиля.	X			Отключение ABS переднего правого колеса	Не включаются ABS и ASR.	Заменить блок управления EBS.
					ASR полностью отключена.		
					Отсутствует управление давлением в тормозном контуре заднего моста.		
21 41	Короткое замыкание на массу провода правого переднего датчика скорости.	X			Отключение ABS переднего правого колеса.	Наблюдаются признаки блокировки переднего правого колеса.	Проверить проводку, разъем и датчик скорости вращения колеса. Если они исправны, заменить блок управления EBS.
					ASR полностью отключена.		
					Пробуксовывают задние колеса, и отсутствует ограничение мощности двигателя.		

Мигающий код	Тип ошибки	Контрольная лампа			Возможные неисправности и реакция системы	Неисправности, отмечаемые водителем	Рекомендуемые способы устранения
		Красная	Желтая	Износ накладок			
21 42	Короткое замыкание на плюс провода правого переднего датчика скорости вращения.		X		Отключение ABS переднего правого колеса.	Наблюдаются признаки блокировки переднего правого колеса.	Проверить проводку, разъем и датчик скорости вращения колеса. Если они исправны, заменить блок управления EBS.
					ASR полностью отключена.	Пробуксовывают задние колеса, и отсутствует ограничение мощности двигателя.	
21 44	Короткое замыкание в правом переднем датчике скорости вращения.		X		Отключение ABS переднего правого колеса.	Наблюдаются признаки блокировки переднего правого колеса.	Проверить проводку, разъем и датчик скорости вращения колеса. Если они исправны, заменить блок управления EBS.
					ASR полностью отключена.	Пробуксовывают задние колеса, и отсутствует ограничение мощности двигателя.	
21 45	Неисправность правого переднего задающего колеса.		X		Отключение ABS переднего правого колеса.	Наблюдаются признаки блокировки переднего правого колеса.	Проверить состояние и крепление правого переднего задающего колеса.
					ASR полностью отключена.	Пробуксовывают задние колеса, и отсутствует ограничение мощности двигателя.	
21 46	Нереальный сигнал датчика скорости вращения правого переднего колеса.		X		Отключение ABS переднего правого колеса.	Наблюдаются признаки блокировки переднего правого колеса.	Проверить крепление правого переднего датчика скорости вращения колеса. Проверить работу правого переднего тормозного суппорта.
					ASR полностью отключена.	Пробуксовывают задние колеса, и отсутствует ограничение мощности двигателя.	
21 47	Ненормальный сигнал датчика скорости вращения правого переднего колеса. Биение задающего колеса.		X		Отключение ABS переднего правого колеса.	Наблюдаются признаки блокировки переднего правого колеса.	Проверить состояние и крепление правого переднего задающего колеса. Проверить состояние подшипника колеса.
					ASR полностью отключена.	Пробуксовывают задние колеса, и отсутствует ограничение мощности двигателя.	
21 48	Увеличенный зазор между задающим колесом и правым передним датчиком скорости вращения.		X		Отключение ABS переднего правого колеса.	Наблюдаются признаки блокировки переднего правого колеса.	Проверить и отрегулировать зазор. Проверить состояние датчика. Заменить блок управления EBS.
					ASR полностью отключена.	Пробуксовывают задние колеса, и отсутствует ограничение мощности двигателя.	
22 37	Обрыв провода переднего левого датчика скорости вращения.		X		Отключение ABS переднего левого колеса.	Наблюдаются признаки блокировки переднего левого колеса.	Проверить проводку, разъем и датчик скорости вращения колеса. Если они исправны, заменить блок управления EBS.
					ASR полностью отключена.	Пробуксовывают задние колеса, и отсутствует ограничение мощности двигателя.	

Мигающий код	Тип ошибки	Контрольная лампа			Возможные неисправности и реакция системы	Неисправности, отмечаемые водителем	Рекомендуемые способы устранения
		Красная	Желтая	Износ накладок			
22 38	Недостовверное определение скорости автомобиля.	X			ABS полностью отключена ASR полностью отключена.	Не включаются ABS и ASR.	Заменить блок управления EBS.
					Отсутствует управление давлением в тормозах переднего моста и прицепа.	Нет оптимизации усилий тормозов переднего моста и прицепа.	
					Отсутствие управления давлением в тормозном контуре заднего моста.	Не тормозят задние колеса.	
22 41	Короткое замыкание на массу провода левого переднего датчика скорости.	X			Отключение ABS переднего левого колеса. ASR полностью отключена.	Наблюдаются признаки блокировки переднего левого колеса. Пробуксовывают задние колеса, и отсутствует ограничение мощности двигателя.	Проверить проводку, разъем и датчик скорости вращения колеса. Если они исправны, заменить блок управления EBS.
					Отключение ABS переднего левого колеса. ASR полностью отключена.	Наблюдаются признаки блокировки переднего левого колеса. Пробуксовывают задние колеса, и отсутствует ограничение мощности двигателя.	Проверить проводку, разъем и датчик скорости вращения колеса. Если они исправны, заменить блок управления EBS.
22 42	Короткое замыкание на плюс провода левого переднего датчика скорости.	X			Отключение ABS переднего левого колеса. ASR полностью отключена.	Наблюдаются признаки блокировки переднего левого колеса. Пробуксовывают задние колеса, и отсутствует ограничение мощности двигателя.	Проверить проводку, разъем и датчик скорости вращения колеса. Если они исправны, заменить блок управления EBS.
					Отключение ABS переднего левого колеса. ASR полностью отключена.	Наблюдаются признаки блокировки переднего левого колеса. Пробуксовывают задние колеса, и отсутствует ограничение мощности двигателя.	Проверить проводку, разъем и датчик скорости вращения колеса. Если они исправны, заменить блок управления EBS.
22 44	Короткое замыкание в левом переднем датчике скорости.	X			Отключение ABS переднего левого колеса. ASR полностью отключена.	Наблюдаются признаки блокировки переднего левого колеса. Пробуксовывают задние колеса, и отсутствует ограничение мощности двигателя.	Проверить проводку, разъем и датчик скорости вращения колеса. Если они исправны, заменить блок управления EBS.
					Отключение ABS переднего левого колеса. ASR полностью отключена.	Наблюдаются признаки блокировки переднего левого колеса. Пробуксовывают задние колеса, и отсутствует ограничение мощности двигателя.	Проверить проводку, разъем и датчик скорости вращения колеса. Если они исправны, заменить блок управления EBS.
22 45	Неисправность левого переднего задающего колеса.	X			Отключение ABS переднего левого колеса. ASR полностью отключена.	Наблюдаются признаки блокировки переднего левого колеса. Пробуксовывают задние колеса, и отсутствует ограничение мощности двигателя.	Проверить состояние и крепление левого переднего задающего колеса.
					Отключение ABS переднего левого колеса. ASR полностью отключена.	Наблюдаются признаки блокировки переднего левого колеса. Пробуксовывают задние колеса, и отсутствует ограничение мощности двигателя.	Проверить состояние и крепление левого переднего задающего колеса.
22 46	Недопустимый сигнал датчика скорости левого переднего колеса.	X			Отключение ABS переднего левого колеса. ASR полностью отключена.	Наблюдаются признаки блокировки переднего левого колеса. Пробуксовывают задние колеса, и отсутствует ограничение мощности двигателя.	Проверить крепление левого переднего датчика скорости. Проверить работу левого переднего тормозного суппорта.
					Отключение ABS переднего левого колеса. ASR полностью отключена.	Наблюдаются признаки блокировки переднего левого колеса. Пробуксовывают задние колеса, и отсутствует ограничение мощности двигателя.	Проверить состояние и крепление левого переднего задающего колеса. Проверить состояние подшипника колеса.
22 47	Аномальный сигнал левого переднего датчика скорости из-за биения задающего колеса.	X			Отключение ABS переднего левого колеса. ASR полностью отключена.	Наблюдаются признаки блокировки переднего левого колеса. Пробуксовывают задние колеса, и отсутствует ограничение мощности двигателя.	Проверить состояние и крепление левого переднего задающего колеса. Проверить состояние подшипника колеса.
					Отключение ABS переднего левого колеса. ASR полностью отключена.	Наблюдаются признаки блокировки переднего левого колеса. Пробуксовывают задние колеса, и отсутствует ограничение мощности двигателя.	Проверить состояние и отрегулировать зазор. Проверить состояние датчика. Заменить блок управления EBS.
22 48	Увеличенный зазор между задающим колесом и левым передним датчиком скорости.	X			Отключение ABS переднего левого колеса. ASR полностью отключена.	Наблюдаются признаки блокировки переднего левого колеса. Пробуксовывают задние колеса, и отсутствует ограничение мощности двигателя.	Проверить состояние датчика. Заменить блок управления EBS.
					Отключение ABS переднего левого колеса. ASR полностью отключена.	Наблюдаются признаки блокировки переднего левого колеса. Пробуксовывают задние колеса, и отсутствует ограничение мощности двигателя.	Проверить состояние датчика. Заменить блок управления EBS.

Мигающий код	Тип ошибки	Контрольная лампа		Возможные неисправности и реакция системы	Неисправности, отмечаемые водителем	Рекомендуемые способы устранения
		Красная	Желтая Износ накладок			
23 37	Обрыв провода заднего правого датчика скорости.		X	Отключение ABS заднего правого колеса. ASR полностью отключена.	Наблюдаются признаки блокировки заднего правого колеса. Пробуксовывают задние колеса, и отсутствует ограничение мощности двигателя.	Проверить проводку, разъем и датчик скорости вращения колеса. Если они исправны, заменить модулятор заднего моста.
23 41	Короткое замыкание на массу провода правого заднего датчика скорости.		X	Отключение ABS заднего правого колеса. ASR полностью отключена.	Наблюдаются признаки блокировки заднего правого колеса. Пробуксовывают задние колеса, и отсутствует ограничение мощности двигателя.	Проверить проводку, разъем и датчик скорости вращения колеса. Если они исправны, заменить модулятор заднего моста.
23 42	Короткое замыкание на плюс провода правого заднего датчика скорости.		X	Отключение ABS заднего правого колеса. ASR полностью отключена.	Наблюдаются признаки блокировки заднего правого колеса. Пробуксовывают задние колеса, и отсутствует ограничение мощности двигателя.	Проверить проводку, разъем и датчик скорости вращения колеса. Если они исправны, заменить модулятор заднего моста.
23 44	Короткое замыкание в правом заднем датчике скорости.		X	Отключение ABS заднего правого колеса. ASR полностью отключена.	Наблюдаются признаки блокировки заднего правого колеса. Пробуксовывают задние колеса, и отсутствует ограничение мощности двигателя.	Проверить проводку, разъем и датчик скорости вращения колеса. Если они исправны, заменить модулятор заднего моста.
23 45	Неисправность правого заднего задающего колеса.		X	Отключение ABS заднего правого колеса. ASR полностью отключена.	Наблюдаются признаки блокировки заднего правого колеса. Пробуксовывают задние колеса, и отсутствует ограничение мощности двигателя.	Проверить состояние и крепление правого заднего задающего колеса.
23 46	Недопустимый сигнал датчика скорости правого заднего колеса.		X	Отключение ABS заднего правого колеса. ASR полностью отключена.	Наблюдаются признаки блокировки заднего правого колеса. Пробуксовывают задние колеса, и отсутствует ограничение мощности двигателя.	Проверить крепление правого заднего датчика скорости. Проверить работу правого заднего тормозного суппорта.
23 47	Аномальный сигнал правого заднего датчика скорости из-за биений задающего колеса.		X	Отключение ABS заднего правого колеса. ASR полностью отключена.	Наблюдаются признаки блокировки заднего правого колеса. Пробуксовывают задние колеса, и отсутствует ограничение мощности двигателя.	Проверить состояние и крепление правого заднего задающего колеса. Проверить состояние подшипника колеса.
23 48	Увеличенный зазор между задающим колесом и правым задним датчиком скорости.		X	Отключение ABS заднего правого колеса. ASR полностью отключена.	Наблюдаются признаки блокировки заднего правого колеса. Пробуксовывают задние колеса, и отсутствует ограничение мощности двигателя.	Проверить и отрегулировать зазор. Проверить состояние датчика. Заменить модулятор заднего моста.

Мигающий код	Тип ошибки	Контрольная лампа			Возможные неисправности и реакция системы	Неисправности, отмечаемые водителем	Рекомендуемые способы устранения
		Красная	Желтая	Износ накладок			
24 37	Обрыв провода заднего левого датчика скорости.		X		Отключение ABS заднего левого колеса	Наблюдаются признаки блокировки заднего правого колеса.	Проверить проводку, разъем и датчик скорости вращения колеса. Если они исправны, заменить модулятор заднего моста.
					ASR полностью отключена.	Пробуксовывают задние колеса, и отсутствует ограничение мощности двигателя.	
24 41	Короткое замыкание на массу провода левого заднего датчика скорости.		X		Отключение ABS заднего левого колеса	Наблюдаются признаки блокировки заднего левого колеса.	Проверить проводку, разъем и датчик скорости вращения колеса. Если они исправны, заменить модулятор заднего моста.
					ASR полностью отключена.	Пробуксовывают задние колеса, и отсутствует ограничение мощности двигателя.	
24 42	Короткое замыкание на плюс провода левого заднего датчика скорости.		X		Отключение ABS заднего левого колеса	Наблюдаются признаки блокировки заднего левого колеса.	Проверить проводку, разъем и датчик скорости вращения колеса. Если они исправны, заменить модулятор заднего моста.
					ASR полностью отключена.	Пробуксовывают задние колеса, и отсутствует ограничение мощности двигателя.	
24 44	Короткое замыкание в левом заднем датчике скорости.		X		Отключение ABS заднего левого колеса	Наблюдаются признаки блокировки заднего левого колеса.	Проверить проводку, разъем и датчик скорости вращения колеса. Если они исправны, заменить модулятор заднего моста.
					ASR полностью отключена.	Пробуксовывают задние колеса, и отсутствует ограничение мощности двигателя.	
24 45	Неисправность левого заднего задающего колеса.		X		Отключение ABS заднего левого колеса.	Наблюдаются признаки блокировки заднего левого колеса.	Проверить состояние и крепление левого заднего задающего колеса.
					ASR полностью отключена.	Пробуксовывают задние колеса, и отсутствует ограничение мощности двигателя.	
24 46	Недопустимый сигнал датчика скорости левого заднего колеса.		X		Отключение ABS заднего левого колеса.	Наблюдаются признаки блокировки заднего левого колеса.	Проверить крепление левого заднего датчика скорости. Проверить работу левого заднего тормозного суппорта.
					ASR полностью отключена.	Пробуксовывают задние колеса, и отсутствует ограничение мощности двигателя.	
24 47	Аномальный сигнал левого заднего датчика скорости из-за биения задающего колеса.		X		Отключение ABS заднего левого колеса.	Наблюдаются признаки блокировки заднего левого колеса.	Проверить состояние и крепление левого заднего задающего колеса. Проверить состояние подшипника колеса.
					ASR полностью отключена.	Пробуксовывают задние колеса, и отсутствует ограничение мощности двигателя.	
24 48	Увеличенный зазор между задающим колесом и левым задним датчиком скорости.		X		Отключение ABS заднего левого колеса.	Наблюдаются признаки блокировки заднего левого колеса.	Проверить и отрегулировать зазор. Проверить состояние датчика. Заменить модулятор заднего моста.
					ASR полностью отключена.	Пробуксовывают задние колеса, и отсутствует ограничение мощности двигателя.	

Мигающий код	Тип ошибки	Контрольная лампа			Возможные неисправности и реакция системы	Неисправности, отмечаемые водителем	Рекомендуемые способы устранения
		Красная	Желтая	Износ накладок			
31 16	Нет сигнала от датчика тормоза.	X			ABS полностью отключена ASR полностью отключена. Отсутствует электронное управление давлением в тормозах переднего моста и прицепа. Отсутствие электронного управления давлением в тормозном контуре заднего моста.	Не включается ABS и ASR. Нет оптимизации усилий тормозов переднего моста и прицепа. Не тормозят задние колеса.	Проверить состояние проводки и датчика тормоза; если они исправны, заменить блок управления EBS.
31 52	Неоднородность сигналов датчиков торможения.		X		Неисправность не проявляется.	Включена желтая контрольная лампа.	Заменить датчик педали тормоза.
32 37	Отсутствует сигнал 1-го выключателя датчика тормоза (обрыв провода).		X		Неисправность не проявляется.	Включена желтая контрольная лампа.	Проверить состояние проводки, разъемов и датчика тормоза; если они исправны, заменить блок управления EBS.
32 41	Короткое замыкание на массу сигнала 1-го выключателя датчика тормоза.		X		Неисправность не проявляется.	Включена желтая контрольная лампа.	Проверить состояние проводки, разъемов и датчика тормоза; если они исправны, заменить блок управления EBS.
33 37	Отсутствует сигнал 2-го выключателя датчика тормоза (обрыв провода).		X		Неисправность не проявляется.	Включена желтая контрольная лампа.	Проверить состояние проводки, разъемов и датчика тормоза; если они исправны, заменить блок управления EBS.
33 41	Короткое замыкание на массу сигнала 2-го выключателя датчика тормоза.		X		Неисправность не проявляется.	Включена желтая контрольная лампа.	Проверить состояние проводки, разъемов и датчика тормоза; если они исправны, заменить блок управления EBS.
34 41	Короткое замыкание на массу сигнала 1-го чувствительного элемента датчика тормоза.		X		Неисправность не проявляется.	Включена желтая контрольная лампа.	Проверить состояние проводки, разъемов и датчика тормоза; если они исправны, заменить блок управления EBS.
34 43	Сигнал 1-го чувствительного элемента датчика тормоза мал или отсутствует.		X		Неисправность не проявляется.	Включена желтая контрольная лампа.	Проверить состояние проводки, разъемов и датчика тормоза; если они исправны, заменить блок управления EBS.
35 41	Короткое замыкание на массу сигнала 2-го чувствительного элемента датчика тормоза.		X		Неисправность не проявляется.	Включена желтая контрольная лампа.	Проверить состояние проводки, разъемов и датчика тормоза; если они исправны, заменить блок управления EBS.
35 43	Сигнал 2-го чувствительного элемента датчика тормоза мал или отсутствует.		X		Неисправность не проявляется.	Включена желтая контрольная лампа.	Проверить состояние проводки, разъемов и датчика тормоза; если они исправны, заменить блок управления EBS.
41 61	Отключена связь по линии CAN (SAE J 1939).		X		Отключение ASR управления тормозами. Отключение ASR управления двигателем.	Пробуксовывают задние колеса и отсутствует ограничение мощности двигателя. Отсутствует управление тормозом-замедлителем.	Проверить состояние системы и линии связи CAN между блоком управления EBS и остальными блоками управления.

Мигающий код	Тип ошибки	Контрольная лампа			Возможные неисправности и реакция системы	Неисправности, отмечаемые водителем	Рекомендуемые способы устранения
		Красная	Желтая	Износ накладок			
41 63	Прервана связь по линии CAN (SAE) 1939).		X		Отключение ASR управления тормозами. Отключение ASR управления двигателем.	Пробуксовывают задние колеса, и отсутствует ограничение мощности двигателя. Отсутствует управление тормозом-замедлителем.	Проверить состояние системы и линии связи CAN между блоком управления EBS и остальными блоками управления.
41 65	Слишком большое время связи с тормозом-замедлителем. Линия CAN (SAE) 1939).		X		Отключение ASR управления тормозами. Отключение ASR управления двигателем.	Пробуксовывают задние колеса, и отсутствует ограничение мощности двигателя. Отсутствует управление тормозом-замедлителем.	Проверить состояние системы и линии связи CAN между блоком управления EBS и остальными блоками управления.
41 66	Слишком большое время связи с двигателем. Линия CAN (SAE) 1939).		X		Отключение ASR управления тормозами. Отключение ASR управления двигателем.	Пробуксовывают задние колеса, и отсутствует ограничение мощности двигателя. Отсутствует управление тормозом-замедлителем.	Проверить состояние системы и линии связи CAN между блоком управления EBS и остальными блоками управления.
41 67	Слишком большое время связи с коробкой передач. Линия CAN (SAE) 1939).		X		Отключение ASR управления тормозами. Отключение ASR управления двигателем.	Пробуксовывают задние колеса, и отсутствует ограничение мощности двигателя. Отсутствует управление тормозом-замедлителем.	Проверить состояние системы и линии связи CAN между блоком управления EBS и остальными блоками управления.
41 68	Слишком большое время связи с системой круиз-контроль. Линия CAN (SAE) 1939).		X		Отключение ASR управления тормозами. Отключение ASR управления двигателем.	Пробуксовывают задние колеса, и отсутствует ограничение мощности двигателя. Отсутствует управление тормозом-замедлителем.	Проверить состояние системы и линии связи CAN между блоком управления EBS и остальными блоками управления.
42 16	Общая ошибка связи по линии CAN между блоком управления EBS и модулятором заднего моста.	X			ABS полностью отключена. ASR полностью отключена Отсутствие электронного управления давлением в тормозном контуре заднего моста.	Не включается ABS и ASR. Не тормозят задние колеса.	Заменить блок управления EBS. Заменить модулятор заднего моста.
42 61	Отключение линии связи CAN между блоком управления EBS и модулятором заднего моста.	X			ABS полностью отключена. ASR полностью отключена Отсутствие электронного управления давлением в тормозном контуре заднего моста.	Не включается ABS и ASR. Не тормозят задние колеса.	Проверить состояние проводки между блоком управления EBS и модулятором заднего моста.
43 61	Отключение связи с полуприцепом.		X		Неисправность не проявляется.	Включена желтая контрольная лампа.	Проверить состояние системы между блоком управления EBS и разъемом ISO прицепа, проверить состояние системы прицепа.
43 63	Связь с полуприцепом прервана (ISO 11992).		X		Неисправность не проявляется.	Включена желтая контрольная лампа.	Проверить состояние системы между блоком управления EBS и разъемом ISO прицепа, проверить состояние системы прицепа.

Мигающий код	Тип ошибки	Контрольная лампа			Возможные неисправности и реакция системы	Неисправности, отмечаемые водителем	Рекомендуемые способы устранения
		Красная	Желтая	Износ накладок			
43 75	Ошибка связи с полуприцепом по линии CAN (H) (ISO 11992).		X		Неисправность не проявляется.	Включена желтая контрольная лампа.	Проверить состояние системы между блоком управления EBS и разъемом ISO прицепа, проверить состояние системы прицепа.
43 76	Ошибка связи с полуприцепом по линии CAN (L) (ISO 11992).		X		Неисправность не проявляется.	Включена желтая контрольная лампа.	Проверить состояние системы между блоком управления EBS и разъемом ISO прицепа, проверить состояние системы прицепа.
45 16	Неисправность красной контрольной лампы.		X		Неисправность не проявляется.	Включена желтая контрольная лампа.	Проверить состояние проводки, разъемов и лампы, если они исправны, заменить блок управления EBS.
46 16	Неисправность желтой контрольной лампы.				Неисправность не проявляется.	При проверке ламп желтая контрольная лампа не включается.	Проверить состояние проводки, разъемов и лампы, если они исправны, заменить блок управления EBS.
47 16	Неисправна контрольная лампа включения ASR.				Неисправность не проявляется.	При проверке ламп желтая контрольная лампа не включается.	Проверить состояние проводки, разъемов и лампы.
48 16	Неисправна контрольная лампа износа фрикционных тормозных накладок.		X		Неисправность не проявляется.	Включена желтая контрольная лампа.	Проверить состояние проводки, разъемов и лампы, если они исправны, заменить блок управления EBS.
51 21	Короткое замыкание на массу подающего электромагнитного клапана ABS левого переднего колеса.		X		Отключение ABS переднего левого колеса	Наблюдаются признаки блокировки переднего левого колеса.	Проверить состояние проводки, разъемов и лампы, если они исправны, заменить блок управления EBS.
51 22	Короткое замыкание на плюс подающего электромагнитного клапана ABS левого переднего колеса.		X		Отключение ABS переднего правого колеса. Отключение ABS переднего левого колеса	Признаки блокировки передних колес.	Проверить состояние проводки, разъемов и лампы, если они исправны, заменить блок управления EBS.
51 23	Обрыв провода массы подающего электромагнитного клапана ABS левого переднего колеса.		X		Отключение ABS переднего левого колеса	Наблюдаются признаки блокировки переднего левого колеса.	Проверить состояние проводки, разъемов и лампы, если они исправны, заменить блок управления EBS.
51 24	Обрыв провода питания подающего электромагнитного клапана ABS левого переднего колеса.		X		Отключение ABS переднего левого колеса	Наблюдаются признаки блокировки переднего левого колеса.	Проверить состояние проводки, разъемов и лампы, если они исправны, заменить блок управления EBS.

Мигающий код	Тип ошибки	Контрольная лампа			Возможные неисправности и реакция системы	Неисправности, отмечаемые водителем	Рекомендуемые способы устранения
		Красная	Желтая	Износ накладок			
51 25	Постоянное потребление тока электромагнитным клапаном ABS левого переднего колеса.	X			Отключение ABS переднего правого колеса.	Признаки блокировки передних колес.	Проверить состояние проводки, разъемов и лампы, если они исправны, заменить блок управления EBS.
					Отключение ABS переднего левого колеса		
51 26	Обрыв провода питания выпускного электромагнитного клапана ABS левого переднего колеса.		X		Отключение ABS переднего левого колеса.	Наблюдаются признаки блокировки переднего левого колеса.	Проверить состояние проводки, разъемов и лампы, если они исправны, заменить блок управления EBS.
51 27	Короткое замыкание на массу выпускного электромагнитного клапана ABS левого переднего колеса.		X		Отключение ABS переднего левого колеса.	Наблюдаются признаки блокировки переднего левого колеса.	Проверить состояние проводки, разъемов и лампы, если они исправны, заменить блок управления EBS.
51 28	Короткое замыкание на плюс выпускного электромагнитного клапана ABS левого переднего колеса.		X		Отключение ABS переднего правого колеса. Отключение ABS переднего левого колеса.	Признаки блокировки передних колес.	Проверить состояние проводки, разъемов и лампы, если они исправны, заменить блок управления EBS.
52 21	Короткое замыкание на массу подающего электромагнитного клапана ABS правого переднего колеса.		X		Отключение ABS переднего правого колеса.	Наблюдаются признаки блокировки переднего правого колеса.	Проверить состояние проводки, разъемов и лампы, если они исправны, заменить блок управления EBS.
52 22	Короткое замыкание на плюс подающего электромагнитного клапана ABS правого переднего колеса.		X		Отключение ABS переднего правого колеса. Отключение ABS переднего левого колеса	Признаки блокировки передних колес.	Проверить состояние проводки, разъемов и лампы, если они исправны, заменить блок управления EBS.
52 23	Обрыв провода массы подающего электромагнитного клапана ABS правого переднего колеса.		X		Отключение ABS переднего правого колеса.	Наблюдаются признаки блокировки переднего правого колеса.	Проверить состояние проводки, разъемов и лампы, если они исправны, заменить блок управления EBS.
52 24	Обрыв провода питания подающего электромагнитного клапана ABS правого переднего колеса.		X		Отключение ABS переднего правого колеса.	Наблюдаются признаки блокировки переднего правого колеса.	Проверить состояние проводки, разъемов и лампы, если они исправны, заменить блок управления EBS.
52 25	Постоянное потребление тока электромагнитным клапаном ABS правого переднего колеса.	X			Отключение ABS переднего правого колеса.	Признаки блокировки передних колес.	Проверить состояние проводки, разъемов и лампы, если они исправны, заменить блок управления EBS.
					Отключение ABS переднего левого колеса		

Мигающий код	Тип ошибки	Контрольная лампа			Возможные неисправности и реакция системы	Неисправности, отмечаемые водителем	Рекомендуемые способы устранения
		Красная	Желтая	Износ накладок			
52 26	Обрыв провода питания выпускного электромагнитного клапана ABS правого переднего колеса.		X		Отключение ABS переднего правого колеса.	Наблюдаются признаки блокировки переднего правого колеса.	Проверить состояние проводки, разъемов и лампы, если они исправны, заменить блок управления EBS.
52 27	Короткое замыкание на массу выпускного электромагнитного клапана ABS правого переднего колеса.		X		Отключение ABS переднего правого колеса.	Наблюдаются признаки блокировки переднего правого колеса.	Проверить состояние проводки, разъемов и лампы, если они исправны, заменить блок управления EBS.
52 28	Короткое замыкание на плюс выпускного электромагнитного клапана ABS правого переднего колеса.		X		Отключение ABS переднего правого колеса. Отключение ABS переднего левого колеса.	Признаки блокировки передних колес.	Проверить состояние проводки, разъемов и лампы, если они исправны, заменить блок управления EBS.
53 32	Короткое замыкание на массу обратной линии электромагнитного клапана ABS.		X		Неисправность не проявляется.	Включена желтая контрольная лампа.	Проверить состояние проводки, разъемов и лампы, если они исправны, заменить блок управления EBS.
53 33	Короткое замыкание на плюс обратной линии электромагнитного клапана ABS.		X		Отключение ABS переднего правого колеса. Отключение ABS переднего левого колеса.	Признаки блокировки передних колес.	Проверить состояние проводки, разъемов и лампы, если они исправны, заменить блок управления EBS.
54 12	Неисправно реле моторного тормоза: ошибка в параметрах.				ABS полностью отключена ASR полностью отключена	Не включаются ABS и ASR.	Проверить конфигурацию блока управления.
		X			Отсутствует электронное управление давлением в тормозах переднего моста и прицепа.	Нет оптимизации усилий тормозов переднего моста и прицепа.	
					Отсутствие электронного управления давлением в тормозном контуре заднего моста.	Не тормозят задние колеса.	
54 31	Неисправность реле моторного тормоза: питание.		X		Неисправность не проявляется.	Включена желтая контрольная лампа.	Проверить конфигурацию блока управления. Проверить состояние проводки, разъемов и компонентов, если они исправны, заменить блок управления EBS.
54 32	Неисправность реле горного тормоза: короткое замыкание на массу.		X		Неисправность не проявляется.	Включена желтая контрольная лампа.	Проверить состояние проводки, разъемов и компонентов, если они исправны, заменить блок управления EBS.
54 33	Неисправность реле моторного тормоза: короткое замыкание на плюс.		X		Неисправность не проявляется.	Включена желтая контрольная лампа.	Проверить состояние проводки, разъемов и компонентов, если они исправны, заменить блок управления EBS.

Мигающий код	Тип ошибки	Контрольная лампа			Возможные неисправности и реакция системы	Неисправности, отмечаемые водителем	Рекомендуемые способы устранения
		Красная	Желтая	Износ накладок			
55 12	Неисправность дублирующего клапана: ошибка в параметрах.	X			ABS полностью отключена	Не включаются ABS и ASR.	Проверить конфигурацию блока управления.
					ASR полностью отключена		
					Отсутствует электронное управление давлением в тормозах переднего моста и прицепа.		
55 31	Обрыв провода питания дублирующего клапана.	X			Отсутствует электронное управление давлением в тормозном контуре заднего моста.	Не включаются ABS и ASR.	Проверить конфигурацию блока управления. Проверить состояние проводки, разъемов и компонентов, если они исправны, заменить блок управления EBS.
					ABS полностью отключена		
					ASR полностью отключена		
55 32	Короткое замыкание на массу линии питания дублирующего клапана.	X			Отсутствует электронное управление давлением в тормозах переднего моста и прицепа.	Не включаются ABS и ASR.	Проверить состояние проводки, разъемов и компонентов, если они исправны, заменить блок управления EBS.
					ABS полностью отключена		
					ASR полностью отключена		
55 33	Короткое замыкание на плюс линии питания дублирующего клапана.	X			Отсутствует электронное управление давлением в тормозах переднего моста и прицепа.	Признаки блокировки передних колес.	Проверить состояние проводки, разъемов и компонентов, если они исправны, заменить блок управления EBS.
					ABS полностью отключена		
					ASR полностью отключена		
57 12	Неисправность клапана отсечки ASR: ошибка в параметрах.	X			Отключение ABS переднего правого колеса.	Не включаются ABS и ASR.	Проверить конфигурацию блока управления.
					Отключение ABS переднего левого колеса		
					Нет оптимизации усилий тормозов переднего моста и прицепа.		
57 31	Обрыв провода питания клапана отсечки ASR.	X			Отсутствует электронное управление давлением в тормозах заднего моста.	При трогании задние колеса пробуксовывают.	Проверить конфигурацию блока управления.
					Отключение ASR управления тормозами.		
					Отключение ASR управления тормозами.		
57 32	Короткое замыкание на массу линии питания клапана отсечки ASR.	X			Отключение ASR управления тормозами.	При трогании задние колеса пробуксовывают.	Проверить состояние проводки, разъемов и компонентов, если они исправны, заменить блок управления EBS.
					Отключение ASR управления тормозами.		
					Отключение ASR управления тормозами.		
57 33	Короткое замыкание на плюс линии питания клапана отсечки ASR.	X			Неисправность не проявляется.	Включена красная контрольная лампа.	Проверить состояние проводки, разъемов и компонентов, если они исправны, заменить блок управления EBS.

Мигающий код	Тип ошибки	Контрольная лампа			Возможные неисправности и реакция системы	Неисправности, отмечаемые водителем	Рекомендуемые способы устранения
		Красная	Желтая	Износ накладок			
61 16	Полная неисправность управляющего пропорционального клапана переднего моста.		X		Отсутствие электронного управления давлением в тормозном контуре переднего моста.	Замедление передних колес запаздывает и не оптимизировано.	Проверить состояние проводки, разъемов и компонентов, если они исправны, заменить блок управления EBS.
61 55	Давление воздуха в контуре переднего моста низкое или отсутствует.	X			Отсутствие электронного управления давлением в тормозном контуре переднего моста.	Замедление передних колес запаздывает и не оптимизировано.	Проверить состояние подающих трубок переднего моста и рабочее давление. Заменить пропорциональный управляющий клапан.
62 42	Короткое замыкание на плюс сигнала давления управляющего клапана переднего моста.		X		Ухудшение параметров электронного управления давлением в тормозном контуре переднего моста.	Неполное замедление передних колес.	Проверить состояние проводки, разъемов и компонентов, если они исправны, заменить блок управления EBS.
62 43	Сигнал давления управляющего клапана переднего моста отсутствует или ошибочный.		X		Ухудшение параметров электронного управления давлением в тормозном контуре переднего моста.	Неполное замедление передних колес.	Проверить рабочее давление и работу системы переднего моста. Проверить состояние проводки, разъемов и компонентов, если они исправны, заменить блок управления EBS.
63 25	Электромагнит управляющего клапана переднего моста включен постоянно.	X			Неисправность не проявляется.	Постоянно включены тормоза передних колес.	Проверить состояние проводки, разъемов и компонентов, если они исправны, заменить блок управления EBS.
63 32	Короткое замыкание на массу сигнала давления управляющего клапана переднего моста.		X		Ухудшение параметров электронного управления давлением в тормозном контуре переднего моста.	Замедление передних колес запаздывает и не оптимизировано.	Проверить состояние проводки, разъемов и компонентов, если они исправны, заменить блок управления EBS.
63 33	Короткое замыкание на плюс линии питания управляющего клапана переднего моста.		X		Ухудшение параметров электронного управления давлением в тормозном контуре переднего моста.	Замедление передних колес запаздывает и не оптимизировано.	Проверить состояние проводки, разъемов и компонентов, если они исправны, заменить блок управления EBS.
63 34	Короткое замыкание на массу линии возврата управляющего клапана переднего моста.		X		Ухудшение параметров электронного управления давлением в тормозном контуре переднего моста.	Замедление передних колес запаздывает и не оптимизировано.	Проверить состояние проводки, разъемов и компонентов, если они исправны, заменить блок управления EBS.
63 35	Короткое замыкание на плюс линии возврата управляющего клапана переднего моста.		X		Ухудшение параметров электронного управления давлением в тормозном контуре переднего моста.	Замедление передних колес запаздывает и не оптимизировано.	Проверить состояние проводки, разъемов и компонентов, если они исправны, заменить блок управления EBS.
63 36	Обрыв провода питания управляющего клапана переднего моста.		X		Ухудшение параметров электронного управления давлением в тормозном контуре переднего моста.	Замедление передних колес запаздывает и не оптимизировано.	Проверить состояние проводки, разъемов и компонентов, если они исправны, заменить блок управления EBS.

Мигающий код	Тип ошибки	Контрольная лампа			Возможные неисправности и реакция системы	Неисправности, отмечаемые водителем	Рекомендуемые способы устранения	
		Красная	Желтая	Износ накладок				
64 13	Ошибочные параметры модулятора заднего моста.	X			ABS полностью отключена ASR полностью отключена	Не включаются ABS и ASR.	Заменить модулятор заднего моста. Заменить блок управления EBS.	
					Отсутствует электронное управление давлением в тормозах переднего моста и прицепа.			Нет оптимизации усилий тормозов переднего моста и прицепа.
					Отсутствие электронного управления давлением в тормозном контуре заднего моста.			
64 16	Полная неисправность модулятора заднего моста.	X			ABS полностью отключена. ASR полностью отключена. Отсутствие электронного управления давлением в тормозном контуре заднего моста.	Не включаются ABS и ASR. Не тормозят задние колеса.	Заменить модулятор заднего моста.	
64 51	Высокое тормозное давление в контуре заднего моста.		X		Отключение ABS переднего правого колеса. Отключение ABS переднего левого колеса.	Признаки блокировки передних колес.	Заменить модулятор заднего моста. (Проверить дублирующий клапан, если имеется.)	
64 52	Повышенная неоднородность сигналов датчиков давления заднего моста.	X			ABS полностью отключена. ASR полностью отключена.	Не оптимизировано тормозное усилие на задних колесах.	Проверить рабочее давление и работу системы заднего моста. Заменить модулятор заднего моста.	
					Отсутствие электронного управления давлением в тормозном контуре заднего моста.			Не тормозят задние колеса.
64 54	Отсутствует или ошибочный сигнал датчика давления модулятора заднего моста.	X			ABS полностью отключена. ASR полностью отключена.	Не включаются ABS и ASR.	Проверить рабочее давление и работу системы заднего моста. Заменить блок управления EBS.	
					Ухудшение параметров электронного управления давлением в тормозном контуре заднего моста.			Замедление задних колес не оптимизировано.
64 64	Отключение тормозной системы и линии CAN между блоком управления EBS и модулятором заднего моста.	X			ABS полностью отключена. ASR полностью отключена.	Не включаются ABS и ASR.	Проверить состояние проводки между блоком управления EBS и модулятором заднего моста.	
					Отсутствие электронного управления давлением в тормозном контуре заднего моста.			Не тормозят задние колеса.
66 12	Ошибочные параметры клапана управления прицепом.	X			ABS полностью отключена. ASR полностью отключена.	Не включаются ABS и ASR.	Проверить конфигурацию блока управления.	
					Отсутствует электронное управление давлением в тормозах переднего моста и полуприцепа.			Нет оптимизации усилий тормозов переднего моста и прицепа.
					Отсутствие электронного управления давлением в тормозном контуре заднего моста.			

Мигающий код	Тип ошибки	Контрольная лампа			Возможные неисправности и реакция системы	Неисправности, отмечаемые водителем	Рекомендуемые способы устранения
		Красная	Желтая	Износ накладок			
66 16	Полная неисправность клапана управления тормозами прицепа.		X		Отключение электронного управления давлением торможения прицепа.	Замедление прицепа запаздывает и не оптимизировано.	Проверить состояние проводки, разъемов и компонентов, если они исправны, заменить блок управления EBS.
66 55	Низкое давление торможения на управляющем клапане прицепа.	X			Отключение электронного управления давлением торможения прицепа.	Замедление прицепа запаздывает и не оптимизировано.	Проверить состояние подающих трубок прицепа и рабочее давление. Заменить управляющий клапан прицепа.
67 42	Короткое замыкание на плюс сигнала давления управляющего клапана прицепа.		X		Ухудшение характеристик электронного управления давлением торможения прицепа.	Неполное замедление прицепа.	Проверить состояние проводки, разъемов и компонентов, если они исправны, заменить блок управления EBS.
67 43	Отсутствует или ошибочен сигнал датчика давления управляющего клапана прицепа.		X		Ухудшение характеристик электронного управления давлением торможения прицепа.	Неполное замедление прицепа.	Проверить конфигурацию блока управления. Проверить состояние проводки, разъемов и компонентов, если они исправны, заменить блок управления EBS.
67 51	Высокое давление торможения на управляющем клапане прицепа.		X		Ухудшение характеристик электронного управления давлением торможения прицепа.	Неполное замедление прицепа.	Проверить рабочее давление и работу тормозной системы прицепа. Проверить состояние проводки, разъемов и компонентов, если они исправны, заменить блок управления EBS.
68 25	Постоянно включен управляющий электромагнитный клапан прицепа.	X			Неисправность не проявляется.	Постоянно включены тормоза прицепа.	Проверить состояние проводки, разъемов и компонентов, если они исправны, заменить блок управления EBS.
68 32	Короткое замыкание на массу линии питания управляющего клапана прицепа.		X		Отключение электронного управления давлением торможения прицепа.	Замедление прицепа запаздывает и не оптимизировано.	Проверить состояние проводки, разъемов и компонентов, если они исправны, заменить блок управления EBS.
68 33	Короткое замыкание на плюс линии питания управляющего клапана прицепа.		X		Отключение электронного управления давлением торможения прицепа.	Замедление прицепа запаздывает и не оптимизировано.	Проверить состояние проводки, разъемов и компонентов, если они исправны, заменить блок управления EBS.
68 34	Короткое замыкание на массу линии возврата управляющего клапана прицепа.		X		Отключение электронного управления давлением торможения прицепа.	Замедление прицепа запаздывает и не оптимизировано.	Проверить состояние проводки, разъемов и компонентов, если они исправны, заменить блок управления EBS.
68 35	Короткое замыкание на плюс линии возврата управляющего клапана прицепа.		X		Отключение электронного управления давлением торможения прицепа.	Замедление прицепа запаздывает и не оптимизировано.	Проверить состояние проводки, разъемов и компонентов, если они исправны, заменить блок управления EBS.

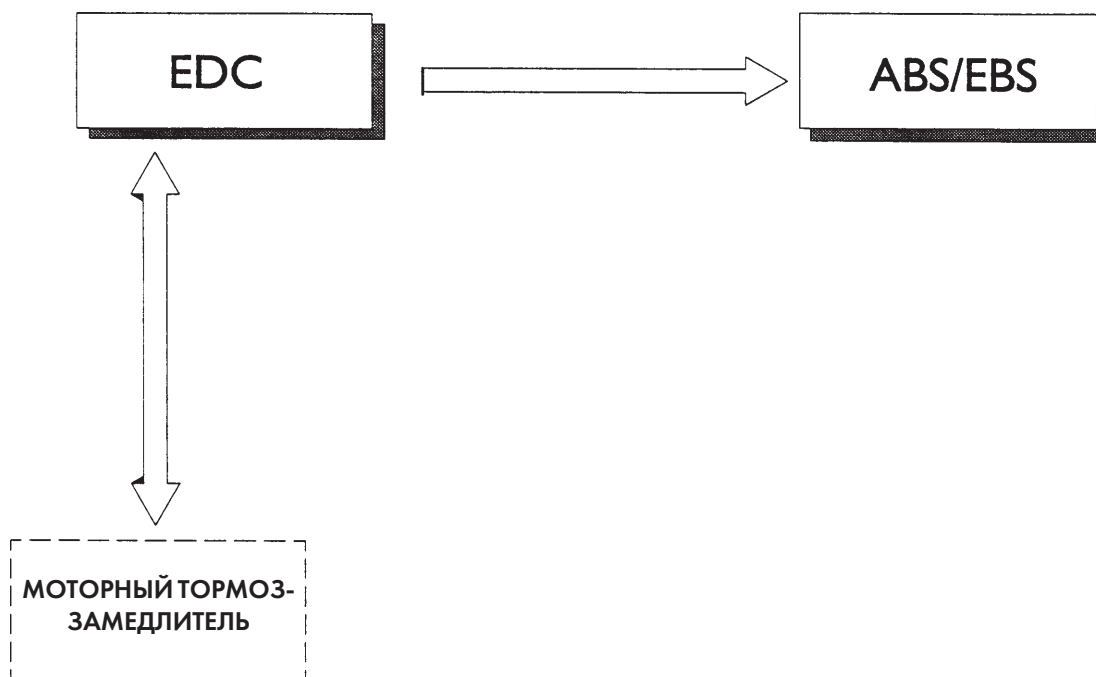
Мигающий код	Тип ошибки	Контрольная лампа			Возможные неисправности и реакция системы	Неисправности, отмечаемые водителем	Рекомендуемые способы устранения
		Красная	Желтая	Износ накладок			
68 36	Обрыв провода питания управляющего клапана прицепа.		X		Ухудшение характеристик электронного управления давлением торможения прицепа.	Замедление прицепа запаздывает и не оптимизировано.	Проверить состояние проводки, разъемов и компонентов, если они исправны, заменить блок управления EBS.
71 12	Ошибочные параметры конфигурации датчика нагрузки заднего моста.	X			ABS полностью отключена. ASR полностью отключена. Отсутствует электронное управление давлением в тормозах переднего моста и прицепа. Отсутствие электронного управления давлением в тормозном контуре заднего моста.	Не включаются ABS и ASR. Нет оптимизации усилий тормозов переднего моста и прицепа. Не тормозят задние колеса.	Проверить конфигурацию блока управления.
71 42	Короткое замыкание на плюс сигнала датчика нагрузки заднего моста.		X		Неисправность не проявляется.	Включена желтая контрольная лампа.	Проверить состояние проводки, разъемов и компонентов, если они исправны, заменить блок управления EBS.
73 15	Ошибка в работе системы EBS прицепа.	X			Неисправность не проявляется.	Включена красная контрольная лампа.	Проверить систему EBS прицепа.
81 42	Короткое замыкание на плюс сигнала переднего правого датчика износа фрикционных тормозных накладок.		X		Неисправность не проявляется.	Включена желтая контрольная лампа.	Проверить состояние проводки, разъемов и компонентов, если они исправны, заменить блок управления EBS.
81 43	Отсутствует или ошибочный сигнал переднего правого датчика износа фрикционных тормозных накладок.		X		Неисправность не проявляется.	Включена желтая контрольная лампа.	Проверить состояние проводки, разъемов и компонентов, если они исправны, заменить блок управления EBS.
81 57	Сигнал износа правых фрикционных тормозных накладок.			X	Неисправность не проявляется.	Включена контрольная лампа износа фрикционных тормозных накладок.	Проверить состояние фрикционных тормозных накладок; заменить, если изношены.
82 42	Короткое замыкание на плюс сигнала переднего левого датчика износа фрикционных тормозных накладок.		X		Неисправность не проявляется.	Включена желтая контрольная лампа.	Проверить состояние проводки, разъемов и компонентов, если они исправны, заменить блок управления EBS.
82 43	Отсутствует или ошибочный сигнал переднего левого датчика износа фрикционных тормозных накладок.		X		Неисправность не проявляется.	Включена желтая контрольная лампа.	Проверить состояние проводки, разъемов и компонентов, если они исправны, заменить блок управления EBS.
82 57	Сигнал износа левых фрикционных тормозных накладок.			X	Неисправность не проявляется.	Включена контрольная лампа износа фрикционных тормозных накладок.	Проверить состояние фрикционных тормозных накладок; заменить, если изношены.
83 32	Короткое замыкание на массу линии питания датчика износа передних фрикционных тормозных накладок.		X		Неисправность не проявляется.	Включена желтая контрольная лампа.	Проверить состояние проводки, разъемов и компонентов, если они исправны, заменить блок управления EBS.

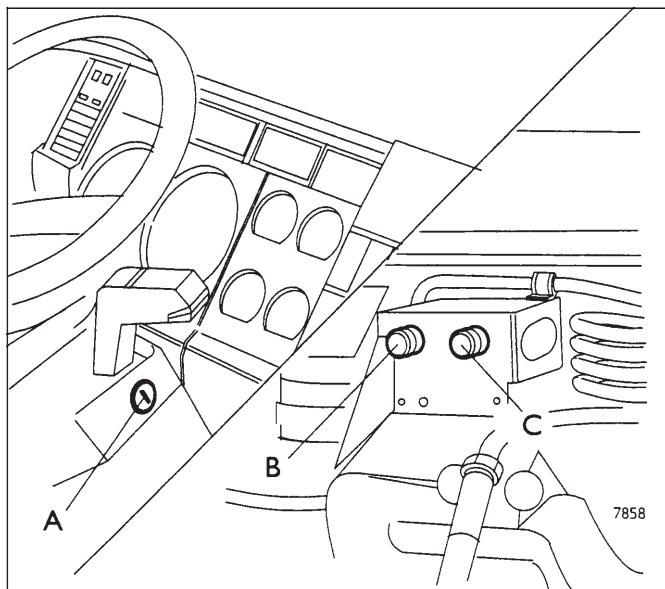
Мигающий код	Тип ошибки	Контрольная лампа			Возможные неисправности и реакция системы	Неисправности, отмечаемые водителем	Рекомендуемые способы устранения
		Красная	Желтая	Износ накладок			
83 33	Короткое замыкание на плюс линии питания датчика износа передних фрикционных тормозных накладок.		X		Неисправность не проявляется.	Включена желтая контрольная лампа.	Проверить состояние проводки, разъемов и компонентов, если они исправны, заменить блок управления EBS.
84 42	Короткое замыкание на плюс сигнала заднего правого датчика износа фрикционных тормозных накладок.		X		Неисправность не проявляется.	Включена желтая контрольная лампа.	Проверить состояние проводки, разъемов и компонентов, если они исправны, заменить блок управления EBS.
84 43	Отсутствует или ошибочный сигнал заднего правого датчика износа фрикционных тормозных накладок.		X		Неисправность не проявляется.	Включена желтая контрольная лампа.	Проверить состояние проводки, разъемов и компонентов, если они исправны, заменить блок управления EBS.
84 57	Сигнал износа правых задних фрикционных тормозных накладок.			X	Неисправность не проявляется.	Включена контрольная лампа износа фрикционных тормозных накладок.	Проверить состояние фрикционных тормозных накладок; заменить, если изношены.
85 42	Короткое замыкание на плюс сигнала заднего левого датчика износа фрикционных тормозных накладок.		X		Неисправность не проявляется.	Включена желтая контрольная лампа.	Проверить состояние проводки, разъемов и компонентов, если они исправны, заменить блок управления EBS.
85 43	Отсутствует или ошибочный сигнал заднего левого датчика износа фрикционных тормозных накладок.		X		Неисправность не проявляется.	Включена желтая контрольная лампа.	Проверить состояние проводки, разъемов и компонентов, если они исправны, заменить блок управления EBS.
85 57	Сигнал износа левых задних фрикционных тормозных накладок.			X	Неисправность не проявляется.	Включена контрольная лампа износа фрикционных тормозных накладок.	Проверить состояние фрикционных тормозных накладок; заменить, если изношены.
86 16	Неисправность линии питания датчика износа задних фрикционных тормозных накладок.		X		Неисправность не проявляется.	Включена желтая контрольная лампа.	Проверить состояние проводки, разъемов и компонентов, если они исправны, заменить блок управления EBS.

EDC MS6.2**Описание и принцип действия**

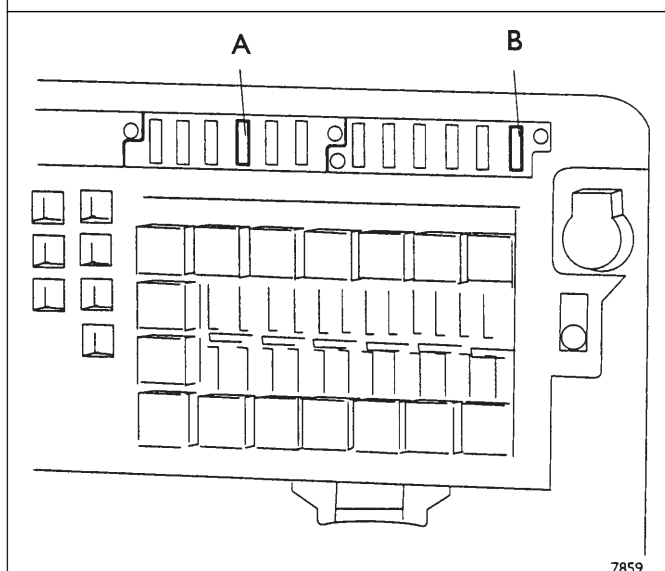
Система EDC, установленная на двигателях нового семейства F3A, способна управлять мощностью двигателя через его собственный блок управления, МОЩНОСТЬ и ОПЕРЕЖЕНИЕ ВПРЫСКА, позволяя улучшить производительность и расход топлива, а также существенно снизить концентрацию в выхлопных газах вредных составляющих, в любых условиях эксплуатации автомобиля.

Блок управления установлен непосредственно на двигателе (справа), благодаря чему сократилась длина соединительных кабелей форсунок и, следовательно, снизились наводки на передаваемый сигнал. Блок подключен к электросистеме автомобиля через два 35-контактных разъема. Разъем А обеспечивает подключение компонентов, установленных на двигателе, а через разъем В подключены компоненты, размещенные в кабине. Внутри блока управления установлен датчик внешнего давления, позволяющий улучшить управление системой впрыска. Электронный блок управления EDC непосредственно управляет следующими системами: предпусковой/послепусковой прогрев; геометрия турбины; моторный тормоз; устройство ограничения скорости; усовершенствованный запуск (запись данных при каждом выключении двигателя); балансировка цилиндров (преобразование мощности для каждого цилиндра по отдельности).

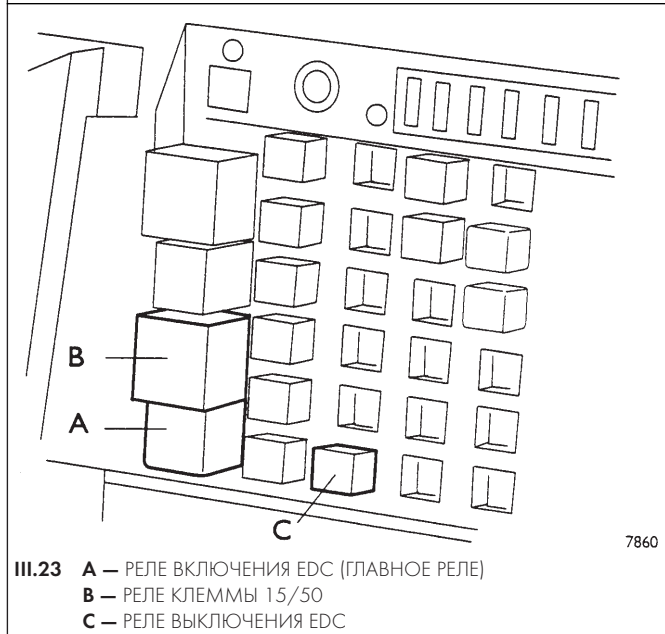




III.21 А — ЗАМОК ЗАЖИГАНИЯ
В — КНОПКА ЗАПУСКА ИЗ ОТСЕКА ДВИГАТЕЛЯ
С — КНОПКА ВЫКЛЮЧЕНИЯ ИЗ ОТСЕКА ДВИГАТЕЛЯ



III.22 А ПРЕДОХРАНИТЕЛЬ 15А 70602 D4 — В — ПРЕДОХРАНИТЕЛЬ 20 А 70603 FG



III.23 А — РЕЛЕ ВКЛЮЧЕНИЯ EDC (ГЛАВНОЕ РЕЛЕ)
В — РЕЛЕ КЛЕММЫ 15/50
С — РЕЛЕ ВЫКЛЮЧЕНИЯ EDC

Включение системы EDC

Для включения системы поверните ключ в замке зажигания в положение «Start» (рис. III.21, А). Питание блока управления EDC подается на контакт 15В через предохранитель 15 А 70602 (рис. III.22, А), защищенный также ключом «+15» через кнопки дистанционного управления 25714 и 25231В.

Катушка выключателя дистанционного управления 25924 (главное реле) (рис. III.23, А) питается через предохранитель 20А 70603 (рис. III.22, В) (плюс непосредственно с аккумулятора) и через контакт (минус) 27В блока управления EDC.

Контакт 87 выключателя дистанционного управления 25924 (с поданным на обмотку напряжением) обеспечивает питание:

- блока управления EDC через контакты 3В и 4В;
- выключателя дистанционного управления 25222 (включение реостата предпускового прогрева);
- выключателя 53565 (сигнал нажатия педали тормоза);
- выключателя 42472 (включение EDC сцепления);
- выключателя 53041 (для проверки работы систем EDC);
- модуль контрольной лампы 58903 (контрольная лампа EDC);
- модуль контрольной лампы 58902.

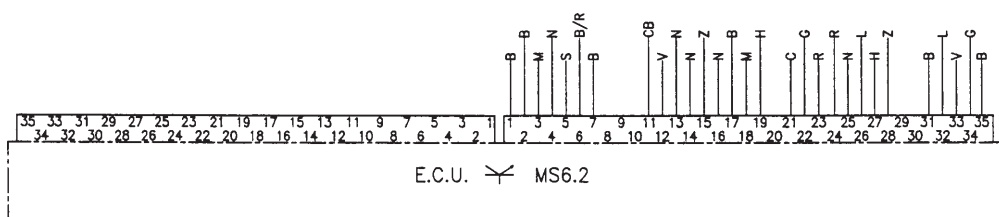
Выключение системы EDC

Для выключения системы EDC поверните ключ в замке зажигания в положение «Stop». При этом разрывается цепь питания +15, идущая на предохранитель 70602 D4 и, следовательно, на блок управления EDC.

При поднятой кабине и работающем двигателе, для выключения последнего и отключения питания системы EDC, нажмите кнопку выключения двигателя 53007 (рис. III.21, С), обеспечивающую срабатывание выключателя дистанционного управления 25714 (EDC выкл.) (рис. III.23, С); последний через предохранитель 70602 D4 отключает питание с контакта 15 В блока управления EDC.

Блок управления EDC**Назначение контактов****Разъем «А» (Двигатель)**

- 1 — Датчик частоты вращения двигателя
- 2 — Датчик частоты вращения двигателя на шестерне газораспределительного механизма
- 3 — Электромагнитный клапан управления моторным тормозом
- 4 — Датчик температуры воздуха турбонагнетателя для EDC
- 5 — Датчик температуры охлаждающей жидкости для EDC
- 6 — Датчик температуры топлива
- 7 — Датчик частоты вращения турбонагнетателя Turbocharger
- 8 — Резерв
- 9 — Резерв
- 10 — Резерв
- 11 — Датчик температуры топлива
- 12 — Датчик давления воздуха турбонагнетателя для EDC
- 13 — Датчик частоты вращения двигателя
- 14 — Датчик частоты вращения двигателя на шестерне газораспределительного механизма
- 15 — Датчик давления воздуха в первичной камере турбины для EDC
- 16 — Датчик частоты вращения Turbocharger
- 17 — Датчик давления воздуха турбонагнетателя для EDC
- 18 — Электромагнитный клапан управления геометрией турбины
- 19 — Датчик давления воздуха в первичной камере турбины для EDC
- 20 — Резерв
- 21 — Датчик температуры воздуха турбонагнетателя для EDC
- 22 — Датчик температуры охлаждающей жидкости для EDC
- 23 — Датчик давления воздуха турбонагнетателя для EDC
- 24 — Электромагнитный клапан электронного впрыска
- 25 — Электромагнитный клапан электронного впрыска
- 26 — Электромагнитный клапан электронного впрыска
- 27 — Электромагнитный клапан электронного впрыска
- 28 — Электромагнитный клапан электронного впрыска
- 29 — Резерв
- 30 — Резерв
- 31 — Электромагнитный клапан управления геометрией турбины
- 32 — Электромагнитный клапан управления моторным тормозом
- 33 — Электромагнитный клапан электронного впрыска
- 34 — Электромагнитный клапан электронного впрыска
- 35 — Электромагнитный клапан электронного впрыска



85150

A

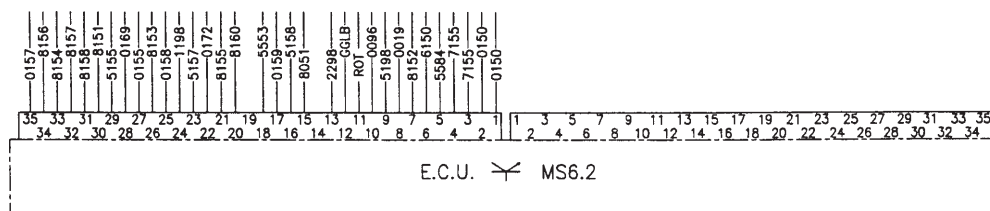
7861

Цветовой код

B	Белый
BG	Бежевый
C	Оранжевый
G	Желтый
H	Серый
L	Голубой
M	Коричневый
N	Черный
R	Красный
S	Розовый
V	Зеленый
Z	Лиловый

Разъем «В» (Кабина/рама)

- 1 — Масса
- 2 — Масса
- 3 — Плюс (под главным реле)
- 4 — Плюс (под главным реле)
- 5 — К тахографу, к счетчику оборотов и к диагностическому разъему
- 6 — К переключателю управления функциями системы EDC и к контрольной лампе EDC
- 7 — К блоку управления ABS
- 8 — Переключатель управления моторным тормозом, реостаты моторного тормоза, датчик нажатия педали акселератора, переключатель управления моторным тормозом с рабочими тормозами
- 9 — К диагностическому разъему
- 10 — Реле включения реостата прогрева
- 11 — Соединение с «линией»
- 12 — Соединение с «линией»
- 13 — К диагностическому разъему
- 14 — Резерв
- 15 — Плюс под реле для включения EDC
- 16 — Датчик нагрузки на акселератор для EDC
- 17 — Датчик нагрузки на акселератор для EDC
- 18 — Контрольная лампа прогрева
- 19 — Резерв
- 20 — Датчик на сцеплении для EDC
- 21 — Круиз—контроль, разъем ST44 (контакт 5)
- 22 — Разъем ST44 (контакт 10)
- 23 — Датчик нагрузки на акселератор для EDC
- 24 — К диагностическому разъему
- 25 — Реостат моторного тормоза, датчик нагрузки на акселератор для экономичного режима, разъем ST44 (контакт 6), реостат экономичного режима и отбор мощности
- 26 — Датчик нажатия педали тормоза
- 27 — Реле включения EDC (главное реле)
- 28 — Разъем ST44 (контакт 6), реостат экономичного режима и отбора мощности
- 29 — Тахограф (контакт D3)
- 30 — К блоку управления ABS (контакт 29)
- 31 — Выключатель вторичного сигнала с педали тормоза на блок управления EDC
- 32 — Круиз—контроль, разъем ST44 (контакт 2)
- 33 — Круиз—контроль, разъем ST44 (контакт 4)
- 34 — Круиз—контроль, разъем ST44 (контакт 3)
- 35 — Датчик нагрузки на акселератор для EDC

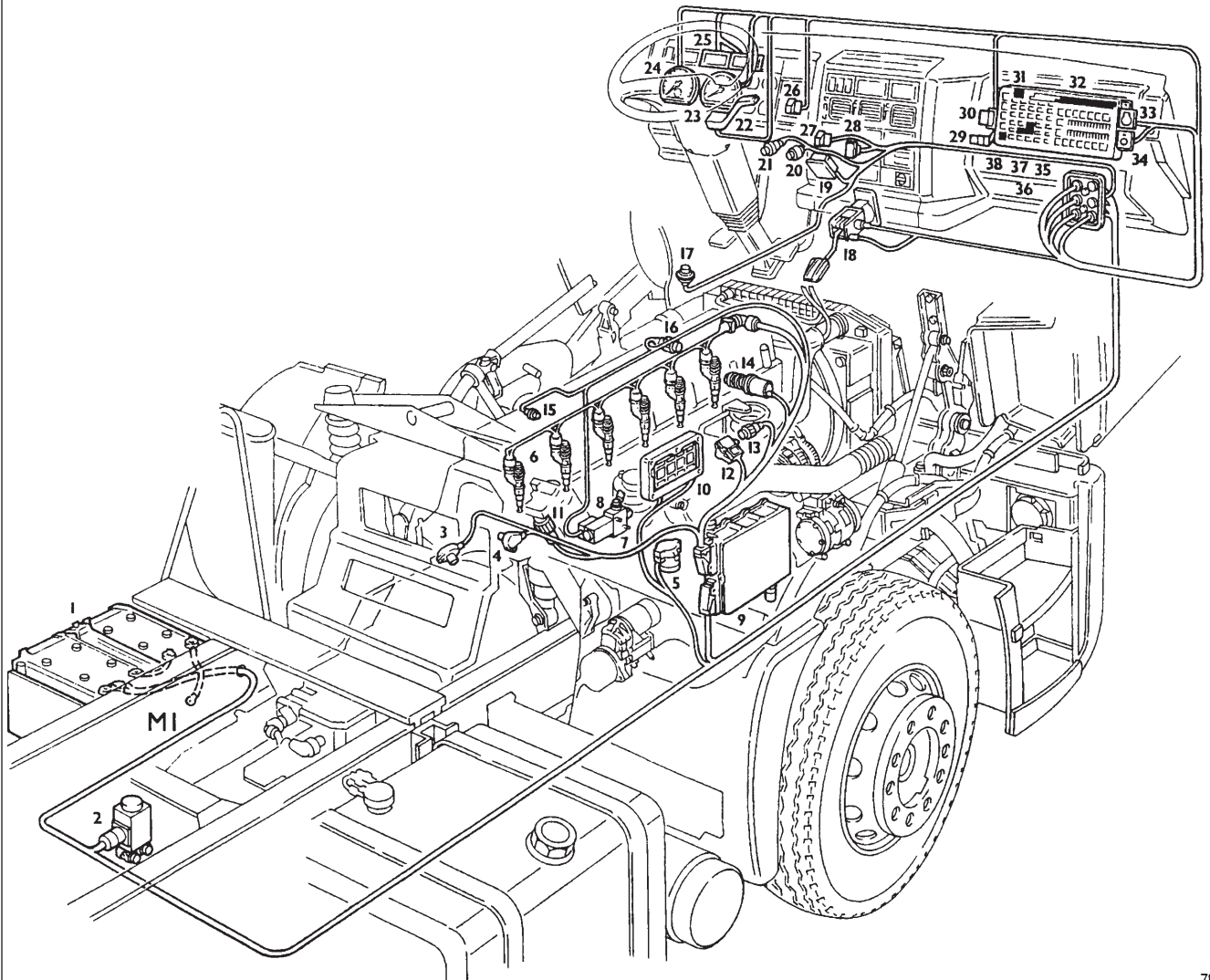


B

85150

7862

Расположение и идентификация компонентов системы EDC MS6.2



1	20000	Аккумулятор
2	78009	Электромагнитный клапан закрывания контура турбины (отсечка)
3	48035	Датчик частоты вращения двигателя
4	48042	Импульсный датчик на шестерне газораспределительного механизма
5	25222	Реле разрешения включения термостартера
6	78247	Электромагнитный клапан электронного впрыска
7	78248	Электромагнитный клапан управления геометрией турбины
8	85158	Датчик давления воздуха в первичной камере турбины для EDC
9	85150	Блок управления EDC
10	61121	Реостат предпускового прогрева двигателя
11	47042	Датчик температуры топлива
12	85154	Датчик давления воздуха турбоагнетателя для EDC
13	85155	Датчик давления воздуха турбоагнетателя для EDC
14	78050	Электромагнитный клапан управления моторным тормозом
15	48043	Датчик частоты вращения турбоагнетателя Turbocharger
16	85153	Датчик температуры охлаждающей жидкости для EDC
17	53520	Выключатель управления моторным тормозом
18	53566	Датчик нажатия педали акселератора
18	85152	Датчик нагрузки на акселератор для EDC
19	53565	Датчик нажатия педали тормоза
20	53547	Выключатель вторичного сигнала с педали тормоза на блок управления EDC
21	42374	Датчик на сцеплении для EDC
22	53803/04	Переключатель управления EDC (регулировка и запись в память значения скорости)
23	48001	Электронный гироскоп
24	40011	Электронный тахограф
25	58903/2	Блок с 10 контрольными лампами для европейских автомобилей
26	52324	Переключатель настройки моторного тормоза
27	52218	Выключатель управления системой круиз-контроля изнутри и снаружи кабины
28	58466	Модуль контрольной лампы экономичного режима
29	61123	Блок с 4 реостатами для экономичного режима и отбора мощности
30	61112	Блок с 2 реостатами для моторного тормоза
31	75000	Соединительный блок управления
32	70602/3	Предохранители питания EDC
33	72021	30-контактный разъем для подключения диагностических приборов IVECO Tester/Modus/IWT
34	53041	Выключатель для проверки работы системы EDC (кнопка мигающего кода)
35	25858	Реле включения EDC
36	25903	Реле выключения EDC
37	25116	Реле управления моторным тормозом с рабочими тормозами

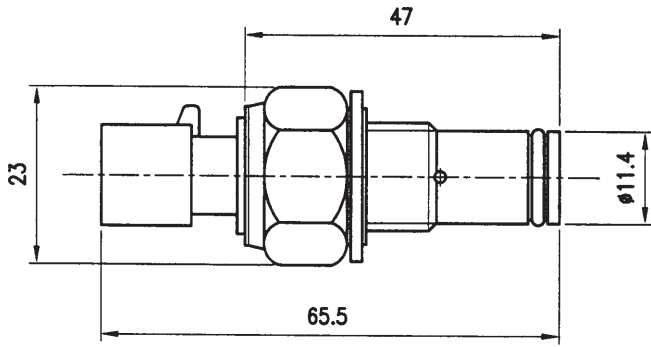
КОМПОНЕНТЫ

Датчик давления

Технические данные

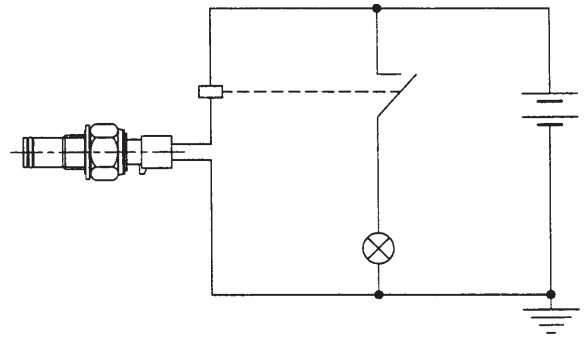
Момент затяжки

Температурный диапазон

60Нм
-20°C ÷ 120°C

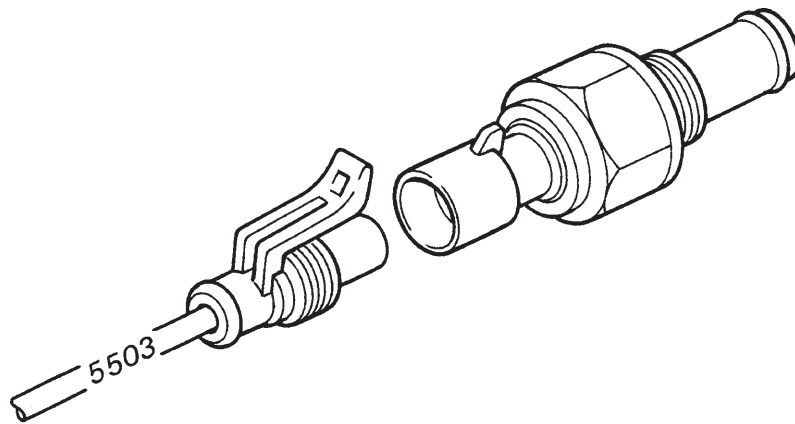
8512

ОБЩИЙ ВИД



8513

УПРОЩЕННАЯ СХЕМА СОЕДИНЕНИЙ



8514

ОБЩИЙ ВИД С СООТВЕТСТВУЮЩИМИ ЭЛЕКТРИЧЕСКИМИ КАБЕЛЯМИ

Разъем	Назначение	Цвет кабеля
—	Масса индикатора минимального давления масла	5503

Датчик температуры топлива

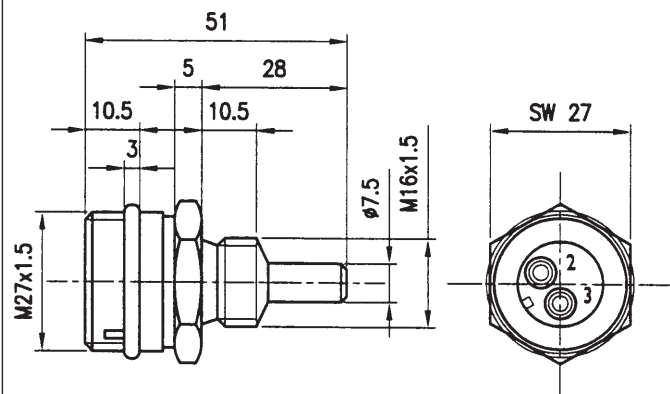
Технические данные

Поставщик

Максимальный момент затяжки

BOSCH

35 Нм



ГАБАРИТНЫЙ ЧЕРТЕЖ

8527

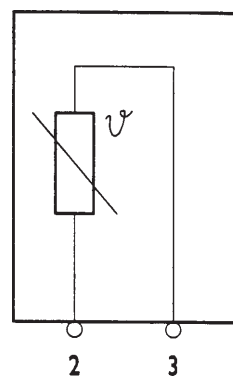
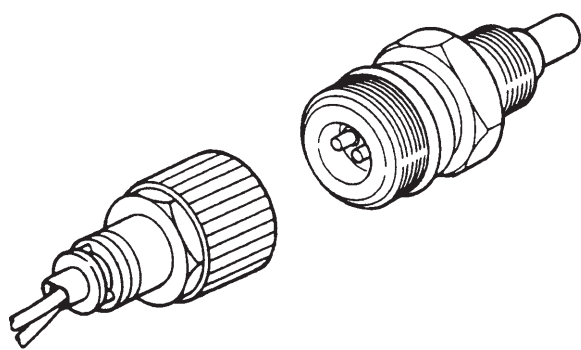


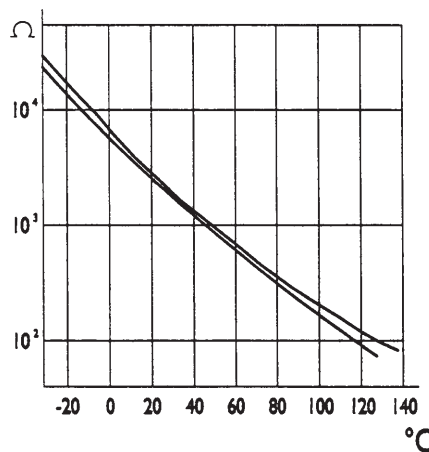
СХЕМА СОЕДИНЕНИЙ

8528



8529

ОБЩИЙ ВИД



8530

ТЕМПЕРАТУРНАЯ ЗАВИСИМОСТЬ СОПРОТИВЛЕНИЯ

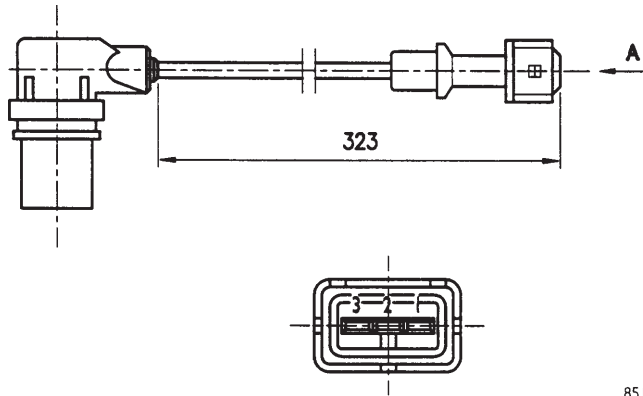
Разъем	Назначение	Цвет кабеля
2	К контакту 6 блока управления EDC	—
3	К контакту 11 блока управления EDC	—

Датчик импульсов

Технические данные

Поставщик

Максимальный момент затяжки

BOSCH
8 ± 2 Нм

ГАБАРИТНЫЙ ЧЕРТЕЖ

8518

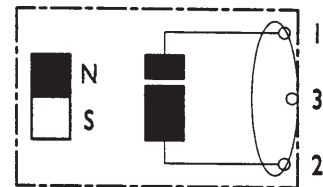
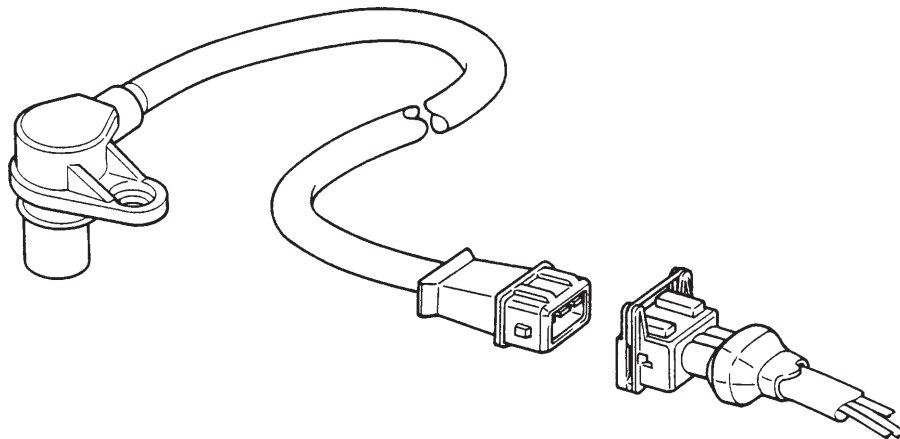


СХЕМА СОЕДИНЕНИЙ

8519



ОБЩИЙ ВИД

8520

Разъем	Назначение	Цвет кабеля
1	К контакту 1 блока управления EDC	—
2	К контакту 13 блока управления EDC	—
3	Экраны	—

Датчик давления наддува

Технические данные

Поставщик

Код

Область рабочего давления

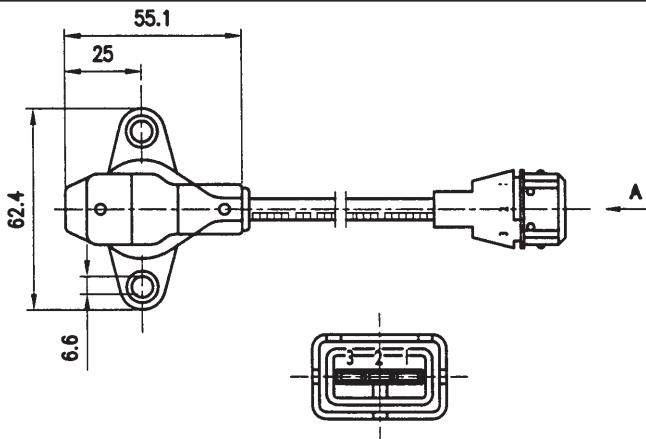
Максимальный момент затяжки

BOSCH

B 281022018

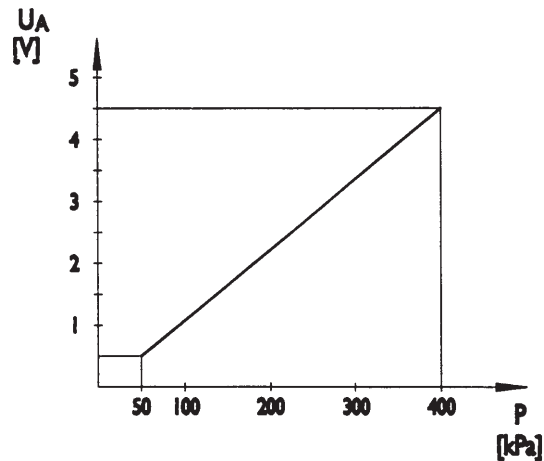
50 - 400 кПа

10 Нм



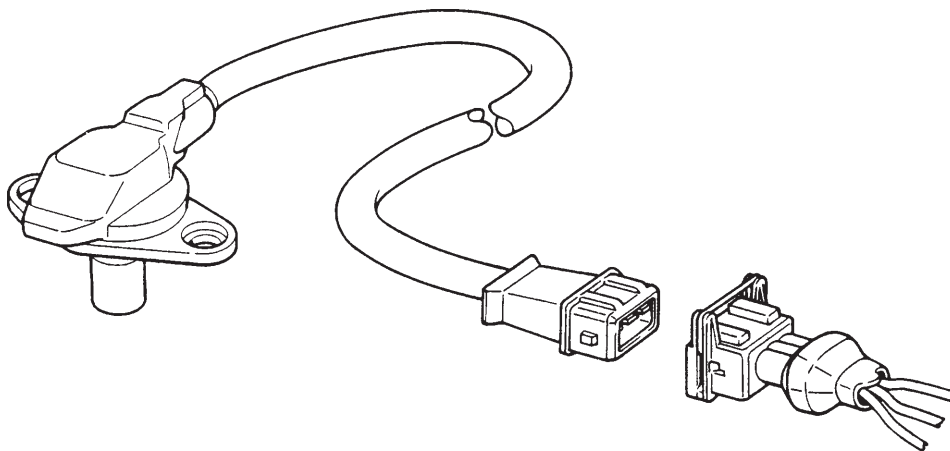
8521

ГАБАРИТНЫЙ ЧЕРТЕЖ



8522

МАКСИМАЛЬНОЕ РАБОЧЕЕ ДАВЛЕНИЕ 600 кПа



8523

ОБЩИЙ ВИД

Разъем	Назначение	Цвет кабеля
1	К контакту 12 блока управления EDC	—
2	К контакту 23 блока управления EDC	—
3	К контакту 17 блока управления EDC	—

Датчик температуры охлаждающей жидкости

Технические данные

Напряжение электрической системы

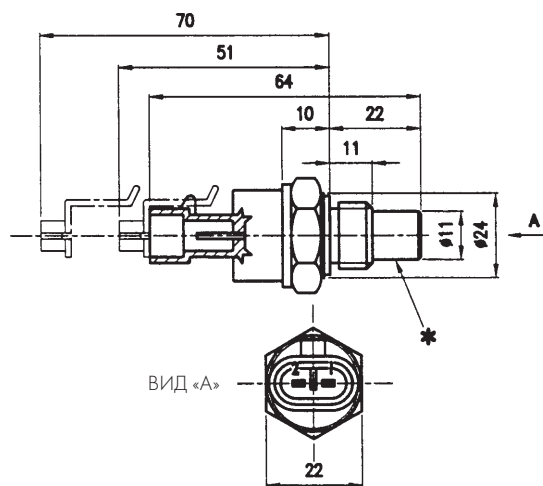
Момент затяжки

Поставщик

подключается к блокам электронного управления
может устанавливаться в системы с напряжением 12 и 24 В

25 Нм

ELTH.



8524

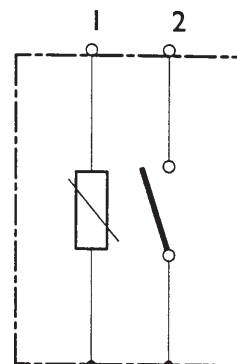


СХЕМА СОЕДИНЕНИЙ

8525

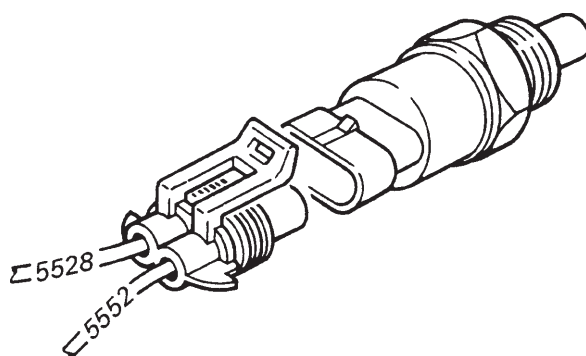
Предназначен для измерения температуры жидкости в системе охлаждения двигателя.

Зоны, отмеченные (*), должны быть полностью покрыты жидкостью, температуру которой нужно измерить.

На датчике должны быть указаны идентификационные данные поставщика, каталожный номер и дата изготовления.

Температура, °С	Номинальное сопротивление (Ом)
60	565 ± 40
90	205 ± 10
120	88 ± 6

Номер IVECO	Номер ПОСТАВЩИКА	Датчик замыкается	Датчик размыкается
500386057EZ		111° ± 3°	>88°С
483795IEZ	2690017	107° ± 3°	>88°С



ОБЩИЙ ВИД

8526

Разъем	Назначение	Цвет кабеля
1	Датчик температуры охлаждающей жидкости	5552
2	Контрольная лампа максимальной температуры охлаждающей жидкости	5528

Датчик температуры воздуха в коллекторе

Технические данные

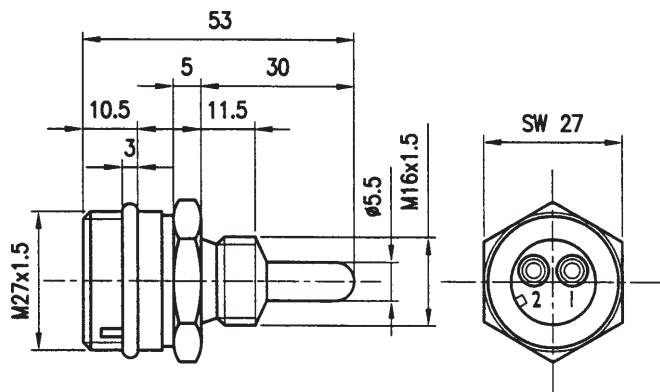
Поставщик

Максимальный момент затяжки

На устройстве должны быть нанесены идентификатор поставщика, каталожный номер и дата изготовления.

BOSCH

35 Нм



ГАБАРИТНЫЙ ЧЕРТЕЖ

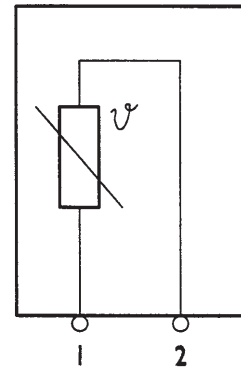
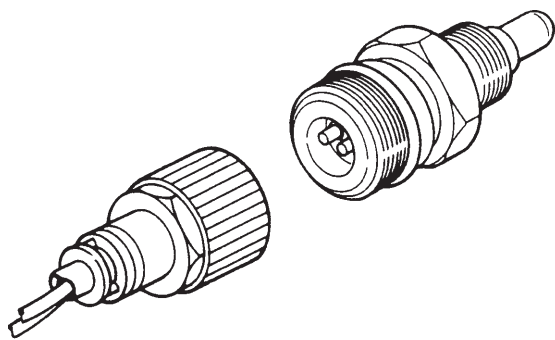
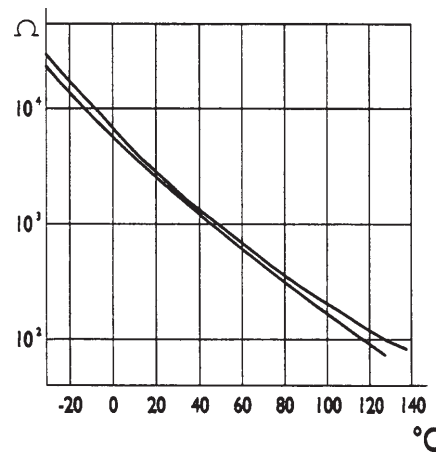


СХЕМА СОЕДИНЕНИЙ



ОБЩИЙ ВИД

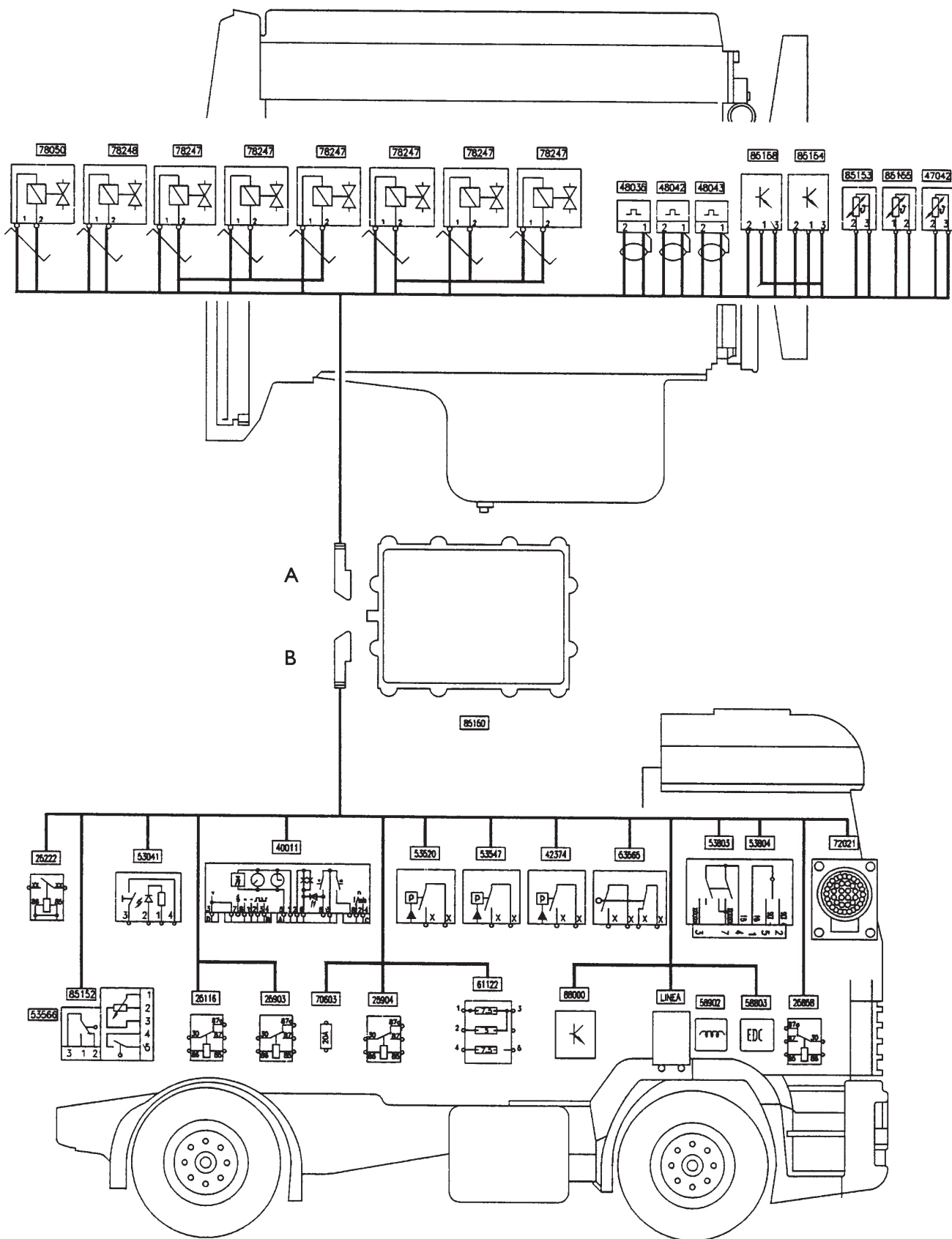


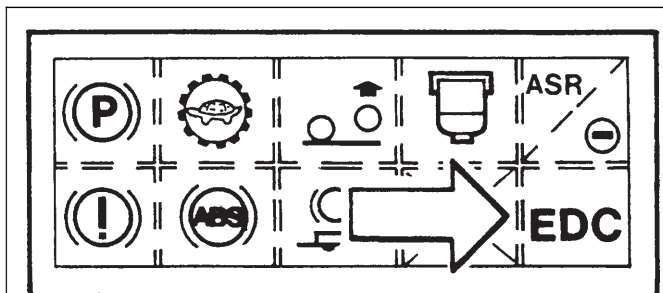
ТЕМПЕРАТУРНАЯ ЗАВИСИМОСТЬ СОПРОТИВЛЕНИЯ

Разъем	Назначение	Цвет кабеля
1	К контакту 21 блока управления EDC	—
2	К контакту 4 блока управления EDC	—

ДИАГНОСТИКА

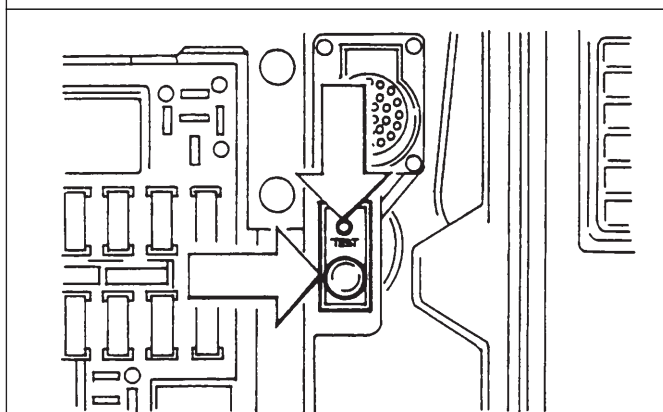
Подключение к блоку управления EDC электропроводки двигателя (А) и кабины/рамы (В)





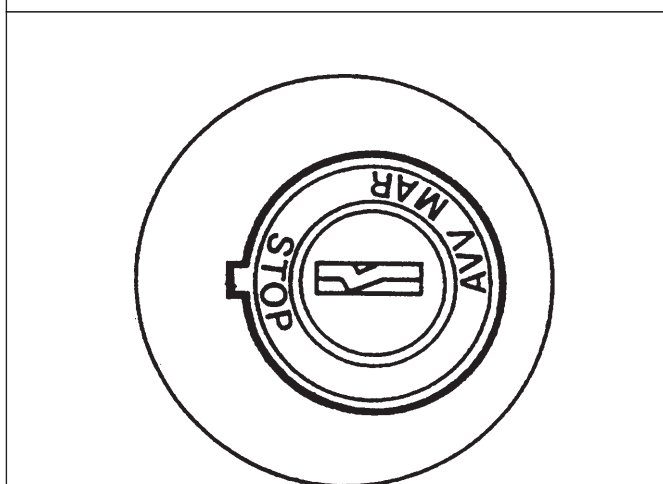
4915

III.26 МОДУЛЬ КОНТРОЛЬНОЙ ЛАМПЫ НА ПРИБОРНОЙ ПАНЕЛИ ПЕРЕД ВОДИТЕЛЕМ



6679

III.27 КНОПКА ДИАГНОСТИКИ EDC



4913

III.28 ЗАМОК ЗАЖИГАНИЯ

Поиск неисправностей при помощи контрольной лампы EDC (диагностика)

Контрольная лампа позволяет получить информацию о неисправностях двигателя.

Если при нормальной работе включается контрольная лампа, это говорит о возникновении одной из следующих неисправностей:

Контрольная лампа горит постоянно	Серьезная неисправность Система работает неправильно
Контрольная лампа мигает	Очень серьезная неисправность Система работает неправильно Отключение 1 или более защитных функций, возможна остановка двигателя.

Информация о типе неисправности выводится в виде кода путем выдачи контрольной лампой EDC последовательности длинных и коротких вспышек (мигающий код).

Для запуска процедуры проверки используется расположенная под крышкой отсека UCI диагностическая кнопка, в которую встроена вторая контрольная лампа EDC, включенная параллельно лампе на приборной панели.

Процедура поиска/идентификации неисправностей

- Остановите машину и выключите двигатель (STOP);
- поверните ключ в замке зажигания в положение **MAR** (контрольные лампы включены, а двигатель не работает);
- нажмите диагностическую кнопку и проверьте, что контрольная лампа EDC однократно мигнула;
- через короткий промежуток времени, в течение которого контрольная лампа не светится, она начнет мигать, выдавая последовательность длинных, а затем коротких вспышек.

Коды неисправностей приведены в таблице на следующей странице. Например, код 1.4 означает, что контрольная лампа выдала одну длинную и четыре коротких вспышки. Процедуру следует повторять до повторной выдачи первого кода неисправности.

Таблица кодов неисправностей блока управления EDC MS6.2 SW 5.X

Мигающий код	Контрольная лампа EDC*	Неисправность
АВТОМОБИЛЬ		
1.1	СВЕТИТСЯ ПОСТОЯННО	Сигнал скорости автомобиля
1.2	СВЕТИТСЯ ПОСТОЯННО	Переключатель крутящего момента
1.3	ВЫКЛЮЧЕНА	Круиз-контроль
1.4	СВЕТИТСЯ ПОСТОЯННО	Педаля акселератора.
1.5	ВЫКЛЮЧЕНА	Датчик нажатия сцепления
1.6	СВЕТИТСЯ ПОСТОЯННО	Правдоподобие сигнала датчиков педали тормоза
1.7	ВЫКЛЮЧЕНА	Правдоподобие соотношения между педалями акселератора и тормоза
ДВИГАТЕЛЬ		
2.1	ВЫКЛЮЧЕНА	Датчик температуры охлаждающей жидкости
2.2	ВЫКЛЮЧЕНА	Датчик температуры воздуха
2.3	ВЫКЛЮЧЕНА	Датчик температуры топлива
2.4	СВЕТИТСЯ ПОСТОЯННО	Датчик давления наддува
2.5	ВЫКЛЮЧЕНА	Датчик атмосферного давления (внутри блока управления)
2.6	СВЕТИТСЯ ПОСТОЯННО	Сигнал датчика моторного тормоза
3.5	ВЫКЛЮЧЕНА	Напряжение аккумулятора
ТУРБИНА		
4.1	ВЫКЛЮЧЕНА	Датчик давления в приводе турбины
4.2	СВЕТИТСЯ ПОСТОЯННО	Датчик частоты вращения турбины
4.3	СВЕТИТСЯ ПОСТОЯННО	Повышенная частота вращения турбины
4.4	СВЕТИТСЯ ПОСТОЯННО	Управление турбиной (механическая неисправность)
4.5	СВЕТИТСЯ ПОСТОЯННО	Электромагнитный клапан турбины с изменяемой геометрией
4.6	МИГАЕТ	Электромагнитный клапан управления моторным тормозом
ФОРСУНКИ		
5.1	СВЕТИТСЯ ПОСТОЯННО	Неисправность форсунки цилиндра 1
5.2	СВЕТИТСЯ ПОСТОЯННО	Неисправность форсунки цилиндра 2
5.3	СВЕТИТСЯ ПОСТОЯННО	Неисправность форсунки цилиндра 3
5.4	СВЕТИТСЯ ПОСТОЯННО	Неисправность форсунки цилиндра 4
5.5	СВЕТИТСЯ ПОСТОЯННО	Неисправность форсунки цилиндра 5
5.6	СВЕТИТСЯ ПОСТОЯННО	Неисправность форсунки цилиндра 6
ДАТЧИКИ ЧАСТОТЫ ВРАЩЕНИЯ ДВИГАТЕЛЯ		
6.1	СВЕТИТСЯ ПОСТОЯННО	Датчик на маховике
6.2	СВЕТИТСЯ ПОСТОЯННО	Датчик на шестерне газораспределительного механизма
6.4	МИГАЕТ	Повышенная частота вращения двигателя
ИНТЕРФЕЙС С ДРУГИМИ БЛОКАМИ УПРАВЛЕНИЯ		
7.2	СВЕТИТСЯ ПОСТОЯННО	Линия CAN
7.3	СВЕТИТСЯ ПОСТОЯННО	Линия CAN (управление Eurotronic)
7.4	СВЕТИТСЯ ПОСТОЯННО	Линия CAN (управление EBS)
7.5	СВЕТИТСЯ ПОСТОЯННО	Линия CAN (управление Intarder)
7.6	СВЕТИТСЯ ПОСТОЯННО	Ошибка CAN (обмен данными с другими блоками управления)
7.7	СВЕТИТСЯ ПОСТОЯННО	Превышен лимит времени (обмен данными с другими блоками управления)
БЛОК УПРАВЛЕНИЯ		
9.1	МИГАЕТ	Неисправен блок управления
9.2	СВЕТИТСЯ ПОСТОЯННО	Ошибочные данные в EPROM
9.3	МИГАЕТ	Иммобилайзер
9.4	СВЕТИТСЯ ПОСТОЯННО	Пусковое реле
9.5	СВЕТИТСЯ ПОСТОЯННО	Ошибочная процедура остановки двигателя
9.6	СВЕТИТСЯ ПОСТОЯННО	В блоке управления записаны ошибочные данные

* Контрольная лампа мигающего кода выключена = Незначительная ошибка
 Контрольная лампа мигающего кода светится постоянно = Существенная ошибка
 Контрольная лампа мигающего кода мигает = Серьезная ошибка

Моторный тормоз

Упрощенный принцип действия

Управление системой «моторного тормоза» осуществляется блоком управления EDC.

Существуют три режима управления моторным тормозом, которые выбираются специальным переключателем на приборной панели.

Они предназначены для различных ситуаций и условий движения (рис. III.29).

Если переключатель находится в выключенном положении, кнопка на полу кабины постоянно включена (для периодического использования при движении по склонам или по снегу или льду).

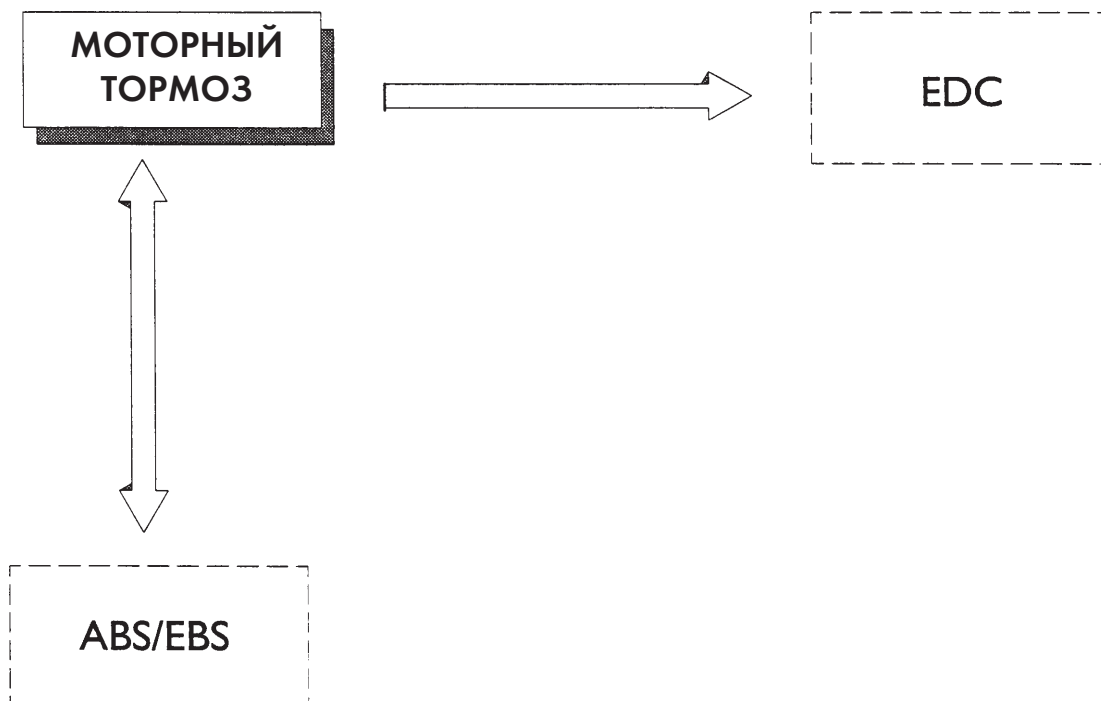
Если переключатель установлен в положение 1, моторный тормоз связан с педалью акселератора, включаясь при отпуске педали (используется при движении по длинным спускам с постоянным уклоном).

Если переключатель установлен в положение 2, моторный тормоз связан с рабочими тормозами, начиная работать с начала хода педали и поддержки этого положения (актуально для снижения износа рабочих тормозов на трассах, требующих частого торможения).

При каждом включении моторного тормоза на приборной панели загорается контрольная лампа.



При включении моторного тормоза в сочетании с педалью акселератора отключаются все операции настройки, связанные с системой круиз-контроля.



ECAS**Введение**

Преимущества традиционной пневматической подвески заключаются в:

- Повышенной комфортабельности езды благодаря меньшей жесткости и естественной частоте колебаний.
- Постоянной высоте погрузочной платформы, независимо от нагрузки.
- Улучшенной регулировке тормозной системы в зависимости от нагрузки.

Описание и принцип действия

Система E.C.A.S. (пневматическая подвеска с электронным управлением) предоставляет несколько дополнительных преимуществ:

- Заметное снижение расхода воздуха пневмосистемой.
- Очень быстрый процесс регулировки.
- Упрощенная компоновка системы.
- Высокая степень безопасности.
- Возможность исчерпывающего тестирования системы.

Система ECAS автоматически поддерживает номинальный уровень пневматической подвески автомобиля, обеспечивая возможность поднять дополнительный задний мост, когда это требуется из-за условий эксплуатации, и позволяя перенести нагрузку на ведущий мост при трогании с места при плохом сцеплении с дорогой (помощь при трогании с места).

Благодаря проложенной в автомобиле электрической сети, система может быть объединена с гидропроводом управления колесами дополнительного заднего моста.

Все вышеупомянутые операции могут выполняться при определенных условиях эксплуатации, а управление ими осуществляется защитными устройствами задействованных систем.

Пневматическая подвеска

Блок управления ECAS автоматически регулирует уровень (высоту над дорожным покрытием) рамы на основе реальных значений, полученных с датчиков, сравнивая их со номинальными значениями, занесенными в память системы.

При отклонении или изменении высоты, блок управления включает электропневматическую систему для приведения реального уровня в соответствии с номинальным значением, занесенным в память блока или заданным водителем.

В системе предусмотрен пульт дистанционного управления для подъема/опускания и выравнивания рамы, причем все эти операции можно выполнять как на остановленном автомобиле, так и в движении.

Помимо подъема, опускания и самовыравнивания, пульт дистанционного управления позволяет сохранить другие значения высоты рамы и вызывать их в зависимости от условий работы.

Для изучения работы с пультом дистанционного управления обратитесь к прилагаемой к автомобилю инструкции «ЭКСПЛУАТАЦИЯ И ОБСЛУЖИВАНИЕ».

Чтобы иметь возможность при помощи пульта дистанционного управления изменить высоту для автомобилей с колесной формулой 4 x 2 и 6 x 2, следует, на остановленном автомобиле, повернуть управляемый ключом селектор в положение +15.

Для модификаций 6 x 2 (функция STAND-BY) поверните управляемый ключом селектор в положение +15. Нажмите на пульте дистанционного управления кнопку STOP и одновременно верните ключ в положение STOP.

В любом случае ресиверы пневмосистемы должны быть заполнены.

Любые операции со стабилизаторами поперечной устойчивости (например, замена втулок, креплений и собственно стабилизаторов) следует выполнять с выключенной панелью управления!

Если стабилизаторы поперечной устойчивости отсоединены, а ключ зажигания повернут в положение «ON», система ECAS не сможет управлять уровнем рамы должным образом из-за пониженной жесткости рамы: это приведет к наклону автомобиля на одну из случайно выбранных сторон, причем наклон будет ограничен только поверхностью земли и кронштейнами крепления топливного бака или запасным колесом.



Перед отключением главного прерывателя поверните ключ в замке зажигания в положение STOP, если он был включен, чтобы предотвратить потерю электронным блоком управления данных об оптимальном сцеплении с дорогой.

При повороте ключа в положение +15 электронный блок управления выполняет проверку системы, что индицируется включением красной контрольной лампы примерно на 2 секунды (2, стр. 15).

На движущемся автомобиле способ и время регулировки высоты зависят, в основном, от скорости автомобиля и определяются заданными условиями эксплуатации и требованиями безопасности.

Водитель может изменять высоту положения рамы при скорости не более 30 км/ч.

При превышении этого предела система запрещает любые запросы на изменение высоты со стороны водителя. У него остается только возможность включения функции самовыравнивания, работающей при любой скорости.

При включении тормозов любой запрос на изменение/регулировку высоты рамы, посланный блоком управления, системой игнорируется, а выполнение уже действующей команды прерывается. По завершении торможения, после отпущения педали тормоза, электронный блок управления восстанавливает нормальные условия работы.

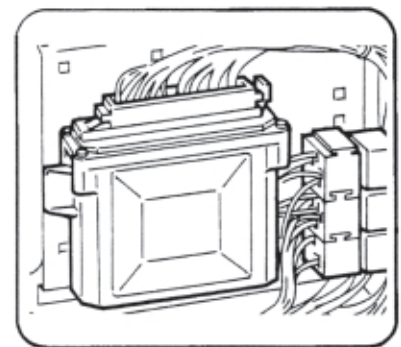
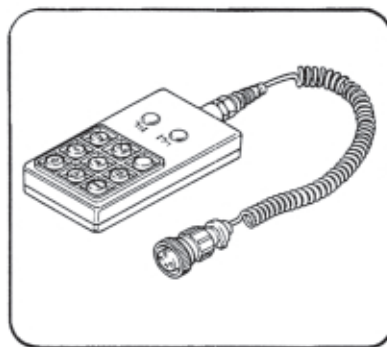
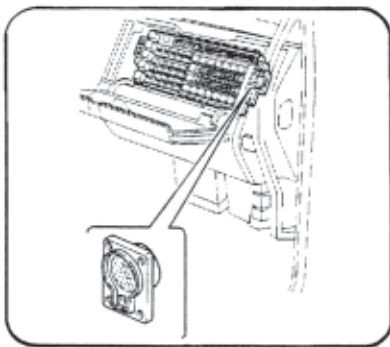
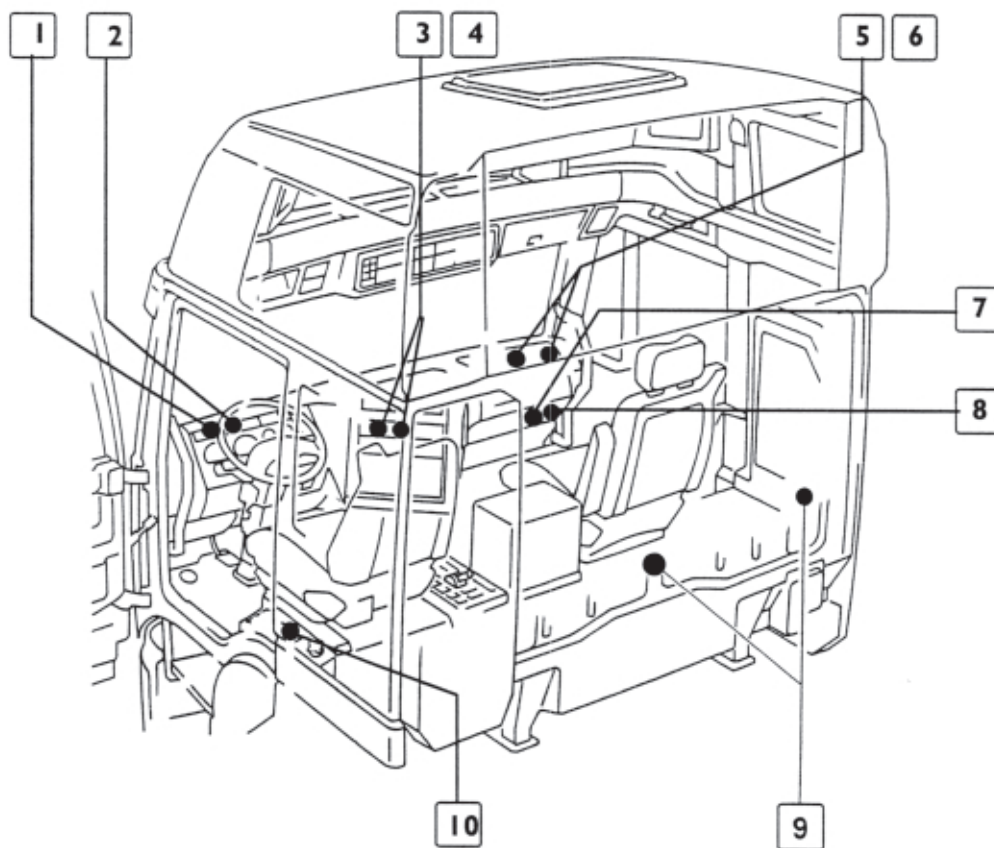
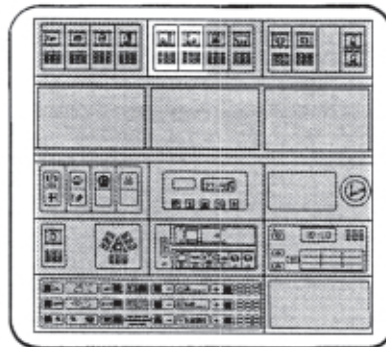
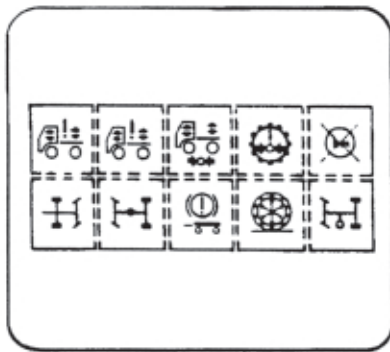
Как было отмечено выше, датчики уровня передают в блок управления информацию о реальном положении рамы.

Если эти датчики регистрируют смещение рамы за пределы их рабочего диапазона, электронный блок управления ожидает перед включением 60 секунд, чтобы проверить стабильность нового состояния.

Такая ситуация может возникнуть при движении автомобиля по выпуклому или вогнутому участку дороги.

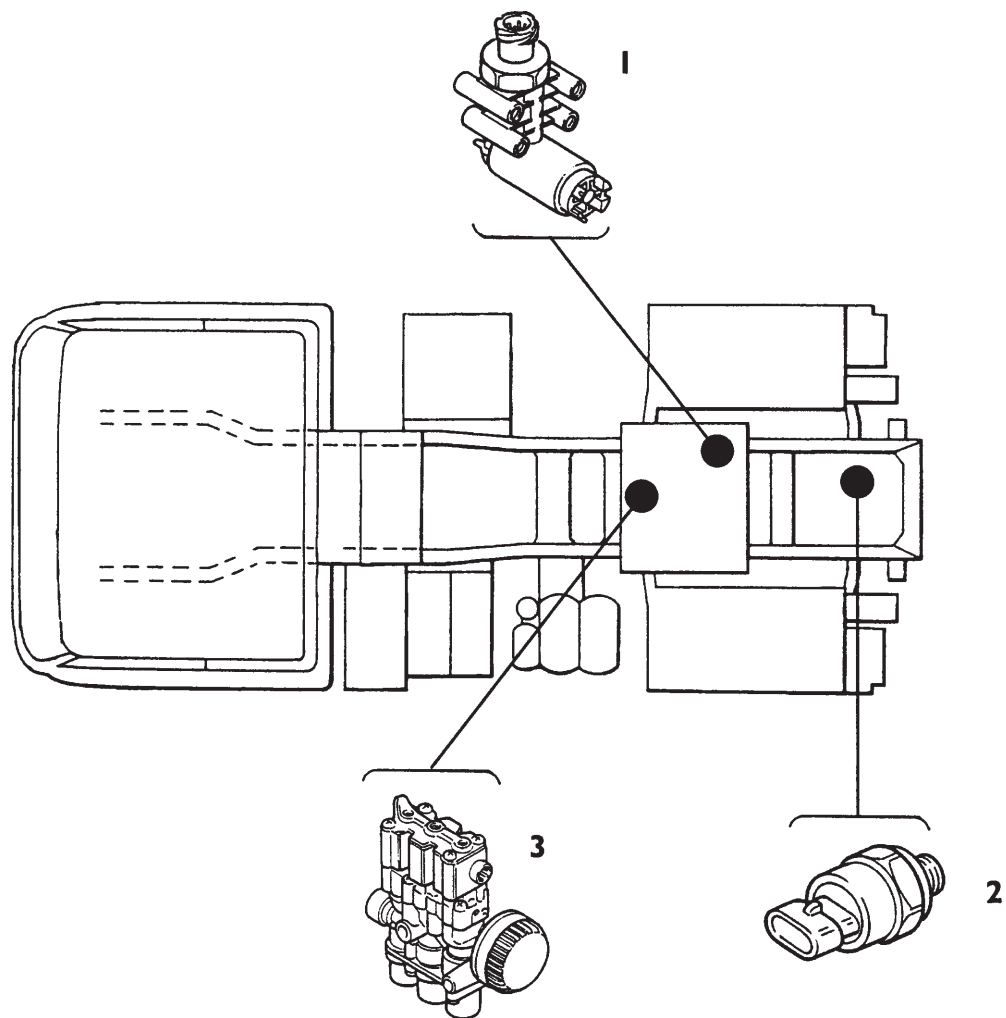
В такой ситуации высота автомобиля подвергается изменениям, которые прекращаются, когда автомобиль преодолет выпуклый/вогнутый участок дороги.

Расположение компонентов в кабине автомобилей EuroTech-EuroStar



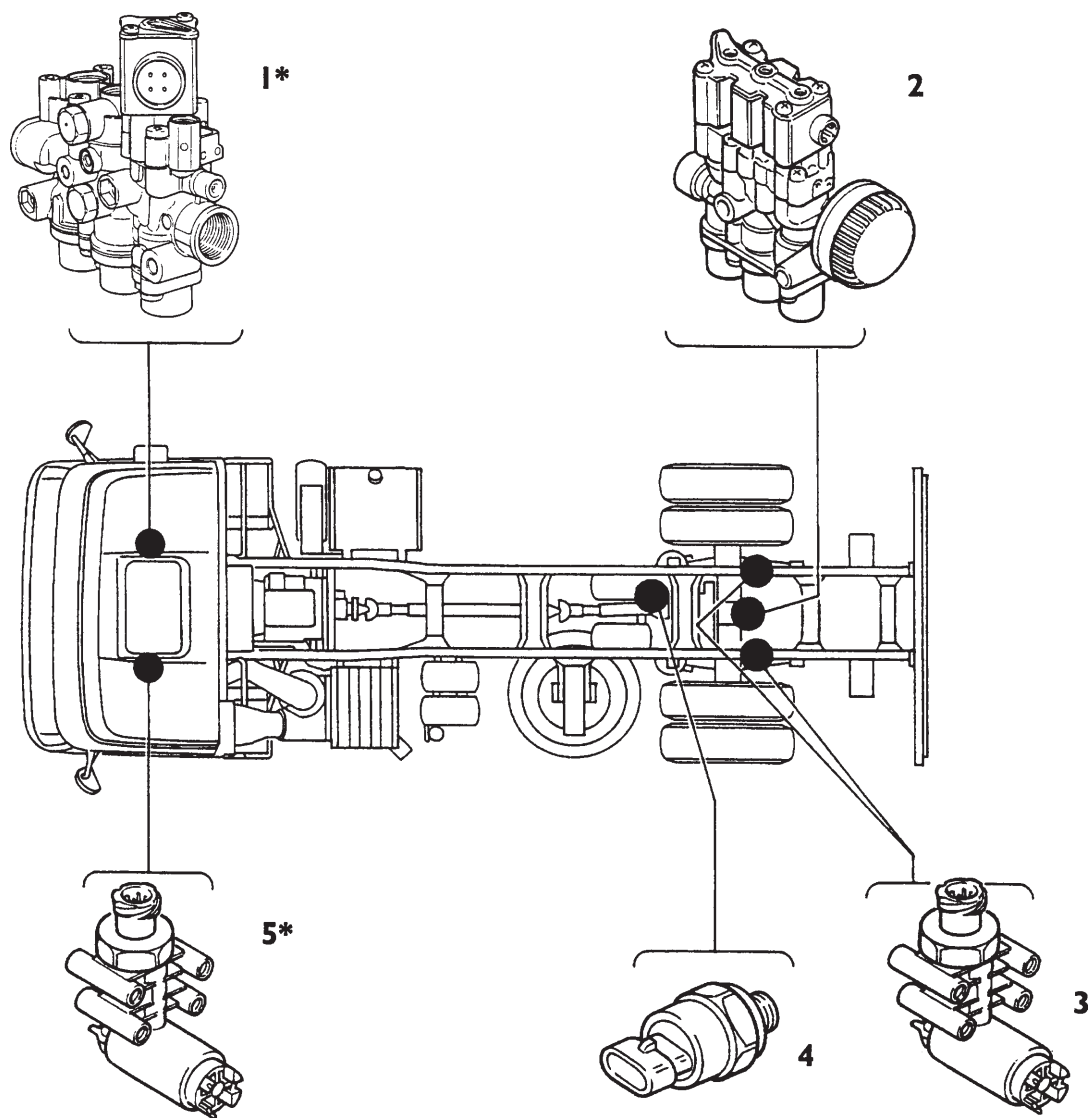
- III.30** 1. МОДУЛЬ ИНДИКАТОРА (ECAS) — 2. МОДУЛЬ ИНДИКАТОРА — 3. МОДУЛЬ ПОДЪЕМА/ОПУСКАНИЯ ТРЕТЬЕГО МОСТА — 4. КНОПКА ПОМОЩИ ПРИ ТРОГАНИИ С МЕСТА — 5. ЦЕНТРАЛЬНЫЙ СОЕДИНИТЕЛЬНЫЙ БЛОК — 6. 30-КОНТАКТНЫЙ ДИАГНОСТИЧЕСКИЙ РАЗЪЕМ — 7. УСИЛИТЕЛЬ СИГНАЛА — 8. БЛОК УПРАВЛЕНИЯ СПИДОМЕТРОМ (ТОЛЬКО ДЛЯ АВТОМОБИЛЕЙ PS — FS — EUROTECH «MP» — EUROSTAR «LD») — 9. ЭЛЕКТРОННЫЙ БЛОК УПРАВЛЕНИЯ — 10. ПУЛЬТ ДИСТАНЦИОННОГО УПРАВЛЕНИЯ

Модификации 4 × 2P — тягачи, у которых пневматической подвеской оборудован только задний мост



III.31 1. Задний датчик уровня — 2. Датчик индикатора низкого давления в пневматической подвеске — 3. Задний электропневматический узел

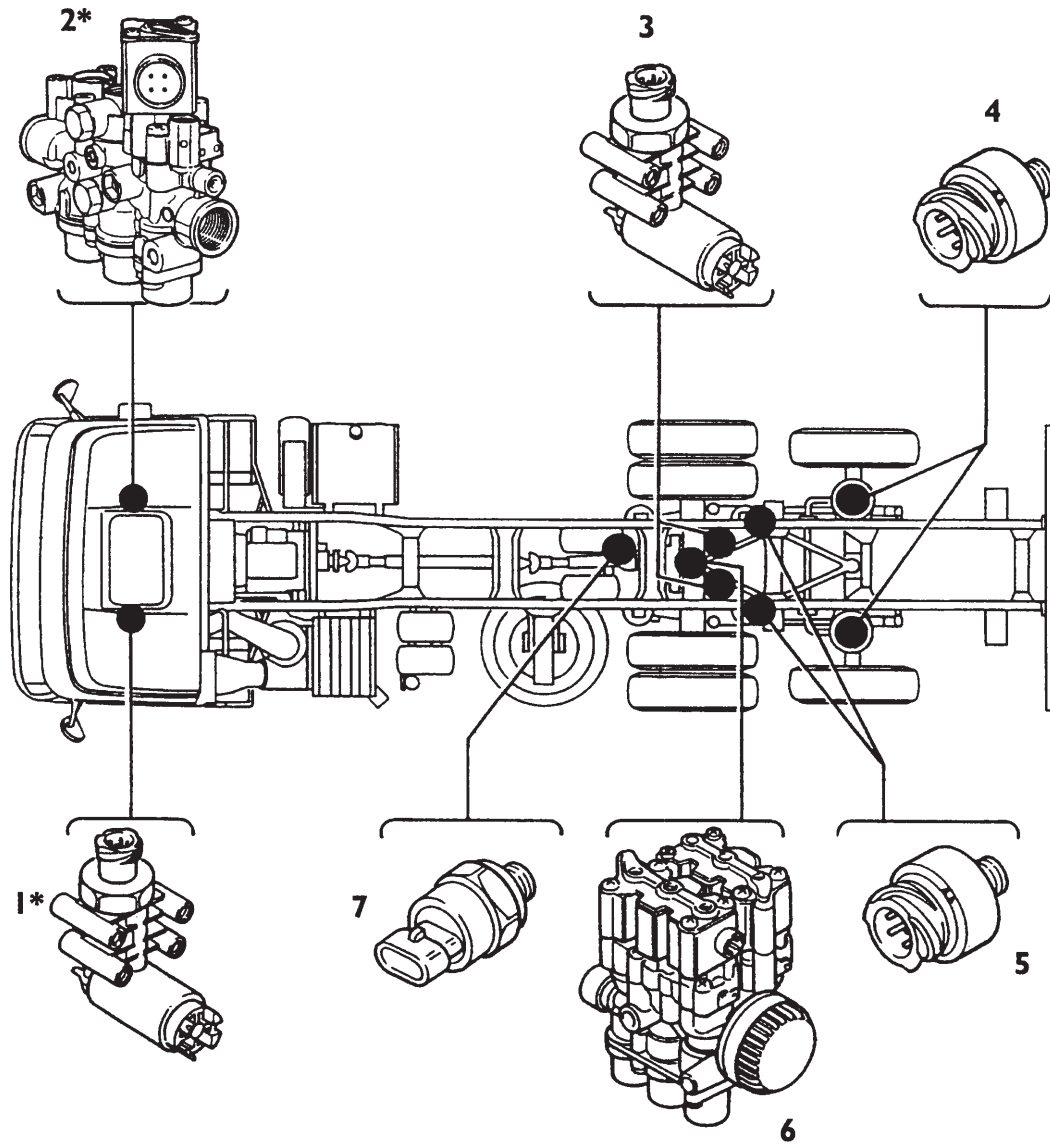
Модификация 4 × 2Р (Грузовики) — Задняя подвеска
 4 × 2FR (Грузовики — Тягачи) — Передняя и задняя подвеска



III.32 1. ПЕРЕДНИЙ ПНЕВМАТИЧЕСКИЙ УЗЕЛ — 2. ЗАДНИЙ ПНЕВМАТИЧЕСКИЙ УЗЕЛ — 3. ЗАДНИЕ ДАТЧИКИ УРОВНЯ — 4. ДАТЧИК ИНДИКАТОРА НИЗКОГО ДАВЛЕНИЯ В ПНЕВМАТИЧЕСКОЙ ПОДВЕСКЕ — 5. ПЕРЕДНИЕ ДАТЧИКИ УРОВНЯ

* ТОЛЬКО МОДИФИКАЦИЯ FR (ПОЛНОСТЬЮ ПНЕВМАТИЧЕСКАЯ ПОДВЕСКА)

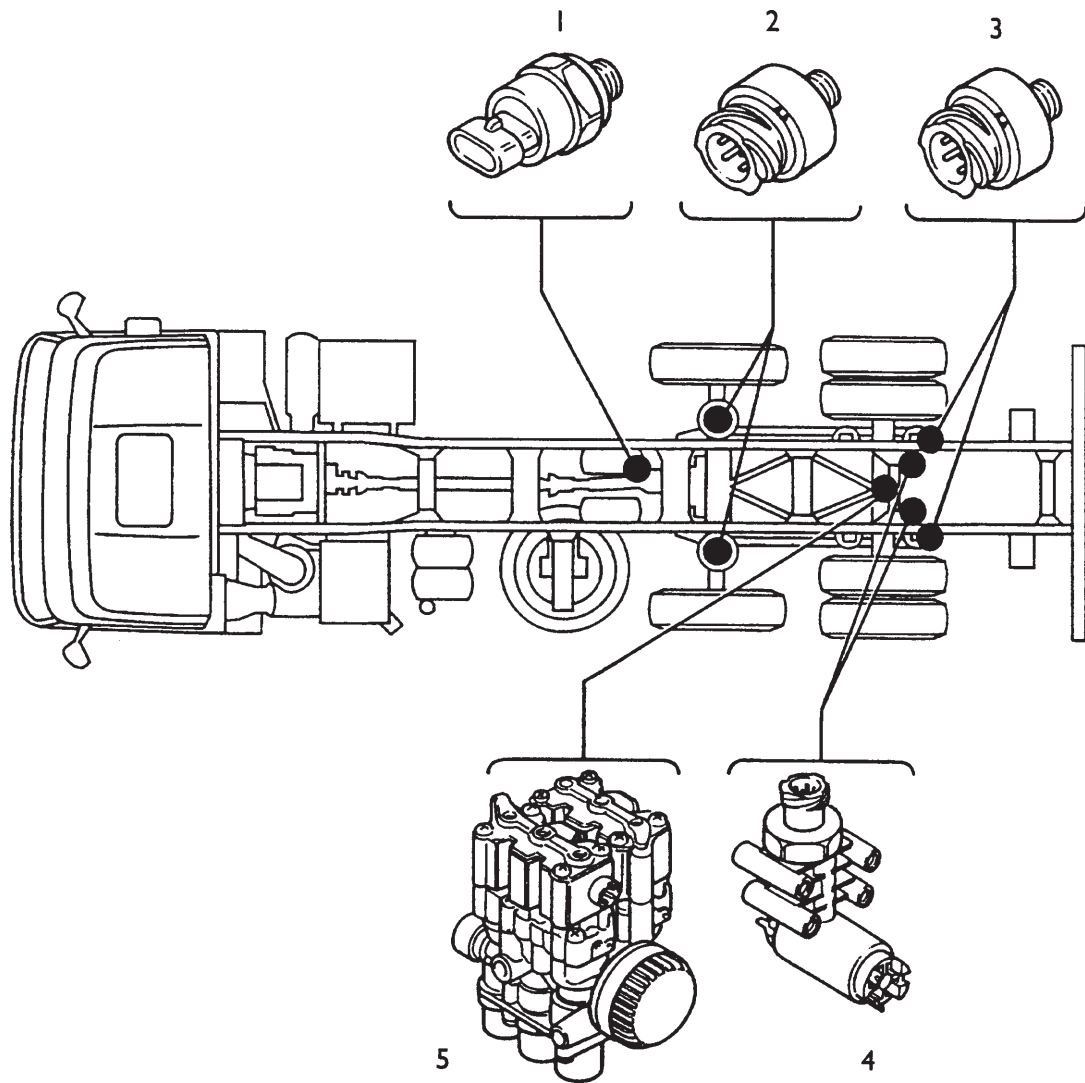
Модификации 6 × 2 P/FP/PT/FT/PS/FS



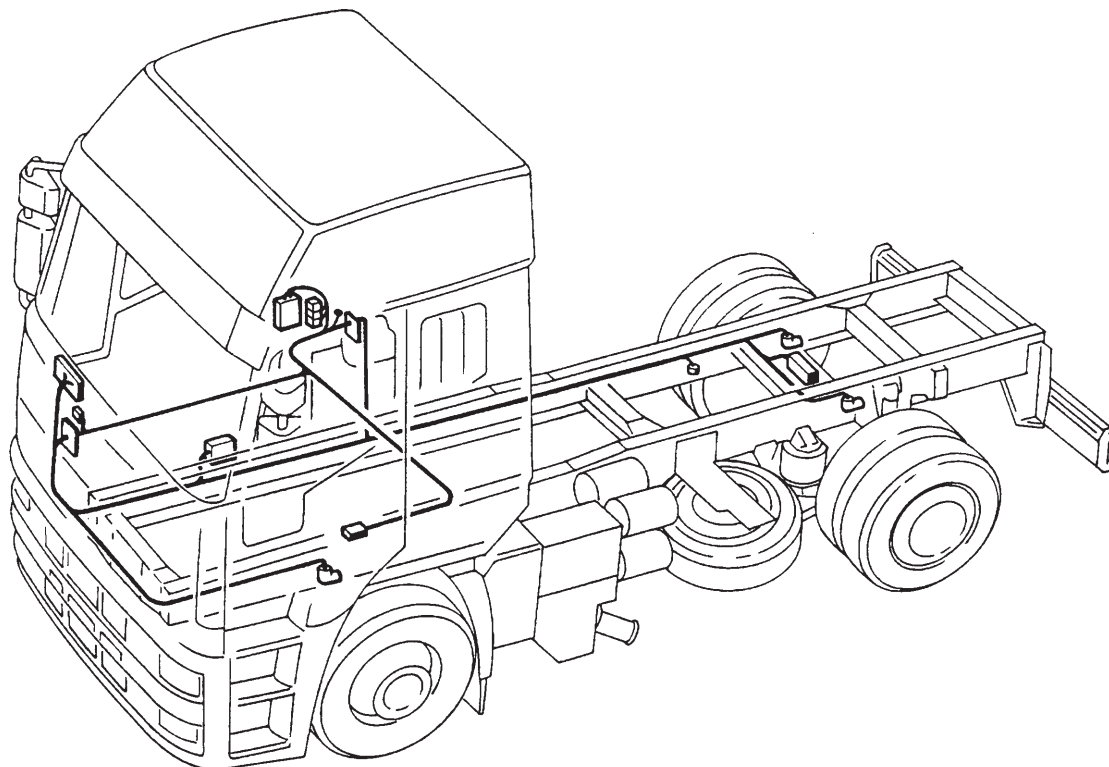
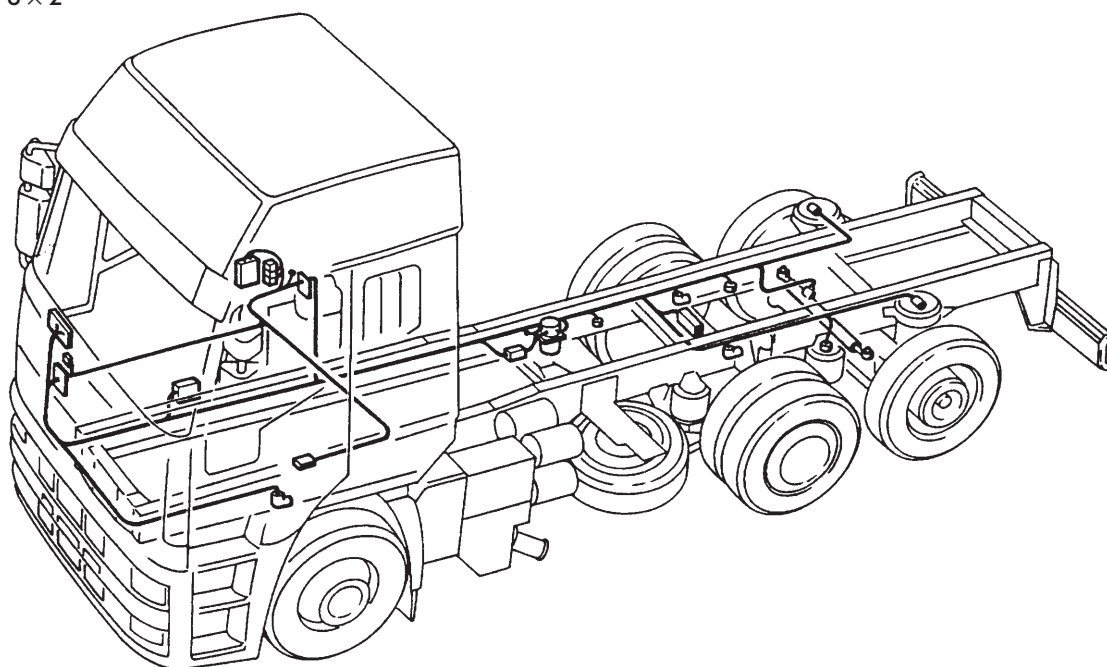
III.33 1. ПЕРЕДНИЕ ДАТЧИКИ УРОВНЯ — 2. ПЕРЕДНИЙ ПНЕВМАТИЧЕСКИЙ УЗЕЛ — 3. ГИДРАВЛИЧЕСКИЙ ЭЛЕКТРОМАГНИТНЫЙ КЛАПАН (С БЛОКОМ ДИСТАНЦИОННОГО УПРАВЛЕНИЯ) — 4. ЗАДНИЕ ДАТЧИКИ УРОВНЯ — 5. ДАТЧИКИ ДАВЛЕНИЯ 3-ГО МОСТА — 6. ДАТЧИКИ ДАВЛЕНИЯ ВЕДУЩЕГО МОСТА — 7. ЗАДНИЙ ПНЕВМАТИЧЕСКИЙ УЗЕЛ — 8. ДАТЧИК ИНДИКАТОРА НИЗКОГО ДАВЛЕНИЯ В ПНЕВМАТИЧЕСКОЙ ПОДВЕСКЕ

* ТОЛЬКО МОДИФИКАЦИЯ FP (ПОЛНОСТЬЮ ПНЕВМАТИЧЕСКАЯ ПОДВЕСКА)

Модификация 6 × 2С



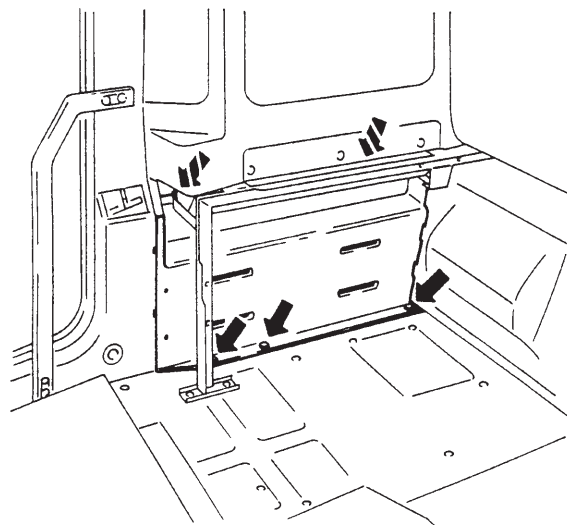
III.34 1. ДАТЧИК ИНДИКАТОРА НИЗКОГО ДАВЛЕНИЯ В ПНЕВМАТИЧЕСКОЙ ПОДВЕСКЕ — 2. ДАТЧИКИ ДАВЛЕНИЯ ДОПОЛНИТЕЛЬНОГО МОСТА (3) — ДАТЧИКИ ДАВЛЕНИЯ ВЕДУЩЕГО МОСТА — 4. ЗАДНИЕ ДАТЧИКИ УРОВНЯ — 5. ЗАДНИЙ ЭЛЕКТРОПНЕВМАТИЧЕСКИЙ УЗЕЛ

Электрические провода в автомобиле**Модификация 4 × 2****Модификация 6 × 2**

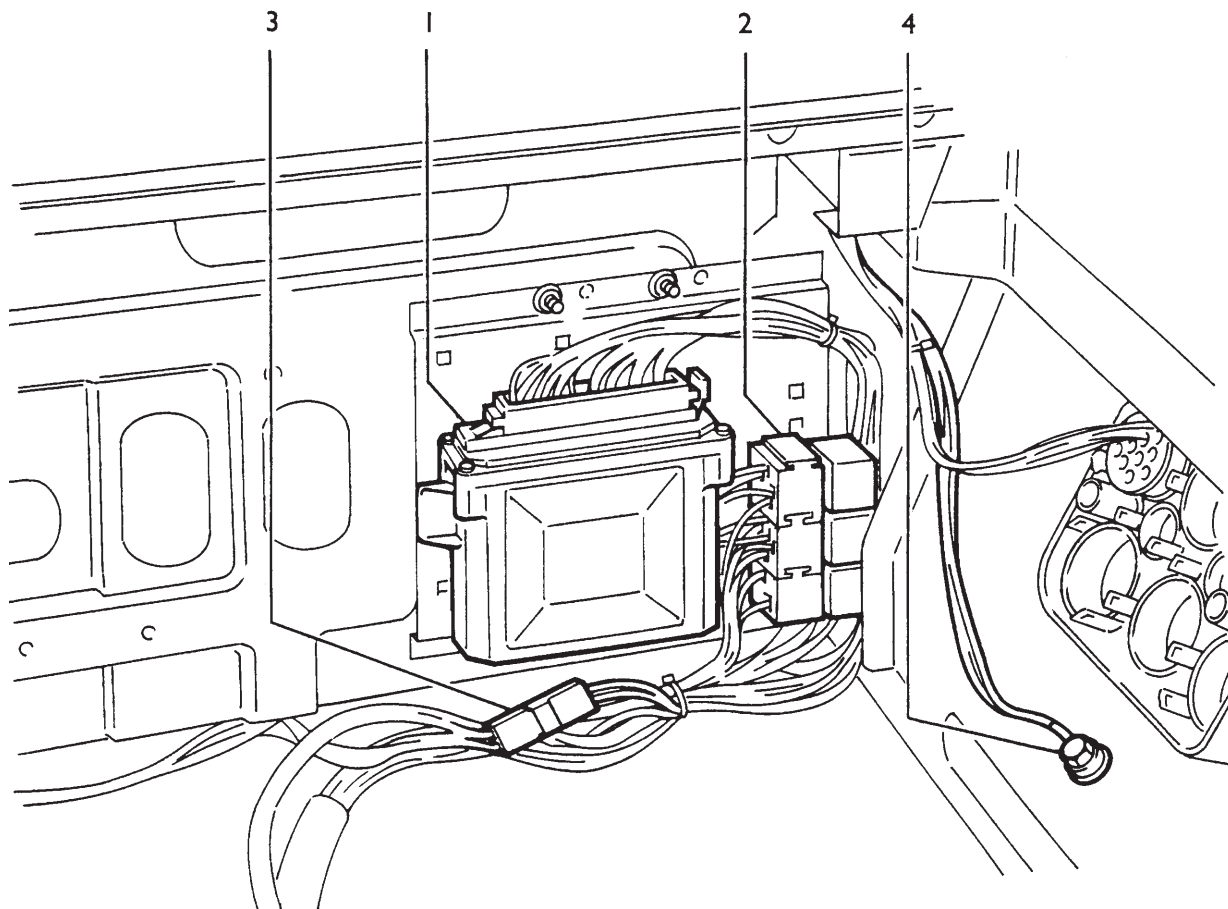
ОСНОВНЫЕ КОМПОНЕНТЫ СИСТЕМЫ**Электронный блок управления ECAS (ECU)**

Электронный блок управления установлен на правой задней поперечине со стороны пассажира.

Для доступа к электронному блоку управления следует снять обшивку, как показано на рисунке.



СНЯТИЕ БОКОВОЙ ОБШИВКИ



III.35 1. ЭЛЕКТРОННЫЙ БЛОК УПРАВЛЕНИЯ — 2. УЗЕЛ ВКЛЮЧЕНИЯ ДИСТАНЦИОННОГО УПРАВЛЕНИЯ — 3. — РАЗЪЕМ ДЛЯ УПРАВЛЕНИЯ ГИДРОСИСТЕМЫ ЗАДНЕГО ДОПОЛНИТЕЛЬНОГО МОСТА (ST36) — 4. ТОЧКА ПОДКЛЮЧЕНИЯ СИСТЕМЫ К МАССЕ

Электронный блок управления «8550» / «86023»

Электронный блок управления дает возможность устанавливать раму в различные положения по командам водителя, передаваемым при помощи блока дистанционного управления.

При повороте ключа в положение «включено» электронный блок управления выполняет проверку системы, включая красную и желтую лампу на приборной панели примерно на 2 секунды.

При обнаружении аномалий красная лампа остается включенной или мигает, в зависимости от серьезности неисправности, в то время как желтая лампа может остаться включенной только в случае ненормального уровня автомобиля или при выявлении недостоверности показаний.

Поддерживая постоянный уровень, заданный водителем, и в то же время снижая расход воздуха в пневмосистеме, электронный блок управления циклически проверяет поступающие от датчиков уровня сигналы, и включает режим коррекции ТОЛЬКО в случае, когда отклонение превышает 5 единиц.

Коррекция выполняется с задержкой:

- 1 с на остановленном автомобиле
- 60 с на движущемся автомобиле

Если в течение максимум 30 секунд с начала коррекции уровень не восстанавливается, электронный блок управления регистрирует ошибку.

ПРИМЕЧАНИЕ Все это справедливо ТОЛЬКО в том случае, если автомобиль движется не менее 5 минут, так как система выполняет все проверки с задержкой, обеспечивая заполнение пневматической системы.

Если включены тормоза, то при получении сигнала от выключателя стоп-сигнала электронный блок управления прекращает все операции по автоматической регулировке уровня.

Несмотря на то, что для первичной диагностики используется красная контрольная лампа, на которую выводится мигающий код, электронный блок управления оборудован совершенной системой самодиагностики и позволяет распознать и занести в память любую неисправность в зависимости от условий эксплуатации, включая плавающие неисправности, возникающие при работе системы, обеспечивая тем самым более надежный и эффективный ремонт.

Все процедуры тестирования, программирования, очистки памяти неисправностей и т. д. могут выполняться при помощи компьютерной диагностической станции «MODUS».

Все компоненты системы, за исключением рулевого управления, подключены к электронному блоку управления через комбинированный разъем.

Нумерация контактов разъема, а также тип блока управления, зависят от модификации автомобиля.

Технические данные:

Поставщик	WABCO
Напряжение питания	от 18 до 32 В
Температурный диапазон	от -40° до +70°С

Датчик уровня

Датчик уровня, единый для всех систем, состоит из закрепленной на раме катушки и небольшого сердечника.

За счет кулачка и рычага, закрепленного на оси, при каждом изменении высоты небольшой сердечник смещается внутри катушки, изменяя ее индуктивность.

Благодаря этим изменениям электронный блок управления может оказывать влияние на различные режимы работы системы.

Размер соединительного рычага датчика **ФИКСИРОВАН И НЕ ПОДЛЕЖИТ РЕГУЛИРОВКЕ.**

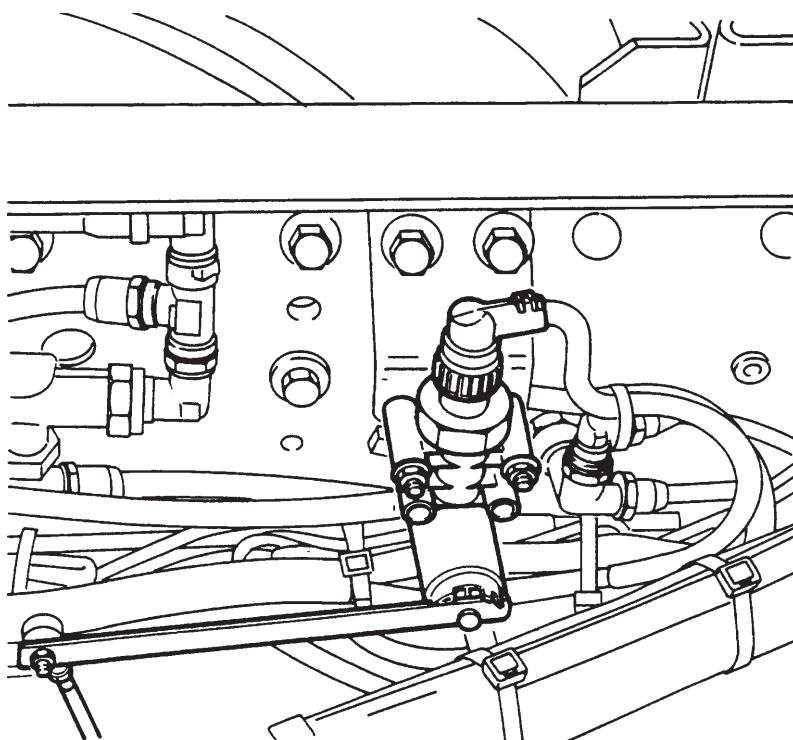
В зависимости от типа автомобиля датчик обладает следующими параметрами:

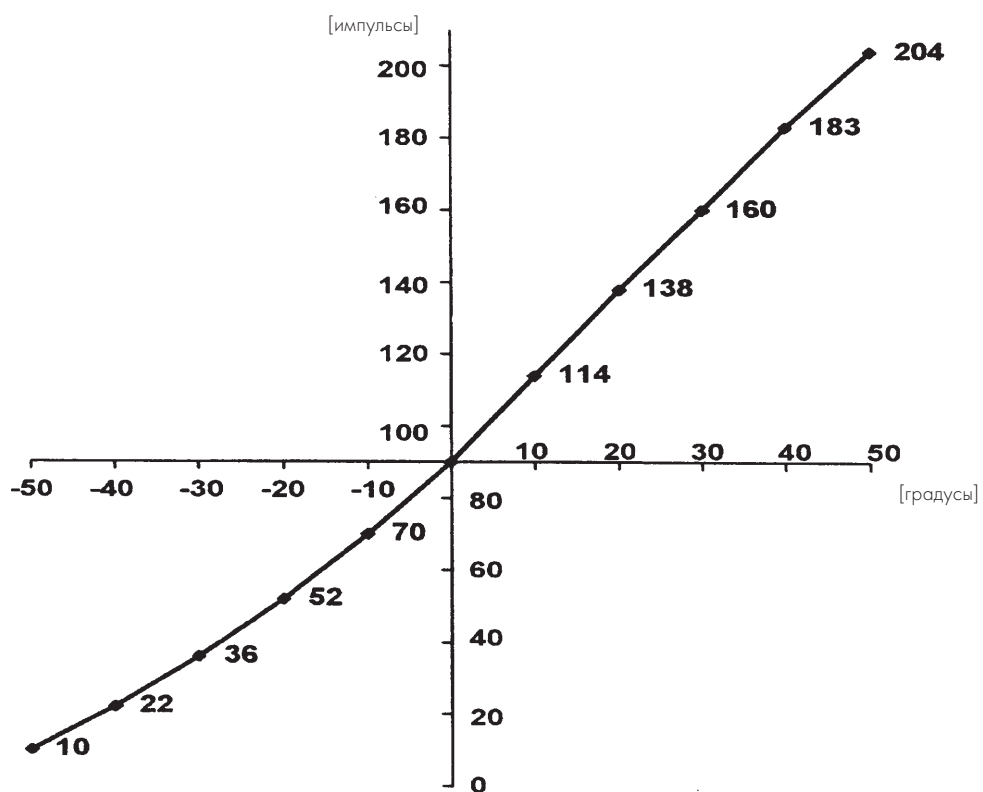
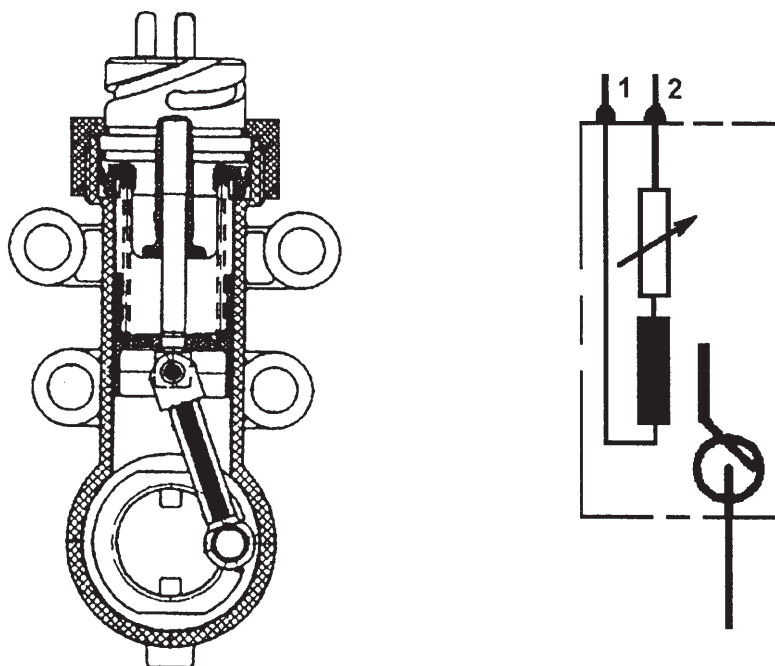
ТЕХНИЧЕСКИЕ ДАННЫЕ

Напряжение питания	Импульсное от 5 до 15 В
Принцип измерения	Индуктивный
Потребляемый ток	Не более 100 мА
Рабочий диапазон рычага	Не более 100°



ЗАПРЕЩАЕТСЯ ВОЗДЕЙСТВОВАТЬ НА РЫЧАГ ДЛЯ РЕГУЛИРОВКИ ВЫСОТЫ!





Номинальная характеристика датчика в зависимости от углового смещения рычага.

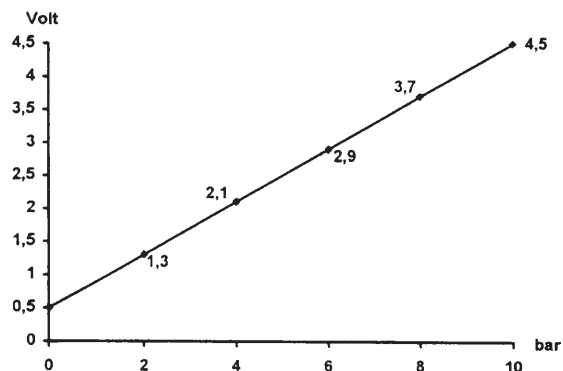
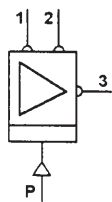
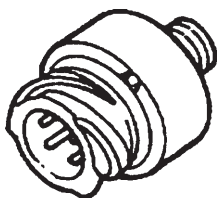
Клапан ограничения нагрузки на мост

Клапан ограничения давления, единый для всех систем, устанавливается только на автомобилях с колесной формулой 6 × 2 в пневморессорах заднего и дополнительного моста, а также на автомобилях, оборудованных системой помощи при трогании с места.

Клапаны ограничения давления используются блоком управления для оценки распределения нагрузки между осями и для принятия решения о необходимости управления дополнительным мостом, а также для включения системы помощи при трогании с места.

Клапан подключается к системе через 3-контактный разъем.

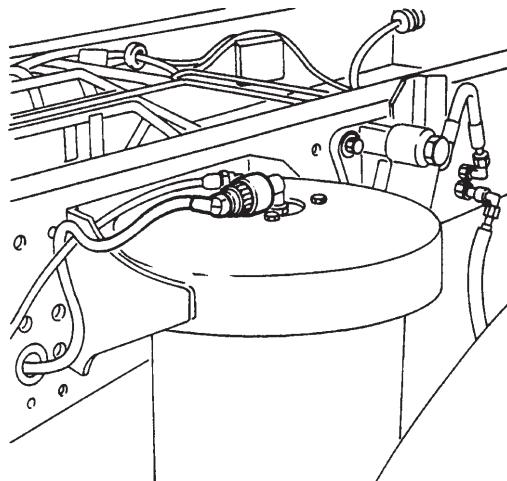
Контакт 1	Плюс питания
Контакт 2	Минус
Контакт 3	Сигнал



Характеристика изменения напряжения клапана ограничения давления в зависимости от давления в пневморессоре приведена ниже.

Технические данные:

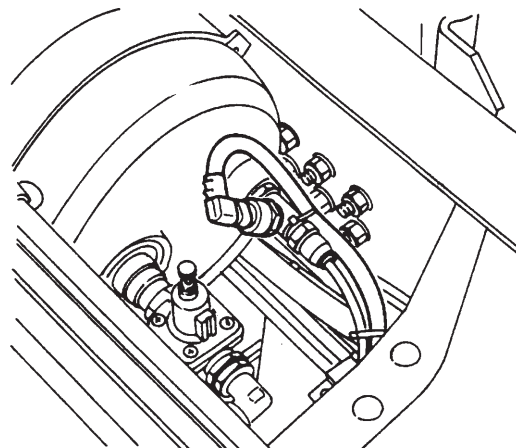
Напряжение питания	от 8 до 32 В
Потребляемый ток	Не более 30 мА
Диапазон измерения	от 0 до 10 бар
Допустимое превышение давления	16 бар



Датчик низкого давления пневматической подвески

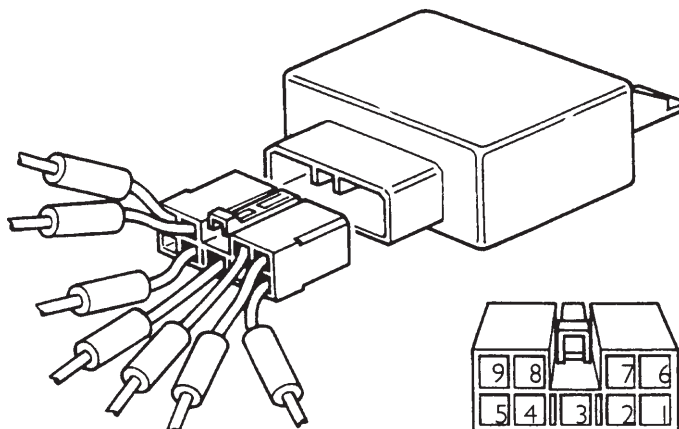
Манометрический датчик расположен рядом с ресивером вспомогательного узла, на подающей трубке пневматической подвески.

Его задача состоит в предупреждении водителя о низком давлении подаваемого воздуха (< 8 бар). Сигнал подается включением контрольной лампы на приборной панели.

**Усилитель сигнала**

Усилитель сигнала спидометра передает импульсы на блок управления ECAS.

Для доступа к усилителю следует снять нижнюю правую крышку приборной панели.

**Электропневматический распределитель**

В зависимости от типа автомобиля используются 5 основных типов распределителя.

Один из них, установленный на передней оси, используется на всех автомобилях с полностью пневматической подвеской, в то время как распределитель заднего моста меняется в зависимости от типа автомобиля.

III.36 1. К СИСТЕМЕ КОНДИЦИОНИРОВАНИЯ ВОЗДУХА — 2. НЕ ИСПОЛЬЗУЕТСЯ — 3. МАССА КАБИНЫ — 4. К СИСТЕМЕ ECAS — 5. НЕ ИСПОЛЬЗУЕТСЯ — 6. СИГНАЛ С ЭЛЕКТРОННОГО ТАХОГРАФА — 7. К ГИДРАВЛИЧЕСКОЙ РУЛЕВОЙ СИСТЕМЕ ТРЕТЬЕГО ДОПОЛНИТЕЛЬНОГО МОСТА — 8. ПИТАНИЕ +15 — 9. К СИСТЕМЕ ABS/ASR

№	Назначение	Цвет кабеля
1		5540
2	Сигнал для системы RETARDER	—
3	Масса	0000
4	Сигнал для системы ECAS	—
5	Сигнал для системы TEC	—
6	Резерв	—
7	К блоку управления EDC	5155
8	Питание	8871
9	Сигнал с контакта тахографа B7	5540

Электропневматический распределитель моста «9820»/«78242»

Распределитель используется на всех автомобилях с полностью пневматической подвеской.

Он состоит из управляющего электромагнитного клапана и двух пневматических распределителей для управления подвеской обеих сторон моста.

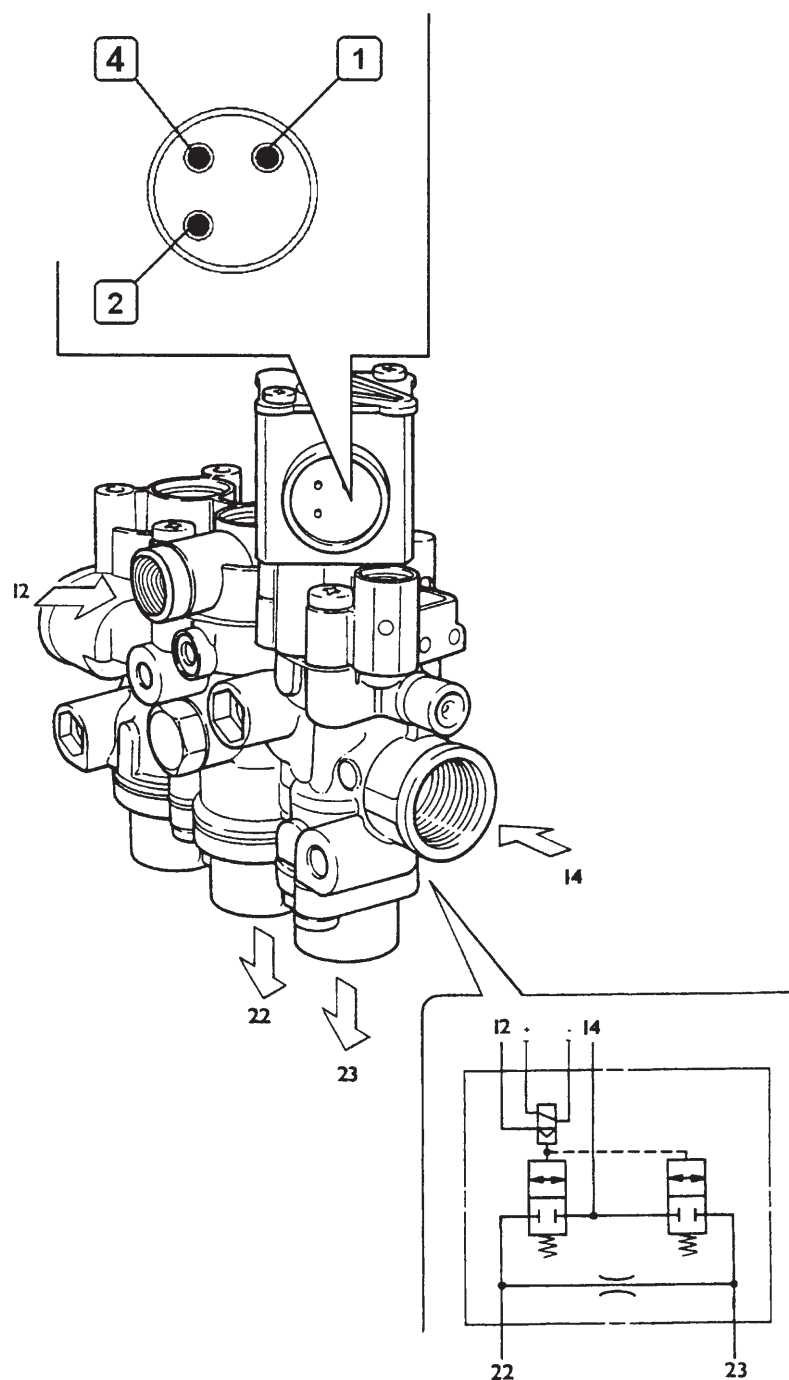
Для предотвращения перераспределения давления между пневморессорами и, следовательно, для стабилизации моста во внутреннем канале между двумя выходами предусмотрено калиброванное отверстие.

Электропневматический распределитель подключается к системе через 3-контактный разъем.

Контакт 1 Плюс питания электромагнитного клапана

Контакт 2 Минус

Контакт 4 —



Электропневматический распределитель «9838»/«78243»

Этот распределитель применяется только в автомобилях 4 × 2П.

Он состоит из двух управляющих электромагнитных клапанов, «А» и «В», и трех пневматических распределителей.

Электромагнитный клапан «А» отвечает за управление распределителем заполнения системы/сброса давления.

Электромагнитный клапан «В» управляет распределителями регулировки высоты рамы.

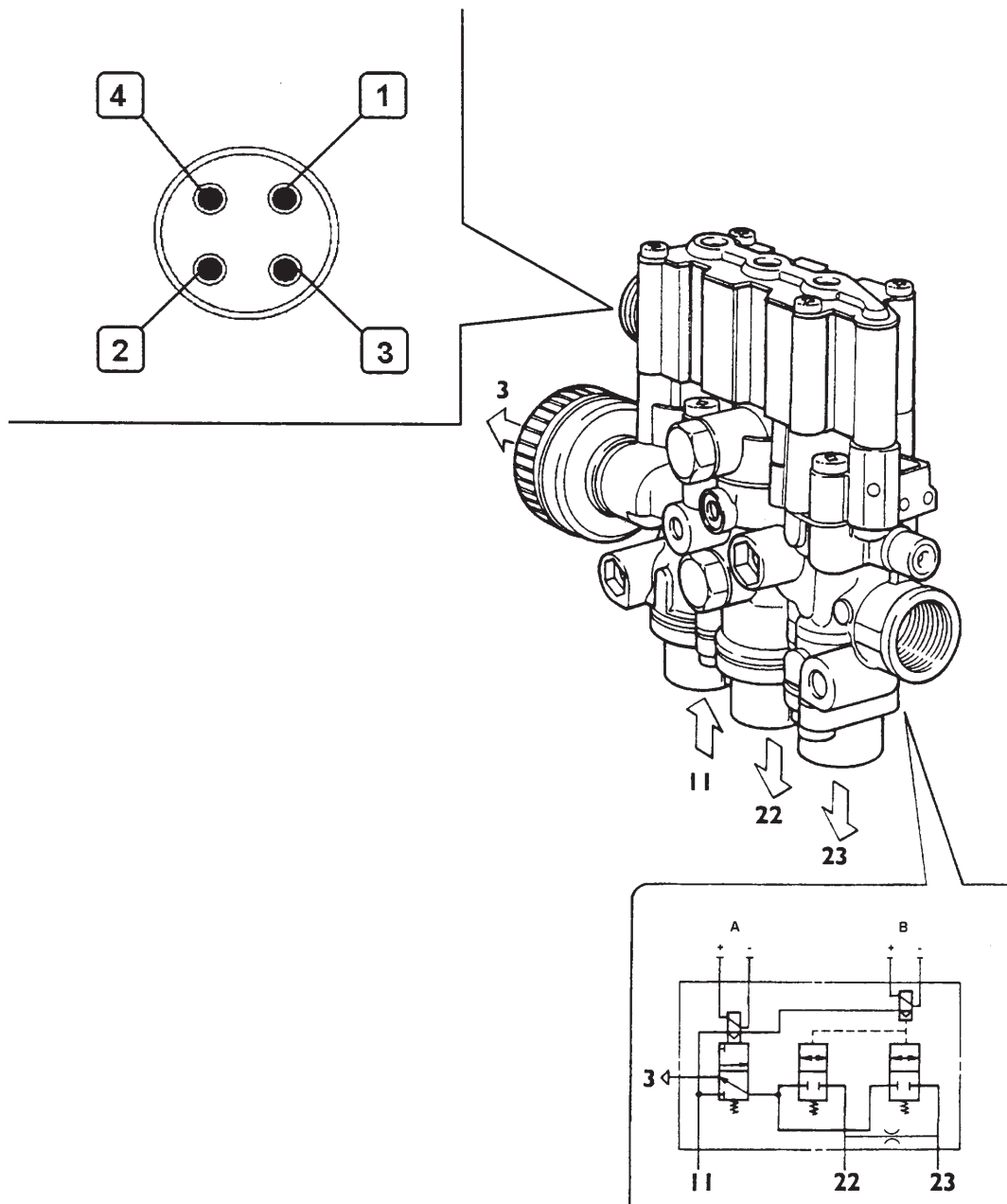
Электропневматический распределитель подключается к системе через 4-контактный разъем.

Контакт 1 Плюс питания электромагнитного клапана «А»

Контакт 2 Общий минус

Контакт 3 Плюс питания электромагнитного клапана «В»

Контакт 4 —



Электропневматический распределитель заднего моста «9838»/«78243»

Этот распределитель применяется в автомобилях 4 × 2 P — FP — TFP и автомобилях с колесной формулой 6 × 4.

Он состоит из трех управляющих электромагнитных клапанов, «А», «В» и «С», и такого же количества пневматических распределителей.

Электромагнитный клапан «А» отвечает за управление распределителем заполнения системы/сброса давления.

Электромагнитный клапан «В» управляет правыми распределителями регулировки высоты рамы.

Электромагнитный клапан «С» управляет левыми распределителями регулировки высоты рамы.

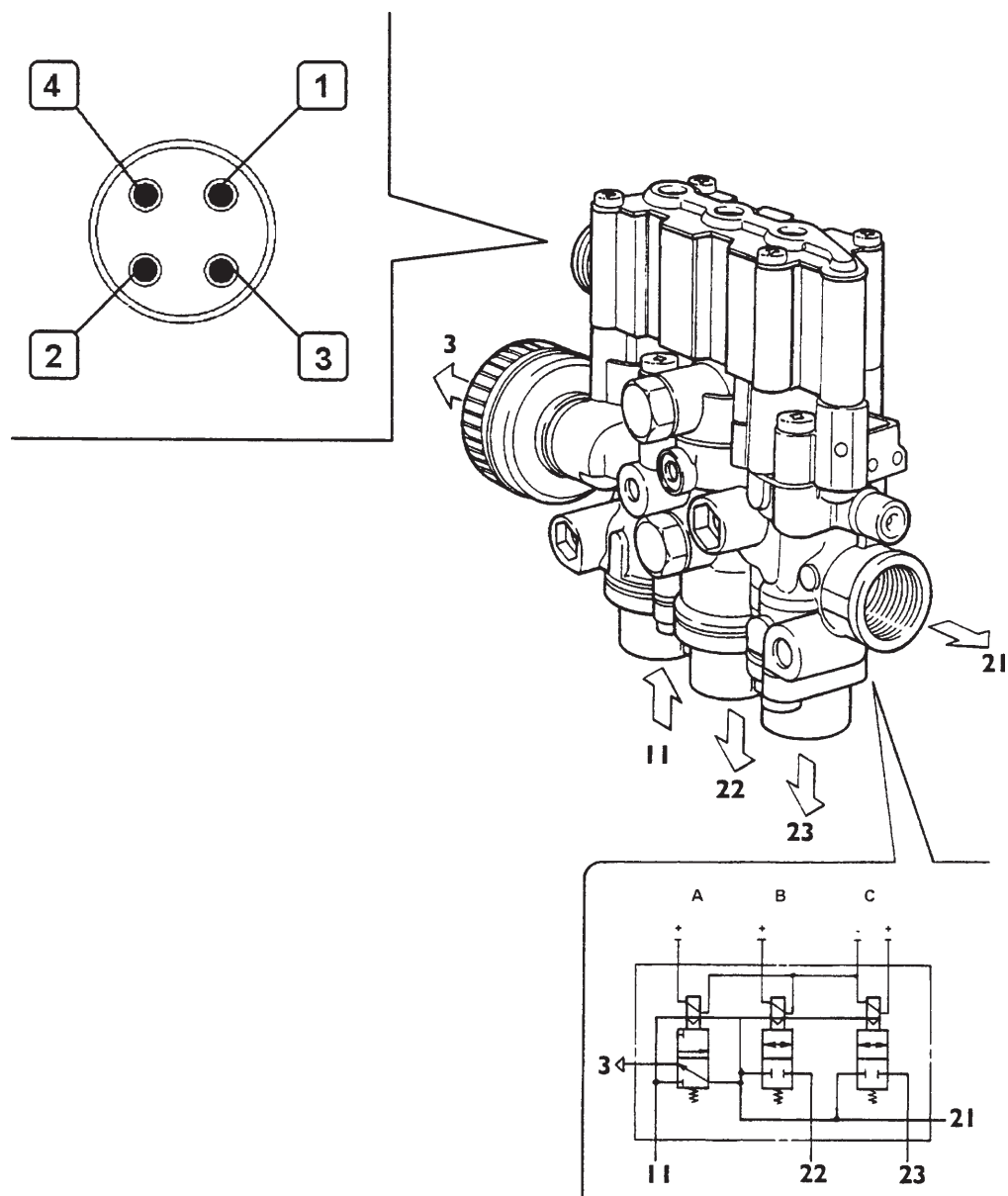
Электропневматический распределитель подключается к системе через 4-контактный разъем.

Контакт 1 Плюс питания электромагнитного клапана «А»

Контакт 3 Плюс питания электромагнитного клапана «В»

Контакт 3 Плюс питания электромагнитного клапана «С»

Контакт 4 Общий минус



Электропневматический распределитель заднего моста «9838»/«78243»

Этот распределитель применяется в автомобилях с колесной формулой 6 × 2.

Он состоит из пяти управляющих электромагнитных клапанов, «А», «В», «С», «Е» и «F» и такого же количества пневматических распределителей.

Электромагнитный клапан «А» отвечает за управление распределителем заполнения системы/сброса давления.

Электромагнитный клапан «В» управляет правым распределителем регулировки высоты заднего моста.

Электромагнитный клапан «С» управляет левым распределителем регулировки высоты заднего моста.

Электромагнитный клапан «Е» управляет правым распределителем регулировки высоты дополнительного моста.

Электромагнитный клапан «F» управляет левым распределителем регулировки высоты дополнительного моста.

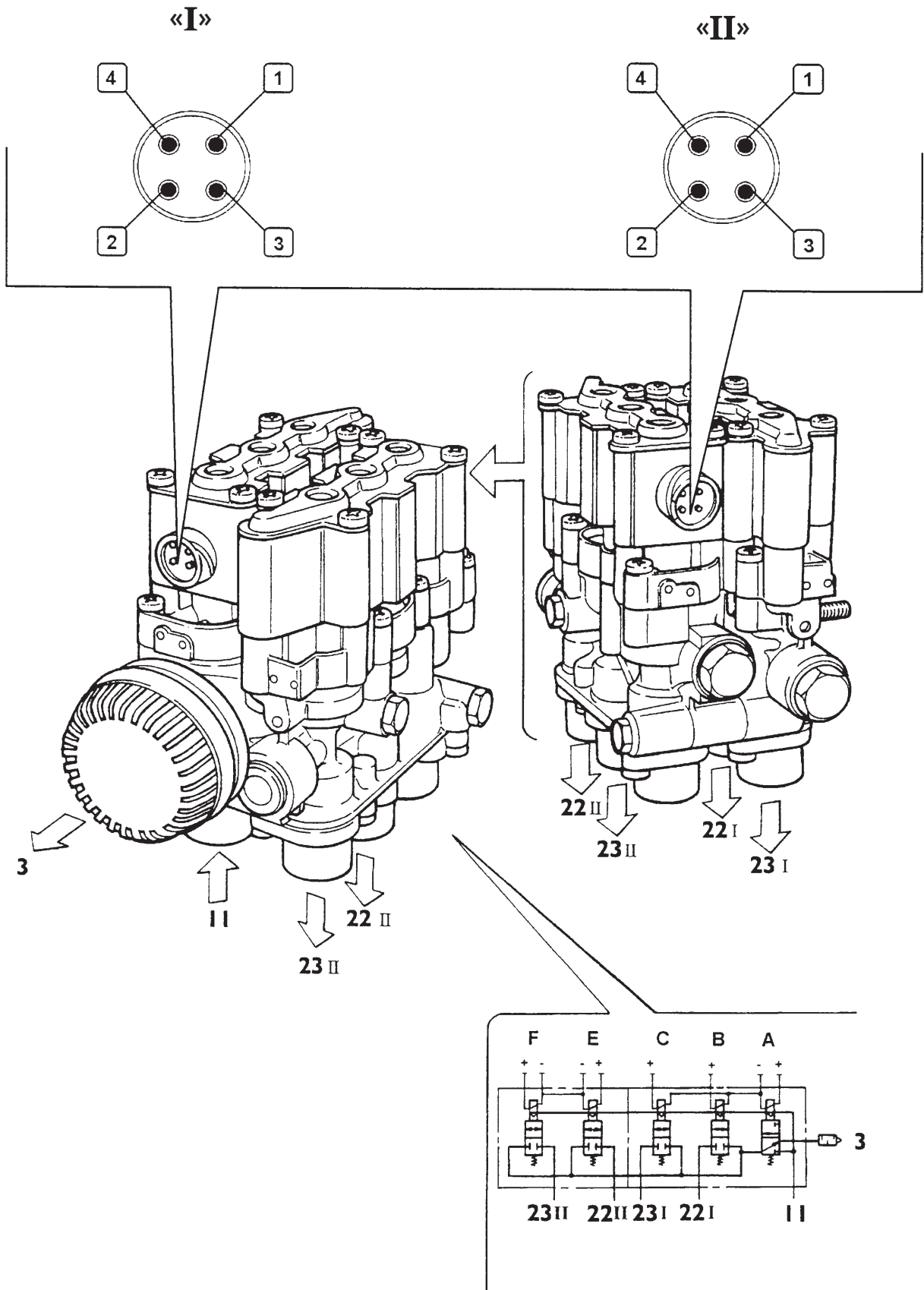
Электропневматический распределитель подключается к системе через 4-контактный разъем.

«I»

Контакт 1	Плюс питания электромагнитного клапана «А»
Контакт 2	Плюс питания электромагнитного клапана «В»
Контакт 3	Плюс питания электромагнитного клапана «С»
Контакт 4	Общий минус

«II»

Контакт 1	Плюс питания электромагнитного клапана «Е»
Контакт 2	Общий минус
Контакт 3	Плюс питания электромагнитного клапана «F»
Контакт 4	Общий минус



Электропневматический распределитель заднего моста «9838»/«78243»

Этот распределитель применяется в автомобилях 6x2P с пневматической системой подъема моста, состоит из шести управляющих электромагнитных клапанов, «А», «В», «С», «D», «Е», «F», и такого же количества пневматических распределителей.

Электромагнитный клапан «А» отвечает за управление распределителем заполнения системы/сброса давления.

Электромагнитный клапан «В» управляет правым распределителем регулировки высоты заднего моста.

Электромагнитный клапан «С» управляет левым распределителем регулировки высоты заднего моста.

Электромагнитный клапан «D» управляет правым распределителем регулировки высоты дополнительного моста.

Электромагнитный клапан «Е» управляет левым распределителем регулировки высоты дополнительного моста.

Электромагнитный клапан «F» отвечает за управление распределителем подъемной системы.

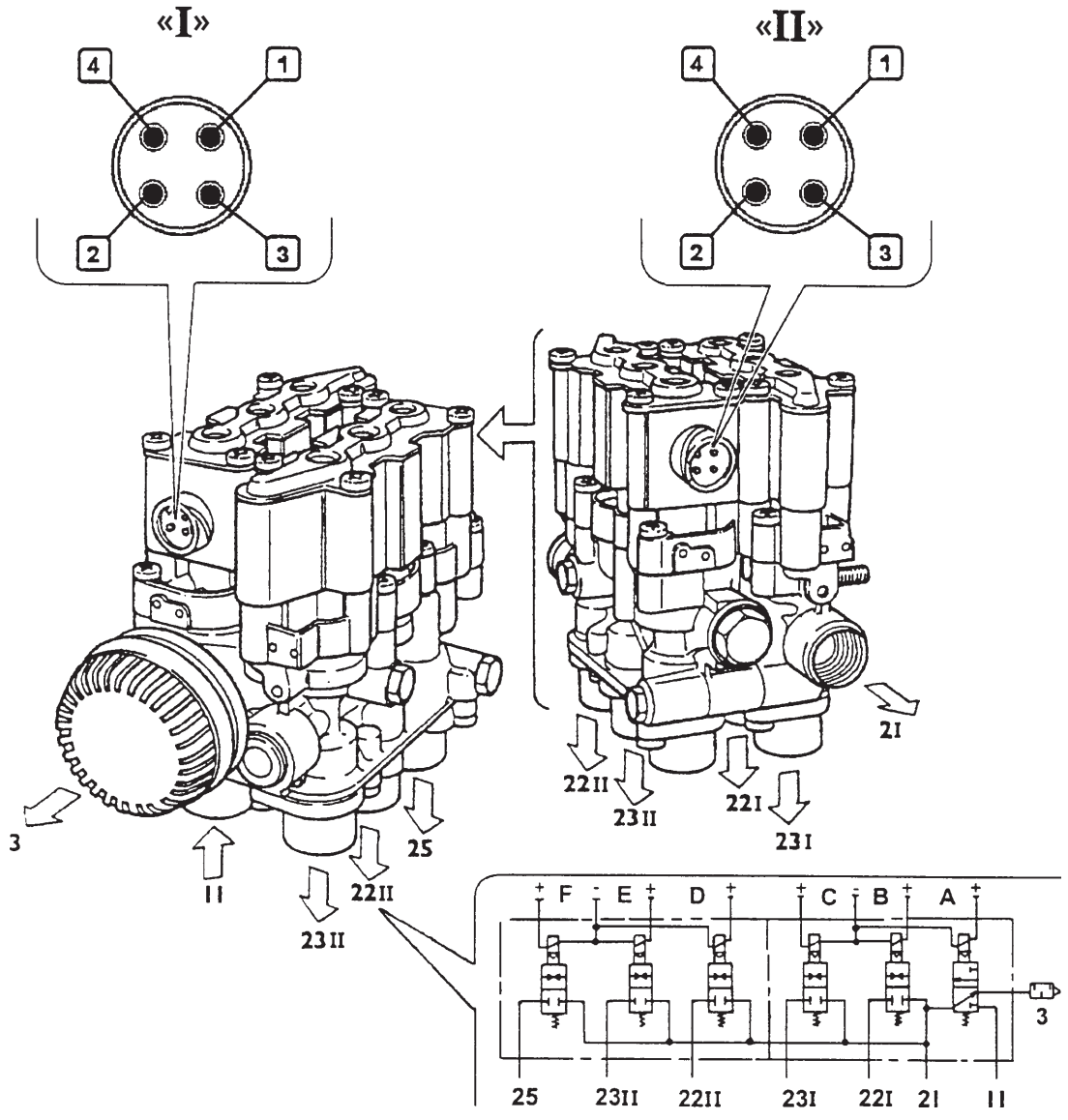
Электропневматический распределитель подключается к системе через 4-контактный разъем.

«I»

Контакт 1	Плюс питания электромагнитного клапана «А»
Контакт 2	Плюс питания электромагнитного клапана «В»
Контакт 3	Плюс питания электромагнитного клапана «С»
Контакт 4	Общий минус

«II»

Контакт 1	Плюс питания электромагнитного клапана «F»
Контакт 2	Плюс питания электромагнитного клапана «D»
Контакт 3	Плюс питания электромагнитного клапана «Е»
Контакт 4	Общий минус



Пульт дистанционного управления «8568»/«85065»

Традиционные блоки управления сбоку от водительского сиденья заменены пультом дистанционного управления, расположенным слева от сиденья водителя.

Это устройство позволяет управлять различными операциями по изменению высоты положения рамы.

Его можно извлечь наружу и использовать как внутри кабины, так для управления с земли.

На пульте имеется два набора кнопок и две контрольных лампы, а именно:

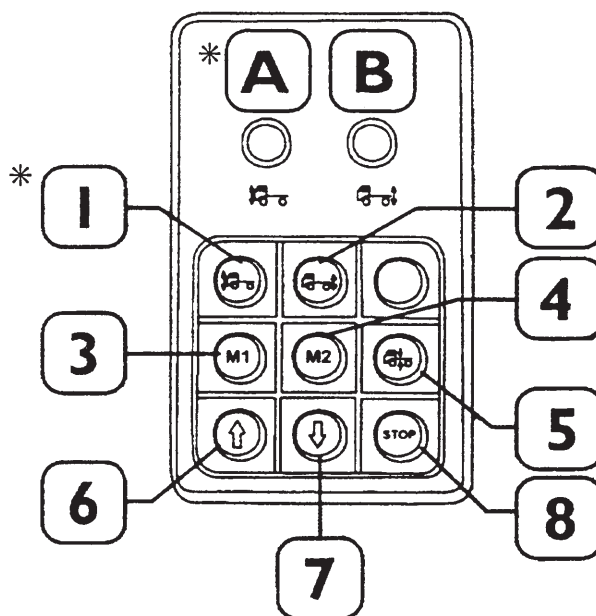
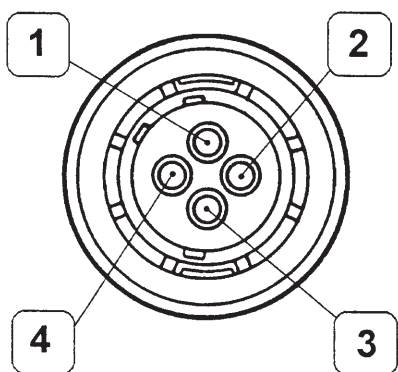
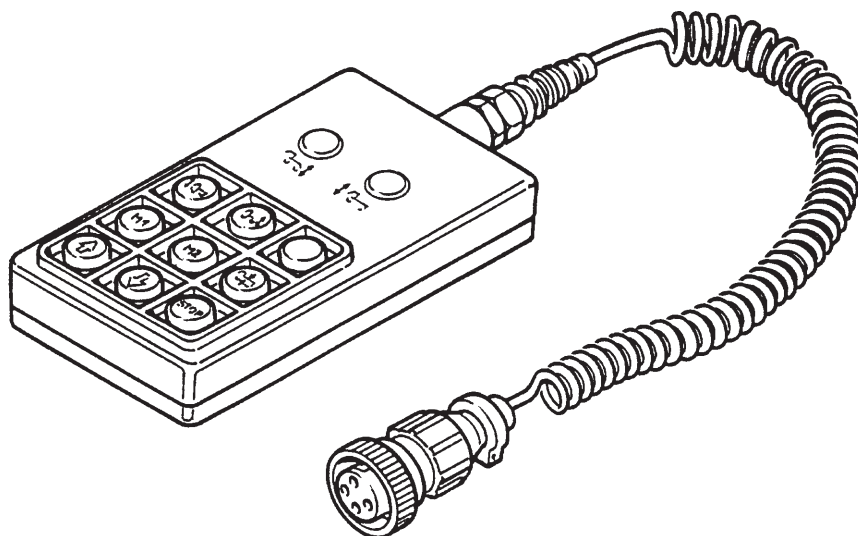
- A) Зеленая лампа выбора переднего моста*
- B) Зеленая лампа выбора заднего моста
- 1) Выбор переднего моста*
- 2) Выбор заднего моста
- 3) Память уровня «1»
- 4) Память уровня «2»
- 5) Выравнивание рамы
- 6) Подъем рамы
- 7) Опускание рамы
- 8) СТОП

Пульт дистанционного управления подключается к системе через 4-контактный разъем:

- Контакт 1 Плюс питания
- Контакт 2 Минус
- Контакт 3 Линия связи с ECU
- Контакт 4 Линия связи с ECU

Работа с пультом дистанционного управления рассмотрена в главе «Работа».

* только для автомобилей с полностью пневматической подвеской



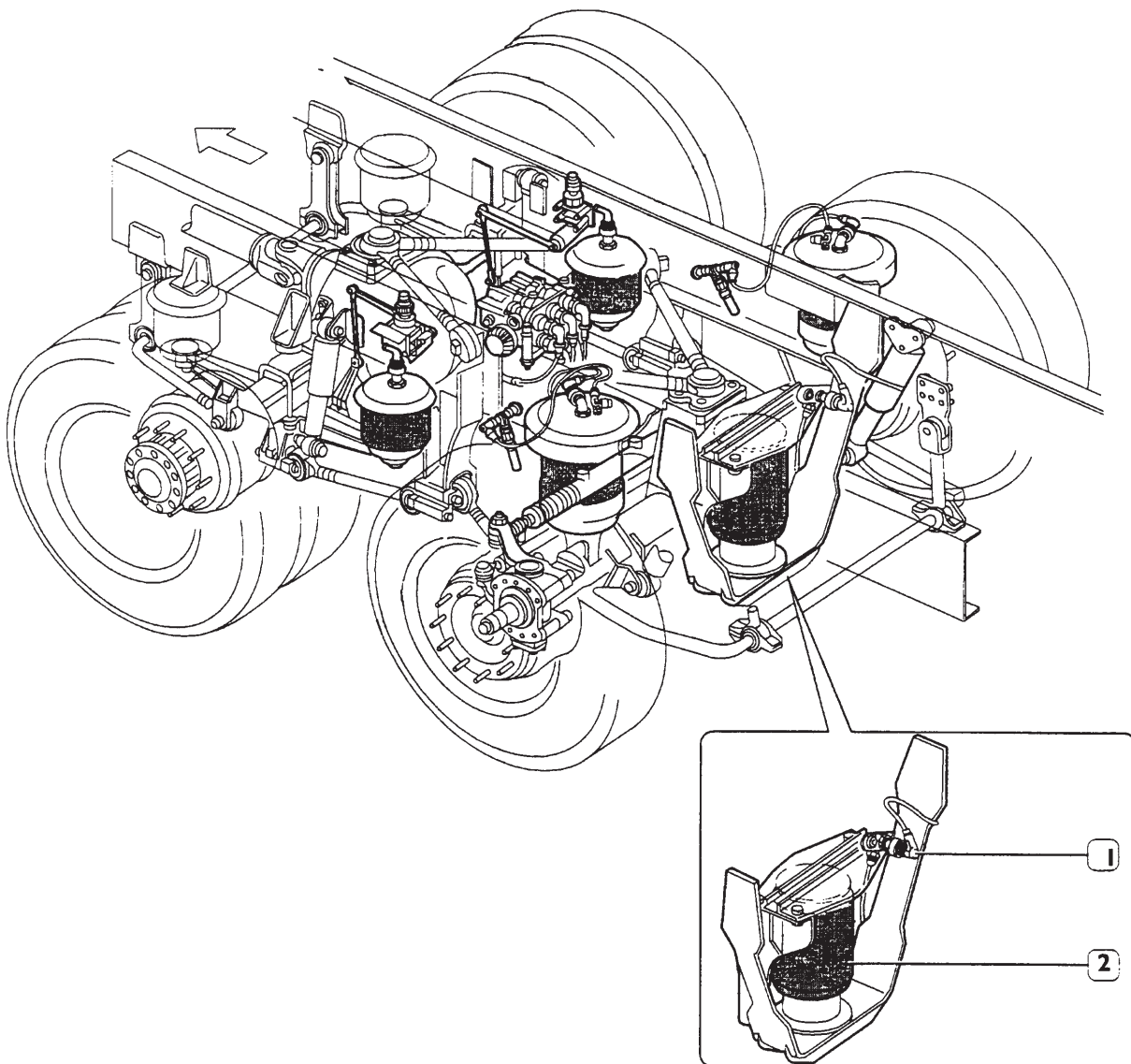
* только для автомобилей с полной пневматической подвеской

Система подъема дополнительного моста

Вместо описанного выше насоса с электроприводом для подъема дополнительного моста можно использовать пневморессору (деталь «2» на рисунке).

Для этого к распределителю заднего моста «9838»/«78243», управляющего процессом подъема, добавлен электромагнитный клапан (см. стр. 91).

Управление всеми рабочими условиями и соответствующими защитными устройствами осуществляется электронным блоком управления ECAS.



1. Датчик давления пневморессоры системы подъема — 2. Пневморессора системы подъема

Описание и принцип действия**Подъем рамы**

Эту операцию можно выполнить ТОЛЬКО при скорости автомобиля не более 30 км/ч.

При превышении этой скорости выбранная высота остается постоянной.

Подъем рамы осуществляется следующим образом:

- нажмите кнопку «1» для выбора моста; включится соответствующая лампа «А» и/или «В».
- нажмите кнопку «6» для установки требуемого уровня.

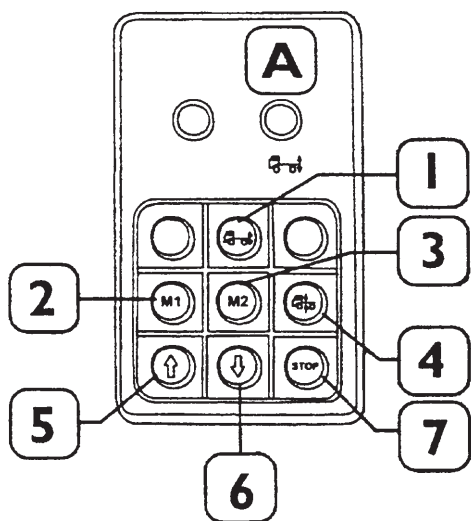
При отпускании кнопки «6» все электромагнитные клапаны обесточиваются, и восстанавливается состояние поддержания уровня.

Во время этой операции на приборной панели включается желтая лампа, указывающая на изменение высоты.

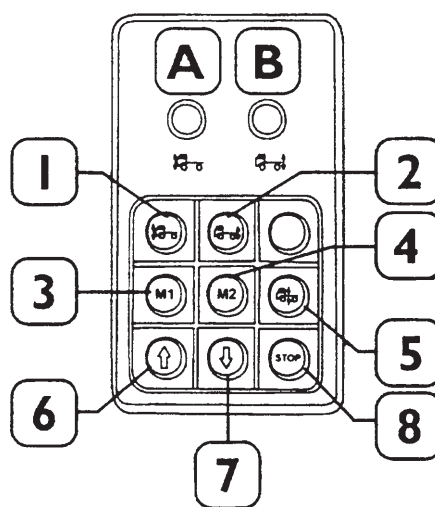
Это состояние и соответствующая индикация сохраняются даже при выключении и включении замка зажигания.

Максимальная высота подъема определяется датчиками уровня в зависимости от значений, установленных в блоке управления.

ПРИМЕЧАНИЕ Описание кнопок соответствует нумерации пульта дистанционного управления FP.



ПУЛЬТ ДИСТАНЦИОННОГО УПРАВЛЕНИЯ, МОДИФИКАЦИЯ P



ПУЛЬТ ДИСТАНЦИОННОГО УПРАВЛЕНИЯ, МОДИФИКАЦИЯ FP

Опускание рамы

Эту операцию можно выполнить ТОЛЬКО при скорости автомобиля не более 30 км/ч.

При превышении этой скорости выбранная высота остается постоянной.

Опускание рамы осуществляется следующим образом:

- нажмите кнопку(и) «1» и/или «2» для выбора моста; включится соответствующая лампа(ы) «А» и/или «В».
- нажимайте кнопку(и) «6» или «7» до достижения требуемого уровня.

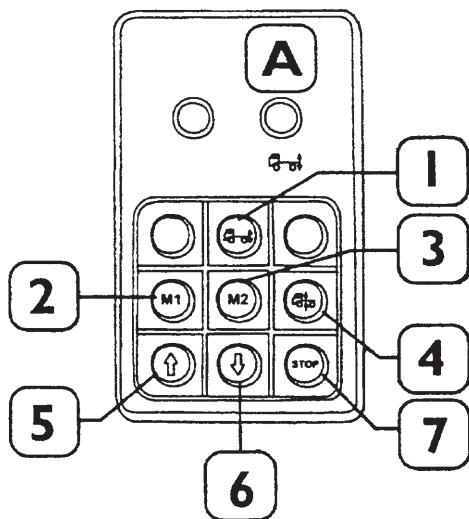
При отпускании кнопки «6» или «7» все электромагнитные клапаны обесточиваются, и восстанавливается состояние поддержания уровня.

Во время этой операции на приборной панели включается желтая лампа, указывающая на изменение высоты.

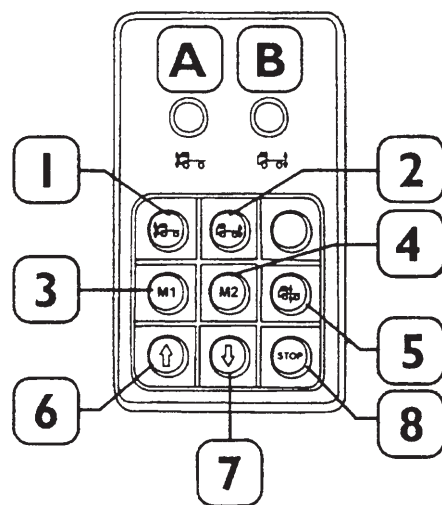
Это состояние и соответствующая индикация сохраняются даже при выключении и включении замка зажигания.

Максимальный предел опускания определяется датчиками уровня в зависимости от значений, установленных в блоке управления.

ПРИМЕЧАНИЕ Описание кнопок соответствует нумерации пульта дистанционного управления FP.



ПУЛЬТ ДИСТАНЦИОННОГО УПРАВЛЕНИЯ, МОДИФИКАЦИЯ P



ПУЛЬТ ДИСТАНЦИОННОГО УПРАВЛЕНИЯ, МОДИФИКАЦИЯ FP

Выравнивание рамы

Операция может быть выполнена при любой скорости.

Выравнивание рамы осуществляется следующим образом:

- нажмите кнопку(и) «1» и/или «2» для выбора моста; включится соответствующая лампа «А» и «В».
- нажмите кнопку «5».

После выполнения этой операции желтая лампа на приборной панели выключается, информируя водителя о завершении процедуры выравнивания рамы.

Это состояние и соответствующая индикация сохраняются даже при выключении и включении замка зажигания.

При скорости свыше 20 км/ч, если кнопка самовыравнивания не нажата, блок управления автоматически восстанавливает уровень рамы.

Чтобы узнать достигнутую рамой высоту обратитесь к главе, в которой рассмотрены положения автомобиля.

Уровни «М1» — «М2»

Система позволяет запомнить два дополнительных уровня, «М1» и «М2», используемых в зависимости от условий работы.

Эти два уровня можно вызвать ТОЛЬКО при скорости ниже 30 км/ч.

Их вызов осуществляется следующим образом:

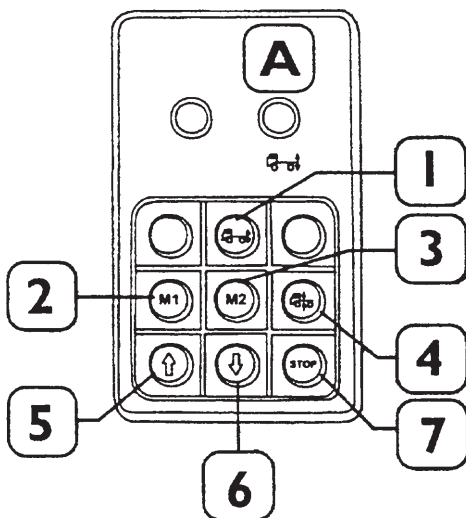
- нажмите кнопку(и) «1» и/или «2» для выбора моста; включится соответствующая лампа «А» и «В».
- нажмите кнопку «3» или «4».

После выполнения этой операции желтая лампа на приборной панели включается, информируя водителя об изменении положения рамы. Уровни «М1» или «М2» заносятся в память следующим образом:

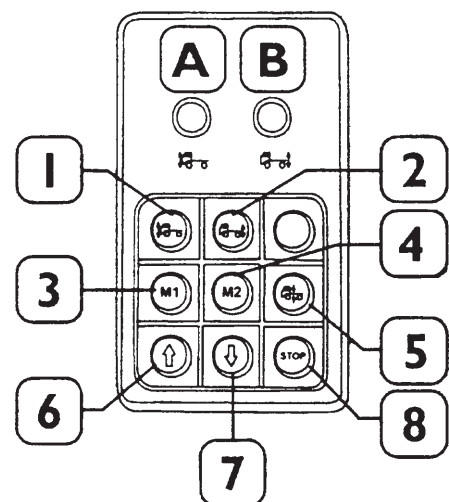
- нажмите кнопку «1» для выбора переднего моста; включится соответствующая лампа «А»
- нажимайте кнопку «6» или «7» до достижения требуемого уровня.
- ПОВТОРИТЕ ТЕ ЖЕ ОПЕРАЦИИ ДЛЯ ЗАДНЕГО МОСТА
- нажмите и удерживайте кнопку «8»
- нажмите кнопку «3» или «4»
- отпустите кнопку «3» или «4», затем кнопку «8».

ПРИМЕЧАНИЕ В аварийной ситуации, для прекращения процесса выравнивания, нажмите кнопку «8».

Описание кнопок соответствует нумерации пульта дистанционного управления FP.



ПУЛЬТ ДИСТАНЦИОННОГО УПРАВЛЕНИЯ, МОДИФИКАЦИЯ P



ПУЛЬТ ДИСТАНЦИОННОГО УПРАВЛЕНИЯ, МОДИФИКАЦИЯ FP

Управление дополнительным мостом (пневматическая система подъема)

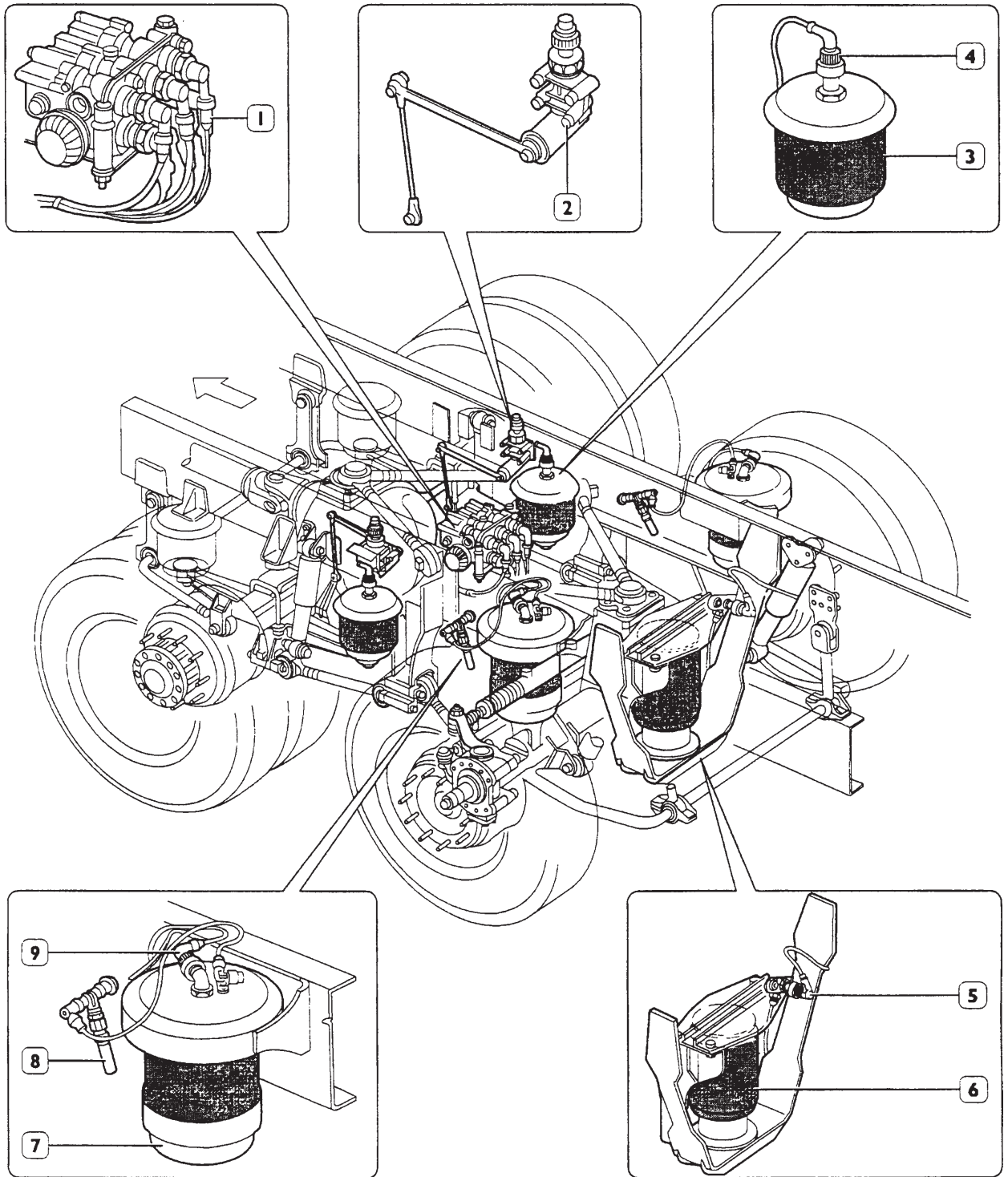
Данная конструкция, применяемая на автомобилях 240 P и 260 P, позволяет водителю в случае необходимости поднимать дополнительный мост.

Более того, в системе предусмотрено устройство ограничения скорости, позволяющее при плохом сцеплении с дорогой перенести при трогании с места нагрузку на ведущий мост.

Управление всеми рабочими условиями и соответствующими защитными устройствами осуществляется электронным блоком управления ECAS.

ОБОЗНАЧЕНИЯ

1. Электropневматический распределитель
2. Датчик уровня
3. Пневматическая рессора заднего моста
4. Клапан ограничения нагрузки заднего моста
5. Датчик давления пневморессоры системы подъема
6. Пневморессора системы подъема
7. Пневматическая рессора дополнительного моста
8. Впускной одноходовой воздушный клапан дополнительного моста
9. Клапан ограничения нагрузки дополнительного моста



Подъем дополнительного моста

Эту операцию можно выполнить ТОЛЬКО при скорости автомобиля не более 30 км/ч, независимо от положения рамы, при нагрузке на ведущий мост не более 11,5 т.

Если подъем уже начат, то процесс может быть завершен даже при превышении указанного предела скорости.

Чтобы поднять дополнительный мост, нажмите специальную кнопку на центральной панели управления на приборной панели, в положение «1».

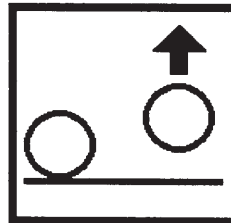
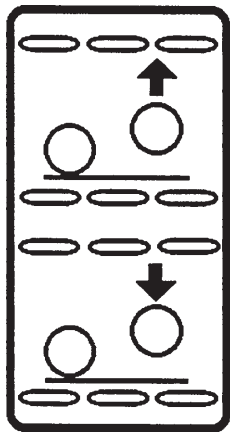
При нажатии этой кнопки электронный блок управления оценивает возможность выполнения операции, проверяя нагрузку на ось.

Если измеренная в результате проверки нагрузка на ведущий мост будет превышать 11,5 т, операция НЕ БУДЕТ выполнена.

Если автомобиль находится в процессе выравнивания, контрольная лампа отклонения от номинального уровня будет светиться до восстановления уровня.

На остановленном автомобиле, если нагрузка превышает 11,5 т, мост автоматически будет опущен с задержкой 5 с, в то время как при любой скорости он останется поднятым, даже если этот предел превышен.

ПРИМЕЧАНИЕ С поднятым мостом положение рамы всегда будет на 15 мм выше, чем первоначальное.



Опускание дополнительного моста

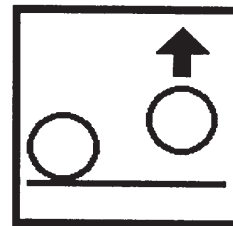
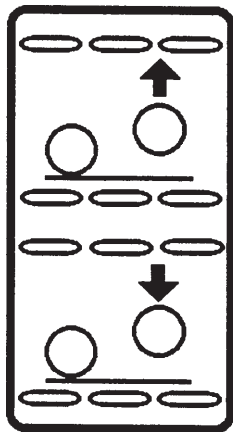
Эту операцию можно выполнить ТОЛЬКО при скорости автомобиля не более 30 км/ч, независимо от положения рамы.

Если подъем уже начат, то процесс может быть завершен даже при превышении указанного предела скорости.

Чтобы опустить дополнительный мост, нажмите специальную кнопку на центральной панели управления приборной доски, в положение «2».

Если автомобиль находится в процессе выравнивания, контрольная лампа отклонения от номинального уровня будет светиться до восстановления уровня.

Если нагрузка превышает 11,5 т и автомобиль не движется, мост будет автоматически опущен с задержкой 5 с.



Помощь в начале подъема моста (автомобили с пневматической подвеской)

Эту операцию можно выполнить независимо от положения рамы с любой нагрузкой на задний мост, вплоть до максимально допустимой, и при скорости не более 30 км/ч.

Если превышает максимально допустимая нагрузка или скорость превышает 30 км/ч, система автоматически отключает эту функцию и восстанавливает нормальное положение рамы.

Помощь в начале подъема моста включается нажатием специальной кнопки, расположенной на центральной панели приборной доски, и переводом ее в положение «1».

При нажатии этой кнопки электронный блок управления оценивает возможность выполнения операции, проверяя нагрузку на ось.

Если измеренная в результате проверки нагрузка на ведущий мост будет превышать допустимую, операция НЕ БУДЕТ выполнена.

В противном случае блок управления включает электромагнитные клапаны «D» и «E» для выпуска воздуха из пневморессор дополнительного моста, затем включает электромагнитный клапан «A» и обесточивает клапаны «D» и «E» и в то же время включает клапан «F», обеспечивая подачу сжатого воздуха в пневморессору системы подъема моста, при этом включаются контрольные лампы системы помощи в начале подъема и поднятого моста.

Подъем дополнительного моста ограничен механически буферами, установленными на раме.

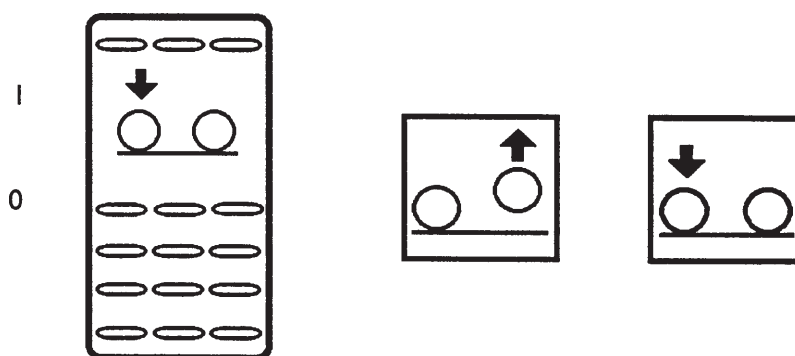
ПРИМЕЧАНИЕ При поднятом мосте блок управления поддерживает в подъемной системе давление 7-8 бар.

Это давление контролируется блоком управления при помощи датчика давления пневматической подъемной системы и зависит от параметров настройки.

Если автомобиль находится в процессе выравнивания, контрольная лампа отклонения от номинального уровня будет светиться до восстановления уровня.

Выполнение операций можно прервать вручную, удерживая кнопку включения нажатой более 3 секунд.

ПРИМЕЧАНИЕ С поднятым мостом положение рамы всегда будет на 15 мм выше, чем первоначальное.



Управление дополнительным мостом с управляемыми колесами

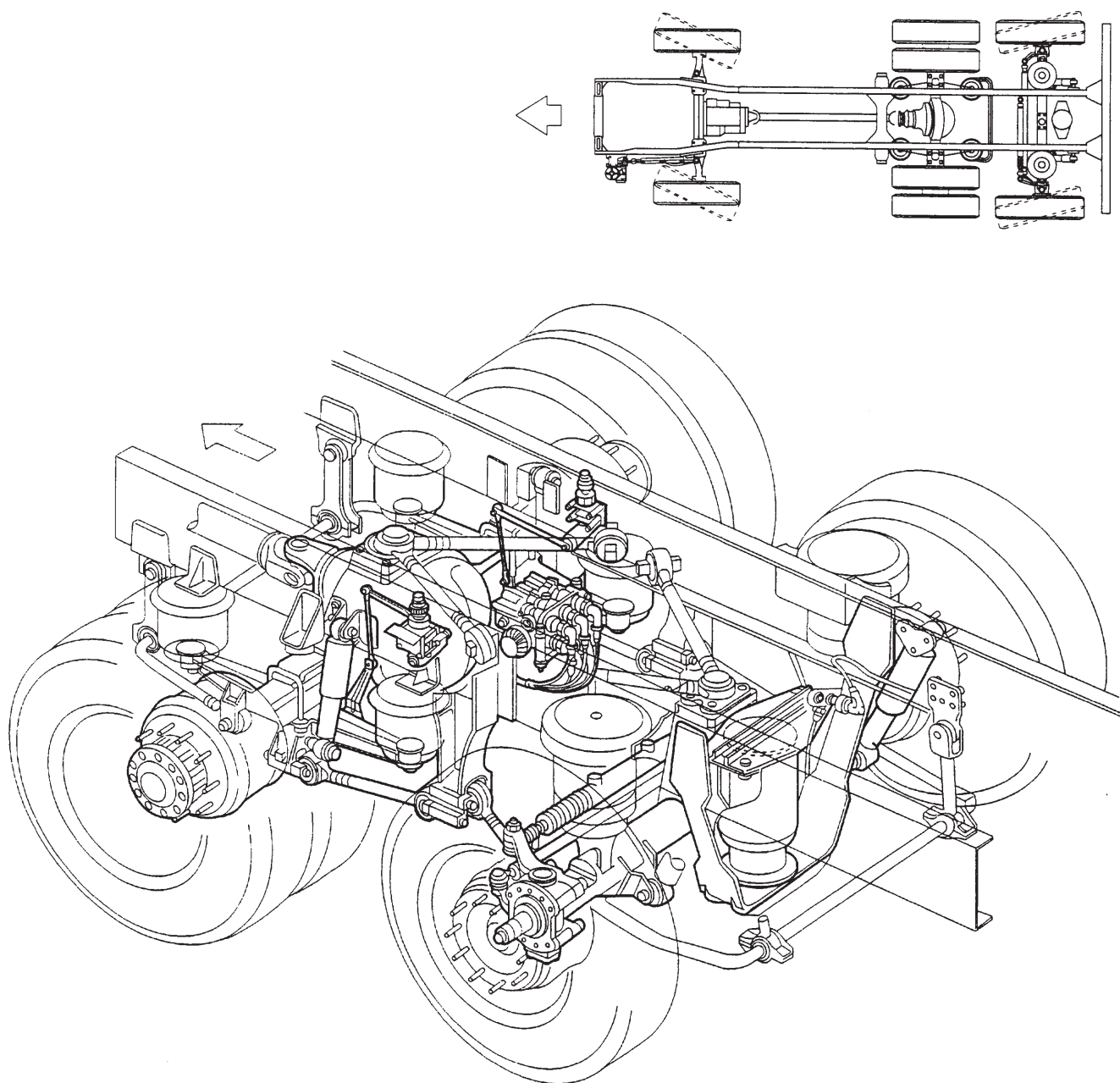
Для обеспечения большей безопасности автомобилей с дополнительным мостом с управляемыми колесами при движении по прямой рулевое управление заднего моста включается, когда колеса переднего моста достигают угла поворота 5° при скорости менее 45 км/ч.

Усилие рулевого управления, прикладываемое к переднему мосту, передается на задний дополнительный мост гидростатически при помощи рабочего цилиндра, установленного спереди, и центрирующего цилиндра, установленного на заднем дополнительном мосте.

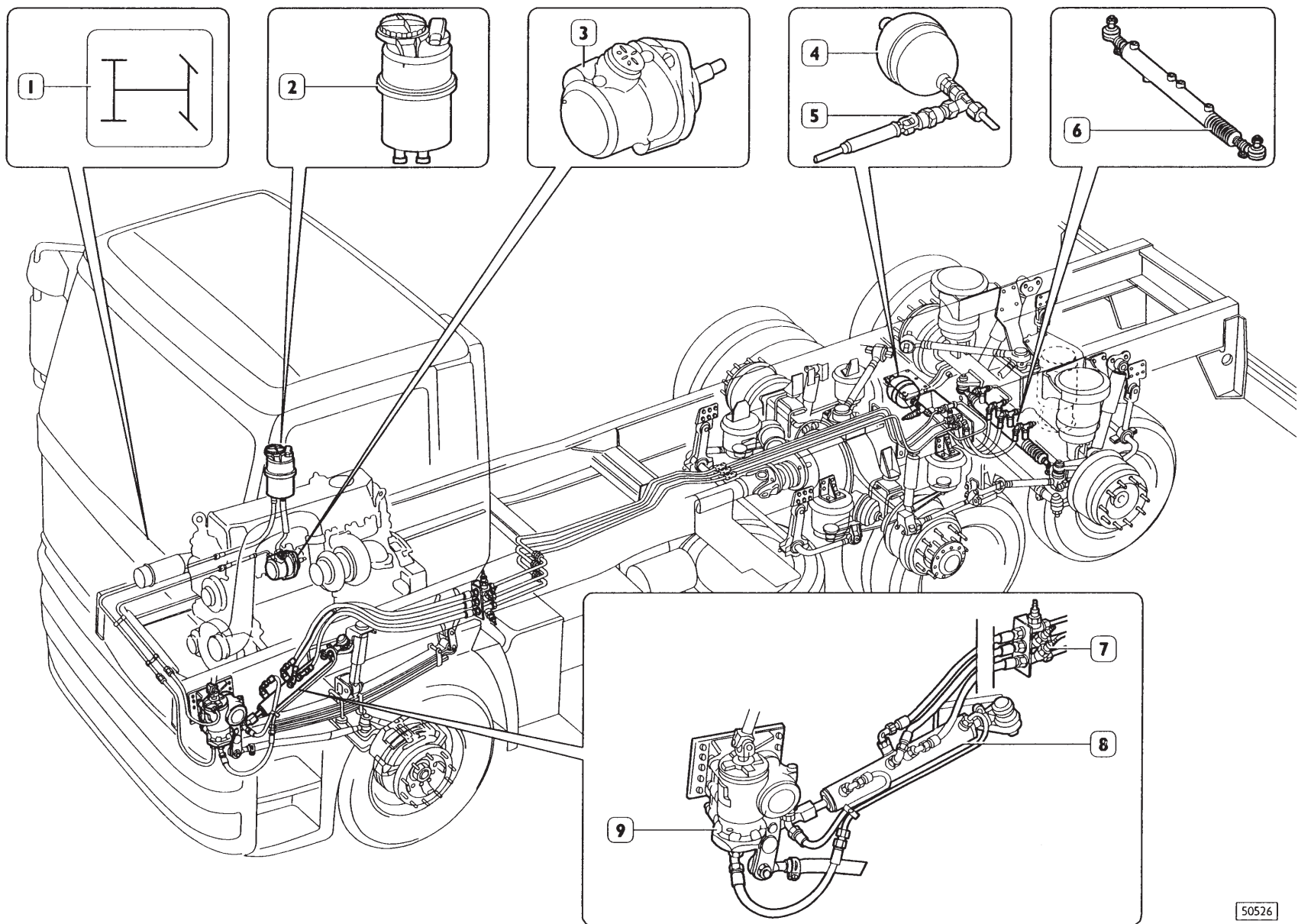
Гидравлический аккумулятор накапливает масло и поддерживает постоянный объем масла в системе в зависимости от смещения центрирующего цилиндра, в результате объем системы остается постоянным.

Если предел скорости превышен или включен механизм подъема дополнительного моста, колеса дополнительного моста выравниваются.

Для повторного включения рулевого управления заднего моста колеса переднего моста должны пройти через центральное положение, скорость должна быть ниже 45 км/ч и, естественно, задний дополнительный мост должен быть опущен.



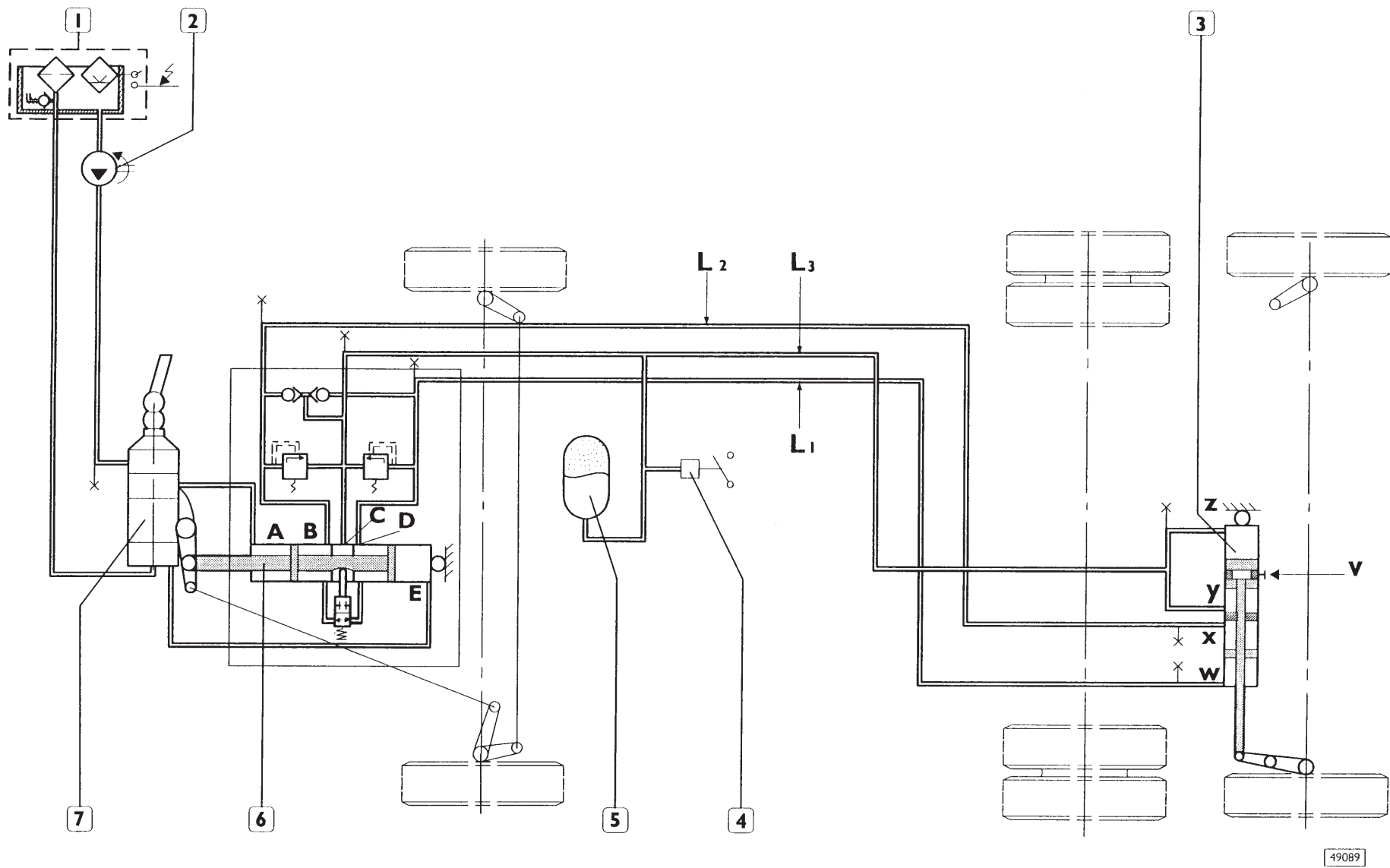
Расположение основных компонентов гидравлической системы на автомобиле



III.37 1. КОНТРОЛЬНАЯ ЛАМПА — 2. МАСЛЯНЫЙ БАЧОК — 3. НАСОС ГИДРОСИСТЕМЫ — 4. ГИДРАВЛИЧЕСКИЙ АККУМУЛЯТОР — 5. ПЕРЕКЛЮЧАТЕЛЬ ДАВЛЕНИЯ — 6. ЦЕНТРИРУЮЩИЙ ЦИЛИНДР — 7. СОЕДИНИТЕЛИ СИСТЕМЫ УПРАВЛЕНИЯ ДАВЛЕНИЕМ — 8. РАБОЧИЙ ЦИЛИНДР — 9. УСИЛИТЕЛЬ РУЛЕВОГО УПРАВЛЕНИЯ.

50526

Функциональная схема гидравлической системы



III.38 1. МАСЛЯНЫЙ БАЧОК С ДАТЧИКОМ НИЗКОГО УРОВНЯ МАСЛА — 2. ГИДРАВЛИЧЕСКИЙ НАСОС — 3. ЦЕНТРИРУЮЩИЙ ЦИЛИНДР — 4. ПЕРЕКЛЮЧАТЕЛЬ ДАВЛЕНИЯ (2 БАРА) — 5. ГИДРАВЛИЧЕСКИЙ АККУМУЛЯТОР — 6. РАБОЧИЙ ЦИЛИНДР — 7. УСИЛИТЕЛЬ РУЛЕВОГО УПРАВЛЕНИЯ — V. ПРОБКА.

49089

Калибровка электронного блока управления

Операцию можно выполнить только с помощью станции MODUS, при этом ее следует выполнять каждый раз при замене ДАТЧИКА ДАВЛЕНИЯ, ДАТЧИКА УРОВНЯ или соответствующей ТЯГИ.

Для выполнения калибровки после подключения станции MODUS к диагностическому разъему (трехконтактный разъем рядом с соединительным управляющим блоком*), выполните следующие действия:

- подложите под передние колеса предохранительные клинья и проверьте, чтобы рычаг переключения передач находился в нейтральном положении и был включен стояночный тормоз.
- перед началом калибровки проверьте давление в шинах и положение датчиков высоты
- поднимите раму, одновременно нажав на клавиатуре MODUS клавиши «SHIFT RH» и «SHIFT LH» или воспользовавшись пультом управления; достигнув требуемой высоты, поверните ключ в замке зажигания в положение STOP
- установите буферы IVECO 99346247 (тяжелые автомобили), IVECO 99346248 (оси автомобилей с низкой платформой), IVECO 99346249 (модели EuroCargo 60 – 100 EP); буферы следует разместить между задним мостом и лонжеронами рамы
- нагрузите автомобиль калиброванным грузом при помощи подвижного фланца, следя, чтобы не повредить покрытие грузовой платформы
- поверните ключ в замке зажигания в положение «ON», либо воспользуйтесь пультом дистанционного управления, либо одновременно нажмите клавиши «CONTROL RH» и «CONTROL LH», чтобы опустить автомобиль до посадки на калибровочные буферы CAUTION: в процессе калибровки автомобиль опускается автоматически
- для выполнения калибровки одновременно нажмите клавиши «ALT RH» и «ALT LH»

Программирование электронного блока управления

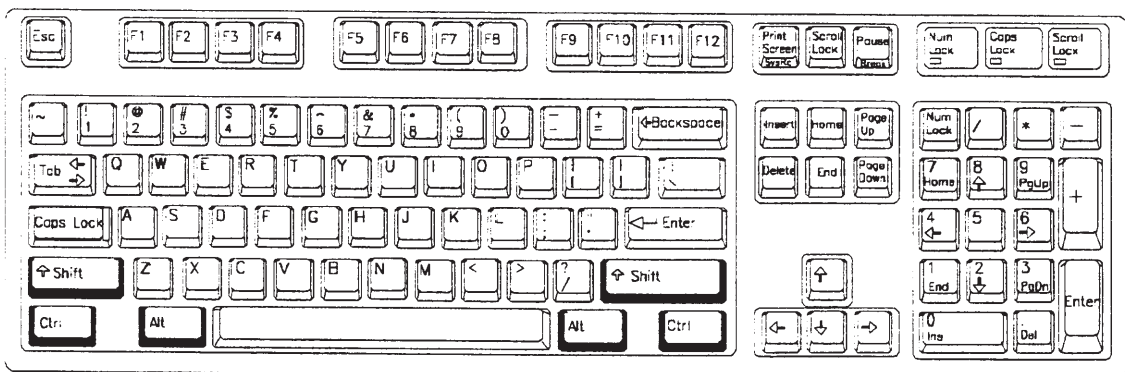
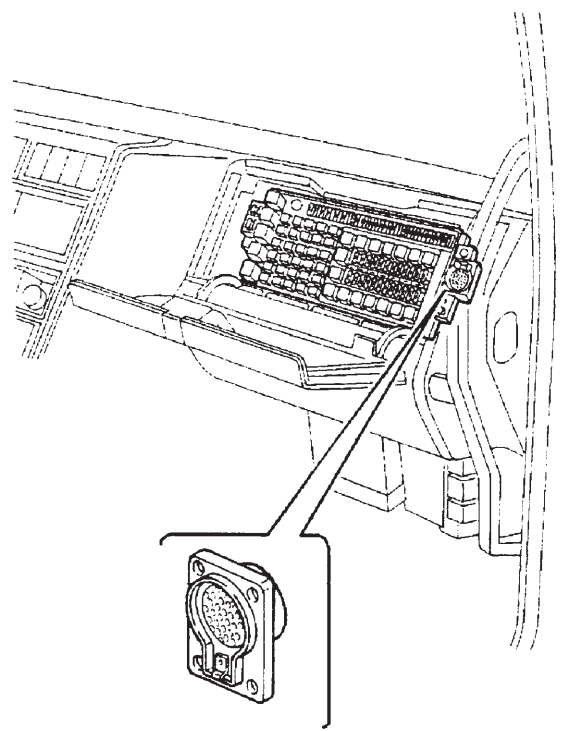
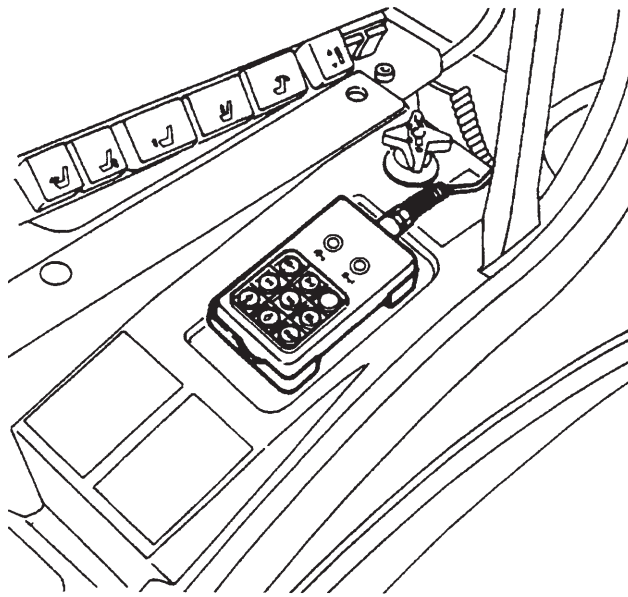
Операцию можно выполнить только с помощью станции MODUS, при этом ее следует выполнять каждый раз при замене ЭЛЕКТРОННОГО БЛОКА УПРАВЛЕНИЯ.

Для программирования, после подключения станции MODUS к диагностическому разъему, выполните следующие действия:

- введите код VIN (идентификационный номер автомобиля)
- введите алфавитно-цифровой код
- повторите процедуру процесса калибровки, приведенную выше
- напечатайте табличку с идентификационными данными, выньте ее из принтера и закрепите на автомобиле (в ящике под сиденьем водителя или в верхнем вещевом ящике)

Далее отключите станцию от автомобиля, снимите калибровочный груз и удалите предохранительные клинья, при помощи пульта дистанционного управления полностью опустите раму и убедитесь, что автомобиль достигает номинального положения при скорости свыше 20 км/ч.

* для моделей EuroCargo; 31-контактный разъем в соединительном блоке управления для большегрузных автомобилей.



ДИАГНОСТИКА

Диагностика системы

Поиск неисправностей в системе ECAS можно осуществить следующими средствами:

A — Modus 99327000

В зависимости от неисправности красная лампа работает следующим образом:

- Светится постоянно: указывает на незначительную неисправность
- Мигает: указывает на серьезную неисправность

РЕМОНТНЫЕ ОПЕРАЦИИ

Активация и чтение мигающего кода

Мигающий код позволяет за один раз отобразить только одну неисправность, поэтому для идентификации всех зарегистрированных ЭБУ неисправностей процедуру активации кода следует выполнить несколько раз.

Систему мигающего кода можно активировать, подключив линию L диагностического разъема (ISO) в ЭБУ к массе, по крайней мере, на две секунды.

Код состоит из световых импульсов, а именно:

Десятки 2 с (медленное мигание)

Единицы 0,5 с (быстрое мигание)

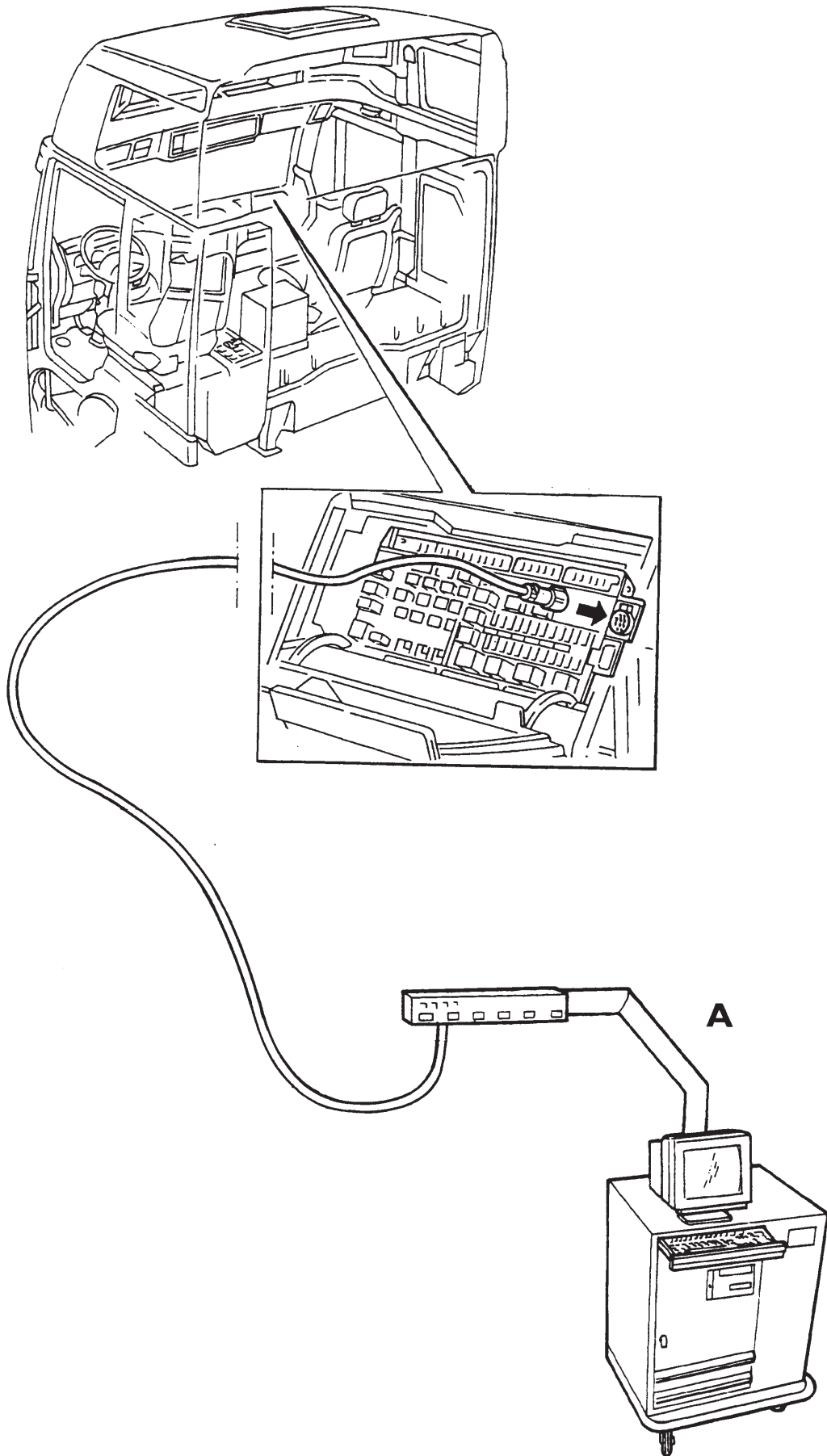


Таблица мигающего кода для блока управления ECAS

«4 × 2»

Неисправность	Код неисправности
Блок управления	
Ошибка в параметрах конфигурации ЭБУ	01
Ошибка в калибровочных параметрах	02
Ошибка во встроенной памяти	03/04
Дискретизация значений датчика уровня	06
Задний правый датчик уровня	
Обрыв/короткое замыкание на плюс	10
Короткое замыкание на массу	14
Ошибка в данных при подъеме рамы	40
Ошибка в данных при опускании рамы	44
Задний левый датчик уровня	
Обрыв/короткое замыкание на плюс	11
Короткое замыкание на массу	15
Ошибка в данных при подъеме рамы	41
Ошибка в данных при опускании рамы	45
Передний датчик уровня	
Обрыв/короткое замыкание на плюс	12
Короткое замыкание на массу	16
Ошибка в данных при подъеме рамы	42
Ошибка в данных при опускании рамы	46
Впускной/выпускной электромагнитный клапан	
Обрыв/короткое замыкание на плюс	20
Короткое замыкание на массу	30
Передний электромагнитный клапан	
Обрыв/короткое замыкание на плюс	23
Короткое замыкание на массу	33
Правый задний электромагнитный клапан	
Обрыв/короткое замыкание на плюс	22
Короткое замыкание на массу	32
Левый задний электромагнитный клапан	
Обрыв/короткое замыкание на плюс	21
Короткое замыкание на массу	31

Таблица мигающего кода для блока управления ECAS
«6 × 2 С ПНЕВМАТИЧЕСКОЙ ПОДЪЕМНОЙ СИСТЕМОЙ»

Неисправность	Код неисправности
Блок управления	
ПЗУ	01
Калибровочные данные датчика расстояния	02
Параметр	03
Калибровочные данные датчика давления	07
Данные WABCO	08
Цепь калибровки значений датчика расстояния	09
Специальные данные WABCO	80
Неисправна ячейка ОЗУ	04
Внутреннее реле клапана или обрыв контакта 1	06
Сигнал скорости (обрыв или короткое замыкание на плюс)	81
Ошибка датчика: обрыв/короткое замыкание на плюс	
Правый датчик расстояния заднего моста (контакт 8)	10
Левый датчик расстояния заднего моста (контакт 25)	11
Датчик расстояния переднего моста (контакт 26)	12
Ошибка датчика: короткое замыкание на плюс	
Ошибка давления подъемных сильфонов (контакт 24)	13
Правый датчик давления заднего моста (контакт 23)	14
Левый датчик давления заднего моста (контакт 7)	15
Правый датчик давления подъемного моста (контакт 5)	16
Левый датчик давления подъемного моста (контакт 6)	17
Ошибка датчика: короткое замыкание на массу	
Правый датчик расстояния заднего моста (контакт 8)	20
Левый датчик расстояния заднего моста (контакт 25)	21
Датчик расстояния переднего моста (контакт 26)	22
Ошибка датчика: обрыв/короткое замыкание на плюс	
Ошибка давления подъемных сильфонов (контакт 24)	23
Правый датчик давления заднего моста (контакт 23)	24
Левый датчик давления заднего моста (контакт 7)	25
Правый датчик давления подъемного моста (контакт 5)	26
Левый датчик давления подъемного моста (контакт 6)	27
Ошибка клапана: обрыв/короткое замыкание на плюс	
Центральный 3/2 электромагнитный клапан (контакт 15)	30
Левый электромагнитный клапан заднего моста (контакт 13)	31
Правый электромагнитный клапан заднего моста (контакт 31)	32
Левый электромагнитный клапан подъемного моста (контакт 12)	33
Правый электромагнитный клапан подъемного моста (контакт 30)	34
Электромагнитный клапан переднего моста (контакт 11)	36
Электромагнитный клапан подъемных сильфонов/управляющий гидравлический клапан подъемного цилиндра (контакт 14)	37
Реле гидравлического насоса (контакт 32)	38
Ошибка клапана: обрыв/короткое замыкание	
Центральный 3/2 электромагнитный клапан (контакт 15)	40
Левый электромагнитный клапан заднего моста (контакт 13)	41
Правый электромагнитный клапан заднего моста (контакт 31)	42
Левый электромагнитный клапан подъемного моста (контакт 12)	43
Правый электромагнитный клапан подъемного моста (контакт 30)	44
Электромагнитный клапан переднего моста (контакт 11)	46
Электромагнитный клапан подъемных сильфонов/управляющий гидравлический клапан подъемного цилиндра (контакт 14)	47
Реле гидравлического насоса (контакт 32)	48
Предупреждение о недопустимых параметрах при подъеме/впуске	
Правый датчик расстояния заднего моста (контакт 8)	50
Левый датчик расстояния заднего моста (контакт 25)	51
Датчик расстояния переднего моста (контакт 26)	52
Датчик давления подъемных сильфонов (контакт 24)	53
Правый датчик давления подъемного моста (контакт 5)	56
Левый датчик давления подъемного моста (контакт 6)	57

Неисправность	Код неисправности
Предупреждение о недопустимых параметрах при опускании/выпуске	
Правый датчик расстояния заднего моста (контакт 8)	60
Левый датчик расстояния заднего моста (контакт 25)	61
Датчик расстояния переднего моста (контакт 26)	62
Датчик давления подъемных сильфонов (контакт 24)	63
Правый датчик давления заднего моста (контакт 23)	64
Левый датчик давления заднего моста (контакт 7)	65
Правый датчик давления подъемного моста (контакт 5)	66
Левый датчик давления подъемного моста (контакт 6)	67

ИММОБИЛАЙЗЕР

Описание и принцип действия

Для защиты от угона автомобили оборудованы электронной системой, блокирующей двигатель, «Иммобилайзер», автоматически включающейся при извлечении ключа из замка зажигания. В ключах имеется электронное устройство «Транспондер», передающее закодированный сигнал на специальный электронный блок управления «ICU», обеспечивающий возможность запуска двигателя только при распознавании принятого кода.

Особенности системы

Компоненты системы

Система состоит из следующих основных компонентов:

- Блок управления иммобилайзером (ICU)
- Замок рулевого колеса + 2 ключа с электронным блоком «Транспондер» (не снимается)
- Антенна (на замке зажигания)
- Прерыватель потока топлива (АСТ) типа EDC
- Кодовая карта (специальная карта с электронным PIN кодом и механическим кодом)

Настройка.

Для корректной работы систему следует настроить. Процедура настройки состоит из двух этапов:

- Обучение ключа
- Обучение исполнительного устройства

После настройки блок управления иммобилайзером сможет распознать попытку вскрытия по сигналам однозначно связанных с ним компонентов (не разделяются).

Принцип действия

Если ключ в замке зажигания повернут в положение «ON», содержащийся в ключе Транспондер формирует код, который через антенну принимается блоком управления иммобилайзером.

Блок управления подает запрос на исполнительное устройство на разрешение работы с полученным кодом.

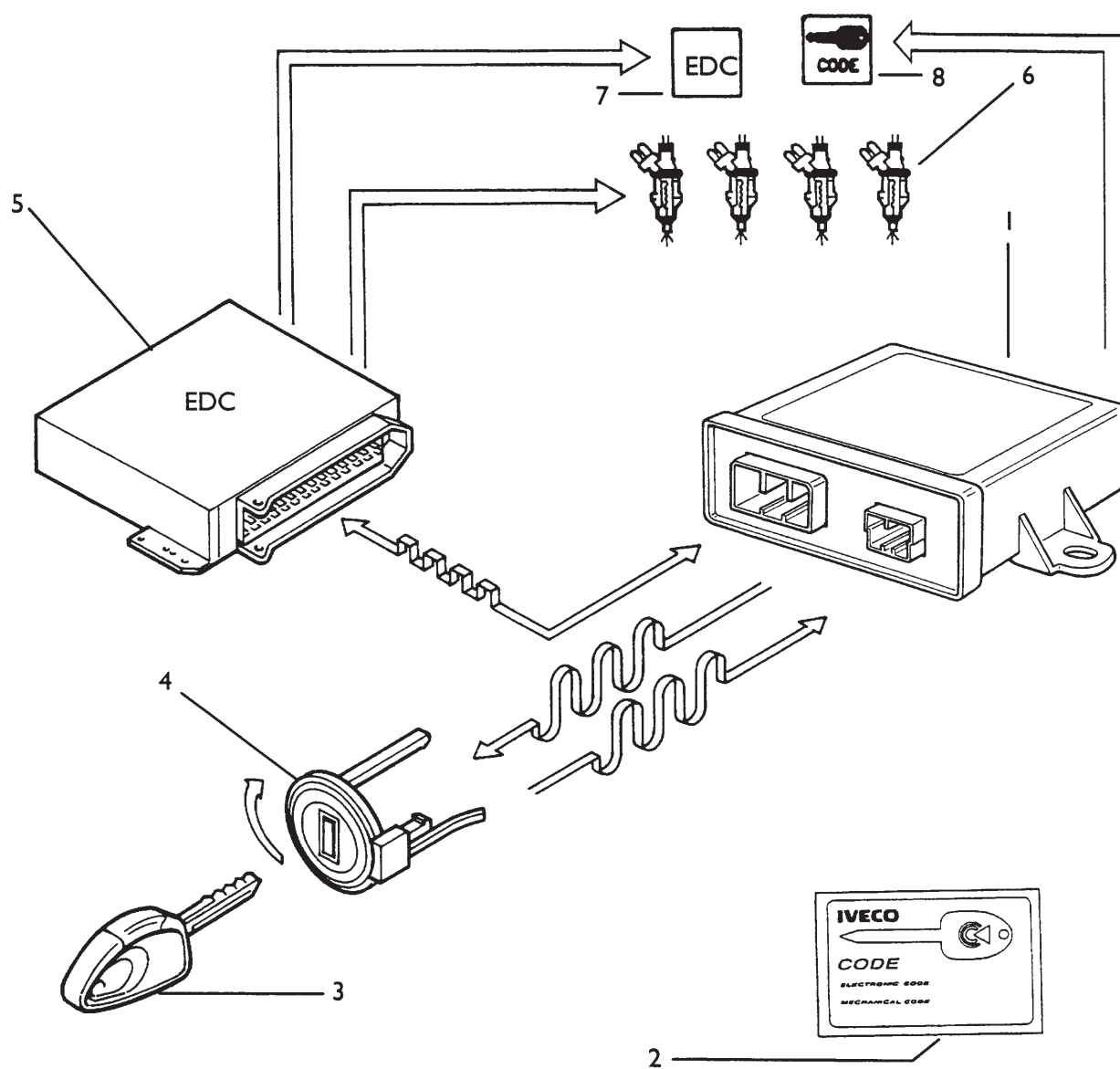
В исполнительном устройстве код сравнивается с данными, занесенными в память при настройке.

Если сравнение прошло успешно, исполнительное устройство подает в блок управления запрос на подачу топлива.

Блок управления обрабатывает запрос и, если все в порядке, дает команду на подачу топлива.

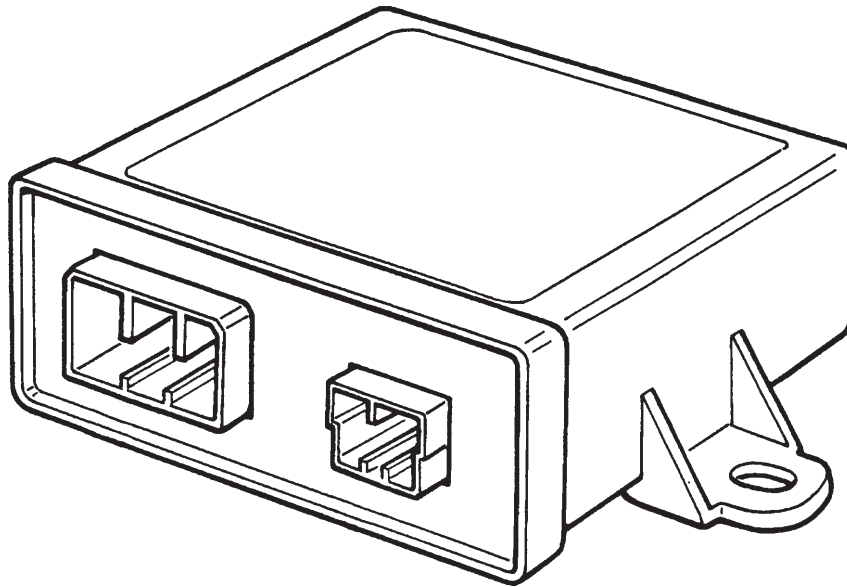
Теперь автомобиль можно завести.

Компоненты



49523

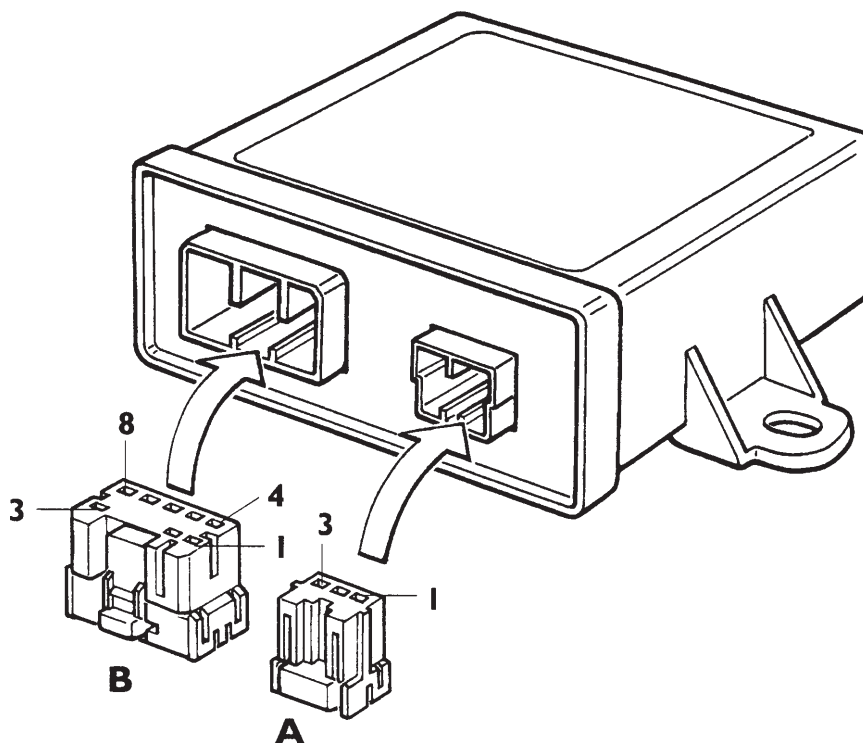
Обозначение	Описание
1	Блок управления иммобилайзером
2	Кодовая карта
3	Электронный ключ
4	Антенна
5	Электронный блок управления впрыском топлива (EDC)
6	Электрофорсунки
7	Контрольная лампа EDC
8	Контрольная лампа ИММОБИЛАЙЗЕРА

Электронный блок управления «Иммобилайзер»

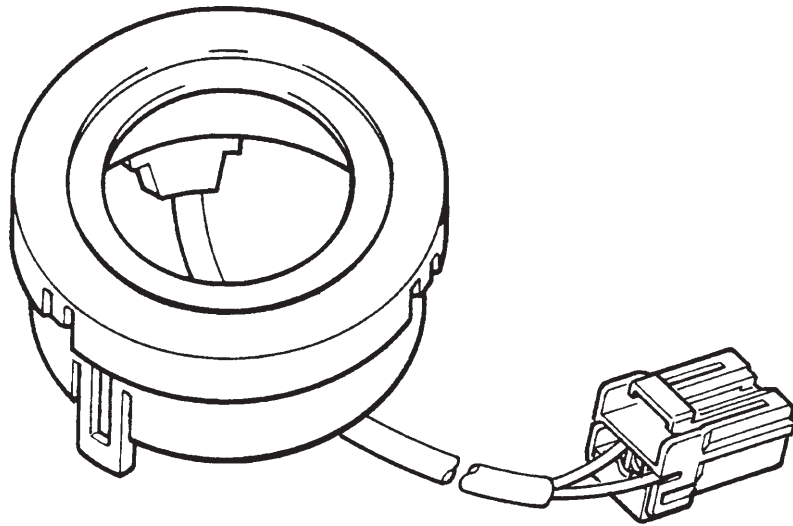
Основные задачи блока управления:

- распознавание вставления ключа и поворота его в замке зажигания;
- активация и считывание кода, передаваемого Транспондером;
- управление процессом обработки кода;
- связь с блоком управления «EDC»;
- регистрация ошибок;
- диагностика системы

Электронный блок управления «Иммобилайзер»



Обозначение	Описание
A	<p>1 Антенна</p> <p>2 Антенна</p> <p>3 —</p>
B	<p>1 Линия CAN_L блока управления EDC (контакт 11)</p> <p>2 Линия К 30-контактного диагностического разъема (контакт 12)</p> <p>3 Минус контрольной лампы Иммобилайзера</p> <p>4 Линия CAN_H блока управления EDC (контакт 12)</p> <p>5 —</p> <p>6 Масса</p> <p>7 Плюс питания при ключе, установленном в замке зажигания в положении «ON» (+15)</p> <p>8 —</p>

Антенна

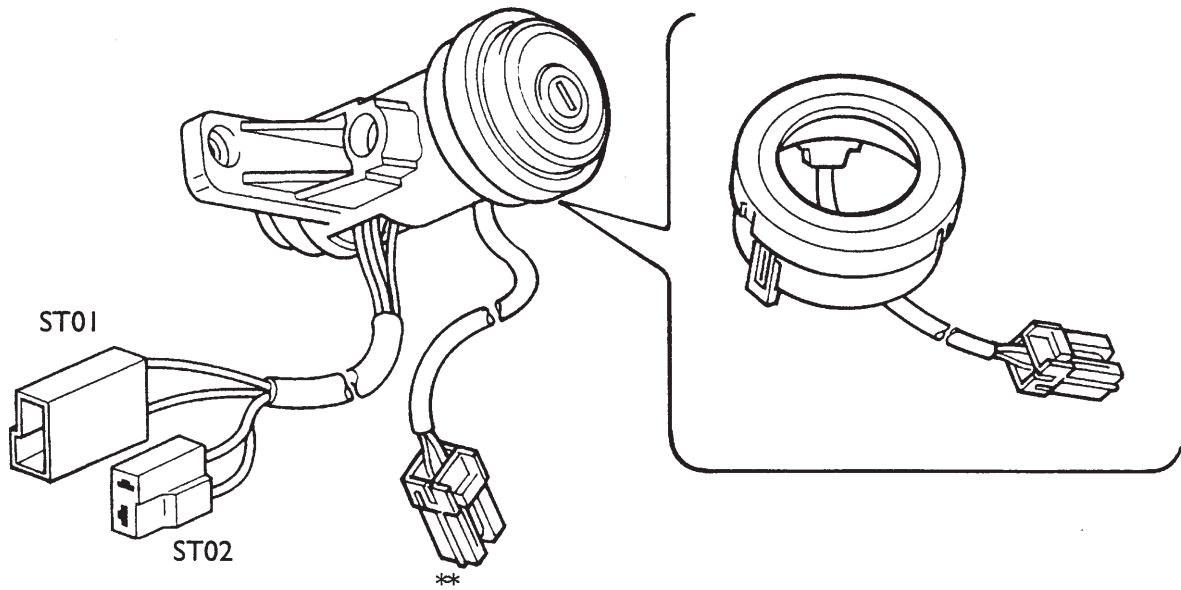
Антенна установлена соосно замку зажигания.

Ее назначение:

- Снабжение энергией Транспондера ключа для передачи кода
- Прием сигнала от Транспондера и передача его в блок управления

Антенна подключается к блоку управления через контакты А1-А2.

Замок зажигания

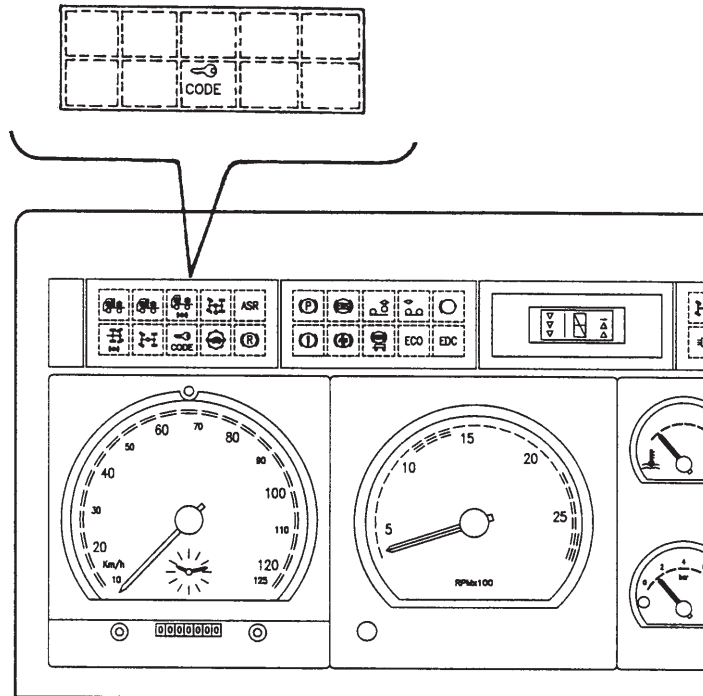


49522

ОБЩИЙ ВИД ЗАМКА ЗАЖИГАНИЯ

Обозначение	Описание
ST01	9907 Зажигание
	8802 Возбуждение реле для обслуживания контактного ключа
ST02	8850 Возбуждение реле, используемого при запуске
	7777 Питание (+30)
**	Антенна иммобилайзера

Контрольная лампа

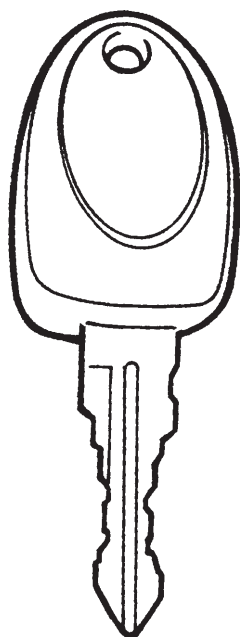


49524

Расположена на приборной панели; информирует водителя о нормальной работе системы или о возможных сбоях в работе.

При повороте ключа в замке зажигания в положение «ON» блок управления выполняет проверку системы и лампа включается примерно на **4 секунды**.

Если спустя указанное время она гаснет, это означает, что ключ опознан и система работает нормально, любое другое поведение лампы указывает на возможный сбой в работе.

Электронные ключи (2 шт.)

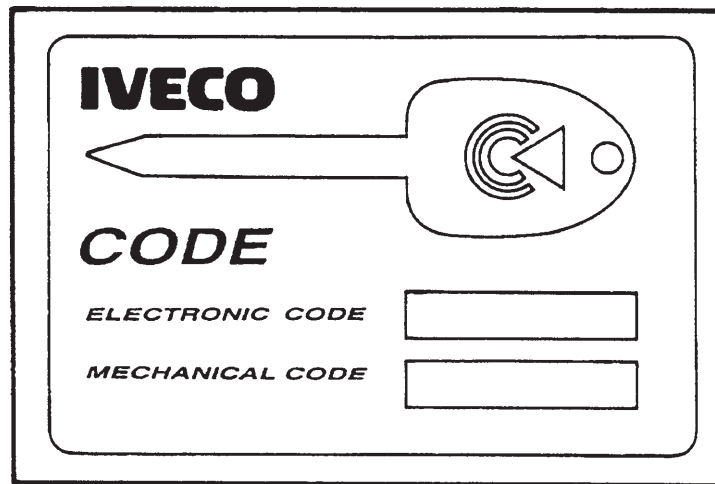
В головку ключа встроено электронное устройство **«Транспондер»**, для питания которого **НЕ** используются батареи; это устройство предназначено для передачи секретного кода.

Если ключ вставить в замок зажигания, **«Транспондер»** включается и получает питание от энергии радиоволн, излучаемых антенной (установленной на замке зажигания), при этом он автоматически передает код. Если коды совпадают, блок управления позволяет завести автомобиль; если же коды не совпадают, прекращается подача топлива и завести автомобиль невозможно.

- Поставляются два ключа.
- В каждом ключе имеется «Транспондер» с соответствующим кодом.
- **ОЧЕНЬ ВАЖНО** соблюдать процедуру обучения ключей.

«Транспондер» невозможно снять с ключа.

Мастер-ключ не поставляется.

Кодовая карта

На карте имеется два типа кодов:

- Электронный код
- Механический код

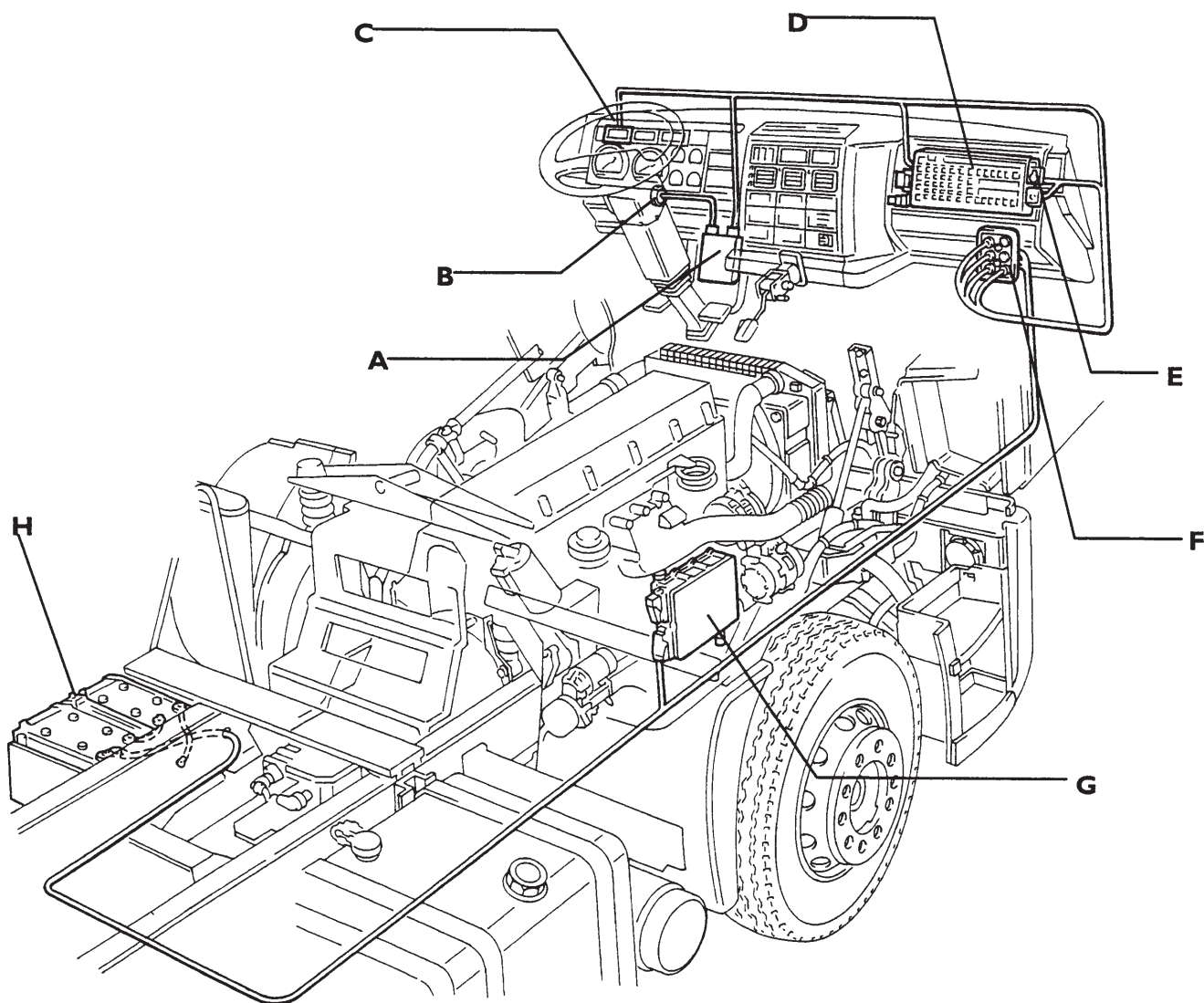
Электронный код

Электронный код необходим для запуска двигателя в аварийной ситуации (ключ не опознается или блок управления не работает). Код вводится нажатием педали акселератора.

Механический код

Код необходим при заказе дубликата ключа (механическая часть).
Держите кодовую карту в надежном месте.

Расположение компонентов — прокладка кабелей



49526

Обозначение	Описание
A	Блок управления иммобилайзером
B	Антенна на замке зажигания
C	Контрольная лампа — диагностика
D	UCI
E	Диагностический разъем
F	Передний корпус
G	Блок управления EDC
H	Аккумуляторы

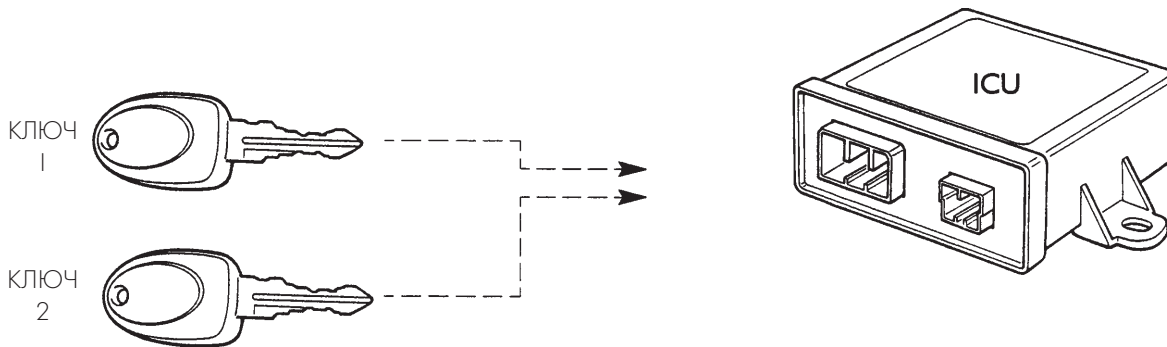
Процедура аварийного запуска

Если автомобиль не заводится из-за неопознанного ключа, неисправного блока управления иммобилайзером и т. д., следует выполнить специальную процедуру запуска.

«Электронный код», нанесенный на кодовой карте, следует вводить **ТОЛЬКО** нажимая педаль акселератора, как указано ниже:

1. Вставьте ключ в замок зажигания и поверните в положение «ON».
2. Примерно через 2 секунды лампа EDC начнет быстро мигать.
3. Нажмите педаль акселератора и удерживайте ее 5-12 секунд.
4. Лампа EDC начнет мигать медленно.
5. Когда количество импульсов будет равно первой цифре **«Электронного кода»**, нажмите педаль акселератора до упора и отпустите ее. (При этом нажатии лампа EDC будет выключена).
6. Таким же образом введите остальные цифры **«Электронного кода»**.
7. В конце процедуры, если код введен правильно и в системе нет других неисправностей, контрольная лампа EDC перестанет мигать. Это означает, что операция выполнена успешно.
8. Заведите автомобиль.

Обратитесь к главе по диагностике.

Ввод ключей в память

В случае утери ключа или при его замене следует выполнить специальную процедуру, используя при этом **специальные диагностические устройства**.

Процедуру можно выполнить только при помощи Modus, IWT.

Процедуру ввода ключей в память можно выполнить даже при отключенном блоке управления EDC.

- Ключи уже прошли процедуру обучения и принадлежат данному ICU.
- Имеется возможность обучать старые и новые ключи.
- Не разрешается заносить в память более трех ключей, при этом должны применяться ключи, использованные в последней процедуре обучения.
- Ключом, ранее введенным в память, но не использованным в последней процедуре обучения, завести автомобиль невозможно.

Процедуру ввода в память можно выполнить только после ввода **электронного кода**, указанного на кодовой карте.

Существуют две различные процедуры, используемые в зависимости от ситуации:

- Замена или изготовление дополнительного ключа.
- Установка блока управления иммобилайзером.

Обе процедуры рассмотрены в главе «Диагностика».

Проблемы при записи ключей в память

При неудачном выполнении процедуры контрольная лампа не гаснет.

- 1) Один и тот же ключ вставлен дважды, но не подряд.
- 2) Ключ был повернут в положение «выключено» недостаточно быстро.
- 3) Была сделана попытка занести в память более трех ключей.
- 4) Выполнена процедура обучения ключей из разных комплектов (только при установке).
- 5) Выполнена процедура обучения ключей, уже занесенных в память другого ICU.
- 6) Некорректно выполнена процедура обучения ключей.

Возможные неисправности

На автомобилях МН иммобилайзер устанавливается по заказу.

Система включает в себя:

- 1) Замок рулевого колеса с ключами
- 2) Антенна (на замке зажигания)
- 3) Блок управления иммобилайзером (ICU)
- 4) Исполнительное устройство EDC

Ниже приведены возможные неисправности и поставляемые запасные части с кратким описанием ремонта/замены различных компонентов.

Возможные неисправности:

- 1) Сломан замок рулевого колеса
- 2) Сломаны дверные замки
- 3) Повреждение механической/электронной (транспондер) части ключа
- 4) Неисправен блок управления иммобилайзером
- 5) Неисправен блок управления EDC
- 6) Неисправна антенна
- 7) Утеряна кодовая карта

1) Сломан замок рулевого колеса

Запасные части для заказа: Комплект, включающий в себя:

- замок рулевого колеса с 2 ключами с надписью «PARTS» на корпусе
- комплект из 2 дверных замков
- рукоятка для подъемного насоса кабины (замок)
- 1 ключ (механический — для дверных замков и рукоятки, с тем же механическим кодом, что и замок рулевого колеса).
- 2 клеющиеся этикетки с новым механическим кодом комплекта ключей (для наклейки на старую кодовую карту).

Ремонт:

После замены компонентов выполните процедуру ввода новых ключей в память и наклейте этикетку на кодовую карточку.

2) Сломанный дверной замок или сломана рукоятка насоса подъема кабины

Запасные части для заказа: имеются два варианта:

- 1) покупатели, которые желают продолжать использовать изначальную комплектацию автомобиля, т. е. иметь один общий ключ, должны заказать комплект, указанный в п. 1) и выполнить указанную процедуру ремонта.
- 2) покупатели, которые допускают использование двух ключей, должны заказать комплект запасных частей, включающий в себя:
 - Рукоятка насоса подъема кабины со встроенным замком
 - комплект из 2 замков (для дверей)
 - комплект из 2 ключей (механические для 3 замков) и 2 этикетки с механическими кодами (разрешенными, но не заменяющими кода, нанесенного на прилагаемой к автомобилю кодовой карте).

Если сломана рукоятка насоса, покупатель может выбрать вариант 1) или 2).

Возможные неисправности**3) Механическое повреждение электронного ключа или добавление ключа**

Запасные части для заказа: Новый единый ключ изготавливается по старому механическому коду (с надписью «PARTS»).

Ремонт:

После изготовления ключа его следует занести в память.

4) Неисправность электронного блока управления иммобилайзером (ICU)

Запасные части для заказа: Новый блок управления иммобилайзером + комплект из 2 заготовок для ключей, новая кодовая карточка с новым ЭЛЕКТРОННЫМ КОДОМ.

Ремонт:

Замените блок управления, следуя инструкциям диагностической станции Modus (см. главу «Диагностика»).

После замены иммобилайзера и проверки его работы, заполните бланк «Установка нового блока управления иммобилайзером», напечатанный станцией Modus, и отправьте его по указанному адресу. (Это гарантирует регистрацию нового ЭЛЕКТРОННОГО КОДА в случае запроса на дубликат).

5) Неисправность блока управления EDC

Запасные части для заказа: Новый блок управления EDC

6) Неисправна антенна

Запасные части для заказа: Новая антенна.

Заменить.

7) Утеря кодовой карты

Запасные части для заказа: Новая кодовая карта.

Ремонт:

Владелец автомобиля должен:

Обратиться к авторизованному дилеру.

Представить ему автомобиль и имеющиеся в его распоряжении ключи.

Подтвердить право собственности на автомобиль, представив регистрационные документы и идентификационную карту.

Дилер должен:

При помощи станции Modus выбрать процедуру печати запроса на дубликат кодовой карты.

(Обратитесь к главе «Диагностика»).

заполнить все поля бланка и отправить его по указанному адресу.

Служба запасных частей IVECO:

Мы изготовим новую кодовую карту и перешлем ее дилеру, который передаст ее владельцу.

Диагностика**Диагностические приборы****СВЕТОВОЙ ИНДИКАТОР**

Диагностика начального уровня, выводящая коды некоторых неисправностей системы и проводящая автоматическое диагностирование при включении зажигания.

ТЕСТЕР IVECO

Диагностика среднего уровня выполняется при помощи портативного микропроцессорного тестера.

В тестер следует вставить карту памяти, соответствующую проверяемой системе.

Устройство отображает всю информацию, содержащуюся в электронном блоке управления, позволяет включить компоненты и считать все параметры системы.

MODUS

Диагностика высшего уровня, выполняемая компьютеризированной диагностической станцией. Диагностику можно проводить, следуя выводимым на монитор командам.

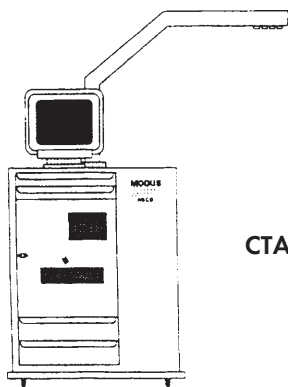
Эта открытая система допускает реальное стратегическое вмешательство.

В ней предусмотрены функции обработки данных; каждая выполняемая операция регистрируется станцией. Имеется возможность программирования электронного блока управления.

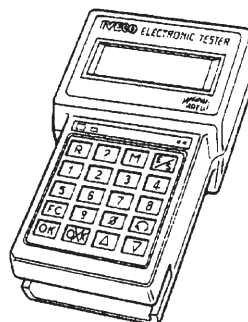
IWT

Портативный прибор нового поколения, включающий в себя функции MODUS.

Обеспечивает исчерпывающую диагностику неисправностей и позволяет проводить широкий спектр измерений.



**СТАНЦИЯ MODUS
99327001**



**ТЕСТЕР IVECO
99331100**

Приборы Iveco позволяют выполнить следующие диагностические процедуры:

Диагностическая процедура	Приборы		
	IWT	MODUS	IT
Аварийный запуск двигателя	ДА	ДА	ДА
Обучение ключей	ДА	ДА	НЕТ
Идентификация блока управления	ДА	ДА	ДА
Выявление неисправностей	ДА	ДА	ДА
Описание процедуры ремонта	ДА+	ДА	НЕТ
Команды для замены блока управления EDC/иммобилайзера	ДА+	ДА	НЕТ

IWT = Тестер электрооборудования IVECO

MODUS = Система технического обслуживания и диагностики

IT = Электронный тестер IVECO

No = Процедура не выполняется

YES = Процедура выполняется

YES+ = Процедура с расширенными возможностями (позволяет получать информацию, проводить измерения и выбор, обеспечивает связь с EDC/иммобилайзером).

Самодиагностика системы

После первоначального теста, в зависимости от поведения «кодовой» контрольной лампы, система может информировать водителя о возможных неисправностях, а именно:

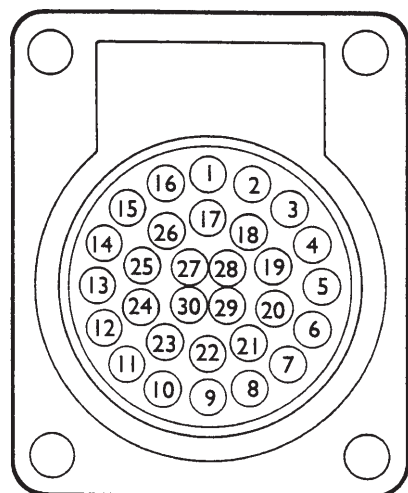
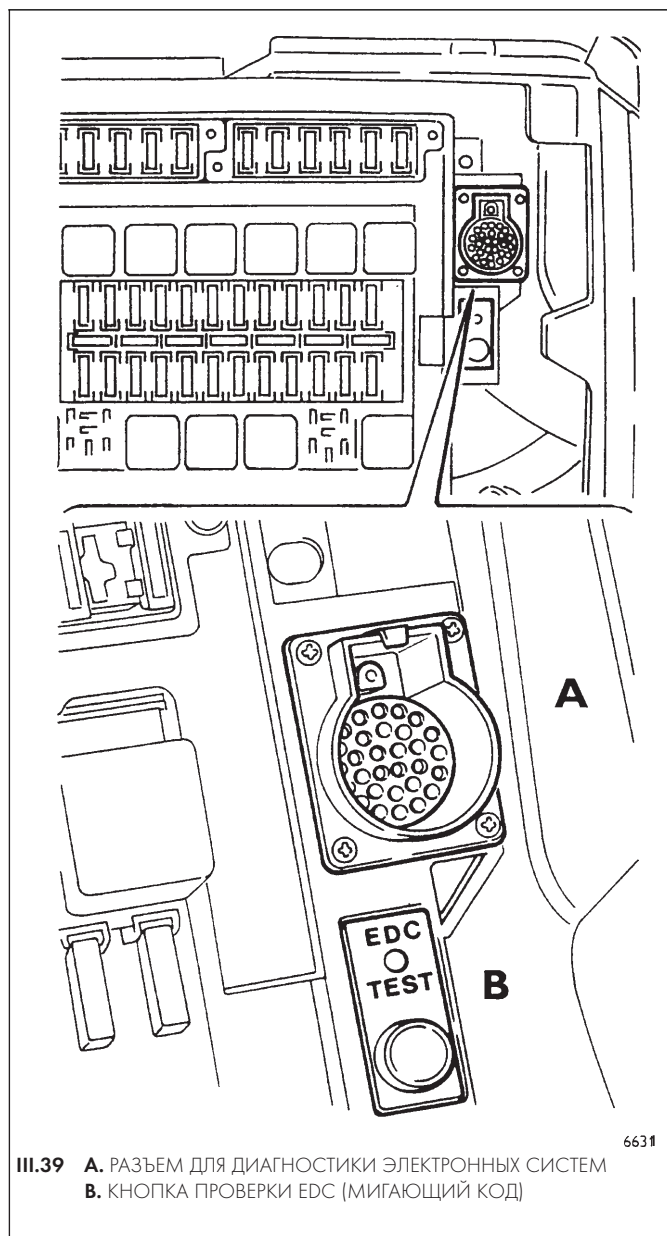
- Лампа «мигает постоянно» в режиме «0,3 секунды ВКЛ» и «3 секунды ВЫКЛ» — неисправность или процедура аварийного запуска двигателя выполнена неверно.
- Лампа «мигает постоянно» в режиме «0,3 секунды ВКЛ» и «0,3 секунды ВЫКЛ» — не была выполнена процедура обучения ключа.
- Лампа «включена постоянно» — процедура обучения ключа выполнена некорректно.
- В качестве предварительной информации неисправность можно отобразить на блоке контрольных ламп приборной панели включением мигающего кода.
- Более детальная диагностика выполняется на станциях технического обслуживания при помощи приборов типа MODUS.

Диагностика по мигающему коду

Для активизации мигающего кода следует повернуть ключ в замке зажигания в положение «ON» и соединить линию К с массой не менее, чем на две секунды; при этом будет выведен первый код неисправности.

Для вывода остальных кодов неисправностей следует повторить эту операцию (соединение линии К с массой).

Количество вспышек	ТИП НЕИСПРАВНОСТИ
1	Исполнительное устройство АСТ не подключено или не сконфигурировано (EDC)
2	Исполнительное устройство «АСТ» не обеспечивает подачи топлива (EDC)
2	Исполнительное устройство «АСТ» не выходит на связь при настройке (EDC)
3	Исполнительное устройство «АСТ» не настроено (EDC)
4	Короткое замыкание/обрыв на линии связи между блоком управления и «EDC»
5	Код ключа не опознан
6	Ключ с кодом не обнаружен
7	Антенна не подключена
8	Внутренняя неисправность блока управления
9	Код не существует
—	Короткое замыкание лампы «Код»
—	Короткое замыкание лампы «Код»



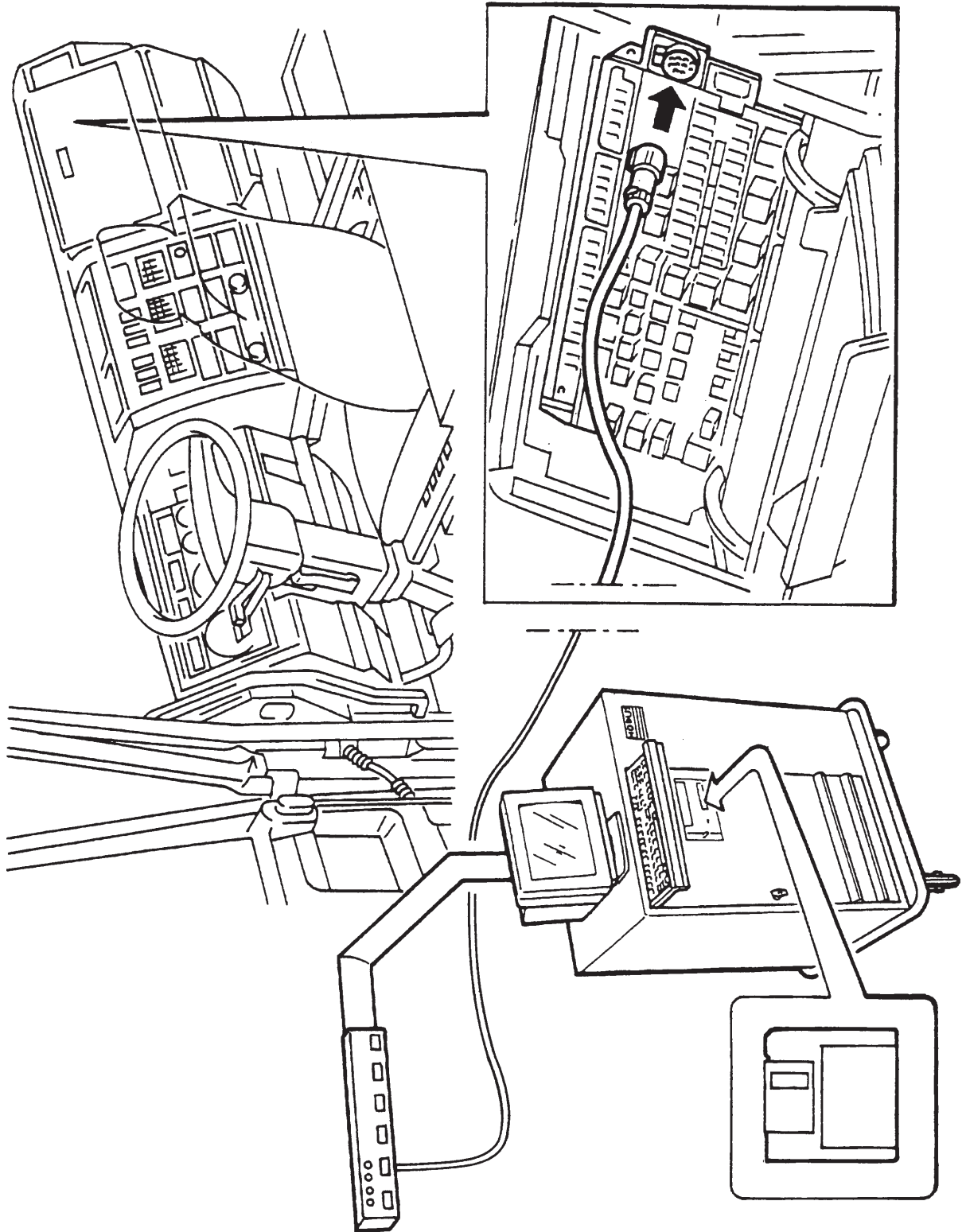
Диагностика при помощи MODUS

Диагностический разъем

В блоке управления UCI имеется 30-контактный диагностический разъем для диагностики электронных систем.

НАЗНАЧЕНИЕ КОНТАКТОВ ДИАГНОСТИЧЕСКОГО РАЗЪЕМА			
СИСТЕМА	КОНТАКТ	НАЗНАЧЕНИЕ	ЦВЕТОВОЙ КОД ПРОВОДА
EDC	1	L	1198
	2	K	2298
ABS -ASR -EBS	3	L	1199
	4	K	2299
ТОРМОЗ-ЗАМЕДЛИТЕЛЬ	5	L	1193
	6	K	2293
SIB	7	L	
	8	K	
ОТОПИТЕЛЬ EBERSPEACHER	9	L	1195
	10	K	2295
КЛЮЧ ВЫБОРА ПРИ ЗАПУСКЕ	11	KL 15	8802
ИММОБИЛАЙЗЕР	12	K	2292
КЛИМАТ-КОНТРОЛЬ VALEO	13	L	1196
	14	K	2296
ПОДВЕСКА ECAS	15	L	1194
	16	K	2294
EUROTRONIC/ ALLISON	17	L	1197
	18	K	2297
EOL EUROTRONIC	19	РАЗРЕШЕНО	7079 3397
EOL INTARDE/EDCM7	20	РАЗРЕШЕНО	3393
CAN H CAN L	21	H	BI
	22	L	VE
СИГНАЛ ВМТ ДВИГАТЕЛЯ	23	СИНХРОНИЗАЦИЯ	5198
ЭКРАНИРОВАНИЕ	24	ЭКРАНИРОВАНИЕ	
СИГНАЛ ЗАПУСКА ДВИГАТЕЛЯ	25		8050
СИГНАЛ ЗАПУСКА ДВИГАТЕЛЯ	26		8892
ПЛЮС	27	+30	7797
ЧАСТОТА ВРАЩЕНИЯ ДВИГАТЕЛЯ	28	об/мин	5584
ТАХОГРАФ	29	V7	8840
МАССА РАМЫ	30	31	0050

Диагностика системы



ОБЩИЕ СВЕДЕНИЯ

	Стр.
УСЛОВНЫЕ ОБОЗНАЧЕНИЯ	3
СХЕМА №1: ЗАПУСК ДВИГАТЕЛЯ С СИДЕНЬЯ ВОДИТЕЛЯ	4
СХЕМА №2: ЗАПУСК ИЗ ОТСЕКА ДВИГАТЕЛЯ	5
СХЕМА №3: ПРОГРЕВ	6
СХЕМА №4: ЗАРЯДКА	7
СХЕМА №5: ПРИБОРЫ (УРОВЕНЬ ТОПЛИВА – ТЕМПЕРАТУРА ОХЛАЖДАЮЩЕЙ ЖИДКОСТИ И ВОЛЬТМЕТР)	8
СХЕМА №6: ПРИБОРЫ (ДАВЛЕНИЕ В СИСТЕМЕ СМАЗКИ ДВИГАТЕЛЯ И ДАВЛЕНИЕ ВОЗДУХА В ПНЕВМОПРИВОДЕ ТОРМОЗОВ)	9
СХЕМА №7: ПРИБОРЫ (ТАХОГРАФ – ТАХОМЕТР)	10
СХЕМА №8: КОНТРОЛЬНЫЕ ЛАМПЫ	11
СХЕМА №9: БОКОВЫЕ ФОНАРИ (ВНУТРИ КАБИНЫ)	12
СХЕМА №10: БОКОВЫЕ ФОНАРИ (СНАРУЖИ АВТОМОБИЛЯ)	13
СХЕМА №11: БЛИЖНИЙ И ДАЛЬНИЙ СВЕТ ФАР	14
СХЕМА №12: ДОПОЛНИТЕЛЬНЫЕ ФАРЫ И ЗАДНИЕ ПРОТИВОТУМАННЫЕ ФОНАРИ	15
СХЕМА №13: УКАЗАТЕЛИ ПОВОРОТА И АВАРИЙНАЯ СИГНАЛИЗАЦИЯ	16
СХЕМА №14: СТОП - СИГНАЛЫ – ФОНАРИ ЗАДНЕГО ХОДА – ЗВУКОВОЙ СИГНАЛ	17
СХЕМА №15: ОЧИСТИТЕЛЬ ВЕТРОВОГО СТЕКЛА	18
СХЕМА №16: ВНУТРЕННЕЕ ОСВЕЩЕНИЕ И ВСПОМОГАТЕЛЬНОЕ ОБОРУДОВАНИЕ	19
СХЕМА №17: ЗЕРКАЛА ЗАДНЕГО ВИДА НА КРЫЛЬЯХ АВТОМОБИЛЯ	20
СХЕМА №18: ЭЛЕКТРОПРИВОД СТЕКЛОПОДЪЕМНИКОВ	21
СХЕМА №19: БАЗОВАЯ АНТИБЛОКИРОВОЧНАЯ СИСТЕМА ТОРМОЗОВ ABS D	22
СХЕМА №20: ЭЛЕКТРОННАЯ ТОРМОЗНАЯ СИСТЕМА EBS	23
СХЕМА №21: ЭЛЕКТРОННЫЙ БЛОК УПРАВЛЕНИЯ ДИЗЕЛЬНЫМ ДВИГАТЕЛЕМ EDC	24
СХЕМА №22: EDC (РАЗЪЕМ A)	25
СХЕМА №23: АВТОМОБИЛИ, ОБОРУДОВАННЫЕ/НЕ ОБОРУДОВАННЫЕ КОРОБКЕЙ ОТБОРА МОЩНОСТИ И ЛИНИЕЙ CAN	26

УСЛОВНЫЕ ОБОЗНАЧЕНИЯ

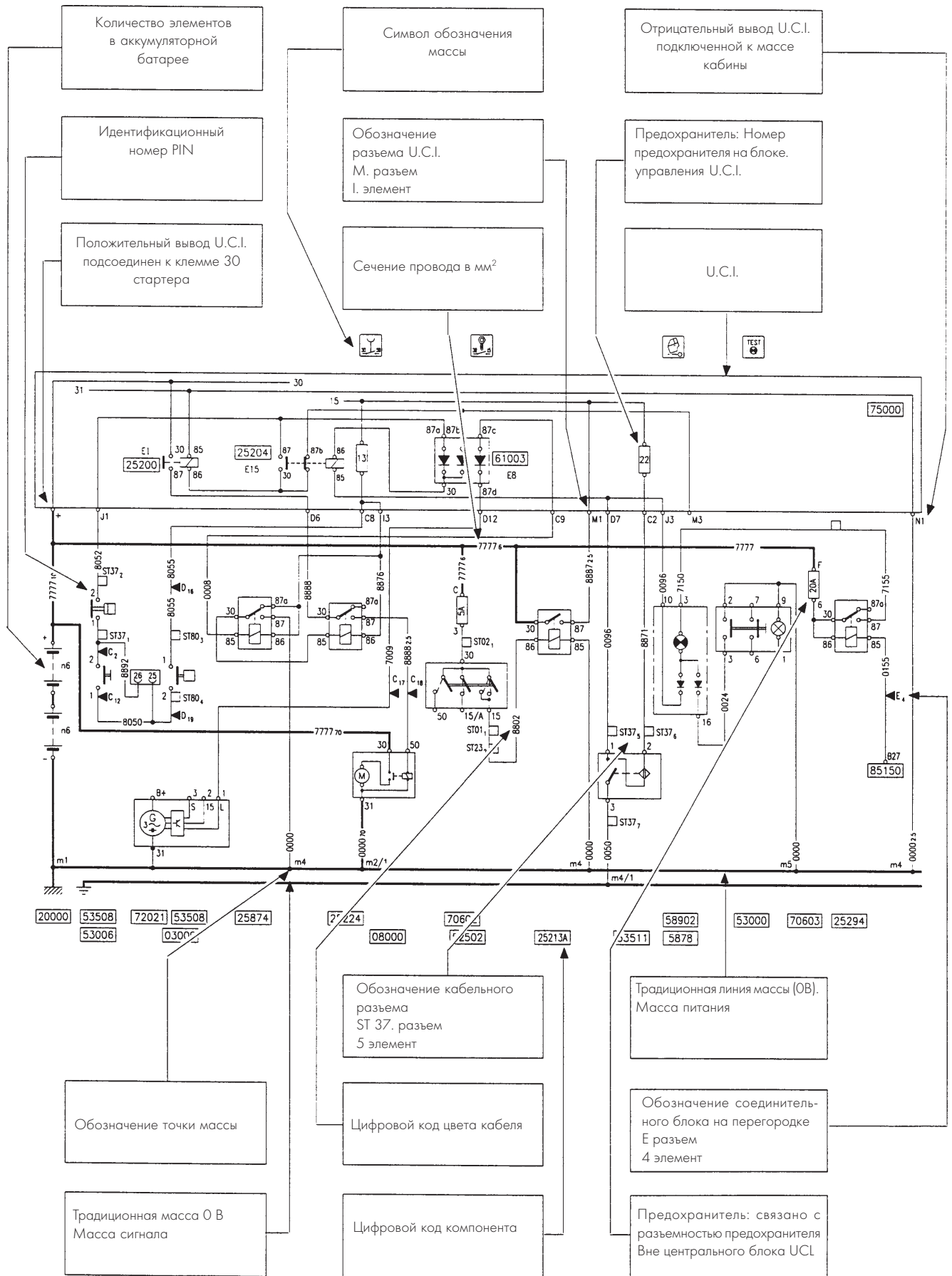


Схема №2: Запуск из отсека двигателя

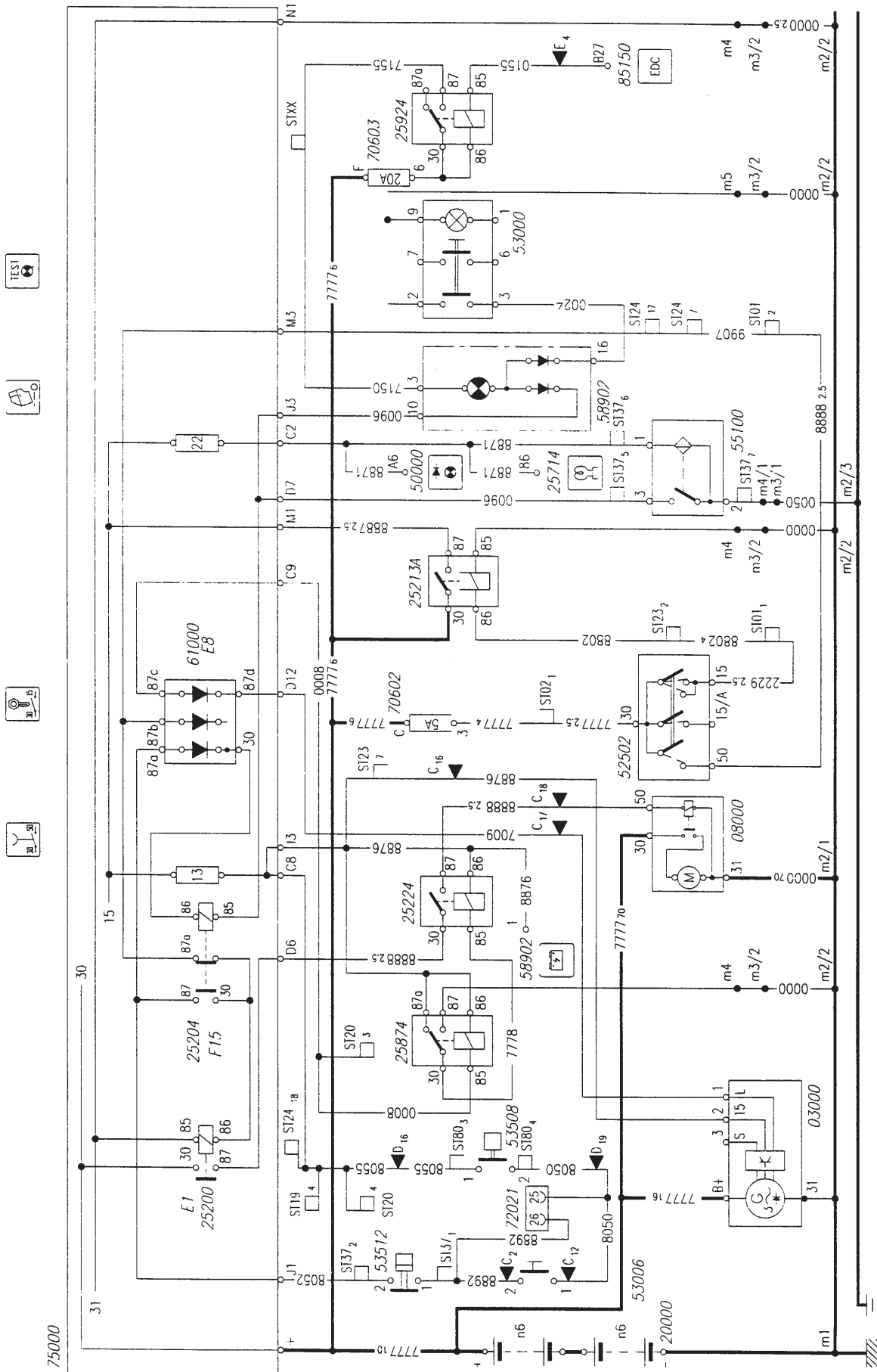


Схема №3: Прогрев

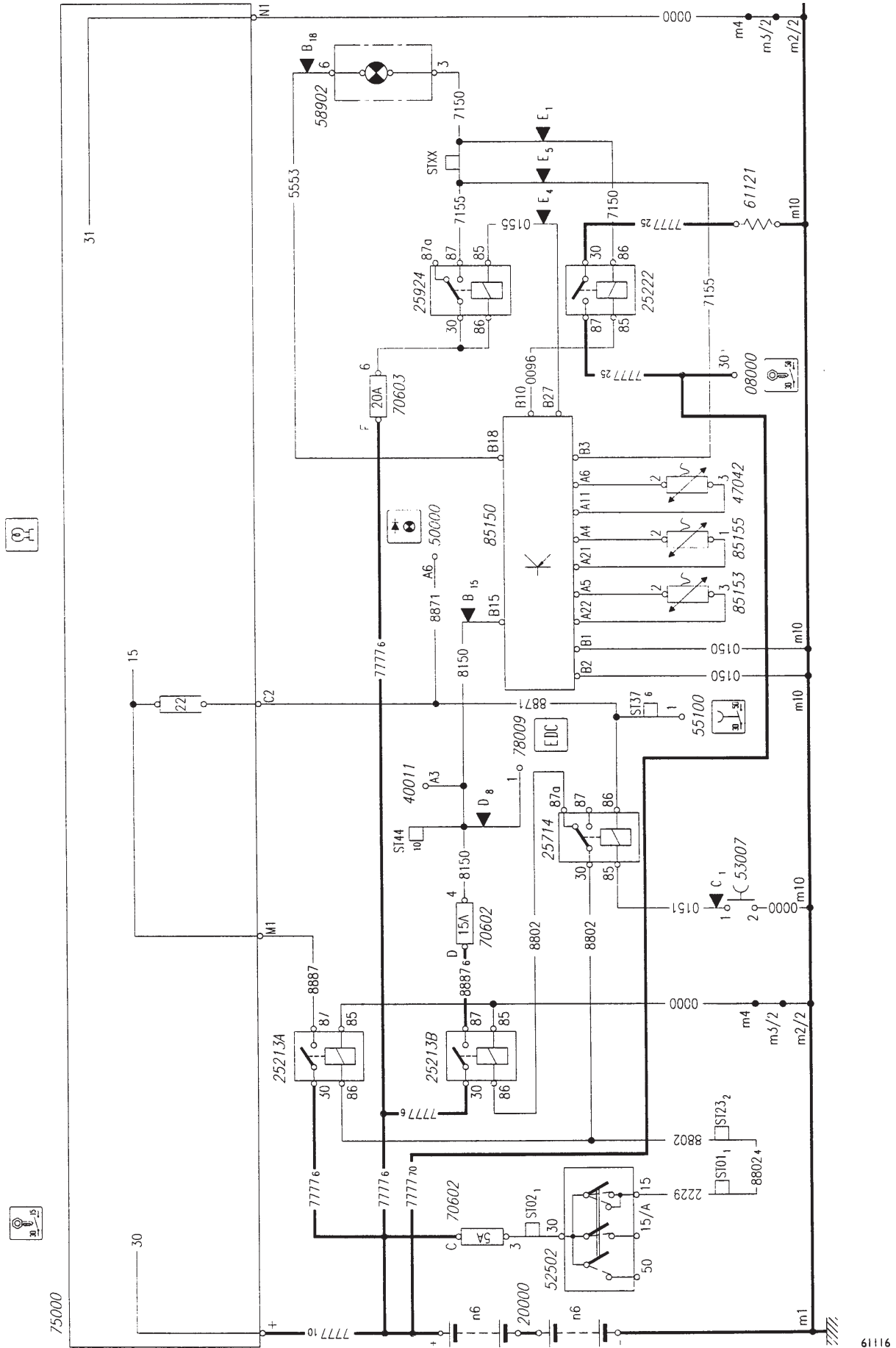


Схема №4: Зарядка

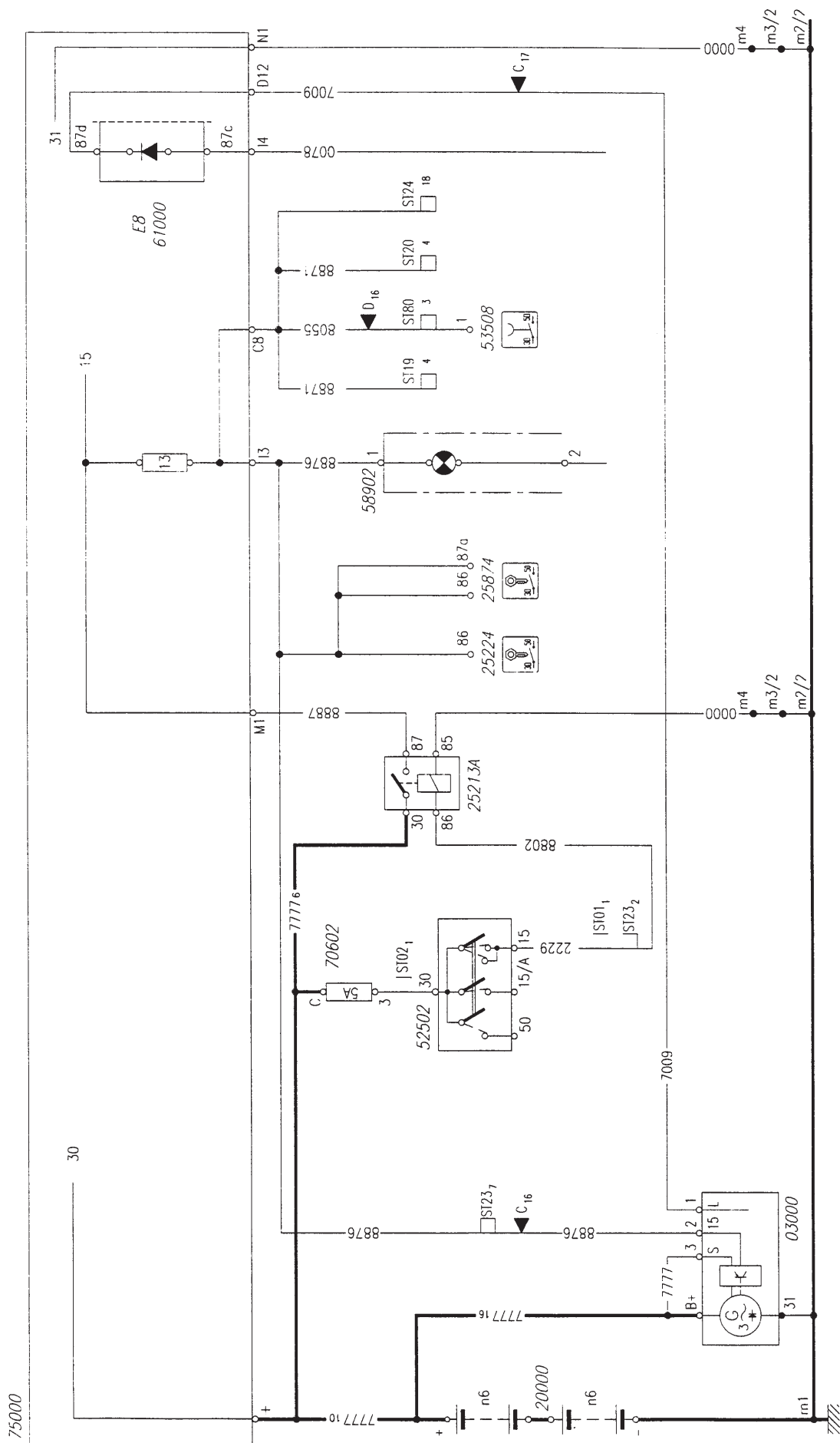


Схема №5: Приборы (уровень топлива — температура охлаждающей жидкости и вольтметр)

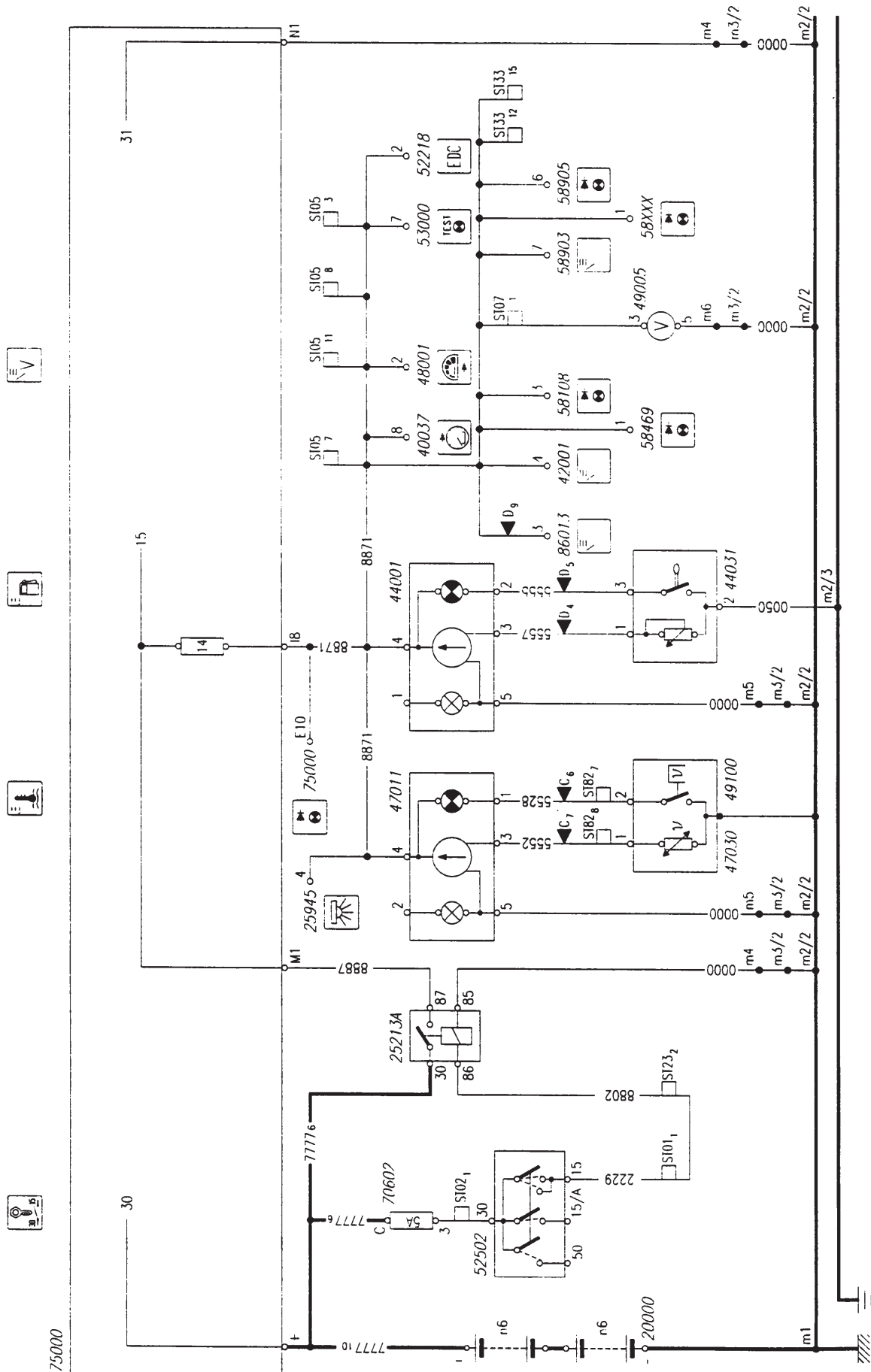


Схема №6: Приборы (давление в системе смазки двигателя и давление воздуха в пневмоприводе тормозов)

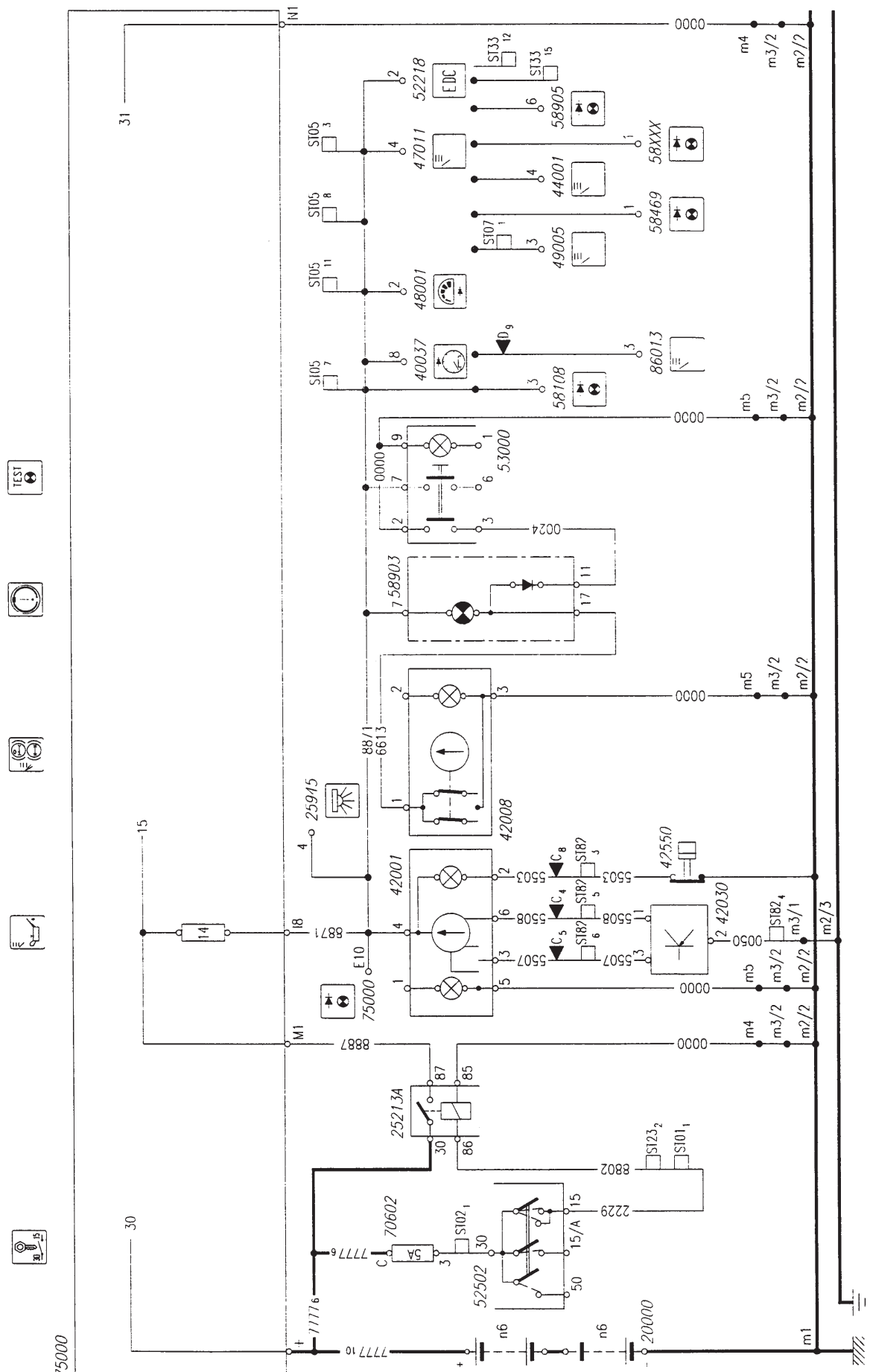


Схема №7: Приборы (тахограф – тахометр)

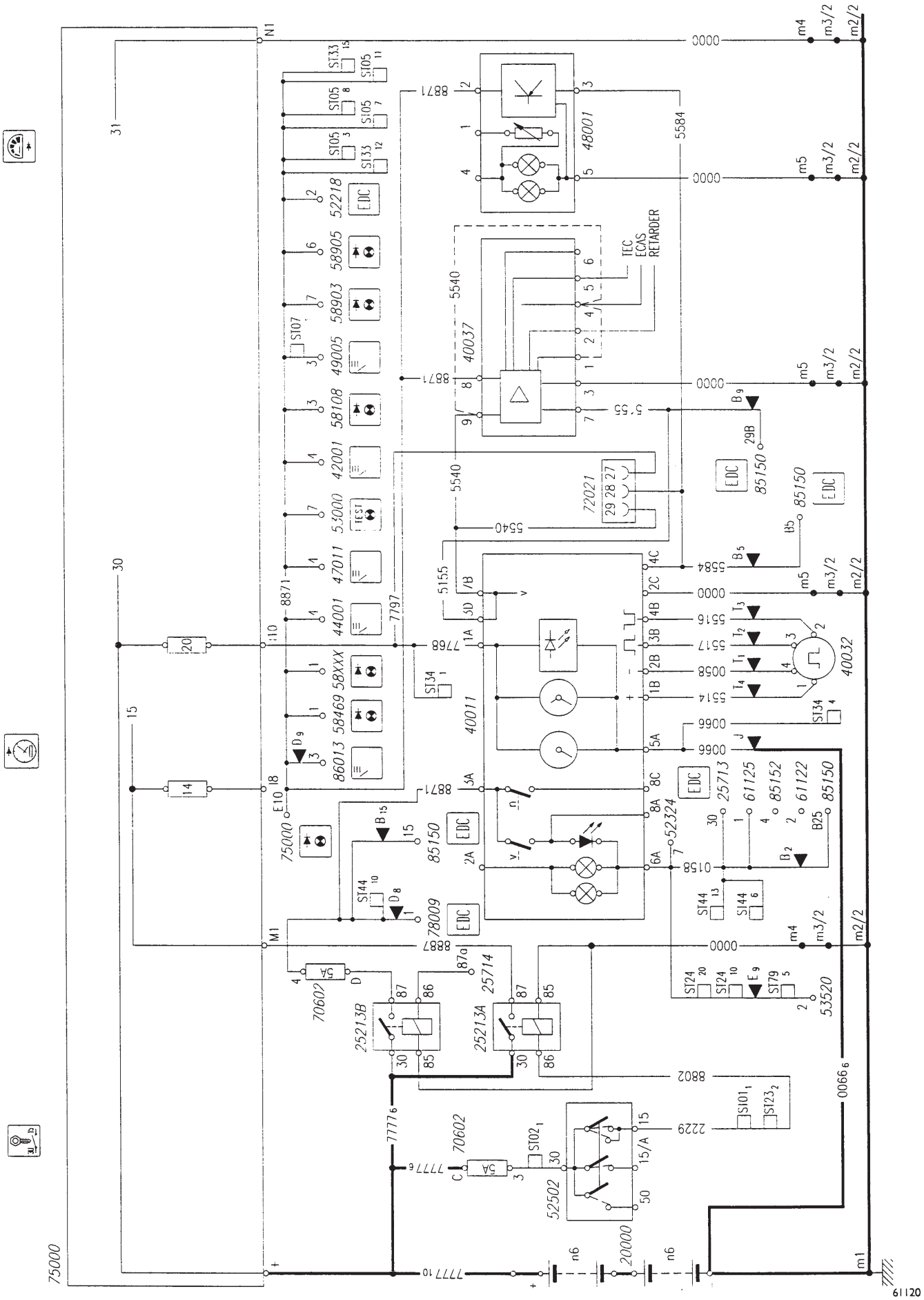
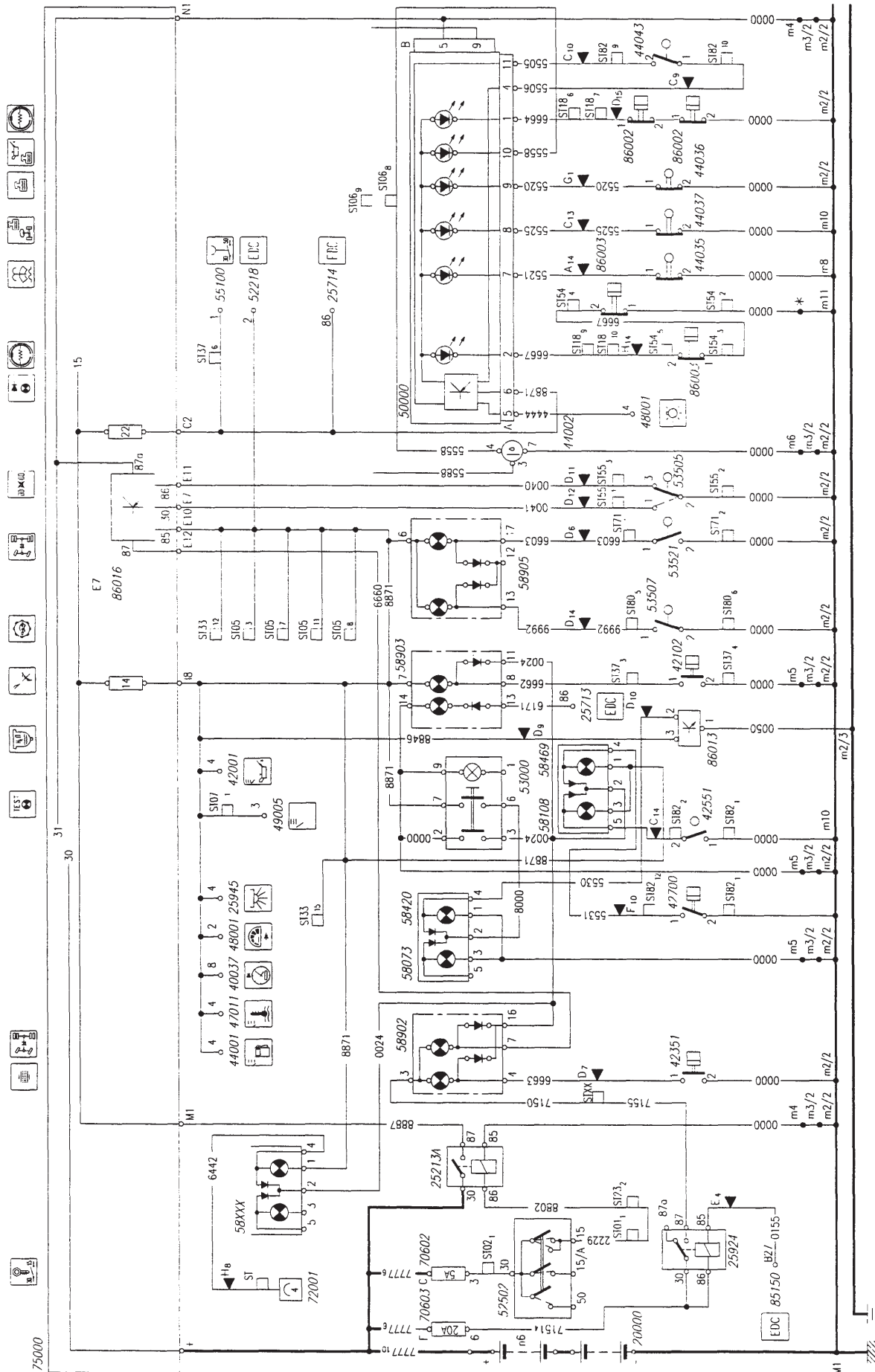


Схема №8: Контрольные лампы



* МЕСТО ПОДКЛЮЧЕНИЯ МАССЫ ЗАДНИХ ФОНАРЕЙ В КОРПУСЕ БЛОКА УПРАВЛЕНИЯ

Схема №9: Боковые фонари (внутри кабины)

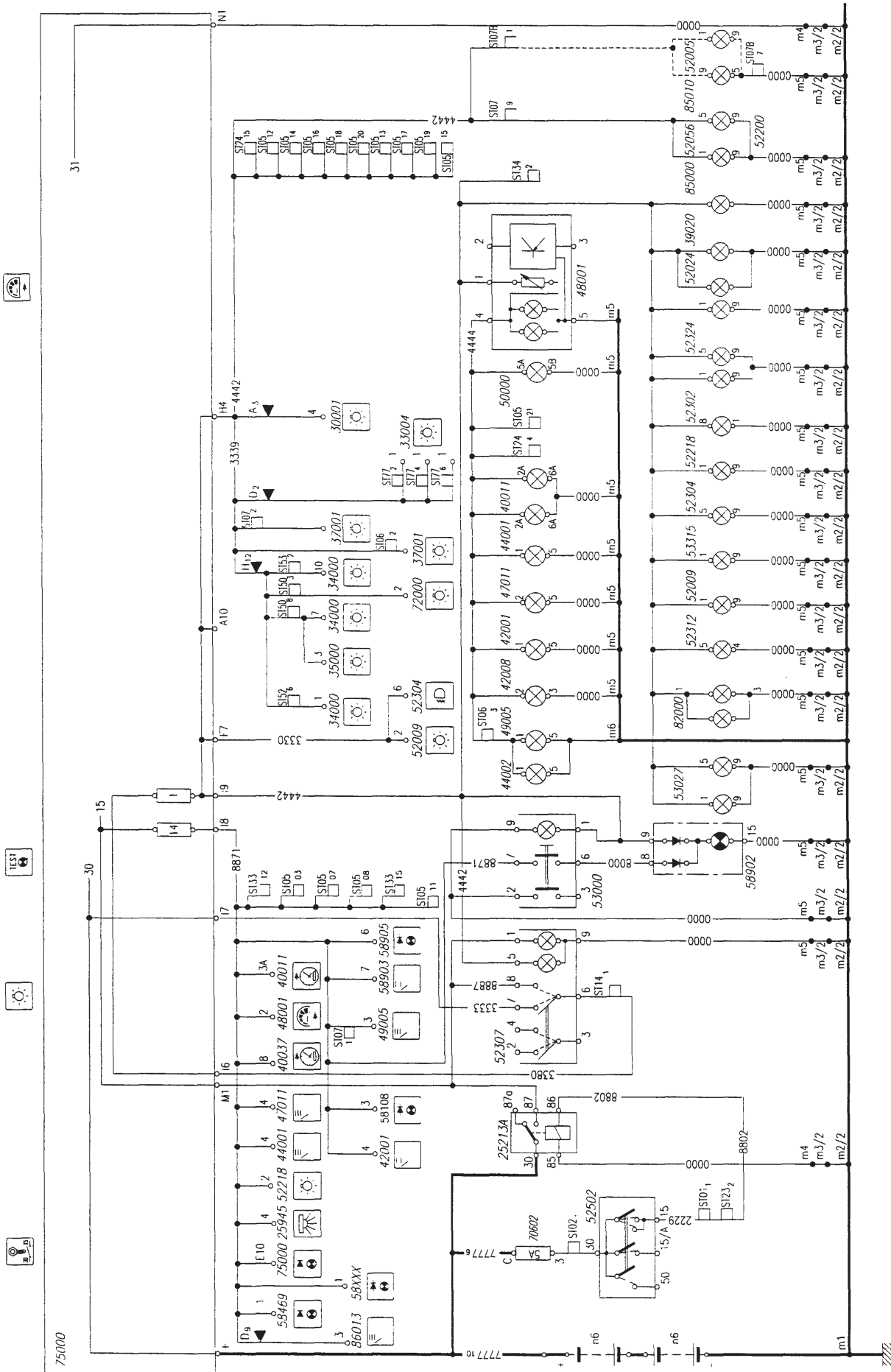
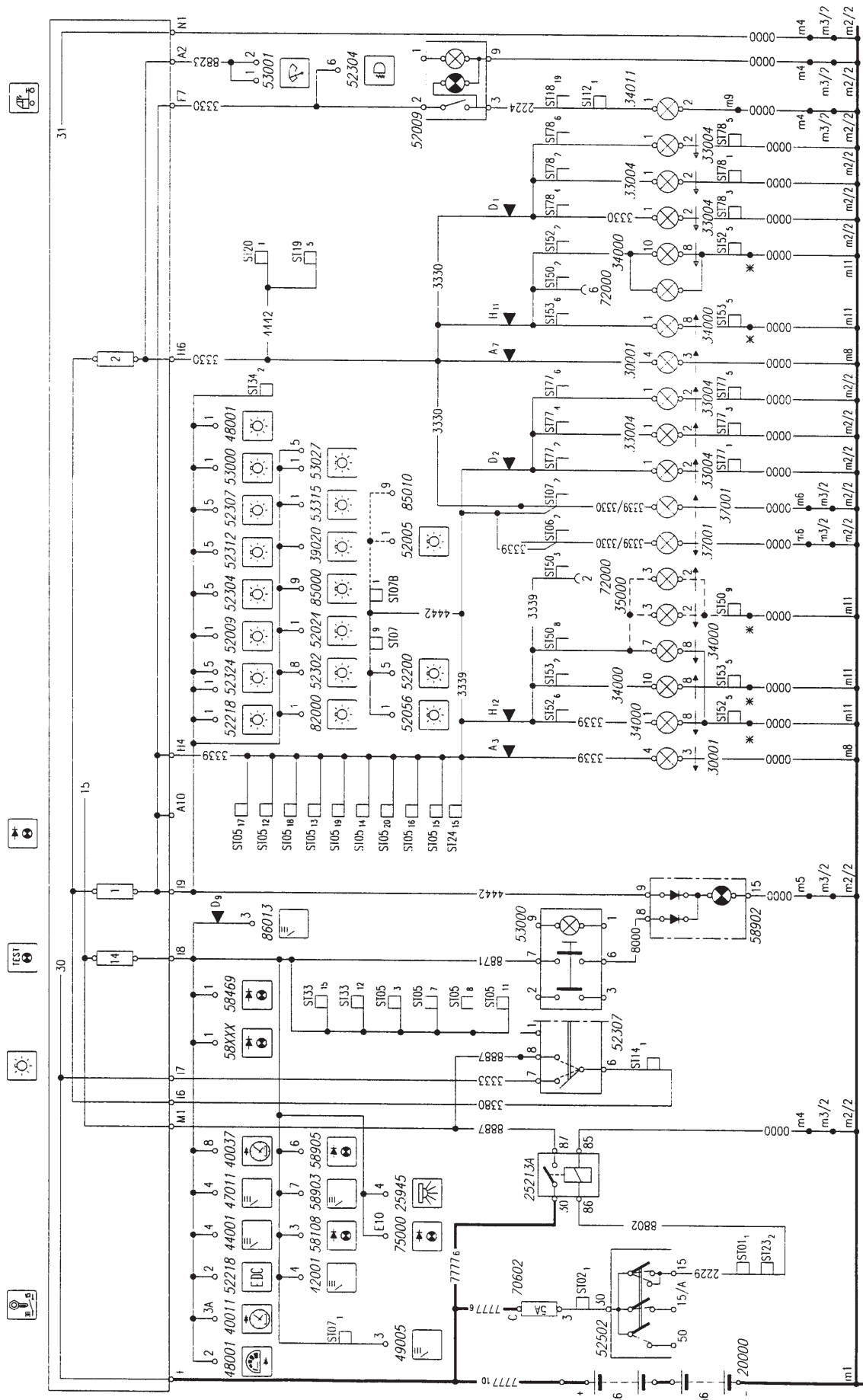


Схема №10: Боковые фонари (снаружи автомобиля)



* МЕСТО ПОДКЛЮЧЕНИЯ МАССЫ ЗАДНИХ ФОНАРЕЙ В КОРПУСЕ БЛОКА УПРАВЛЕНИЯ

Схема №11: Ближний и дальний свет фар

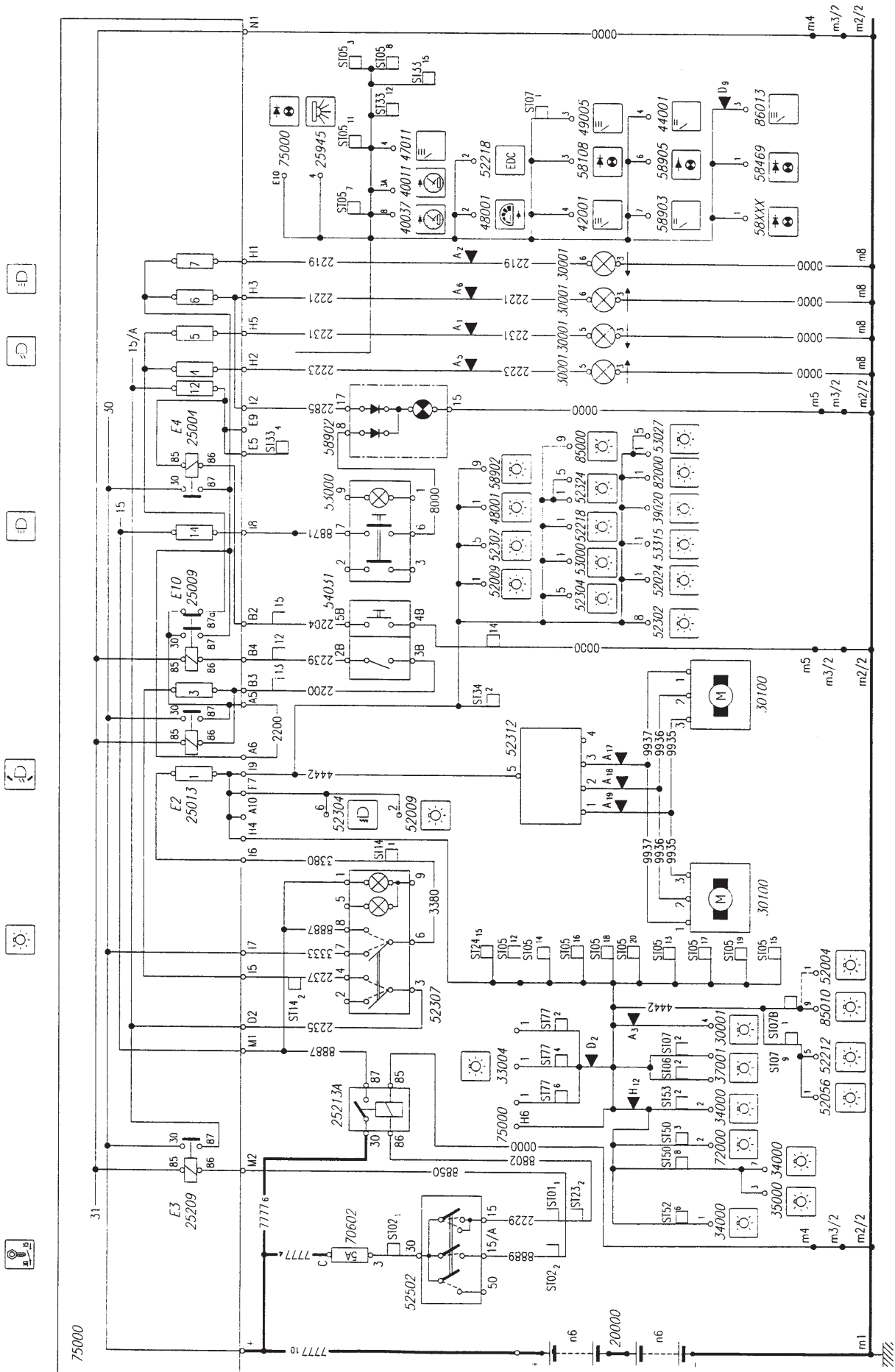
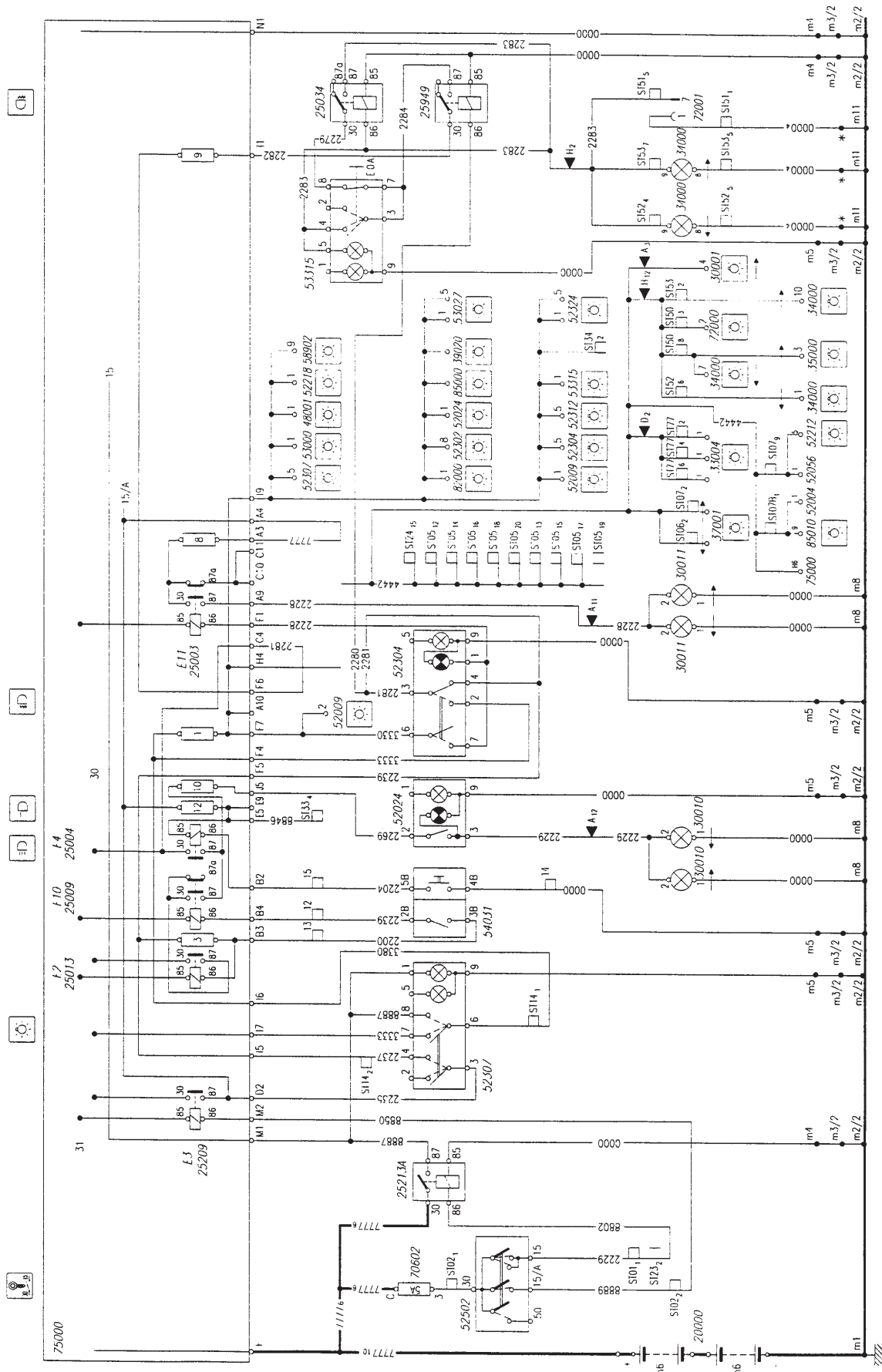
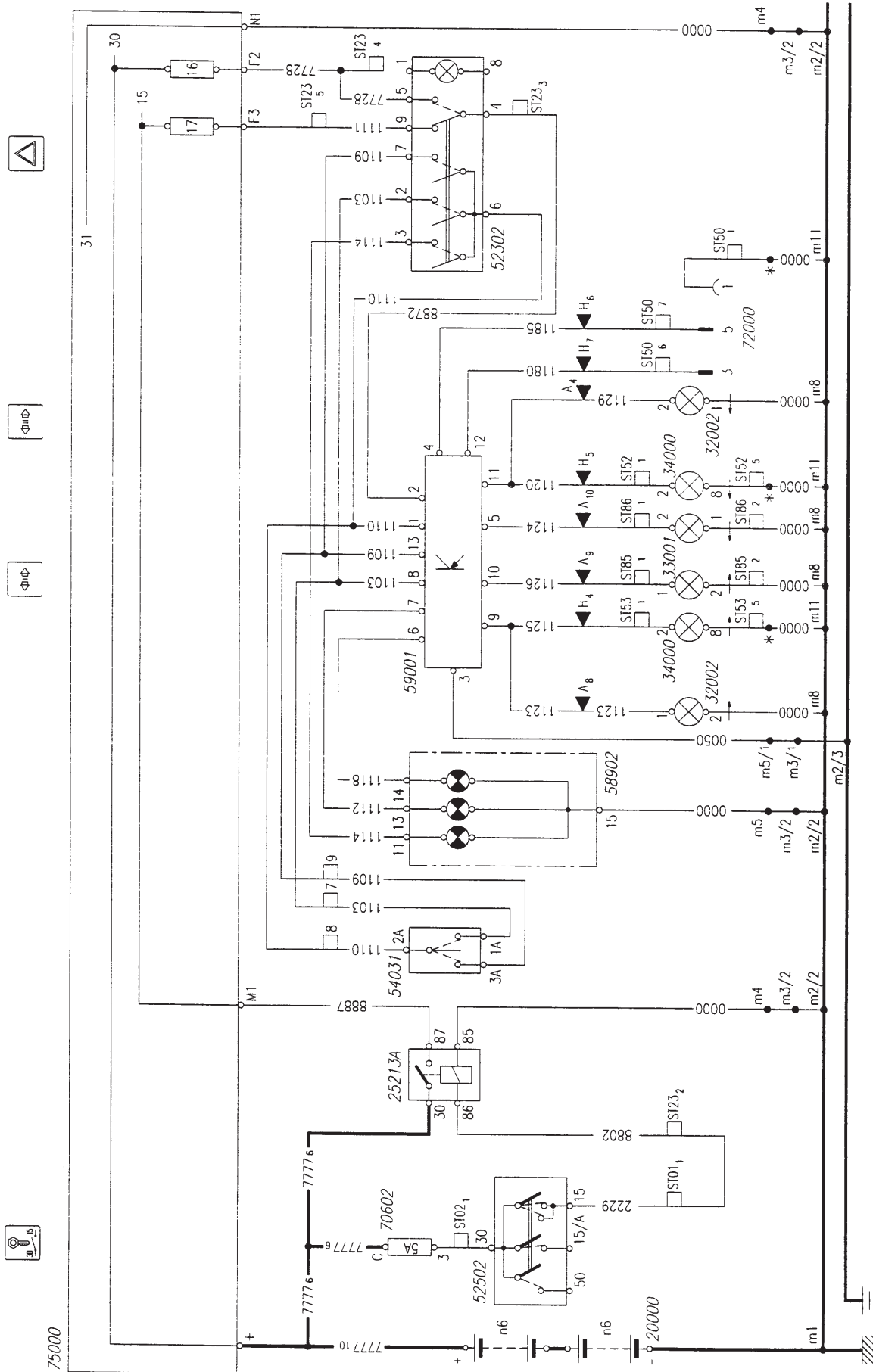


Схема №12: Дополнительные фары и задние противотуманные фонари



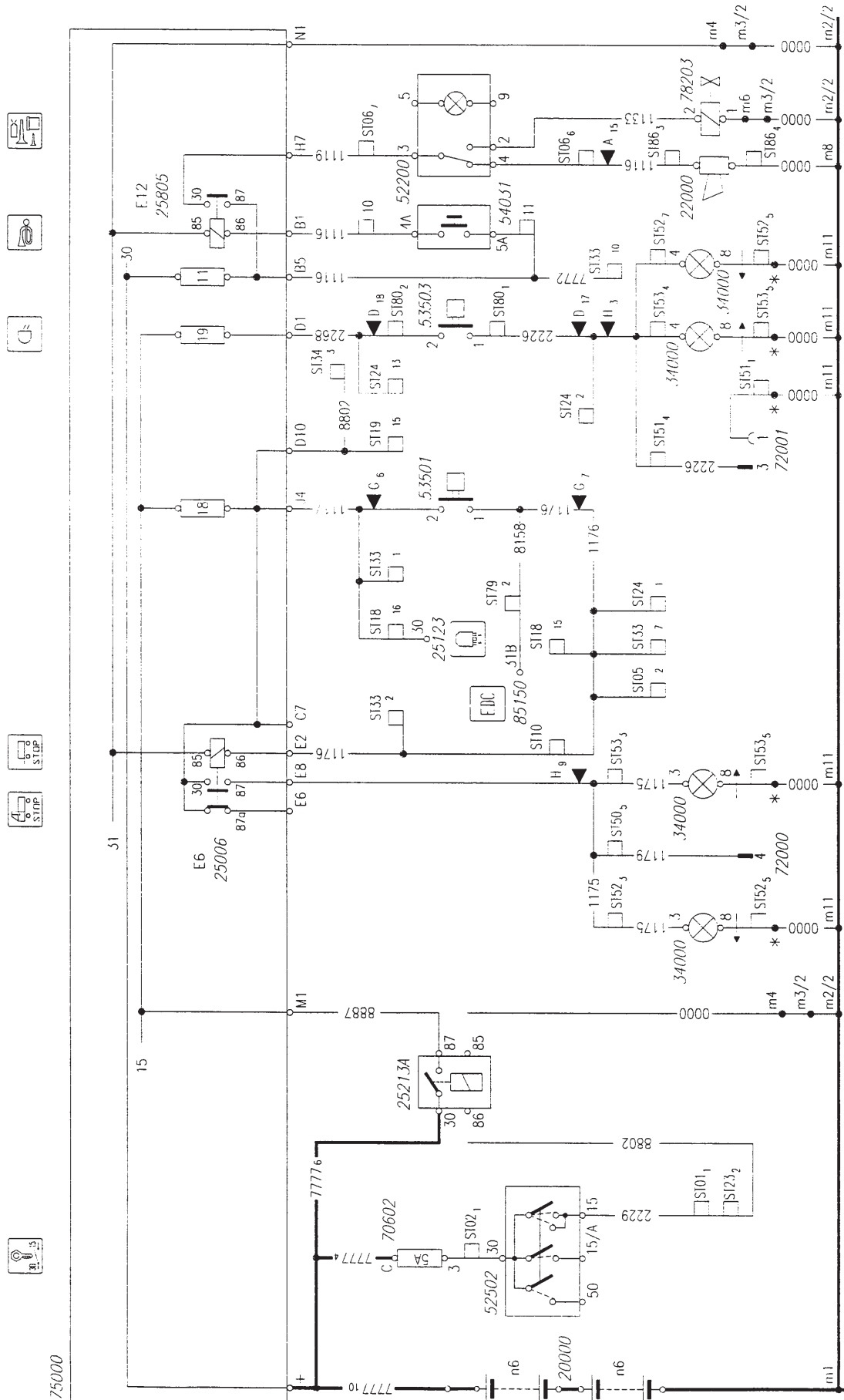
* МЕСТО ПОДКЛЮЧЕНИЯ МАССЫ ЗАДНИХ ФОНАРЕЙ В КОРПУСЕ БЛОКА УПРАВЛЕНИЯ

Схема №13: Указатели поворота и аварийная сигнализация



* МЕСТО ПОДКЛЮЧЕНИЯ МАССЫ ЗАДНИХ ФОНАРЕЙ В КОРПУСЕ БЛОКА УПРАВЛЕНИЯ

Схема №14: Стоп-сигналы — фонари заднего хода — звуковой сигнал



*** МЕСТО ПОДКЛЮЧЕНИЯ МАССЫ ЗАДНИХ ФОНАРЕЙ В КОРПУСЕ БЛОКА УПРАВЛЕНИЯ

Схема №15: Очиститель ветрового стекла

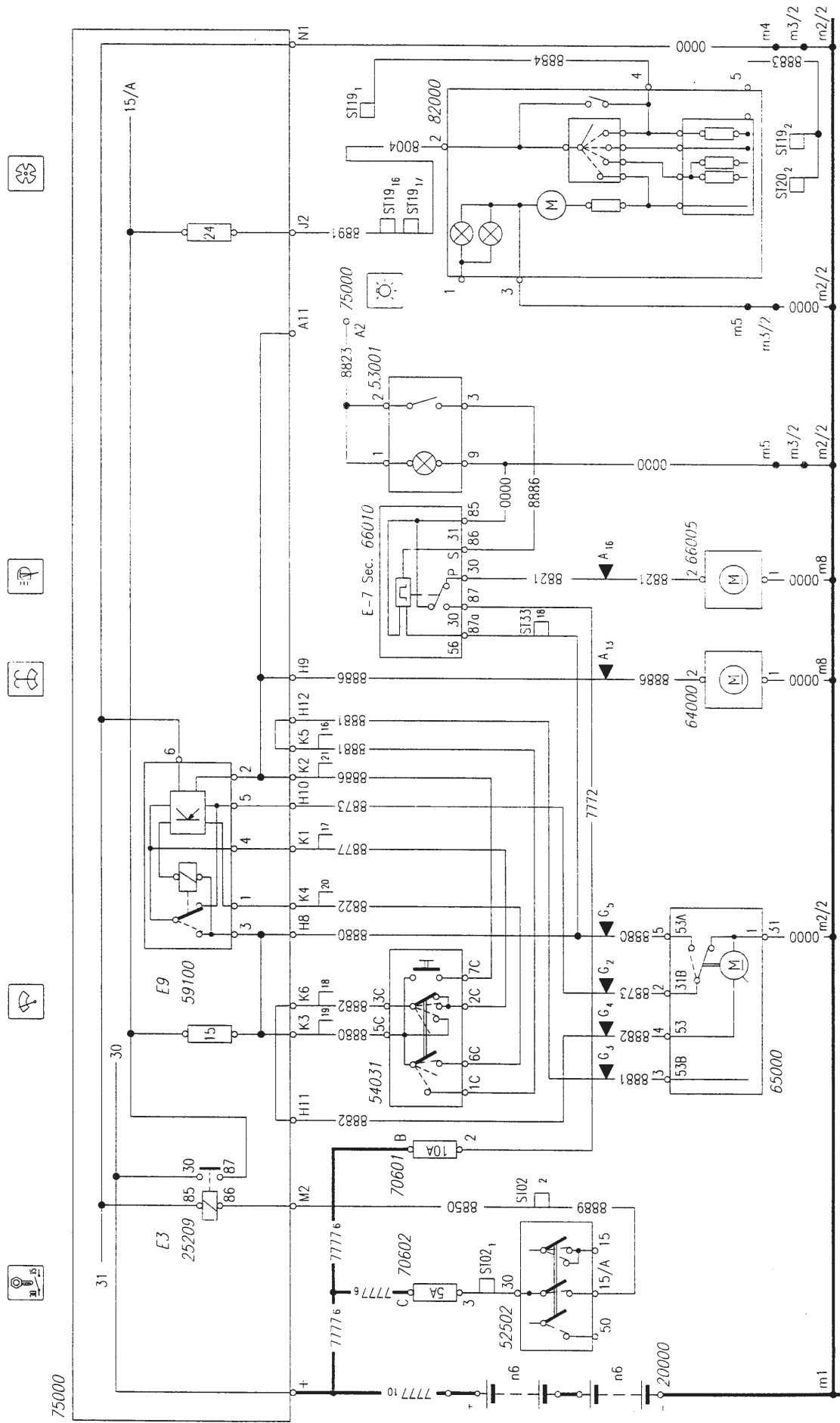


Схема №16: Внутреннее освещение и вспомогательное оборудование

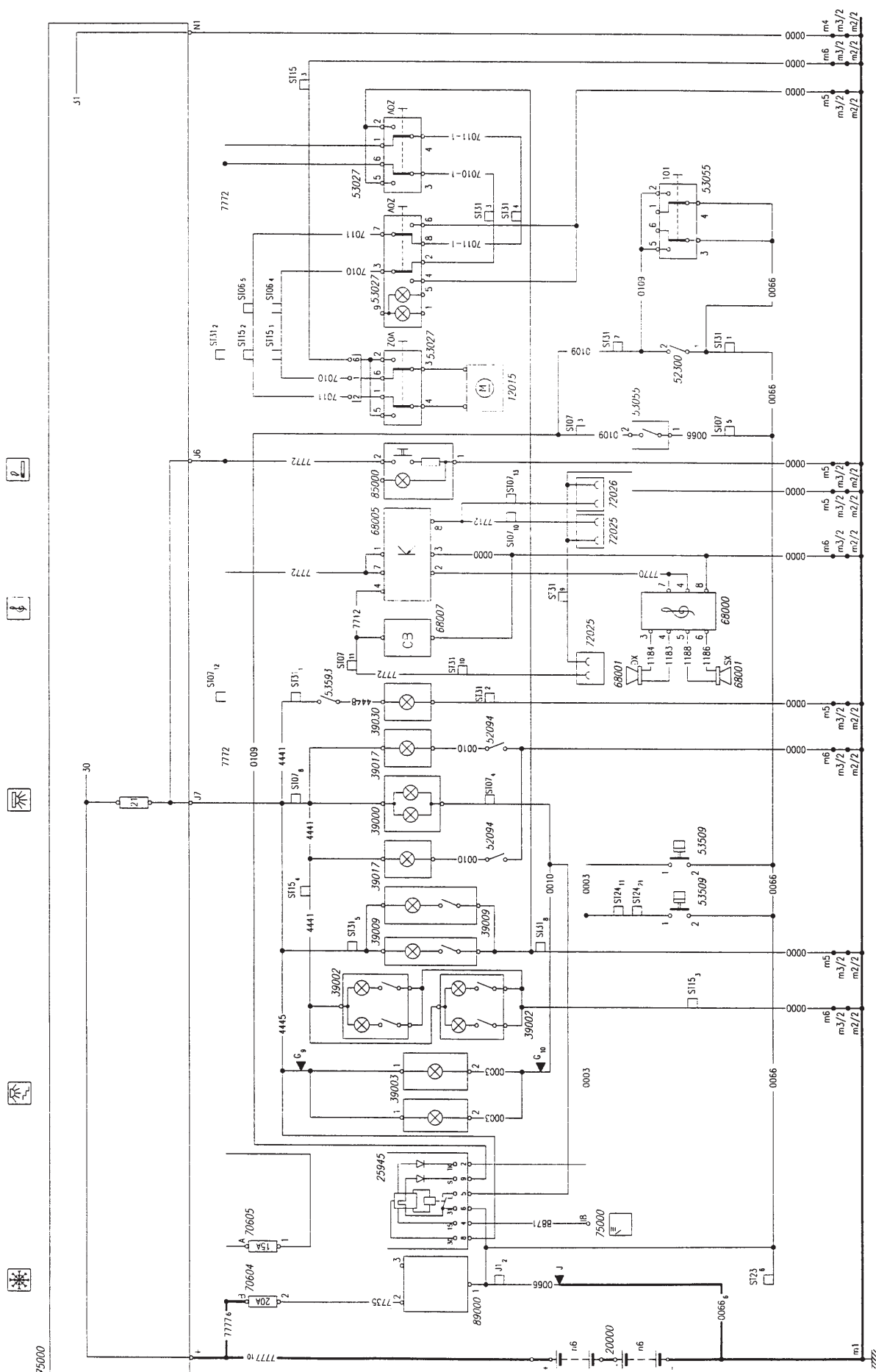


Схема №17: Зеркала заднего вида на крыльях автомобиля

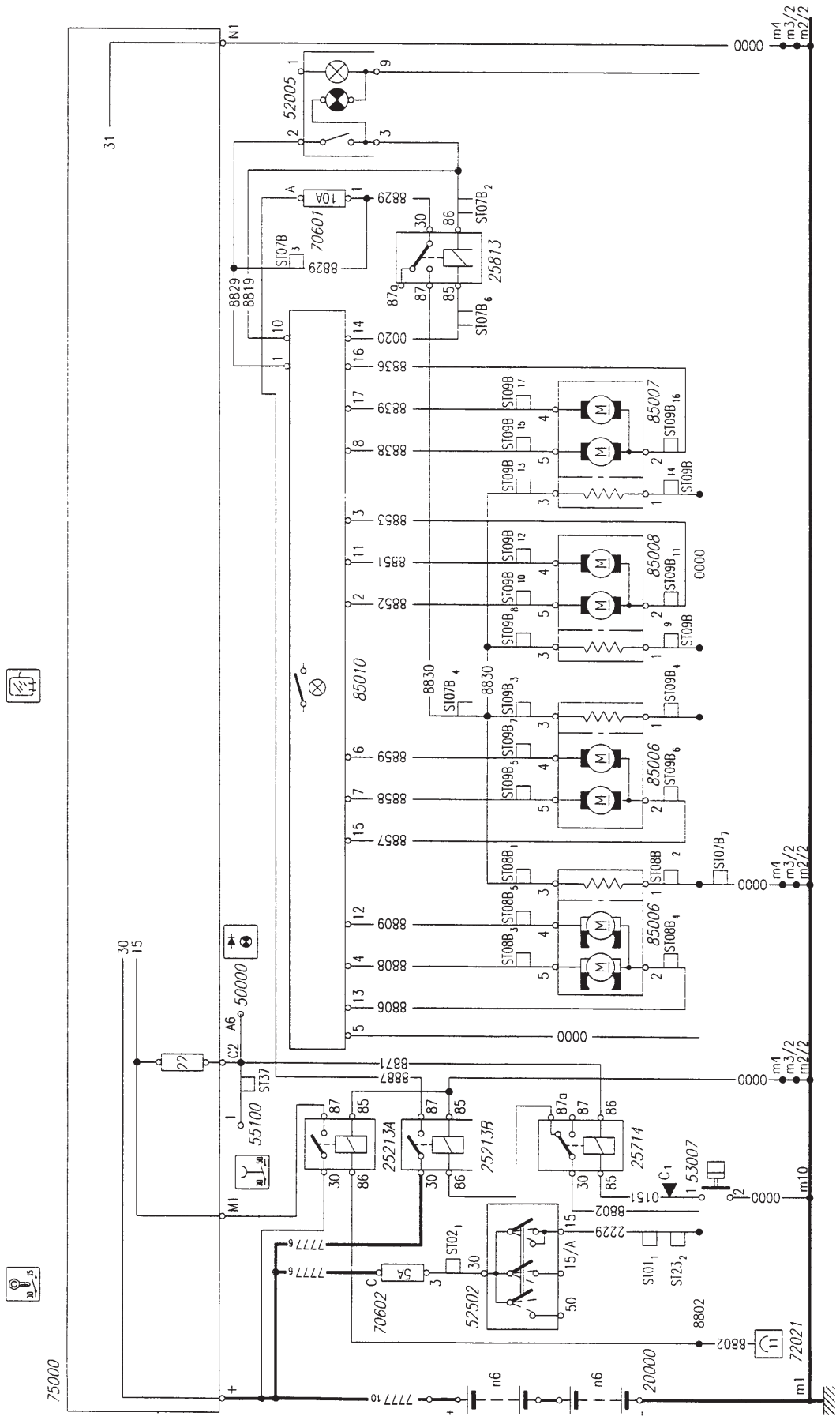


Схема №18: Электропривод стеклоподъемников

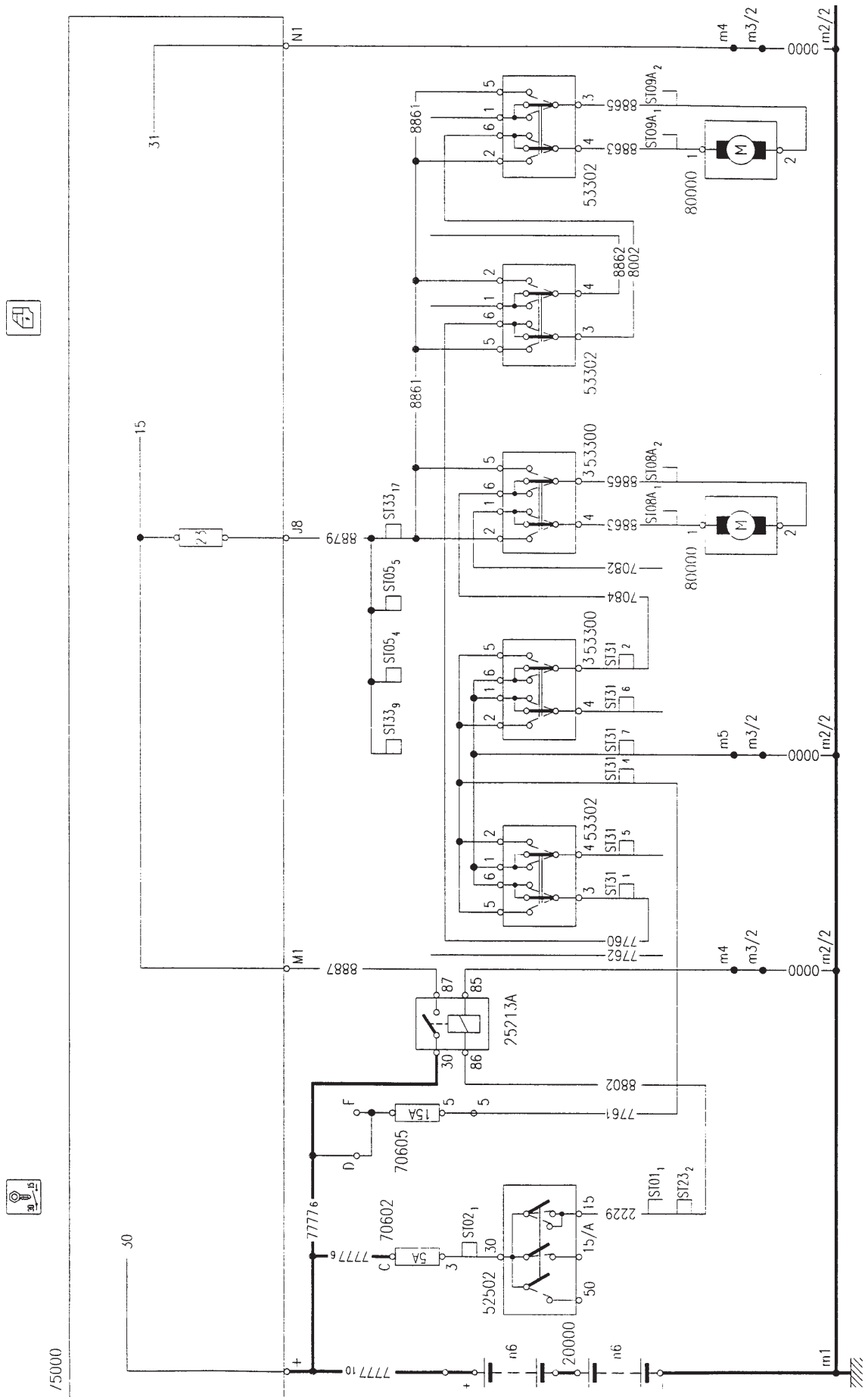
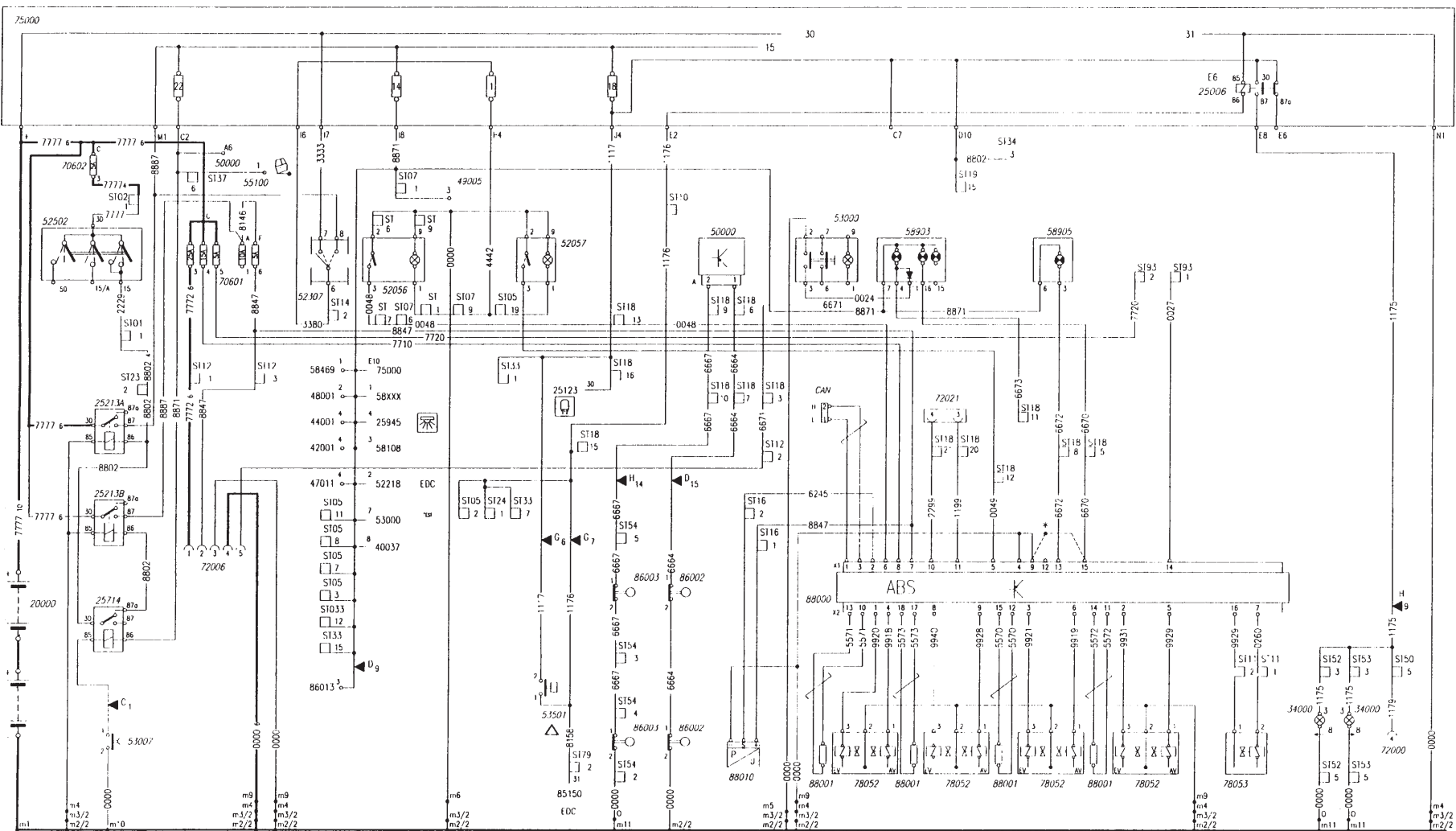
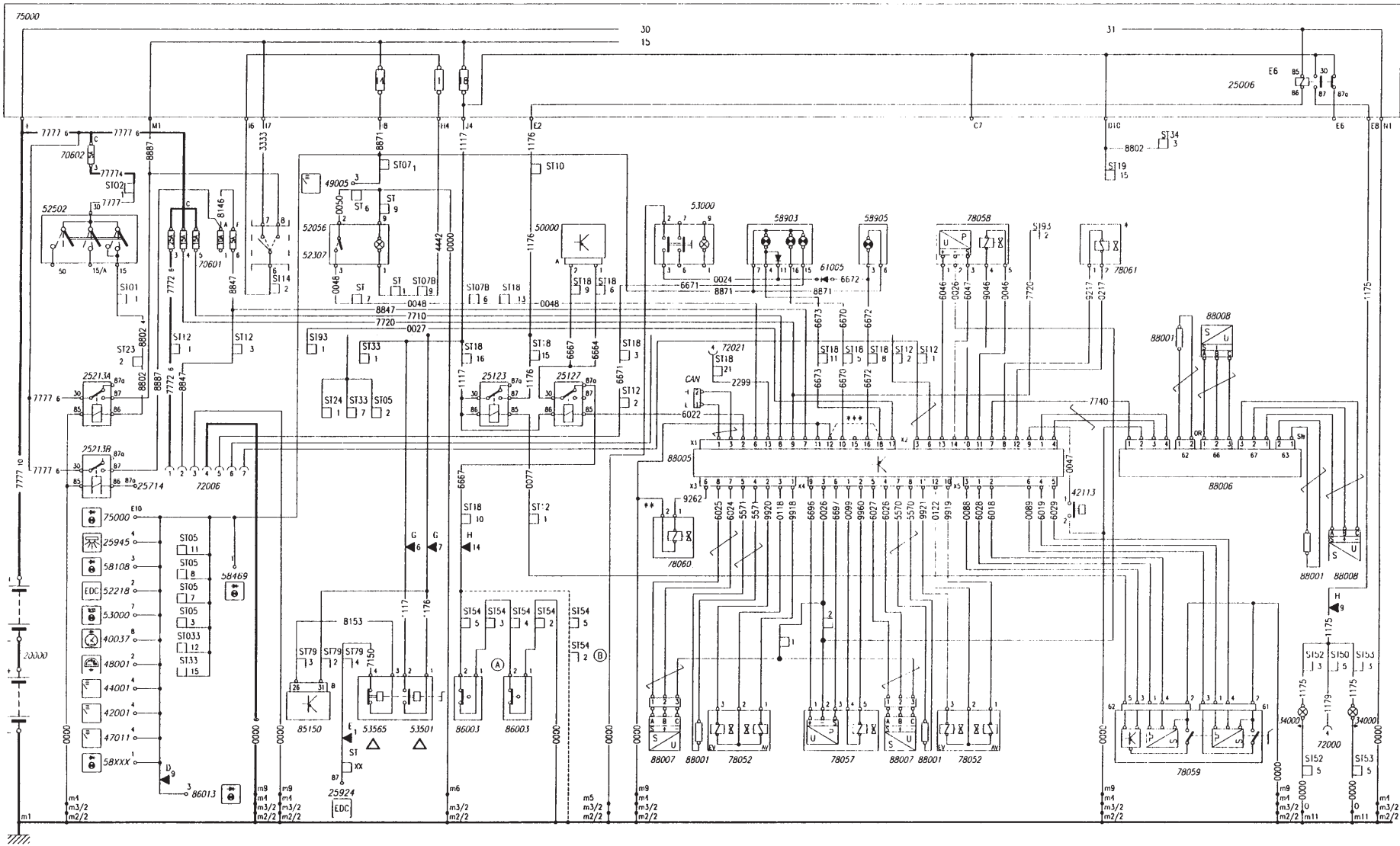


Схема №19: Базовая антиблокировочная система тормозов ABS D



△ = УСТРАНЕНО * = ЕСЛИ РАЗЪЕМ «X1» НЕ СОЕДИНЕН, КОРОТКОЕ ЗАМЫКАНИЕ НА КОНТАКТ 9E15 ○ = МЕСТО ПОДКЛЮЧЕНИЯ МАССЫ ЗАДНИХ ФОНАРЕЙ В КОРПУСЕ БЛОКА УПРАВЛЕНИЯ

Схема №20: Электронная тормозная система EBS



△ = УСТРАНЕНО ○ = МЕСТО ПОДКЛЮЧЕНИЯ МАССЫ ЗАДНИХ ФОНАРЕЙ В КОРПУСЕ БЛОКА УПРАВЛЕНИЯ * = ТОЛЬКО ДЛЯ ГРУЗОВИКОВ ** = ТОЛЬКО ДЛЯ АВТОМОБИЛЕЙ С КОЛЕСНОЙ ФОРМУЛОЙ 6 × 2

Ⓐ ИЗНОС ТОРМОЗНЫХ НАКЛАДОК ТОРМОЗОВ ТРЕТЬЕЙ ОСИ Ⓑ ИЗНОС ТОРМОЗНЫХ НАКЛАДОК ТОРМОЗОВ ДВУХОСНЫХ АВТОМОБИЛЕЙ

ЕСЛИ РАЗЪЕМ «Х1» НЕ СОЕДИНЕН, КОРОТКОЕ ЗАМЫКАНИЕ НА КОНТАКТ 12 Е 18

Схема №21: Электронный блок управления дизельным двигателем EDC

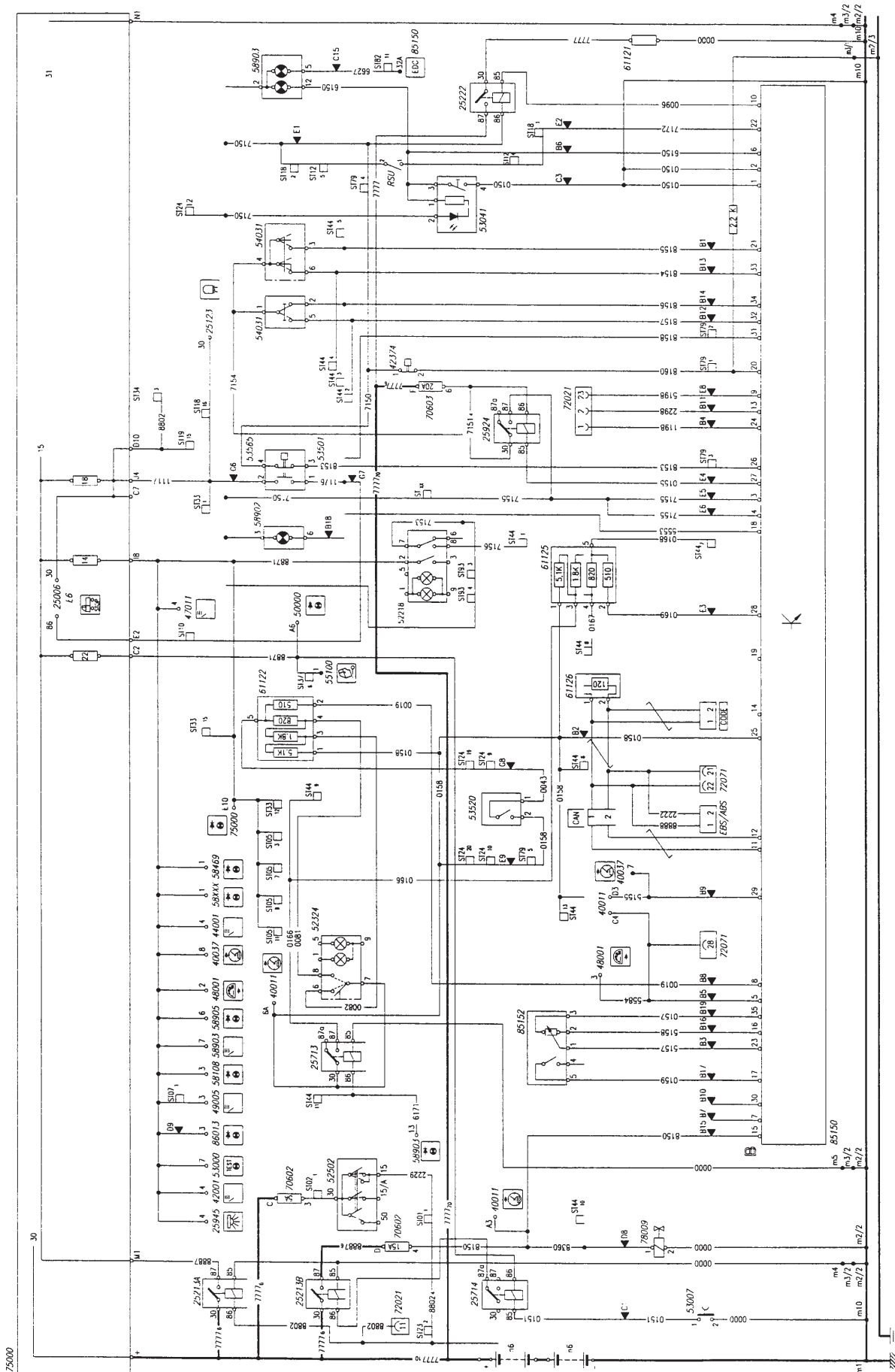
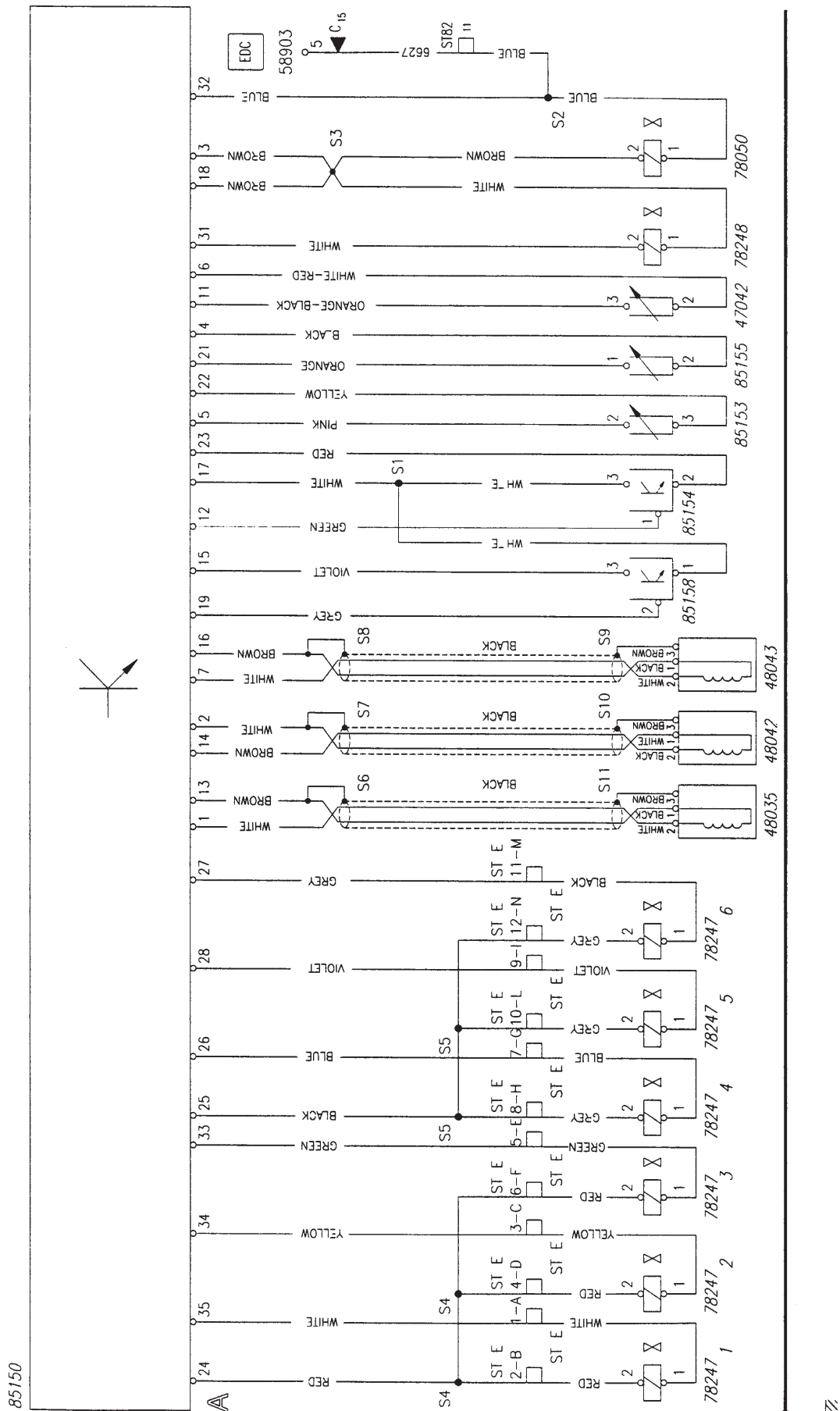


Схема №22: EDC (Разъем А)



85150

A

Схема №23: Автомобили, оборудованные/не оборудованные коробкой отбора мощности и линией CAN

