

**Тракторы 8130, 8230,
8330,
8430 и 8530**

**РУКОВОДСТВО ПО ЭКСПЛУАТАЦИИ
Тракторы 8130, 8230, 8330, 8430 и 8530
(Издание для Европы)**

OMAR259994 Издание G6 (RUSSIAN)



John Deere Waterloo Works

Издание для Европы
Printed in Germany

Введение

Предисловие

Внимательно ПРОЧЕСТЬ ЭТО РУКОВОДСТВО, чтобы ознакомиться с методами правильной эксплуатации и техобслуживания машины. Невыполнение этого указания может привести к травмам или поломкам оборудования. Возможно, что данное руководство и комплект предупредительных знаков для Вашей машины имеются в наличии и на других языках. (Для заказа обратиться к дилеру John Deere.)

ДАННОЕ РУКОВОДСТВО СЧИТАЕТСЯ неотъемлемой частью Вашей машины и должно прилагаться к машине при последующей продаже.

ЕДИНИЦЫ ИЗМЕРЕНИЯ в данном руководстве приведены как в метрической, так и в традиционной американской системе. Использовать только надлежащие запасные части и крепежные детали. Для метрических и дюймовых резьбовых креплений может потребоваться специальный метрический или дюймовый ключ.

ПРАВАЯ И ЛЕВАЯ СТОРОНЫ МАШИНЫ определяются по отношению к направлению движения машины.

Вписать ИДЕНТИФИКАЦИОННЫЙ НОМЕР МАШИНЫ (P.I.N./И.Н.П.) в раздел спецификаций или идентификационных номеров. Точно запишите все номера для облегчения поиска машины в случае ее угона. При заказе запасных частей региональному дилеру также понадобятся эти номера. Хранить идентификационные номера в надежном месте вне машины.

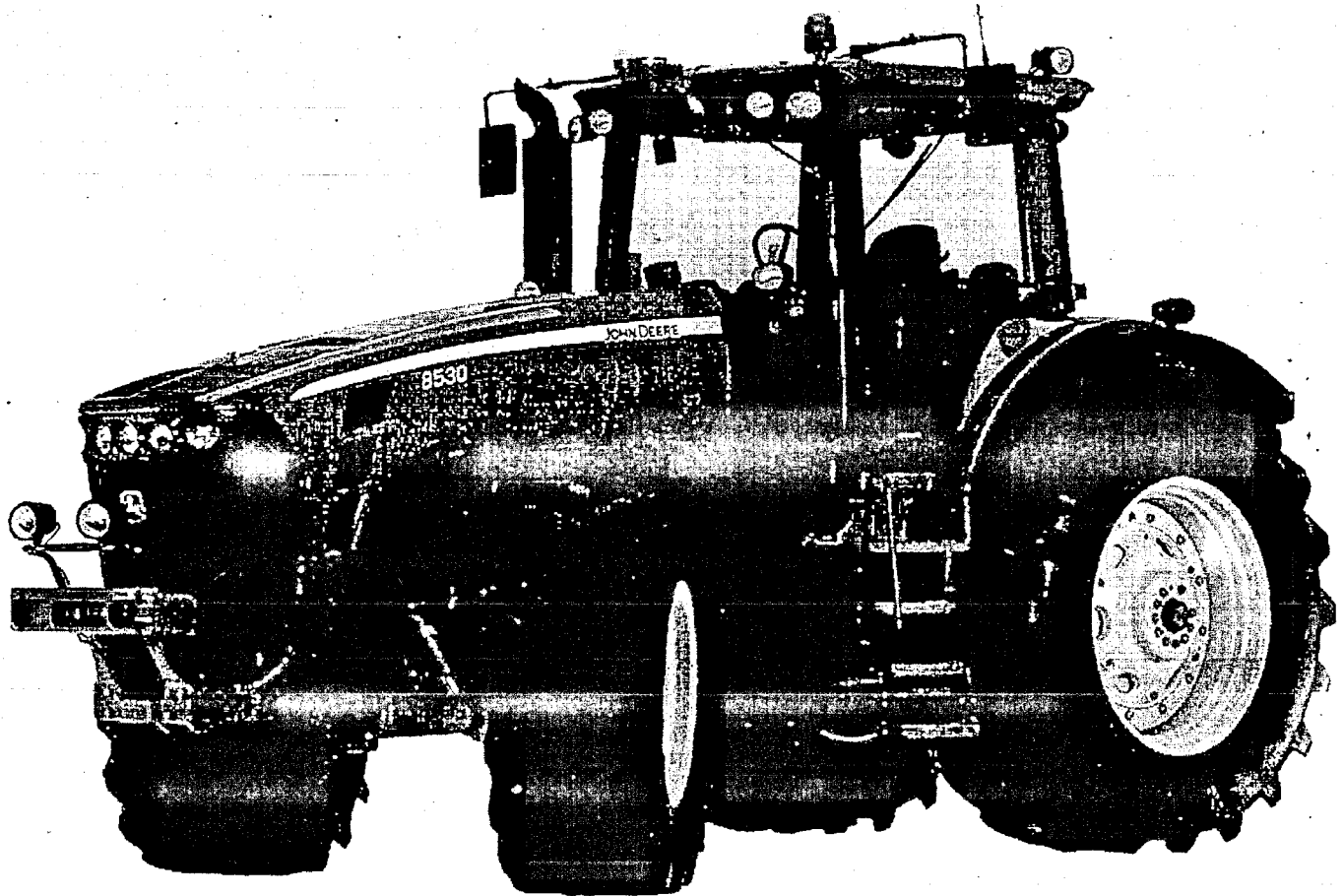
ГАРАНТИЯ предоставляется в рамках программы технического обеспечения, предоставляемой компанией John Deere заказчикам при условии эксплуатации и обслуживания оборудования в соответствии с данным руководством. Условия гарантии разъясняются в гарантийном свидетельстве, которое вы должны были получить от дилера.

OURX935,0000545 -59-29APR05-1/3

Эта гарантия предусматривает замену изделий компании John Deere, если дефекты в них обнаруживаются во время гарантийного срока. В некоторых случаях компания John Deere предоставляет также (зачастую, бесплатно для заказчика) усовершенствования на месте эксплуатации даже по истечении гарантийного срока. В случае неправильной эксплуатации или модификации оборудования с целью изменения его рабочих характеристик с нарушением первоначальных заводских технических характеристик данная гарантия аннулируется, и усовершенствования на месте эксплуатации не предоставляются. Установка подачи топлива выше предусмотренного техническими характеристиками или иное форсирование мощности машин приводит к потере права на гарантийное обслуживание.

Гарантийные обязательства ПРОИЗВОДИТЕЛЯ ШИН, поставляемых с машиной, могут быть недействительны за пределами США.

Этот трактор рассчитан исключительно для использования на сельскохозяйственных или подобных им работах. Любое иное использование рассматривается как не соответствующее назначению. Изготовитель не несет ответственности за поломки и травмы вследствие ненадлежащего использования, и все риски несет целиком пользователь. Соблюдение и точное выполнение предписаний изготовителя по эксплуатации, техобслуживанию и ремонту также являются неотъемлемыми элементами использования по назначению.



RXA0080459 -JUN-04AUG05

OURX935,0000545 -59-29APR05-3/3

Изучение дополнительной информации

Возможно, имеются дополнения или уточнения, выпущенные после издания инструкций по эксплуатации. Чтобы эта обновленная информация попала к Вам, издаются дополнения, которые прилагаются к сопровождающей машину литературе.

Дополнения могут выпускаться в различной форме под следующими названиями:

- Инструктивные материалы
- Инструкции по установке
- Дополнения к печатным материалам

Прежде чем приступить к просмотру Руководства механика-водителя, необходимо просмотреть

поставленную документацию на наличие дополнительной информации. При наличии дополнительной информации изучить по ней, какие рабочие операции затронуты или изменены в новых инструкциях. Особое внимание уделить пометкам "ОПАСНО" и "ВНИМАНИЕ", так как они касаются вашей и чужой безопасности, а также надежной и безопасной работы машины.

При пересмотрах Руководств по эксплуатации дополнительная информация вносится непосредственно в само руководство, поэтому отпадает необходимость в издании дополнений.

OURX935,000046A -59-04APR06-1/1

Краткий перечень технических данных

НОМИНАЛЬНЫЕ ПАРАМЕТРЫ (ориентировочно):

Топливный бак:	681,4 л (180 галл.)
Система охлаждения:	40 л (42,3 кв.)
Картер с фильтром:	
.. 8130 – 8330 (MFWD) **	24 л (25,5 кв.)
.. 8130 – 8330 (Независимая сочлененная подвеска)	24,5 л (26 кв.)
.. 8430 (MFWD)	25,5 л (27 кв.)
.. 8430 (Независимая сочлененная подвеска)	28 л (29,5 кв.)
.. 8530 (Независимая сочлененная подвеска)	28 л (29,5 кв.)
Гидравлическая трансмиссия:	
.. Стандартный MFWD и привод на два колеса	150 л (40 галл.)
.. Независимая сочлененная подвеска	160 л (42 галл.)
MFWD:	
.. Стандартный MFWD, картер дифференциала	13,6 л (14,2 кв.)
.. Колесные ступицы MFWD	3,4 л (3,6 кв.)
.. Колесные ступицы независимой сочлененной подвески	4,0 л (4,2 кв.)

РАСХОДНЫЕ МАТЕРИАЛЫ И ЗАПЧАСТИ:

Фильтры:

Двигатель:

.. Масляный фильтр	RE509672
.. Топливный фильтр грубой очистки (10 мкм)	RE520906
.. Топливный фильтр тонкой очистки (2 мкм)	RE523236
.. Воздушный фильтр грубой очистки (большой фильтр)	RE210102
.. Воздушный фильтр тонкой очистки (малый фильтр)	RE210103
Гидравлический фильтр трансмиссии (2 на тракторе)	RE210857

Кабина:

.. Воздушный фильтр кабины	RE24619
.. Воздушный фильтр кабины (повышенной эффективности по дополнительному заказу)	RE67828
.. Рециркуляционный воздушный фильтр кабины	RE187966

Ремни:

.. Привод вспомогательных механизмов без пневматического тормоза	R211183
.. Привод вспомогательных механизмов с пневматическим тормозом	R210808
.. Привод вентилятора	R222393

Батареи	TY6128
---------	--------

* Дополнительная информация по номинальным параметрам – см. раздел технических данных

** Привод на одну ведущую ось.

Оглавление

	Страница		Страница
Техника безопасности		Соблюдайте правила техники безопасности при обслуживании системы охлаждения	05-15
Ознакомьтесь с условными обозначениями по технике безопасности	05-1	Соблюдайте правила техники безопасности при проведении техобслуживания	05-16
Знать значение предупредительных надписей	05-1	Надлежащим образом застопорите оборудование	05-17
Следуйте указаниям по технике безопасности	05-2	Техника безопасности при техобслуживании трактора с передним приводом	05-17
Избегайте самопроизвольного движения машины	05-2	Перед сваркой или нагревом поверхности следует очистить от краски	05-18
Правильно пользуйтесь ремнем безопасности	05-3	Не производить нагревание вблизи трубопроводов под давлением	05-19
Техника безопасности при работе с трактором	05-4	Берегитесь жидкостей под высоким давлением	05-19
Остановка и парковка трактора	05-5	Избегайте брызг от жидкостей, находящихся под давлением	05-20
Соблюдайте запрет на перевозку пассажиров	05-5	Техника безопасности при обращении с аккумуляторными батареями	05-21
Соблюдайте правила безопасности при обращении с топливом –		Хранить рабочее оборудование с учетом требований безопасности	05-22
Предупреждайте возможность возгорания	05-6	Убирайте отходы надлежащим образом	05-23
Будьте готовы к чрезвычайным ситуациям	05-6	Обслуживание аккумуляторов осуществлять с соблюдением требований безопасности	05-23
Меры безопасности при обращении со стартерной жидкостью	05-6		
Носите защитную одежду	05-7	Предупредительные знаки	
Соблюдать осторожность при работе сельскохозяйственными химикатами	05-8	Руководство для механика-водителя	10-1
Защита от шума	05-9	Проезд запрещается – Германия	10-1
Избегайте контакта с пестицидами	05-9	Ограничение скорости –	
Избегайте приближаться к вращающимся деталям	05-10	Великобритания	10-2
Пользуйтесь сигнальными огнями и устройствами	05-10	Внешний переключатель передней сцепки	10-2
Пользуйтесь страховочной цепью	05-11	Задний внешний переключатель сцепки	10-3
Буксируемое оборудование транспортировать на безопасной скорости	05-12	Аккумуляторы – Трактора с независимой сочлененной подвеской	10-4
Будьте осторожны на склонах	05-13	Радиолокационный датчик (если имеется)	10-5
Вытаскивание увязнувшего трактора	05-14		
Соблюдайте технику безопасности при транспортировке трактора	05-15		

Продолжение на следующей стр.

Все данные, иллюстрации и спецификации в этом руководстве основаны на последней информации, имеющейся на момент публикации. Компания оставляет за собой право вносить изменения в любое время без уведомления.

COPYRIGHT © 2006
 DEERE & COMPANY
 Moline, Illinois
 All rights reserved
 A John Deere ILLUSTRATION® Manual
 Previous Editions
 Copyright © 2005

	Страница		Страница
Бак воздуха для пневматического тормоза прицепа (если имеется)	10-5	Калибровка скорости машины (автоматическая)	16-15
Органы управления и приборы		Калибровка скорости (ручная)	16-16
Передний пульт управления	15-1	Лампы	
Замок зажигания	15-2	Идентификация дорожного и полевого освещения и индикаторы CommandCenter	20-2
Дисплей в угловой стойке	15-2	Программируемое освещение дисплей	20-4
Индикаторы ОСТАНОВКИ, необходимости техобслуживания и информации	15-3	Состояние программируемого освещения	20-4
Цифровые индикаторы – тахометр, скорость относительно грунта и трансмиссия	15-6	Программирование освещения	20-5
Измерительные приборы – уровень топлива, давление масла в двигателе и температура охлаждающей жидкости	15-7	Управление сигналами поворота и дальним/ближним светом	20-7
Правый пульт управления	15-8	Использование освещения с отсроченным выключением для выхода, при наличии	20-8
Регуляторы и индикаторы панели управления TouchSet	15-9	Использование аварийного освещения	20-8
CommandCenter™	15-10	Использование вращающегося проблескового маячка – при наличии	20-9
Органы управления CommandARM – силовое переключение передач	15-11	Использование семиконтактного разъема	20-10
Органы управления CommandARM™ – Трансмиссия AutoPowr™	15-11	Рабочее место механика-водителя	
Ножная педаль газа (при наличии)	15-11	Сиденье	25-1
Рычаг вспомогательного ручного тормоза	15-12	Переключатель кожаного сиденья с подогревом	25-5
Рычаг стопорного штифта автосцепки (при наличии)	15-12	Сиденье стажера	25-6
Переключатели подъема и опускания сцепки – наружные	15-13	Регулировка положения CommandARM	25-6
Наружный переключатель подъема/опускания передней сцепки (при наличии)	15-13	Управление обогревом, оттаиванием стекол и кондиционированием кабины – стандартное оборудование	25-6
CommandCenter		Использование системы ClimaTrak (ATC) (при наличии)	25-9
Панель управления CommandCenter	16-1	Работа стеклоочистителя и стеклоомывателя ветрового стекла (если имеется)	25-10
Полиэкран		Управление очистителем и омывателем заднего стекла (если имеются)	25-11
Дисплей	16-2	Регулировка руля и рулевой колонки	25-11
Дисплей	16-3	Управление гудком	25-12
Настройки	16-8	Радиа и антенна	25-13
Настройка дневной подсветки, ночной подсветки и контрастности экрана	16-9	Полевой пульт	25-14
Настройка срабатывания заднего ВОМ	16-10	Электророзетка для дополнительного электрооборудования	25-15
Настройка рабочего оборудования	16-11	Вспомогательный контактный блок	25-16
Выбор единиц измерения и языка	16-12	Настройка конфигурации трактора для системы GPS/радар	25-17
Использование диагностики, кодов, хранящихся в памяти, и статистических данных МСК	16-13	Разъемы системы GreenStar	25-18
Установка часов и интервала предупреждения о техобслуживании	16-14		

Продолжение на следующей стр.

	Страница		Страница
Система рулевого управления с устройством AutoTrac (если имеется)	25-19	Регулировка заданных скоростей с учетом изменения режима нагрузки	42-7
Крепление приборной панели	25-20	Регулировка соотношения между заданными скоростями переднего и заднего хода	42-8
Зеркало заднего вида	25-20	Приведение трактора в движение	42-10
Ящик для перчаток	25-21	Угловой дисплей и дисплей CommandCenter	42-11
Ступеньки и поручни	25-22	Использование ползучего режима	42-12
Период обкатки		Использование отдельных педалей тормоза	42-13
Проверки в период обкатки	30-1	Остановка и парковка трактора	42-14
Управление двигателем		Селекторный переключатель AutoPower	
Управление двигателем	35-1	Рекомендации	42-16
Нагреватель для охлаждающей жидкости – при наличии	35-3	Пример	42-17
Бустерная батарея или зарядное устройство	35-4	Настройка функций трансмиссии AutoPower	42-19
Управление трактором		Скорости двигателя – функции AutoPower Auto с ВОМ или без него	42-20
Избегайте контакта с пестицидами	40-1	Работа на спуске со скользких склонов	42-21
Избегайте пестицидов	40-2	Использование режима активации (Come Home)	42-22
Аварийный выход	40-2	Система управления рабочим оборудованием	
Использование ремней безопасности	40-2	Описание и отображение	45-1
Прогрев трансмиссионной/гидравлической системы	40-3	Запоминаемые операции	45-3
Независимая сочлененная подвеска	40-4	Функции	45-3
Использование тормозов	40-5	Трансмиссия AutoPower	45-4
Дополнительный ручной тормоз	40-6	Селективные контрольные клапаны (SCV)	45-5
Механический привод на передние колеса	40-7	MFWD	45-5
Блокировка дифференциала	40-8	Сцепка	45-6
Использование FIELDCRUISE™	40-9	ВОМ	45-6
Гидравлическая тормозная система прицепа	40-10	Блокировка дифференциала	45-7
Пневмотормоза прицепа	40-11	Использование	45-7
Система рулевого управления с устройством AutoTrac (если имеется)	40-13	Отмена	45-8
Работа трансмиссии PowerShift		Удаление последовательности операций	45-9
Управление трансмиссией	41-1	Сцепка	
Переключение трансмиссии	41-2	Компоненты	50-1
Настройка передачи для запуска	41-6	Идентификация органов управления и переключателей сцепки	50-2
Automatic PowerShift (APS)	41-7	Наладка и эксплуатация сцепки (краткая информация)	50-3
Эксплуатация трансмиссии AutoPower		Использование рычага/дисплея сцепки – Установка заглубления и блокировки/амортизации	50-4
Идентификация рычагов управления	42-1	Установка предела высоты подъема сцепки	50-6
Схемы переключения скоростных диапазонов для левого и правого реверса	42-2	Регулировка скорости опускания сцепки	50-7
Управление трансмиссией	42-3		
Регулировка заданных скоростей	42-4		
Заданные скорости – рекомендации и примеры	42-6		

Продолжение на следующей стр.

	Страница		Страница
Регулировка нагрузки/заглубления (реакция тяги)	50-8	Датчик присутствия механика-водителя	60-11
Установка реагирования сцепки на пробуксовку	50-10	Регулировка фиксации по времени	60-12
Использование плавающего положения	50-11	Вынесенные гидравлические соединения	
Использование внешних переключателей подъема и опускания сцепки	50-12	Описание узлов гидравлической системы	65-1
Ручное опускание	50-12	Использование гидравлической системы, чувствительной к нагрузке – Отбор мощности	65-1
Модификация сцепки	50-13	Примеры использования гидравлической системы, чувствительной к нагрузке – Отбор мощности	65-2
Ограничители раскачивания	50-14	Использование гидронасосов для опрыскивания	65-4
Стабилизаторы в форме подкосов	50-14	Соединение с рабочим оборудованием, пример 1 – Применение клапанов регулировки давления (зерновые или пневматические сеялки с системой постоянного прижима к грунту)	65-6
Стабилизаторы Deluxe	50-15	Соединение с рабочим оборудованием, пример 2 – Применение гидромотора со сливной линией картера	65-7
Муфты системы Walterscheid	50-16	Соединение с рабочим оборудованием, пример 3 – Клапан с закрытым центром и насосом при высоком давлении	65-8
Быстроразъемная муфта	50-18	Пример 4 подсоединения рабочего оборудования – Сажалка с вакуумным мотором и возвратной линией к SCV с использованием возвратного наконечника мотора	65-9
Выравнивание рабочего оборудования	50-20	Пример 5 соединения с рабочим оборудованием – Сажалка с вакуумным мотором, сливной линией на контур слива мотора и со вспомогательным подъемником	65-10
Изменение поперечного плавающего положения	50-21	Соединение с рабочим оборудованием, пример 6 – Сажалка с вакуумным двигателем и возвратной линией	65-11
Быстроразъемная муфта	50-21	Использование возвратной линии гидромотора	65-12
Модификация сцепки	50-22	Использование сливной линии картера гидромотора (маслоотстойник)	65-12
Модификация нижних захватов быстроразъемной муфты класса 4	50-24	Применение оборудования, требующего больших объемов масла	65-13
Модификация верхних захватов быстроразъемной муфты класса 3/4	50-26	Тяговая штанга и ВОМ	
Автосцепка	50-27	Тяговая штанга	70-1
Сцепка-подборщик	50-28		
Система сцепки 3 в 1	50-30		
Использование передней сцепки (если имеется)	50-31		
Регулятор заглубления TouchSet			
Регулировка заглубления	55-1		
Регулятор заглубления	55-2		
Задействование системы управления TouchSet для скрепера	55-3		
Регулировка заглубления	55-4		
Гидравлика и селекторные регулирующие клапаны			
Гидравлические шланги	60-1		
Определение общего расхода	60-4		
Регулировка расхода SCV	60-6		
Использование шестипозиционных рычагов SCV	60-7		
Положения рычага SCV			
Нейтраль	60-8		
Выведен	60-9		
Фиксированное положение выдвигания	60-9		
Втягивание	60-9		
Втягивание с ограничением хода	60-10		
Плавающее положение	60-11		

Продолжение на следующей стр.

Оглавление

	Страница		Страница
Присоединение агрегата с приводом от ВОМ	70-6	Независимая сочлененная подвеска, регулировка сходимости	80-14
ВОМ	70-7	Установка ограничителей поворота для MFWD	80-15
Рабочая балластировка		Независимая сочлененная подвеска, настройки ограничителей поворота	80-16
Общие сведения о балластировке	75-1	Восемь настроек положения колеса	80-18
Общие сведения о массе тракторов для ВОМ различной мощности	75-2	Настройки крыльев на MFWD	80-20
Общие указания по распределению веса	75-3	Независимая сочлененная подвеска, настройки крыльев	80-21
Типы балласта	75-4	MFWD и независимая сочлененная подвеска, установки передних шин, крыльев и ограничителей поворота	80-22
Рекомендации по балластировке для конкретных типов рабочего оборудования	75-10	Настройки сдвоенных передних шин, крыльев и ограничителей поворота независимой сочлененной подвески или 1500 MFWD	80-29
Определение веса трактора с балластом, распределения веса, нагрузки на мосты и требуемое давление в шинах	75-12	Руководящие указания	80-30
Таблица массы тракторов без балласта	75-14	Заднее колесо	80-31
Максимальная нагрузка на колесо	75-16	Установочные параметры ширины задней колеи	80-34
Таблица балластировки	75-17	Использование сдвоенных колес, закрепленных зажимами	80-34
Резонансные колебания	75-18	Транспортировка	
Быстросъемные балластные грузы Quik-Tatch	75-19	Движение трактора по дорогам	85-1
Грузы для задних колес	75-20	Транспортировка с балластом	85-2
Жидкий балласт	75-21	Буксируемые грузы	85-3
Коды рабочего оборудования	75-23	Страховочная цепь	85-4
Дополнительный вес на задний мост с рабочим оборудованием, крепящемся к сцепке	75-25	Буксировка трактора	85-6
Пробуксовка колес	75-26	Разблокирование стояночного тормоза (трансмиссия с силовым переключением)	85-8
Колеса, шины и колея		Разблокирование стояночного тормоза (трансмиссия AutoPowr)	85-9
Сочетания шин	80-1	Вытаскивание увязшей машины	85-11
Таблица сочетания шин	80-2	Транспортировка на платформе	85-12
Давления в шинах	80-3	Топливо, смазка и охлаждающая жидкость	
Рекомендуемое давление воздуха в шинах (Группа 42)	80-4	Дизельное топливо	90-1
Рекомендуемое давление воздуха в шинах (Группа 43)	80-5	Топливный бак	90-2
Рекомендуемое давление воздуха в шинах (Группа 44)	80-6	Смазывающая способность дизельного топлива	90-2
Рекомендуемое давление воздуха в шинах (Группа 47)	80-7	Методы содержания и хранения дизельного топлива	90-3
Рекомендуемое давление воздуха в шинах (Группа 48)	80-8	Биодизельное топливо	90-4
Затяжка болтов передних колес – MFWD и независимая сочлененная подвеска	80-9	Испытание дизельного топлива	90-5
Проверка сходимости колес на MFWD	80-11	Минимизация воздействия низких температур на работу дизельных двигателей	90-6
Регулировка сходимости MFWD	80-12		
Регулировка сходимости моста 1500 MFWD	80-13		

Продолжение на следующей стр.

Оглавление

	Страница		Страница
Масло для дизельных двигателей	90-7	Воздушный фильтры кабины	100-9
Дизельное моторное масло и интервалы обслуживания фильтров	90-8	Система впуска воздуха	100-10
Масляные фильтры	90-9	Радиатор и конденсор	100-11
Охлаждающие жидкости для дизельных двигателей	90-10	Система кондиционирования воздуха	100-13
Добавочные присадки к хладагентам	90-11	Батареи	100-14
Работа в теплых климатических зонах	90-12	Проверка ремня дополнительного привода	100-16
Интервалы замены охлаждающих жидкостей для дизельных двигателей	90-12	Ремень дополнительного привода	100-17
Дополнительная информация о хладагентах для дизельных двигателей и вспомогательных присадках	90-13	Снятие и установка ремня вентилятора	100-19
Испытание охлаждающей жидкости для дизельных двигателей	90-14	Проверить фильтрационное отверстие	100-23
OILSCAN™ и COOLSCAN™	90-15	Тормоза	100-24
Трансмиссионное и гидравлическое масло	90-16	Ремни безопасности	100-25
Масло для MFWD	90-17	Демпфер коленвала двигателя	100-25
Редукторное масло	90-17	Смазка	
Консистентная смазка	90-18	Моторное масло и фильтр	105-1
Смеси смазочных материалов	90-18	Моторное масло и масляный фильтр	105-2
Альтернативные и синтетические смазочные материалы	90-19	Трансмиссионное/гидравлическое масло и фильтр	105-4
Хранение смазочных материалов	90-19	Масляный бак с чистым маслом	105-5
Трансмиссионное, гидравлическое масло и масло для редукторов	90-20	Замена трансмиссионного/гидравлического масла и сетка фильтра трансмиссии	105-6
Трансмиссионное, гидравлическое масло и масло для системы рулевого управления, тормозов и редукторов	90-21	Очистка сетчатого фильтра трансмиссии (только AutoPowr)	105-8
Периодичность техобслуживания и ухода		Трансмиссионное/гидравлическое масло и фильтр	105-10
Периодичность техобслуживания	95-1	Сетка подсоса гидравлического масла	105-11
Капот	95-1	Мост MFWD	105-12
Таблицы интервалов техобслуживания	95-2	Смазка моста с независимой сочлененной подвеской – внешние пресс-масленки	105-13
Карты техобслуживания	95-3	Мост с независимой сочлененной подвеской	105-14
Омыватель высокого давления	95-4	Мост MFWD	
Сжатый воздух	95-4	Независимая сочлененная подвеска, карданные сочленения	105-17
Общее технико-профилактическое обслуживание и проверки		Картер дифференциала MFWD	105-17
Зажимы для подсоединения фитингов	100-1	Колесные ступицы MFWD	105-19
Система пуска с нейтральной передачи	100-2	Трехточечная сцепка	105-20
Проверка запуска системы с нейтральной – трансмиссия PowerShift	100-3	Передняя сцепка	105-20
Положение ПАРКОВКА для трансмиссии	100-4	Вкладыш опоры нижней тяги	105-21
Проверка шин	100-5	Техобслуживание – Система охлаждения	
Колесные болты		Проверка уровня охлаждающей жидкости (бак регенерации охлаждающей жидкости)	110-1
• Проверка	100-5	Проверка охлаждающей жидкости	110-3
Очистить стравливающий фильтр моста MFWD	100-6	Слив, промывка и повторное заполнение	110-4
Воздушные фильтры двигателя	100-7		

Продолжение на следующей стр.

Оглавление

	Страница		Страница
Техобслуживание – Топливная система			
Не модифицировать топливную систему	115-1	Диагностические коды	
Водоотделитель	115-2	неисправностей блока управления в	
Замена топливных фильтрующих		подлокотнике (ACU)	130-2
элементов	115-2	Диагностические коды	
Стравливающий фильтр топливного бака	115-5	неисправностей блока	
Грязеотстойник топливного бака	115-6	управления Active Seat (ASU)	130-5
Техобслуживание – Электросистема			
Введение в раздел Электрика	120-1	Блок управления тормозами (BRC) –	
Предохранители и реле	120-3	диагностические коды неисправностей	130-6
Главный предохранитель	120-5	Блок управления в кабине (CAB) –	
Осторожно обращаться с галогенными		диагностические коды неисправностей	130-7
лампами	120-6	Центральный блок управления	
Лампы со свечением высокой		(CCU) – диагностические коды	
интенсивности (HID)–при наличии	120-6	неисправностей	130-9
Замена ламп прожекторов на		Центр нагрузки кабины (CLC) –	
передней решетке – Стандартное		Диагностические коды	
освещение	120-7	неисправностей	130-11
Передние фары	120-8	Диагностические коды	
Регулировка	120-9	неисправностей блока управления	
Замена передних ламп, опоясывающих		двигателем (ECU)	130-13
кабину, ламп передней и боковой фар,		Блок управления сцепки (CCU) –	
установленных на крыше кабины, или		диагностические коды	
лампы прожектора, установленного на заднем		неисправностей	130-17
крыле	120-10	Диагностические коды блока	
Замена ламп передних аварийных огней	120-10	управления инструментами (ICU)	130-19
Замена ламп задних фар	120-11	Диагностические коды неисправностей	
Замена лампы подсветки номерного		блока управления трансмиссией AutoPowr	
знака	120-11	(PTI)	130-21
Замена лампы подсветки приборов и		Диагностические коды неисправностей	
дисплея	120-12	блока управления трансмиссией PowerShift	
Замена ламп потолочного освещения	120-12	(PTP)	130-24
Замена габаритных сигнальных ламп		Вспомогательный гидравлический блок	
(при наличии)	120-13	управления (SCO) –	
Поиск и устранение неисправностей			
Двигатель	125-1	Диагностические коды	
Трансмиссия	125-6	неисправностей	130-27
Гидравлическая система	125-7	Гидравлический блок управления	
Сцепка	125-8	Deluxe (SCU) – Диагностические коды	
Селекторные контрольные клапаны	125-11	неисправностей	130-29
Регулировка заглубления	125-12	Блок управления подвеской переднего	
Электрическая система	125-13	моста (SFA) – Диагностические коды	
Кабина механика-водителя	125-16	неисправностей	130-32
Работа трактора	125-17	Система рулевого управления	
Независимая сочлененная подвеска	125-18	(SSU) – Диагностические коды	
Диагностические коды неисправностей			
Введение в диагностические коды		неисправностей	130-34
неисправностей	130-1	Диагностические коды неисправностей	
		панели настройки (SUP),	
		электронного блока управления	
		трактором (TEC) и электронного	
		интерфейса трактора (TEI),	130-36
		Блок управления нагрузочным центром	
		машины (VLC) – Диагностические коды	
		неисправностей	130-37

Продолжение на следующей стр.

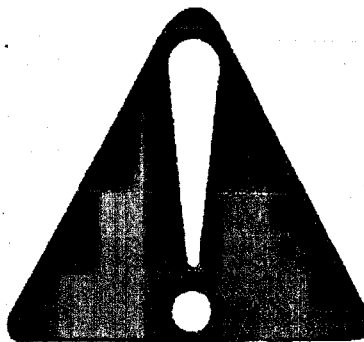
	Страница
Хранение	
Постановка трактора на хранение	135-1
Продолжительное хранение	135-2
Уход за окрашенными поверхностями	135-2
Технические данные	
Общие технические характеристики	140-1
Скорость хода – PST	140-4
Значения скорости относительно грунта	
AutoPowr	140-5
Моменты затяжки болтов и винтов (метрическая резьба)	140-6
Унифицированные дюймовые значения моментов затяжки болтов и винтов	140-7
Определить оцинкованные крепежные детали	140-9
Заявление о соответствии	140-9
Идентификационные номера	
Таблички с серийным номером	145-1
Храните доказательства прав собственности	145-4
Обеспечить безопасное хранение машины	145-5
Журналы смазки и ТО	
Журнал сервисного обслуживания	
250 ч	150-1
500 ч	150-1
750 ч	150-2
1500 ч	150-2
2000 ч	150-3
Ежегодно	150-3
Раз в два года	150-3
4500 ч	150-4
Словарь	
Терминологический словарь	155-1
Документация компании John Deere по техническому обслуживанию	
Техническая информация	SLIT-1
Сервисная служба John Deere сократит простой в работе	
Запчасти от фирмы Джон Дир	IBC-1
Нужный инструмент	IBC-1
Высококвалифицированный технический персонал	IBC-1
Сервис без задержки	IBC-2

Техника безопасности

Ознакомьтесь с условными обозначениями по технике безопасности

Это знак, предупреждающий об опасности. Если вы видите этот знак на машине или в тексте данного руководства, знайте, что он предупреждает о возможности получения травмы.

Соблюдайте рекомендуемые меры предосторожности и правила техники безопасности при эксплуатации машины.



DX,ALERT -59-29SEP98-1/1

TS1389 -JUN-07DEC88

Знать значение предупредительных надписей

Предупредительные надписи – ОПАСНО, ОСТОРОЖНО или ВНИМАНИЕ – используются с предупредительными символами. О самых серьезных опасностях предупреждает знак ОПАСНО.

Предупредительные знаки ОПАСНО или ОСТОРОЖНО располагаются непосредственно около опасных объектов. Предупреждения общего характера обозначаются знаком ВНИМАНИЕ. Надпись ВНИМАНИЕ также используется в данном руководстве для привлечения внимания пользователя к указаниям по технике безопасности.



DX,SIGNAL -59-03MAR93-1/1

TS167 -59-08SEP03

Следуйте указаниям по технике безопасности

Внимательно прочитайте все указания по технике безопасности, содержащиеся в данном руководстве, а также ознакомьтесь с предупредительными знаками на самой машине. Содержите предупредительные знаки в хорошем состоянии. Заменяйте потерянные или поврежденные предупредительные знаки. Убедитесь в том, что на новых узлах оборудования и запасных частях имеются все необходимые предупредительные знаки. Запасные предупредительные знаки по технике безопасности можно заказать у обслуживающего вашу организацию дилера компании Джон Дир.



TS201 -JUN-23AUG88

Научитесь методам работы с машиной и надлежащему обращению с ее системами управления. Не допускайте к работе на машине лиц, не прошедших инструктаж.

Содержите машину в исправном рабочем состоянии. Несанкционированные изменения, вносимые в машину, могут ухудшить ее работу и/или нарушить безопасность ее эксплуатации, а также сократить срок ее службы.

Если какая-либо часть данного руководства Вам непонятна и Вам нужна помощь, обращайтесь к обслуживающему вашу организацию дилеру фирмы Джон Дир.

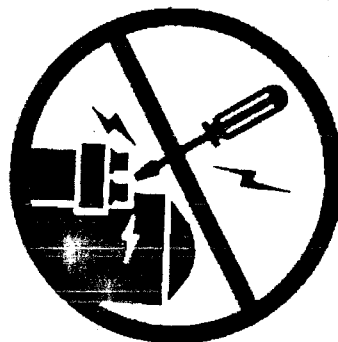
DX,READ -59-03MAR93-1/1

Избегайте самопроизвольного движения машины

Самопроизвольное движение машины может привести к травмам или смерти.

Не запускайте двигатель замыканием контактов стартера. Если рабочий контур закорочен, машина заводится и при включенной передаче.

НИКОГДА не заводите двигатель, находясь вне машины (стоя на земле). Заводите двигатель только находясь на сидении водителя, при этом рукоятка переключения передач должна находиться в положении Нейтраль или Парковка.



TS177 -JUN-11JAN89

DX,BYPAS1 -59-29SEP98-1/1

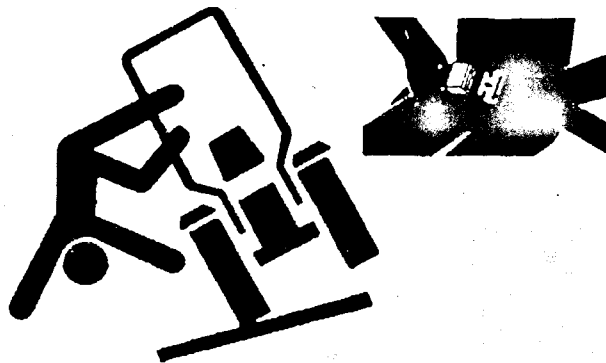
Правильно пользуйтесь ремнем безопасности

При работе с системой защиты от переворачивания (СЗП) или при наличии кабины пользуйтесь ремнями безопасности, чтобы защитить себя от травм в таких авариях, как переворачивание машины.

Не пользуйтесь ремнем безопасности, если машина не имеет СЗП или кабины.

Если ремень, его пряжка, детали крепления или ретрактор имеют следы повреждений, ремень безопасности подлежит замене в сборе.

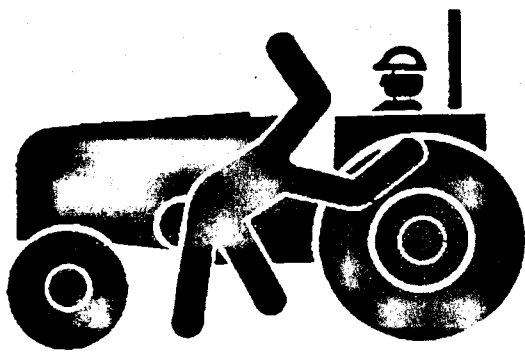
Ремень и детали крепления подлежат проверке не реже чем раз в год. При этом ремень проверяется на наличие всех деталей крепления ремня, а также таких повреждений как порезы, протертые места, признаки интенсивного или непривычного износа, обесцвечивание. При замене используйте только детали, предназначенные для данной машины. Обратитесь к дилеру компании Джон Дир.



TS205 -UN 23AUG98

DX.ROPS1 -59-07JUL99-1;1

Техника безопасности при работе с трактором



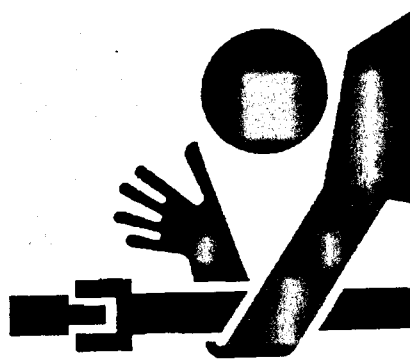
TS213 -UN-23AUG88

Несоблюдение мер предосторожности при работе с трактором может привести к несчастным случаям. Быть осторожным при выполнении операций, сопряженных с риском. Ознакомьтесь с причинами аварий и принимать все возможные меры для их предотвращения. Наиболее часто аварии происходят по следующим причинам:

- Переворот трактора
- Неправильные действия при запуске трактора
- Переломы и защемления при сцепке с рабочим оборудованием
- Столкновения с другими транспортными средствами
- Затягивание валом отбора мощности
- Падение с трактора

Избежать аварии можно, применяя следующие меры предосторожности:

Перед отсоединением рабочего оборудования установить трансмиссию в положение ПАРКОВКА (PARK). Даже при выключенном двигателе, но



TS276 -UN-23AUG88

включенной передаче, трактор **МОЖЕТ** придти в движение.

Перед запуском двигателя необходимо убедиться в том, что в непосредственной близости от трактора и прицепных или навесных устройств нет людей.

Никогда не производить посадки на трактор или высадки из него в процессе движения.

На время, когда трактор остается без водителя, установить трансмиссию в положение ПАРКОВКА (PARK), опустить рабочее оборудование на землю, остановить двигатель и вынуть ключ зажигания.

Никогда не приближаться к работающему ВОМ или работающему оборудованию.

Всегда пристегивать ремень безопасности, если трактор снабжен системой защиты от переворачивания (СЗП).

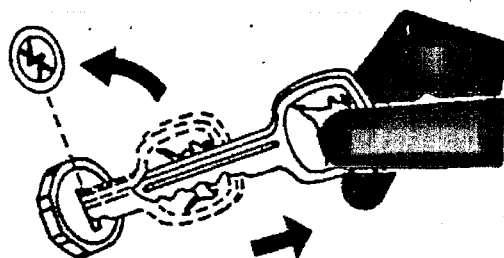
AG RX15494,2607 -59-22MAR05-1/1

Остановка и парковка трактора

Несоблюдение мер предосторожности может привести к перевороту трактора, его самопроизвольному движению, столкновениям и попаданию людей под машины и оборудование.

Во избежание подобных случаев следует соблюдать следующие меры предосторожности:

- Перед остановкой, поворотом или замедлением движения на автодорогах следует подать соответствующий сигнал
- Перед остановкой следует съехать на обочину
- Перед торможением следует замедлить движение
- При остановке на скользкой дороге тормозить прерывистыми нажатиями на педаль тормоза
- Быть осторожным при буксировке тяжелых грузов и остановках с ними
- Устанавливать трансмиссию в положение ПАРКОВКА (PARK) или использовать стояночный тормоз
- Перед покиданием трактора, опускать все навесное оборудование на землю
- Выключить все SCV
- Вывести BOM из зацепления
- Вынуть ключ зажигания



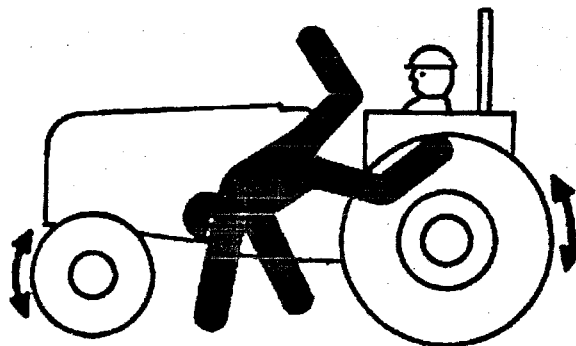
AG.RX15494.2943 -59-09MAR06-1/1

TS230 -JUN-24MAY89

Соблюдайте запрет на перевозку пассажиров

На машине разрешается находиться только ее водителю. Перевозка пассажиров запрещена.

Пассажиры могут получить травму от столкновения с посторонними предметами или при падении с машины. Кроме того, пассажиры загораживают обзор механику-водителю, что создает дополнительную опасность при эксплуатации машины.



DX.RIDER -59-03MAR93-1/1

TS290 -JUN-23AUG88

Соблюдайте правила безопасности при обращении с топливом – Предупреждайте возможность возгорания

Соблюдайте правила безопасности при обращении с топливом: оно легко воспламеняется. Нельзя заправлять машину вблизи открытого огня или искр, а также курить во время заправки.

Перед заправкой машины обязательно выключить двигатель. Заправка должна производиться на открытом воздухе.

Во избежание возгорания машина должна содержаться в чистоте. Не допускается скопление на ней сора, грязи, остатков смазки и пр. Подтеки горючего необходимо сразу удалять.



TS202 -UN-23AUG88

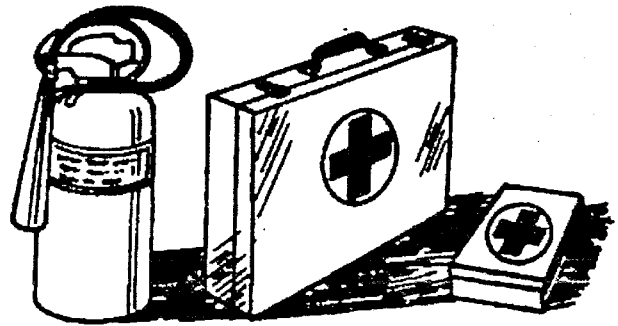
DX,FIRE1 -59-03MAR93-1/1

Будьте готовы к чрезвычайным ситуациям

Будьте готовы к возможности возникновения пожара.

Иметь под рукой аптечку первой помощи и огнетушитель.

Держать возле телефонного аппарата список номеров телефонов врачей, службы скорой помощи, больницы и пожарной охраны.



TS291 -UN-23AUG88

DX,FIRE2 -59-03MAR93-1/1

Меры безопасности при обращении со стартерной жидкостью

Стартерная жидкость легко воспламеняется.

Нельзя пользоваться стартерной жидкостью вблизи открытого огня или искр. Стартерная жидкость не должна храниться вблизи аккумуляторных батарей и кабелей.

Во избежание случайного распыления при хранении, емкость должна быть всегда закрыта крышкой; хранить в прохладном и защищенном месте.

Банку со стартерной жидкостью запрещается пробивать или прокалывать.



TS1356 -UN-18MAR92

DX,FIRE3 -59-16APR92-1/1

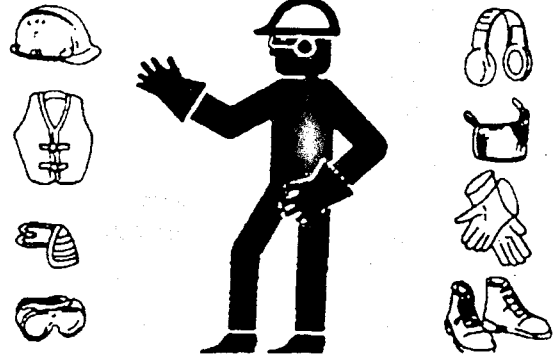
Носите защитную одежду

Носите плотно прилегающую защитную одежду и пользуйтесь средствами индивидуальной защиты, соответствующими выполняемой работе.

Продолжительное воздействие громкого шума может вызвать нарушение слуха или его потерю.

Для защиты от раздражающего или неприятного громкого шума пользуйтесь соответствующими устройствами защиты, такими как шлемофоны или ушные пробки.

Безопасная эксплуатация оборудования постоянно требует полного внимания водителя. При работе с машиной не разрешается слушать радио/музыку через наушники.



TS206 -JUN-23AUG88

DXWEAR -59-10SEP90-1/1

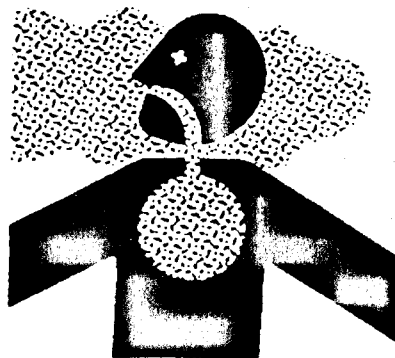
Соблюдать осторожность при работе сельскохозяйственными химикатами

Химикаты, используемые в сельском хозяйстве (например, фунгициды, гербициды, инсектициды, пестициды, удобрения и средства для уничтожения грызунов), могут нанести вред Вашему здоровью и окружающей среде, если не соблюдать требуемых мер предосторожности.

Для безопасного, эффективного и надлежащего применения сельскохозяйственных химикатов всегда следовать указаниям на этикетках.

Для снижения риска получения травм:

- Пользоваться предписанными изготовителем средствами личной защиты и надевать защитную спецодежду. При отсутствии информации от изготовителя следовать следующим общим указаниям:
 - Химикаты, помеченные как **Danger (Опасно)**: Наиболее токсичны. Обычно требуется использование защитных очков, респираторов, перчаток, а также средств защиты от попадания на кожу.
 - Химикаты, помеченные как **Warning (Предупреждение)**: Менее токсичны. Обычно требуют использования защитных очков, перчаток, а также средств защиты от попадания на кожу.
 - Химикаты, помеченные как **Caution (Предостережение)**: Наименее токсичны. Обычно требуется использование перчаток и средств защиты от попадания на кожу.
- Не вдыхать токсичные испарения и распыленные химикаты.
- Работая с химикатами, всегда иметь под рукой мыло, воду и полотенце. При контакте химикатов с кожей, руками или лицом немедленно смывать их водой с мылом. При попадании химикатов в глаза немедленно промыть водой.
- После работы с химикатами и перед принятием еды, пищи, курением или отправлением физиологических потребностей мыть руки и лицо.
- Работая с химикатами, не курить и не принимать пищу.
- После работы с химикатами всегда принимать ванну или душ и сменить одежду. Стирать одежду перед ее повторным использованием.
- Если при работе с химикатами или вскоре после этого вы почувствуете недомогание, следует немедленно обратиться к врачу.



A34471

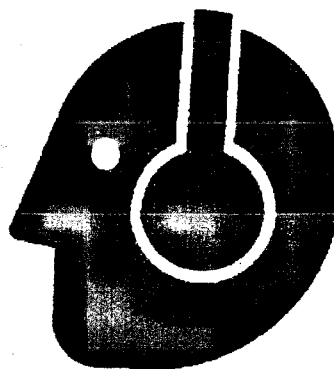
- Хранить химикаты в оригинальных контейнерах. Не перегружать химикаты в немаркированные контейнеры или емкости, используемые для пищи и напитков.
- Хранить химикаты в надежном запирающемся месте вдали от пищевых продуктов для людей и животных. Не подпускать детей.
- Утилизировать контейнеры всегда в соответствии с действующими правилами. Пустые контейнеры необходимо трижды промыть, проколоть или раздавить и утилизировать в соответствии с действующими правилами.

DX,WWW,CHEM01 -59-05OCT04-2/2

Защита от шума

Продолжительное воздействие громкого шума может вызвать нарушение слуха или его потерю.

Для защиты от раздражающего или неприятного громкого шума пользуйтесь соответствующими устройствами защиты слуха, такими как шлемофоны или ушные пробки.



DX,NOISE -59-03MAR93-1/1

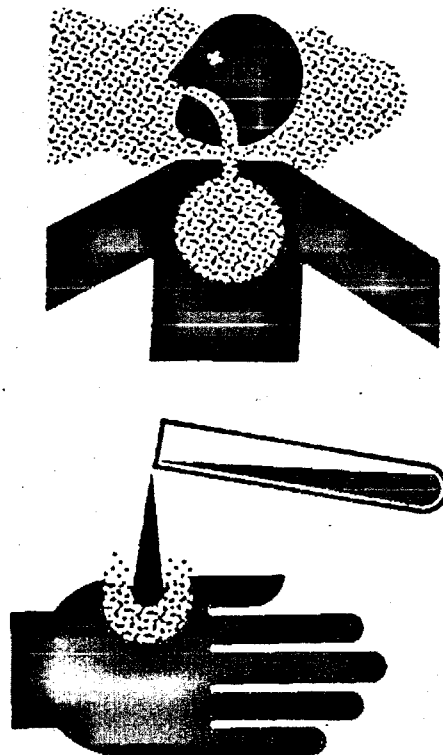
TS207 -JUN-23AUG88

Избегайте контакта с пестицидами

Кабина не защищает от вредного воздействия пестицидов на органы дыхания. Если руководство по использованию пестицидов требует работать в респираторе, необходимо носить его также находясь внутри кабины.

Перед выходом из кабины наденьте предписанные инструкцией по работе с пестицидами средства личной защиты и защитную спецодежду. При посадке в кабину защитную спецодежду следует снять и хранить в закрытом контейнере снаружи кабины или внутри кабины в непроницаемом пакете, например из полиэтилена.

При посадке в кабину следует очистить обувь от земли и других загрязнений.



DX,CABS -59-03MAR93-1/1

TS220 -JUN-23AUG88

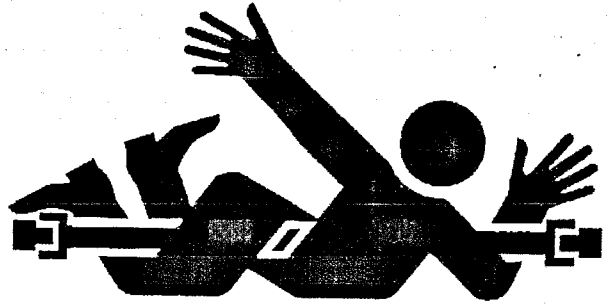
TS272 -JUN-23AUG88

Избегайте приближаться к вращающимся деталям

Затягивание во вращающиеся части трансмиссии может привести к тяжелым травмам, в том числе со смертельным исходом.

На машине всегда быть установлены ограждения привода и кожух трактора. Убедитесь в том, что вращающиеся щитки поворачиваются свободно.

Одежда должна плотно прилегать к телу. Перед регулировкой, подсоединением или очисткой оборудования с приводом от ВОМ необходимо убедиться в том, что двигатель и ВОМ остановлены.



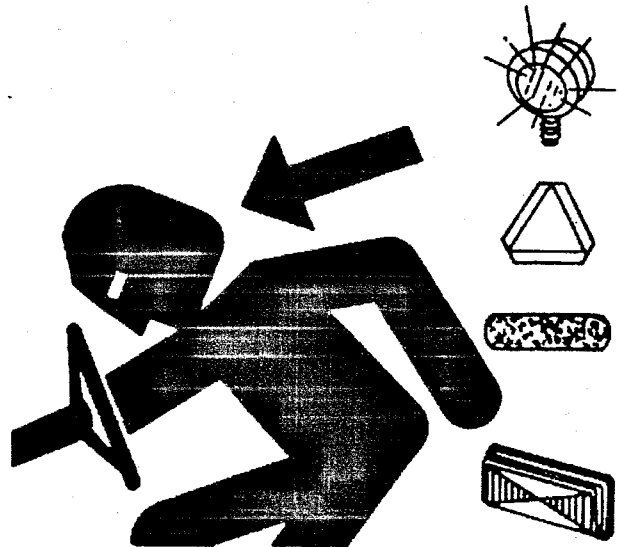
TS1644 -UN-22AUG95

DX.PTO -59-12SEP95-1/1

Пользуйтесь сигнальными огнями и устройствами

Не допускайте столкновений с другими транспортными средствами, тихоходными тракторами с прицепным или навесным оборудованием и самоходными машинами на автодорогах. Чаще следите за движущимся сзади транспортом, особенно на поворотах, и включайте поворотные сигнальные огни.

Днем и ночью пользуйтесь фарами главного света, мигающими предупредительными огнями и сигналами поворота. Следуйте действующим в данной местности правилам освещения и маркировки оборудования. Содержите фары, огни освещения и маркировочные средства в исправности и чистоте. Потерянные или поврежденные сигнальные фары, огни освещения и маркировочные средства подлежат замене или ремонту. Соответствующий комплект сигнальных фонарей можно приобрести у обслуживающего вашу организацию дилера фирмы Джон Дир.



TS951 -UN-12APR80

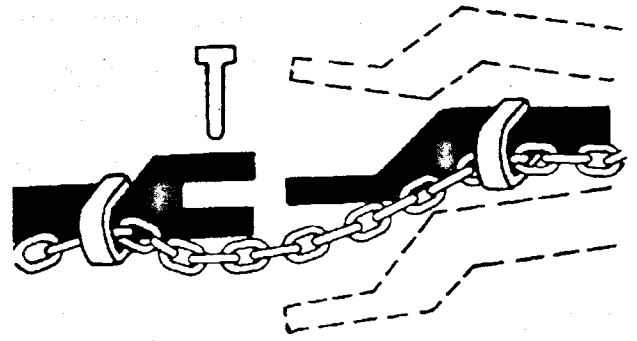
DX.FLASH -59-07JUL99-1/1

Пользуйтесь страховочной цепью

Страховочная цепь предотвратит самопроизвольное движение прицепного оборудования, если оно случайно отцепится от тяговой штанги трактора.

При помощи подходящих приспособлений прикрепите цепь к опоре тяговой штанги трактора или к другому предназначенному для этой цели крюку. Цепь закрепляется с минимальным провисанием, всего лишь достаточным для поворота машины.

Обратитесь к обслуживающему вашу организацию дилеру компании Джон Дир, чтобы заказать цепь, предел прочности которой равен общему весу буксируемой машины или превышает этот вес. Страховочная цепь не предназначена для буксировки.



TS217 - UN-23AUG88

DX.CHAIN -59-03MAR93-11

Буксируемое оборудование транспортировать на безопасной скорости

Не превышать максимально допустимой скорости транспортировки. Данный трактор способен развивать скорости, превышающие максимально допустимую транспортную скорость для большинства буксируемого оборудования.

Прежде чем транспортировать оборудование на буксире, по знакам на оборудовании или из сведений в инструкции по его эксплуатации выяснить максимально допустимую транспортную скорость. Никогда не превышайте скорость транспортировки, максимально допустимую для данного механизма. Превышение максимально допустимой для данного механизма скорости транспортировки может вызвать:

- Потерю управляемости трактора/трактора в сцепке с оборудованием
- Ухудшение эффективности торможения или невозможность его
- Повреждение шин оборудования
- Поломка металлоконструкции оборудования или его частей

При отсутствии информации фирм-изготовителей соблюдайте следующие ограничения скорости транспортировки:

- для буксировки оборудования без помощи тормозов не превышать скорость в 32 км/ч (20 миль/ч)
- для буксировки оборудования с тормозами не превышать скорость в 40 км/ч (25 миль/ч)

Не производить транспортировку, если:

- Полностью оснащенное оборудование без тормозов весит более 1,5 т (3300 фнт) и более чем в 1,5 раза больше, чем сам трактор
- Полностью оснащенное оборудование с тормозами весит более чем в 4,5 раза больше, чем сам трактор

32 км/час
(20 миль в час)
Максимальная
транспортная
скорость



A46805 59-12JUN01

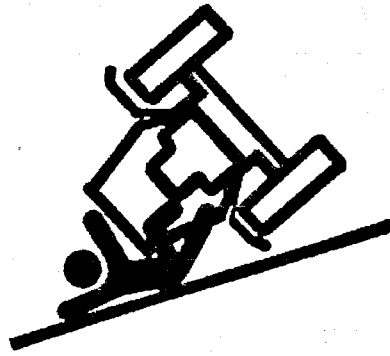
DX,TOW1 -59-18JUN01-1/1

Будьте осторожны на склонах

Избегайте ям, канав и препятствий, которые могут привести к опрокидыванию трактора, в особенности на склонах. Избегайте резких поворотов на склонах.

Запрещается движение по краю оврага или крутых насыпей.

При выезде из канавы, вязкой трясины или на крутых подъемах трактор может опрокинуться назад. Подобных ситуаций следует по возможности избегать.

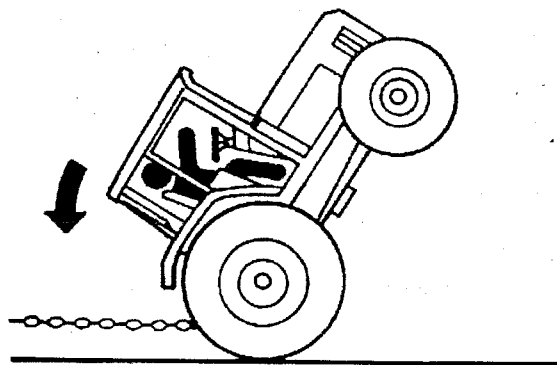


RW13093 -UN-07DEC83

AG.RX15494.2609 -59-22MAR05-1/1

Вытаскивание увязнувшего трактора

Попытка освобождения увязнувшего трактора может создать такие аварийные ситуации, как опрокидывание увязнувшего трактора назад, переворот буксирующего трактора, захлестывание высвобожденной из натянутого положения буксирной цепи или разрыв буксировочной сцепки (использовать при этом трос не рекомендуется).



Сдайте трактором назад, если он увяз в грязи. Отцепите все прицепное оборудование. Подкопайте грязь с задней стороны задних колес. Подложите под колеса доски для достижения твердой опоры, и попытайтесь медленно сдать назад. При необходимости, подкопайте грязь спереди всех колес и попытайтесь медленно выехать вперед.

Если приходится двигаться с другим оборудованием на буксире, примените буксировочную сцепку или длинную цепь (пользоваться тросом не рекомендуется). Проверьте, нет ли в цепи дефектов. Убедитесь, что все детали буксировочных приспособлений соответствуют буксируемому грузу по размеру и нагрузочной способности.

Сцепку всегда производите только за тяговую штангу буксировочного средства. Не пользоваться зацепами на переднем бампере. Перед стартом убедитесь, что вокруг нет людей. Стартуйте плавно, чтобы подобрать провисание: внезапный толчок может защелкнуть любое буксировочное приспособление, так что возникнет опасность разрыва или захлестывания.



TS1645 -UN-15SEP95

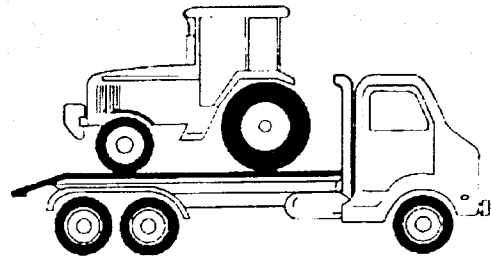
TS263 -UN-23AUG88

DX.MIRED -59-07JUL99-1/1

Соблюдайте технику безопасности при транспортировке трактора

Вышедший из строя трактор следует транспортировать на платформе трейлера. При транспортировке трактор должен быть надежно закреплен цепями.

При буксировке трактора максимальная скорость не должна превышать 16 км/ч (10 миль/ч) с поднятыми передними или задними колесами, или 8 км/ч (5 миль/ч) со всеми колесами на земле. У буксируемого трактора должен быть водитель для руления и торможения.



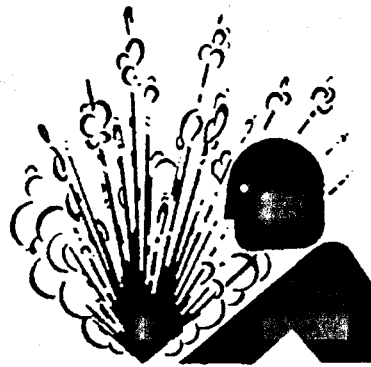
10/20/7/3 UN 12/0/00

AG.RX15494 2610 -59-22MAR05-1

Соблюдайте правила техники безопасности при обслуживании системы охлаждения

Выброс сильной струи жидкости из системы охлаждения, находящейся под высоким давлением, может вызвать серьезные ожоги.

Выключить двигатель. Отвинчивайте крышку заливной горловины, только когда она остынет до такой температуры, что за нее можно взяться голыми руками. Прежде чем полностью снять крышку, медленно отвинчивайте ее и затем остановитесь, чтобы сбросить давление.



15/2/01 -UN-2/0/0/0/0

DX.RCAP -59-04.UNSC-1

Соблюдайте правила техники безопасности при проведении техобслуживания

Перед началом работы освоите действия и операции по техобслуживанию. Рабочее место должно быть сухим и чистым.

Не производите смазку, техобслуживание или регулировку машины во время ее движения. Руки, ноги и одежда должны находиться на удалении от работающих деталей и узлов. Отключите привод и источники энергии, сброс давления осуществляйте соответствующими органами управления. Опустите рабочее оборудование на землю. Остановите двигатель. Выньте ключ зажигания. Дайте машине остыть.

Надежно закрепите все узлы машины, которые проходят техобслуживание в вывешенном положении.

Все детали и узлы должны содержаться в исправности и быть отрегулированы в соответствии с инструкцией. Неисправности устраняйте незамедлительно. Изношенные или сломанные детали подлежат замене. Полностью удаляйте накопившиеся смазку, масло или мусор.

Перед регулировкой электрических систем или перед сварочными работами на самоходном оборудовании отсоединить минусовой (-) кабель батареи.

Перед техобслуживанием компонентов электрической системы или сварочными работами на прицепном оборудовании следует отсоединить его электропроводку от разъема на тракторе.



TS718 -UN-23A/C68

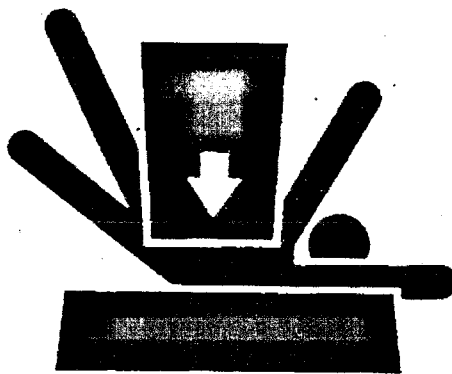
DX.SERV -59-17FEB99-1:

Надлежащим образом застопорите оборудование

Перед проведением работ опустить навесные или прицепные рабочие органы или оборудование на землю. Если необходима работа на машине или оборудовании в их вывешенном положении, обеспечить надежные подпорки. Если машина или оборудование долгое время остаются в поднятом с помощью гидроподъемников положении, то возможно самопроизвольное опускание вследствие перетекания масла.

Не вывешивайте орудие на шлаковые блоки, полые кирпичи или опоры, не способные выдерживать длительной нагрузки. Запрещается работать под машиной, вывешенной только на домкрате. Следуйте указаниям, изложенным в данном руководстве.

При использовании навесного или прицепного тракторного оборудования следуйте указаниям по технике безопасности при эксплуатации этого оборудования.

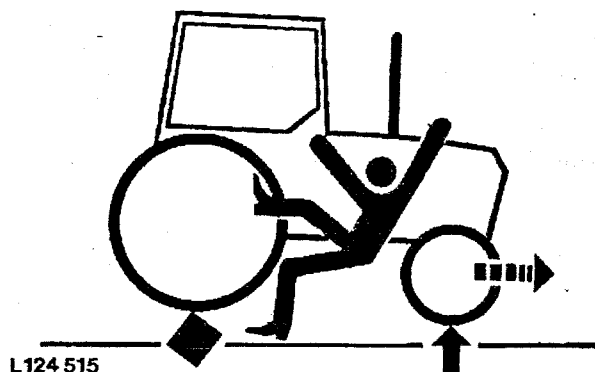


TS229 -UN-23AUG88

DX.LOWER -59-24FEB00-1/1

Техника безопасности при техобслуживании трактора с передним приводом

Во время техобслуживания трактора с передним приводом, когда его задние колеса подняты на опоры над землей и вращаются мощностью двигателя, всегда устанавливайте передние колеса на аналогичные опоры. Если передние ведущие колеса не будут подняты, то при потере электропитания или давления в гидравлической системе трансмиссии они придут в движение и столкнут задние колеса с опоры. При таких условиях передние приводные колеса могут прийти в движение даже при выключенном зажигании.



L124 515

L124515 -UN-08AUG84

OUMX005,0001690 -59-22MAR05-1/1

Перед сваркой или нагревом поверхности следует очистить от краски

Избегайте воздействия потенциально токсичных паров и пыли.

Вредные пары могут образоваться вследствие нагревания краски при сварке, пайке или работе с газовой горелкой.

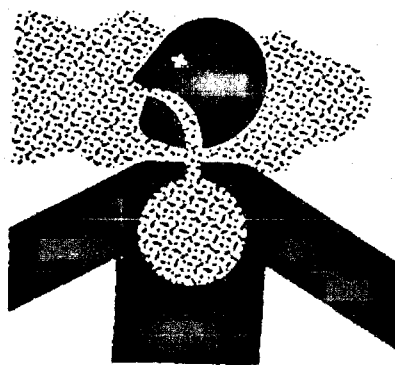
Очистить поверхности от краски перед нагреванием:

- Удалить краску в полосе шириной не менее 100 мм (4 дюйма) от зоны, подвергаемой нагреву. Если краску удалить невозможно, при сварке и нагревании работайте в надежном респираторе.
- При удалении краски наждачной шкуркой или шлифовальным кругом избегайте вдыхать пыль. Работайте в надежном респираторе.
- Если вы использовали растворитель или специальный состав для снятия краски, то перед сваркой смойте его водой с мылом. Уберите с рабочего места емкости с растворителем или составом для снятия краски, а также все остальные легковоспламеняющиеся материалы. Прежде чем начать сварку или нагревание, подождите не менее 15 минут, чтобы дать парам улечься.

В зоне сварки не пользоваться растворителями на основе хлора.

Все работы производить в хорошо вентилируемой от токсичных паров и пыли зоне.

Надлежащим образом удаляйте отходы краски и растворителя.

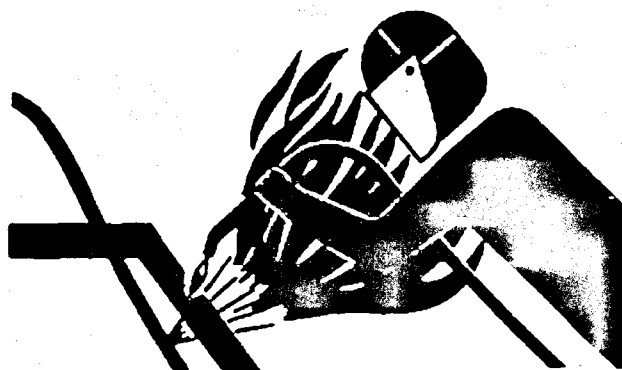


TS220 -JUN-23AUG88

DX.PAINT -59-24JUL02-1/1

Не производить нагревание вблизи трубопроводов под давлением

При нагревании вблизи трубопроводов с жидкостями под высоким давлением могут образоваться легковоспламеняющиеся аэрозоли, которые могут причинить Вам или стоящим поблизости людям сильные ожоги. Не производить работ, связанных с нагреванием, таких как сварка, пайка или резка газовой горелкой, вблизи напорных линий с жидкостью под высоким давлением или вблизи других легковоспламеняющихся материалов. При распространении нагревания за пределы зоны, непосредственно подлежащей воздействию открытого огня, может произойти внезапный разрыв напорных линий.



TS953 -UN-15MAY90

DX.TORCH -59-10DEC04-11

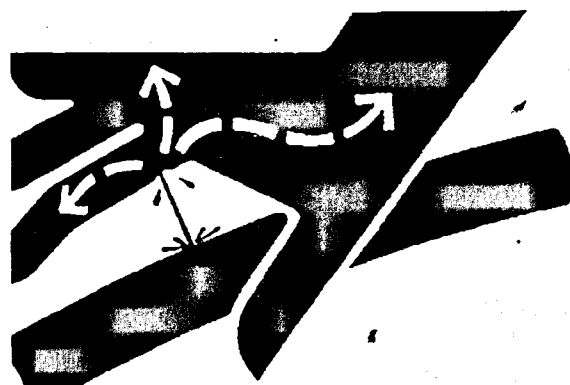
Берегитесь жидкостей под высоким давлением

Вырвавшаяся струя жидкости под высоким давлением может повредить кожные покровы и вызвать тяжелую травму.

Во избежание опасности сбрасывайте давление перед отсоединением гидравлических или иных линий. Перед подачей давления тщательно затяните все соединения.

Утечку давления можно обнаружить с помощью куска картона. Защищайте руки и тело от жидкостей под высоким давлением.

Если произошел несчастный случай, немедленно обратитесь к врачу. Чтобы исключить опасность гангрены, любую жидкость, попавшую под кожу, необходимо удалить хирургическим путем не позднее, чем через несколько часов после несчастного случая. Врачам, незнакомым с таким видом травм, следует обратиться к компетентным медицинским службам. Информацию такого рода можно получить в Медицинском отделе фирмы Deere Company в г. Молине, штат Иллинойс, США.



X9811 -UN-23AUG88

DX.FLUID -59-03MAR93-11

Техника безопасности при обращении с аккумуляторными батареями



ВНИМАНИЕ: Газ в батарее взрывоопасен. Не допускать возникновения искр и открытого огня вблизи батарей. При проверке уровня электролита в аккумуляторе пользуйтесь электрическим фонариком.

Ни в коем случае не проверять заряд батареи, прикладывая к ее выводам металлические предметы. Используйте вольтметр или гидрометр.

Всегда отсоединяйте кабель батареи на массу (-) первым и вновь подсоединяйте его клемму на массу в последнюю очередь.

Ядовитость и разъедающее действие серной кислоты в электролите достаточно высоки, чтобы вызвать ожоги на коже, прожечь одежду и вызвать слепоту в случае попадания в глаза.

Чтобы избежать этой опасности:

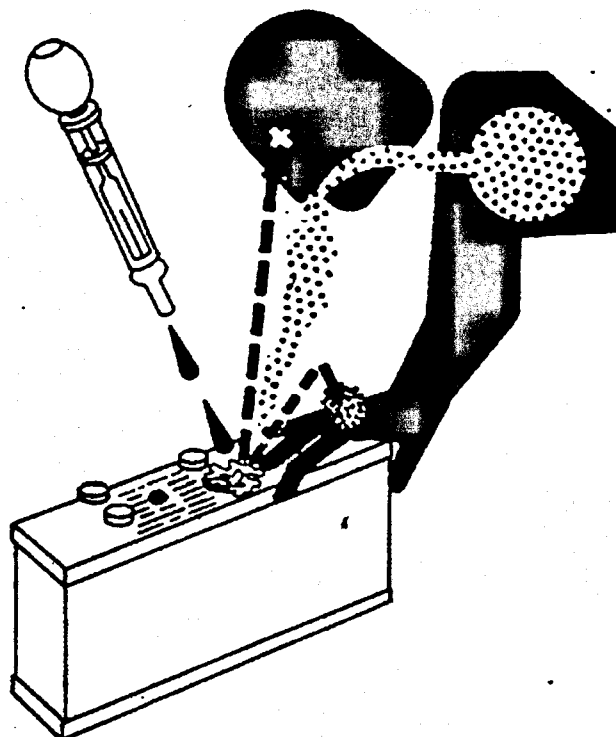
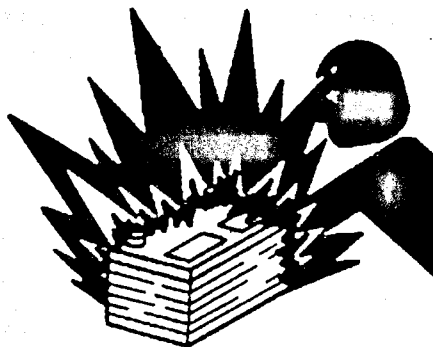
- Заливайте электролит в батареи в помещении с хорошей вентиляцией
- Работайте в защитных очках и резиновых перчатках
- Не очищайте батареи сжатым воздухом
- Не вдыхайте пары при доливании электролита
- Не допускайте ни малейшей утечки электролита
- Избегайте неправильных действий при пуске

При попадании кислоты на кожу или в глаза:

1. Промойте кожу водой.
2. Приложить питьевую соду или золу, чтобы нейтрализовать кислоту.
3. Промывайте глаза водой в течение 15 – 30 минут. Немедленно обратитесь к врачу.

При попадании кислоты вовнутрь:

1. Не нужно вызывать рвоту.
2. Выпейте большое количество воды или молока, но не более 2 л (2 кв.).
3. Немедленно обратитесь к врачу.



TS204 UN-23AUC88

TS203 UN-23AUG88

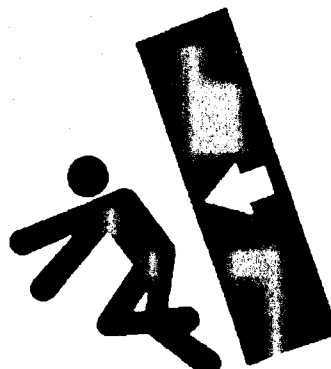
ПРЕДОСТЕРЕЖЕНИЕ: Полюсы и зажимы батареи и сопутствующие элементы содержат свинец и его соединения, считающиеся в штате Калифорния (США) канцерогенными и вредными для репродуктивной функции. После работы необходимо вымыть руки.

AG.RX15494.3820 -59-22MAR05-2/2

Хранить рабочее оборудование с учетом требований безопасности

Складированное оборудование, такое как сдвоенные колеса, решетчатые колеса, погрузочные устройства, может при падении стать причиной серьезных травм, в том числе со смертельным исходом.

Складировать оборудование и оснастку, не допуская возможность их падения. Не допускайте детских игр и нахождения посторонних вблизи зоны складирования.



TS219 -UN-23AUGRB

DX.STORE -59-03MARS3-1/1

Убирайте отходы надлежащим образом

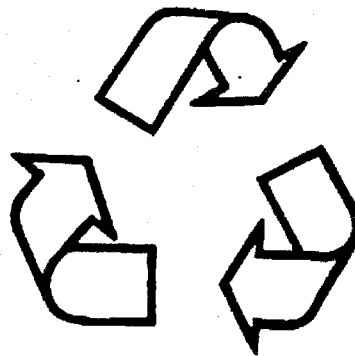
Неправильное удаление отходов вызывает загрязнение окружающей среды. К числу потенциально опасных отходов при эксплуатации оборудования компании Джон Дир относятся такие материалы, как смазочное и моторное масла, топливо, хладагенты, тормозная жидкость, фильтры и аккумуляторные батареи.

Сливайте жидкости в непротекающие контейнеры. Не пользуйтесь для отходов контейнерами для пищевых продуктов или напитков, чтобы никто по ошибке не выпил их содержимое.

Не сливайте отходы на землю, в канализацию или в какие-либо водоемы.

Выброс хладагентов из кондиционеров может вызвать загрязнение земной атмосферы. Государственными решениями может быть предусмотрен сбор и утилизация отработавших хладагентов специализированными центрами обслуживания кондиционеров.

Справки о надлежащих методах переработки или удаления отходов можно получить в местном экологическом центре, в центре вторичного сырья, а также у обслуживающего вашу организацию дилера фирмы Джон Дир.



TS1133 - UN-26NOV90

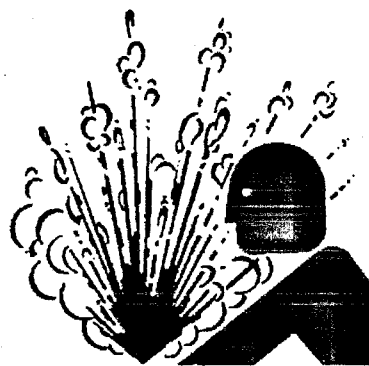
DX, DRAIN -59-03MAR93-1/1

Обслуживание аккумуляторов осуществлять с соблюдением требований безопасности

Выход жидкости или газа из находящегося под давлением гидроаккумулятора может причинить тяжелые травмы. Чрезмерный перегрев ведет к взрыванию аккумулятора и, возможно, к разрыву проводок под давлением. Вблизи находящихся под давлением аккумуляторов или проводок не пользоваться сварочными устройствами или паяльными лампами.

Сбросить давление в гидравлике перед тем, как снять аккумулятор. Никогда не пытайтесь сбрасывать давление в гидравлике откручиванием штуцеров и патрубков.

Аккумуляторы не подлежат ремонту.

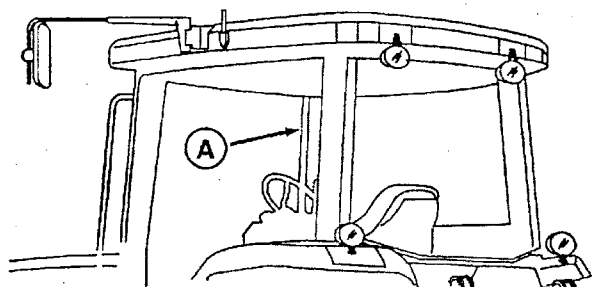


TS281 - UN-23AUG88

DX, WW, ACCLA -59-15APR03-1/1

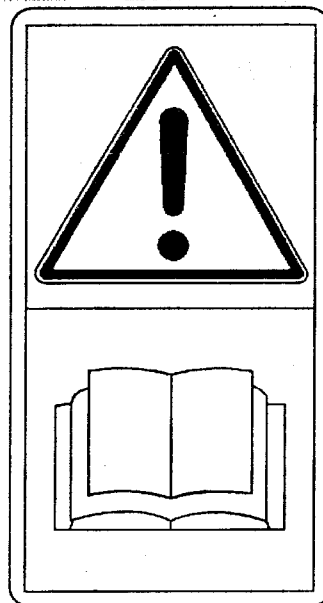
Предупредительные знаки

Руководство для механика-водителя



Передняя правая стойка трактора

RXA0087043 -JUN-21FEB06



Табличка Руководства механика-водителя

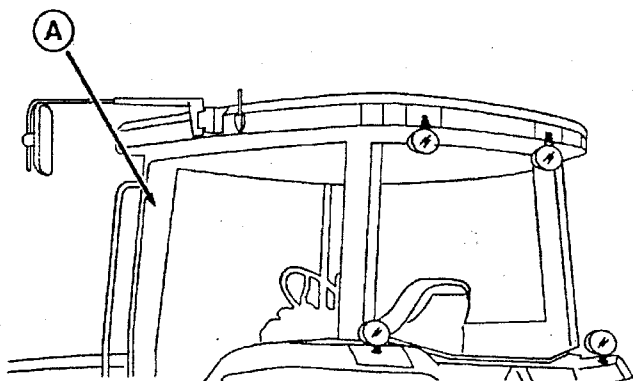
RXA0086163 -JUN-22JUN03

Руководство для механика-водителя содержит важную информацию, необходимую для безопасной

работы машины. Строго соблюдать все правила ТБ для предотвращения несчастных случаев.

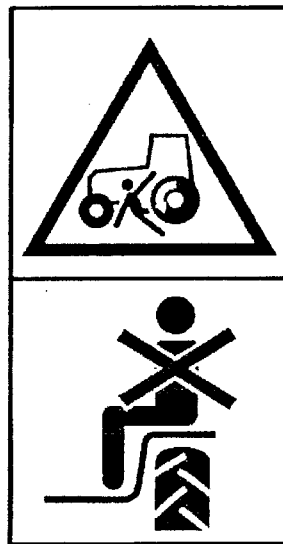
OURX935.0000510 -59-15MAR06-1/1

Проезд запрещается – Германия



Левая передняя стойка кабины

RXA0087044 -JUN-21FEB06



A – Табличка сиденья стажера

RXA0086164 -JUN-22JUN03

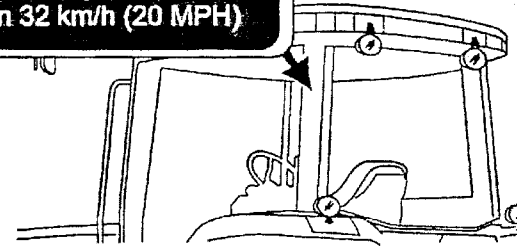
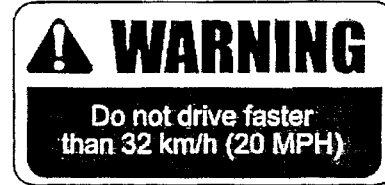
Управление трактором может осуществляться только водителем и людьми, обученными в соответствующих условиях эксплуатации

трактора. Во время обучения учащийся должен находиться на сиденье стажера.

OURX935.0000511 -59-15MAR06-1/1

Ограничение скорости – Великобритания

Соблюдать рекомендованные предельные скорости.
НЕ вести трактор со скоростью выше 32 км/ч (20 миль/ч).

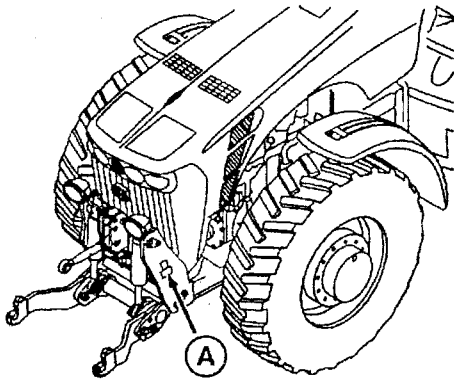


Ограничение скорости – Великобритания

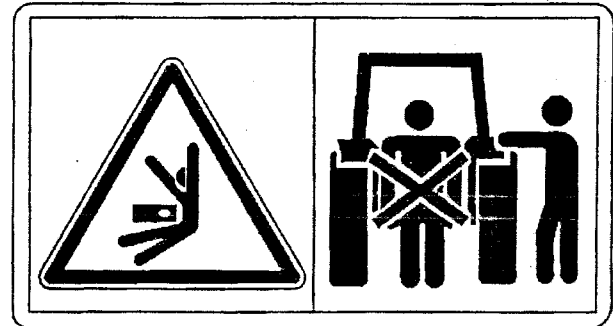
RXA0085585 -JUN-06/JAN06

OURX935.0000512 -59-15MAR06-1/1

Внешний переключатель передней сцепки



Внешний переключатель передней сцепки



A – Табличка внешнего переключателя передней сцепки

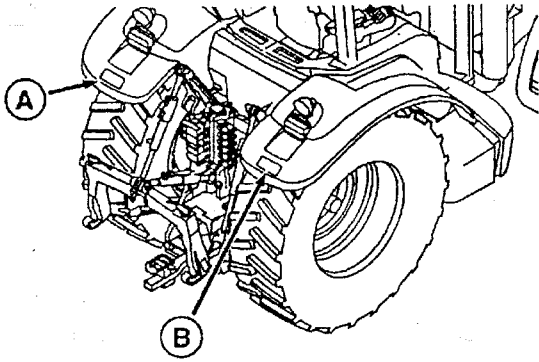
RXA0087040 -JUN-21/FEB06

RXA0088161 -JUN-22/JUN03

Держаться в стороне от зоны перемещений
трехточечной сцепки при использовании внешнего
переключателя.

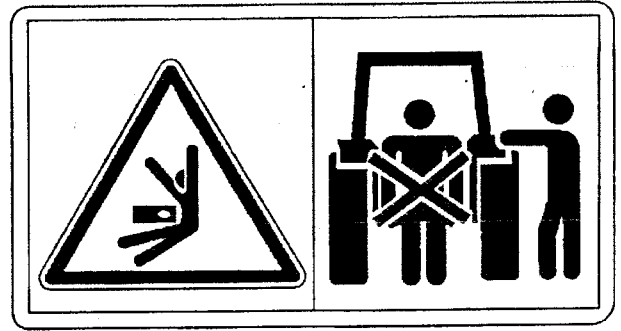
OURX935.0000513 -59-15MAR06-1/1

Задний внешний переключатель сцепки



Внешние переключатели сцепки

RXA0087042 -UN-13MAR06



В - Правый внешний переключатель сцепки

RXA0068161 -UN-22JUN03



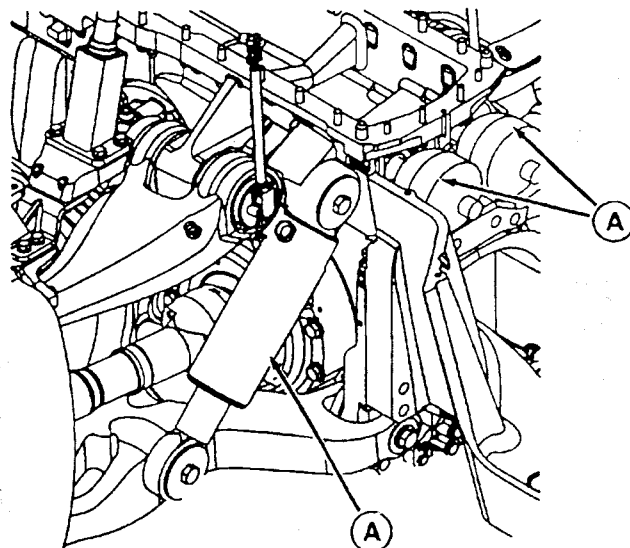
А - Левый внешний переключатель сцепки

RXA0068162 -UN-22JUN03

Держаться в стороне от зоны перемещений
трехточечной сцепки при использовании внешнего
переключателя.

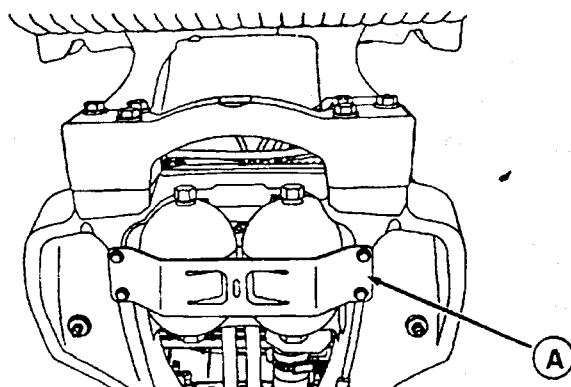
OURX935,0000514 -59-15MAR06-1/1

Аккумуляторы – Трактора с независимой сочлененной подвеской



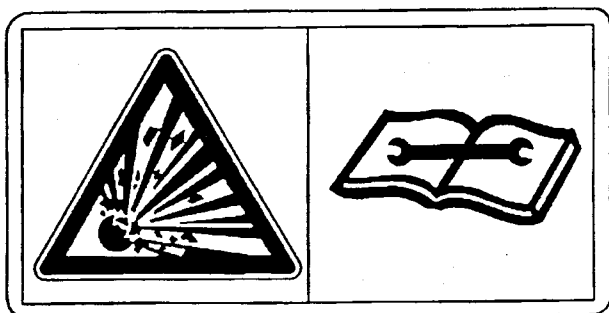
Аккумуляторы независимой сочлененной подвески

RXA00065581 -UN-06JAN06



Аккумуляторы независимой сочлененной подвески

RXA0085582 -UN-06JAN06



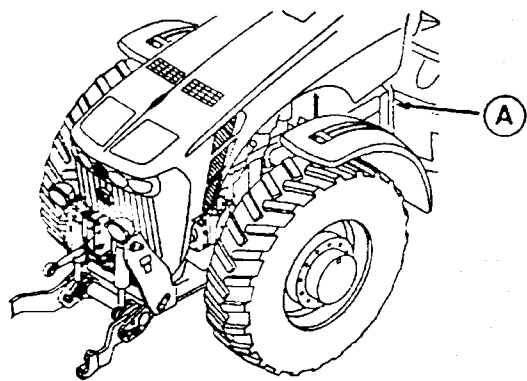
RXA0068157 -UN-22JUN03

A – Табличка аккумулятора

Прочитайте Техническое руководство и соблюдайте все меры предосторожности, прежде чем приступать к техническому обслуживанию аккумулятора.

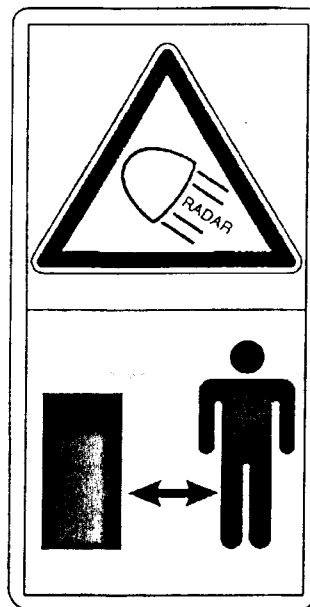
OURX935.0000515 -59-15MAR06-1/1

Радиолокационный датчик (если имеется)



Радиолокационный датчик

RXA0087039 -UN-21FEB06



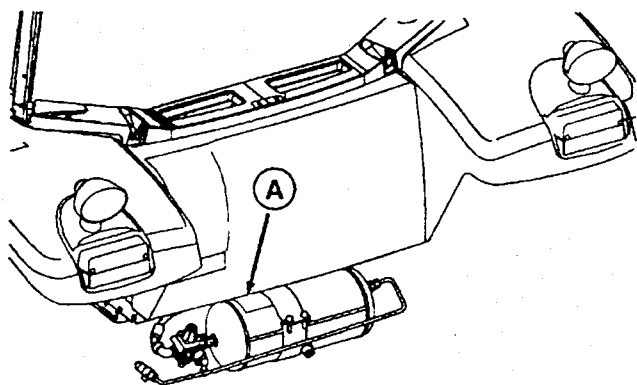
A - Табличка радиолокационного датчика

Во избежание травмы глаз не заглядывать непосредственно в окошко радиолокационного датчика.

OURX935.0000516 -59-15MAR06-1:1

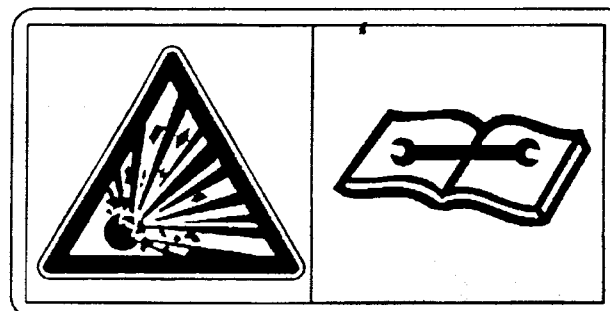
RXA0086160 -UN-22JUN03

Бак воздуха для пневматического тормоза прицепа (если имеется)



Пневмоаккумулятор тормоза прицепа - при наличии

RXA0087038 -UN-21FEB06



A - Табличка аккумулятора

Пневмоаккумулятор тормоза прицепа находится под давлением. Техобслуживание можно

проводить только при отсутствии давления в пневмоаккумуляторе.

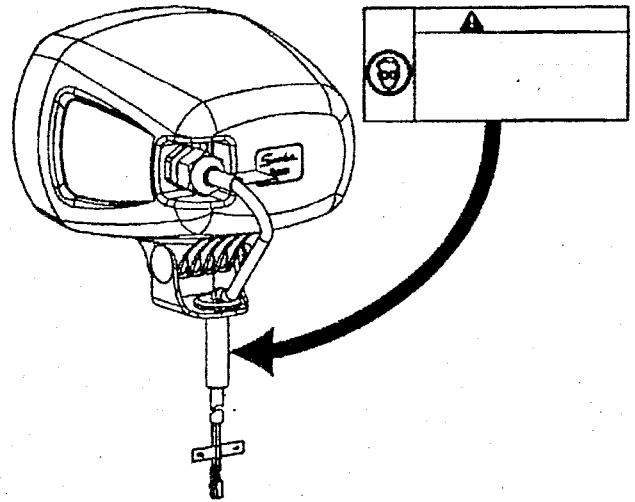
Продолжение на следующей стр.

OURX935.0000517 -59-15MAR06-1/3

RXA0088157 -UN-22JUN03

Предупредительные знаки

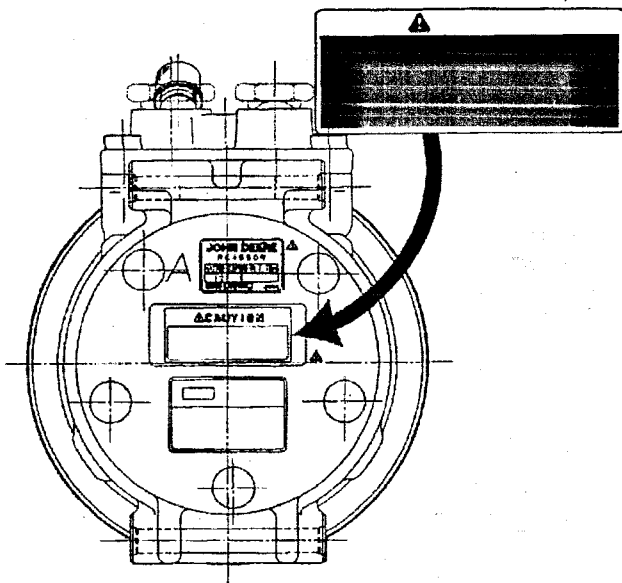
Предостерегающие надписи:
"Опасное напряжение внутри. Для предотвращения случайного поражения электрическим током выключить питание и подождать 5 минут, прежде чем приступить к обслуживанию.
В противном случае возможны серьезные травмы".



ВНИМАНИЕ (Осторожно, только ксеноновые лампы)

RXA0083200 -JUN-09AUG05

OURX935,0000517 -59-15MAR06-2/3



Охлаждающая жидкость под давлением

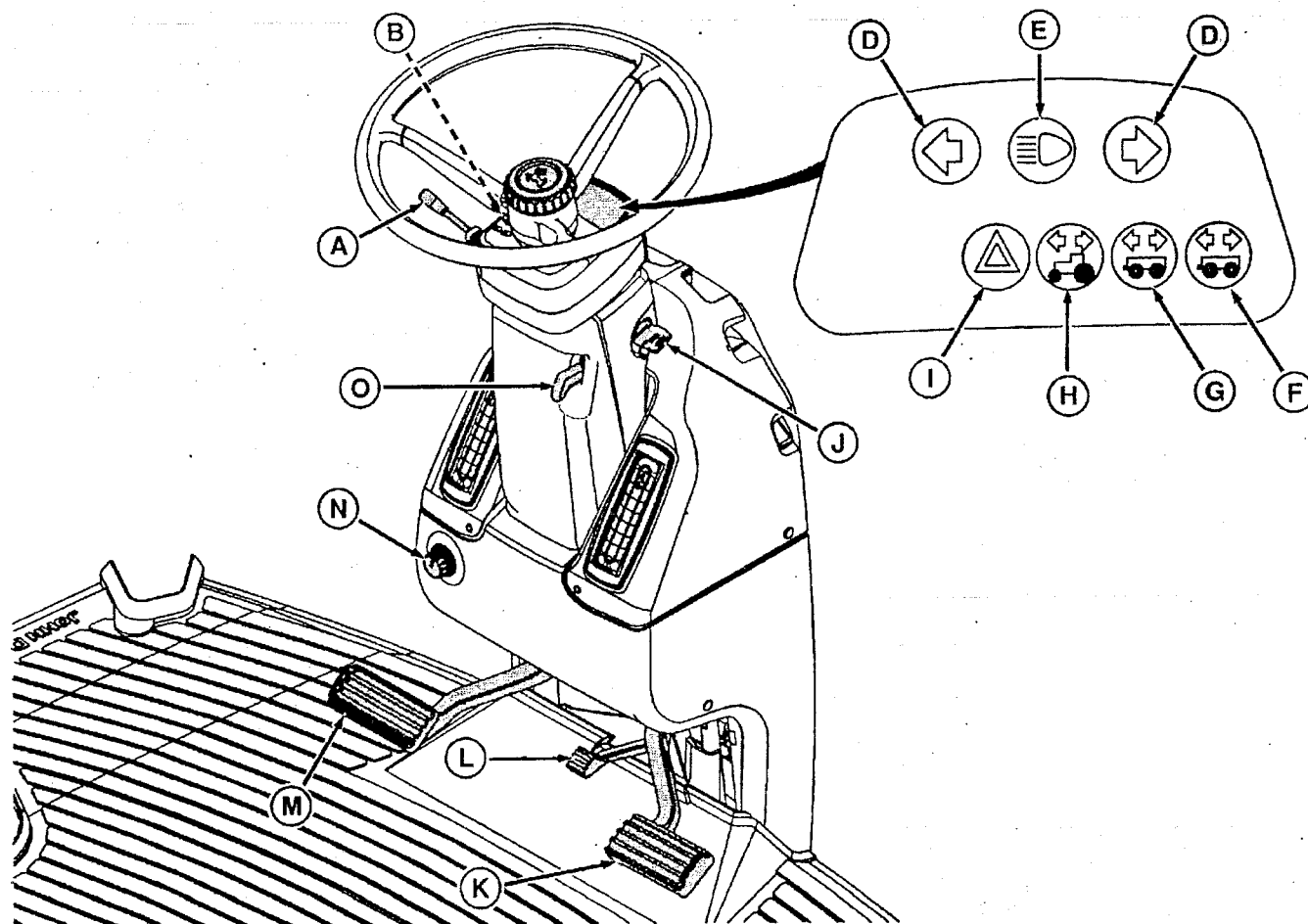
Предупредительная надпись:
"Охлаждающая жидкость под давлением может попасть в глаза или вызвать ожоги.
Использовать очки и средства защиты кожи".

RXA0083201 -JUN-09AUG05

OURX935,0000517 -59-15MAR06-3/3

Органы управления и приборы

Передний пульт управления



A—Рычаг сигнала поворота, регулятор силы света, мигалка для разрешения обгона и кнопка гудка
B—Переключатель устройства вспомогательного пуска — при наличии
C—Разблокировка телескопической колонки рулевого колеса

D—Индикаторы сигналов поворота
E—Индикатор дальнего света
F—Индикатор 2-го фонаря трейлера
G—Индикатор 1-го фонаря трейлера

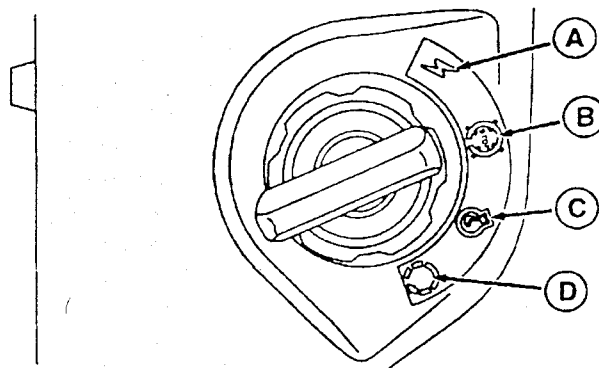
H—Индикатор трактора с прицепом
I—Индикатор аварийного освещения
J—Замок зажигания
K—Тормозная педаль
L—Разблокировка наклона рулевой колонки

M—Педаль сцепления
N—Регулятор направления воздушного потока (стандартное оборудование)
O—Разблокировка наклона рулевого колеса

OURX935,0000791 -59-23AUG05-1/1

Ключ зажигания

- A—Бортовая аппаратура
- B—Выкл
- C—Ход
- D—Пуск



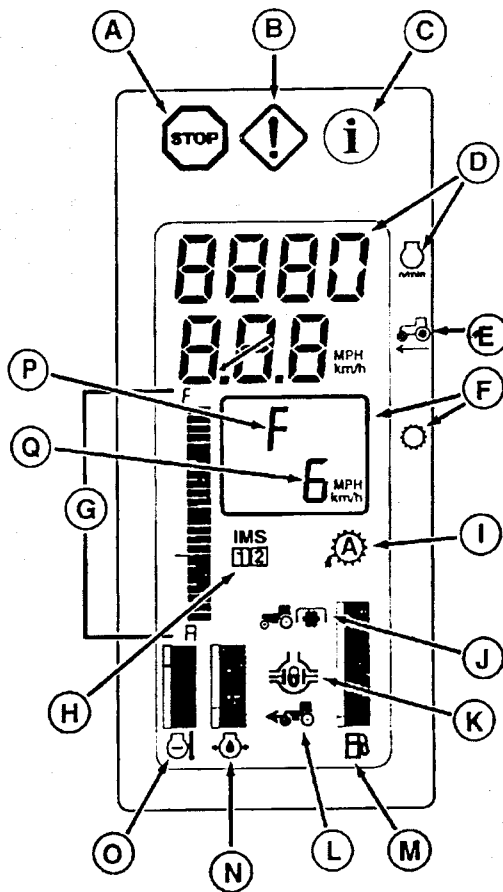
OURX935.00008D -59-22MAR25-1

FOXA0002186 UN-22AUC02

Дисплей в угловой стойке

ПРИМЕЧАНИЕ: Рабочие индикаторы (H – L) загорятся при включении данной функции.

- A—Индикатор ОСТАНОВА
- B—Индикатор необходимости проведения обслуживания
- C—Информационный индикатор
- D—Тахометр
- E—Скорость относительно грунта
- F—Индикатор трансмиссии
- G—Заданные скорости AutoPowr™ или аналоговый спидометр
- H—ВКЛ/ВЫКЛ IMS (системы управления рабочим оборудованием) и индикаторы циклов
- I—Индикатор Automatic Powershift
- J—Индикатор BOM – задний
- K—Индикатор блокировки дифференциала
- L—Индикатор включения MFWD
- M—Указатель уровня топлива
- N—Манометр для моторного масла
- O—Индикатор температуры охлаждающей жидкости
- P—Направление
- Q—Передача/скорость



AutoPowr – это товарный знак Deere & Company.

OURX935.0000535 -59-27MAR06-1:1

FOXA0001928 UN-30JUM15

Индикаторы ОСТАНОВКИ, необходимости техобслуживания и информации

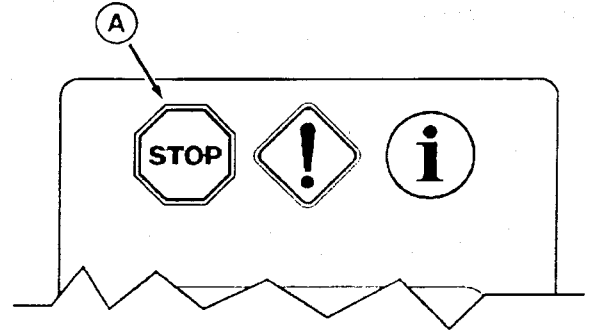
ПРИМЕЧАНИЕ: Все индикаторы "ОСТАНОВ", "предупреждение о техобслуживании" и информационные индикаторы сопровождаются информационным сообщением, диагностическим кодом неисправности и/или описанием неисправности, высвечиваемом на дисплее пульта управления CommandCenter.

Индикатор ОСТАНОВА (А): Мигает лампочка, и непрерывно звучит звуковой сигнал для оповещения механика-водителя о том, что имеет место серьезная неисправность, которая требует немедленного устранения, иначе произойдет повреждение трактора.

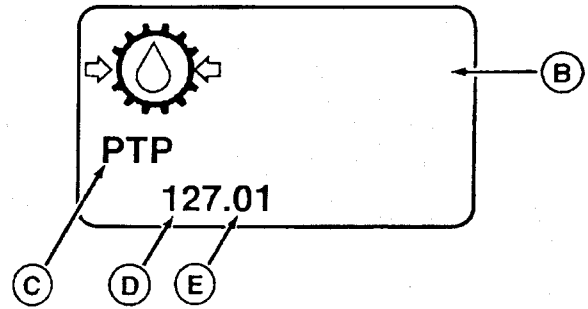
ВАЖНО: Двигатель автоматически выключается при приеме сигнала ОСТАНОВ, если механик-водитель не находится на сиденье более трех секунд, а рычаг переключения передач установлен в положение ПАРКОВКА. Дисплей CommandCenter можно вернуть в исходное состояние выключением и включением зажигания.

Немедленно остановить работу, снизить обороты двигателя до холостых, затем выключить двигатель и повернуть ключ в положение "ВКЛ", чтобы определить неисправность по дисплею CommandCenter. На примере справа "Низкое давление масла в трансмиссии" (В) определяет неисправность. Возможно, потребуется вызвать хранящиеся коды, см. Выполнение диагностики, хранящиеся коды и статистика CAN. Устранить неисправность до повторного запуска.

Когда контроллер обнаруживает неисправность или состояние "выход за допустимые пределы", отображается диагностический код неисправности, содержащий контроллер (С), за которым следует номер промышленного стандарта. Номера, находящиеся слева от десятичной точки, указывают на неисправность (D), а номера, находящиеся справа от десятичной точки, указывают на состояние (E).



Индикатор ОСТАНОВА



Сообщение об ОСТАНОВКЕ

- A—Индикатор ОСТАНОВА
- B—Низкое давление масла в трансмиссии
- C—Контроллер
- D—Неисправность
- E—Условие

Органы управления и приборы

См. список диагностических кодов неисправностей в данном руководстве для получения сведений о возможных действиях механика водителя. Если неисправность нельзя устранить, записать и предоставить эту информацию вашему дилеру компании John Deere для выявления неисправности.

Если код не указан в разделе Диагностические коды неисправностей в данном Руководстве по эксплуатации, необходимо связаться с дилером компании John Deere, обслуживающим вашу компанию.

Продолжение на следующей стр.

BB92646,0000091 -59-19AUG05-2/3

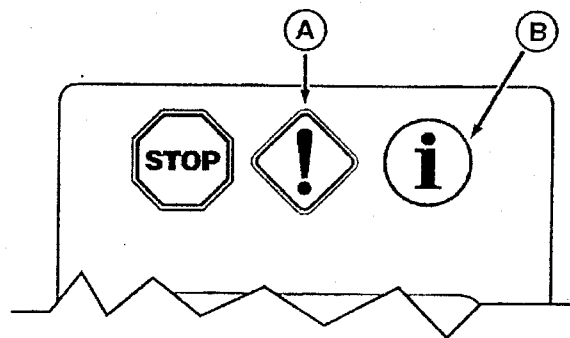
Индикатор необходимости техобслуживания (А):

Лампа мигает и подается звуковой сигнал (пять раз), уведомляющий механика-водителя о неисправности, которую необходимо устранить как можно скорее. Продолжение работы может привести к тому, что вместо предупреждения о необходимости техобслуживания загорится индикатор ОСТАНОВКИ. Если не принять немедленные меры (техобслуживание, ремонт, работа в другом режиме), рабочие характеристики значительно снизятся, что приведет к повреждению машины.

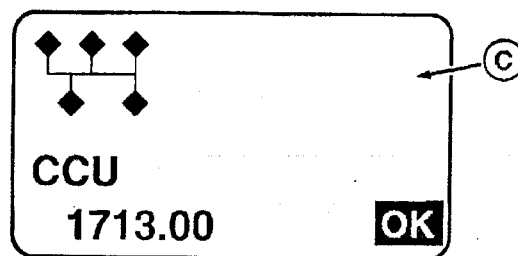
Информационный индикатор (INFO) (В): Эта лампочка загорается и не гаснет, и в течение двух секунд раздается звуковой сигнал, предупреждающий механика-водителя о том, что обнаружена неисправность. Работу на тракторе можно продолжать без повреждений; однако, выполнение некоторых функций может ухудшиться. Устранить состояние "вне допустимого диапазона" переключением на другой режим работы; в этом случае индикатор INFO погаснет.

Некоторые индикаторы сигнала техобслуживания и информации могут быть "подтверждены", а дисплей — очищен путем нажатия селекторного переключателя, расположенного на CommandCenter. Дисплей снова перейдет в нормальный режим. Это позволит трактору продолжить функционирование, однако диагностический код неисправности может снова появиться позже, если данное состояние сохраняется.

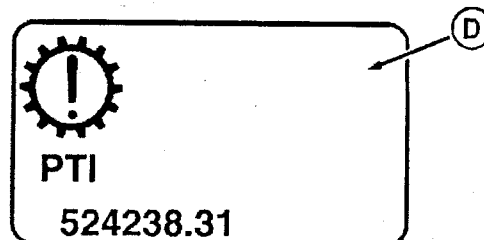
Когда отображается индикатор сигнала техобслуживания либо информационный индикатор, рекомендуется установить трактор в положение ПАРКОВКА и заглушить двигатель. Перед тем как связаться с дилером компании John Deere перезапустить двигатель для подтверждения того, что активный диагностический код снова отображается. Появление кода будет подтверждено при повторном запуске трактора.



Индикатор предупреждения о техобслуживании и информационные индикаторы



Сообщение о необходимости техобслуживания



Информационное сообщение

- A—Индикатор необходимости проведения обслуживания
- B—Информационный индикатор
- C—Система идентификации
- D—Система трансмиссии

RXA0079330 -UN-28FEB05

RXA0082311 -UN-18JUL05

RXA0082312 -UN-18JUL05

Цифровые индикаторы – тахометр, скорость относительно грунта и трансмиссия

А – Тахометр: Показывает скорость двигателя цифрами, кратными 10. Если отображаются прочерки " - - - ", это значит, что сигнал скорости не поступил.

В – Индикатор скорости движения: Показывает скорость хода в милях в час или километрах в час, в зависимости от выбранных единиц (американских или метрических).

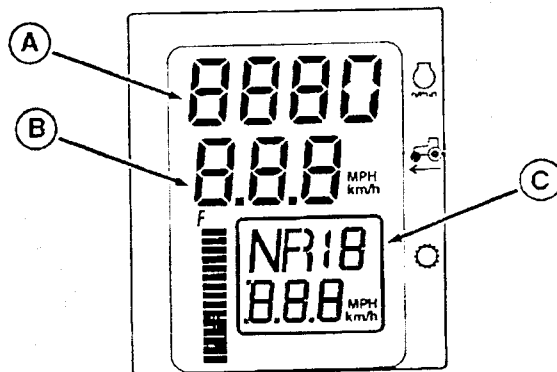
Если отображается " - - - ", то приема сигнала скорости нет.

С – Информация о трансмиссии: Показывает, что трансмиссия находится в нейтральном положении – N, положении переднего хода – F, положении реверсивного хода – R или в стояночном положении – P.

Если отображается " - - - ", то приема сигнала передачи нет.

Только трансмиссия AutoPowr: Показывает диапазоны скорости 1 или 2 и заданные значения скорости.

Только PST: Показывает выбранную передачу.



А—Тахометр
В—Индикатор скорости движения
С—Информация о трансмиссии

RXA080715 -JN-187AY05

OURX935.0000536 -59-27MAR06-1.1

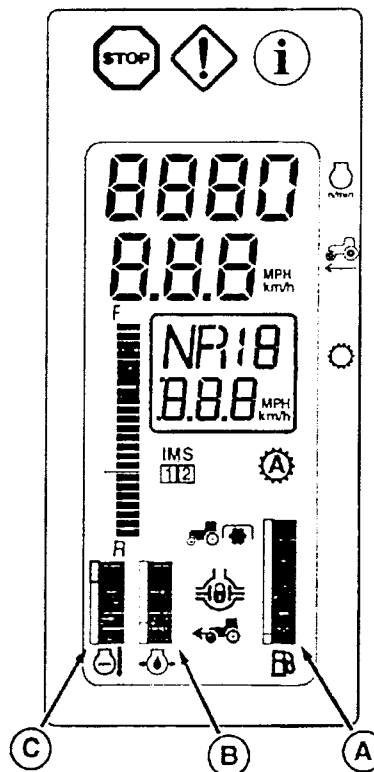
Измерительные приборы – уровень топлива, давление масла в двигателе и температура охлаждающей жидкости

А – Указатель уровня топлива: показывает уровень топлива в баке. Каждый подсвеченный сегмент представляет 4% общей емкости топливного бака. При полном баке подсвечены все сегменты. Если подсвечен только нижний сегмент, бак почти пустой (прибл. 40 - 60 л (10 - 15 галл.)).

В – Датчик давления моторного масла: Показывает давление масла в двигателе 8 - 320 кПа (1 - 46 фнт/кв.дюйм). Все сегменты гаснут, когда давление масла становится крайне низким, от 0 до 7 кПа. Все сегменты горят, когда давление достигает или превышает 320 кПа.

С – Указатель температуры охлаждающей жидкости: Показывает температуру охлаждающей жидкости двигателя в диапазоне от 40 до 120°C. Все сегменты выключаются при температуре охлаждающей жидкости ниже 40°. Все сегменты горят, когда температура достигает или превышает 120°C.

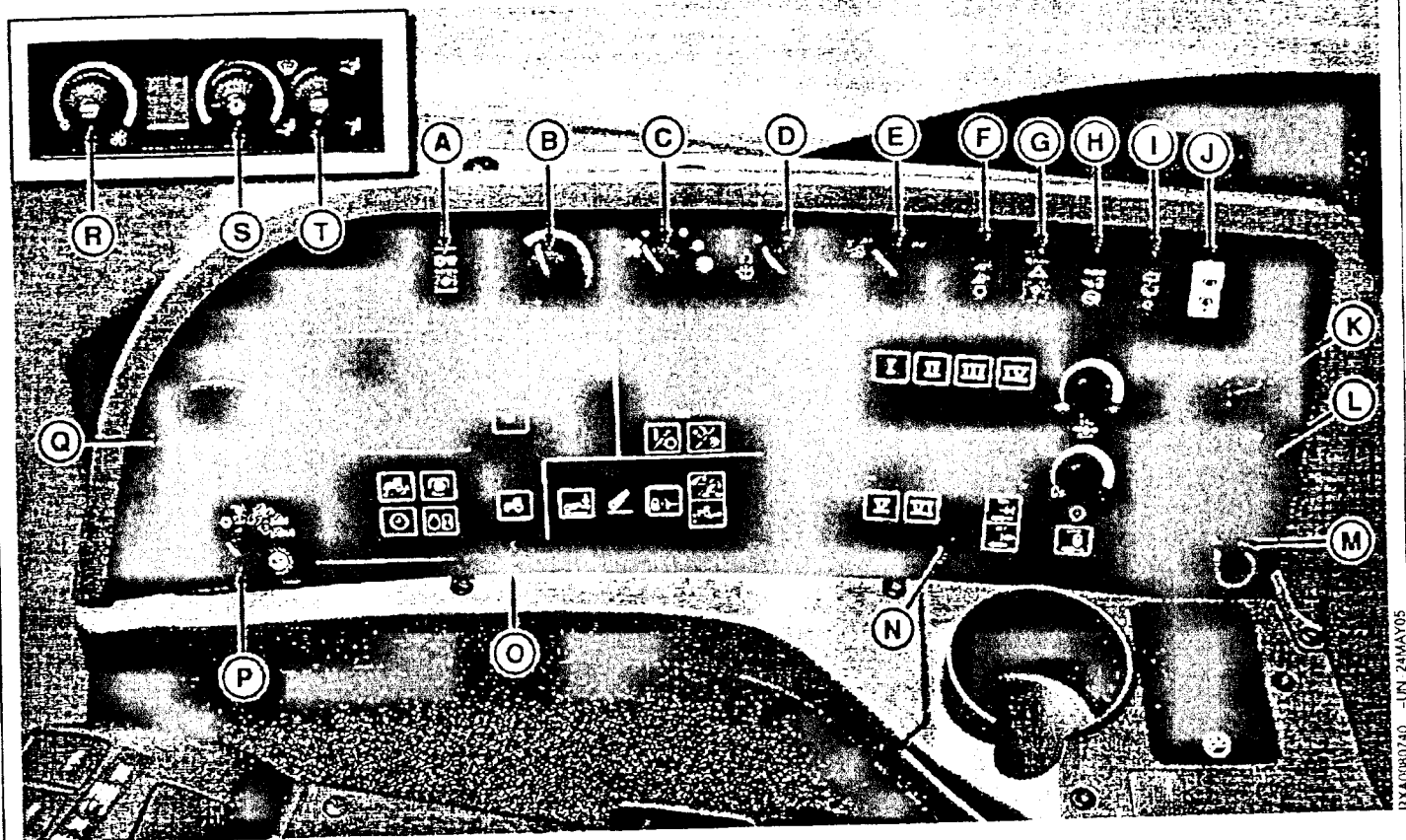
- А**—Указатель уровня топлива
- В**—Манометр моторного масла
- С**—Указатель температуры охлаждающей жидкости



RYA0080716 -UN-18MAY05

OURX935.0000081 -59-10JUL05-1/1

Правый пульт управления



Правый пульт управления

- A—Двухпозиционный переключатель (при наличии)
- B—Ручка регулятора температуры (при наличии)
- C—Ручка регулятора скорости вентилятора (при наличии)

- D—Ручка стеклоочистителя ветрового стекла
- E—Ручка выбора освещения
- F—Переключатель полевых огней
- G—Переключатель аварийного освещения
- H—Переключатель MFWD (при наличии)
- I—Переключатель стеклоочистителя заднего ветрового стекла (при наличии)
- J—Переключатель предварительного выбора заднего ВОМ (при наличии)

- K—Розетка питания прикуривателя
- L—Разъем для подключения диагностических приборов
- M—Розетка электропитания
- N—Панель управления TOUCHSET™ (см. панель управления TouchSet)
- O—CommandCenter™
- P—Ручка переключателя AutoPowr™ (только для тракторов AutoPowr)

- Q—Выпуск воздуха
- R—Регулятор скорости вентилятора (при наличии)
- S—Регулятор заданной температуры (при наличии)
- T—Переключатель режимов подачи воздуха (при наличии)

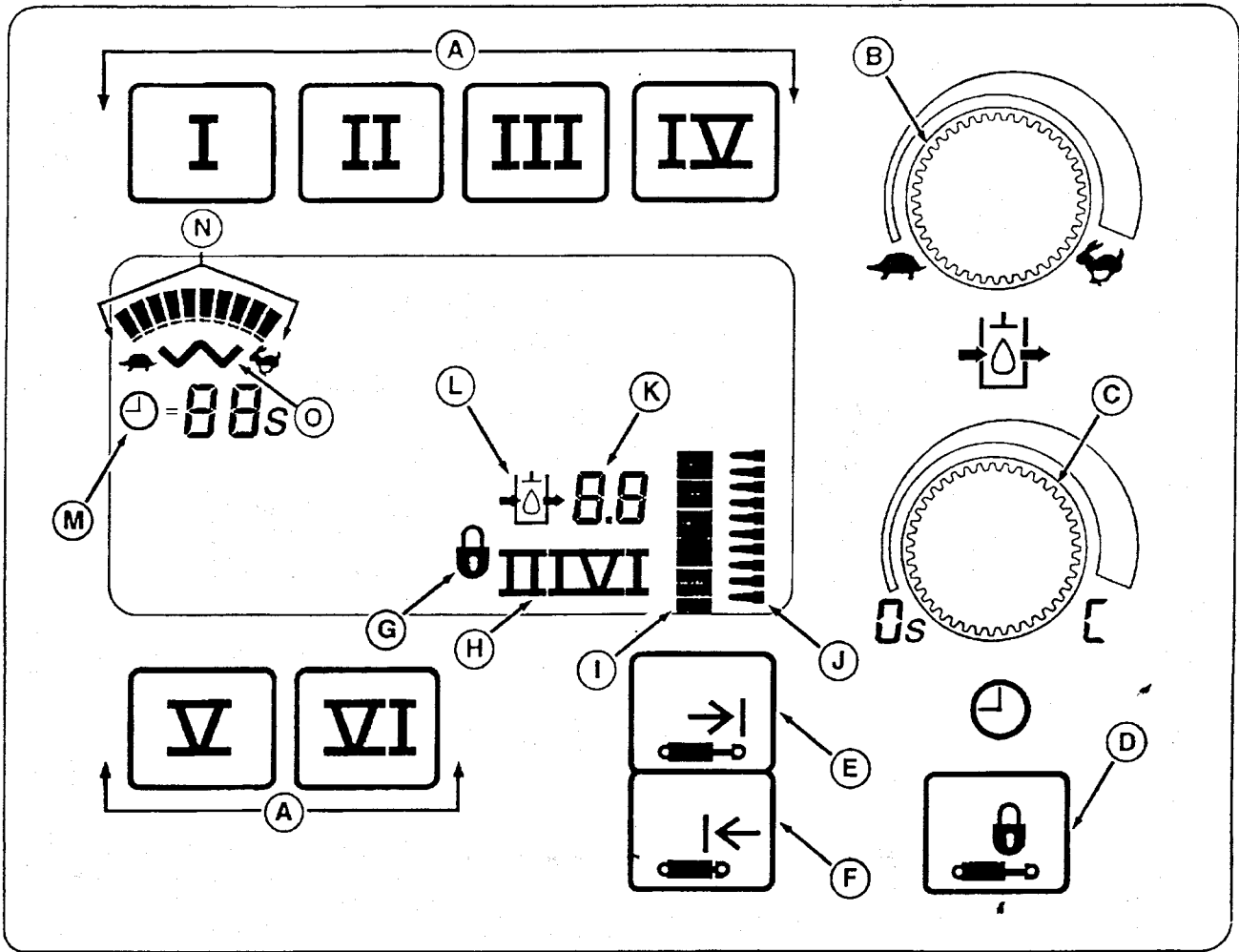
На тракторах, оснащенных автоматическим регулятором температуры, будут использоваться регуляторы A – C для

регулирования температуры. На тракторах, оснащенных ClimaTrak™, будут использоваться регуляторы R – T

TOUCHSET – это товарный знак Deere & Company.
CommanderCenter – это товарный знак Deere & Company.
AutoPowr – это товарный знак Deere & Company.
ClimaTrak – это товарный знак Deere & Company.

OURX935,0000537 -59-27MAR06-1/1

Регуляторы и индикаторы панели управления TouchSet



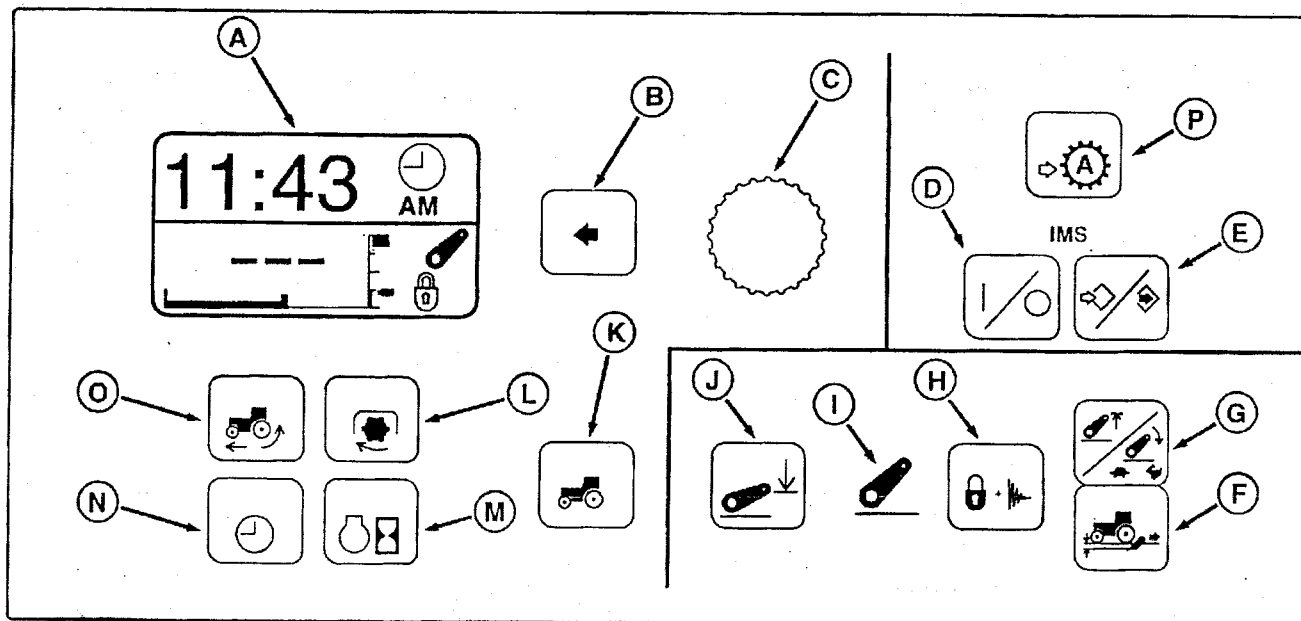
Панель управления TouchSet

- | | | | |
|----------------------------------|-------------------------------|-------------------------------|----------------------------|
| A—Селекторные переключатели SCV | D—Кнопка блокировки | H—Индикаторная лампочка SCV | K—Цифровой индикатор |
| B—Ручка регулировки расхода | E—Кнопка настройки выдвижения | I—Сигнальная лампа уставки | L—Гидравлический индикатор |
| C—Ручка регулирования по времени | F—Переключатель втягивания | J—Индикатор стрелки положения | M—Индикатор времени |
| | G—Индикатор блокировки | | N—Индикатор расхода |
| | | | O—Поплавковый индикатор |

OURX935.000083 -59-17AUG05-1/1

FXA/MRZ78 -UN-25.JUL05

CommandCenter™



CommandCenter

- | | | | |
|--|--|---|--|
| A—Окно дисплея | F—Кнопка нагрузка/заглубление | I—Пиктограмма сцепки | M—Переключатель счетчика моточасов двигателя |
| B—Кнопка выбора | G—Переключатель подъема/опускания сцепки | J—Кнопка настройки заглубления | N—Таймер |
| C—Command Dial | H—Переключатель блокировки сцепки | K—Кнопка установочных параметров | O—Переключатель процента пробуксовки |
| D—Переключатель включения/выключения системы управления рабочим оборудованием | L—Переключатель оборотов BOM | P—Переключатель Automatic PowerShift (только PST) | |
| E—Переключатель "обучение/сохранение" системы управления рабочим оборудованием | | | |

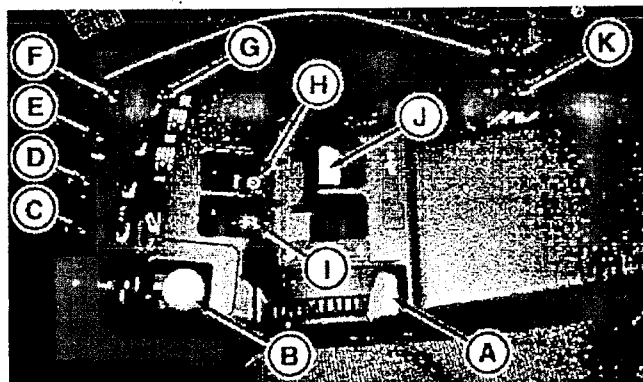
CommandCenter – это товарный знак Deere & Company.

OURX935.0000084 -59-10JUL05-1/1

RX2A00R081 -JUN-02JUN05

Органы управления CommandARM – силовое переключение передач

- A—Регулятор оборотов/сектор газа двигателя
- B—Рычаг переключения передач
- C—Рычаг управления сцепкой
- D—Рычаг SCV I (с крышкой)
- E—Рычаг SCV II
- F—Рычаг SCV III
- G—Крышка рычагов SCV
- H—Переключатель возобновления Automatic Powershift
- I—Переключатель циклов IMS
- J—Задний BOM
- K—Рычаг SCV IV (при наличии)



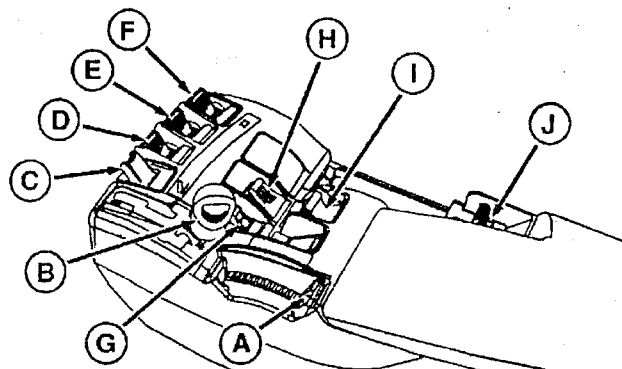
Правый CommandARM

RXA0083119 -UN-09AUG05

OURX935.0000560 -59-11AUG05-1/1

Органы управления CommandARM™ – Трансмиссия AutoPowr™

- A—Регулятор оборотов/ручной дроссель двигателя
- B—Рычаг переключения скоростей
- C—Рычаг управления сцепкой
- D—Рычаг управления SCV I
- E—Рычаг управления SCV II
- F—Рычаг управления SCV III
- G—Переключатель циклов IMS
- H—Переключатель возврата системы AutoTrac (при наличии)
- I—Переключатель заднего BOM
- J—Рычаг управления SCV IV или передней сцепки (при наличии)



RXA0080719 -UN-18MAY05

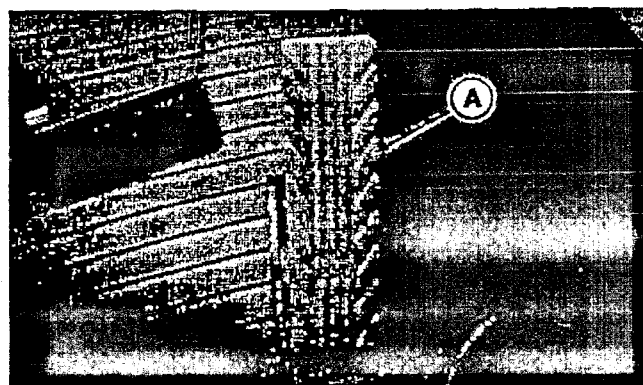
CommandARM – это товарный знак Deere & Company.
AutoPowr – это товарный знак Deere & Company.

OURX935.0000538 -59-27MAR06-1/1

Ножная педаль газа (при наличии)

Чтобы отрегулировать число оборотов двигателя,
нажать ножную педаль (A).

- A—Педаль газа

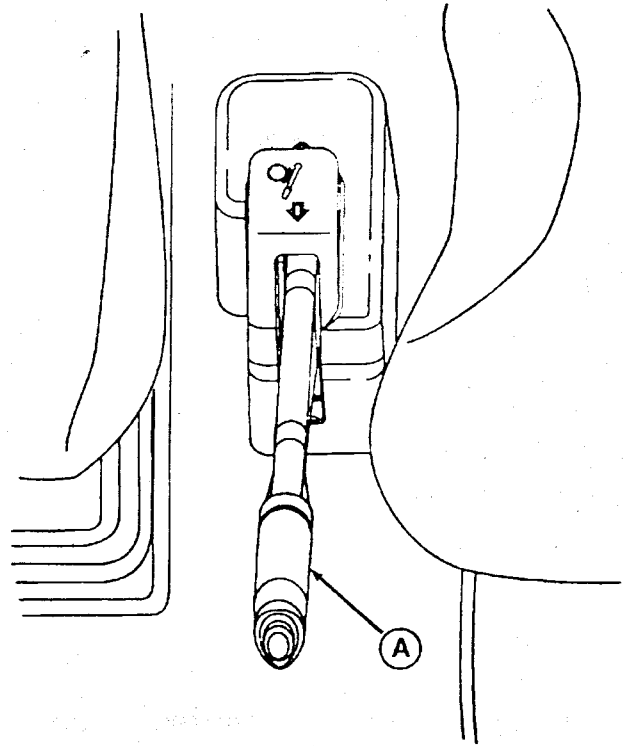


RXA0078764 -UN-10AUG05

OURX935.0000563 -59-02AUG05-1/1

Рычаг вспомогательного ручного тормоза

A—Рычаг вспомогательного ручного тормоза

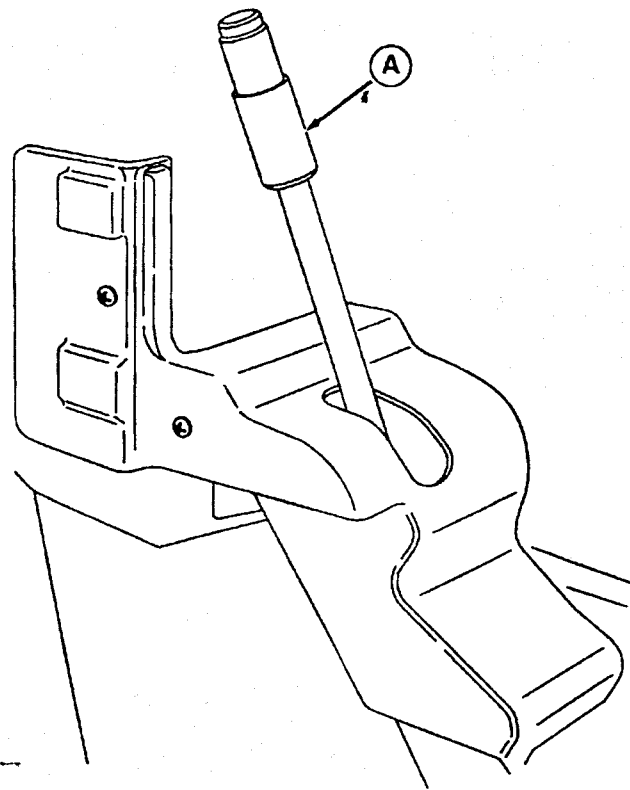


RXA0068272 -UN-09JUL03

OURX935.0000564 -59-25APR05-1/1

Рычаг стопорного штифта автосцепки (при наличии)

A—Рычаг управления стопорным штифом



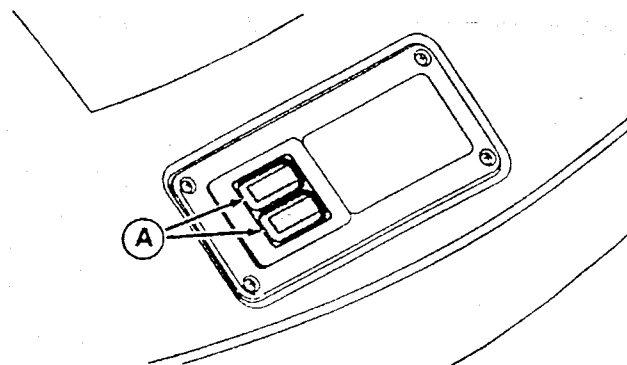
RXA0068226 -UN-26JUN03

OURX935.0000566 -59-25APR05-1/1

Переключатели подъема и опускания сцепки – наружные

Наружные переключатели (А) имеются как на надставке левого, так и правого заднего крыла.

А—Переключатели подъема/опускания сцепки



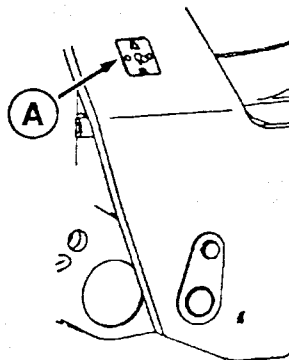
Переключатели подъема и опускания задней сцепки (показана левая сторона)

RXA0068228 -JUN-27AUG03

OURX935.0000790 -59-25APR05-1/1

Наружный переключатель подъема/опускания передней сцепки (при наличии)

А—Переключатель передней сцепки



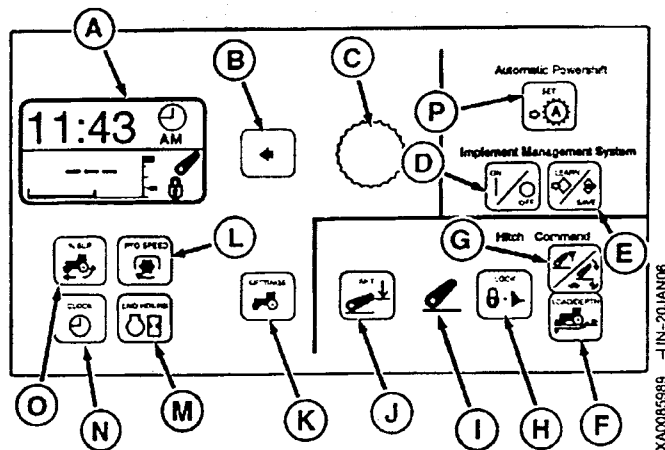
OURX935.0000568 -59-25JUL05-1/1

RXA0080875 -JUN-23MAY05

CommandCenter

Панель управления CommandCenter

- A—Полнэкранный дисплей
- B—Селекторный переключатель
- C—Command Dial
- D—Выключатель IMS (системы управления рабочим оборудованием)
- E—Переключатель "обучение/сохранение" IMS
- F—Переключатель нагрузки/заглубления сцепки
- G—Переключатель ограничения подъема/скорости опускания сцепки
- H—Переключатель блокировки/амортизации
- I—Значок сцепки
- J—Переключатель настройки заглубления
- K—Переключатель настроек машины
- L—Переключатель оборотов ВОМ
- M—Переключатель моточасов двигателя
- N—Переключатель часов
- O—Переключатель процента пробуксовки
- P—Переключатель автоматической настройки PowerShift (при наличии)



Панель управления CommandCenter

RXN0085989 -JUN-20JAN06

OURX935,0000415 -59-20JAN06-1/1

Поликран CommandCenter – постоянное отображение верхнего полуэкрана

Дисплей разделен на два экрана, что позволяет отображать различную информацию. Информация на верхнем полуэкране появляется при выборе одного из четырех функциональных переключателей (A-D), расположенных под дисплеем. При выборе одного из них эта информация остается на верхнем полуэкране до тех пор, пока не будет выбран другой вариант.

Поликран CommandCenter – постоянное отображение верхнего полуэкрана

A – % ПРОБУКСОВКИ:

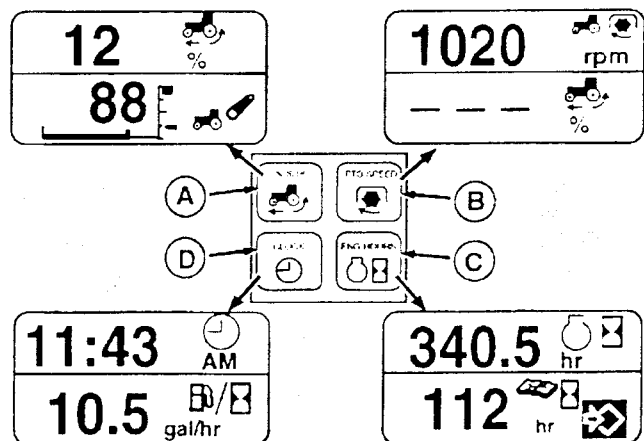
отображает текущее значение пробуксовки колес как процентное отношение расчетной скорости колес к фактической скорости относительно грунта. Трактор должен быть оснащен радиолокационной системой. При невозможности вычисления истинной скорости относительно грунта на дисплее отображаются прочерки "—".

ПРИМЕЧАНИЕ: Если при езде по твердой поверхности, на которой не должно быть проскальзывания колес, на дисплее отображается значение, отличное от нуля, нажать и удерживать сенсорный переключатель (A) для сброса значений.

B – ОБОРОТЫ ВОМ: отображает обороты заднего ВОМ, об/мин.

C – МОТОЧАСЫ ДВИГАТЕЛЯ: отображает общее количество моточасов двигателя.

D – ЧАСЫ: отображают текущее время в часах и минутах. Часы можно установить на 12-часовой или 24-часовой формат.



- A—Переключатель процента пробуксовки
- B—Переключатель оборотов ВОМ
- C—Переключатель МОТОЧАСОВ ДВИГАТЕЛЯ
- D—Переключатель ЧАСОВ

Полиэкранный – Выбираемое отображение на нижнем полуэкране

Для упрощения доступа функция нижнего дисплея может быть выбрана одновременно с функцией верхнего дисплея. После установки сочетаний экранов при каждом нажатии выбранной кнопки будут вместе отображаться один и те же верхний и нижний полуэкраны. Можно установить четыре сочетания экранов – по одному на каждый из четырех переключателей.

Для установки сочетаний экранов выбрать нужный верхний полуэкран, нажав соответствующий переключатель. Повернуть Command Dial до появления требуемого нижнего полуэкрана. Настройка производится автоматически.

Выбор нижнего полуэкрана осуществляется поворотом Command Dial. Варианты выбора экрана зависят от конфигурации трактора.

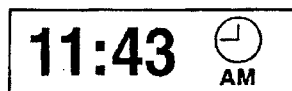
ПРИМЕЧАНИЕ: Для перехода от метрических единиц измерения к американским и обратно см. "Выбор единиц измерения и языка" в разделе CommandCenter данного Руководства механика-водителя.

Информация, которую можно отобразить:

OURX935.0000534 -59-27MAR06-1/24

RXA0085000 -UN-17NOV05

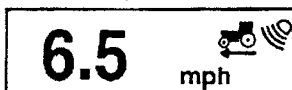
Часы – отображают текущее время в часах и минутах. Часы можно установить на 12-часовой или 24-часовой формат для всех установок трактора.



OURX935.0000534 -59-27MAR06-2/24

RXA0085001 -UN-15NOV05

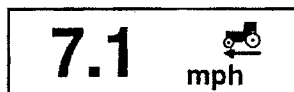
Фактическая скорость относительно грунта – (по выбору, при наличии радиолокационной системы) Скорость относительно грунта по данным радиолокационной системы.



OURX935.0000534 -59-27MAR06-3/24

RXA0085002 -UN-15NOV05

Скорость колес относительно грунта – Скорость относительно грунта, измеренная на мосту.



OURX935.0000534 -59-27MAR06-4/24

RXA0085003 -UN-15NOV05

Процент пробуксовки – (при наличии радиолокационной системы) отображает текущее значение пробуксовки колес как процентное отношение скорости относительно грунта к ее фактическому значению. При невозможности вычисления истинной скорости относительно грунта на дисплее отображаются прочерки "—".



Продолжение на следующей стр.

OURX935.0000534 -59-27MAR06-5/24

CommandCenter

RXA0085004 -UN-15NOV05

Скорость двигателя – Скорость двигателя в об/мин.

2130 rpm 

OURX935.0000534 -59-27MAR06-6/24

RXA0085005 -UN-16NOV05



Время после техобслуживания – Количество часов работы после последнего техобслуживания. Сброс значения интервала техобслуживания осуществляется однократным нажатием переключателя выбора для входа в режим редактирования или для сохранения значения 0.

112 hr  

OURX935.0000534 -59-27MAR06-7/24

RXA0085006 -UN-16NOV05


Моточасы двигателя – Общее время часов работы двигателя.

173.2 hr  

OURX935.0000534 -59-27MAR06-8/24

RXA0085007 -UN-16NOV05


Температура охлаждающей жидкости двигателя – температура охлаждающей жидкости двигателя в °C или °F.

210 °F 

OURX935.0000534 -59-27MAR06-9/24

RXA0085008 -UN-16NOV05


Давление моторного масла – Давление моторного масла в кПа или фнт/кв. дюйм.

76 psi 

OURX935.0000534 -59-27MAR06-10/24

RXA0085009 -UN-16NOV05


Напряжение системы – Давление батареи в системе.

14.6 v 

OURX935.0000534 -59-27MAR06-11/24

RXA0085021 -UN-16NOV05

Температура трансмиссионного масла – Температура трансмиссионного масла, отображаемая в градусах °C или °F.

185 °F 

Продолжение на следующей стр.

OURX935.0000534 -59-27MAR06-12/24

RXA0085024 -UN-16NOV05

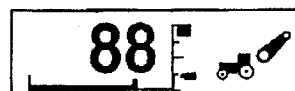
Заданная скорость AutoPowr – (только для AutoPowr) Скорость хода, заданная положением рычага регулирования скорости системы AutoPowr.



OURX935.0000534 -59-27MAR06-13/24

RXA0085010 -UN-16NOV05

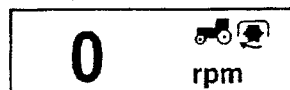
Положение задней сцепки – (при наличии задней сцепки) отображается текущее положение и предельные значения для положения задней сцепки. Экран появляется автоматически при активации переключателя регулирования задней сцепки. Автоматически вызываемый экран остается видимым в течение короткого промежутка времени или до тех пор, пока механик-водитель не выберет другой экран.



OURX935.0000534 -59-27MAR06-14/24

RXA0085011 -UN-16NOV05

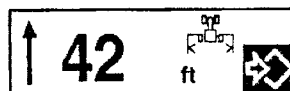
Скорость заднего ВОМ – Отображается скорость заднего ВОМ (в об/мин).



OURX935.0000534 -59-27MAR06-15/24

RXA0085013 -UN-16NOV05

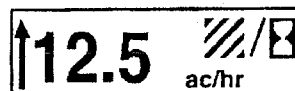
Ширина захвата рабочего оборудования – Отображается значение ширины захвата рабочего оборудования, установленное механиком-водителем. Нажать переключатель выбора для установки и повернуть Command Dial, пока не появится требуемое значение ширины. Для сохранения повторно нажать переключатель выбора.



OURX935.0000534 -59-27MAR06-16/24

RXA0085014 -UN-16NOV05

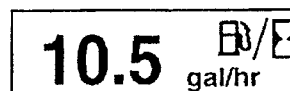
Площадь за час – Площадь, обрабатываемая за час. Вычисляется по ширине захвата рабочего оборудования и пройденному расстоянию. Это значение можно переустановить, сбросив данные счетчика общей обработанной площади.



OURX935.0000534 -59-27MAR06-17/24

RXA0085015 -UN-16NOV05

Расход топлива – Количество литров (галлонов), потребляемое за час.



OURX935.0000534 -59-27MAR06-18/24

Продолжение на следующей стр.

RXA0085016 -UN-16NOV05

Расчет топлива по площади – Количество литров в расчете на гектар или количество галлонов в расчете на акр. Общее количество израсходованного топлива рассчитывается с момента последнего сброса данных счетчика обработанной площади.

Данные расхода топлива по площади можно сбросить, обнулив счетчики общей обработанной площади и пройденного расстояния. Общая площадь определяется по ширине захвата рабочего оборудования и пройденному расстоянию. Счетчик площади включается, когда стрелка находится в нижнем положении.

OURX935,0000534 -59-27MAR06-19/24

RXA0085017 -UN-16NOV05

Счетчик расстояния – Общее расстояние, пройденное трактором; отображается в метрах или футах. Для включения датчика стрелка должна быть направлена вниз. Сбросить значение двойным нажатием переключателя выбора.

OURX935,0000534 -59-27MAR06-20/24

RXA0085018 -UN-16NOV05

Общая обработанная площадь – Общая площадь, обработанная трактором, выраженная в гектарах или акрах. Для функции подсчета обработанной площади в ручном режиме стрелка положения агрегата и соответствующие измерения регулируются переключателем выбора. После опускания агрегата нажать переключатель выбора, чтобы направить стрелку положения вниз и начать измерения совокупных значений. Затем, когда агрегат будет поднят, снова нажать переключатель выбора, чтобы повернуть стрелку вверх и прекратить измерения.

Для определения сигнала обратной связи переключателя установленного рабочего оборудования при первом его использовании необходимо познакомить контроллера с его работой.

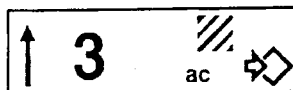
При первом использовании выбрать функцию подсчета обработанной площади, опустить агрегат и нажать переключатель выбора, чтобы направить стрелку положения вниз и начать совокупные измерения; затем, когда агрегат будет поднят, стрелка положения должна быть направлена вверх, и измерения должны автоматически прекратиться.

Продолжение на следующей стр.

OURX935,0000534 -59-27MAR06-21/24

RXA0085019 -UN-16NOV05

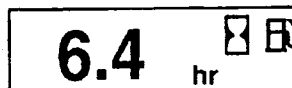
Обработанная площадь – Общая площадь, обработанная трактором, выраженная в гектарах или акрах. Вычисляется по ширине захвата рабочего оборудования и пройденному расстоянию. Счетчик площади работает только тогда, когда стрелка находится в нижнем положении. Сбросить значение можно двойным нажатием переключателя выбора.



OURX935.0000534 -59-27MAR06-22/24

RXA0085020 -UN-16NOV05

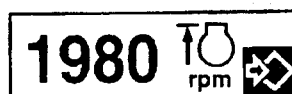
Время, оставшееся до опустошения топливного бака – приблизительно определяет время, оставшееся до установления уровня топлива в баке на минимальной отметке (примерно 3% от измеримого количества оставшегося топлива).



OURX935.0000534 -59-27MAR06-23/24

RXA0085022 -UN-16NOV05

FieldCruise – На экране FieldCruise механик-водитель может определить верхний предел для оборотов двигателя. Скорость двигателя можно регулировать в диапазоне 1100 - 2150 об/мин. При нажатии переключателя выбора открывается режим редактирования, и пользователь может изменить обороты двигателя с помощью Command Dial.

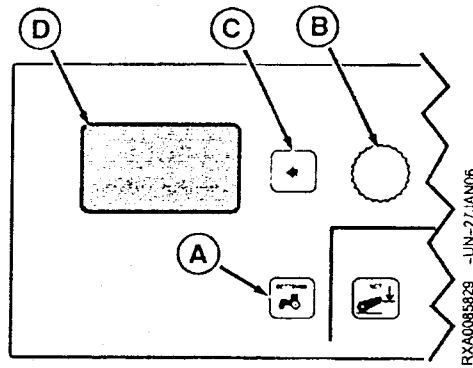


OURX935.0000534 -59-27MAR06-24/24

Панель CommandCenter – настройки

Не все языки воспроизводимы на дисплее панели CommandCenter. Подробная информация по языкам, которые могут отображаться – см. "Выбор единиц измерения и языка" в данном разделе.

Для просмотра меню (B) нажать переключатель настроек машины (A). Чтобы просмотреть пункты меню, поворачивать переключатель CommandDial (B). Нажать переключатель выбора (C) при высвечивании нужного пункта на дисплее (D).



- A—Переключатель настроек машины
- B—Command Dial
- C—Селекторный переключатель
- D—Дисплей

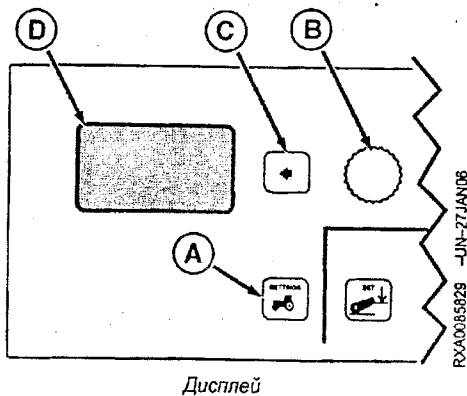
Пункты меню на дисплее (D)

- английский – Перевод (если применимо)
- Выбор рабочего оборудования – Выбор рабочего оборудования
- Включение заднего ВОМ – Включение заднего ВОМ
- Трансмиссия – Трансмиссия
- Одиночный рычаг управления (при наличии) – Одиночный рычаг управления (при наличии)
- Реакция сцепки на пробуксовку (при наличии РЛС) – Реакция сцепки на пробуксовку (при наличии РЛС)
- Калибровка скорости – Калибровка скорости
- Дневная подсветка – Дневная подсветка
- Ночная подсветка – Ночная подсветка
- Контрастность дисплея – Контрастность дисплея
- Единицы измерения – Единицы измерения
- Язык – Язык
- Установка часов – Установка часов
- Диагностика – Диагностика
- Интервал обслуживания – Интервал обслуживания
- Задний ход – Задний ход

Для возврата на предыдущий экран выбрать ВАСК/НАЗАД.

Подробная информация по настройке сцепки на пробуксовку – см. "Настройка параметров сцепки при пробуксовке" в разделе "Сцепка".

Настройка дневной подсветки, ночной подсветки и контрастности экрана



Чтобы просмотреть пункты меню на дисплее (D), нажать переключатель настроек (A). Чтобы просмотреть пункты меню, поворачивать переключатель CommandDial (B). Нажать переключатель выбора (C) при высвечивании нужного пункта на дисплее.

Пункты меню на дисплее (D)

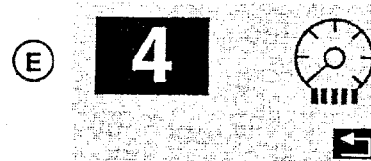
- английский – Перевод (если применимо)
- Дневная подсветка – Дневная подсветка
- Ночная подсветка – Ночная подсветка
- Регулировка контрастности – Регулировка контрастности

При помощи Command Dial увеличить или уменьшить настройку до достижения желаемого вида экрана, а затем нажать переключатель выбора.

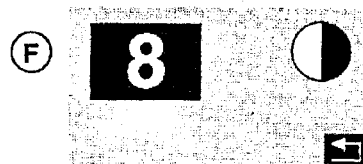
Настройка	Диапазон
Дневная подсветка	0 (тусклый свет) 0 – 10 (яркий свет)
Ночная подсветка	0 (тусклый свет) 0 – 10 (яркий свет)
Регулировка контрастности	0 (Мин. "свет") 0 – 12 (макс. "темнота")

Дневная подсветка (D): используется для регулировки яркости дисплея CommandCenter и дисплея в угловой стойке, когда переключатель освещения выключен.

Ночная подсветка (D): используется для регулировки яркости CommandCenter, дисплея в угловой стойке и переключателей, когда переключатель освещения включен.



Регулятор подсветки день/ночь



Регулировка контрастности

- A—Переключатель настроек машины
- B—Command Dial
- C—Селекторный переключатель
- D—Дисплей
- E—Регулятор подсветки день/ночь
- F—Регулировка контрастности

RXA0085045 -JUN-06FEB06

RXA0085046 -JUN-06FEB06

Регулировка контрастности (E): используется для регулировки контрастности CommandCenter и дисплея в угловой стойке.

OURX935,00003F3 -59-06MAR06-2/2

Настройка срабатывания заднего ВОМ

Нажать переключатель настроек машины (A) для просмотра пунктов меню на дисплее (D). Повернуть Command Dial (B) для выбора нужного пункта меню и нажать переключатель выбора.

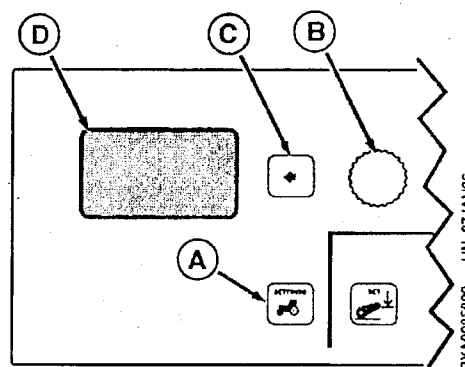
Пункты меню на дисплее (D)

английский – Перевод (если применимо)

Auto – Auto

Низкая скорость – Низкая скорость

Высокая скорость – Высокая скорость



- A—Переключатель настроек машины
- B—Command Dial
- C—Селекторный переключатель
- D—Дисплей

Auto (автомат.) – это настройка, рекомендуемая для большей части оборудования и установленная в CommandCenter в качестве заводской. Данная настройка позволяет программному обеспечению определить коэффициент зацепления для муфты ВОМ на основе сигнала датчика скорости ВОМ. Если при первом зацеплении ВОМ не вращается достаточно быстро, то коэффициент зацепления автоматически увеличивается, что позволяет избежать проскальзывания муфты и останова ВОМ.

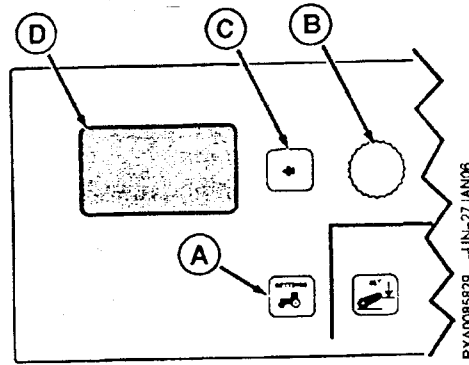
Low Rate (низкая скорость) – это настройка, которую можно использовать, когда требуется постепенный запуск ВОМ или если включение в автоматическом режиме слишком резкое или непоследовательное. **Как правило, используется при “меньших” нагрузках или рабочих органах меньшего веса.**

High Rate (высокая скорость) – настройку для высокой скорости можно использовать в тех случаях, когда требуется резкое зацепление муфты ВОМ. **Как правило, используется при “больших” нагрузках или рабочих органах большего веса.**

OURX935,00003F4 -59-31JAN06-1/1

Настройка рабочего оборудования

Нажать переключатель настроек машины (A) для просмотра пунктов меню на дисплее (D). Повернуть Command Dial (B) для выбора нужного пункта меню и нажать переключатель выбора (C).



A—Переключатель настроек машины
 B—Command Dial
 C—Селекторный переключатель
 D—Дисплей

Пункты меню на дисплее (D)
 Код выбора оборудования

английский – Перевод (если применимо)

Ручной – Ручной

Auto Seek/Автопоиск (по умолчанию) – Auto
 Seek/Автопоиск (по умолчанию)

Переключатель оборудования: AS – Переключатель
 оборудования: AS

ЗВОМ – ЗВОМ

HCU – HCU

SCV I-V – SCV I-V

Пункты меню на дисплее (D) Код выбора оборудования	Устройство или система
Ручной	Селекторный переключатель
Auto Seek/Автопоиск (по умолчанию)	Первое сообщение об устройстве или системе
Переключатель оборудования: AS	Переключатель агрегата с автопоиском
ЗВОМ	Задний вал отбора мощности
HCU	Блок управления сцепкой
SCV I-V	Селекторный контрольный клапан I – V

ВЫБОР АГРЕГАТА: этот код идентифицирует устройство или систему, которая подает обратный сигнал для измерения таких показателей, связанных с нижними полуэкранами, как "общая площадь", "площадь, обработанная в час", или "расстояние". Все они включают в себя стрелку положения агрегата. Стрелка положения агрегата указывает, поднят ли агрегат (стрелка направлена вверх) или опущен (стрелка направлена вниз). Измерения записываются, только когда стрелка агрегата направлена вниз.

Если выбран код HCU, SCV I, II, III, IV, V или ЗВОМ, запись измерения не начнется до тех пор, пока выбранное устройство или система не будут включены. После того как устройство или система выбраны и включены, измерение нельзя отключить до тех пор, пока они не будут выключены.

Продолжение на следующей стр.

OURX935.00003F5 -59-06MAR06-1/2

При выборе автопоиска первый сигнал "включения", обнаруженный контроллером, заставляет стрелку поворачиваться вниз, начиная производить измерения (расстояние и площадь). Код первого обнаруженного устройства высветится на экране и снова переключится на автопоиск, когда это устройство будет отключено, или на другой код, если уже включено другое устройство. На конце кода оборудования стоит "AS" – это показывает, что данное оборудование включено с использованием функции автопоиска.

OURX935,00003F5 -59-06MAR06-2/2

Выбор единиц измерения и языка

Нажать переключатель настроек машины (A) для просмотра пунктов меню на дисплее (D). Повернуть Command Dial (B) для выбора нужного пункта меню и нажать переключатель выбора (C).

Пункты меню на дисплее (D)

английский – Перевод (если применимо)

английский – английский

немецкий – немецкий

испанский – испанский

французский – французский

итальянский – итальянский

Португальский – Португальский

нидерландский – нидерландский

шведский – шведский

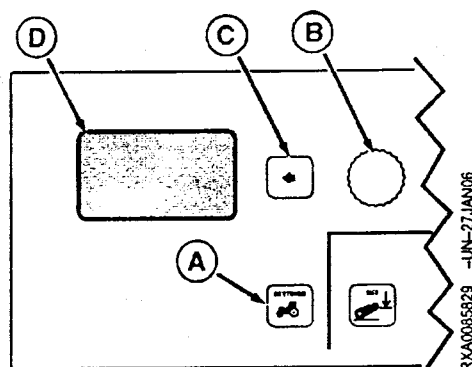
венгерский – венгерский

датский – датский

польский – польский

Единицы измерения – Единицы измерения

Измерения, производимые панелью CommandCenter и панелью в угловой стойке, отображаются в американских или в метрических единицах.



- A—Переключатель настроек машины
- B—Command Dial
- C—Селекторный переключатель
- D—Дисплей

OURX935,00003F6 -59-10MAR06-1/1

Использование диагностики, кодов, хранящихся в памяти, и статистических данных МСК

Нажать переключатель настроек машины (А) для просмотра пунктов меню на дисплее (D). Повернуть Command Dial (В) для выбора нужного пункта меню диагностики и нажать переключатель выбора (С).

Пункты меню на дисплее (D)

английский – Перевод (если применимо)

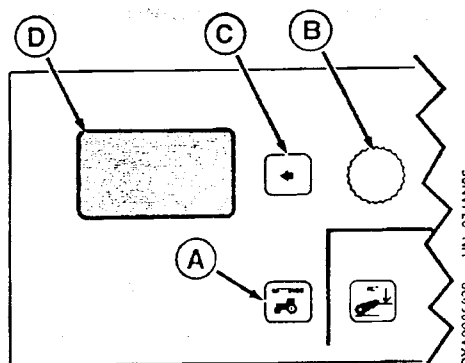
Диагностика – Диагностика

Записанные коды – Записанные коды

Статистические данные МСК – Статистические данные МСК

ВАЖНО: Механик-водитель обычно не использует данные диагностики и статистики по шине CAN. Диагностические коды и статистические данные МСК используются механиками по техобслуживанию для выявления, идентификации и устранения проблем или неисправностей. Не удаляйте коды из памяти; это должен делать квалифицированный, прошедший заводскую подготовку механик по техобслуживанию компании John Deere.

Сохраненные коды: если какие-либо коды сохранены, то появится надпись "Поиск...", а за ней – сохраненные коды. Для просмотра сохраненных кодов использовать Command Dial. При отсутствии сохраненных кодов никакие коды на дисплее не отображаются.



A—Переключатель настроек машины
B—Command Dial
C—Селекторный переключатель
D—Дисплей

RXA0005829 -UN-27 JAN06

Установка часов и интервала предупреждения о техобслуживании

Нажать переключатель настроек машины (A) для просмотра пунктов меню на дисплее (D). Повернуть Command Dial (B) для выбора нужного пункта меню и нажать переключатель выбора (C).

Пункты меню на дисплее (D)

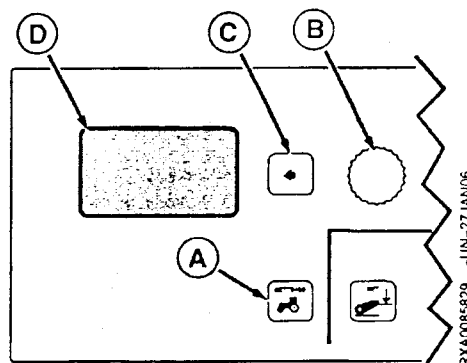
английский – Перевод (если применимо)

Установка времени – Установка времени

Изменение формата – Изменение формата

Задний ход – Задний ход

Интервал обслуживания – Интервал обслуживания



A—Переключатель настроек машины

B—Command Dial

C—Селекторный переключатель

D—Дисплей

Пункты меню на дисплее (D)	Разъяснение
Установка времени	Выбрать функцию установки времени и вращать Command Dial, чтобы переставить дисплей на текущее время. Нажать переключатель выбора, чтобы сохранить этот параметр в памяти.
Изменение формата	Использовать функцию изменения формата для переключения часов с 12-часового на 24-часовой. В 24-часовом формате AM (до полудня) и PM (после полудня) не отображаются.
Задний ход	Возвращение к предыдущему экрану

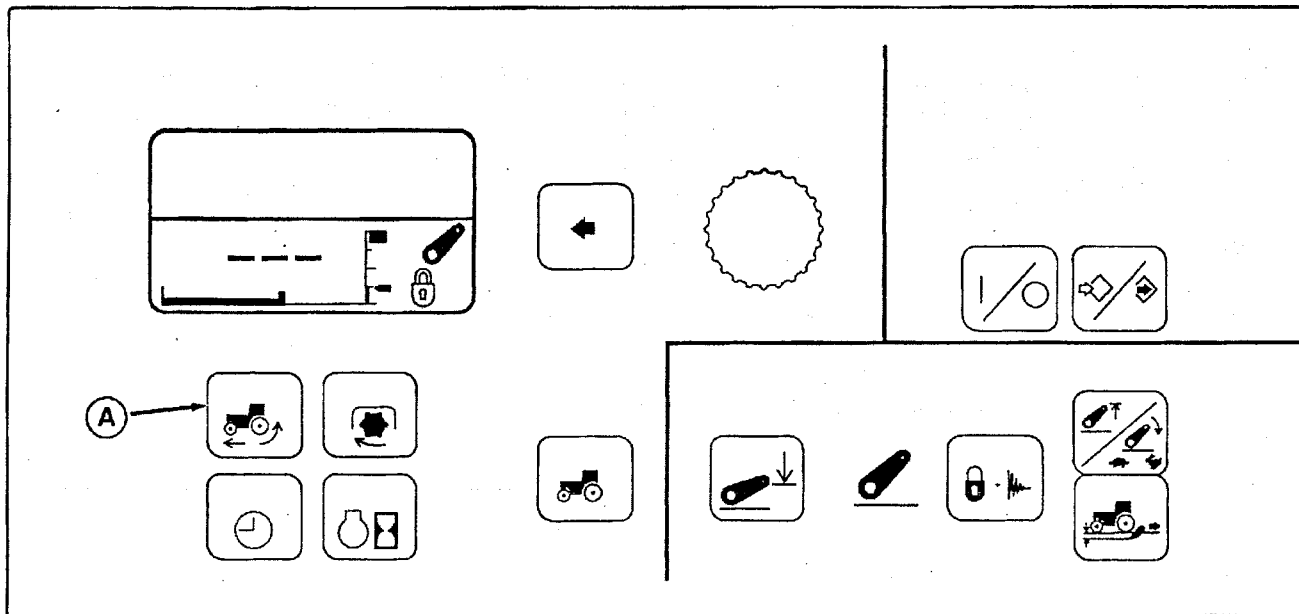
Service Interval/Интервал техобслуживания:

предупреждение об интервале техобслуживания регулируется с 0 до 1000 часов шагами в 10 часов. Когда число часов работы достигнет заданного параметра, раздастся предупреждающий сигнал техобслуживания, и на дисплее панели CommandCenter отобразится соответствующее сообщение.

После выполнения техобслуживания отображение числа часов с последнего техобслуживания следует сбросить на ноль.

OURX935,00003F8 -59-06MAR06-1/1

Калибровка скорости машины (автоматическая)



Для тракторов с двухлучевой РЛС.

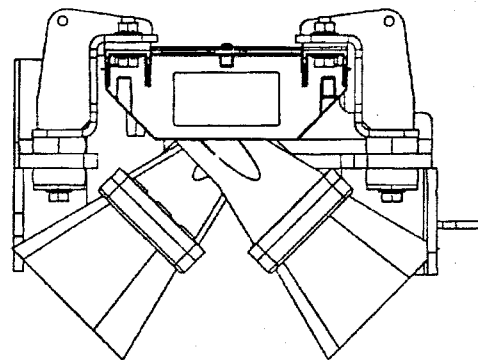
На тракторах, оснащенных двухлучевым радаром заводской сборки либо же с установленным дилером, калибровка скорости машины не обязательна.

Переустановить (%) значение пробуксовки колес, если:

- Ходовая скорость и скорость по радару не равны друг другу, если пробуксовки нет
- Значение пробуксовки колес отображается в тех случаях, когда пробуксовки быть не должно
- Размер шин изменен

Переустановить значение пробуксовки (%) путем вождения трактора по твердой ровной поверхности с постоянной скоростью 8 км/ч (5 миль/ч). Нажать и удерживать переключатель пробуксовки (%) (A) не менее 3 сек для обнуления пробуксовки.

Рекомендуется иметь рабочее оборудование, подсоединенное к трактору, но не заглубленное в почву (без нагрузки).



Датчик двухлучевого радара

A—Кнопка % пробуксовки

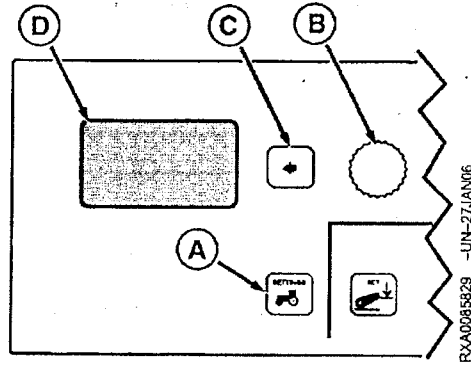
Калибровка скорости (ручная)

Для тракторов с однолучевой РЛС.

ПРИМЕЧАНИЕ: Установить рабочее оборудование и нагружать трактор балластом в соответствии с его конфигурацией. На тракторах, оснащенных однолучевой РЛС, изменение размера шин или нагрузки на трактор может привести к отклонению луча радара, что потребует перекалибровки.

ПРИМЕЧАНИЕ: Калибровка скорости применяется при использовании однолучевой РЛС или при установке на тракторе без радара шин нового размера.

Автоматическая калибровка применяется при использовании радиолокационной системы John Deere Dual Beam.



- A—Переключатель настроек
- B—Command Dial
- C—Селекторный переключатель
- D—Дисплей

Легенда экрана

английский — Перевод (если применимо)

400 фт – 400 фт

Автоматический – Автоматический

Калибровка скорости – Калибровка скорости

400 фт (старт) – 400 фт (старт)

Определение курса – Определение курса

Скорость хода – 2 миль/ч – Скорость хода –
2 миль/ч

Нажать переключатель выбора – Нажать
переключатель выбора

у маркера – у маркера

Калибровка скорости выполнена успешно –
Калибровка скорости выполнена успешно

Неудачная калибровка скорости – Неудачная
калибровка скорости

1. На твердой и ровной поверхности отметить курс 122 м (400 фт). Установить на пути легко распознаваемые маркеры.
2. Вести трактор по курсу и остановить его недалеко от линии старта.
3. Нажать переключатель настроек машины (A) для просмотра пунктов меню на дисплее (D). Повернуть Command Dial (B) для выбора калибровки скорости и нажать переключатель выбора (C).
4. Дисплей будет показывать:

Продолжение на следующей стр.

OURX935,00003F9 -59-27MAR06-1/3

400 фт
Автоматический

5. При выборе автоматического режима значение будет автоматически сохранено в памяти контроллера. При выборе курса 122 м (400 фт) выполнить шаги, необходимые для калибровки скорости.

6. Выбрать 122 м (400 фт) и нажать переключатель выбора.

При нажатии переключателя выбора на экранах 1 и 2 CommandCenter будут сменять друг друга различные сообщения.

Дисплей 1
Калибровка скорости
400 фт (старт)
Определение курса
Скорость хода – 2 миль/ч

Дисплей 2
Калибровка скорости
400 фт (старт)
Нажать переключатель выбора
у маркера

7. Установить скорость трактора равной 362 км/ч (2 миль/ч) и нажать переключатель выбора при пересечении трактором линии старта.

При нажатии переключателя выбора на экранах 1 и 2 CommandCenter будут сменять друг друга различные сообщения.

Дисплей 1
Калибровка скорости
400 фт (старт)
Определение курса
Скорость хода – 2 миль/ч

Дисплей 2
Калибровка скорости
400 фт (старт)
Нажать переключатель выбора
у маркера

8. Вести трактор по всей длине курса на скорости 3,2 км/ч (2 миль/ч) и нажать переключатель выбора при пересечении указателя конца курса.

Продолжение на следующей стр.

OURX935,00003F9 -59-27MAR06-2/3

Наиболее распространенная причина получения непригодного сообщения – падение скорости трактора ниже 3,2 км/ч (2 миль/ч). Если после регулировки скорости при повторном выполнении процедуры полученное сообщение – непригодно, необходимо обратиться за помощью к местному дилеру John Deere.

При нажатии переключателя выбора на экране CommandCenter будет отображаться:

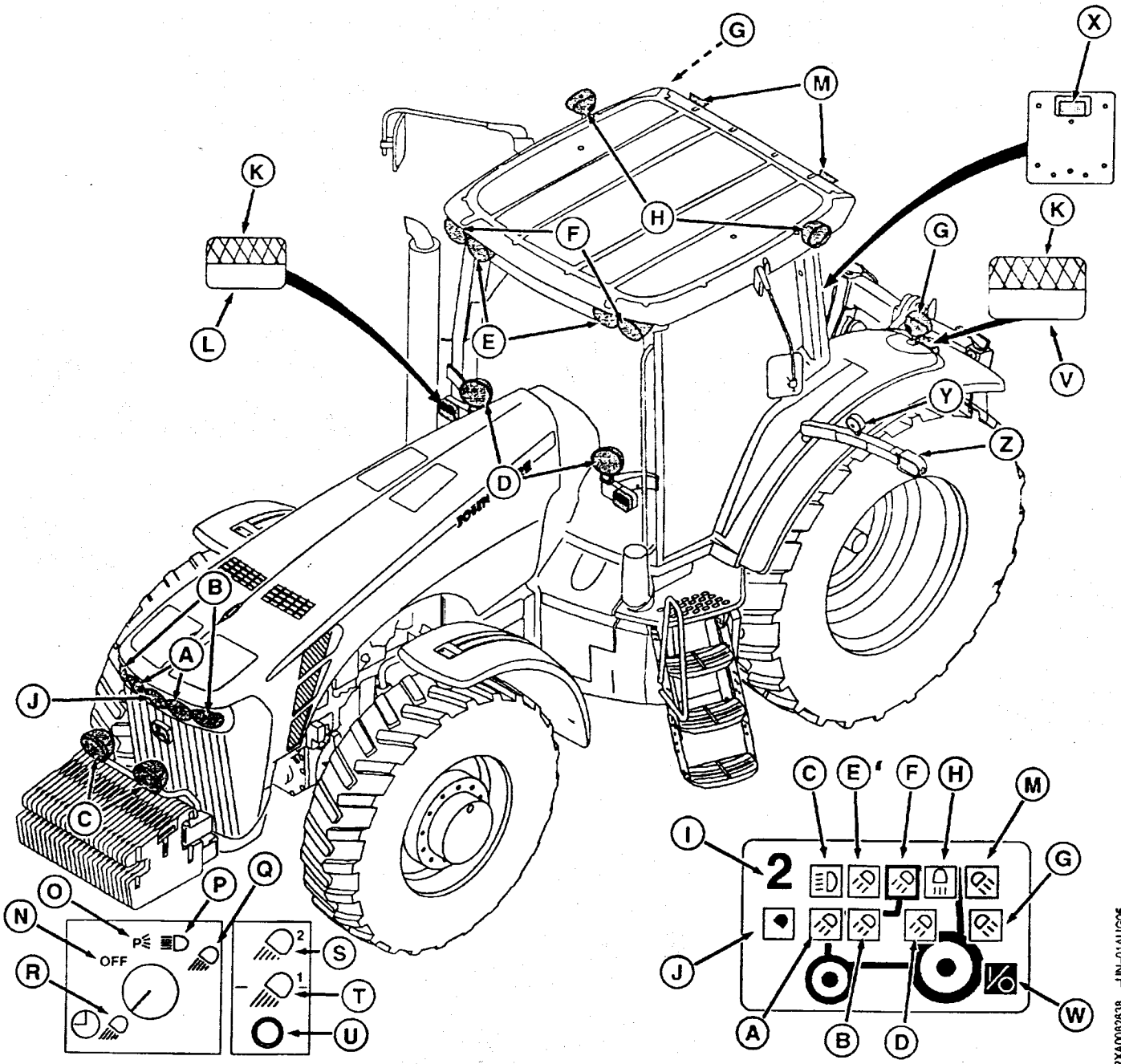
Если калибровка выполнена успешно, Калибровка скорости выполнена успешно

Если калибровка выполнена безуспешно, Неудачная калибровка скорости

9. При получении непригодного сообщения выполнить процедуру снова.

OURX935.90003F9 -59-27MAR06-3/3

Идентификация дорожного и полевого освещения и индикаторы CommandCenter



Продолжение на следующей стр.

OURX935.000052B -59-Z2MAR06-1/2

RX4008338 -JN-01AUG05

<p>A—Полевые огни, передние внутренние</p> <p>B—Полевые огни, передние наружные (стандартные или ксеноновые с высокой интенсивностью разряда (HID-Xenon))</p> <p>C—Дорожные огни, дальний/ближний свет</p> <p>D—Полевые огни, опоясывающие кабину</p> <p>E—Полевые огни, внутренние передние на кабине</p> <p>F—Полевые огни, наружные передние на кабине</p>	<p>G—Полевые огни, на заднем крыле (стандартные или ксеноновые с высокой интенсивностью разряда (HID-Xenon))</p> <p>H—Полевое освещение, сторона крыши кабины (при наличии)</p> <p>I—Индикатор, положение полевого освещения</p> <p>J—Центральный фонарь направленного света (только для ксеноновых ламп высокой интенсивности)</p>	<p>K—Желтые габаритные огни</p> <p>L—Освещение дорожного просвета</p> <p>M—Полевое освещение, задняя крыша кабины</p> <p>N—Положение ВЫКЛ</p> <p>O—Стояночное положение</p> <p>P—Положение Дорога</p> <p>Q—Положение Поле</p> <p>R—Положение выключения освещения при выходе (при наличии)</p>	<p>S—Положение Полевые огни 2</p> <p>T—Положение Полевые огни 1</p> <p>U—Переключатель ВКЛ/ВЫКЛ, полевые огни</p> <p>V—Красный задний фонарь</p> <p>W—ЗНАК ВКЛ/ВЫКЛ</p> <p>X—Подсветка номерного знака</p> <p>Y—Габаритные фонари (при наличии)</p> <p>Z—Транспортные габаритные фонари (при наличии)</p>
---	---	--	---

ПРИМЕЧАНИЕ: Вместо стандартных внешних фар полевого освещения установлены ксеноновые лампы полевого освещения высокой интенсивности (В).



ВНИМАНИЕ: Избегать столкновений с другими транспортными средствами. При движении по автодорогам соблюдать правила дорожного движения. Переключать фары на ближний свет при приближении встречного транспорта. Не пользоваться полевыми огнями без необходимости. Это может привести к временному ослеплению или потере ориентации у других водителей.

Стандартный переключатель освещения имеет четыре положения (N – Q) и работает независимо от положения ключа в замке зажигания. Вместе с дополнительным освещением при выходе переключатель освещения имеет пять положений; те же четыре положения, что и стандартный переключатель, плюс выключение освещения с задержкой во времени (R).

Положение ВЫКЛ (N):

Выключает весь свет.

Положение (парковки) P (O):

Включает передние фонари дорожного просвета (I), габаритные огни (Y), красные задние огни (V) и освещение номерного знака (X).

Положение дорога (P):

Включает дорожные огни ближнего/дальнего света (C), передние фонари дорожного просвета

(L), габаритные огни (Y) и красные задние Фонари (V).

ПРИМЕЧАНИЕ: Информацию о настройке см. в подразделе ПРОГРАММИРОВАНИЕ ОГНЕЙ.

Положение Поле (Q):

Включает лампы с прозрачными линзами (A – H и J и M), запрограммированные для каждого положения Поле.

Положение отсрочки выключения (R):

Информацию об использовании см. в подразделе ВЫКЛЮЧЕНИЕ ОСВЕЩЕНИЯ С ЗАДЕРЖКОЙ ВО ВРЕМЕНИ ПРИ ВЫХОДЕ (ЕСЛИ ИМЕЕТСЯ).

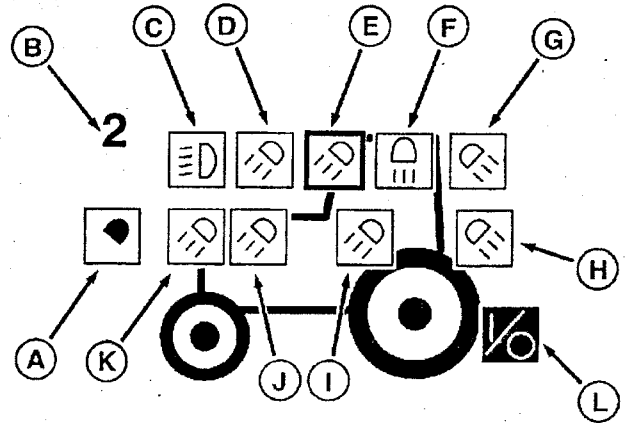
Автоматическая защита батареи

Во избежание разрядки батареи, если передние фары или полевые огни были случайно оставлены включенными после выключения двигателя и извлечения ключа из замка зажигания, электрическая система автоматически запустит следующую последовательность операций:

- По истечении 30 минут лампы зажгутся и погаснут 5 раз
- После 5-ого раза лампы снова зажгутся и останутся включенными в течение 60 секунд
- Через 60 секунд лампы погаснут и останутся выключенными во избежание полной разрядки батареи

Дисплей программирования освещения

- A—Центральный фонарь направленного света (только HID)
- B—Индикатор, положение Поле
- C—Дорожные огни
- D—Полевые огни, передние внутренние на крыше
- E—Полевые огни, передние наружные на крыше
- F—Полевые огни, боковые на крыше
- G—Полевые огни, задние на крыше
- H—Полевые огни, задние на крыле
- I—Полевые огни, опоясывающие
- J—Полевые огни, передние наружные
- K—Полевые огни, передние внутренние
- L—Пиктограмма вкл/выкл



RXA0080523 -UN-16.JUN05

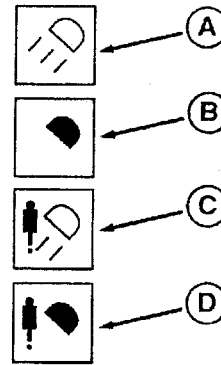
Дисплей программируемого освещения

OURX935.00000AD -59-29JUL05-1/1

Состояние программируемого освещения

ПРИМЕЧАНИЕ: Все лампы с прозрачными линзами будут показывать неисправность, если имеет место неисправность, за исключением внутренних и наружных передних огней на крыше.

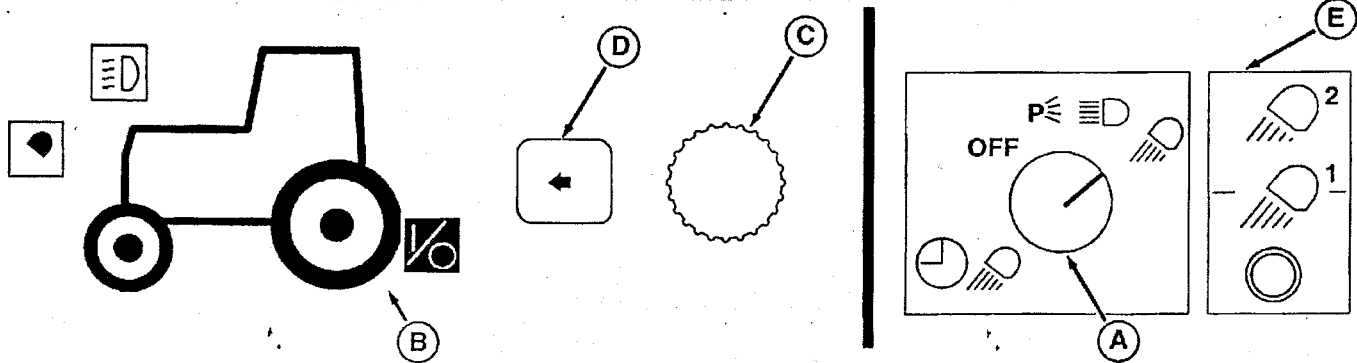
- A—Запрограммированное освещение ВКЛ
- B—Запрограммированное освещение ВЫКЛ
- C—Освещение, запрограммированное на включение, неисправное
- D—Освещение, запрограммированное на выключение, неисправное



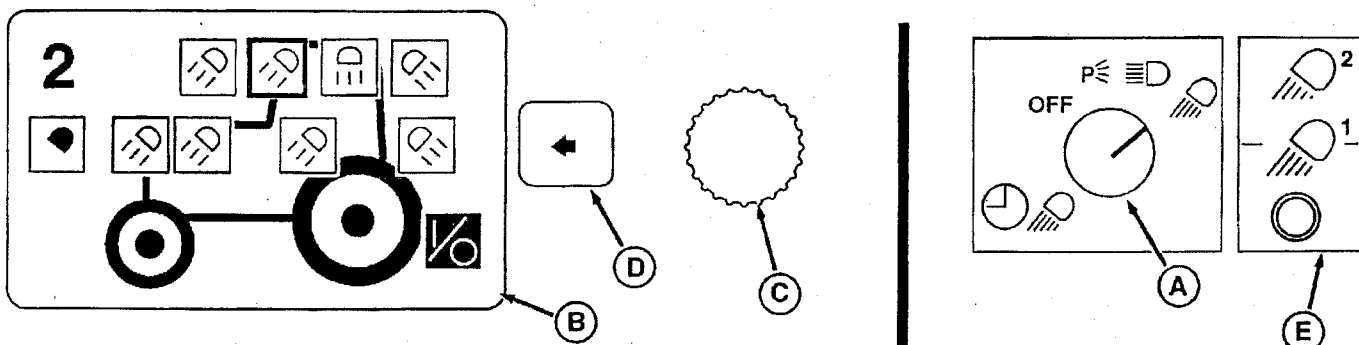
RXA0080526 -UN-10MAY05

OURX935.00000AE -59-29JUL05-1/1

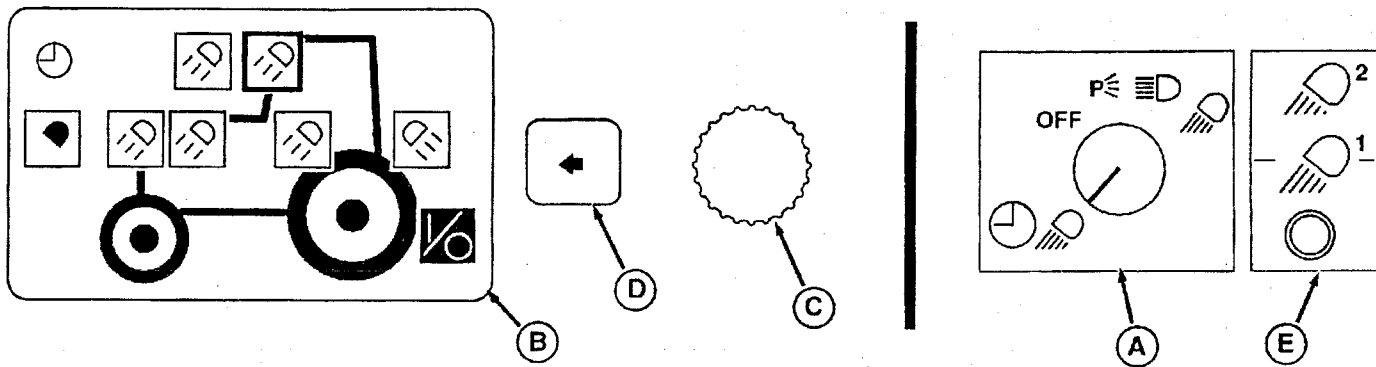
Программирование освещения



Дорожные огни



Полевые огни 2 с центральным фонарем направленного света и кабинными боковыми полевыми огнями



Освещение при выходе с дополнительными функциями

A—Переключатель освещения

B—Экран CommandCenter
C—Command Dial

D—Кнопка выбора

E—Переключатель полевых огней

Работа всех ламп с прозрачными линзами (дорожных огней, полевых огней и прожекторов заливающего света) программируется при помощи переключателя освещения, переключателя полевых огней и панели CommandCenter. Более подробную информацию о лампах и индикаторах дисплея см. в разделе ИДЕНТИФИКАЦИЯ ДОРОЖНОГО И ПОЛЕВОГО ОСВЕЩЕНИЯ И ИНДИКАТОРОВ COMMANDCENTER.

При любом переключении переключателя освещения или переключателя полевых огней на программируемый параметр на световом дисплее загорается индикатор на 10 секунд. Если никакие изменения не вносятся, дисплей возвращается к последнему отображенному экрану. При ВКЛЮЧЕНИИ программирования индикаторы меняют цвет с черного на белый.

Продолжение на следующей стр.

OURX935.0000788 -59-09AUG05-1/2

Положение ВЫКЛ:

в положении ВЫКЛ все лампы с прозрачными линзами запрограммированы на ВЫКЛ (все индикаторы черные).

Положения Р (Парковка), Дорога и Поле:

Повернуть переключатель освещения (А) в нужное положение и посмотреть на дисплей CommandCenter (В); черные лампочки означают положение ВЫКЛ, белые лампочки означают положение ВКЛ.

ПРИМЕЧАНИЕ: Положения Р (Парковка), Дорога не программируются.

Чтобы запрограммировать полевые огни, необходимо повернуть переключатель освещения в положение Поле, вдавить переключатель полевых огней и посмотреть на дисплей CommandCenter. В положении Поле 1 или 2 при программировании можно выбрать все лампы с прозрачными линзами.

Вращать диск выбора команд (С), чтобы высветить нужную фару, затем нажать кнопку Выбор (D), чтобы ВКЛЮЧИТЬ фару (белая индикаторная лампочка) или ВЫКЛЮЧИТЬ ее (черная индикаторная лампочка). Изменение настроек ВКЛ/ВЫКЛ выполняется мгновенно.

Обычно одно положение полевых огней программируется на включение определенных

фар, например задних полевых огней. Перемещение регулятора освещения в положение дальнего света дает еще одну возможность программирования огней, таких как все огни, направленные к задней части трактора, и огней, установленных сбоку на крыше. Другое положение используется для включения всех ламп с прозрачными линзами, а повторное перемещение регулятора освещения позволяет задействовать четвертый вариант для программирования освещения.

Положение выключения освещения (с задержкой во времени) при выходе (при наличии):

Повернуть ручку переключателя освещения в положение выхода (часов) и посмотреть на дисплей CommandCenter.

Освещение при выходе программируется точно так же, как полевые огни с возможностью выбора всех ламп с прозрачными линзами. При переводе ручки переключателя в положение выключения освещения (с задержкой во времени) при выходе, загораются только выбранные механиком-водителем лампы с прозрачными линзами. Перемещение регулятора освещения в положение дальнего света дает еще одну возможность программирования огней.

Управление сигналами поворота и дальним/ближним светом

ПРИМЕЧАНИЕ: При активировании сигнала поворота раздастся короткий звенящий звуковой сигнал.

Сигналы поворота:

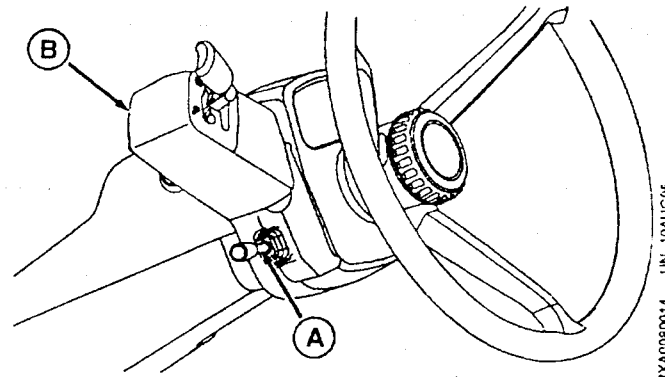
Подать рычаг сигнала поворота (А) вверх для включения сигнала правого поворота или перевести вниз для включения левого. Немедленно вернуть переключатель в центральное положение. Световой сигнал поворота продолжает мигать еще на протяжении 50 м (164 фт) пути трактора, после чего автоматически отключается.

Дальний/Ближний свет:

ВНИМАНИЕ: Избегать столкновений с другими транспортными средствами. При движении по автодорогам соблюдать правила дорожного движения. Переключать фары на ближний свет при приближении встречного транспорта.

Передвинуть рычаг сигнала поворота вперед, чтобы включить фары дальнего света; загорится индикаторная лампочка дальнего света. Поставить рычаг в среднее положение для включения ближнего света. Потянуть рычаг на себя и отпустить его, чтобы включить мигающий дальний свет для разрешения обгона.

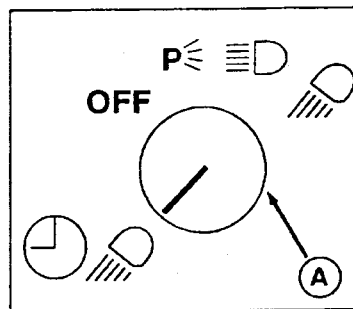
Переключать фары на ближний свет при приближении встречного транспорта.



А—Рычаг сигнала поворота
В—Левый реверс (при наличии)

Использование освещения с отсроченным выключением для выхода, при наличии

Ненадолго повернуть переключатель освещения (А) по часовой стрелке из поз. ВЫКЛ, чтобы задействовать освещение с отсроченным выключением для выхода. Чтобы отменить выключение освещения с задержкой во времени при выходе, повернуть переключатель по часовой стрелке до положения Дорога, а затем положения ВЫКЛ.



А—Переключатель освещения

Запрограммированное освещение будет поддерживаться во включенном состоянии в течение 90 секунд, а затем автоматически выключится. Каждый дополнительный поворот переключателя против часовой стрелки добавляет 30 секунд ко времени включенного состояния ламп; макс. время 3 минуты.

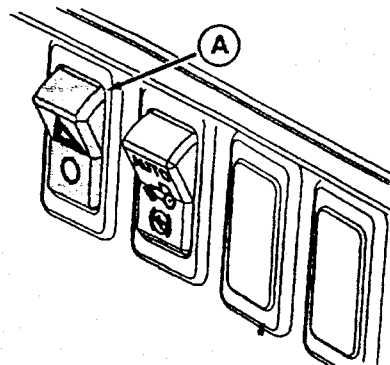
OURX935.000078B -59-01AUG05-1-1

RXA0068172 -UN-22JUN03

Использование аварийного освещения

Нажать переключатель аварийного освещения (А), чтобы активировать передние и задние мигающие желтые аварийные огни.

А—Переключатель аварийного освещения



OURX935.000078C -59-29JUL05-1-1

RXA0068232 -UN-27AUG03

Использование вращающегося проблескового маячка – при наличии

Нажать переключатель (А) для включения вращающегося проблескового маячка (В).

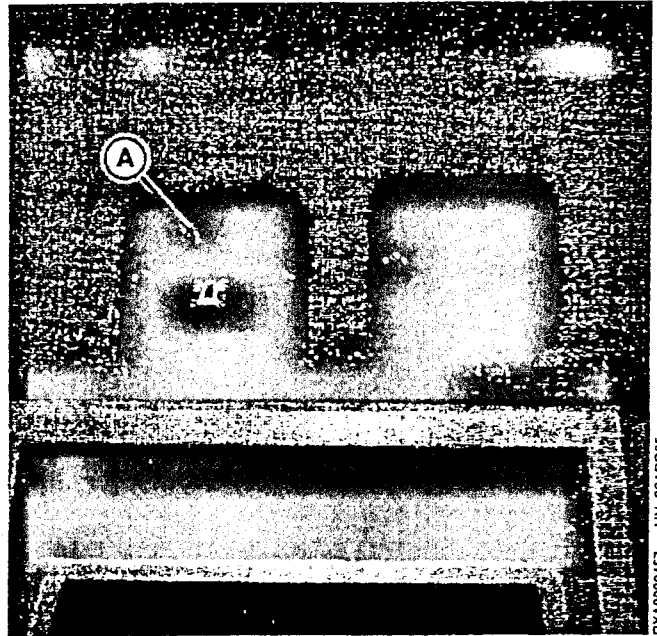
Когда проблесковый маячок не используется:

- Отпустить гайку (С) и снять фонарь в сборе
- Установить резиновую заглушку на место разъема

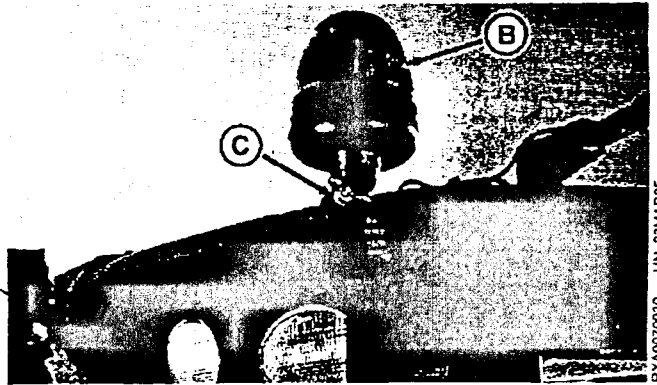
А—Переключатель вращающегося проблескового маячка

В—Фонарь в сборе

С—Гайка



RXA0080457 -JUN-26APR05



RXA0079930 -JUN-23MAR05

OURX935.000078E -59-29JUL05-1/1

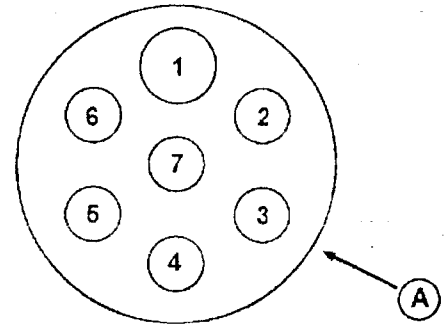
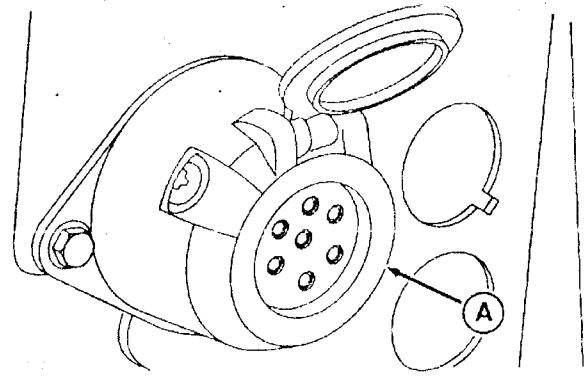
Использование семиконтактного разъема

Разъем (А) служит для подключения освещения, сигналов поворота и внешнего электрооборудования на прицепах и рабочем оборудовании. Дополнительное освещение на буксируемом рабочем оборудовании должно использоваться всегда, когда загораживаются задние или другие огни трактора.

Полупроводниковые схемы рассчитаны на фиксированное значение. Если на тракторе необходимо добавить любые дополнительные электрические устройства, мы рекомендуем использовать контактный блок или розетки электропитания совместно с переключателем выкл/вкл. Подсоединение к проводу сращиванием в неправильном месте может вызвать перегрузку схемы и ее выключению.

При необходимости задействовать дополнительное освещение и приборы, такие как переключатели, следует обратиться к дилеру компании John Deere за информацией. Он может предоставить информацию о методах соединения переключателя освещения с одним из вспомогательных проводов, расположенных в 7-контактном разъеме на задней части трактора.

ПРИМЕЧАНИЕ: Подходящую вилку можно заказать у обслуживающего вашу организацию дилера компании John Deere.



А—Семиконтактный разъем

Клемма	Функция
1	Освещение левого поворота
2	Бортаппаратура
3	Заземление
4	Освещение правого поворота
5	Левый задний фонарь
6	Тормоза
7	Правый задний фонарь

OURX935.000078F -59-17JUL 05-1/1

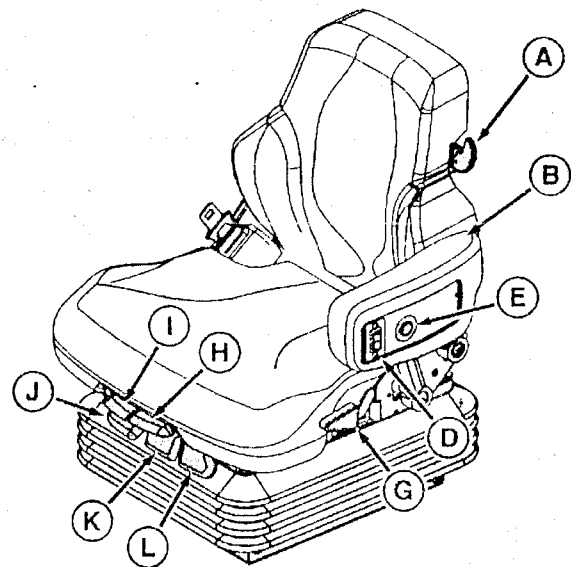
RX20UC66235 -JUN-17JAN06

RW21249A -JUN-29APR99

Рабочее место механика-водителя

Регулировка пневматической подвески сиденья

ВАЖНО: При установленном рычаге управления CommandARM он может входить в контакт с правым пультом управления при повороте сиденья в крайнее правое положение. Во избежание такого контакта проверить поворотное соединение сиденья, а также высоту сиденья и продольную регулировку.



Сиденье с убираемым вниз подлокотником

Регулировка поясничной опоры

Повернуть рукоятку (A) в одно из пяти положений.

Регулировка по весу и высоте

Повернуть ключ зажигания в положение ВКЛ. Нажимая на нижнюю/верхнюю часть переключателя (D), поднять/опустить сиденье и отрегулировать по весу и высоте.

Регулировка подлокотника по высоте

Для регулировки подлокотника по высоте нажать кнопку (E) или ослабить винты (M).

Угол подлокотника

Для регулировки угла подлокотника поворачивать ручку (F).

Угол спинки сиденья

Потянуть ручку (G) вверх и установить спинку сиденья под нужным углом.

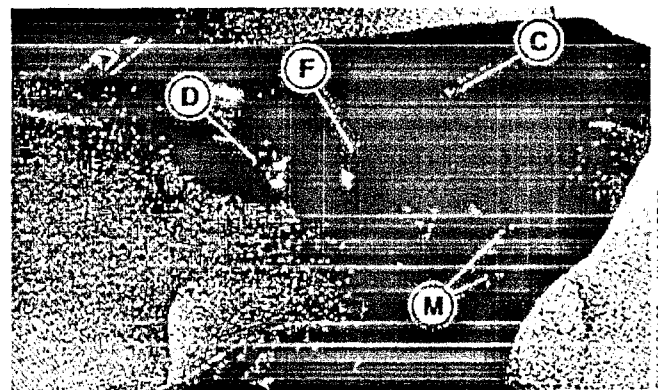
Поворот сиденья

Поднять ручку (H) в положение фиксации для поворота сиденья. Опустить ручку для фиксации нужного положения.

Перемещение сиденья вперед – назад

Потянуть ручку (I), чтобы освободить фиксатор и получить возможность перемещать сиденье вперед-назад.

¹ Только откидывающийся подлокотник.



Сиденье с откидывающимся подлокотником – используется с сиденьем стажера

- A—Поясничная опора сиденья
- B—Убираемый вниз подлокотник
- C—Откидывающийся подлокотник
- D—Регулировка сиденья по высоте
- E—Регулировка подлокотника
- F—Регулировка угла подлокотника
- G—Угол спинки сиденья
- H—Поворот сиденья
- I—Продольная регулировка
- J—Амортизатор
- K—Фиксатор поперечного смещения
- L—Фиксатор продольного смещения
- M—Регулировка высоты подлокотника¹

Амортизатор

Рукоятка (J) плавно регулирует противоударную амортизацию. При перемещении рычага в крайнее нижнее положение жесткость сиденья увеличивается; при перемещении в крайнее верхнее положение – уменьшается.

Фиксатор поперечного смещения

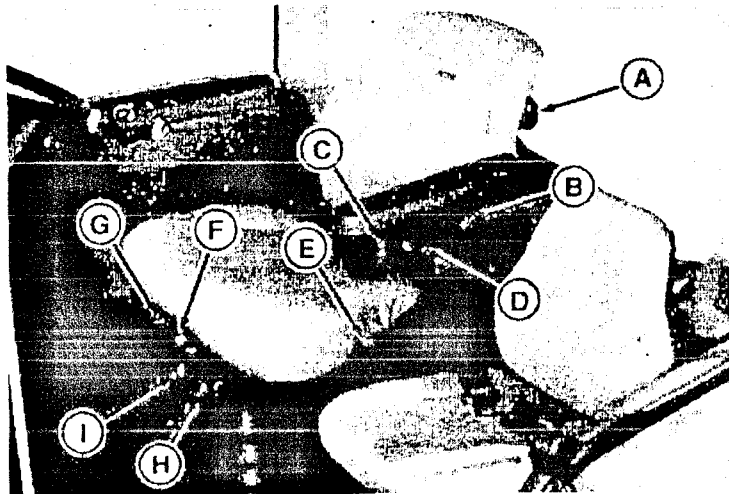
Опустить ручку (K) для разблокировки фиксатора поперечного смещения. Поднять ручку для фиксации нужного положения.

Фиксатор продольного смещения

Опустить ручку (L) для разблокировки фиксатора продольного смещения. Поднять ручку для фиксации продольного смещения.

OURX935.000484 -59-02AUG05-2/2

Регулировка активного сиденья (при наличии)



RXA0057109 -JUN-18SEP01

- | | | | |
|------------------------------|-----------------------|---------------------------------|--------------------------------------|
| A—Поясничная опора сиденья | C—Высота сиденья | G—Продольная регулировка | J—Регулировка подлокотника по высоте |
| B—Регулировка плавности езды | D—Угол подлокотника | H—Фиксатор продольного смещения | |
| | E—Угол спинки сиденья | I—Фиксатор поперечного смещения | |
| | F—Поворот сиденья | | |

ВАЖНО: Если одиночный рычаг управления установлен на **CommandARM™**, рычаг может контактировать с правым пультом управления, если сиденье установлено в крайнем правом положении. Во избежание такого контакта проверить поворотное соединение сиденья, а также высоту сиденья и продольную регулировку.

ПРИМЕЧАНИЕ: Отрегулировать сиденье по весу и высоте перед тем, как начинать работу на тракторе. Это позволит в полной мере воспользоваться защитой водителя от тряски. Активное сиденье имеет встроенный амортизатор в начале и конце вертикального хода сиденья, который смягчает тряску.

Регулировка поясничной опоры

Повернуть рукоятку (A) в одно из пяти положений.

Регулировка плавности езды

Ручка плавной езды (B) задает три уровня амортизации подвески. Нажатием на верхнюю часть "+" переключателя достигается наиболее жесткая, на нижнюю часть "-" наиболее мягкая езда.

Защита водителя от тряски

Сиденье имеет зону самовосстановления при езде. Возвращение в эту зону происходит автоматически, как только водитель установит верхнее положение сиденья при (почти) вертикальной спинке.

Регулировка по высоте

ПРИМЕЧАНИЕ: Компрессор работает до тех пор, пока пневмоподвеска не обеспечит оптимальное состояние для данной высоты сиденья и веса водителя. Для достижения наилучших результатов сиденье следует установить несколько ниже, чем обычно.

Поверните ключ зажигания в положение ВКЛ. Для опускания сиденья нажать на нижнюю часть переключателя (С). Чтобы поднять сиденье, нажать на верхнюю часть переключателя.

Регулировка угла подлокотника

Поворачивать ручку (D) для регулировки угла подлокотника.

Угол спинки сиденья

Потянуть ручку (E) вверх и установить спинку сиденья под нужным углом.

Поворот сиденья

Поднять ручку (F) в положение фиксации для поворота сиденья. Опустить ручку для фиксации нужного положения.

Перемещение сиденья вперед – назад

Потяните ручку (G), чтобы освободить фиксатор сиденья и позволить его перемещение вперед-назад.

ПРИМЕЧАНИЕ: Для достижения наилучших результатов фиксаторы поперечного и продольного смещения должны быть разблокированы.

Фиксатор продольного смещения

Опустить ручку (H) для разблокировки фиксатора продольного смещения. Поднять ручку для фиксации продольного смещения.

Фиксатор поперечного смещения

Опустить ручку (I) для разблокировки фиксатора поперечного смещения. Поднять ручку для фиксации нужного положения.

OURX935,0000485 -59-02AUG05-2/2

Кожаное сидение с подогревом (при наличии)

ПРИМЕЧАНИЕ: Обогреватель автоматически выключится после 1 часа работы и при необходимости может быть включен снова вручную.

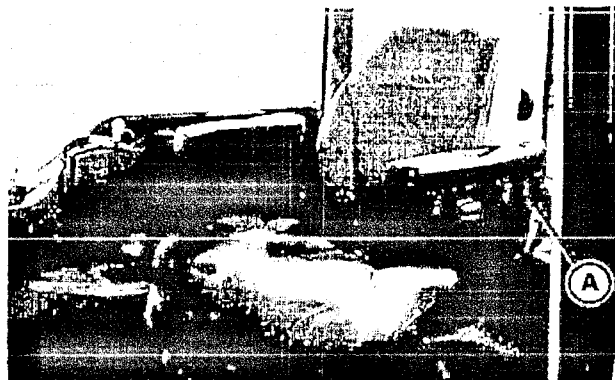
Обогреваемое кожаное сиденье обеспечивает три настройки обогрева для улучшения комфортности во время холодной погоды. Интенсивность обогрева регулируется с помощью переключателя мгновенного действия со светодиодом (А), расположенного в подлокотнике. Четыре настройки: HIGH (ВЫСОКАЯ), MEDIUM (СРЕДНЯЯ), LOW (НИЗКАЯ ИНТЕНСИВНОСТЬ ОБОГРЕВА) и OFF (ВЫКЛ). Обогреватель сиденья выключается при выключении трактора или автоматически через час работы через переключатель. Для запуска или перезапуска обогревателя сиденья:

- Один раз нажать переключатель для высокой интенсивности обогрева (HIGH, горит красный светодиод).
- Дважды нажать переключатель для средней интенсивности обогрева (MEDIUM, горит красный светодиод).
- Трижды нажать переключатель для низкой интенсивности обогрева (LOW, горит красный светодиод).
- Четырежды нажать переключатель для выключения обогревателя (красный светодиод выключен).

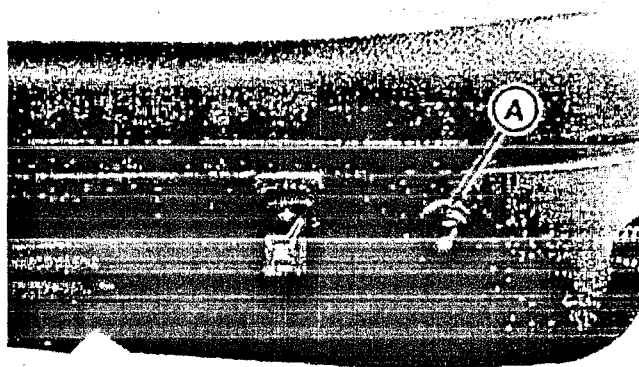
Диагностика по характеру мигания светодиода

- Красный светодиод не гаснет сразу после выключения – неисправность проводки обогревателя.
- Красный светодиод не загорается сразу после включения – неисправность датчика температуры.

Очищать сиденье теплой мыльной водой. Для ухода использовать автомобильный кондиционер для кожи. Уход должен проводиться один раз в 6 месяцев, если трактор хранится под открытым небом. Если трактор хранится в гараже, интервал между обслуживанием может быть увеличен до 12 месяцев.



Переключатель кожаного сиденья с подогревом



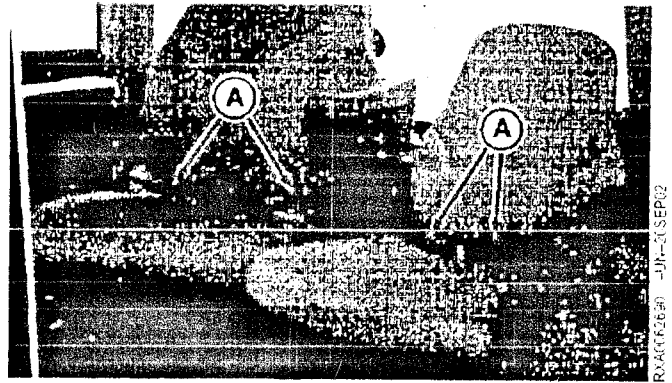
Переключатель мгновенного действия со светодиодом

А—Переключатель сиденья с подогревом

Использование сиденья стажера

! **ВНИМАНИЕ:** Сиденье стажера устанавливается только для обучения механиков-водителей или для диагностики неисправностей машины. Не допускать других водителей к трактору и оборудованию. Всегда пристегиваться ремнями безопасности (А).

А—Ремень безопасности

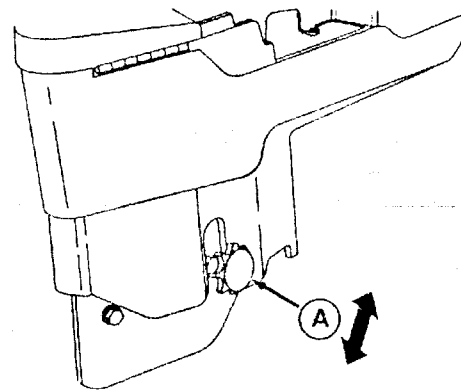


OURX935,00000EE -59-06DEC02-4/1

Регулировка положения CommandARM

! **ВНИМАНИЕ:** Проявлять осторожность при подъеме или опускании пульта CommandArm. Можно прищемить пальцы монтажными пластинами.

1. Придержите панель и ослабьте ручку (А).
2. Передвиньте панель/подлокотник в нужное положение:
 - Подъем панели/подлокотника – вперед и вверх
 - Опускание пульта/подлокотника – назад и вниз
3. Затянуть ручку (А).



Вид справа

А—Ручка управления в подлокотнике

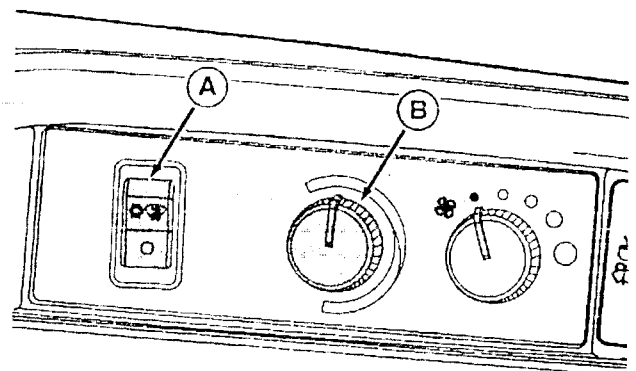
OURX005,00016DF -59-02AUG05-1/1

Управление обогревом, оттаиванием стекол и кондиционированием кабины – стандартное оборудование

Для охлаждения кабины или оттаивания стекол включите переключатель кондиционера (А). Для обогрева кабины оставьте переключатель выключенным.

Для обогрева переведите ручку регулирования температуры (В) в красную зону, а для охлаждения – в синюю зону.

А—Переключатель воздушного кондиционера
В—Ручка регулирования температуры



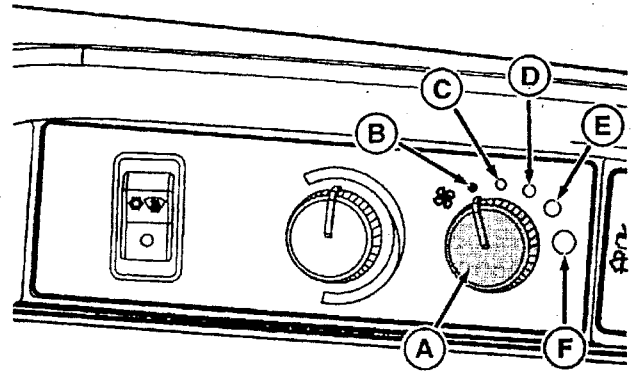
Продолжение на следующей стр.

OURX936 000029E -59-02JUN05-1/4

ВАЖНО: Если система не производит надлежащего охлаждения, переключателем кондиционера выключить компрессор во избежание его повреждения.

ПРИМЕЧАНИЕ: Положение продувки используется для быстрого охлаждения кабины.

Повернуть ручку регулировки оборотов вентилятора (А) в нужное положение (В – F).



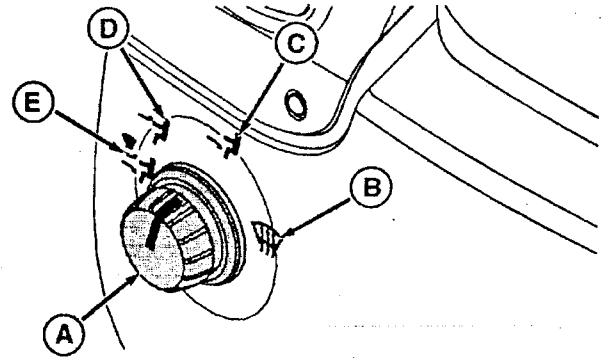
RXA0069152 -JUN-27AUG03

- A—Ручка управления вентилятором
- B—Выкл
- C—Низкоскоростной
- D—Средняя скорость
- E—Высокая скорость
- F—Продувка

OURX986.000029E -59-02JUN05-2/4

Повернуть ручку направления потока воздуха (А) на нужное выпускное отверстие (В – E).

- A—Ручка изменения направления потока воздуха
- B—Ветровое стекло
- C—Пол
- D—Вентиляция передней панели
- E—Все



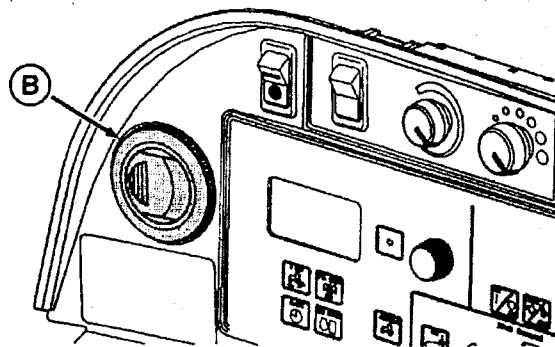
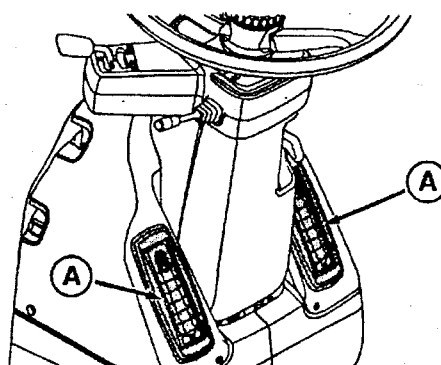
RXA0069153 -JUN-27AUG03

Продолжение на следующей стр.

OURX986.000029E -59-02JUN05-3/4

Жалюзи (А и В) на передней и боковой панели используются для направления потока воздуха на окна для оттаивания или на механика-водителя для обогрева и охлаждения.

- А—Жалюзи на передней панели
- В—Жалюзи на боковой панели



RXA0080017 -JUN-29MAR05

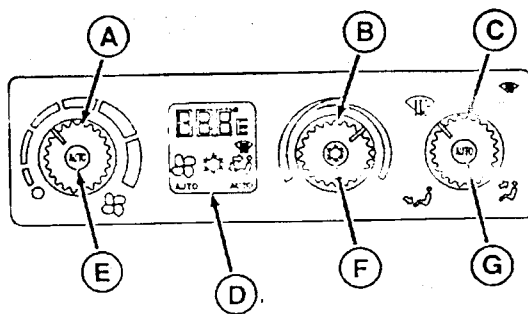
RXA0088241 -JUN-27AUG03

OURX986.000029E -59-02JUN05-4/4

Использование системы ClimaTrak (АТС) (при наличии)

Приборная и дисплейная панель системы

На правой боковой консоли для системы ClimaTrak (АТС) имеется три прибора управления и дисплей АТС:



1. Регулятор скорости вентилятора (А) с кнопкой автоматического регулирования вентилятора (Е)
2. Регулятор температуры (В) с кнопкой включения муфты системы кондиционирования воздуха (F)
3. Четырехпозиционный регулятор воздушного потока (С) с кнопкой автоматического регулирования воздушного потока (G)
 - Защита от запотевания/ветровое стекло
 - Приборная панель
 - Защита от запотевания/приборная панель/пол
 - Пол

- А—Регулировка вентилятора
 В—Регулятор температуры
 С—Регулятор режима воздушного потока
 D—Дисплей АТС
 Е—Кнопка AUTO регулятора вентилятора
 F—Кнопка включения муфты воздушного кондиционера
 G—Кнопка автоматического режима регулирования подачи воздуха

Температура окружающего воздуха показывается на дисплее АТС (D). После регулировки рукоятки регулятора температуры при запуске трактора заданная (нужная) температура отображается в течение 10 секунд. Температура окружающего воздуха (полученная от датчика на впуске воздуха снаружи кабины) учитывается с поправочным коэффициентом для минимизации влияния нагрева машины.

При системе в автоматическом режиме работы вентилятора на дисплее показывается значок вентилятора и слово "AUTO". При включенной муфте кондиционера показывается значок снежинки. Режим воздушного потока сигнализируется стрелкой, показывающей на ноги, грудь и значок защиты от запотевания. Если система находится в режиме автоматического регулирования воздушного потока, под изображением фигуры человека появляется надпись "AUTO".

Авторежим воздушного потока регулируем бесступенчато между защитой от запотевания, полом и полом/приборной панелью.

- Приборная панель – Поток воздуха направлен на защитные жалюзи.
- Пол – Поток воздуха направлен на пол, если не требуется защита от запотевания.
- Защита от запотевания – Поток воздуха направлен на ветровое стекло для предотвращения запотевания.

Продолжение на следующей стр.

OURX935.00000AA -59-24JAN06-1/2

- Защита от запотевания/Приборная панель/Пол –
Позиции на выбор для направления потока
воздуха в нужную сторону.

OURX935.00000AA -59-24JAN06-2/2

Работа стеклоочистителя и стеклоомывателя ветрового стекла (если имеется)

Переключатель стеклоочистителя/стеклоомывателя
(A) имеет четыре положения:

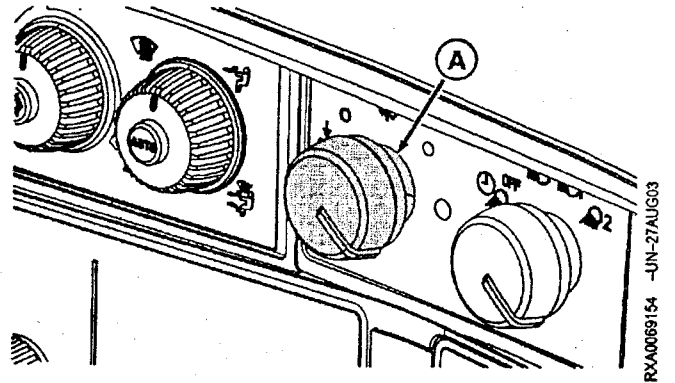
- Выкл
- Периодическая очистка
- Медленная скорость
- Высокая скорость

Для включения стеклоомывателя
(устанавливается дополнительно) нажать на
переключатель.

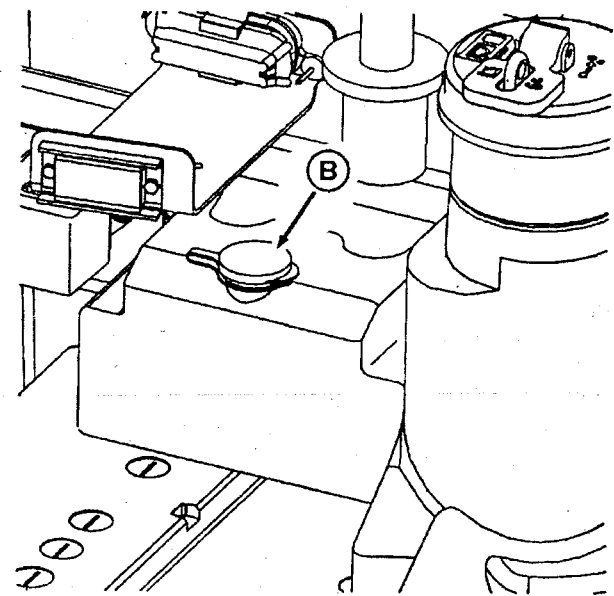
Залейте в бачок (B) незамерзающую жидкость для
промывки ветрового стекла. Бачок находится
внутри батарейного отсека.

ПРИМЕЧАНИЕ: Форсунки стеклоомывателя
регулируют введением в их отверстие
тонкой иглы.

A—Переключатель очистителя/омывателя
ветрового стекла
B—Бачок стеклоомывателя



RXA0069154 -JUN-27AUG03



RXA0030146 -JUN-04APR05

OUO1011.000539D -59-24JAN06-1/1

Управление очистителем и омывателем заднего стекла (если имеются)

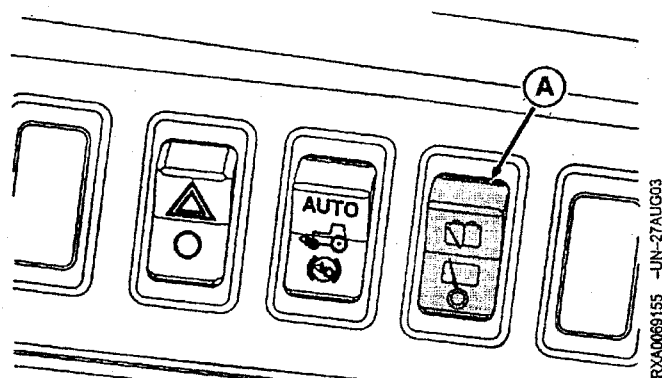
Переключатель (А) имеет три положения:

Верхнее положение **СТЕКЛООМЫВАТЕЛЬ** – чтобы задействовать омыватель, нажмите на переключатель

Центральное положение **ВКЛ** – очиститель заднего стекла включен

Нижнее положение **ВЫКЛ.**

А—Переключатель очистителя/омывателя заднего стекла



OJQ1011.000539E -59-09AUG05-1/1

Регулировка руля и рулевой колонки

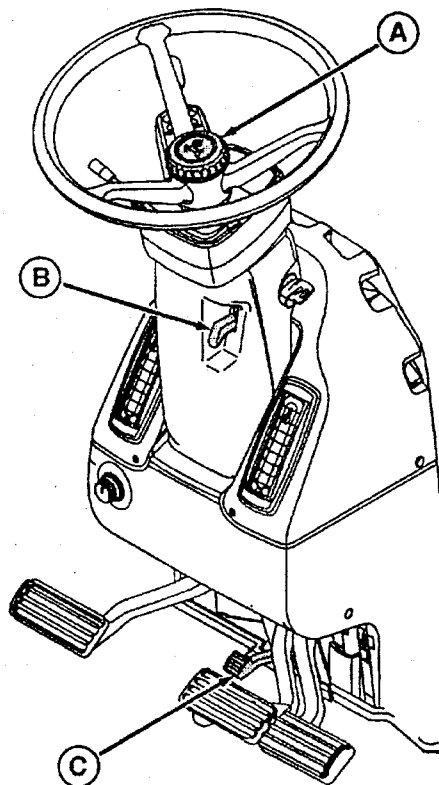
Выдвижение: поверните ручку (А) против часовой стрелки, чтобы выдвинуть или утопить руль. Для фиксации поверните ручку по часовой стрелке.

Наклон: оттяните вверх рычаг (В) и установите рулевую колонку в нужное положение. Отпустите рычаг для фиксации.

Память: нажмите на педаль (С), чтобы автоматически поднять рулевую колонку и освободить проход оператору.

Нажмите на педаль и потяните рулевую колонку вниз, чтобы вернуть ее в исходное положение.

А—Ручка
В—Рычаг
С—Ножная педаль

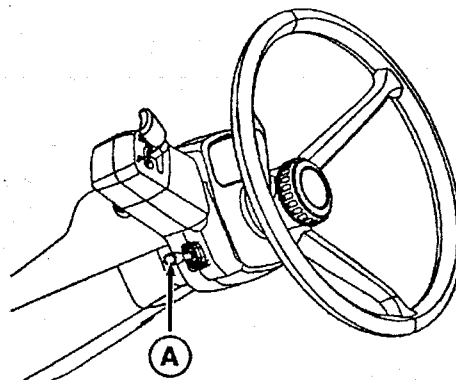


OJQ1011.000539F -69-04OCT04-1/1

Управление гудком

Вдавить рычаг сигнала (А), чтобы активировать гудок.

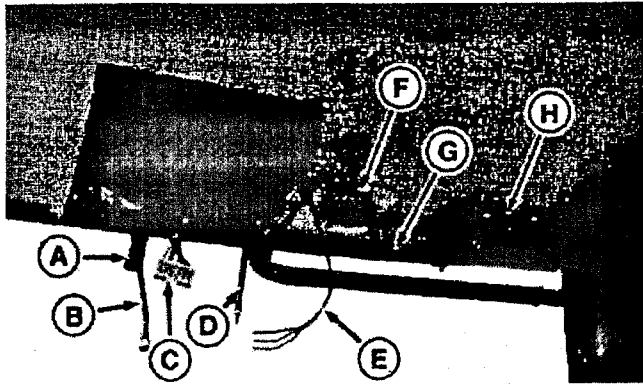
А—Рычаг сигнала и гудок



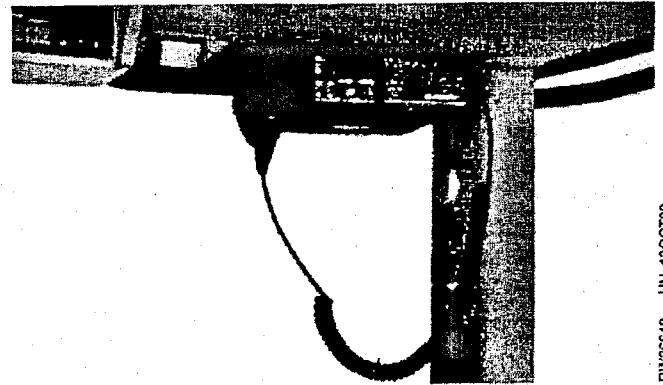
OUO1011.00053A0 -59-02JUN05-1/1

RXA0080015 -JUN-29MAR05

Установка рации и антенны



Радиа/антенна (Кабина Deluxe)



Радиа/антенна (кабина Deluxe)

- A—Разъем маячкового фонаря
- B—Антенна рации
- C—Разъем AM/FM
- D—Антенна AM/FM
- E—Провода питания рации

- F—Лампочка освещения консоли
- G—Молдинг крыши
- H—Кронштейн рации

ВНИМАНИЕ: Ни при каких обстоятельствах нельзя устанавливать антенну рации на задней части кабины, проводить антенный кабель в непосредственной близости от электропроводки датчиков или пульта управления механика-водителя. Несоблюдение этого правила может привести к тому, что механик-водитель подвергнется более высокому радиооблучению, чем допускается Американским Национальным Институтом Стандартов (АНИС) и/или к отказам систем, управляемых электроникой.

ВАЖНО: Кабели рации, электропитания и антенны должны проходить вплотную к крыше кабины, чтобы избежать воздействия электронных приборов друг на друга.

ВНИМАНИЕ: Предотвращать травматизм. Отсоединить кабель заземления аккумулятора перед проведением любых работ в электросистеме.

ПРИМЕЧАНИЕ: Только трактора, заказанные на заводе оборудованными для использования рации, имеют монтажную пластину, антенный кабель и узел крепления. Сведения о тракторах, не оборудованных для использования рации, можно

получить у дилера компании John Deere. Для тракторов, оборудованных для использования рации, установку производить, следуя приведенным далее указаниям.

Снять корпус имеющегося радиоприемника, чтобы получить доступ к проводам питания (E) и антенному кабелю (B).

Провода питания подготовлены, см. красный провод №272 (переключение). При необходимости постоянного питания радиоприемника от батареи использовать красный провод № 262. Черный провод служит для заземления рации.

Подсоединить антенный кабель к радиоприемнику. Снять дождевую крышку с наружной обшивки крыши и установить плоскую незаземляемую антенну на кронштейн. Крепление антенны имеет резьбу 1-1/8 - 24 дюйм. Для рации применяется кабельный разъем типа PL259. Адаптеры можно приобрести в магазинах радиопринадлежностей.

ПРИМЕЧАНИЕ: Антенна должна быть настроена на нужный переменный коэффициент стоячей волны (VSWR). Рекомендуется для этой работы вызвать опытного мастера.

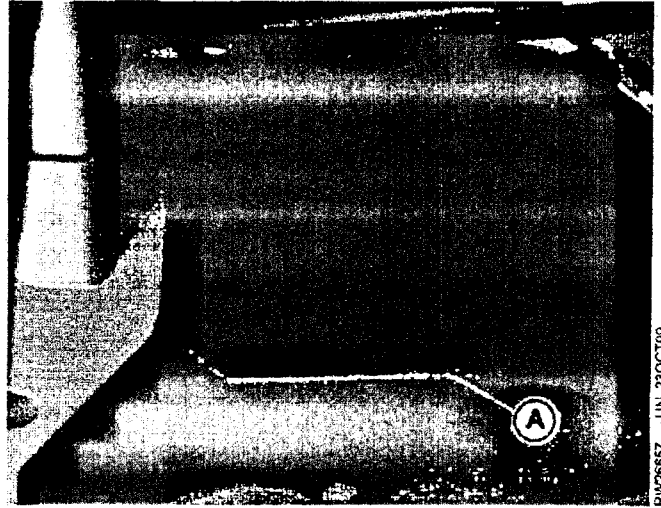
После подключения кабеля и проводов рации установить корпус радиоприемника.

Использование полевого пульта (при наличии)

ВАЖНО: Полевой пульт не предназначен для того, чтобы на него садились или клали какие-либо тяжелые предметы.

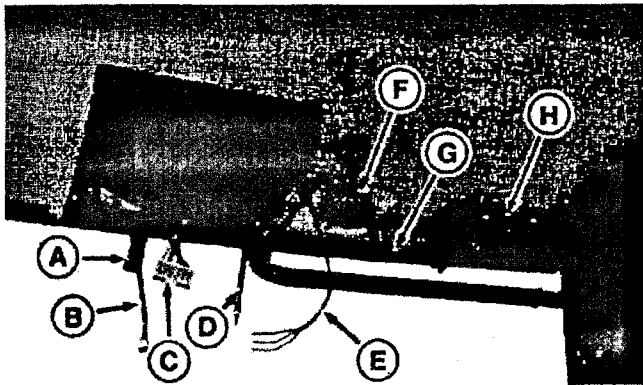
Полевой пульт предназначен для размещения и электропитания бортовых электронных приборов. Для работы с полевым пультом поднять планшет (А).

А—Планшет



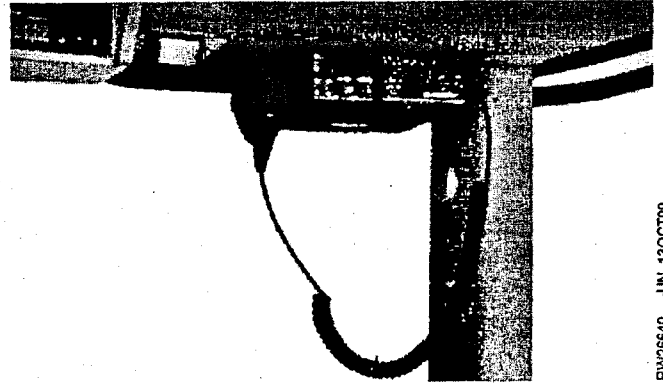
R1W26657 -UN-23OCT99

Установка радиации и антенны



Радиация/антенна (Кабина Deluxe)

- A—Разъем маячкового фонаря
- B—Антенна радиации
- C—Разъем AM/FM
- D—Антенна AM/FM
- E—Провода питания радиации



Радиация/антенна (кабина Deluxe)

- F—Лампочка освещения консоли
- G—Молдинг крыши
- H—Кронштейн радиации

⚠ ВНИМАНИЕ: Ни при каких обстоятельствах нельзя устанавливать антенну радиации на задней части кабины, проводить антенный кабель в непосредственной близости от электропроводки датчиков или пульта управления механика-водителя. Несоблюдение этого правила может привести к тому, что механик-водитель подвергнется более высокому радиооблучению, чем допускается Американским Национальным Институтом Стандартов (АНИС) и/или к отказам систем, управляемых электроникой.

ВАЖНО: Кабели радиации, электропитания и антенны должны проходить вплотную к крыше кабины, чтобы избежать воздействия электронных приборов друг на друга.

⚠ ВНИМАНИЕ: Предотвращать травматизм. Отсоединить кабель заземления аккумулятора перед проведением любых работ в электросистеме.

ПРИМЕЧАНИЕ: Только трактора, заказанные на заводе оборудованные для использования радиации, имеют монтажную пластину, антенный кабель и узел крепления. Сведения о тракторах, не оборудованных для использования радиации, можно

получить у дилера компании John Deere. Для тракторов, оборудованных для использования радиации, установку производить, следуя приведенным далее указаниям.

Снять корпус имеющегося радиоприемника, чтобы получить доступ к проводам питания (E) и антенному кабелю (B).

Провода питания подготовлены, см. красный провод №272 (переключение). При необходимости постоянного питания радиоприемника от батареи использовать красный провод № 262. Черный провод служит для заземления радиации.

Подсоединить антенный кабель к радиоприемнику. Снять дождевую крышку с наружной обшивки крыши и установить плоскую незаземляемую антенну на кронштейн. Крепление антенны имеет резьбу 1-1/8 - 24 дюйм. Для радиации применяется кабельный разъем типа PL259. Адаптеры можно приобрести в магазинах радиопринадлежностей.

ПРИМЕЧАНИЕ: Антенна должна быть настроена на нужный переменный коэффициент стоячей волны (VSWR). Рекомендуется для этой работы вызвать опытного мастера.

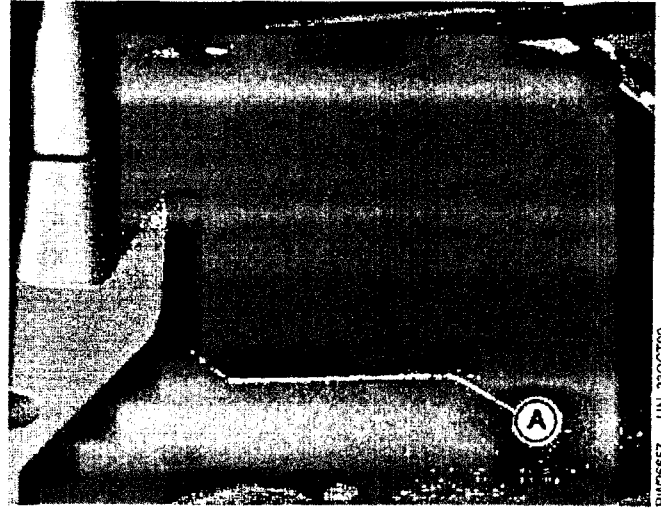
После подключения кабеля и проводов радиации установить корпус радиоприемника.

Использование полевого пульта (при наличии)

ВАЖНО: Полевой пульт не предназначен для того, чтобы на него садились или клали какие-либо тяжелые предметы.

Полевой пульт предназначен для размещения и электропитания бортовых электронных приборов. Для работы с полевым пультом поднять планшет (А).

А—Планшет



RW26657 -UN-23OCT99

Дополнительные электророзетки

ВАЖНО: Диагностический разъем (А) на боковой панели может использоваться только дилером компании John Deere. Несанкционированное использование этого разъема может вывести из строя электронные компоненты трактора.

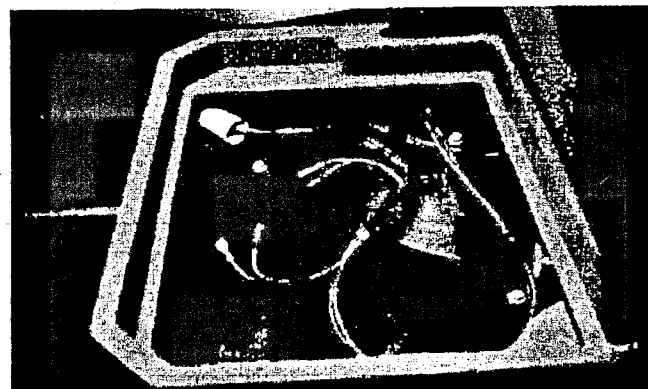
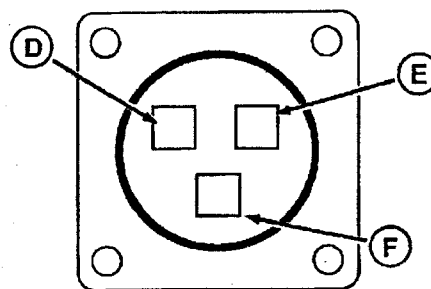
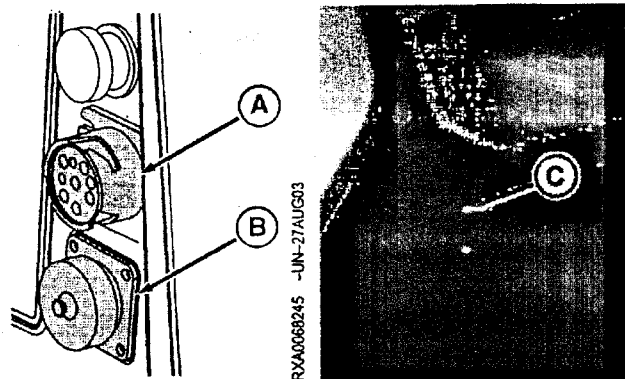
Разъем 12В (В) предназначен для подключения дополнительного оборудования. Дополнительная электророзетка (С) установлена в левом углу полевого пульта.

Контакт (D) подключен к включаемому замку зажигания бортовому питанию, на контакт (E) подается ток от аккумуляторов, а контакт (F) – выведен на массу. Руководствуйтесь инструкцией по установке дополнительного оборудования или обращайтесь к вашему дилеру компании John Deere.

ПРИМЕЧАНИЕ: Каждый разъем защищен 30-амперным предохранителем.

Вынуть пепельницу полевого пульта и найти проводку для подключения дополнительного прикуривателя 12 В. Для приобретения частей обратиться к дилеру John Deere.

- А—Разъем для подключения диагностических приборов
- В—Розетка для Подключения дополнительного оборудования
- С—Дополнительная розетка (по спецзаказу)
- D—Цепь бортового электропитания
- Е—Цепь батарейного питания
- F—Заземление



OURX935.0000497 -59-02AUG05-1/1

Использование дополнительного контактного блока (при наличии)

ВАЖНО: Контактный блок не обеспечивает защиты от скачков напряжения. Электрооборудование с программной памятью должно быть защищено от скачков напряжения.

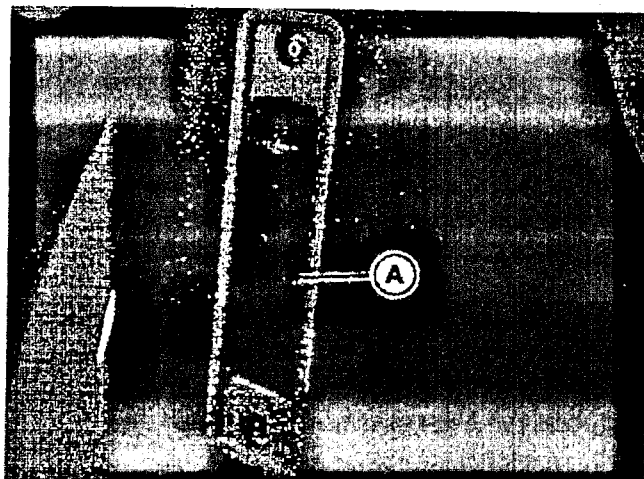
Контактный блок (А) имеет шесть разъемов 12 В с заземлением. Переключаемая цепь питания 30 А и непереклюаемая цепь питания 30 А. Разъемы могут использоваться для подключения дополнительного оборудования.

Адаптеры вставляются непосредственно в контактный блок. Для переключения на цепь питания прикуривателя снять перемычку на конце штекера и повернуть штекер на 180°.

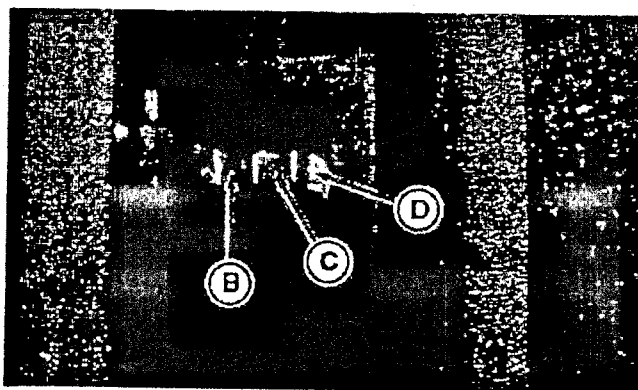
У дилера компании John Deere можно заказать следующие адаптеры: прикуривателя, тройниковые и стандартные.

Разъемы контактного блока имеют три штырьковых вывода:

- Батарея (непереклюаемая цепь)
- Заземление
- Переключаемая цепь



РХА0076762 -JN-28JAN05



РХА0081402 -JN-16JUN05

- А—Вспомогательный контактный блок
- В—Батарея (непереклюаемая цепь)
- С—Заземление
- D—Переключаемая цепь

OURX935.0000498 -59-02AUG05-1/1

Использование дополнительного контактного блока (при наличии)

ВАЖНО: Контактный блок не обеспечивает защиты от скачков напряжения. Электрооборудование с программной памятью должно быть защищено от скачков напряжения.

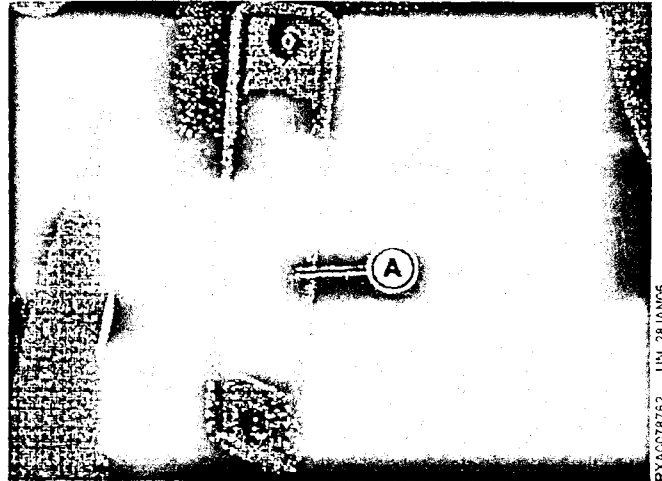
Контактный блок (A) имеет шесть разъемов 12 В с заземлением. Переключаемая цепь питания 30 А и непереключаемая цепь питания 30 А. Разъемы могут использоваться для подключения дополнительного оборудования.

Адаптеры вставляются непосредственно в контактный блок. Для переключения на цепь питания прикуривателя снять перемычку на конце штекера и повернуть штекер на 180°.

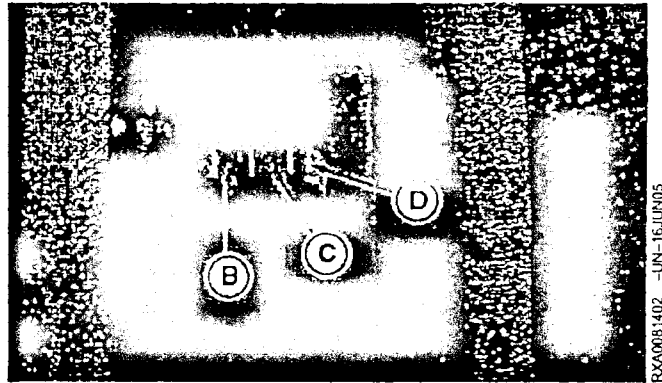
У дилера компании John Deere можно заказать следующие адаптеры: прикуривателя, тройниковые и стандартные.

Разъемы контактного блока имеют три штырьковых вывода:

- Батарея (непереключаемая цепь)
- Заземление
- Переключаемая цепь



RXA0078762 -UN-28JAN05



RXA0081402 -UN-16JUN05

- A—Вспомогательный контактный блок
- B—Батарея (непереключаемая цепь)
- C—Заземление
- D—Переключаемая цепь

OURX935.0000498 -59-02AUG05-1/1

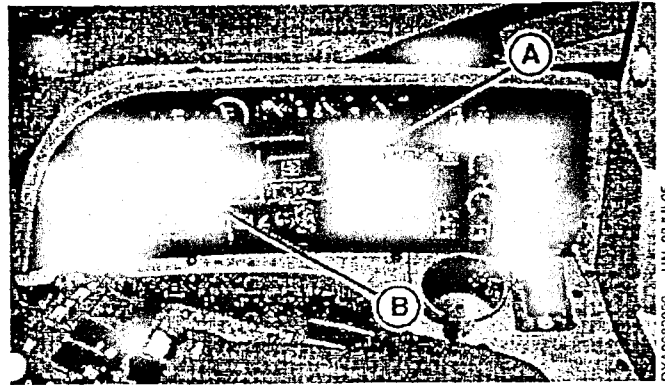
Настройка конфигурации трактора для системы GPS/радара

ПРИМЕЧАНИЕ: Обращайтесь к дилеру компании John Deere по любым вопросам, связанным с установкой системы GPS или радарного устройства.

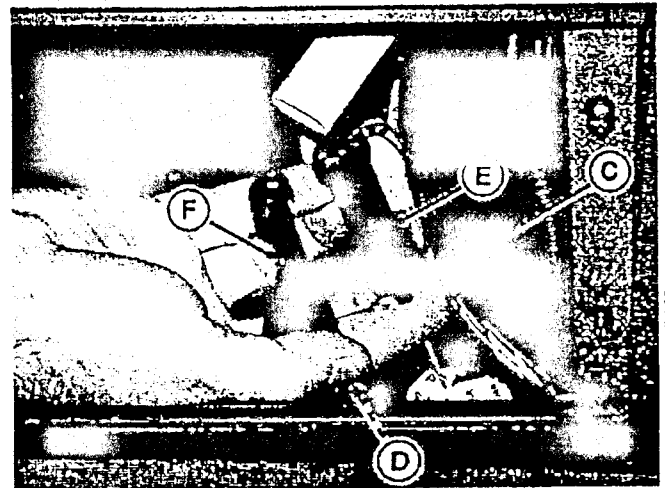
Конфигурация тракторов с радаром должна перенастраиваться при переключении на приемник GPS, служащий в качестве источника входного сигнала фактической скорости хода. Для настройки конфигурации трактора:

1. Снять винт (A) и панель CommandCenter (B).
2. Внутри панели найти один проволочный вывод с маркировкой "GPS" и один с маркировкой "Radar".
3. Вынуть штекер радара (C) из жгутового разъема (E).
4. Вынуть штекер GPS (D) из пылезащитной крышки (F).
5. Установить вилку GPS в разъем, а вилку РЛС – в пылезащитный колпак.
6. Установить CommandCenter с помощью ранее снятого винта.

- A—Винт
- B—CommandCenter
- C—Штекер радара
- D—Штекер GPS
- E—Разъем
- F—Пылезащитная крышка



Снятие панели CommandCenter



Подсоединение GPS

OURX935.00001D1 -59-02AUG05-1:1

Соединения системы GreenStar™

Подсоединить дисплей GreenStar (G) к кронштейну (E).

ПРИМЕЧАНИЕ: Кронштейны (C), (D), (E) и (F) можно отрегулировать для получения требуемого положения монитора GreenStar.

Подсоединить жгутный разъем от дисплея к разъему перегородки (A).

ПРИМЕЧАНИЕ: Обратиться к дилеру John Deere по поводу жгутов проводов, необходимых для соединения дисплеев GSD4, GSD2100 и DSD2600.

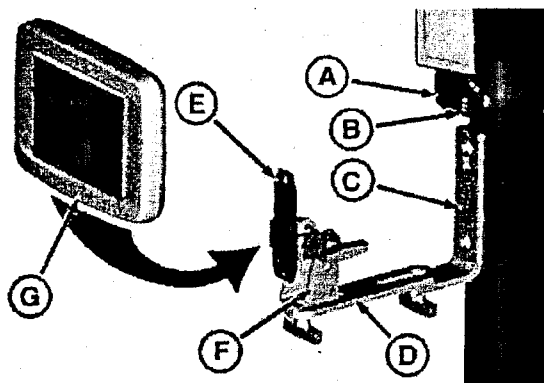
Подсоединить разъем StarFire (H) к приемнику StarFire (I).

ПРИМЕЧАНИЕ: Обратиться к дилеру John Deere по поводу жгутов проводов, необходимых для подсоединения к приемнику StarFire.

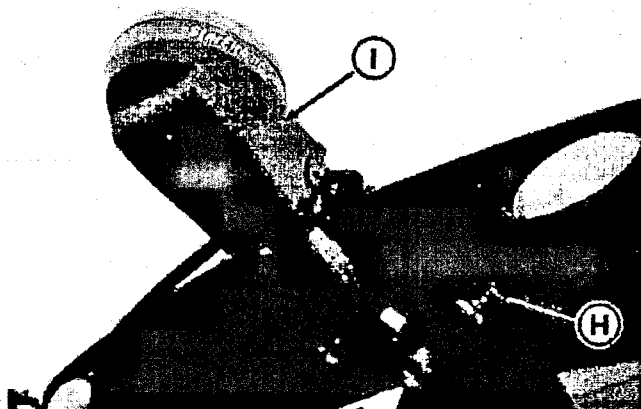
Подсоединить агрегат к девятиштырьковому разъему трактора (K) сзади трактора.

Нажать расцепитель (L) и потянуть за ручку (J) чтобы открыть разъем для оборудования.

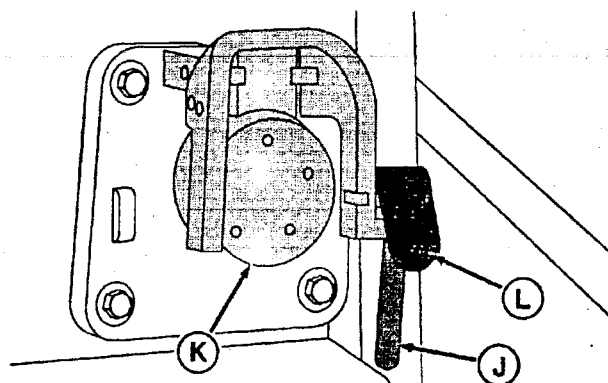
- A—Разъем перегородки для дисплеев GSD4, GSD2100 и GSD2600
- B—Разъем датчика фактической скорости относительно грунта
- C—Кронштейн
- D—Кронштейн
- E—Кронштейн
- F—Кронштейн
- G—Дисплей GreenStar (показана модель GSD2100)
- H—Разъем приемника StarFire
- I—Приемник StarFire
- J—Ручка
- K—Разъем для оборудования
- L—Сброс



Разъемы системы GreenStar.



Разъем для оборудования



9-штырьковый разъем в задней части трактора

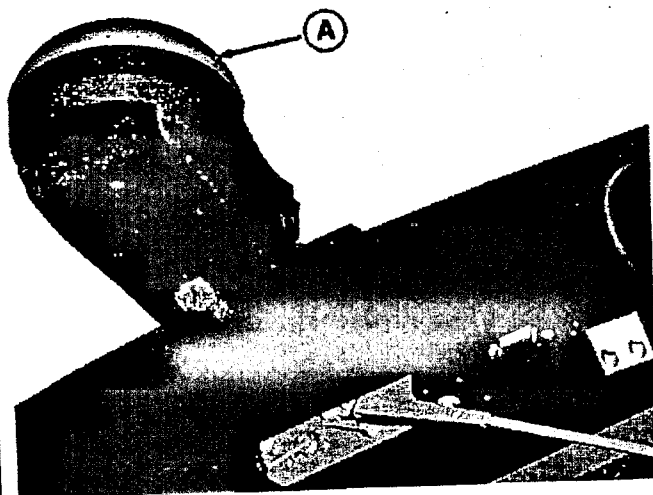
OURX935.00003FB -59-18JAN06-1/1

RXA0086023 -JUN-20JAN06

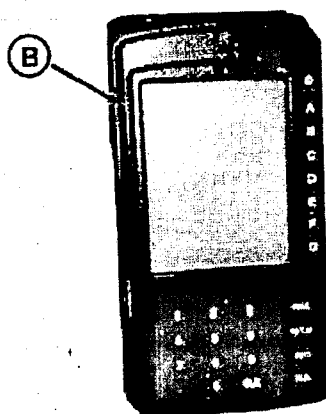
RXA0084041 -JUN-15SEP05

RXA0086024 -JUN-20JAN06

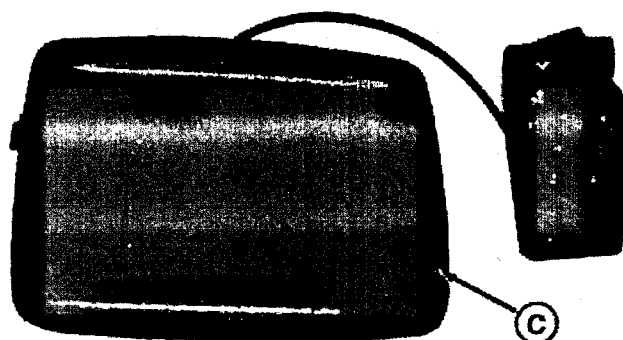
Система рулевого управления с устройством AutoTrac (если имеется)



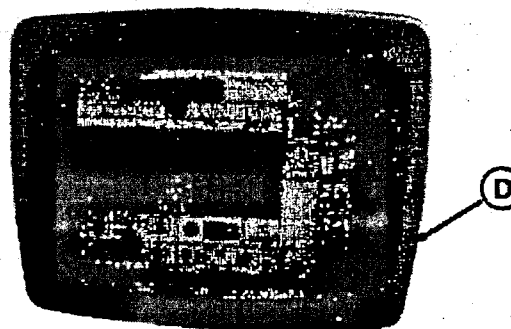
Приемник StarFire



Дисплей GSD4/мобильный процессор



Дисплей GSD 2100



Дисплей GSD 2600

ПРИМЕЧАНИЕ: Для работы AutoTrac необходимо электрогидравлическая система рулевого управления.

Обратиться к Руководству механика-водителя за подробными указаниями.

- Система AutoTrac использует навигационный приемник StarFire (A) и дисплей GreenStar (B), (C) или (D) для облегчения управления трактором механиком-водителем.
- Система AutoTrac является системой ведения по прямой линии. Механик-водитель должен повернуть транспортное средство на конце каждого хода и обойти все полевые препятствия. Рулевое управление осуществляется посредством поворота рулевого колеса.

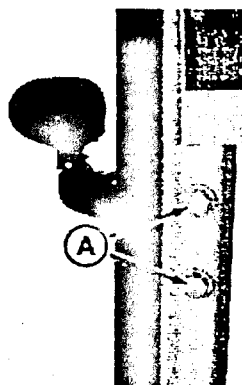
- A—Приемник позиционного сигнала
- B—Дисплей GSD4/мобильный процессор
- C—Дисплей GSD 2100
- D—Дисплей GSD 2600

Крепление монитора

Точки крепления используются для подсоединения мониторов рабочего оборудования к кабине с помощью болтов M10.

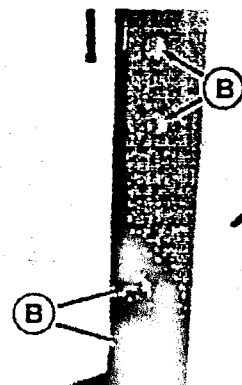
Расположение точек крепления

- A – Угловой дисплей
- B – Задняя стойка кабины
- C – Боковая панель



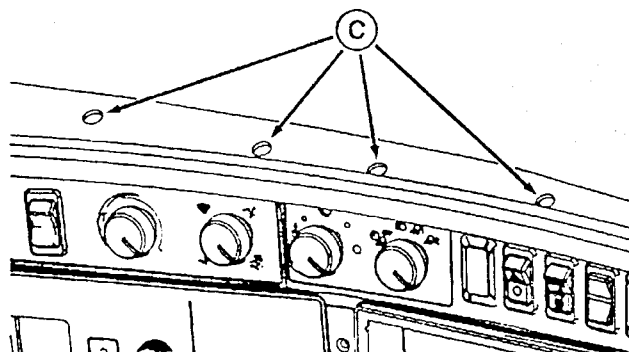
Угловая стойка

RXA0057158 -UN-18SEP01



Задняя стойка в кабине

RW26659 -UN-23OCT99



Боковая панель

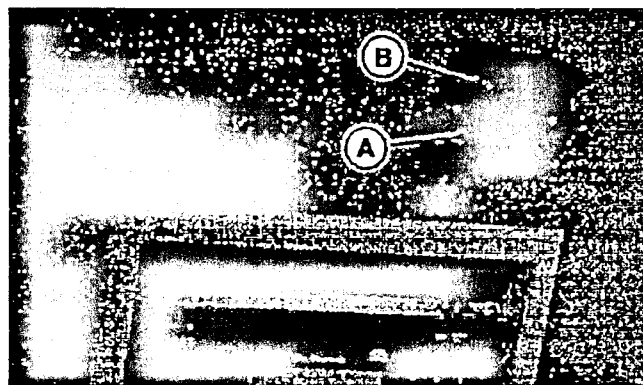
RXA0068247 -UN-26JUN03

OURX935.000049A -59-02JUN05-1/1

Использование зеркала заднего вида с электроприводом (при наличии)

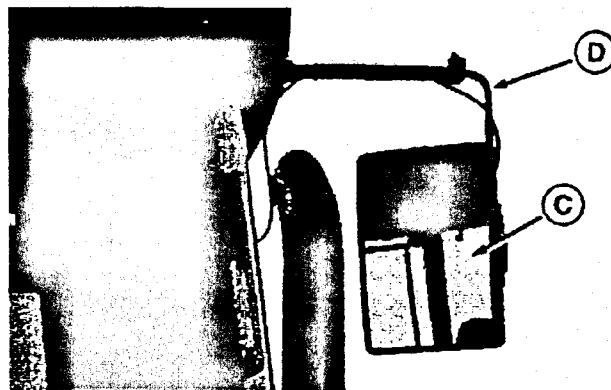
1. Нажать переключатель выбора (B) для выбора левого или правого зеркала.
2. Нажать регулировочный переключатель (A) в нужном направлении для регулировки положения зеркал заднего вида (C) (вверх, вниз, к кабине или от кабины).
3. Ослабить рукоятку на рычаге (D) для регулировки расстояния от кабины до зеркала.

- A—Регулировочный переключатель
- B—Селекторный переключатель
- C—Зеркало заднего вида
- D—Кронштейн зеркала



Переключатель зеркала заднего вида

RXA0078772 -UN-28JAN05



Правое зеркало заднего вида с электроприводом

RXA0078773 -UN-28JAN05

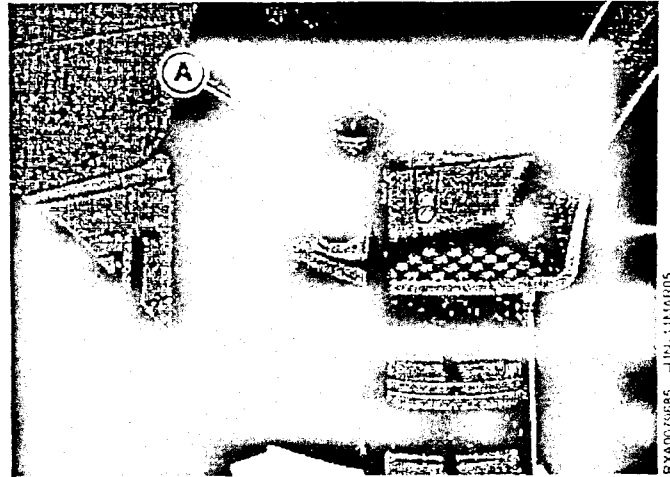
OURX935.000049B -59-11AUG05-1/1

Ящик для перчаток

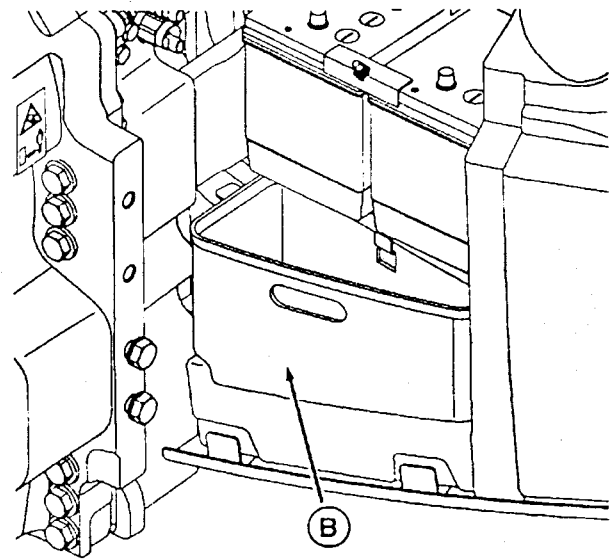
Сильно потянуть за ручку (А) и открыть магнитную защелку крышки. Снять фиксатор крышки для получения доступа к отсеку для хранения (В).

А—Ручка

В—Ящик для перчаток



Крышка ящика для перчаток



Ящик для перчаток

CURX935 000049C -59-15JUN05-11

Ступеньки и поручни

Ступеньки

ПРИМЕЧАНИЕ: Для правильного расположения отдельных ступенек и поручней расположить ступеньки, используя круглые отверстия в боковых панелях (F).

Не снимать центральный болт (E). Ступеньки в сборе могут поворачиваться, если необходимо правильно расположить ступеньки.

Болты (A) обеспечивают надлежащий угол для ступенек в сборе.

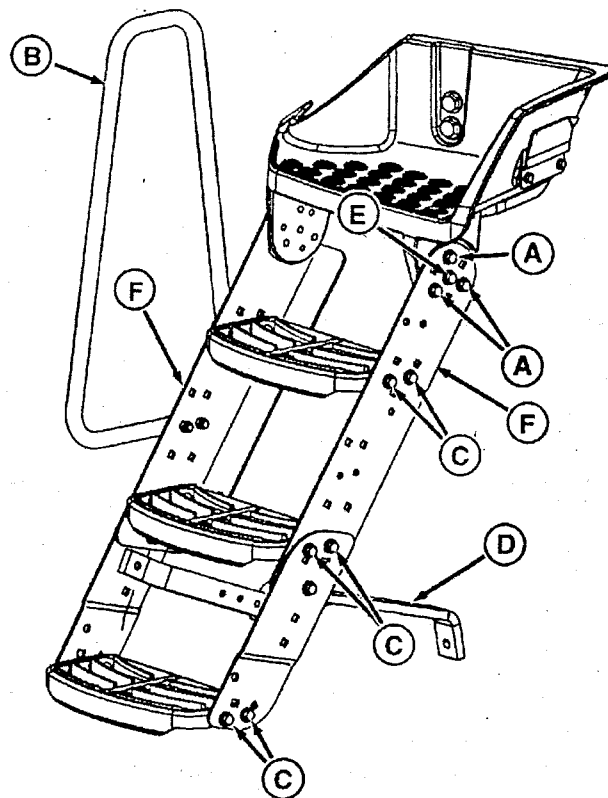
Болты (C), установленные в круглых отверстиях, обеспечивают установку отдельных ступенек под правильным углом по отношению к углу ступенек в сборе.

Поручень

Поручень (B) устанавливается соответственно положению ступенек.

Планка

Планка (D) обеспечивает дополнительную опору для ступенек в сборе.



Ступеньки и поручни

- A—Болты для установки наклона ступенек
- B—Поручень
- C—Болты переставных ступенек
- D—Планка
- E—Центральный болт
- F—Боковые панели

RXA0080279 -UN-21APR05

OURX935.0000099 -59-04JUN05-1/1

Период обкатки

Проверки в период обкатки

Подтягивать колесные и осевые болты каждые **3 ЧАСА, 10 ЧАСОВ** и ежедневно в течение первой недели работы.

Двигатель должен работать при больших нагрузках без постоянной максимальной нагрузки.

Не допускать работы двигателя на холостом ходу больше 5 минут.

Ежедневно или каждые 10 ч.

ВАЖНО: Если уровень масла НИЖЕ ОТМЕТКИ ДОЛИТЬ на щупе, доливать обкаточное масло компании John Deere. НЕ заливать масло выше сетчатой штриховки или выше уровня отметки **ПОЛНЫЙ**.

- Проверить уровень масла в двигателе
- Проверить уровень охлаждающей жидкости
- Проверить уровень трансмиссионного/гидравлического масла
- Смазать передний мост:¹
 - Неведущий передний мост; шарнирный палец, подшипники колеса, концы рулевого вала/цилиндра и рулевой тяги¹

– MFWD; шарнир моста, шкворни и рулевая тяга¹

- Смазка компонентов сцепки
- Проверить шины на предмет прорезов или проколов.
- Слить жидкость из тормозной емкости со сжатым воздухом прицепа (при наличии).

Через каждые 100 часов работы

ВАЖНО: Если в первые 100 часов трактор работал в режиме малых нагрузок, долить обкаточное масло компании John Deere еще на 100 часов, чтобы обеспечить надлежащую обкатку двигателя. (См. раздел "Топливо, смазка и охлаждающая жидкость".)

- Замена моторного масла и масляного фильтра

После проведения техобслуживания сбросить на ноль моточасы. См. "Установка часов и интервал предупреждения о необходимости техобслуживания" в разделе CommandCenter.

¹ В условиях чрезвычайно высокой влажности.

Управление двигателем

Топливная система и номинальная мощность двигателя

Топливная система

ВАЖНО: При изменении системы впрыска топлива или устройств снижения токсичности выхлопа гарантия изготовителя теряет силу.

Не пытаться самостоятельно выполнить техобслуживание системы впрыска топлива. Для этого нужен специально подготовленный персонал и специальное оборудование. Обратиться к дилеру John Deere.

Сертификация/номинальная мощность двигателя

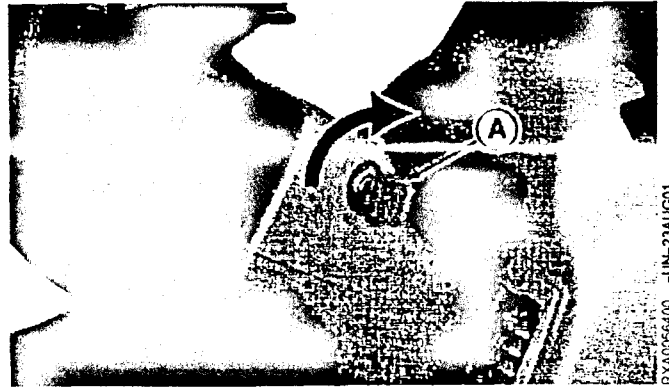
Номинальная мощность (л.с.), указываемая в сертификате выбросов двигателя, соответствует полной мощности на маховике без вентилятора.

OURX935.0000500 -59-01AUG05-1/1

Пуск двигателя

! **ВНИМАНИЕ:** Не допускать травм или смертельных случаев. Пуск двигателя при рычаге переключения на передаче указывает на неисправность цепи стартера. Необходим срочный ремонт дилером компании John Deere.

Не запускать двигатель перемыканием зажимов стартера. Трактор запускается на передаче при обходе нормальной цепи пуска. Запускать двигатель **ТОЛЬКО** с сиденья механика-водителя.



A—Ключ зажигания

Перед пуском трактора

1. Рычаги SCV в **НЕЙТРАЛЬНОМ** положении.
2. VOM выключен.
3. Ручной дроссель в положении малых оборотов холостого хода.
4. Рычаг переключения передач в положении **СТОЯНКА**.
5. Проверить, что никого нет рядом с трактором и рабочим оборудованием.
6. Выжать педаль сцепления и тормоза.
7. Подать звуковой сигнал.

ВАЖНО: Не допускать повреждения стартера. Не использовать стартер более 30 сек за раз. Перед повторной попыткой выждать не менее двух минут.

Повернуть ключ зажигания (A) для включения стартера. После пуска двигателя отпустить ключ зажигания.

Если двигатель не заводится:

Проверить топливо (качество и количество).

Проверить электросистему.

В холодную погоду (при температуре не выше -6°C (21°F) выполнить шаги, указанные в Запуск при холодной погоде – со вспомогательным устройством пуска или Запуск в холодную погоду – без вспомогательного устройства пуска.

Если двигатель не запускается с трех попыток, возможно, потребуется консультация сервисного специалиста John Deere.

ПРИМЕЧАНИЕ: Для тракторов, оснащенных AutoPower, скорость двигателя будет ограничена значением 1500 об/мин, если температура трансмиссионного масла ниже -5°C (23°F).

Для тракторов, оснащенных PST, скорость двигателя будет ограничена значением 1500 об/мин, если температура трансмиссионного масла ниже -18°C (0°F).

OURX935.0000539 -59-27MAR06-2/2

Нагреватель для охлаждающей жидкости – при наличии



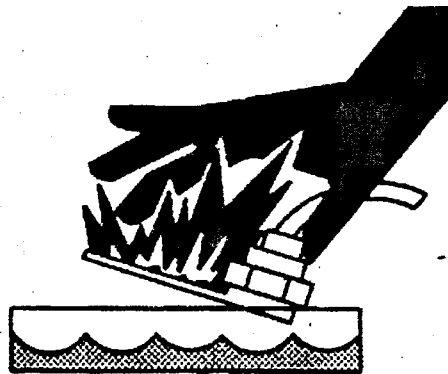
ВНИМАНИЕ: Во избежание поражения электрическим током или возникновения пожара использовать трехжильный усиленный кабель на 15 ампер, 14 AWG (14-ый калибр), предназначенный для высоких нагрузок и работы в наружных условиях.

Прежде чем присоединить нагреватель к источнику питания, убедиться в том, что элемент погружен в охлаждающую жидкость. **НИКОГДА** не включать нагреватель непогруженным. Это может привести к взрыву оболочки элемента и причинить травмы.

- Блок цилиндров двигателя (1000 Вт)

Нагреватель охлаждающей жидкости на 1000 Вт и 220 В находится на левой стороне двигателя.

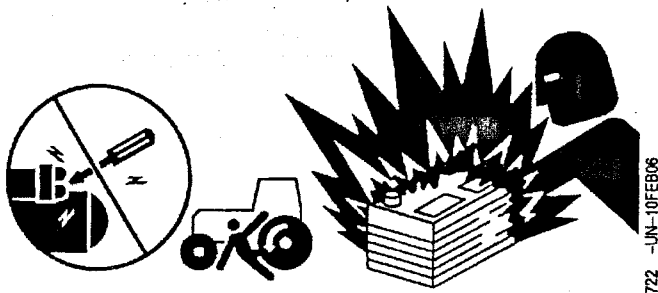
Нагревание охлаждающей жидкости двигателя способствует уменьшению вязкости масла, облегчает запуск двигателя и уменьшает время прогрева двигателя.



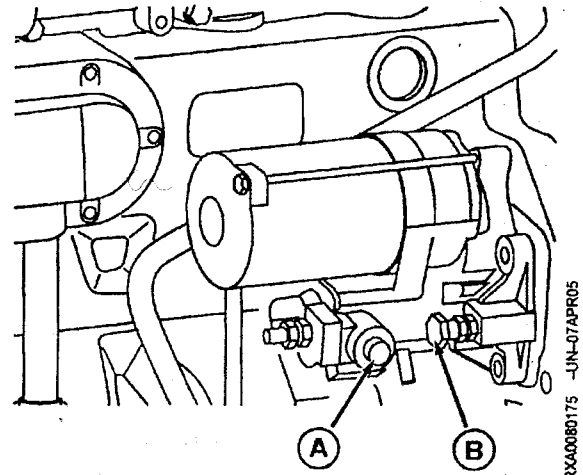
TS210 -UN-22AUG88

OURX935.000052C -59-22MAR06-1/1

Использование бустерной батареи или зарядного устройства



RXA0086722 -JN-10FEB06



RXA0080175 -JN-07APR05

А—Плюсовая клемма

В—Заземление

! **ВНИМАНИЕ:** Газ, выделяющийся из аккумуляторных батарей, взрывоопасен. Не допускать возникновения искр и открытого огня вблизи батарей. Последнее соединение и первое разъединение выполнять вдали от вольтдобавочных батарей.

можно, только находясь на сиденье механика-водителя, при этом трансмиссия должна находиться в положении Нейтраль или Парковка.

ВАЖНО: Убедитесь перед соединениями, что полярность правильная. Неправильная полярность может стать причиной повреждения электросистемы и или взрыва батареи.

При использовании двух батарей и более их следует соединить параллельно, чтобы напряжение бустерных батарей составляло 12 В.

Самопроизвольный откат машины может привести к травмам, возможно смертельным.

Не запускать двигатель замыканием контактов стартера. Машина запускается на передаче при обходе нормальной цепи пуска.

КАТЕГОРИЧЕСКИ ЗАПРЕЩАЕТСЯ заводить двигатель, стоя на земле. Заводить двигатель

Бустерная батарея

1. Подключить кабель (красный) к выведенной положительной клемме (А) стартера и положительной клемме бустерной батареи.
2. Подключить (черный) кабель батареи к отрицательной клемме бустерной батареи. Подсоединить другой конец к заземлению (В) на раме трактора.
3. При отсоединении сначала отсоединить заземляющий кабель.

Зарядное устройство для аккумуляторных батарей

ВАЖНО: Установить зарядное устройство на напряжение в диапазоне от 12 В (номинал) до 16 В (максимум).

1. При выключенном зарядном устройстве подсоединить его положительный вывод к положительной клемме батареи. Отрицательный вывод зарядного устройства соединить с заземлением отрицательного полюса на раме трактора вдали от батарей.

Управление двигателем

2. Включить зарядное устройство и зарядить батарею в соответствии с инструкцией изготовителя.

3. Выключить зарядное устройство.
Отсоединять сначала отрицательный, а затем положительный вывод зарядного устройство.

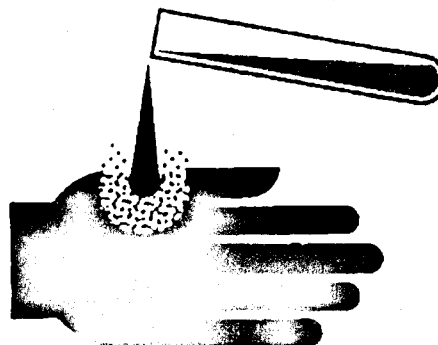
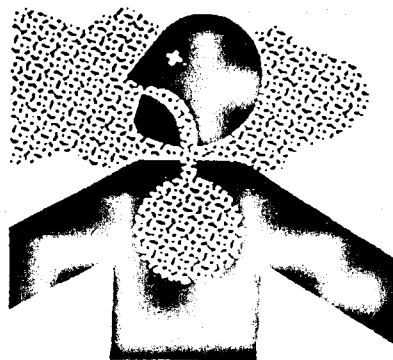
OURX935,0000584 -59-10°EB06-22

Управление трактором

Избегайте контакта с пестицидами

! **ВНИМАНИЕ:** Кабина не защищает от вредного воздействия пестицидов на органы дыхания.

1. Работая в среде, затронутой вредными для здоровья пестицидами, обязательно носите рубашку с длинными рукавами, длинные брюки, ботинки с носками.
2. Если руководство по использованию пестицидов требует работать в респираторе, необходимо носить его также находясь внутри кабины.
3. Покидая защищенную кабину, используйте индивидуальные защитные средства согласно руководству по использованию пестицидов:
 - работая в обрабатываемой пестицидами зоне,
 - работая с загрязненным оборудованием, таким как опрыскиватели, когда их необходимо очищать, заменять или перенастраивать.
 - имея дело с операциями по приготовлению смесей и загрузке их в аппараты.
4. Перед тем, как вновь войти в кабину, снять защитную одежду, сложите ее снаружи кабины в закрытый ящик или иной непроницаемый контейнер, либо в самой кабине в непроницаемый для пестицидов контейнер, в частности в пластиковый мешок.
5. При посадке в кабину следует очистить обувь от земли и других загрязнений.



TS272 -UN-23AUG88

TS272 -UN-23AUG88

DX CABS1 -59-03MAR53-111

Очищайте трактор от вредных пестицидов

! **ВНИМАНИЕ:** Избегайте травм. После работы с вредными пестицидами очистить кабину изнутри и весь трактор снаружи. Могут накапливаться остатки пестицидов.

Во избежание загрязнения ежедневно очищать трактор снаружи и изнутри.

- Очищать пол кабины, включая с помощью пылесоса.

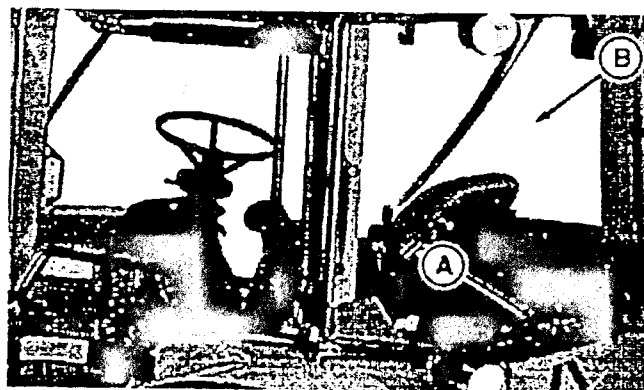
- Очищать основное оборудование и дефлекторы кабины.
- Выполнять полную наружную промывку машины.
- Утилизировать промывочную воду, содержащую опасные концентрации активных или неактивных компонентов, согласно действующим правилам и инструкциям.

OURX935.000079F -59-31-AN06-1/1

Аварийный выход

Заднее окно (В) обеспечивает выход при блокировке двери кабины в аварийной ситуации. Для выхода через заднее окно повернуть ручку (А), толкнуть и открыть окно.

А—Ручка
В—Заднее окно



RX40085775 -UN-49JAN06

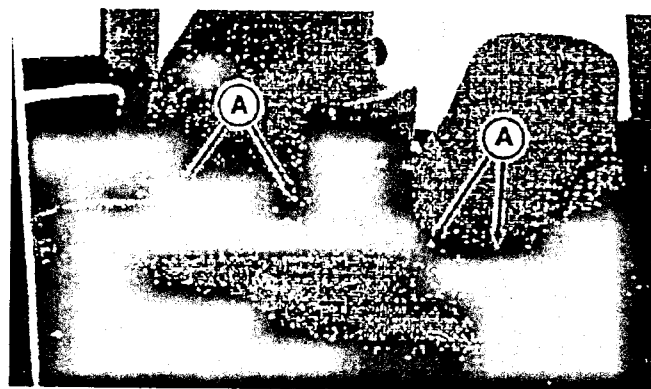
OURX935.000051C -59-21M-R06-1/1

Использование ремней безопасности

! **ВНИМАНИЕ:** Свести к минимуму возможность травм и несчастных случаев. Работая на тракторе, застегивайте ремни безопасности (А).

Сиденье стажера предназначено для обучения механиков-водителей или диагностики неисправностей машины. Не допускать других водителей к трактору и оборудованию. Всегда пристегивайтесь ремнем безопасности.

Ежегодно проверять ремни безопасности и детали его крепления. (См. раздел Общее техобслуживание и проверки).



Дополнительное сиденье стажера

А—Ремни безопасности

RX40082690 -UN-20SEP02

OURX935.00007BA -59-30APR05-1/1

Прогрев трансмиссионной/гидравлической системы

Не допускать эксплуатации трактора под нагрузкой без прогрева трансмиссионной/гидравлической системы.

Вставить шланговую перемишку (А) в муфту SCV I.

Переключить трансмиссию в положение ПАРКОВКА и поддерживать скорость двигателя в 1500 об/мин.

На панели TouchSet нажать кнопку (В) SCV I. Вращать ручку (Е) таймера, пока не будет (непрерывно) отображаться "С".

На CommandARM установить рычаг SCV I в положение выдвигения.

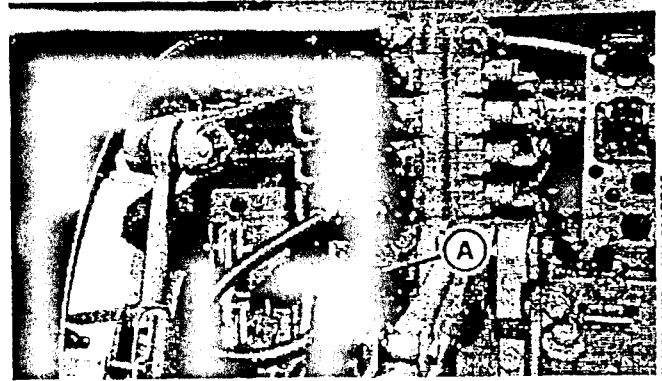
На панели TouchSet нажать кнопку (С) SCV II. Вращать ручку таймера, пока не будет (непрерывно) отображаться "С".

На CommandARM установить рычаг (G) SCV II в положение выдвигения.

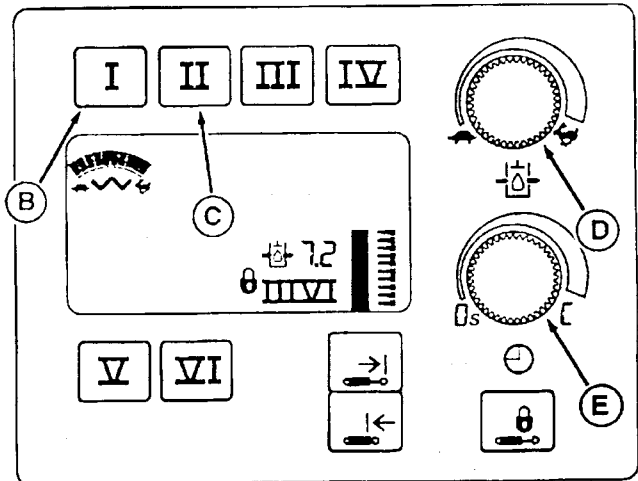
На панели TouchSet выбрать SCV I и поворачивать ручку регулировки потока масла (D), пока двигатель не будет иметь незначительную нагрузку (приблиз. 7,0 – 7,2).

Когда трансмиссионная/гидравлическая система прогреется, снова перевести рычаги SCV I и II в нейтральное положение.

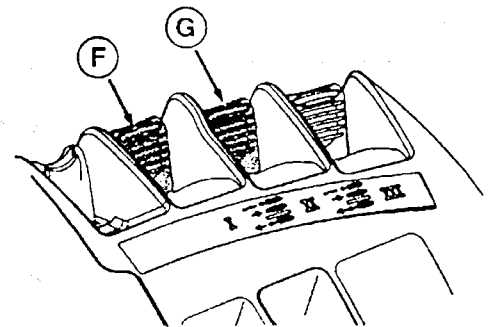
- А—Внешний шланг
- В—Переключатель SCV I
- С—Переключатель SCV II
- Д—Ручка регулировки расхода масла
- Е—Ручка регулировки по времени
- F—Рычаг SCV I
- Г—Рычаг SCV II



Подсоединение внешнего шланга к муфте SCV



Панель TouchSet



CommandArm

OURX935,000C4C0 -59-22FEB06-1/1

Работа трактора с независимой сочлененной подвеской

Режим пуска

- Независимая сочлененная подвеска не перемещается до установки в положение переднего или заднего хода.
- Независимая сочлененная подвески изгибается при установке рычага переключения на НЕЙТРАЛЬ или переднюю или заднюю передачу.
- При оседании трактора независимая сочлененная подвеска может подниматься на около 25 см (1 дюйм.) для выравнивания.
- Выравнивание завершается при скорости хода трактора выше 0,5 км/ч (0.3 миль/ч).

Независимая сочлененная подвеска блокируется (в ограниченном режиме) при следующих условиях:

- Механик-водитель активирует переключатель подъема/опускания сцепки
- Рычаг переключения передач в положении СТОЯНКА
- Скорость хода менее 0,5 км/ч (0.3 миль/ч)
- При выравнивании
- Механик-водитель задействует обе педали тормоза

Задняя сцепка:

- Регуляторы ограничивают перемещение подвески, когда сцепка поднимается или опускается при изменении передней нагрузки
- Отжатие сцепления и перевод рычага переключения передач на передачу на четыре секунды с последующим возвратом на НЕЙТРАЛЬ заставляет подвеску возвращаться в среднее положение. Эту операцию при прицеплении и отцеплении рабочего оборудования можно повторять, пока трактор не будет выровнен.

Парковка трактора:

ВАЖНО: Предотвращать возможные повреждения. Не совершайте парковку трактора, под передним его концом которого оказываются рабочие орудия и т.п.

- При парковке трактора передняя сторона может оседать. Не ставить трактор передней стороной от рабочего оборудования.

Использование тормозов

Использовать педали тормоза (А или С) по отдельности при резких поворотах.



ВНИМАНИЕ: Не допускайте травм в результате потери управления трактором:

- Зафиксировать педали тормоза вместе с помощью рычага (В) при движении по дорогам.
- Снижать скорость, если вес буксируемого груза превышает вес трактора, а также при перевозке грузов в неблагоприятных условиях. Избегать резкого торможения. (См. подраздел **ТРАНСПОРТИРОВКА БУКСИРУЕМОГО ОБОРУДОВАНИЯ** в разделе "Транспортировка", а также **Руководство по эксплуатации рабочего оборудования**.)
- Колеса трактора могут блокироваться и проскальзывать при движении вниз по скользким склонам. (Тракторы с AutoPowr – см. подраздел **РАБОТА НА СКОЛЬЗКИХ СКЛОНАХ** в разделе "Эксплуатация трансмиссии AutoPowr".)

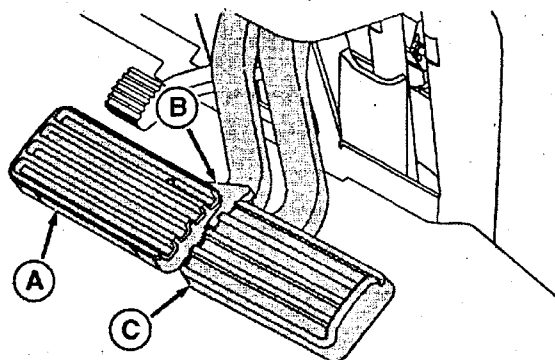
Для проверки функционирования ручной системы торможения проверять тормоза при заглушенном двигателе. (См. раздел **Общее техобслуживание и проверки**).

На резких поворотах и в труднопроходимых местах использовать педали тормозов по отдельности.

ВАЖНО: Избегать ненужного износа тормозов и повышенного расхода топлива. **НЕ ДЕРЖАТЬ** ногу на тормозных педалях при работе трактора.

Только для тракторов AutoPowr

При работе на низких оборотах холостого хода отдельные тормозные педали могут остановить трактор без использования сцепления. Чтобы облегчить поворот на малой скорости, отжать любую педаль тормоза и медленно наращивать скорость двигателя, пока поворот не будет выполнен. Возврат скорости двигателя на малые обороты холостого хода при нажатии одной тормозной педали замедлит движение трактора до полной остановки.



При транспортировке заблокировать отдельные тормоза, соединив их вместе

- А—Тормозная педаль
- В—Рычаг
- С—Педаль тормоза

FXAD068386 -JUN-27AUG03

ПРИМЕЧАНИЕ: Нажимать педаль сцепления для остановки трактора, оснащенного системой AutoPower™, не нужно. (См. ОСТАНОВ И ПАРКОВКА ТРАКТОРА в разделе Работа трансмиссии AutoPower.)

AutoPower – это товарный знак Deere & Company.

OURX935.0000225 -59-17 JUL 05-2.2

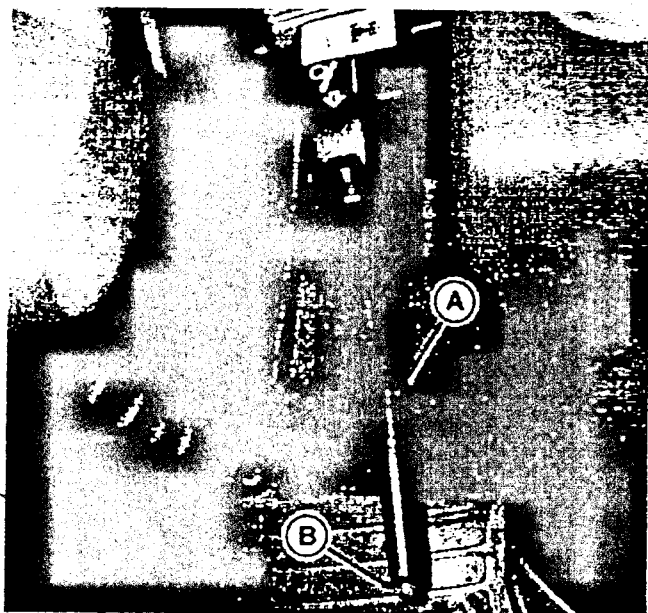
Использование дополнительного ручного тормоза – при наличии

ПРИМЕЧАНИЕ: Вспомогательный ручной тормоз используется для:

- Передних тормозов на тракторе, оборудованном независимой сочлененной подвеской
- Тормозов прицепа на тракторе, оборудованном пневматическими тормозами
- Ограничения включения передачи в трансмиссии, пока тормоза не будут отпущены

Для старых моделей тракторов – чтобы дополнительный ручной тормоз (А) сработал, потянуть его рычажок вверх. Для отпускания тормоза нажать кнопку (В) на торце его рычага и опустить рычаг вниз.

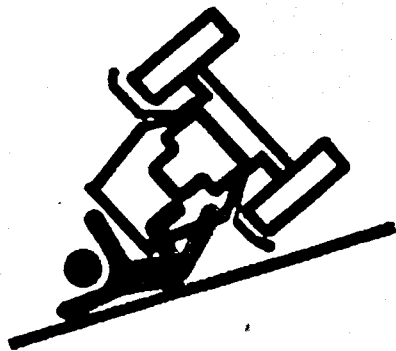
А—Дополнительный ручной тормоз
В—Кнопка разблокирования



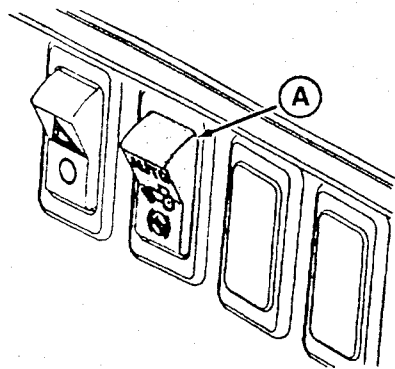
Ручной тормоз на старых моделях тракторов

OURX935.000480 -59-21 FEB 05-1.1

Использование механического привода на передние колеса



RW13093 -UN-07DEC88



RX000026/ -IN 27AUG03

A—Переключатель MFWD



ВНИМАНИЕ: Не допускать травм. При движении по обледеневшей, влажной или покрытой гравием дороге снижать скорость.

Правильно подберите балласт для трактора, чтобы избежать заносов и потери управления машиной. Рекомендуется включать привод на передние колеса в режиме ручного (ON), а не автоматического (AUTO) управления для торможения на всех четырех колесах.

ВАЖНО: При транспортировке трактора использовать только положения AUTO или BRAKE ASSIST/ВСПОМОГАТЕЛЬНОЕ ТОРМОЖЕНИЕ. См. раздел "Транспортировка".

MFWD может включаться и выключаться на всех передачах (передних и задних) при работе и полной нагрузке. Переключатель (A) имеет три рабочих положения.

Центральное положение **ON** – включение MFWD. Лампочка индикатора на дисплее панели управления сигнализирует включение.

Верхнее положение **AUTO**. Индикаторная лампочка на дисплее показывает включение MFWD.

MFWD автоматически выключается;

- При нажатии на любую педаль тормоза
- При скорости выше 20,5 км/ч (12,7 миль/ч)

MFWD автоматически включается;

- Когда выжаты ОБЕ педали тормоза
- При любой скорости ниже 19,5 км/ч (12 миль/ч)

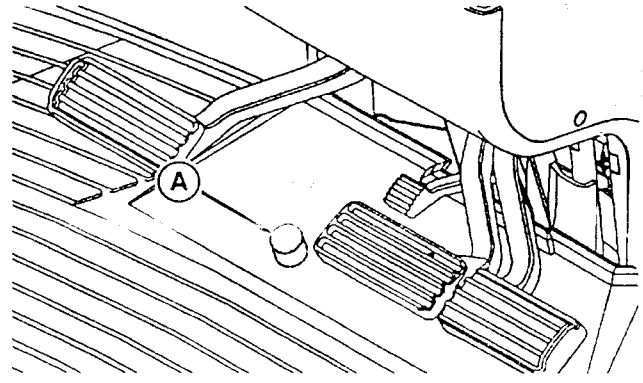
Нижнее положение **BRAKE ASSIST/ВСПОМОГАТЕЛЬНОЕ ТОРМОЖЕНИЕ** – MFWD выключен, кроме случаев, когда ОБЕ педали тормоза выжаты при скоростях выше 5 км/ч (3 миль/ч).

Использование блокировки дифференциала

ПРИМЕЧАНИЕ: На некоторых мостах передняя и задняя оси имеют блокировку дифференциала. В этом случае блокировка дифференциала передней оси включается при включении блокировки дифференциала задней оси.

Если одно из колес начинает пробуксовывать, включите блокировку дифференциала нажатием переключателя (А). Загорающаяся лампочка индикатора на табло сигнализирует включение. Отключение блокировки дифференциала происходит при нажатии любой педали тормоза.

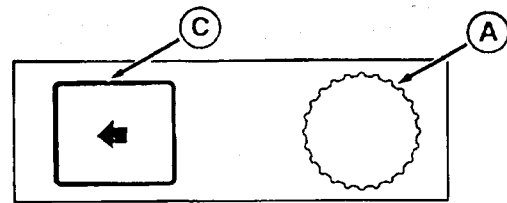
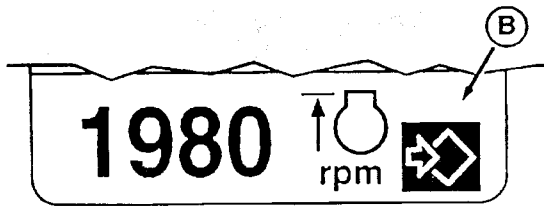
А—Переключатель блокировки дифференциала



RXAC069157 -UN-27AUG03

OURX035 00C07A4 -59-08JUN05-11"

Использование FIELD CRUISE™



A—Command Dial

B—Экран FieldCruise

C—Кнопка ВЫБОРА

ВАЖНО: Для работы системы FieldCruise необходимо, чтобы работал двигатель.

Вращать Command Dial (A) до тех пор, пока экран FieldCruise (B) не отобразится на нижнем полуэкране.

Нажать переключатель выбора (C), вращать Command Dial для увеличения или уменьшения настройки оборотов двигателя (в зависимости от обстоятельств) и снова нажать переключатель выбора. Скорость двигателя можно регулировать в диапазоне 1100 - 2150 об/мин. Изменения настройки оборотов выполняются мгновенно. Если система FieldCruise не используется, вместо оборотов отображается "ВЫКЛ".

В системе FieldCruise используется управляющая кривая постоянной скорости,

благодаря которой осуществляется мгновенная реакция на изменение нагрузки. Поскольку при использовании системы FieldCruise форсированный наддув будет невозможен, эта система не рекомендуется для тяжелых пахотных работ.

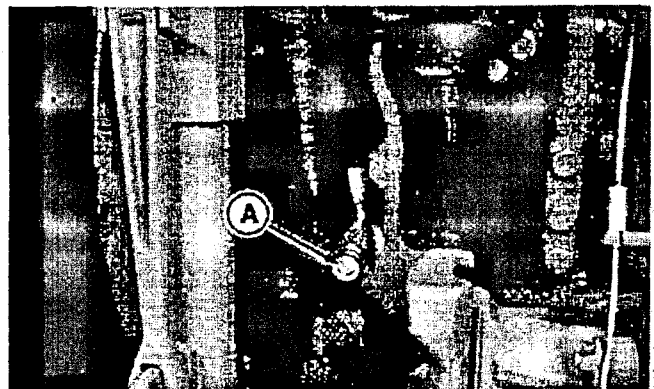
Ограничение скорости двигателя при небольшой нагрузке позволит уменьшить расход топлива.

AutoPowr: Использование переключателя выбора AutoPowr и соответствующих настроек CommandCenter – оптимальный метод регулирования оборотов двигателя, но для некоторых приложений (например, при использовании ВОМ во время брикетирования) может оказаться эффективным использование системы FieldCruise.

Гидравлические тормоза прицепа (при наличии)



ВНИМАНИЕ: Не допускать возможности травм в результате потери управления трактором с трансмиссией AutoPowr во время движения вниз по склонам. Колеса трактора могут блокироваться и проскальзывать при движении вниз по скользким склонам. (См. подраздел РАБОТА НА СКОЛЬЗКИХ СКЛОНАХ в разделе “Эксплуатация трактора – Трансмиссия AutoPowr”.)



FXA0056-26 -JN-28AUG01

A—Соединительная муфта тормоза прицепа

Снять крышку с соединительной муфты (A) тормоза прицепа. Подсоедините напорный шланг к соединительной муфте тормоза и проверить чистоту наконечника шланга и муфты.

Нажмите на тормозные педали, чтобы привести в действие гидравлический тормоз прицепа. Тормозное действие зависит от нажатия на педали тормоза.

ВАЖНО: Уменьшить износ тормозов.

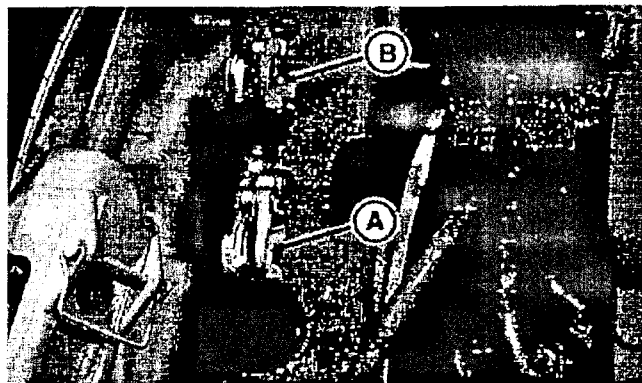
- Убедитесь в том, что напорный шланг подключен.
- Для движения вниз и вверх по склону выбирать одну и ту же передачу.
- Регулярно проверять исправность работы гидравлического тормоза прицепа.

Перед разборкой трактора или отсоединением проводов от муфт следует полностью остановить трактор с прицепом и переключить трансмиссию в состояние ПАРКОВКА. При отсоединении тормозов всегда закрывать соединения пылезащитными колпачками.

OURX935.00004BE -59-22FEB06-1/1

Пневматические тормоза прицепа

! **ВНИМАНИЕ:** Предотвращать возможные травмы в результате потери управления трактором с трансмиссией AutoPowr во время движения вниз по склонам. Колеса трактора могут блокироваться и проскальзывать при движении вниз по скользким склонам. (См. подраздел РАБОТА НА СКОЛЬЗКИХ СКЛОНАХ в разделе "Эксплуатация трактора – Трансмиссия AutoPowr".)



RXA0079513 -UN-29APR05

Соединительные тормозные муфты

A—Желтый (Обслуживание)
B—Красный (Парковка)

Перед присоединением пневматических тормозов очистить разъемы. Снять крышку с тормозной муфты и подсоединить шланги прицепа.

Подсоединить штепсель освещения прицепа к 7-штырьковому разъему трактора.

Запустить двигатель и подождать, пока давление воздуха в пневматической системе не достигнет рабочего диапазона. Во время повышения давления воздуха загорается индикаторная лампочка техобслуживания, и на дисплее панели CommandCenter появляется предупреждение о низком давлении воздуха. После достижения рабочего давления индикаторная лампочка и предупреждающая надпись на дисплее автоматически погаснут.

Перед присоединением пневматических тормозов очистить разъемы. Снять крышку тормозной муфты прицепа и подсоединить муфту шланга прицепа. При отсоединении тормозов всегда закрывать соединения пылезащитными колпачками.

Запустите двигатель и подождите, пока давление воздуха в пневматической системе не достигнет рабочего диапазона. Во время повышения давления воздуха загорается индикаторная лампочка техобслуживания, и на дисплее панели CommandCenter появляется предупреждение о низком давлении воздуха. После достижения рабочего давления индикаторная лампочка и предупреждающая надпись на дисплее автоматически погаснут.

Продолжение на следующей стр.

OURX935,000051D -59-22MAR06-1/2

ВАЖНО: При подсоединенных шлангах прицепа не трогаться с места до тех пор, пока не будет достигнуто рабочее давление и пока не погаснут индикаторная лампочка техобслуживания и предупреждающая надпись на дисплее.

Чтобы остановить трактор с прицепом, выжать тормозные педали, одновременно отжав педаль сцепления.

ПРИМЕЧАНИЕ: Отжимать педаль сцепления для остановки трактора, оснащенного трансмиссией AutoPowr, не требуется. (См. подраздел **ОСТАНОВКА И ПАРКОВКА ТРАКТОРА** в разделе "Эксплуатация трактора – Трансмиссия AutoPowr".

ВАЖНО: Уменьшить износ тормозов:

- Убедиться в том, что напорные шланги подключены.
- Для движения вниз и вверх по склону выбирать одну и ту же передачу.
- Регулярно проверять исправность работы пневматической системы торможения прицепа.

Для оборудования старых моделей, в которых требуется однамагистральная тормозная система, предлагается комплект для установки в полевых условиях. Обратиться к дилеру John Deere.

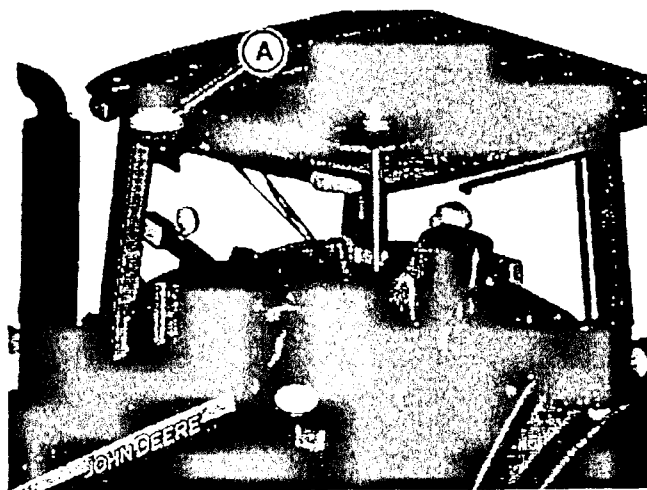
ПРИМЕЧАНИЕ: Если трактор оснащен комплектом для однамагистральной тормозной системы, тормоз прицепа можно использовать только на скоростях до 25 км/ч (15 миль/ч).

Система рулевого управления с устройством AutoTrac (если имеется)

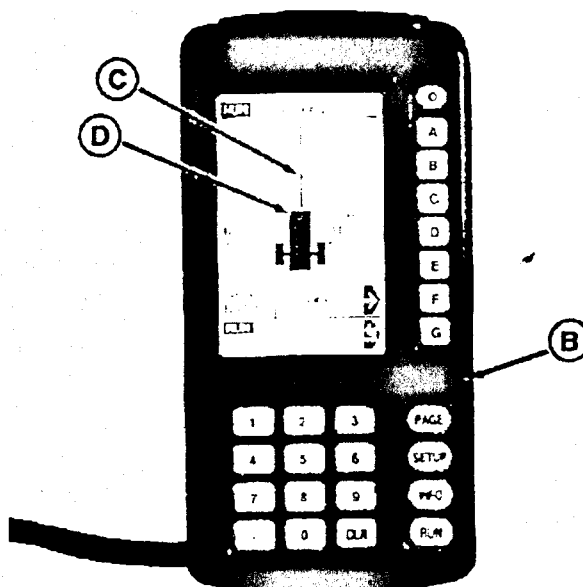
ПРИМЕЧАНИЕ: Для работы AutoTrac необходимо электрогидравлическое рулевое управление. Обратиться к Руководству механика-водителя за подробными указаниями.

- Система AutoTrac использует приемник позиционного сигнала StarFire™ (A), дисплей GreenStar и мобильный процессор (B) для облегчения управления трактором. См. Обнаружение соединений системы GREENSTAR™ в данном Руководстве по эксплуатации.
- Механик-водитель должен ввести значение ширины колеи рабочего оборудования за вычетом перекрытия, требуемого дисплеем GreenStar, совершить первый маршрут по полю по прямой линии для ввода начальной и конечной точки нужного маршрута.
- Для первоначальной активации системы AutoTrac нажать переключатель возврата, расположенный на CommandARM, после включения дисплея Greenstar. После этого для каждого маршрута по полю метка (C) на дисплее должна стоять посередине капота трактора (D) при использовании системы AutoTrac.
- Система AutoTrac является системой ведения по прямой линии. Механик-водитель должен повернуть транспортное средство на конце каждого хода и обойти все полевые препятствия. Рулевое управление осуществляется посредством поворота рулевого колеса.

- A—Приемник позиционного сигнала
- B—Мобильный процессор
- C—Метка
- D—Капот трактора



RXA0080528 -JN-28APR05



RXA0072417 -JN-05DEC03

STARFIRE — товарный Deere & Company.
GREENSTAR — товарный знак Deere & Company.

OURX935.00007A8 -59-25JUL05-111

Работа трансмиссии PowerShift

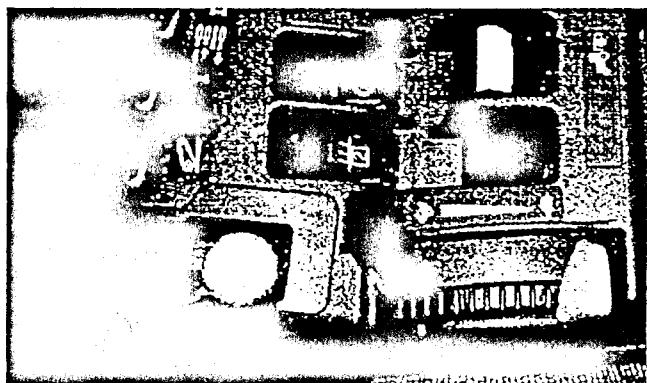
Управление трансмиссией



ВНИМАНИЕ: Не допускайте травм или повреждения трактора. Пуск двигателя при рычаге переключения на передаче указывает на неисправность цепи стартера. Необходим срочный ремонт дилером компании John Deere.

ВАЖНО: Не допускайте повреждений муфты сцепления или трансмиссии:

- Никогда не выжимать педаль сцепления при движении трактора вниз по склону или накатом во избежание повреждения трансмиссии
- Никогда не пытайтесь завести трактор, толкая его или буксируя
- Полностью останавливайте трактор перед переключением трансмиссии в положение ПАРКОВКА
- Избегайте загрузки слишком тяжелым балластом
- Избегайте продолжительной работы на полном газу и под полной нагрузкой при оборотах ниже 1800 об/мин.
- Педаль сцепления нужно нажать до отказа, чтобы полностью вывести муфту из зацепления



A—Рычаг переключения передач

Переключение передач производится рычагом (A).

Переключение трансмиссии на другую передачу можно производить без отжатия педали сцепления как при движении передним, так и задним ходом.

С помощью педали сцепления механик-водитель может вручную осуществлять полный контроль при подсоединении агрегатов, работе на ограниченной площади и раскачивании трактора.

На дисплее в угловой стойке будет отображаться "N" для НЕЙТРАЛИ, "F" или "R" для переднего и реверсивного хода, а также выбранная передача.

ПРИМЕЧАНИЕ: Датчик присутствия механика-водителя встроен в сиденье. Он предотвращает включение передачи в том случае, если механика-водителя нет на сиденье или педаль сцепления не отжата.

Переключение трансмиссии

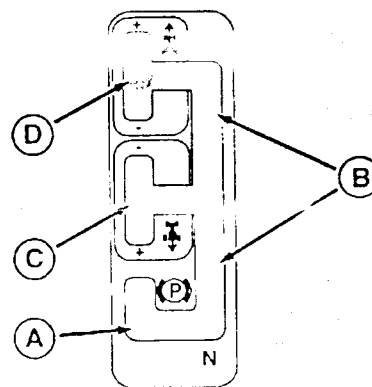
Положения рычага переключения передач

ПАРКОВКА – задняя прорезь (А) – стояночный тормоз включается при рычаге до отказа вперед в прорези.

НЕЙТРАЛЬ – правая прорезь (В) – стояночный тормоз выключен при рычаге в правой прорези.

Задний ход – центральная прорезь (С) – при рычаге в этой прорези трактор переключается на движение задним ходом. Перемещать рычаг вперед для понижения передачи и назад для повышения.

Передний ход – передняя прорезь (D) – при рычаге в этой прорези трактор переключается на движение передним ходом. Перемещать рычаг вперед для повышения передачи и назад для понижения.



A—Задняя прорезь
B—Правая прорезь
C—Центральная прорезь
D—Передняя прорезь

Включаемые передачи

ПРИМЕЧАНИЕ: При легких нагрузках работать на высоких передачах при низких оборотах двигателя, это способствует экономии топлива и уменьшению износа. При максимальных нагрузках используйте рабочие скорости при полном газе.

После пуска двигателя трансмиссия начинает работу с передач 7F и 2R. Это стандартные установки передач.¹

Будь то на переднем или заднем ходу, установленная передача перед переключением на НЕЙТРАЛЬ переходит к использованной перед этим рабочей передаче.

Начальная включаемая передача может быть таким образом переключена прежде, чем начнется движение, что позволяет гибко настраиваться на рабочую операцию.

Передачи ВПЕРЕД (от 1-й до 13-й) и передачи НАЗАД (от 1-й до 3-й) могут быть выбраны заранее, если нажать на педаль сцепления и толкнуть или потянуть рычаг переключения до появления на дисплее номера нужной передачи.

¹ Программируемые передние передачи могут меняться от 7F до 5F или до 9F; задние передачи – от 2R до 1R. См. УСТАНОВКА ПЕРЕДАЧ ПРИ ЗАПУСКЕ в этом разделе.

Пуск двигателя в холодную погоду

До установления нормальной рабочей температуры трансмиссию невозможно переключить на передачи 15F и 16F. Можно также заметить, что включение передач происходит с задержкой.

Переключение с заднего хода

При переключении с заднего хода самой высокой передней передачей, на которую трансмиссия может автоматически переключаться, является передача 11F. Например, если трансмиссия работала на передаче 13F, затем была переключена на задний ход, а потом снова на передний, то она автоматически встанет на передачу 11F.

С другой стороны, если трансмиссия находится на передаче 13F или выше, и трактор остановить с использованием муфты сцепления или переводом на НЕЙТРАЛЬ без переключения на задний ход, то при возобновлении движения передним ходом установится передача 13F.

Переключение передач – БЕЗ использования педали сцепления

Для переключения на более высокую или низкую передачу перемещать рычаг. В тот момент, когда рычаг будет отпущен, трансмиссия включит соответствующую положению рычага передачу.

"Легким воздействием" на рычаг производится переключение на более высокую или низкую передачу. Если рычаг перемещать быстрее, чем трансмиссия может включить передачу, то произойдет переход к очередной передаче.

Переключение передач – с использованием педали сцепления

Для переключения на более высокую или низкую передачу перемещать рычаг до появления на дисплее номера нужной передачи. Включаемая передача установится в трансмиссии, как только будет отпущена педаль сцепления.

"Легким воздействием" на рычаг производится переключение на более высокую или низкую передачу до появления на дисплее номера нужной передачи. Включаемая передача установится в трансмиссии, как только будет отпущена педаль сцепления.

Ускоренное переключение

Для быстрого переключения на транспортные скорости выжать педаль сцепления и быстро "подтолкнуть" рычаг до выхода на 13F. Передача 13F напрямую установится в трансмиссии, как только будет отпущена педаль сцепления. Если трактор передвигался на передаче 13F, "подталкиваниями" перевести рычаг на 16F.

Челночное переключение (перемена направления)

При переводе рычага между прорезью для переднего и заднего хода трансмиссия непосредственно переключается на противоположное направление движения без отжатия сцепления или торможения.

Челночное переключение передач происходит между последними по времени устанавливаемыми передачами переднего и заднего хода.

Если переключение производится с передач 14F – 16F на задний ход, то устанавливаемой передачей будет 2R независимо от установленной последней по времени задней передачи.

Согласование скорости относительно грунта



ВНИМАНИЕ: Избегайте возможных несчастных случаев и травм из-за потери управления машиной. Никогда не съезжайте вниз по склону на нейтральной передаче.

Трансмиссия подбирает скорость относительно грунта, если отпустить сцепление после замедления скорости в результате отжатия сцепления при передаче выше 13F или 3R.

Трансмиссия не подбирает скорость относительно грунта, если отпустить сцепление после замедления скорости в результате отжатия сцепления при передаче ниже 13F или 3R. Трансмиссия остается на передаче 13F или 3R, даже если трактор полностью остановится.

Трансмиссия не будет переключаться на более высокую передачу для согласования со скоростью относительно грунта при отпущенном сцеплении, если трактор разогнался при выжатой педали сцепления.

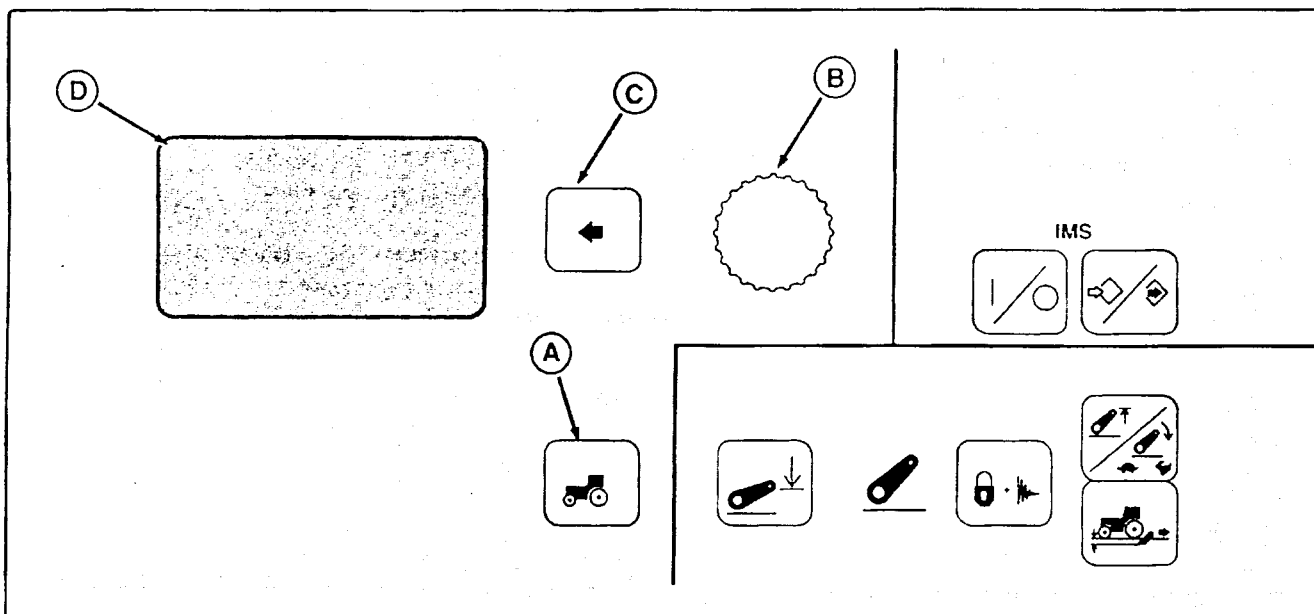
Трогание с места под нагрузкой – 13F

Трогание с места на передаче 13F под большой нагрузкой может вызвать интенсивное проскальзывание муфты сцепления. В этом случае сигнальная лампочка технического обслуживания и символ трансмиссии начинают мигать. Переключить на низшую передачу.

Если трансмиссию не переводить на низшую передачу и при этом выделяется много тепла, то она автоматически переключится с передачи 13F на 11F.

OURX935.00004A4 -59-31JAN06-4/4

Настройка передачи для запуска



CommandCenter

A—Переключатель настроек

B—Command Dial

C—Кнопка выбора

D—Дисплей

1. Нажать переключатель настроек (A).

На дисплее отобразится:

- Выбор рабочего оборудования
- Включение заднего ВОМ
- Трансмиссия
- Реагирование сцепки на пробуксовку

2. Вращать Command Dial (B), пока не высветится Трансмиссия, затем нажать кнопку выбора (C).

На дисплее отобразится:

- Автоматическая силовая трансмиссия
- Прямая передача для запуска
- Обратная передача для запуска
- Задняя часть

3. При помощи Command Dial изменить начальную передачу переднего хода на Fwd Start Gear (начальная передача переднего хода) и нажать кнопку выбора. Вращать Command Dial по часовой стрелке, чтобы увеличить отображаемую передачу, или против часовой стрелки, чтобы уменьшить отображаемую передачу.

При помощи Command Dial изменить начальную передачу заднего хода на REV Start Gear (начальная передача заднего хода) и нажать кнопку выбора. Вращать Command Dial по часовой стрелке, чтобы увеличить отображаемую передачу, или против часовой стрелки, чтобы уменьшить отображаемую передачу.

4. На дисплее будет отображаться число. Вращать Command Dial по часовой стрелке, чтобы увеличить отображаемую передачу (число), или против часовой стрелки, чтобы уменьшить отображаемую передачу (число).

5. Нажать кнопку выбора, когда отображается нужное число для передачи.

ПРИМЕЧАНИЕ: Новая начальная передача не будет зафиксирована в системной памяти, пока двигатель не будет выключен, а трактор повторно задействован.

6. Выключить зажигание после остановки двигателя, снова запустить двигатель.

Работа системы Automatic PowerShift (APS)

Система Automatic PowerShift (APS) переключает трансмиссию для поддержания скорости двигателя. Трансмиссия не позволит выйти за пределы высшей установленной передачи. Блок управления определяет точки переключения по настройкам дросселя, а также по скорости двигателя и нагрузке на него.

Чувствительность автоматического переключения можно изменить с помощью настроек трансмиссии в CommandCenter (при необходимости), однако для большинства полевых работ подходит средняя настройка, установлена на заводе-изготовителе.

1. Низкие обороты – Это – самая жесткая настройка скорости двигателя для режима нагрузки системы APS. Она предназначена для работ, при которых требуется жесткий контроль скорости двигателя. Она автоматически выбирается блоком управления PTP, когда ВОМ находится в состоянии ВКЛ. Из описания настройки на низкие обороты следует, что для автоматического переключения требуется минимальное падение скорости двигателя.

2. Средние обороты – Это – средняя настройка скорости двигателя для режима нагрузки

системы APS. Она является заводской настройкой, используемой по умолчанию, и предназначена для большинства полевых работ, при которых нагрузка меняется постепенно и требуется сбалансированная чувствительность к ее изменению.

3. Высокие обороты – Это – максимальная настройка скорости двигателя для режима нагрузки APS – она позволяет более резко менять нагрузку перед автоматическим переключением. Она может оказаться полезной при работах с большим изменением нагрузки.

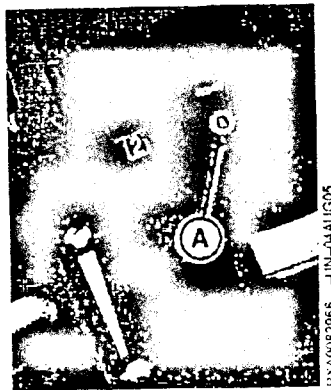
Под большой нагрузкой происходит соответствующее переключение трансмиссии на низкие передачи. Изменение положения дросселя может вызвать переключение на три передачи вверх или вниз максимально.

- Установить дроссель на полные обороты двигателя.
- Выбрать высшую передачу переднего хода.
- Нажмите кнопку SET. Загорится индикатор APS. При изменениях оборотов двигателя или нагрузки APS автоматически понижает и повышает передачу.
- При использовании Automatic PowerShift.

Любое ручное переключение передачи отменяет APS. Нажатие переключателя RESUME/ВОЗВРАТ (A) приводит к возврату к системе APS.

Нажатие педали сцепления приостанавливает действие APS, но не отменяет функцию APS. Возврат к APS происходит при выключении сцепления.

ПРИМЕЧАНИЕ: Программирование APS производится через систему управления рабочим оборудованием (IMS). См. раздел "Система управления рабочим оборудованием".



A—Переключатель возврата

APS отключается, если:

- Механик-водитель включает какую-либо передачу трансмиссии
- Водитель переключает трансмиссию на НЕЙТРАЛЬ или ЗАДНИЙ ХОД

OURX935 00004A6 -59-31 JAN06-2/2

Эксплуатация трансмиссии AutoPowr

Идентификация рычагов управления

Трансмиссия AutoPowr обеспечивает бесступенчатое изменение ходовой скорости на переднем ходу от 50 м/ч (164 фт/ч) до 40 км/ч (25 миль/ч). На заднем ходу обеспечивается плавное изменение ходовой скорости от 50 м/ч (164 фт/ч) до 18 км/ч (11 миль/ч). Максимальные скорости могут незначительно варьироваться в зависимости от размера шин. Левый реверс позволяет производить челночное переключение передач.

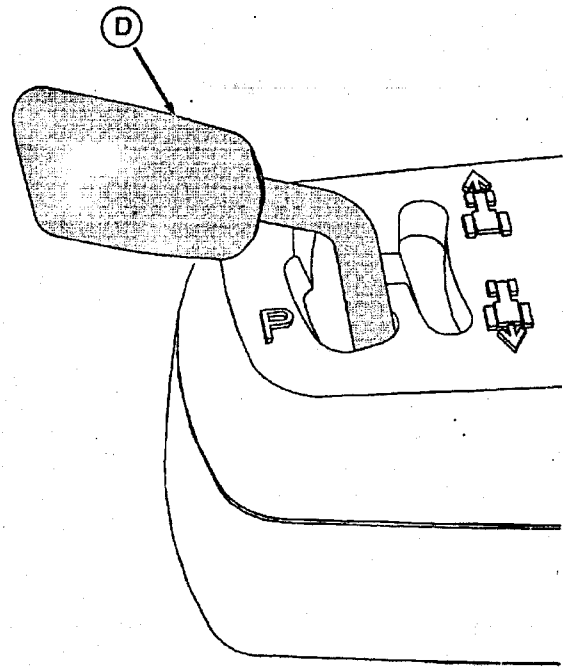
Тракторы с AutoPowr оборудованы либо левым, либо правым реверсом. Для левостороннего исполнения нужны два рычага; рычаг левого реверса (D) имеет переключатель направления движения трактора, парковки и нейтрали. Вторым рычагом- регулятором скорости (E), стоящий на CommandARM™, изменяют передаточное отношение трансмиссии.

Правостороннее исполнение включает в себя правый рычаг реверса (A) на CommandARM, который выполняет функции обоих рычагов в левостороннем исполнении.

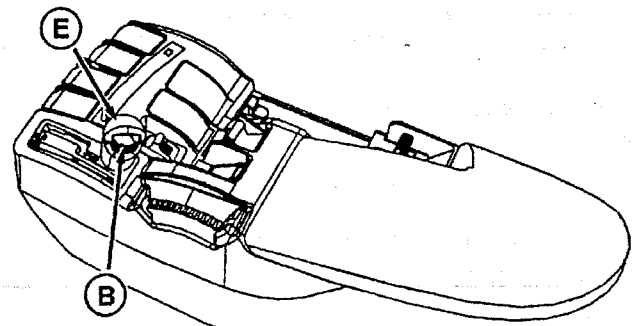
На переднем ходу всех тракторов имеются две зоны переменных скоростей. Тракторы с левосторонним реверсом имеют две зоны скоростей также на заднем ходу. Тракторы с правым реверсом имеют только один диапазон скорости реверсивного хода.

В каждой зоне скоростей заданные скорости являются максимальными ходовыми скоростями. Рычаг изменения скоростей следует подавать до конца прорези при полностью открытой дроссельной заслонке. Задаваемые скорости регулируют вращением диска (B).

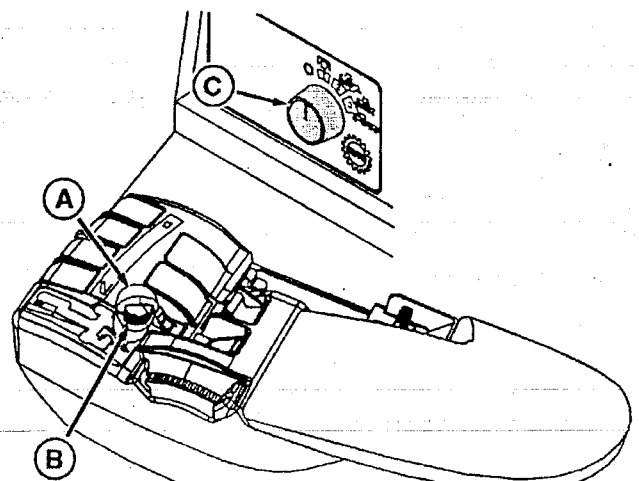
- A—Рычаг правого реверса
- B—Регулятор заданной скорости
- C—Селекторный переключатель
- D—Рычаг левого реверса
- E—Рычаг переключения скоростей



Левый реверс



Рычаг переключения скоростей



Правый реверс

Схемы переключения скоростных диапазонов для левого и правого реверса

Стоянка (А): Блокирует трансмиссию для удержания трактора в неподвижном положении; предотвращая его самопроизвольное движение; на угловом дисплее появится "Р".

Нейтраль (В): Разблокирует трактор, позволяя ему прийти в движение, но не передает мощность на колеса; на угловом дисплее появится "N".

Задний ход (С): Передает мощность на колеса для движения задним ходом; на угловом дисплее появится "R".

Нулевая мощность (D): Это положение в ручном режиме используется для временной остановки трактора на относительно ровной поверхности.

Просмотр (E): Позволяет просматривать заданные скорости на угловом дисплее.

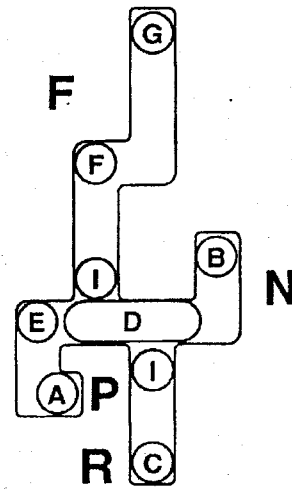
Диапазон скоростей переднего хода 1 (F): Передает мощность на колеса для движения передним ходом; на угловом дисплее появится "F1".

Диапазон скоростей переднего хода 2 (G): Передает мощность на колеса для движения передним ходом; на угловом дисплее появится "F2".

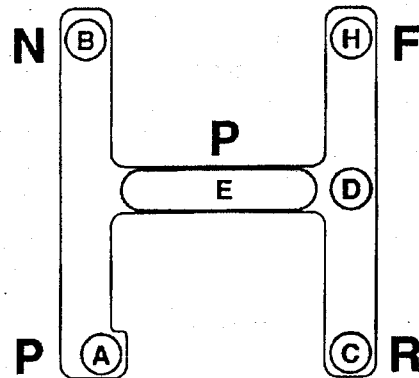
Передний ход (H): Передает мощность на колеса для движения передним ходом; на угловом дисплее появится "F".

Минимальная скорость (I): Передает мощность на колеса при выбранном направлении движения.

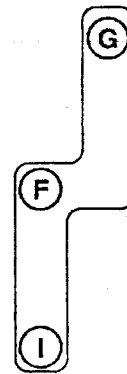
- A—Парковка
- B—Нейтраль
- C—Задний ход
- D—Нулевая мощность
- E—Просмотр
- F—Диапазон скоростей переднего хода 1
- G—Диапазон скоростей переднего хода 2
- H—Передний ход
- I—Минимальная скорость



Правый реверс



Левый реверс



Рычаг переключения скоростей левого реверса

RXA007572 -JN-09AUG05

RXA007570 -JN-10JUN05

RXA007571 -JN-10JUN05

Управление трансмиссией

ВНИМАНИЕ: Не допускайте травм или повреждения трактора. Запуск двигателя на передаче указывает на неисправность цепи стартера. Необходим срочный ремонт дилером компании John Deere.

ВАЖНО: Не допускайте повреждений муфты сцепления или трансмиссии:

- Во избежание повреждения трансмиссии никогда не выжимать педаль сцепления, если трактор движется вниз по склону или накатом
- Никогда не пытайтесь завести трактор, толкая его или буксируя
- Полностью останавливайте трактор перед переключением трансмиссии в положение ПАРКОВКА
- Избегайте загрузки слишком тяжелым балластом
- Педаль сцепления нужно нажать до отказа, чтобы полностью вывести муфту из зацепления. Никогда не держать ногу на педали сцепления при движении трактора

ПРИМЕЧАНИЕ: На тракторах, оснащенных трансмиссией AutoPowr, автоматическое обновление калибровки срабатывает после постоянного выполнения **всех** указанных ниже условий в течение по крайней мере 20 секунд:

- Скорость двигателя – не менее 1300 об/мин
- Трансмиссия в положении ПАРКОВКА
- Температура трансмиссионного масла превышает 25°C (77°F)
- ВОМ выключен

Калибровка выполняется только раз на пуск двигателя и

отменяется при перемещении рычага переключения передач в процессе калибровки. При прерывании процесса калибровки трактор нормально реагирует на команды механика-водителя. Прерывание калибровки не влияет на работу двигателя и калибровка не повторяется до перезапуска двигателя. Калибровка занимает около 45 секунд, а заметная часть процесса калибровки – всего 30 секунд. В процессе калибровки программное обеспечение обновляет значения для управляющих клапанов. Механик-водитель слышит лишь слабый «визг» при переключении скоростей и передач. В течение процесса появится «Transmission Cal» (калибровка трансмиссии) в нижней части дисплея CommandCenter, затем дисплей возвратится в нормальное состояние.

Пуск двигателя

ВАЖНО: Трактор с левым реверсом может запускаться на нейтрали.

Трактора с правым реверсом не могут запускаться на нейтрали. Если трактор запускается на нейтрали, обратиться к дилеру компании John Deere для ремонта.

Установить трансмиссию в положение ПАРКОВКА; на угловом дисплее появится «P». Запустить двигатель.

Остановка двигателя

Для тракторов с левым реверсом, уменьшить обороты двигателя до низких, подать рычаг переключения скоростного диапазона назад на минимальную настройку и выжимать педали тормоза до прекращения движения. Переместить рычаг левого реверса в положение ПАРКОВКА. Медленно отпустить тормоза и выключить двигатель.

Для тракторов с правым реверсом – уменьшить обороты двигателя до низких, подать рычаг правого реверса назад на минимальную настройку и выжимать педали тормоза до прекращения движения. Переместить рычаг реверса в положение ПАРКОВКА. Медленно отпустить тормоза и выключить двигатель.



ВНИМАНИЕ: Перед выходом из кабины всегда устанавливать рычаг левого реверса в положение ПАРКОВКА.

OURX935.00053B -59-27MAR06-2.2

Регулировка заданных скоростей



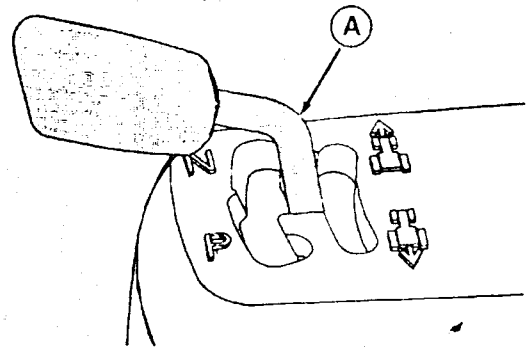
ВНИМАНИЕ: Не допускайте резкого ускорения. Проверяйте и регулируйте заданные скорости, прежде чем привести трактор в движение.

Повернуть ключ зажигания в положение "RUN/ХОД". (Для тракторов с правым реверсом двигатель должен работать.)

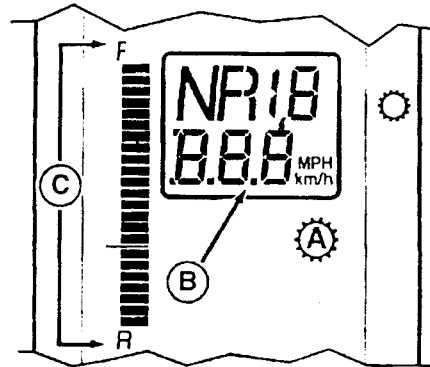
Переместить рычаг (A) в положение просмотра (Scroll). На угловом дисплее (B) появятся заданные скорости переднего и заднего хода с задержкой на каждой скорости на две секунды. Столбчатая диаграмма (C) показывает приблизительные заданные скорости для каждого диапазона скоростей переднего и заднего хода.

Отрегулировать каждую скорость при ее показе, поворачивая регулятор заданной скорости на рычаге переключения скоростного диапазона вперед для увеличения заданной скорости или назад для уменьшения.

- A—Левый реверс
- B—Дисплей
- C—Столбчатая диаграмма



Показан левый реверс



Дисплей в угловой стойке

Продолжение на следующей стр.

OURX935.000525 -59-09AUG05-1/2

RXAC068281 -UN-27AUG03

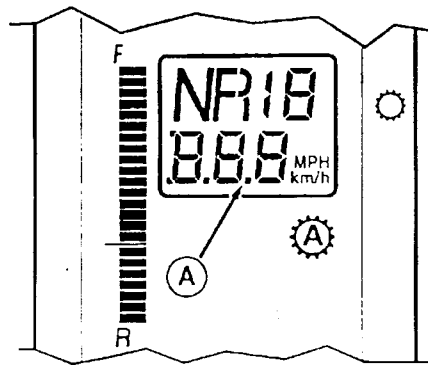
RXAC080340 -UN-09AUG05

ПРИМЕЧАНИЕ: Регулировки заданной скорости могут повлиять на соответствующую заданную скорость движения в обратном направлении. (См. РЕГУЛИРОВКА СОСНОШЕНИЯ МЕЖДУ ЗАДАНЫМИ СКОРОСТЯМИ ПЕРЕДНЕГО И ЗАДНЕГО ХОДА в данном разделе.)

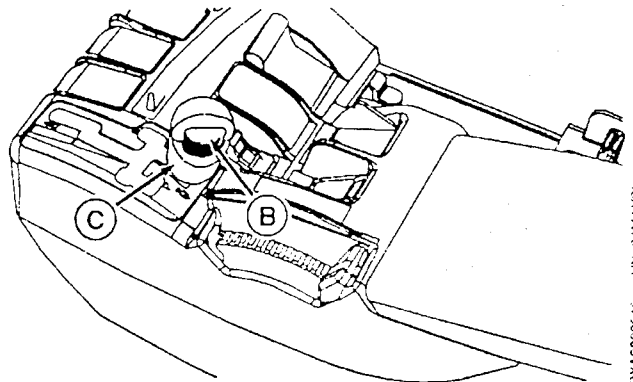
Заданную скорость выбранного диапазона скоростей и скорость хода трактора можно отрегулировать во время движения трактора вращением регулятора заданной скорости (В). Увеличение значения заданной скорости приведет к увеличению скорости хода. Уменьшение значения заданной скорости приведет к уменьшению скорости хода. Новая заданная скорость отобразится на дисплее (А).

Максимальная скорость хода в выбранном диапазоне скоростей достигается при "полном дросселе" перемещением рычага переключения скоростного диапазона (С) вперед до конца прорези соответствующего диапазона скоростей.

- А—Дисплей
- В—Регулятор заданной скорости
- С—Рычаг переключения скоростей



Дисплей в угловой стойке



Показан правый реверс

RXAC006043 UN-20APR05

RXAC006044 UN-01MAY05

Заданные скорости – рекомендации и примеры

Значение заданной скорости 1 всегда будет как минимум на 10% меньше значения заданной скорости 2. Это обеспечивает плавный переход от одной зоны скоростей к другой, как продемонстрировано на приведенных ниже примерах.

ПРИМЕЧАНИЕ: F1 означает передний ход, заданная скорость 1 в зоне переменных скоростей 1. F2 означает передний ход, заданная скорость 2 в зоне переменных скоростей 2.

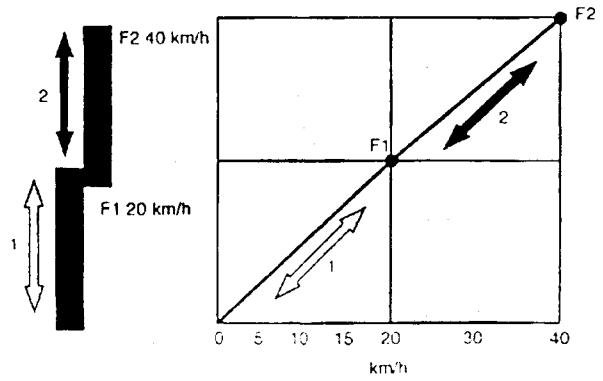
Пример 1: Для каждой зоны переменных скоростей выбираются максимальные заданные скорости переднего хода.

Пример 2: Значение заданной скорости 1 уменьшено до 10 км/ч (6 миль в час). Значение заданной скорости 2 не изменилось, но нижняя часть зоны скоростей 2 автоматически уменьшилась, чтобы достичь верхнего предела зоны скоростей 1.

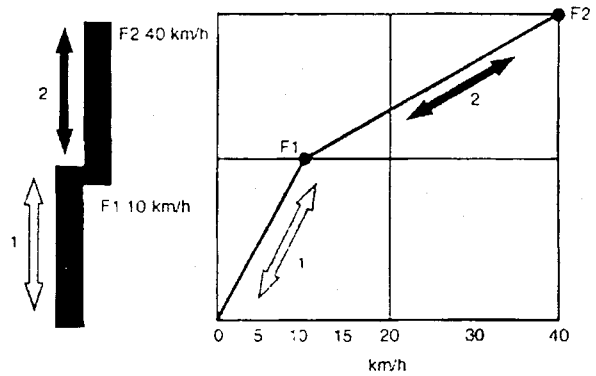
ПРИМЕЧАНИЕ: Фактическое увеличение или уменьшение заданной скорости будет составлять как минимум 10% от отрегулированной зоны скоростей и может достигать 12,5%. В примерах 3 и 4 используется величина в десять процентов, но фактически разница может составлять до 2,5% от указанных скоростей.

Пример 3: Значение заданной скорости 2 уменьшено до 5 км/ч (3 миль в час). Заданная скорость 1 автоматически уменьшается до 4,5 - 4,3 км/ч (2,8 - 2,7 миль/ч), что на 10 - 12,5% ниже нового значения заданной скорости 2.

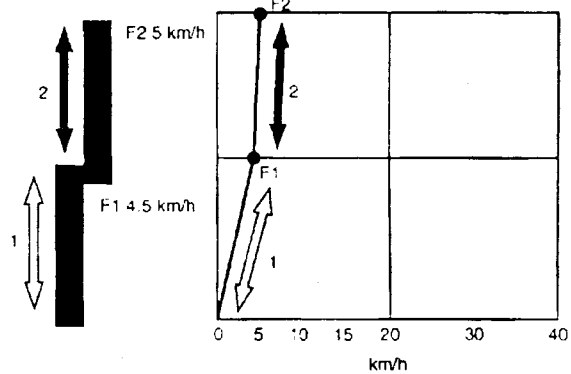
Пример 4: Заданная скорость 1 увеличена до 20 км/ч (12,4 миль/ч), что выше значения заданной скорости 2. Заданная скорость 2 автоматически увеличится до 22 - 22,5 км/ч (13,7 - 14,0 миль/ч), т.е. на 10 - 12,5% выше нового значения заданной скорости 1.



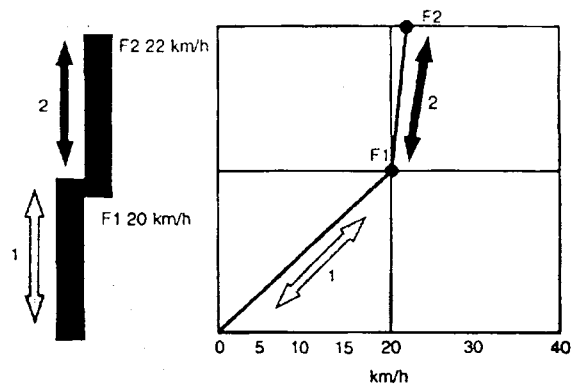
Пример 1



Пример 2



Пример 3



Пример 4

RXAX090910 -UN-27MAY05

RXAX090911 -UN-27MAY05

RXAX090912 -UN-27MAY05

RXAX090913 -UN-27MAY05

Регулировка заданных скоростей с учетом изменения режима нагрузки

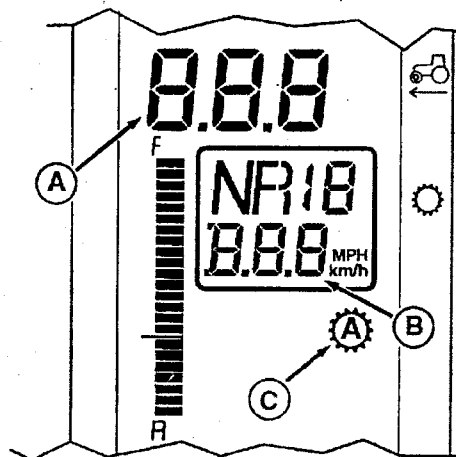
Все трактора:

Заданные скорости можно рассчитать, измерив обороты оси трактора и приняв в учет размеры шин. Выбрать заданную скорость, которая приблиз. на 3,2 км/ч (2 миль/ч) выше нужной рабочей скорости, чтобы обеспечить максимальную производительность при таких работах, как пахота, для которых точная скорость переднего хода не имеет решающего значения. Трактор достигнет максимального значения заданной скорости во время работы без нагрузки или с незначительной нагрузкой.

Символ (C) указывает на то, что двигатель работает при полной нагрузке и передачи переключаются для обеспечения максимальных рабочих параметров трактора. Запрограммированная скорость может не совпадать с фактической скоростью.

Трактора с радаром:

Скорость хода (A) на дисплее всегда будет ниже заданной скорости (B) при наличии пробуксовки колес.

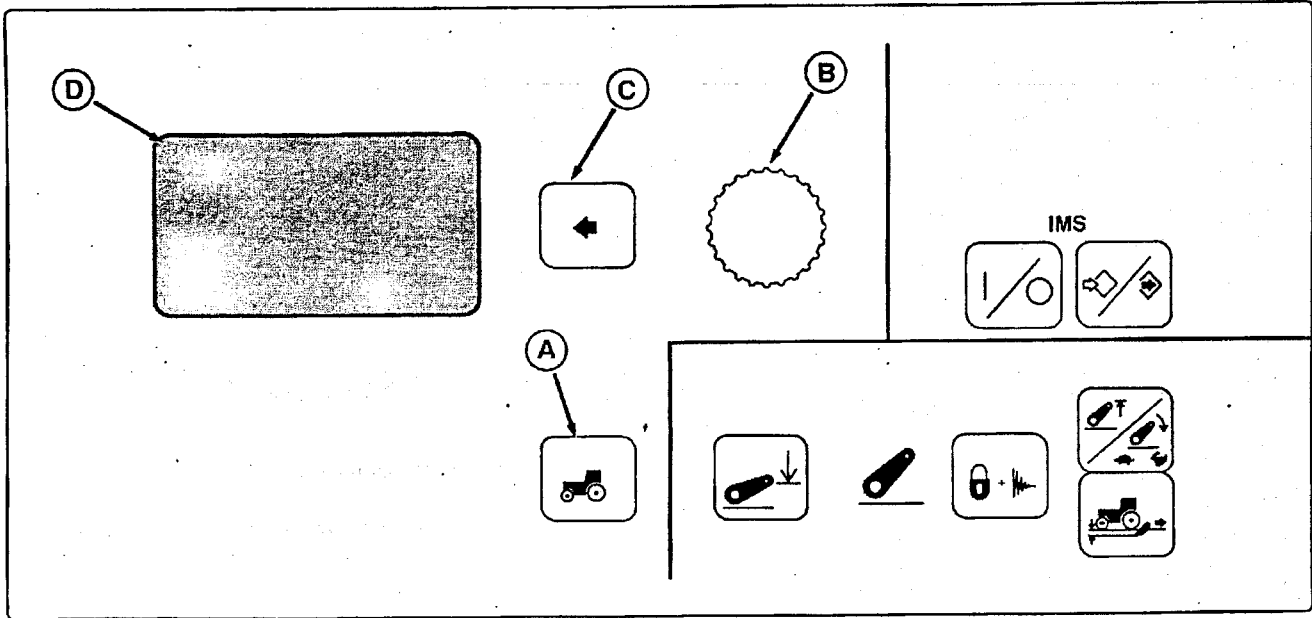


- A—Скорость относительно грунта
- B—Заданная скорость
- C—Символ полной нагрузки

RXA0080538 -UN-09AUG05

OURX935,0000523 -59-09AUG05-1/1

Регулировка соотношения между заданными скоростями переднего и заднего хода



A—Кнопка настроек трактора

B—Command Dial

C—Селекторный переключатель

D—Дисплей

ПРИМЕЧАНИЕ: Не все языки воспроизводимы на дисплее панели CommandCenter. Подробная информация о языках отображения – см. "Выбор единиц измерения и языка" в данном руководстве.

Соотношение заданной скорости заднего хода к соответствующей заданной скорости переднего хода можно отрегулировать. (Заданная скорость – это максимальная ходовая скорость, которая может быть достигнута в данном диапазоне скоростей.)

Из главного меню (D) на дисплее CommandCenter нажать кнопку настроек (A), вращать Command Dial (B), пока не высветятся функции трансмиссии. Нажать кнопку выбора (C) для просмотра опций меню на дисплее (D). Повернуть Command Dial (B) для отображения Rev/Fwd Ratio (Соотношение задн./передн.) и нажать переключатель выбора (C).

При помощи Command Dial изменить настройки скоростей реверсивного и переднего хода и нажать переключатель выбора

Соотношение скоростей реверсивного/переднего хода можно установить таким образом, чтобы переключать скорости независимо друг от друга,

или одну из них больше другой в 0,3-1,3 раза (с приращением 0,1). Заданные скорости реверсивного и переднего хода равны при установочном параметре 1,0 (соотношение 1:1).

Если заданная скорость переднего хода составляет 4 км/ч (2.5 миль/ч) и соотношение равно:	Заданная скорость заднего хода в км/ч (миль/ч) равна:
0,3	1,2 (0.75)
0,5	2,0 (1.2)
1,0	4,0 (2.5)
1,3	5,2 (3.2)

Максимальная скорость заднего хода должна быть не выше 18 км/ч (11 миль/ч) независимо от соотношения.

Заданная скорость заднего хода также ограничена: она не может превышать заданную скорость переднего хода больше, чем на 5 км/ч (3.1 миль/ч). Например, если заданная скорость переднего хода 2 (FSS2) отрегулирована на 10 км/ч (6.2 миль/ч), то скорость заднего хода 2 автоматически ограничена 15 км/ч (9.3 миль/ч). Если заданную скорость переднего хода 2 отрегулировать в сторону уменьшения до 3 км/ч (1.86 миль/ч), то заданная скорость заднего хода 2 будет отрегулирована до 8 км/ч (5.0 миль/ч).

Продолжение на следующей стр.

B892646,0000084 -59-16AUG05-1/2

ПРИМЕЧАНИЕ: Только трактора с левым реверсом имеют диапазон скоростей реверсивного хода 2 (RSS2).

BF92646.0000084 -59-15AUG05-22

Приведение трактора в движение

ВНИМАНИЕ: Предотвращайте возможные травмы, связанные с внезапным или неожиданным ускорением. Прежде чем приводить трактор в движение, учитывайте заданные скорости и положение дросселя.

ПРИМЕЧАНИЕ: Трактор нельзя установить на передачу, пока оператор не на сиденье. При выборе положений переднего или заднего хода или НЕЙТРАЛИ при отсутствии механика-водителя на месте загорится сигнальная лампа и на дисплее CommandCenter появится соответствующее сообщение.

Чтобы начать движение, установить рычаг из положения ПАРКОВКА в положение переднего или заднего хода; при этом механик-водитель должен находиться на своем месте.

ПРИМЕЧАНИЕ: В условиях низкой температуры возможно снижение рабочих характеристик трактора, оборудованного системой AutoPowr:

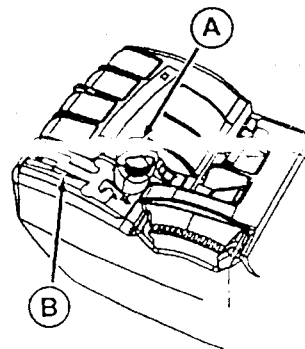
- Скорость двигателя будет ограничена значением 1500 об/мин, если температура трансмиссионного масла ниже -5°C (23°F).
- Скорость колес ограничена значением 5 км/ч (3.1 миль/ч), если температура трансмиссионного масла – менее -15°C (5°F).

Использовать педаль сцепления для того, чтобы сдвинуть трактор с места, необязательно.

ПРИМЕЧАНИЕ: В случае отказа переключателя сиденья трактор можно привести в движение, попеременно выжимая и отпуская педаль сцепления или тормоза.

или реверсивного хода.

Использовать дроссель и рычаг переключения скоростного диапазона для установки нужной скорости.

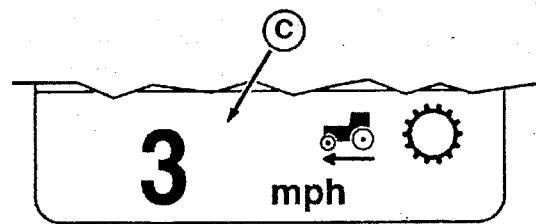
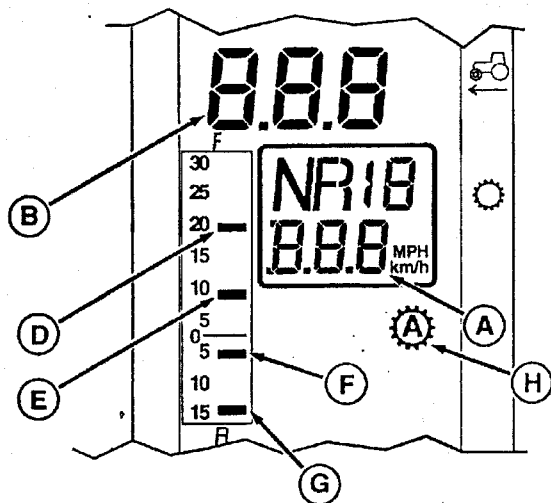


Показан правый реверс

A—Рычаг переключения скоростей
B—Скоростной диапазон

RU40679023 -1/1-28FFB05

Угловой дисплей и дисплей CommandCenter



A—Заданная скорость
B—Скорость относительно
грунта
C—Запрограммированная
скорость

D—Заданная скорость
переднего хода 2 (FSS2)
E—Заданная скорость
переднего хода 1 (FSS1)

F—Заданная скорость
заднего хода 1 (RSS1)
G—Заданная скорость
заднего хода 2 (RSS2)
(только левый реверс)

H—Символ полной нагрузки

Заданные скорости

Заданная скорость (A) является максимальной скоростью хода в выбранном скоростном диапазоне.

Скорость относительно грунта

При значительной пробуксовке колес значение скорости движения (B) на тракторах с радиолокационной системой всегда будет ниже выбранной заданной скорости.

Запрограммированная скорость (дисплей панели CommandCenter)

Запрограммированная скорость (C) определяется текущим положением рычага

переключения передач при полной скорости двигателя. Если передвинуть рычаг до упора вперед, до конца прорези зоны скоростей, то запрограммированная скорость будет равна заданной скорости.

Столбчатая диаграмма заданных скоростей

Столбчатая диаграмма заданных скоростей показывает значения скорости по их относительному положению на диаграмме. Настройки (D) и (E) являются примерами заданных скоростей переднего хода и указываются в верхней части диаграммы. Настройки (F) и (G) являются примерами заданных скоростей заднего хода и указываются в нижней части диаграммы.

Использование ползучего режима

Ползучий режим включается автоматически при выборе заданной скорости меньше 2 км/ч (1.2 миль/ч) в зоне скоростей 1.

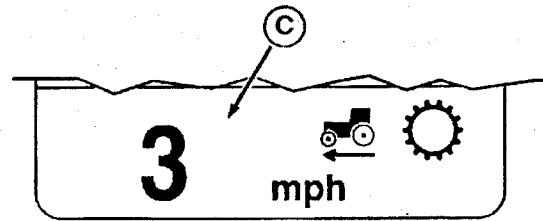
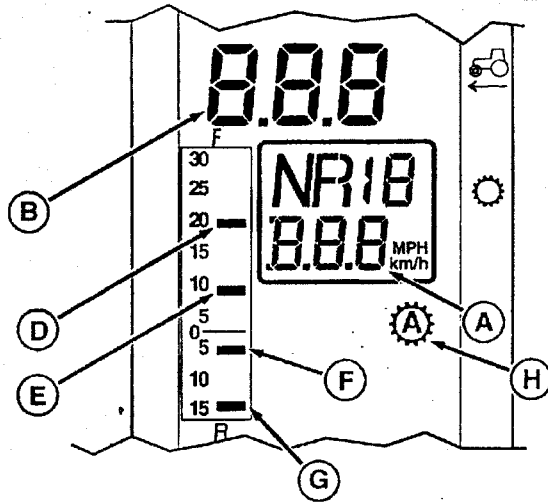
По умолчанию соотношение между скоростными диапазонами 1 и 2 в ползучем режиме принимается равным 2,5. Это необходимо для устранения ускорения при перемещении рычага в диапазон 2. Например, если скоростной диапазон 1 установлен на 100 м/ч (328.1 фт/ч), то соответствующая максимальная скорость в диапазоне 2 составляет 250 м/ч (820.2 фт/ч). Соотношение по умолчанию может быть временно отменено (например, на поворотных полосах поля) посредством увеличения скоростного диапазона 2 до максимального значения 10 км/ч (6.2 миль/ч). Передвижение рычага назад в диапазон 1 восстанавливает установленные ранее рабочие скорости.

Движение в ползучем режиме прекращается, когда значение заданной скорости 1 устанавливается выше 2 км/ч (1.2 миль/ч) или заданной скорости 2 выше 10 км/ч (6.2 миль/ч).

Соотношение заданных скоростей заднего и переднего хода – 1:1. Соотношение может быть временно отменено путем увеличения диапазона скоростей заднего хода. Перемещение реверса назад в положение переднего хода восстанавливает предыдущие рабочие скорости и соотношение 1:1.

OURX935.0000529 -59-09AUG05-1/1

Угловой дисплей и дисплей CommandCenter



A—Заданная скорость
B—Скорость относительно
грунта
C—Запрограммированная
скорость

D—Заданная скорость
переднего хода 2 (FSS2)
E—Заданная скорость
переднего хода 1 (FSS1)

F—Заданная скорость
заднего хода 1 (RSS1)
G—Заданная скорость
заднего хода 2 (RSS2)
(только левый реверс)

H—Символ полной нагрузки

Заданные скорости

Заданная скорость (A) является максимальной скоростью хода в выбранном скоростном диапазоне.

Скорость относительно грунта

При значительной пробуксовке колес значение скорости движения (B) на тракторах с радиолокационной системой всегда будет ниже выбранной заданной скорости.

Запрограммированная скорость (дисплей панели CommandCenter)

Запрограммированная скорость (C) определяется текущим положением рычага

переключения передач при полной скорости двигателя. Если передвинуть рычаг до упора вперед, до конца прорези зоны скоростей, то запрограммированная скорость будет равна заданной скорости.

Столбчатая диаграмма заданных скоростей

Столбчатая диаграмма заданных скоростей показывает значения скорости по их относительному положению на диаграмме. Настройки (D) и (E) являются примерами заданных скоростей переднего хода и указываются в верхней части диаграммы. Настройки (F) и (G) являются примерами заданных скоростей заднего хода и указываются в нижней части диаграммы.

Использование ползучего режима

Ползучий режим включается автоматически при выборе заданной скорости меньше 2 км/ч (1.2 миль/ч) в зоне скоростей 1.

По умолчанию соотношение между скоростными диапазонами 1 и 2 в ползучем режиме принимается равным 2,5. Это необходимо для устранения ускорения при перемещении рычага в диапазон 2. Например, если скоростной диапазон 1 установлен на 100 м/ч (328.1 фт/ч), то соответствующая максимальная скорость в диапазоне 2 составляет 250 м/ч (820.2 фт/ч). Соотношение по умолчанию может быть временно отменено (например, на поворотных полосах поля) посредством увеличения скоростного диапазона 2 до максимального значения 10 км/ч (6.2 миль/ч). Передвижение рычага назад в диапазон 1 восстанавливает установленные ранее рабочие скорости.

Движение в ползучем режиме прекращается, когда значение заданной скорости 1 устанавливается выше 2 км/ч (1.2 миль/ч) или заданной скорости 2 выше 10 км/ч (6.2 миль/ч).

Соотношение заданных скоростей заднего и переднего хода – 1:1. Соотношение может быть временно отменено путем увеличения диапазона скоростей заднего хода. Перемещение реверса назад в положение переднего хода восстанавливает предыдущие рабочие скорости и соотношение 1:1.

OURX935,000529 -59-09AUG05-1/1

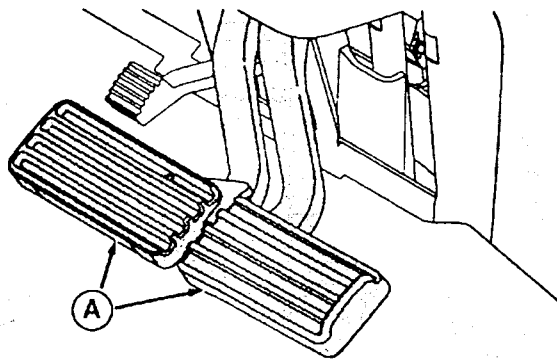
Использование отдельных педалей тормоза

Отдельные педали тормоза (А) можно использовать для облегчения внедорожных поворотов на низкой скорости, например, для присоединения к рабочему оборудованию. При малых оборотах холостого хода функция AutoClutch обеспечивает остановку трактора при выжимании только одной педали тормоза. **НЕ ОБЯЗАТЕЛЬНО ВЫЖИМАТЬ ПЕДАЛЬ СЦЕПЛЕНИЯ.**

Чтобы облегчить установку агрегатов, отжать любую педаль тормоза, одновременно наращивая скорость двигателя, пока не будет выполнен требуемый поворот. Возврат скорости двигателя на малые обороты холостого хода при нажатии одной тормозной педали замедлит движение трактора до полной остановки.

⚠ ВНИМАНИЕ: Избегать травм. Торможение трактора на запрограммированной высокой скорости двигателя потребует нажатия на тормозную педаль с большей силой.

Предотвращайте возможные травмы в результате внезапного или неожиданного ускорения. Если отпустить тормозные педали, дроссель и рычаг переключения передач автоматически увеличат скорость трактора до запрограммированного значения.



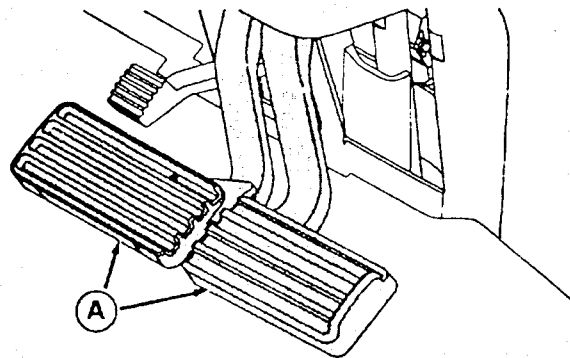
А—Отдельные педали тормоза

RXA0068273 -JUN-27/AUG03

OURX935,000052A -59-27FE806-1/1

Остановка и парковка трактора

⚠ ВНИМАНИЕ: Предотвращайте травмы в результате потери управления трактором. Перед движением по дорогам соедините тормозные педали (А) вместе замком.



А—Педали тормоза

1. Уменьшите газ до малых оборотов двигателя.
2. Нажмите обе тормозные педали. Нажимать педаль сцепления не нужно. Тормоза приведут в действие AutoClutch (автоматическую функцию сцепления в трансмиссии), чтобы остановить трактор.
3. Передвиньте рычаг переключения скоростного диапазона в положение самой низкой скорости.
4. Передвиньте рычаг левого реверса в положение ПАРКОВКА.
5. Опустите рабочее оборудование и выключите BOM.
6. Выключите двигатель и выньте ключ из замка зажигания.

Остановка трактора с помощью AutoClutch

Выжать обе педали тормоза. Нет необходимости выжимать педаль сцепления, уменьшать газ или передвигать рычаг переключения скоростного диапазона. Тормоза активируют AutoClutch. Если отпустить тормоза, скорость трактора увеличится до текущего запрограммированного значения.

⚠ ВНИМАНИЕ: Избегать травм: торможение трактора на запрограммированной высокой скорости двигателя потребует нажатия на тормозную педаль с большей силой.

Предотвращайте возможные травмы в результате внезапного или неожиданного ускорения. Если отпустить тормозные педали, дроссель и рычаг переключения скоростного диапазона автоматически увеличат скорость трактора до текущего запрограммированного значения.

Продолжение на следующей стр.

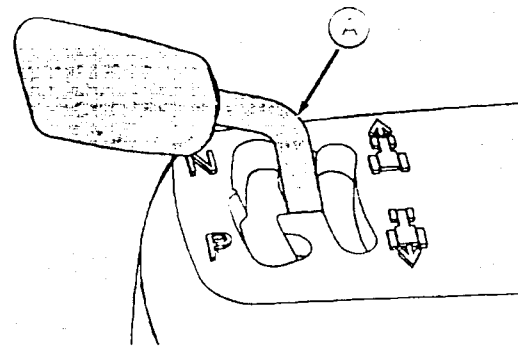
OURX935.000052B -59-09AUG05-12

RXA0066273 -JUN-27AUG03

Минимальная мощность PowerZero (нулевая мощность)

Подержите рычаг реверса в положении Power Zero (А), чтобы временно удержать трактор в неподвижном положении.

ПРИМЕЧАНИЕ: В зависимости от скорости и нагрузки, установка в положение Power Zero может не привести к остановке движущегося трактора.



Показан левый реверс в положении Power Zero

A—Положение Power Zero

Использование НЕЙТРАЛЬНОГО положения

Установка трансмиссии в НЕЙТРАЛЬНОЕ положение (при работающем двигателе) осуществляется установкой реверса в НЕЙТРАЛЬНОЕ положение.

В НЕЙТРАЛЬНОМ положении трактор будет свободно катиться.

Использование положения ПАРКОВКА

Установка трансмиссии в положение ПАРКОВКА удерживает трактор на месте.



ВНИМАНИЕ: Прежде чем сойти с трактора, всегда переводите рычаг реверса в положение ПАРКОВКА.

КА/СР/СЗ/СЛ -UN-21AUG03

OURX935.009052B -59-С9АUG05-2/2

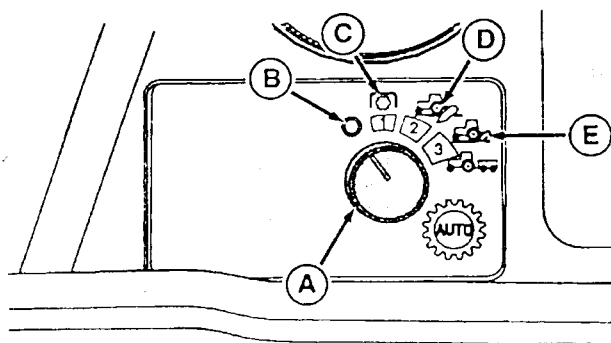
Рекомендации по использованию селекторного переключателя AutoPowr

Селекторный переключатель AutoPowr представляет собой четырехпозиционный переключатель (А), обеспечивающий две автоматические высокопроизводительные функции:

- **Регулирование нагрузки** обеспечивает подбор ходовой скорости путем автоматического переключения трансмиссии под нагрузкой для поддержания постоянной пиковой мощности и максимальной производительности.
- **Функция экономии топлива** обеспечивает постоянную скорость машины при уменьшении оборотов двигателя под небольшой нагрузкой или без нагрузки.

⚠ ВНИМАНИЕ: Не допускать травм в результате внезапного ускорения. Когда нагрузка уменьшится, трактор восстановит выбранную заданную скорость.

ПРИМЕЧАНИЕ: Для большинства работ максимальная производительность и экономия топлива достигается, когда селекторный переключатель находится в положениях 1, 2 или 3.



RXXAUC68242 -UN-09AUG05

- А—Четырехпозиционный переключатель
- В—Положение ВЫКЛ
- С—Положение 1 – ВОФ
- Д—Положение 2 – тяжелые пахотные работы
- Е—Положение 3 – транспортировка или легкие пахотные работы

8B42648, 001001F -59-16AUG05-11

Примеры использования селекторного переключателя AutoPower

Положение 1 – большинство режимов работы ВОМ и высокого гидравлического потока:

- Использовать полное открытие дросселя
- Работа под нагрузкой: трансмиссия автоматически переключается, чтобы поддерживать настройку оборотов двигателя при работе под высокой нагрузкой
- Работа под легкой нагрузкой: скорость двигателя будут составлять ок. 2000 об/мин (низкие обороты по умолчанию)

Положение 2 (Auto 2) – пахота и почвообработка:

- Использовать полное открытие дросселя
- Отрегулируйте заданную скорость Auto 2 в соответствии с видом работ
- Управление под нагрузкой: трансмиссия автоматически регулирует скорость хода для поддержания оборотов 1950 об/мин
- Управление под малой нагрузкой: минимальные обороты двигателя – 1500 об/мин

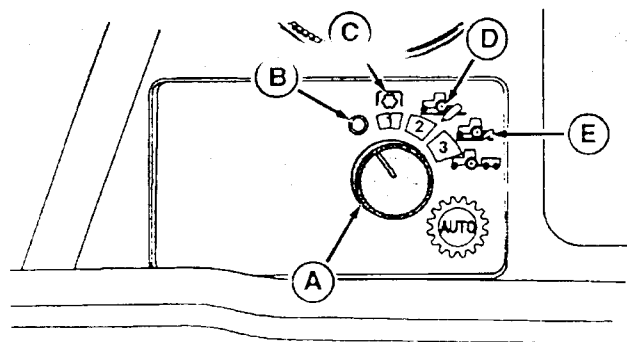
Положение 3 (Авто 3) – транспортировка и легкие пахотные работы:

- Использование полностью открытого дросселя
- Отрегулировать заданную скорость Авто 3 в соответствии с видом работ
- Управление под нагрузкой: трансмиссия автоматически регулирует скорость хода для поддержания оборотов 1950 об/мин
- Управление под малой нагрузкой: Минимальные обороты двигателя – 1200 об/мин

Положение ВЫКЛ:

Трансмиссия не переключается автоматически для поддержания оборотов двигателя при переменных нагрузках.

- Используйте положение ВЫКЛ, если при данном виде работ происходит нежелательное автоматическое переключение.
- Используйте положение ВЫКЛ, когда работы требуют спуска с крутых и (или) скользких склонов. (См. подраздел РАБОТА НА СПУСКЕ СО СКОЛЬЗКИХ СКЛОНОВ в данном разделе.)



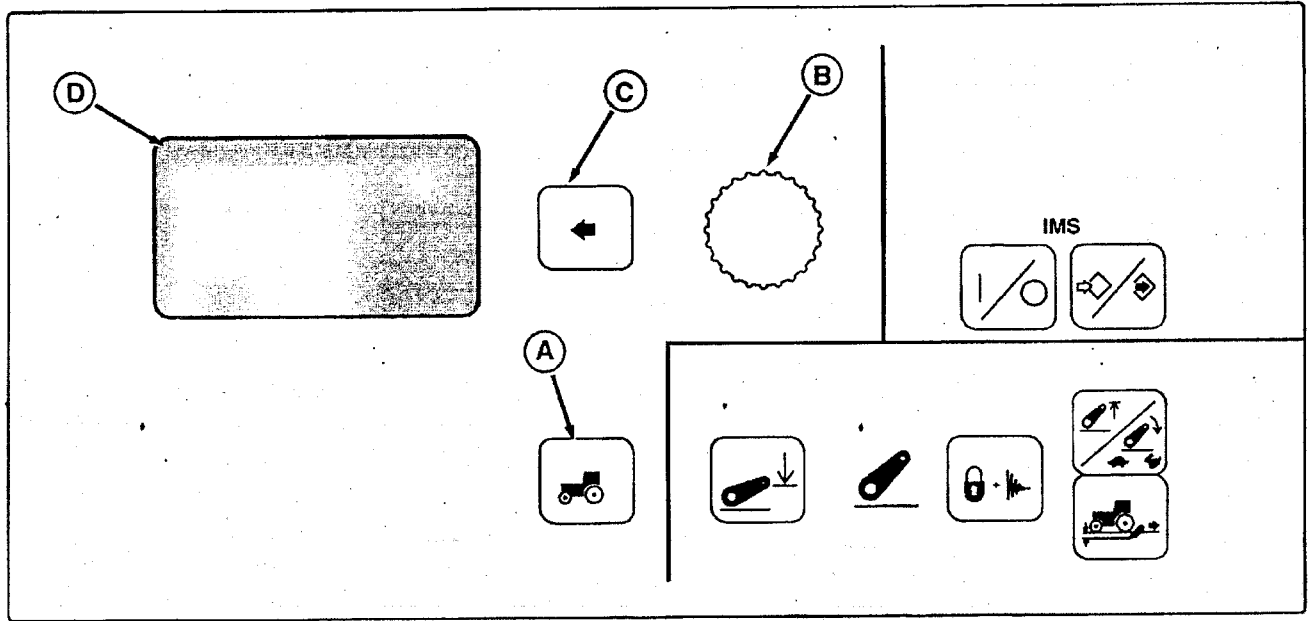
- A—Четырехпозиционный переключатель
- B—Положение ВЫКЛ
- C—Положение 1 – ВОМ
- D—Положение 2 – тяжелые пахотные работы
- E—Положение 3 – транспортировка или легкие пахотные работы

ИХХА/УБ/202 -UN-09AUC05

ПРИМЕЧАНИЕ: Минимальные значения скорости двигателя, выбираемые в положениях селекторного переключателя, регулируются. См. подраздел НАСТРОЙКА ОПЦИЙ AUTOPOWR в данном разделе.

BB92646 000020 -59-17JUN05-22

Настройка функций трансмиссии AutoPowr



A—Кнопка настроек

B—Command Dial

C—Кнопка выбора

D—Дисплей

ПРИМЕЧАНИЕ: Не все языки воспроизводимы на дисплее панели CommandCenter. Подробная информация по языкам, которые могут отображаться – см. “Выбор единиц измерения и языка” в данном руководстве.

Нажмите кнопку НАСТРОЕК (A), чтобы просмотреть опции меню на дисплее (D), вращайте Command Dial (B), пока не высветятся **Функции трансмиссии** и нажмите кнопку выбора (C). См. таблицу **Функций AutoPowr** со списком возможных выборов. При помощи Command Dial высветить желаемый установочный параметр и снова нажать кнопку выбора.

Функции трансмиссии AutoPowr

Auto с BOM
 Авто без BOM
 Авто 2
 Авто 3
 Задний ход

С положением 1 селекторного переключателя используется АВТО с BOM или АВТО без BOM. Установочный параметр определяет, какое “снижение оборотов” двигателя можно допустить под нагрузкой, прежде чем трансмиссия автоматически переключится на понижающие передачи. См. таблицу **Опции**

AutoPowr со списком возможных выборов. Дополнительную информацию см. в подразделе **СКОРОСТИ ДВИГАТЕЛЯ – ФУНКЦИИ AUTO С BOM ИЛИ БЕЗ НЕГО.**

Опции Авто/ВОМ

Опции трансмиссии AutoPowr	Авто с BOM	Низкие обороты
	Авто без BOM	Средние/низкие обороты Средние/высокие обороты Высокие обороты

Как Auto 2, так и Auto 3 – это установочные параметры, предусматривающие экономию топлива. Auto 2 используется в сочетании с положением переключателя 2 для регулировки минимальной скорости во время работы с небольшой нагрузкой. Перечень выборов – см. таблицу **Функции Авто 2**. Настройка по умолчанию для оборотов двигателя при Auto 2 составляет 1500 об/мин.

Опции Авто 2

Опции трансмиссии AutoPowr	Авто 2	1500 об/мин
		1600 об/мин
		1700 об/мин
		1800 об/мин

Продолжение на следующей стр.

B892646.0000085 -59-16AUG05-1/2

Эксплуатация трансмиссии AutoPowr

АВТО 3 – это то же, что и АВТО 2, но используется с положением переключателя 3. Перечень выборов – см. таблицу **Функции Авто 3**. Настройка по умолчанию для оборотов двигателя при Авто 3 составляет 1200 об/мин.

Опции Авто 3	Авто 3	1200 об/мин
Опции трансмиссии		1300 об/мин
AutoPowr		1400 об/мин
		1500 об/мин

BB92646,0000085 -59-16AUG05-2/2

Скорости двигателя – функции AutoPowr
Auto с ВОМ или без него

Авто с ВОМ		
	Скорость двигателя при легкой нагрузке	Скорость двигателя при тяжелой нагрузке
Низкие обороты (по умолчанию)	2050 об/мин	1950 об/мин
Средние/низкие обороты	2100 об/мин	1950 об/мин
Средние/высокие обороты	2100 об/мин	1900 об/мин
Высокие обороты	2150 об/мин	1900 об/мин

Авто без ВОМ		
	Скорость двигателя при легкой нагрузке	Скорость двигателя при тяжелой нагрузке
Низкие обороты (по умолчанию)	2000 об/мин	1950 об/мин
Средние/низкие обороты	2050 об/мин	1950 об/мин
Средние/высокие обороты	2100 об/мин	1950 об/мин
Высокие обороты	2150 об/мин	1950 об/мин

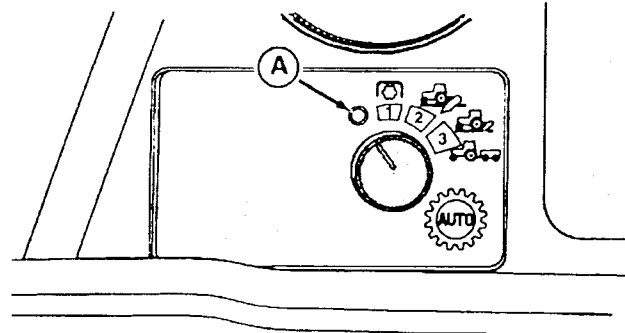
ВАЖНО: Использование правильной скорости двигателя очень важно для работы ВОМ. Запустить двигатель на скорости 1817 об/мин при оборотах ВОМ 540 об/мин. Запустить двигатель на скорости 2000 об/мин при оборотах ВОМ 1000 об/мин. Для ограничения скорости двигателя можно использовать режим Field Cruise/Курсирование по полю.

BB92646,0000022 -59-17JUN05-1/1

Работа на спуске со скользких склонов

⚠ ВНИМАНИЕ: Не допускайте возможности травм в результате потери управления трактором во время работы на спуске со склона. Колеса трактора могут блокироваться и проскальзывать при движении вниз по скользким склонам. Соблюдайте указанные ниже меры предосторожности:

- Отрегулируйте заданную скорость до значения, безопасного для работы на спуске со склона.
- Установите селекторный переключатель AutoPowr в положение ВЫКЛ (А). (Большая сила нажатия на тормозную педаль, требующаяся в положении ВЫКЛ, предотвратит блокировку колес и движение юзом.)
- Не производите значительного уменьшения скорости при помощи рычага переключения передач.

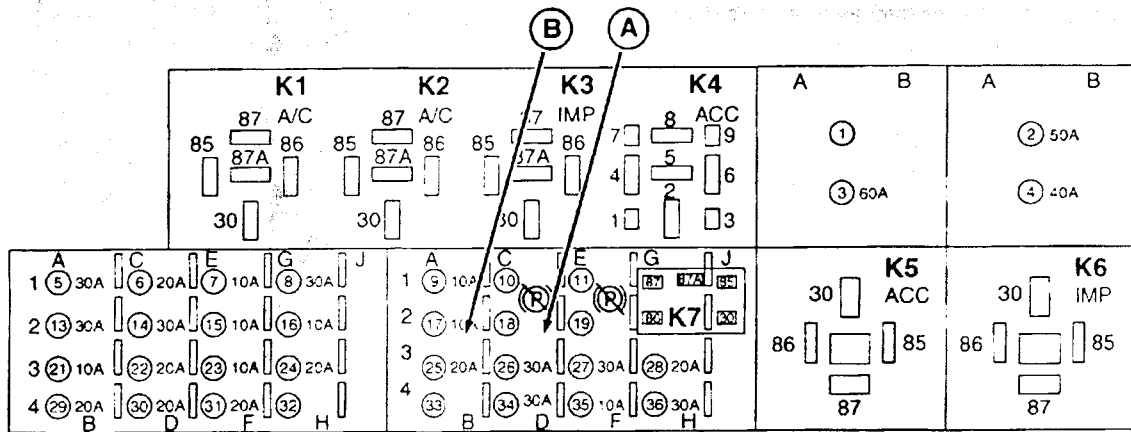


А—Положение ВЫКЛ

RXA006283 -JN-10SEP03

OURX935.000053C -59-27MAR06-1/1

Использование режима активации (Come Home)



Режим возврата в исходное положение

A—Предохранитель № 18

B—Положение для предохранителей № 17

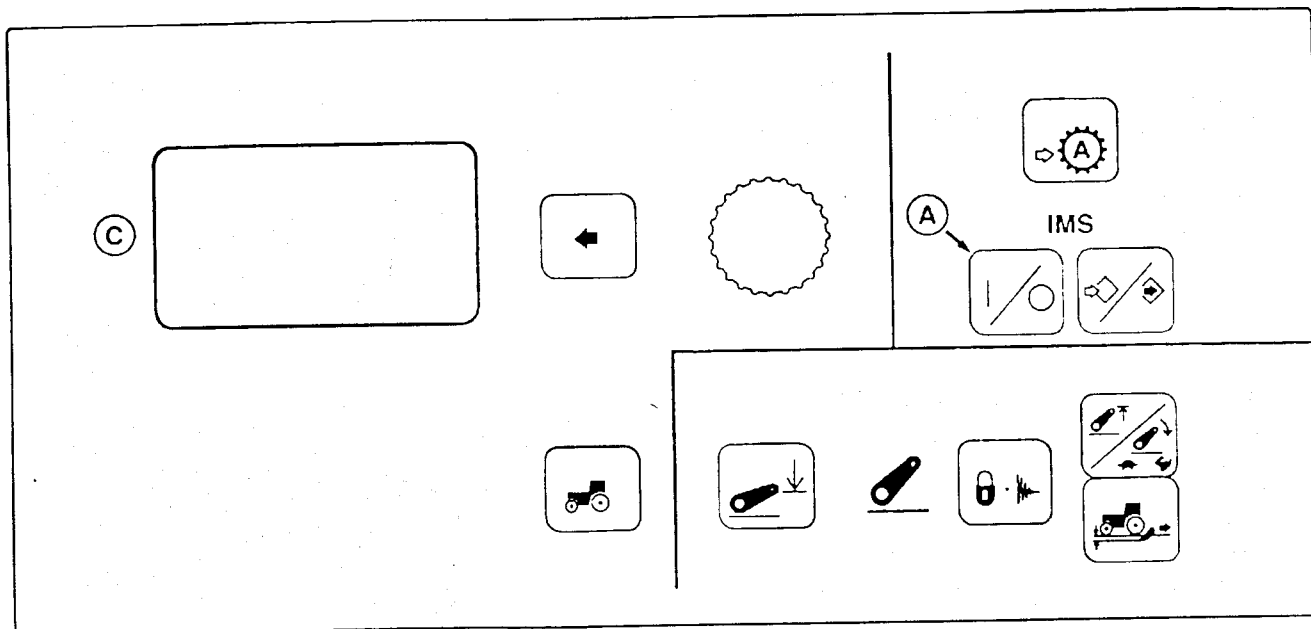
Режим активации позволяет трактору двигаться с максимальной скоростью 8 км/ч (5 миль в час) переднего хода и 3 км/ч заднего хода при полностью открытом дросселе, если возникают определенные неисправности трансмиссии.

1. Установить предохранитель № 18 (A) в положение для предохранителей № 17 (B).
2. Запустить трактор.
3. Выжать педаль сцепления.
4. Выберите передний или задний ход.
5. Отпустите педаль сцепления, чтобы привести трактор в движение.

ПРИМЕЧАНИЕ: Функции выбора AutoClutch и AutoPowr не будут работать, когда трансмиссия находится в режиме активации.

Система управления рабочим оборудованием

Система управления рабочим оборудованием – описание и дисплей

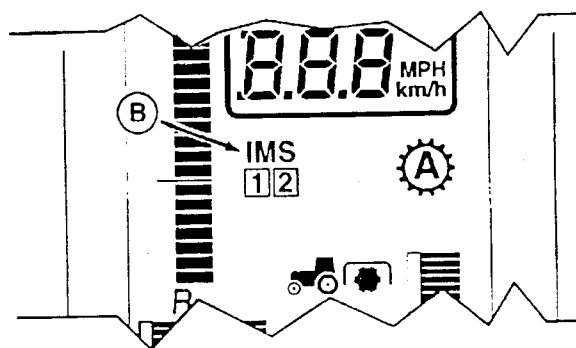


Панель CommandCenter

Система управления рабочим оборудованием (IMS) дает возможность выполнять разнообразные рабочие операции одним нажатием кнопки.

В памяти IMS хранятся две последовательности операций. Цикл операций определяется с начала первой зарегистрированной функции до окончания последней зарегистрированной функции. На дисплее CommandCenter (C) в качестве примера появится последовательность операций:

- Втягивание SCV 1
- Втягивание SCV 2
- Втягивание SCV 3
- Втягивание SCV 4
- Сцепка – вниз
- Втягивание SCV 4
- Выдвижение SCV 3
- Выдвижение SCV 2
- Выдвижение SCV 1



Индикатор IMS

- A—Кнопка ВКЛ/ВЫКЛ IMS
- B—Индикатор IMS
- C—Дисплей

Продолжение на следующей стр.

OURX935.000026F -59-17AUG05-1/2

Система управления рабочим оборудованием

ПРИМЕЧАНИЕ: Для программирования или выполнения последовательности операций скорость трактора должна быть не менее 0,5 км/ч (0,31 миль/ч). После выключения двигателя выученные последовательности сохраняются в памяти.

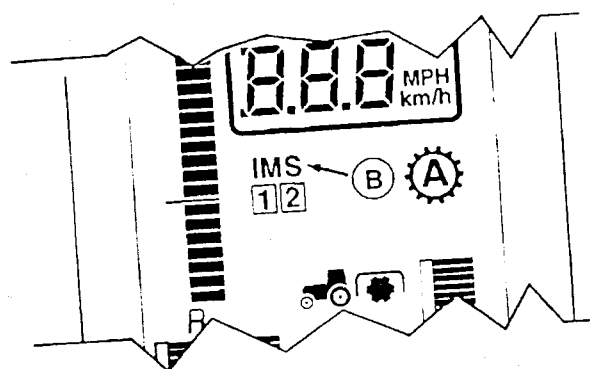
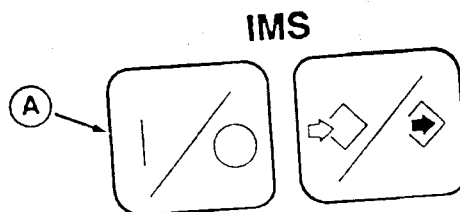
Цикл операций выполняется в соответствии с расстоянием, потребовавшимся для выполнения этих функций, когда система находилась в режиме ОБУЧЕНИЯ. В каждой последовательности запоминается до 20 операций. Режим обучения ограничен во времени 60 секундами и после достижения этого предела прекратит регистрировать события.

Перевести переключатель IMS ВКЛ/ВЫКЛ (A) в положение ВЫКЛ, а затем в положение ВКЛ, чтобы просмотреть все функции, запрограммированные в двух последовательностях.

Когда система активирована, загорается индикаторная лампа IMS (B).

Циклы, сохраненные в памяти, и ЗАПОМНЕННЫЕ операции (C) отобразятся в порядке их выполнения при ОБУЧЕНИИ.

A—Кнопка ВКЛ/ВЫКЛ IMS
B—Индикатор IMS



POA0003431 -JUN-16AUC05

RXAD001733 -JUN-17JUN15

OURX935.000026F -59-17AUG05-212

Система управления рабочим оборудованием (IMS) – освоенные функции

ПРИМЕЧАНИЕ: Для тракторов с AutoPowr при активированной IMS регулировки скорости следует выполнять только с помощью регулятора заданной скорости. При перемещении рычага скоростей IMS выключается.

ЗАПОМИНАЕМЫЕ ОПЕРАЦИИ	
Позиция	Операции
Задняя сцепка	ПОДЪЕМ/ОПУСКАНИЕ
Передача в трансмиссии	Переключение на более высокую/низкую передачу переднего хода
SCV (только CommandARM/TouchSet)	EXTEND/ВЫДВИЖЕНИЕ, RETRACT/ВТЯГИВАНИЕ, FLOAT/ПЛАВАЮЩЕЕ ПОЛОЖЕНИЕ, NEUTRAL/НЕЙТРАЛЬНОЕ ПОЛОЖЕНИЕ
MFWD	ON/OFF (ВКЛ/ВЫКЛ)
Задний ВОМ	ON/OFF (ВКЛ/ВЫКЛ)
Блокировка дифференциала	ON/OFF (ВКЛ/ВЫКЛ)
Автоматическая силовая трансмиссия Automatic PowerShift (только PST)	Возврат
Заданная скорость переднего хода (только AutoPowr)	Увеличение/уменьшение

BB92646.0000023 -59-17JUN05-1/1

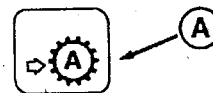
Функции IMS – Automatic PowerShift (APS)

ПРИМЕЧАНИЕ: Высшую передачу APS необходимо задавать каждый раз в начале работы трактора.

В режиме ОБУЧЕНИЯ возможно восстановление или отмена переключателя APS (A).

APS отменяется, если в IMS программируется переключение трансмиссии. (См. Управление автоматической силовой трансмиссией Automatic PowerShift в разделе Эксплуатация трактора.)

A—Переключатель Automatic PowerShift



BB92646.000008B -59-17AUG05-1/1

RCX40083429 -JUN-16AUG05

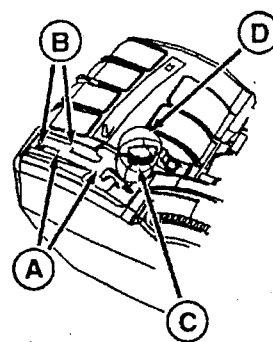
Функции IMS – Трансмиссия AutoPowr

Заданная скорость AutoPowr: Текущую заданную скорость переднего хода (FSS1 или FSS2) можно уменьшить или увеличить при помощи регулятора заданной скорости (C) в режиме обучения. После изменения заданной скорости изменения передаточного отношения трансмиссии происходят как обычно.

В режиме обучения заданную скорость можно менять несколько раз. IMS регистрирует время первого изменения заданной скорости в цикле операций. Если произойдут дополнительные изменения с интервалами меньше двух секунд, то они будут объединены с первым изменением в единое событие. Характер изменения заданной скорости (увеличение или уменьшение), положение рычага переключения передач (D) (зона скоростей 1 [A] или 2 [B]) и окончательная заданная скорость регистрируются. Если рычаг переключения передач передвинуть в режиме обучения, то изменения заданной скорости не будут сохранены. Минимальная заданная скорость, которая может быть сохранена, составляет 1,5 км/ч (0,93 мили в час). Изменение заданной скорости или передвижение рычага во время выполнения цикла операций не выключит IMS, но изменения скорости не будут программно управляться до конца данного цикла операций.

Во время выполнения освоенного цикла операций IMS не будет изменять заданную скорость, если рычаг не будет находиться в освоенной зоне скоростей (1 [A] или 2 [B]). Если рычаг не находится в освоенной зоне скоростей во время выполнения цикла операций, то IMS не отменит этот цикл, но не будет влиять на заданную скорость до конца этого цикла.

Во время выполнения освоенного цикла операций IMS не будет изменять заданную скорость в направлении, противоположном тому, которое было освоено с целью достижения желаемой заданной скорости. Например, если регулятор заданной скорости (C) передвинут на уменьшение, чтобы достичь скорости 7,0 км/ч (4,35 мили в час) в режиме обучения, то IMS регистрирует время этого изменения, его характер (уменьшение), зону скоростей и окончательную заданную скорость (7,0 км/ч [4,35 мили в час]). Если перед началом цикла операций заданная скорость равна 6,0 км/ч (3,73 мили/ч), то IMS не изменит заданную скорость на 7,0 км/ч (4,35 мили/ч).



- A—Зона скоростей 1
- B—Зона скоростей 2
- C—Регулятор заданной скорости
- D—Рычаг переключения скоростей

RXA007902Z -JUN-28FEB05

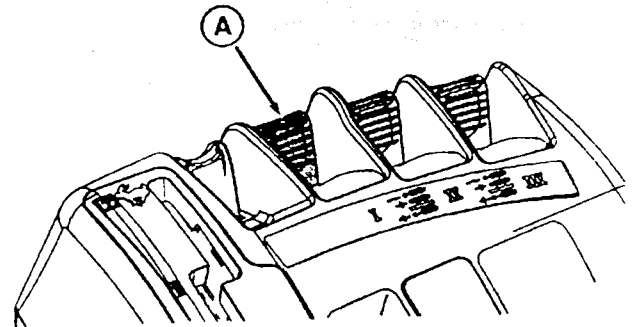
Когда IMS изменяет заданную скорость, контроллер реагирует, как если бы заданную скорость изменял механик-водитель, увеличивая или уменьшая другие заданные скорости.

BB92646.0000024 -59-17JUN05-2/2

Функции IMS – селекторные контрольные клапаны (SCV) (только с регуляторами CommandARM/TouchSet)

ПРИМЕЧАНИЕ: Режим обучения требует, чтобы переключатель SCV (A) находился в фиксированном положении.

Расход и временная фиксация не запоминаются и могут быть изменены в любое время. Время ограничения хода используется для отмены функций SCV.



SCV I на панели CommandArm

A—Переключатель SCV I

RXAD080730 -JUN-13AMU05

IMS может запомнить для SCV четыре состояния:

- Фиксированное положение выдвижения
- Фиксированное "Втянуто"
- Плавающее положение
- Нейтральное положение (используется для отмены плавающего положения или ограничения хода).

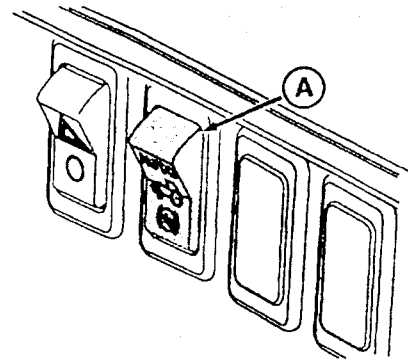
Во время выполнения последовательности операций переключатель SCV должен находиться в нейтральном положении.

ПРИМЕЧАНИЕ: Можно управлять SCV вручную, и это не вызовет сброса цикла.

OURX935.00007C2 -59-25JUL05-1/1

Операции IMS – MFWD

A—Переключатель MFWD



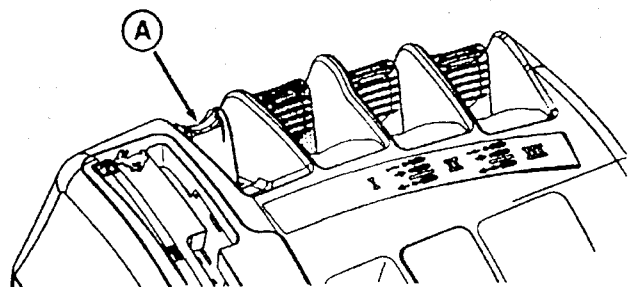
OURX935.00007C3 -59-02MAY05-1/1

RXA0068287 -JUN 27AUG03

Операции IMS – сцепка

Рычаг (A) можно активировать для подъема или опускания сцепки в течение выполнения цикла IMS.

A—Рычаг управления сцепкой



CommandArm

RXA0081670 -UN-15JUN05

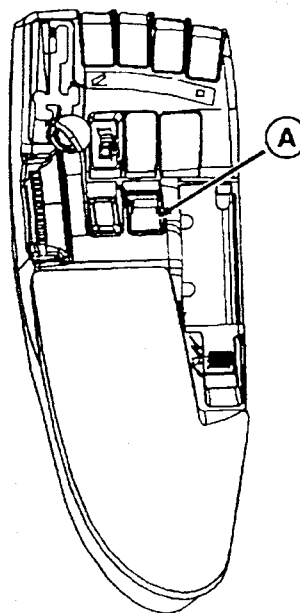
OURX935.0C00022 -59-15.UN05-1.1

Функции IMS – задний BOM

IMS может включать или выключать BOM.

Для ручного управления BOM необходимо выключить и затем включить переключатель заднего BOM (A).

A—Переключатель заднего BOM



CommandArm

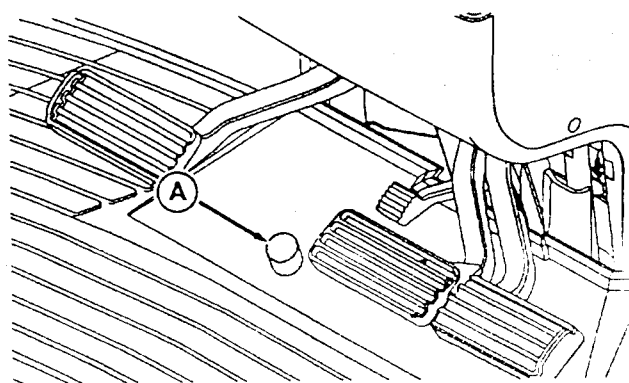
RXA0078863 -UN-10FEB05

OURX935.0C0007C9 -55-16MAY05-1.1

Функции IMS – блокировка дифференциала

Блокировку дифференциала можно включить или выключить во время запоминания цикла операций нажатием переключателя (А).

А—Переключатель блокировки дифференциала



OURX935.00007C5 59-02MAY05

RYA0002723 UN 26. UIC 5

Работа системы управления рабочим оборудованием (IMS)



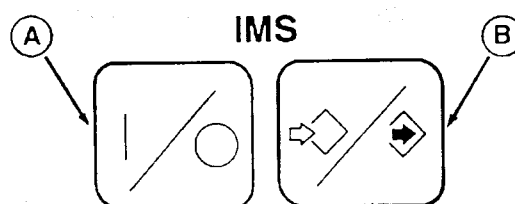
ВНИМАНИЕ: Избегайте возможных несчастных случаев и потери управления трактором.

- При активировании IMS запомненная в цикле установка высокой передачи может привести к быстрому переключению передач.
- После окончания пользования циклом его следует стереть из памяти IMS. (См. подраздел "УДАЛЕНИЕ ЦИКЛА ОПЕРАЦИЙ IMS" в данном разделе.)

Непреднамеренное использование IMS может привести к внезапному перемещению трактора и оборудования.

ПРИМЕЧАНИЕ: Установить переключатель IMS **ВКЛ/ВЫКЛ** на **ВЫКЛ**, затем на **ВКЛ** для просмотра операций, запрограммированных в двух последовательностях.

1. Убедиться, что скорость трактора не менее 0,5 км/ч (0,31 миль/ч). Нажать кнопку **ВКЛ/ВЫКЛ** (А).
2. Нажать кнопку **ОБУЧЕНИЕ/ЗАПОМИНАНИЕ** (В).

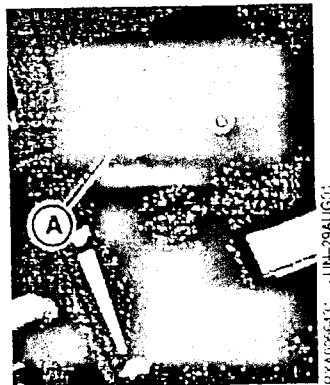


А—Кнопка ON/OFF (ВКЛ/ВЫКЛ)
В—Кнопка LEARN/SAVE (Обучение/сохранение данных)

Продолжение на следующей стр.

OURX935.0000277 -59-21MAR06-12

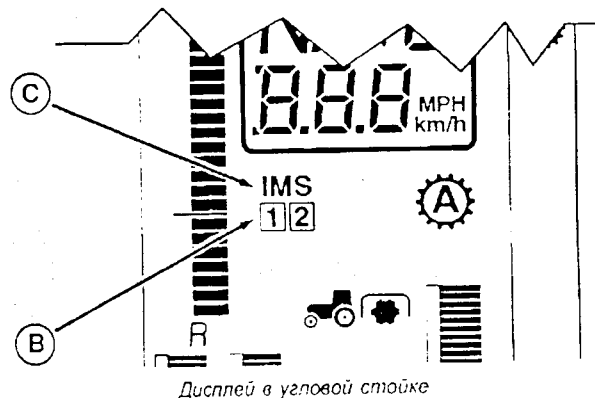
3. Нажмите переключатель **ЦИКЛ 1** или **ЦИКЛ 2** (A). Индикаторная лампочка (B) и звуковой сигнал известят о том, что идет процесс запоминания цикла операций (1 или 2).



CommandArm

Режим обучения ограничен во времени 60 секундами и после достижения этого предела прекратит регистрировать события. Если лимит времени будет превышен, ограничить или сократить число операций, регистрируемых в каждом цикле операций, чтобы их можно было выполнить в течение отведенного времени, или использовать оба цикла операций 1 и 2, чтобы зарегистрировать всю серию событий, превышающую лимит времени одного цикла (60 сек).

ПРИМЕЧАНИЕ: Нажатие педали сцепления при включенном режиме обучения позволяет одновременно выполнять несколько функций.



Дисплей в угловой стойке

- A—Переключатель циклов
- B—Индикатор цикла
- C—Индикаторная лампочка IMS

4. Выполнить нужные операции.
5. Нажать кнопку **ОБУЧЕНИЕ/СОХРАНЕНИЕ ДАННЫХ**, чтобы сохранить операции в памяти и завершить режим обучения. Номер цикла на индикаторе перестанет мигать. Световой индикатор IMS (C) продолжает гореть.

ПРИМЕЧАНИЕ: Нажатие педали сцепления во время выполнения последовательности операций приостановит выполнение оставшихся функций до тех пор, пока вы не отпустите педаль.

6. Нажать переключатель нужного цикла операций, чтобы началось выполнение освещенных действий. Когда последовательность операций завершится, ее номер (B) погаснет.

OURX935 0000277 -59-21MAR06-2.2

Выход из IMS

Любое из перечисленных ниже действий вызовет прекращение работы IMS:

- Нажатие кнопки **ON/OFF** (Вкл/Выкл) во время выполнения цикла
- Нажатие кнопки **LEARN/SAVE** (Обучение/сохранение данных) во время выполнения цикла
- Нажатие кнопки **другого цикла** во время выполнения первого
- Переключение трансмиссии на **НЕЙТРАЛЬ**
- Если в течение 60 секунд оператор не введет никаких данных в режиме **ОБУЧЕНИЯ** или в режиме выполнения **ЦИКЛА** операций.

OURX935.00007C7 -59-02MAY05-1:1

Стирание IMS-цикла

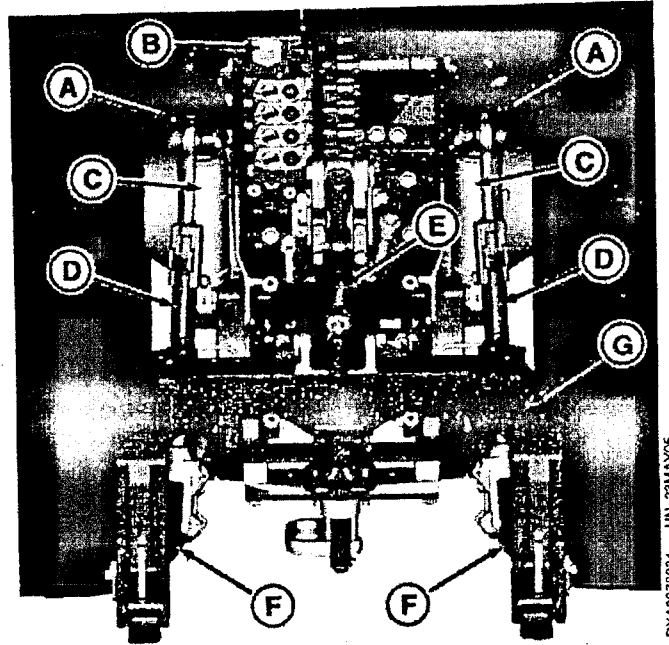
1. Включите переключатель IMS ON/OFF на ON/ВКЛ.
2. Нажмите кнопку **LEARN/SAVE**
(Обучение/сохранение данных).
3. Нажмите переключатель **ЦИКЛОВ**.
4. Нажмите переключатель
LEARN/SAVE/ОБУЧЕНИЕ/СОХРАНЕНИЕ для сброса существующей последовательности.

OURX935.00007C8 -59-02MAY05-1/1

Сцепка

Компоненты сцепки

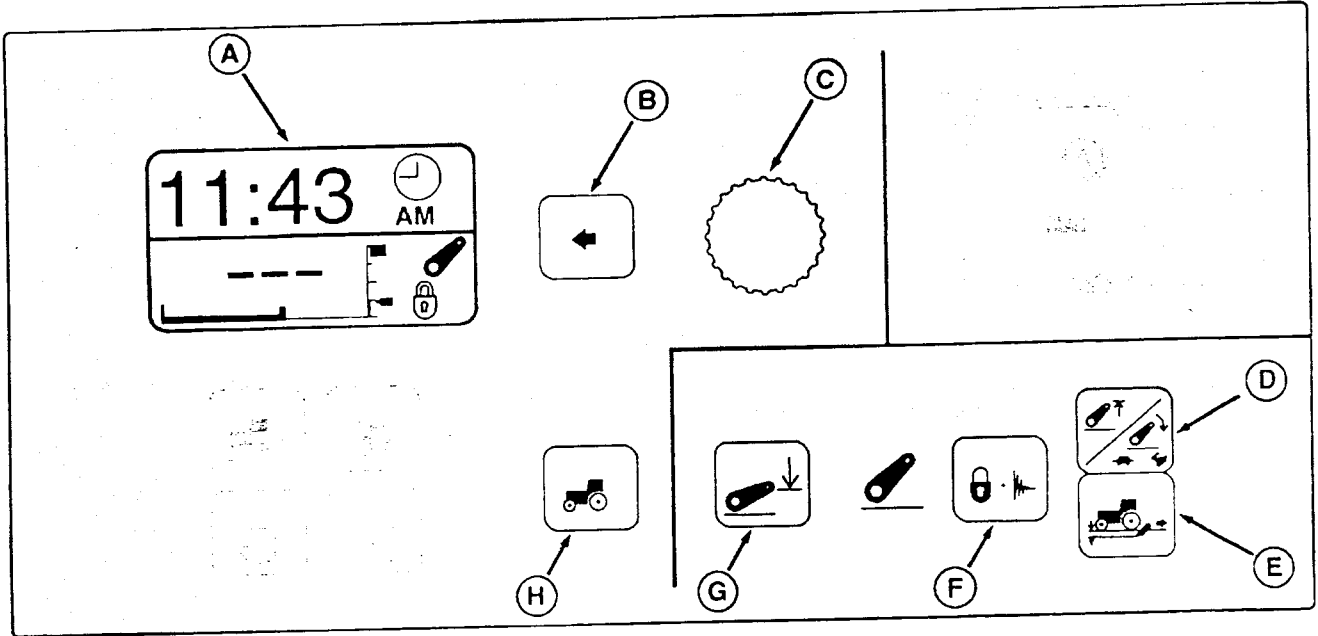
- A—Подъемные рычаги
- B—Переключатели подъема/опускания сцепки
- C—Цилиндры подъема
- D—Подъемные звенья
- E—Центральное звено
- F—Нижние тяги
- G—Быстроразъемная муфта



PXA0078934 -JUN-23MAY05

OURX935,00004C0 -59-08APR05-1/1

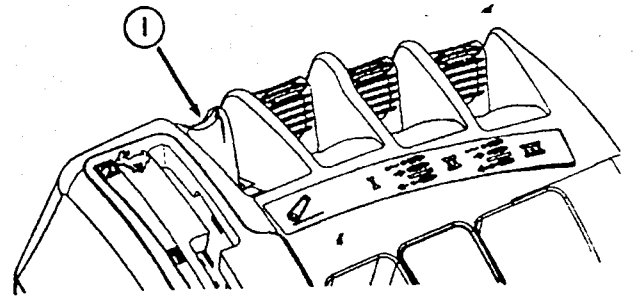
Идентификация органов управления и переключателей сцепки



CommandCenter

Рычаг (I) используется для подъема и опускания сцепки.

- A—Дисплей с разделенным экраном
- B—Кнопка выбора
- C—Command Dial
- D—Кнопка высоты/скорости
- E—Кнопка нагрузка/заглубление
- F—Кнопка блокировки/амортизации
- G—Переключатель настройки заглубления
- H—Кнопка установочных параметров
- I—Рычаг управления сцепкой HitchCommand



CommandArm

OURX935.0080279 -58-30JUL05-1/1

RXA0002053 -UN-07JUL05

RXA0000892 -UN-02JUN05

Наладка и эксплуатация сцепки (краткая информация)

После присоединения агрегата выполните указанные ниже стадии для пахотных работ.

Регулировки

- Отрегулируйте предел высоты подъема сцепки (если необходимо)
- Проверьте скорость опускания и отрегулируйте ее, если это необходимо
- Отрегулировать нагрузку/заглубление до желаемой реакции тяги в зависимости от вида рабочего оборудования и полевых условий

Установить рабочее заглубление

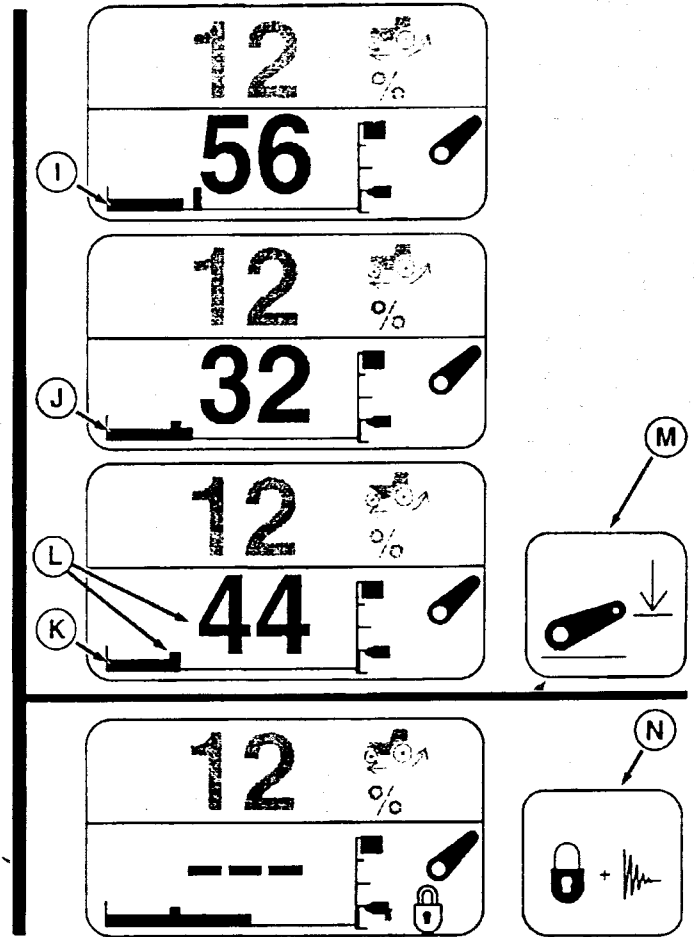
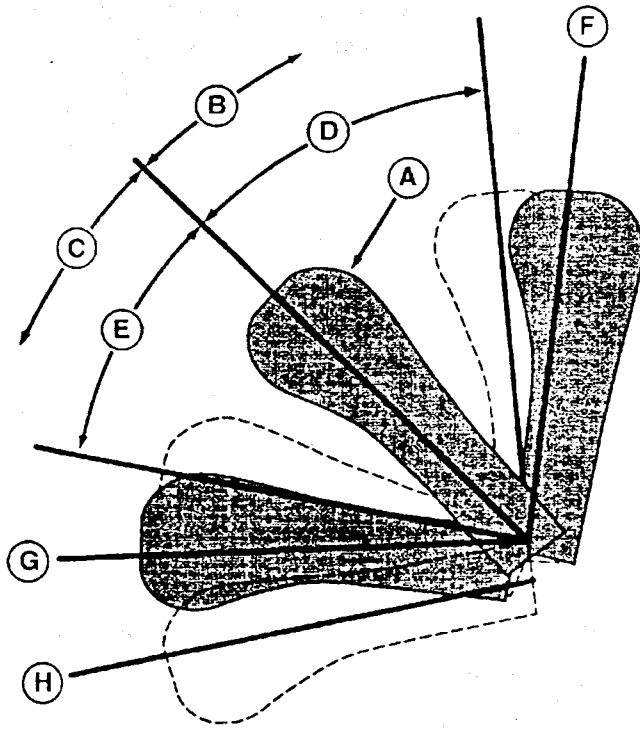
- Опустить рабочее оборудование до желаемого рабочего заглубления при помощи рычага управления сцепкой HitchCommand
- Нажать кнопку НАСТРОЙКИ, чтобы сохранить в памяти рабочее заглубление

Поворот в конце поля

- В конце поля потянуть рычаг на себя в положение ограниченного хода подъема и отпустить его. Сцепка поднимется в верхнее предельное положение.
- После поворота перевести рычаг нажатием в нижнее положение ограниченного хода и отпустить рычаг. Сцепка опустится в соответствии с сохраненным установочным параметром заглубления.

OURX935.00004B1 -59-15FEB06-1/1

Использование рычага/дисплея сцепки – Установка заглиблення и блокировки/амортизации



Рычаг сцепки, экранные дисплеи и переключатели

- | | | | |
|--|---|--|--|
| A —Рычаг управления сцепкой | F —Положение ограничения хода, подъем | J —Сцепка находится ниже сохраненного установочного параметра заглиблення | M —Переключатель настройки опускания сцепки |
| B —Подъем сцепки – медленный | G —Положение ограничения хода, опускание | K —Сцепка при сохраненной настройке заглиблення | N —Кнопка блокировки/амортизации сцепки |
| C —Опускание сцепки – медленное | H —Плавающее положение | L —Индикаторы текущего заглиблення | |
| D —Подъем сцепки – быстрый | I —Сцепка находится выше установочного параметра заглиблення | | |
| E —Опускание сцепки – быстрое | | | |

Использование рычага управления сцепкой

Перемещения рычага в пределах пропорционального участка (D и E) управляют подъемом и опусканием сцепки. Скорость подъема или опускания зависит от того, насколько далеко рычаг перемещен от центрального положения. Надавить на рычаг вниз, чтобы опустить сцепку; потянуть рычаг вверх, чтобы поднять сцепку.

- Рычаг не может поднять сцепку выше верхней предельной высоты, но может опустить ее ниже сохраненного установочного параметра заглиблення.
- Короткое передвижение рычага в зону пропорционального участка изменит команду заглиблення на одну единицу.

Установка глубины

Используя рычаг, переставить сцепку на нужное рабочее заглабление, а затем нажать кнопку настройки опускания настройки (M), чтобы сохранить этот параметр в памяти.

- При каждом нажатии кнопки настройки опускания сцепки предыдущий установочный параметр заглабления удаляется из памяти и текущее заглабление сохраняется в качестве нового установочного параметра.
- Рабочее заглабление можно задать заранее, до начала полевых работ. Держите рычаг в переднем положении, пока команда заглабления не достигнет нужного значения, а затем сохраните его в памяти нажатием переключателя настройки.

Дисплей

При использовании рычага сцепки информация о сцепке появляется в нижней половине дисплея; при помощи поворотного переключателя CommandDial можно также выбрать постоянное отображение этой информации.

- Текущее заглабление представлено как численным значением, так и индикаторной отметкой (L). Численное значение представлено также на других дисплеях регулировки сцепки.
- Сохраненная настройка заглабления представлена горизонтальной столбчатой диаграммой (K). Нажатие переключателя настройки (M) переместит диаграмму до совмещения с индикаторной отметкой (L).
- Экраны (I – K) показывают текущее заглабление выше (I), ниже (J) и на уровне сохраненной настройки (K).
- Вертикальная столбчатая диаграмма на дисплее показывает верхнее предельное значение настройки.

Положения фиксации рычага

Положение фиксации (F) – подъем сцепки до верхнего предельного значения высоты.
Положение фиксации (G) – опускание сцепки до сохраненной настройки заглабления.

- Если при опускании рычаг удерживается в переднем положении ограничения хода, сцепка опустится ниже сохраненного установочного

параметра заглабления. Если отпустить рычаг при движущемся тракторе, сцепка вернется в положение заглабления, сохраненное в памяти.

- Заглабление можно варьировать движением рычага в зоне отклонения. Если передвинуть рычаг в переднее положение ограничения хода, а затем отпустить его, сцепка вернется в сохраненное в памяти значение заглабления.

Плавающий режим рычага

Плавающее положение (H) постоянно удерживает клапан опускания сцепки открытым, и его следует использовать при отсоединении агрегата. См. подраздел РАБОТА С ИСПОЛЬЗОВАНИЕМ ПЛАВАЮЩЕГО РЕЖИМА в данном разделе, чтобы получить информацию о правильной настройке в том случае, когда для работы агрегата в полевых условиях требуется плавающий режим сцепки.

Блокировка/Амортизация



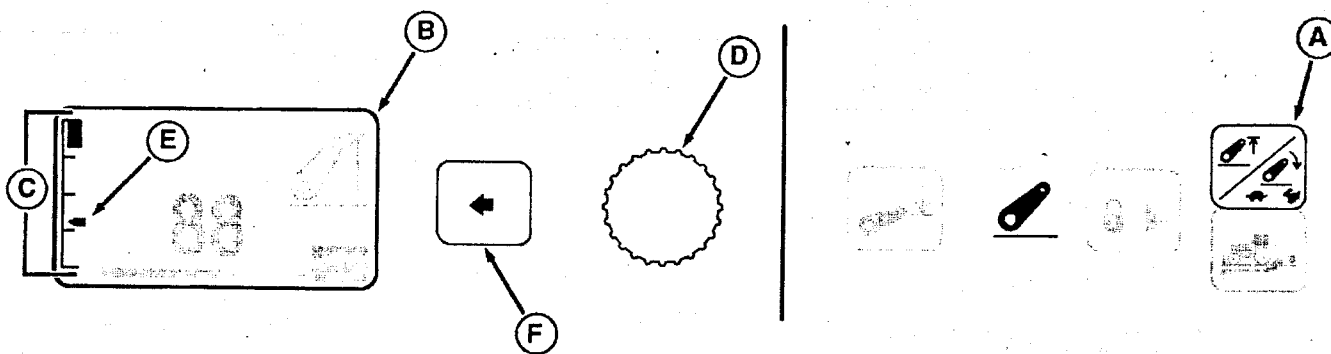
ВНИМАНИЕ: Во избежание возможной травмы и повреждения оборудования установить блокировку и амортизацию сцепки в положение ВКЛ до начала транспортировки.

Перед транспортировкой или во время выполнения работ, не требующих применения сцепки, поднять сцепку с помощью рычага, а затем нажать кнопку блокировки/амортизации сцепки (N). На экране появится символическое изображение замка, а численное значение заглабления превратится в прочерки. Это блокирует сцепку и обеспечивает ее амортизацию.

- Рычаг управления сцепкой выключается таким образом, что сцепка не может быть опущена (но может быть поднята обратно в заблокированное положение, если рычаг удерживается в положении ограничения хода).
- Амортизация сцепки устраняет рыскание и рывки, которые могут иметь место во время транспортировки оборудования, смонтированного на сцепке.

Чтобы разблокировать сцепку и выключить амортизацию, снова нажать кнопку (N).

Установка предела высоты подъема сцепки



A—Кнопка высоты/скорости
B—Экран CommandCenter

C—Столбчатая диаграмма
высоты

D—Command Dial
E—Индикатор положения
сцепки

F—Кнопка выбора

Предел высоты сцепки регулируется на панели CommandCenter.

1. Нажать кнопку высота/скорость (A) один раз и посмотреть на дисплей (B); текущий параметр высоты появится на столбчатой диаграмме (C) слева.
2. Вращать Command Dial (D) против часовой стрелки, чтобы уменьшить предельный параметр

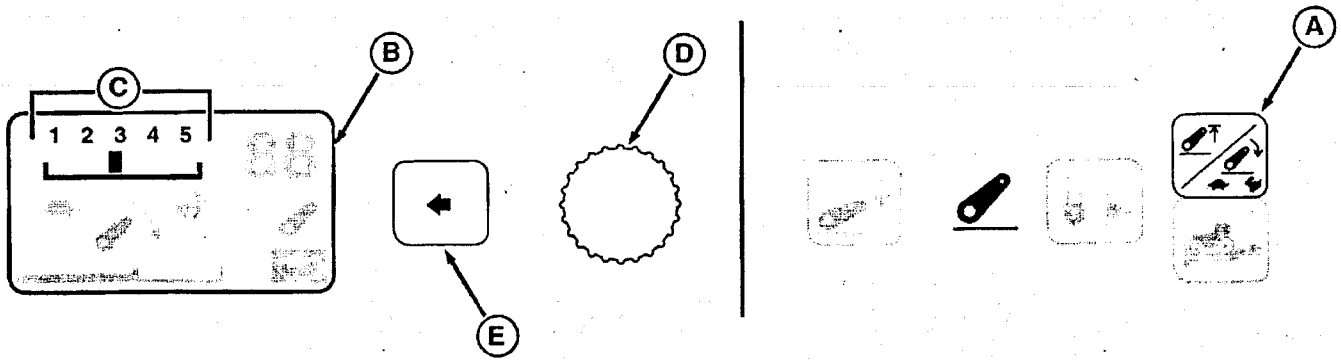
высоты подъема сцепки, и по часовой стрелке, чтобы его увеличить. Изменения настройки высоты выполняются мгновенно. Нижний предел высоты подъема сцепки ограничен 25% от максимальной высоты ее подъема. Индикатор (E) показывает текущее положение сцепки.

3. Увидев нужную высоту, нажмите кнопку Выбор (F), чтобы вернуться на предыдущий дисплей.

OURX935,000027A -59-30JUL05-1/1

FXA0082051 -JUN-07JUL05

Регулировка скорости опускания сцепки



A—Кнопка высоты/скорости
B—Экран CommandCenter

C—Шкала скорости

D—Command Dial

E—Кнопка Выбор



ВНИМАНИЕ: Слишком резкое опускание может привести к травмам или повреждению машины. Для полного опускания агрегата требуется как минимум две секунды.

Скорость опускания сцепки регулируется на панели CommandCenter.

1. Нажать кнопку высота/скорость (A) дважды и посмотреть на дисплей (B); текущая скорость опускания отобразится в виде цифровой шкалы (C) поперек верхней части дисплея.

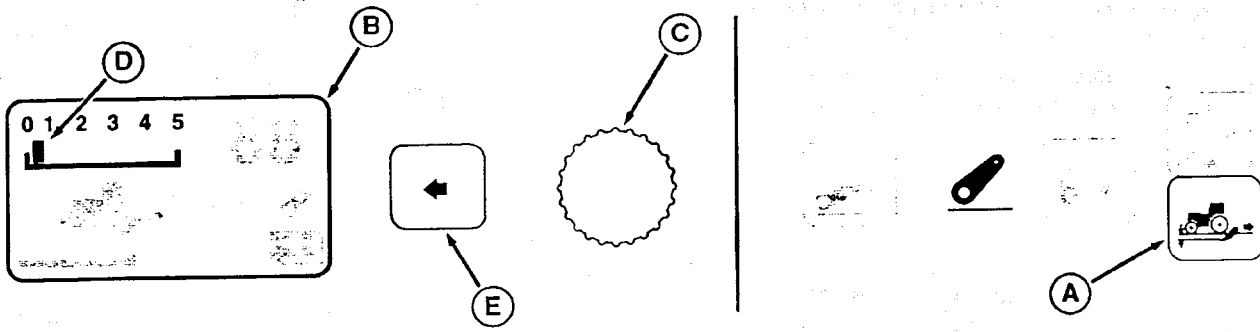
2. Вращать Command Dial (D) против часовой стрелки, чтобы уменьшить параметр скорости (черепаха) и по часовой стрелке, чтобы его увеличить (заяц). Изменения настройки скорости опускания выполняются мгновенно.

3. После достижения нужной скорости нажмите кнопку Выбор (E), чтобы вернуться на предыдущий дисплей.

OURX935.000027B -59-30.JUL05-1/1

FXA0082060 -JUN-07 JUL05

Регулировка нагрузки/заглубления (реакция тяги)



A—Кнопка
Нагрузка/Заглубление

B—Дисплей
C—Command Dial

D—Шкала реакции на тягу

E—Кнопка выбора

ПРИМЕЧАНИЕ: Регулировка нагрузки/заглубления только изменяет реакцию тяги. Начальное рабочее заглубление устанавливается рычагом сцепки.

Нагрузка/заглубление сцепки и реагирование на тягу регулируется на панели CommandCenter.

1. Нажать кнопку нагрузка/заглубление (A) и посмотреть на дисплей (B); текущий параметр реагирования на тягу отобразится на цифровой шкале (D) в верхней части дисплея.
2. Вращать диск Command Dial (C) против часовой стрелки для снижения реакции на тягу или

по часовой стрелке – для ее увеличения. Изменения настройки реагирования выполняются мгновенно.

- Нулевая реакция тяги обеспечивает управление положением. (См. ИСПОЛЬЗОВАНИЕ УПРАВЛЕНИЯ ПОЛОЖЕНИЕМ.)
 - Более высокие установочные параметры используются для управления тягой. (См. ИСПОЛЬЗОВАНИЕ УПРАВЛЕНИЯ ТЯГОЙ.)
3. После достижения нужного значения настройки нажать переключатель выбора (E), чтобы вернуться к предыдущему экрану.

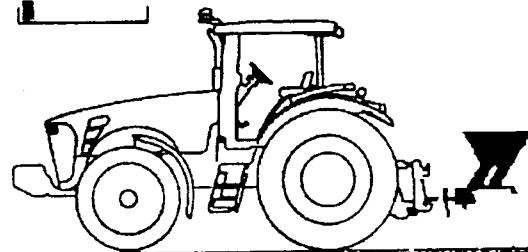
OURX935.000051F -59-21MAR06-1/3

Использование управления положением

Используйте управление положением для работы с агрегатами, не соприкасающимися с землей, и агрегатами, оснащенными копирующими колесами.

Чтобы установить нагрузку/заглубление на регулировку положения, выставьте реагирование на тягу на нуль.

0 1 2 3 4 5



Продолжение на следующей стр.

OURX935.000051F -59-21MAR06-2/3

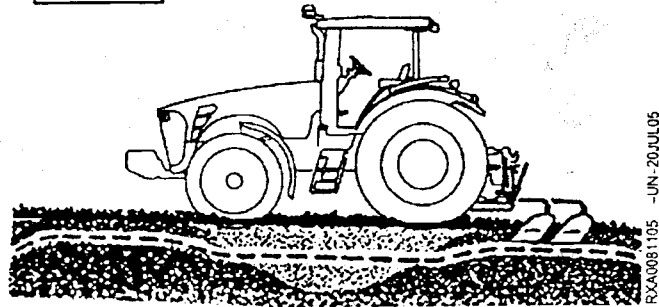
Использование регулирования тяги

Использовать управление тягой для облегчения поддержания рабочего заглубления неплавающего почвообрабатывающего оборудования на холмистой местности, или если меняется высота/раскачка трактора, и погружение задних колес заставляет опускаться рабочее оборудование ниже, чем требуется. Если плотности/сопротивляемость грунта меняется, более высокая установка реагирования вызовет большее изменение заглубления. Наилучшая установка зависит от типа рабочего оборудования и полевых условий.

Типичные установочные параметры тяги по типам рабочего оборудования приводятся ниже:

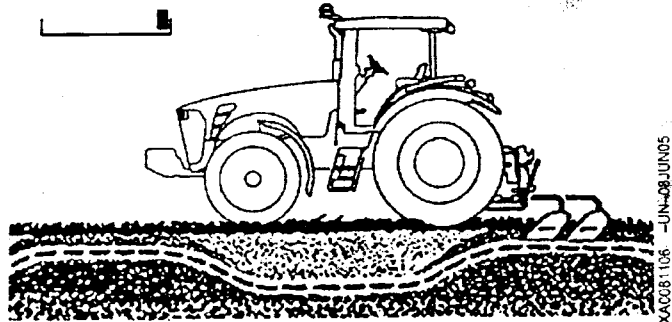
Навесной культиватор	4 - 5
навесной отвальный плуг	3 - 5
полунавесной отвальный плуг	2 - 4
Навесной чизельный плуг	2 - 4
Навесной рыхлитель/подпочвенник	1 - 3

0 1 2 3 4 5



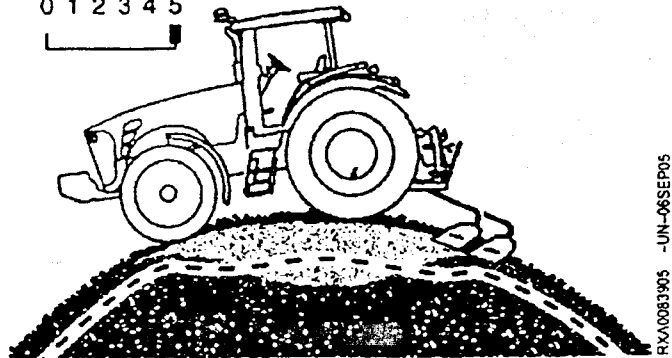
RXA0081105 -UN-20JUL05

0 1 2 3 4 5



RXA0081106 -UN-08JUN05

0 1 2 3 4 5

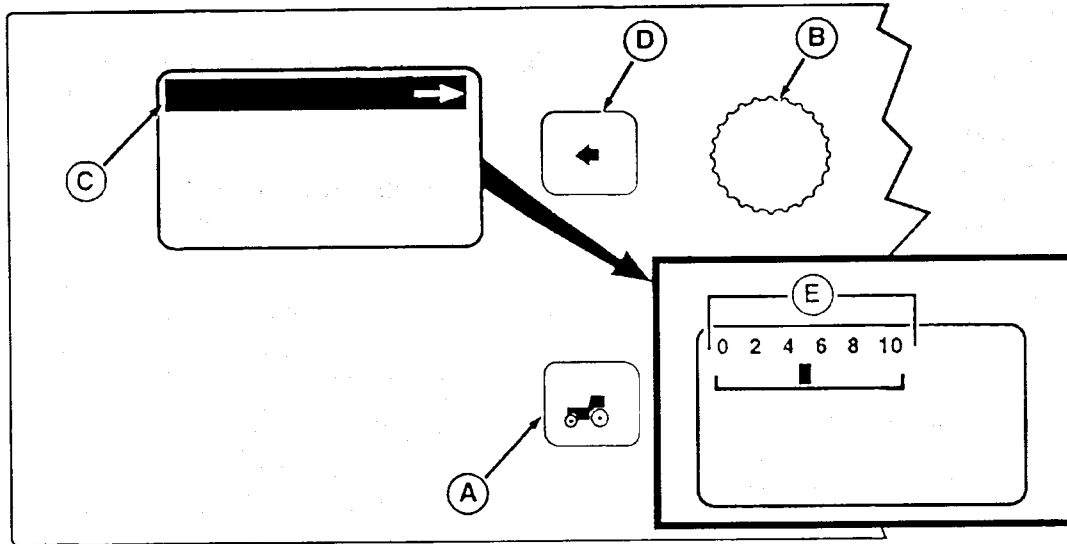


RXA0083905 -UN-06SEP05

Настройки тяги для различных почвенных условий и/или холмистой местности

OURX935,000051F -59-21MAR06-33

Установка реагирования сцепки на пробуксовку



A—Кнопка установочных параметров

B—Command Dial
C—Реагирование сцепки на пробуксовку

D—Кнопка выбора

E—Цифровая шкала

ПРИМЕЧАНИЕ: Чтобы система реагирования сцепки на пробуксовку функционировала, трактор должен быть оснащен радиолокационной системой, а регулятор нагрузки/заглубления должен быть установлен на режим управления по тяге.

На сцепке может быть включен только датчик тяги или датчик тяги вместе с системой реагирования на пробуксовку. Регулировка реагирования сцепки на пробуксовку производится отдельно от регулировки реагирования на тягу.

Система реагирования сцепки на пробуксовку использует данные о пробуксовке в дополнение к данным реагирования на тягу и позволяет поддерживать единое рабочее заглубление. Система реагирования сцепки на пробуксовку

функционирует только при пробуксовке колес больше 10%.

Рекомендации по выбору чувствительности *	
чизельный плуг	2 - 4
подпочвенник	5 - 7
отвальный плуг	7 - 9
клиновой рыхлитель	8 - 10

* Надлежащее значение установочного параметра зависит от типа агрегата, состояния почвы и нагрузки трактора.

1. Установите рабочее заглубление и реагирование на тягу; реагирование на пробуксовку равно нулю.
2. Нажать кнопку установочных параметров (A) и вращать Command Dial (B) до тех пор, пока не высветится реагирование сцепки на пробуксовку (Hitch Slip) (C), а затем нажать кнопку выбора (D). Параметр реагирования на пробуксовку появится на цифровой шкале (E) в верхней части дисплея.

Продолжение на следующей стр.

OURX935,000C27D -59-17A J315-12

RXA0K0550 -UN-20.11.05

ПРИМЕЧАНИЕ: Изменение параметра реагирования на пробуксовку повлияет на работу только при пробуксовке колес выше 10%.

3. Вращать Command Dial (B), чтобы настроить реагирование на пробуксовку. Более высокие параметры обеспечат лучшее/более быстрое реагирование на изменения пробуксовки. Более низкие параметры обеспечат худшее/более медленное реагирование на изменения пробуксовки. Изменения

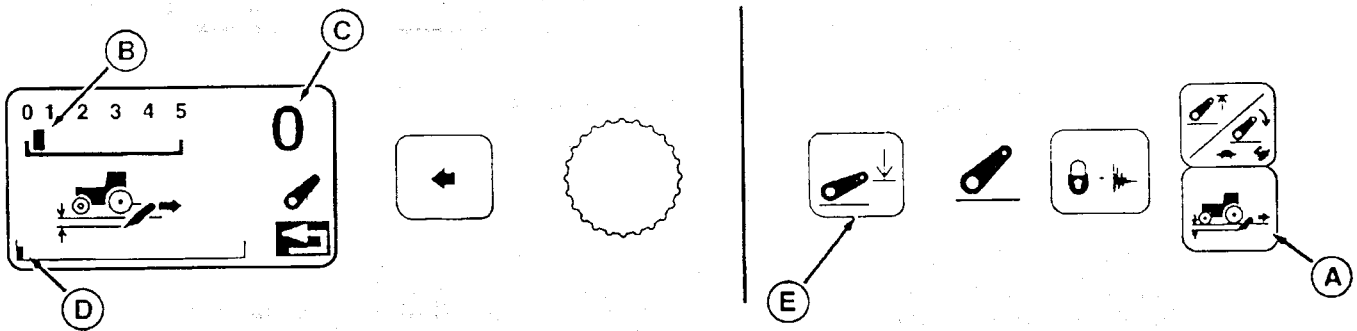
реагирования на пробуксовку происходят мгновенно.

4. После получения нужного реагирования нажмите селекторный переключатель (D), чтобы вернуться на предыдущий дисплей.

ПРИМЕЧАНИЕ: Реагирование на пробуксовку автоматически вернется на нуль во время транспортировки (скорость выше 20 км/ч [12.4 миль/час]).

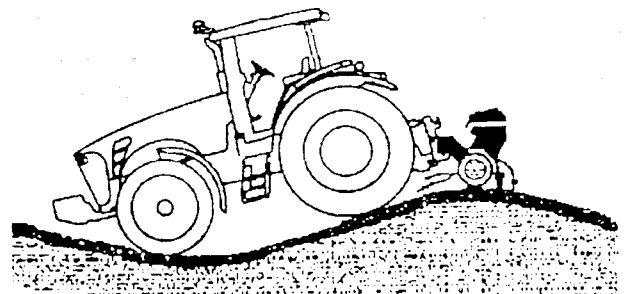
0UPX935,009027D -59-17AUG05-2/2

Использование плавающего положения



Рабочее оборудование с копирующими колесами может потребовать работы в плавающем положении, чтобы оно могло следовать рельефу грунта.

Установить нагрузку/заглубление на "Управление положением" (B). Держать рычаг сцепки в переднем положении до тех пор, пока параметр заданного заглубления не покажет нуль (C): полное заглубление. Нажать кнопку настройки опускания сцепки (E), чтобы сохранить в памяти параметр полного заглубления.



Плавающее положение

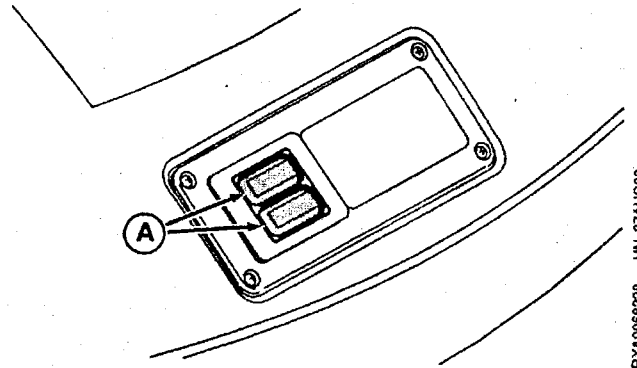
- A—Переключатель нагрузки/заглубления сцепки
- B—Регулирование положения
- C—Запрограммированное заглубление
- D—Настройка полного заглубления
- E—Переключатель настройки опускания сцепки

ПРИМЕЧАНИЕ: Подъемные тяги можно отрегулировать для "бокового плавания". (См. ИСПОЛЬЗОВАНИЕ ПОПЕРЕЧНОГО ПЛАВАЮЩЕГО ПОЛОЖЕНИЯ в данном разделе.).

8892646,0000093 -59-19AUG05-1/1

Использование внешних переключателей подъема и опускания сцепки

! **ВНИМАНИЕ:** Во избежание травм или повреждений в результате движения трактора, прежде чем использовать внешние переключатели подъема и опускания, убедиться в том, что трансмиссия находится в положении ПАРКОВКА. При использовании внешних переключателей подъема и опускания стоять на безопасном расстоянии от точек натяга деталей.



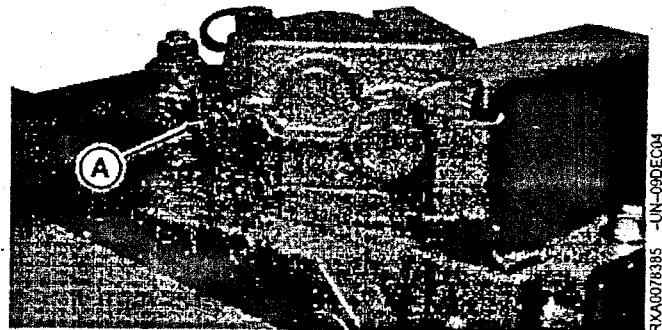
A—Внешние переключатели подъема/опускания сцепки

RXA0068228 -UN-27AUG03

OURX935.00000EC -59-15JUN05-1/1

Использование функции ручного опускания сцепки

! **ВНИМАНИЕ:** Не допускать травм. При работе двигателя или включенном зажигании запрещается отсоединять датчики сцепки, соленоиды и соединения регулирующего клапана сцепки. Это может привести к самопроизвольному перемещению сцепки. При пуске двигателя запрещается находиться в рабочей зоне сцепки.



Винт ручного опускания

A—Винт ручного опускания

RXA0078385 -UN-09DEC04

При отсутствии гидравлического давления и/или электропитания возможно опускание сцепки вручную.

Снять небольшую пластмассовую крышку, чтобы получить доступ к винту ручного опускания (A). Для опускания сцепки поворачивать винт отверткой против часовой стрелки.

ПРИМЕЧАНИЕ: Поднимать сцепку механическими средствами невозможно. Для подъема сцепки нужны как давление в гидравлической системе, так и электропитание.

После опускания сцепки повернуть винт по часовой стрелке и установить небольшую пластмассовую крышку на место.

OURX935.0000457 -59-15FEB06-1/1

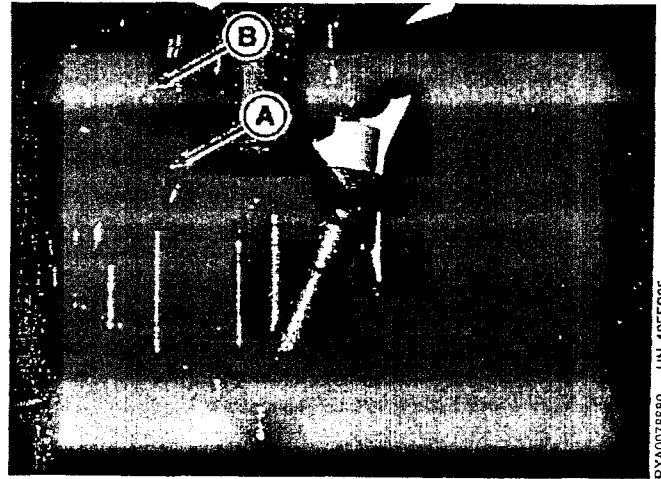
Использование соответствующего положения центрального звена

ВАЖНО: Избыточная мощность может привести к повреждению рабочего оборудования, крайне большое рабочее оборудование может повредить трактор.

ПРИМЕЧАНИЕ: Верхнее отверстие обеспечивает повышенную грузоподъемность. Нижнее отверстие обеспечивает повышенный клиренс.

При креплении большинства стандартных типов рабочего оборудования центральное звено присоединять к нижнему отверстию (А). Используйте верхнее отверстие (В) для рабочего оборудования, требующего повышенной грузоподъемности. Рекомендации – см. руководство механика-водителя по рабочему оборудованию.

Грузоподъемность – см. раздел "Технические данные".



А—Нижнее отверстие
В—Верхнее отверстие

FXA0078680 -JN-10FE805

OURX935,00004BE -59-18APR05-1/1

Использование ограничителей раскачивания

Чтобы свести к минимуму боковое раскачивание сцепки, установить ограничители раскачивания (А) в нижнее положение.

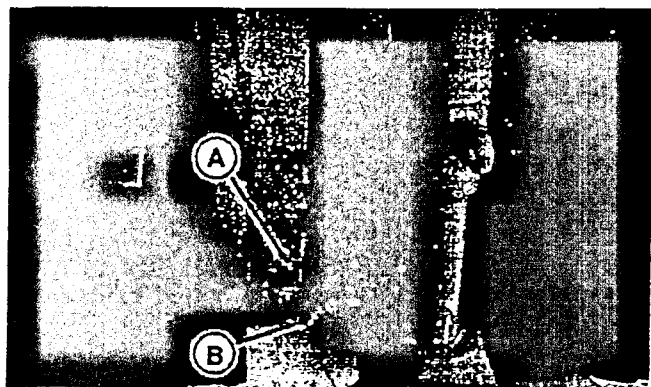
Отрегулировать бампер (В) для ограничения раскачивания.

Чтобы обеспечить возможность бокового раскачивания при опущенной сцепке, установить ограничители раскачивания в верхнее положение. Бокового раскачивания не происходит, если подвеска поднята.

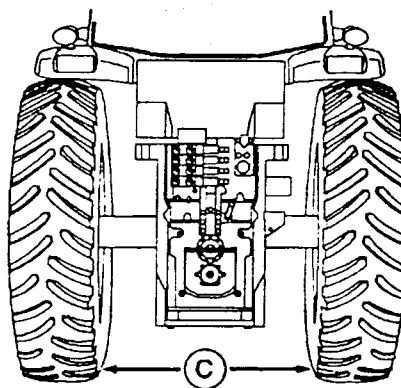
ВАЖНО: Чтобы предотвратить соударение тяг, расстояние (С) между шинами должно составлять:

- Сцепка категории 3N – 1,09 м (43 дюйм.)
- Сцепка категории 3 – 1,17 м (46 дюйм.)
- Сцепка категории 4N – 1,17 м (46 дюйм.)

А—Ограничители раскачивания
В—Резиновая прокладка
С—Расстояние между шинами



RXA0052493 -UN-28MAR01



RXA0081539 -UN-13JUN05

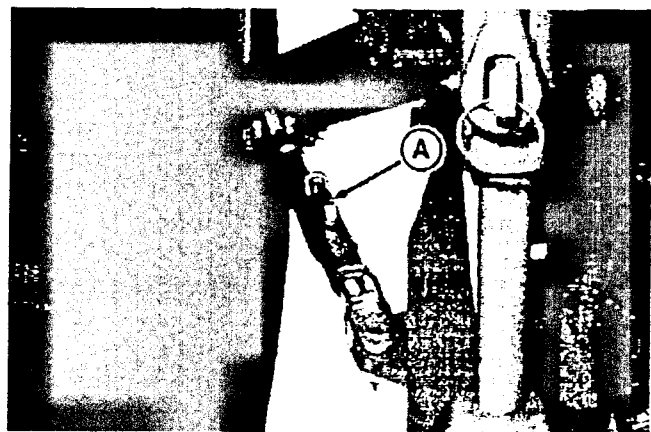
OURX935.0000521 -59-21MAR06-1/1

Стабилизаторы в форме подкосов

ВАЖНО: Проверить, обеспечен ли полный диапазон перемещений при работе сцепки при использовании стабилизаторов. Проверить возможность пересечения траекторий при оснащении трактора шинами типоразмера 710/70R38 и выше.

Перед транспортировкой рабочего оборудования выставить сцепку так, чтобы свести к минимуму боковые раскачивания.

Наладить ширину продольной тяги и боковое раскачивание вращением рукояток (А).



RXA0056487 -UN-23AUG01

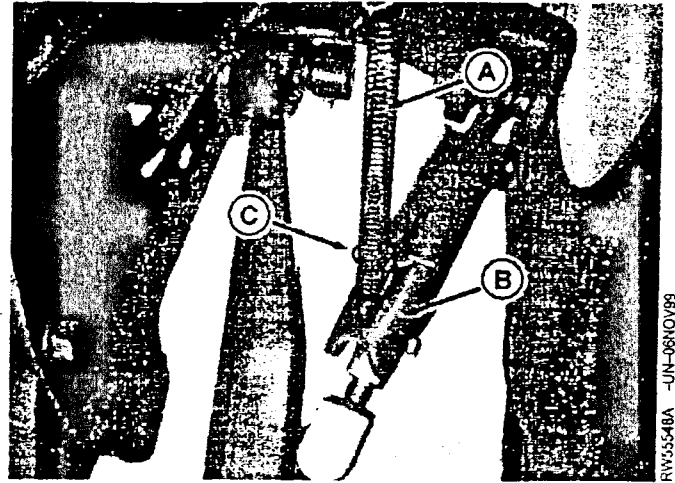
А—Рукоятка

OURX935.00001CA -59-18AUG05-1/1

Использование стабилизаторов Deluxe

ВАЖНО: Проверить, обеспечен ли полный диапазон перемещений при работе сцепки при использовании стабилизаторов. Проверить возможность пересечения траекторий при оснащении трактора шинами типоразмера 710/70R38 и выше.

Стабилизирующее устройство работает посредством цепи/пружины (А) и защелки (В). Когда защелка (В) поднята (для ее подъема штифт (С) убрать), продольные тяги могут отклоняться в боковом направлении, в противном случае они зафиксированы.



А—Цепь/Пружина
В—Защелка
С—Штифт

Короткая цепь (А):

Продольные тяги зафиксированы в поднятом положении (жесткая установка), в опущенном положении они могут качаться в боковом направлении.

Длинная цепь (А):

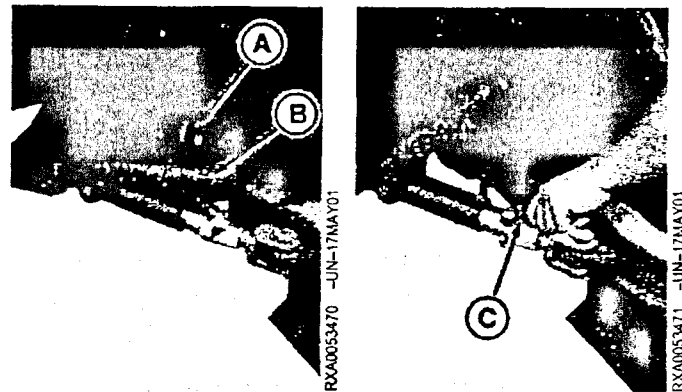
Продольные тяги зафиксированы во всех положениях.

OURX935.00001CB -59-18AUG05-1/2

Подать трактор задом к центру рабочего устройства. Удалить фиксатор (А), отвести защелку (В) и поднять рукоятку (С).

Выставить опору вращением рукоятки. После установки опустить защелку и вставить фиксатор (А).

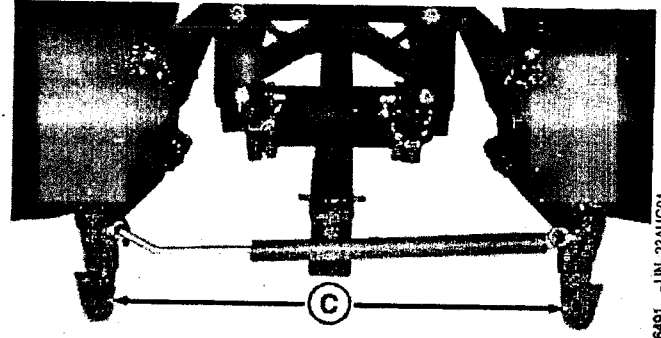
А—Стопор
В—Защелка
С—Рукоятка



OURX935.00001CB -59-18AUG05-2/2

Подсоединение рабочего оборудования через сцепки системы Walterscheid

! **ВНИМАНИЕ:** Чтобы избежать травм и повреждений машины при подсоединенном рабочем оборудовании, перевести трансмиссию в положение ПАРКОВКА и проверить весь диапазон перемещения сцепки на возможное соударение, заедание или разъединение ВОМ.



RXA0056491 -UN-23AUG01

Не стоять между трактором и рабочим оборудованием.

C—Крюки зацепа

1. Перед монтажом рабочего оборудования повернуть регулятор нагрузки/заглубления до отказа против часовой стрелки.

! **ВНИМАНИЕ:** Не допускать травматизма. НЕ использовать переключатель подъема/опускания при монтаже или демонтаже рабочего оборудования. Использовать только рычаг управления сцепкой или **НАРУЖНЫЕ** переключатели подъема/опускания.

2. Опустить сцепку посредством рычага управления сцепкой. Подать трактор задним ходом, чтобы крюки зацепа (C) оказались под фиксаторами крепления рабочего оборудования.
3. Медленно поднять сцепку, чтобы пальцы вошли в крюки зацепа и надлежащим образом зафиксировались в своем положении.
4. Подсоединить центральную тягу к стойке рабочего оборудования. Высота стойки на оборудовании не должна превышать 885 мм (34.8 дюйма).

ВАЖНО: Если отверстие верхней стойки более 70 мм (2.8 дюйма) или вокруг отверстия верхней стойки менее 14 мм (0.6 дюйма), с обеих сторон шарнира центральной тяги использовать наборы прокладок.

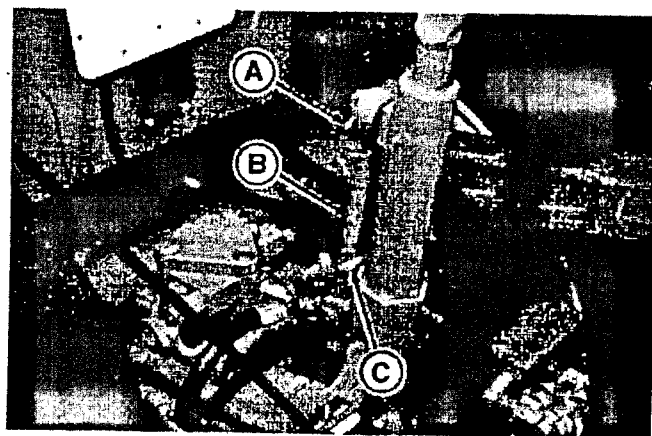
OURX935.00001CC -59-18AUG05-1/1

Отсоединение рабочего оборудования при креплении его сцепками системы Walterscheid

1. Опустить рабочее оборудование на землю.

ПРИМЕЧАНИЕ: Если тракторы оборудованы независимой сочлененной подвеской, произвести выравнивание трактора, выполнив следующие операции при работающем двигателе:

- Отжать педаль сцепления
- Рычагом ввести трансмиссию на четыре секунды в зацепление
- Переключить рычаг перемены передач на НЕЙТРАЛЬ
- Повторять прием, пока подвеска не будет выровнена



A—Стопорное кольцо
B—Ручка тяги
C—Заблокировать стопорную тягу

2. Отсоедините гидравлические шланги и электрические подключения.
3. Отвести нижние захваты и опустить сцепку так, чтобы захваты сцепки освободили пальцы крепления рабочего оборудования.
4. Отсоедините центральную тягу от рабочего оборудования.
5. Осторожно подать трактор вперед и отвести его от рабочего оборудования.
6. Зафиксировать центральную тягу в положении для транспортировки. Извлечь кольцо фиксатора (A). Поднять ручку центральной тяги (B) и установить на место фиксатор (C).

• OURX935.00001CD -59-18AUG05-1/1

Присоединение рабочего оборудование к быстроразъемной сцепке

! **ВНИМАНИЕ:** Чтобы избежать травм и повреждений машины при подсоединенном рабочем оборудовании, перевести трансмиссию в положение ПАРКОВКИ и проверить весь диапазон перемещения сцепки на возможное соударение, заедание или разъединение ВОМ.

Не стойте между трактором и рабочим оборудованием.



FXA0087968 -UN-21MAR06

A—Запорная ручка муфты

1. Поднять запорные ручки муфт (A).
2. Опустить сцепку так, чтобы захваты быстроразъемной муфты оказались ниже пальцев сцепки рабочего оборудования.
3. Задним ходом подать трактор к рабочему оборудованию.
4. Поднять сцепку на высоту, достаточную для заведения пальцев рабочего оборудования в захваты.

! **ВНИМАНИЕ:** Чтобы предотвратить травмы и повреждения машины, убедитесь в правильном подсоединении рабочего оборудования. При неправильном креплении рабочее оборудование может быть затянута колесом трактора на кабину механика-водителя.

5. Опустить запорную ручку для присоединения рабочего оборудования к быстроразъемной муфте.

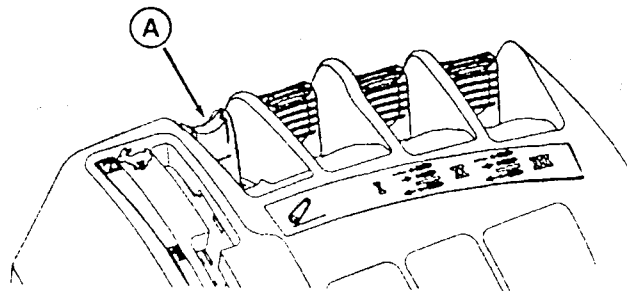
Продолжение на следующей стр.

OURX935 0000520 -59-23MARC5-1:3

6. Подсоединить гидрошланги и электропроводку.

ВАЖНО: Убедитесь в отсутствии возможности соударений. Может потребоваться убрать тяговую штангу.

7. Медленно потянуть рычаг управления сцепки (А) для подъема рабочего оборудования. Опустить рабочее оборудование на землю и при необходимости отрегулировать верхний предел высоты.



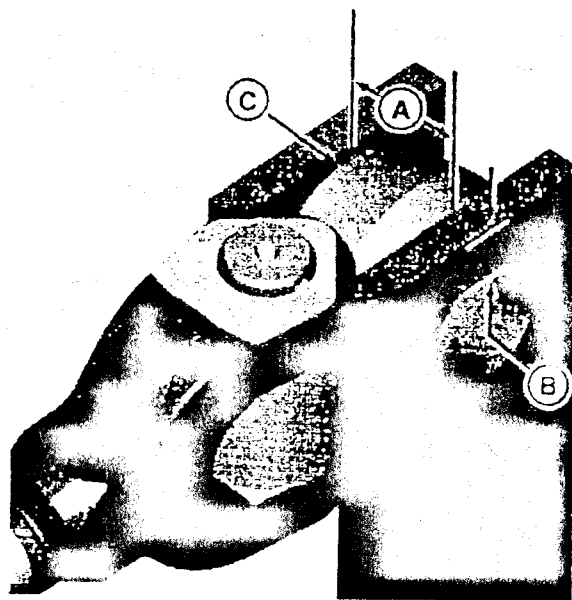
Рычаг

А—Рычаг управления сцепкой

OURX935 0000520 -59-23MAR16-2.3

ВАЖНО: Если центральная тяга подсоединена непосредственно к агрегату, то определить размер верхнего отверстия стойки (А) и высоту над штифтом (В). Если размер верхнего отверстия стойки превышает 70 мм (2.8 дюйм.) или расстояние над штифтом – менее 14 мм (0.6 дюйм.) воспользоваться прокладками для ограничения поворота вилки (С).

- При подсоединении сцепки категории 4N воспользоваться комбинацией прокладок с обеих сторон шарнира центральной тяги.



Стойка оборудования

А—Расстояние
В—Расстояние
С—Хомут

OURX935 0000520 -59-23MAR16-3.3

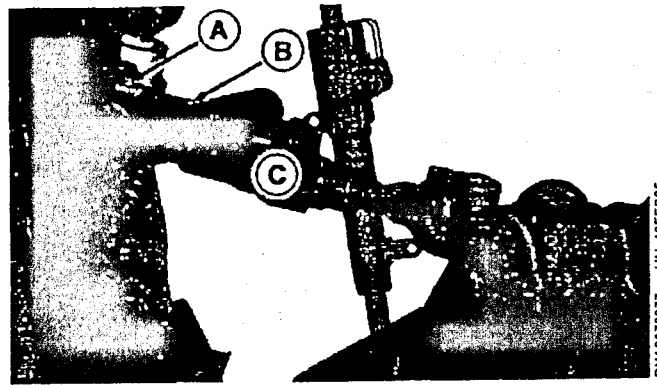
Регулировка уровня рабочего оборудования

1. Отрегулируйте центральное звено для продольного выравнивания рабочего оборудования.

- Снять стопорное кольцо (А).
- Подъемная ручка (В).
- Повернуть среднюю часть центрального звена в нужное положение.

2. Зафиксировать ручку стопорным кольцом.

3. Измерить расстояние между осями пальцев (С).



RXA0078877 -UN-10FEB05

А—Стопорное кольцо
В—Ручка
С—Регулировка длины

Центральное звено—Спецификация

Регулировка—Длина, класс 3	690 - 834 мм (27.2 - 32.8 дюйм.)
Длина, класс 4	681 - 831 мм (26.8 - 32.7 дюйм.)

OURX935.00048D -59-02FEB06-12

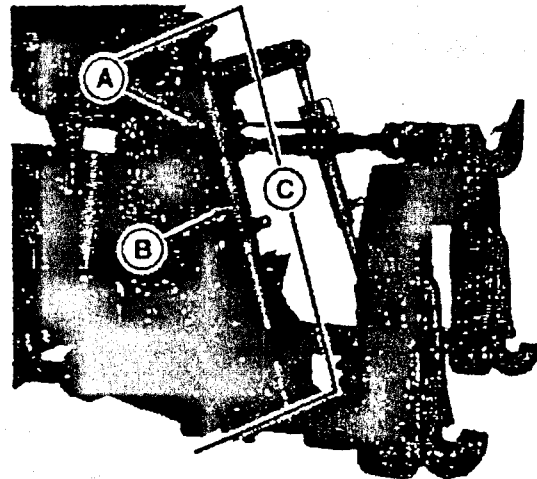
4. Отрегулируйте подъемные звенья для поперечного выравнивания рабочего оборудования. Сдвинуть кольцо (А) вверх. Повернуть среднюю часть (В) подъемного звена в нужное положение.

Длина подъемного звена—Спецификация

Регулировка—Длина, класс 3/3N	1004 - 1143 мм (39.5 - 45 дюйм.)
Длина, класс 4	966 - 1137 мм (38 - 44.8 дюйм.)

5. Заблокировать поперечно плавающее положение.

6. Закрепить распорное кольцо в нужном положении.



RXA0083135 -UN-09AUG05

А—Распорное кольцо
В—Средняя часть
С—Регулировка длины

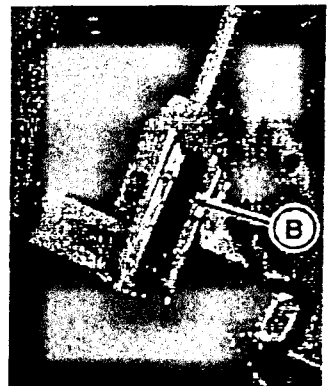
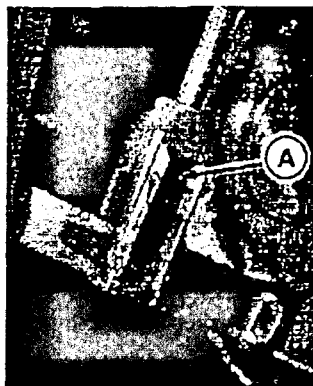
OURX935.00048D -59-02FEB06-22

Изменение поперечного плавающего положения

Для жесткого крепления рабочего оборудования установить пальцы поперечного плавающего положения в верхних отверстиях (А).

При установке пальцев поперечного плавающего положения в нижних отверстиях (В) каждая из нижних тяг может немного приподниматься при движении по неровной поверхности.

А—Верхние отверстия
В—Нижние отверстия



RXA0002502 -UN-180C701

RXA0002503 -UN-180C701

OURX935,00004BC -59-27FEB06-1:1

Отсоединение рабочего оборудования от быстроразъемной муфты

1. Поднять оба запорных рычага (А) при поднятом рабочем оборудовании.
2. Отсоединить гидрошланги и электропроводку.
3. Опустить рабочее устройство на землю. Опускайте быстроразъемную муфту, пока пальцы сцепки не выйдут из захватов.

ПРИМЕЧАНИЕ: Если трактора оборудованы независимой сочлененной подвеской, произвести выравнивание трактора, при работающем двигателе:

- Выжать педаль сцепления
- Установить рычаг переключения на передачу на четыре секунды
- Переключить рычаг перемены передач на НЕЙТРАЛЬ
- Повторять прием, пока подвеска не будет выровнена

4. Осторожно отвести трактор от рабочего оборудования.



Запорная ручка муфты

А—Запорный рычаг

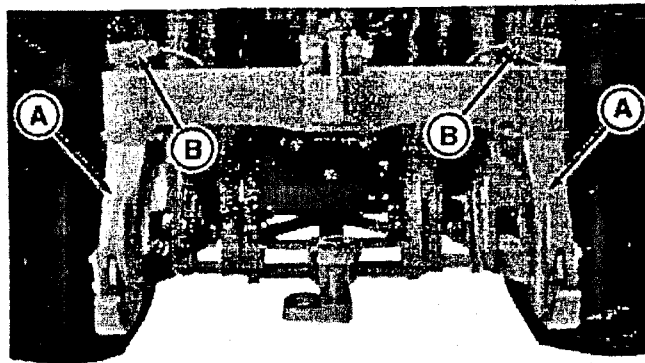
RXA0007968 -UN-21MAR06

OURX935,0000524 -59-21MAR06-1:1

Сцепка

5. Поменять местами продольные элементы (А) быстроразъемной муфты (левый элемент на правый конец, правый – на левый). Затянуть болты до момента 320 ± 64 Н·м.

А—Продольные элементы
В—Ручки

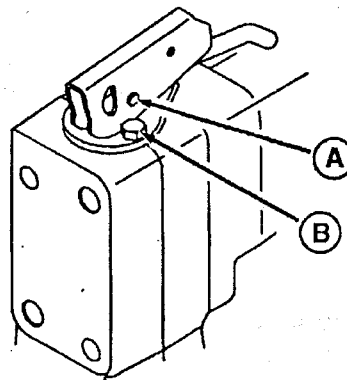


RXA0057205 -JN-24SEF01

OURX935.00004BB -59-12AUG05-4/5

6. Отсоединить ручки, сняв С-образную скобу и палец (А).
7. Снять болты (В) со сменной пластины и повернуть шпонкой внутрь.
8. Установить и надежно затянуть болты.
9. Установить ручки.

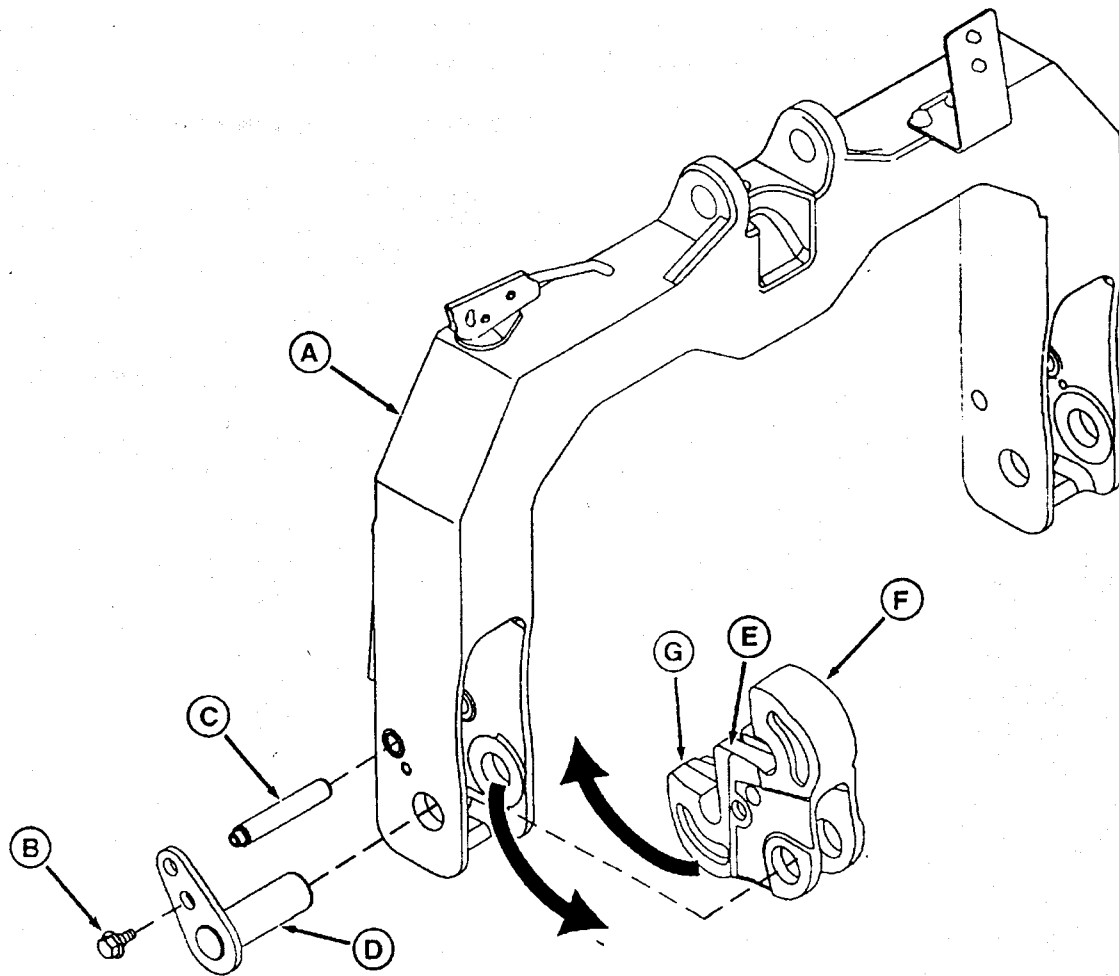
А—С-образная скоба и палец
В—Болт



RXA0061987 -JN-08AUG02

OURX935.00004BB -59-12AUG05-5/5

Модификация нижних захватов быстроразъемной муфты класса 4



Модификация нижних захватов

A—Рама быстроразъемной муфты

B—Болт
C—Фиксатор

D—Штифт
E—Нижний захват

F—Захват, класс 3
G—Захват, класс 4N

⚠ ВНИМАНИЕ: Использовать соответствующее подъемное устройство при модификации муфты. Несоблюдение данной рекомендации может приводить к травмам.

ПРИМЕЧАНИЕ: Для выравнивания компонентов при выполнении конверсии рекомендуется воспользоваться помощью еще одного сотрудника.

Если нижние захваты класса 4 должны использоваться на рабочем оборудовании класса 3, необходимы втулки на пальцах

класса 3; такие втулки можно заказать через дилера компании John Deere.

ПРИМЕЧАНИЕ: Нижние захваты не промаркированы для левой или правой стороны, не перемещать нижние захваты с одной стороны на другую.

1. Подпереть раму быстроразъемной муфты (A).
2. Снять болт (B).
3. Снять фиксатор (C), затем палец (D).

ПРИМЕЧАНИЕ: Нижние захваты (E) включают захват класса 3 (F) на одном конце и класса 4N (G) на противоположном конце; указанная процедура аналогична для класса 3 и 4N.

4. Снять нижний захват, повернув его вниз, повернуть захват к задней части муфты, затем снять захват через переднюю часть муфты.

5. Установить нижний захват нужным концом наружу. Повернуть вверх и внутрь в порядке, обратном снятию.

6. Установить палец, фиксатор и болт.

OURX935.0000518 -59-09AUG05-2/2

Модификация верхних захватов быстроразъемной муфты класса 3/4

⚠ ВНИМАНИЕ: Использовать соответствующее подъемное устройство при модификации муфты. В противном случае возможны травмы.

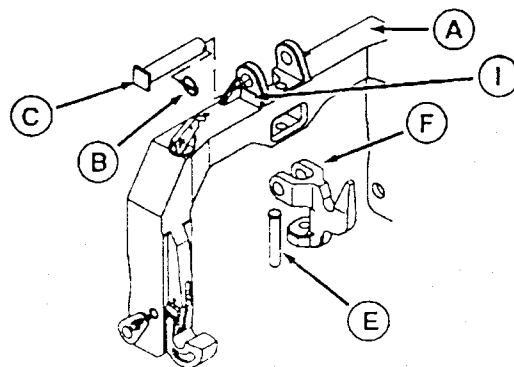
ПРИМЕЧАНИЕ: Для выравнивания компонентов при выполнении конверсии рекомендуется воспользоваться помощью еще одного сотрудника.

При работе тракторов 8530 на полной мощности с использованием агрегатов, имеющих контакт с грунтом, рекомендуется использовать верхний крюк CAT 4, если это позволяют его настройки. При слишком большой тяговой нагрузке верхний крюк CAT 3 может оказаться перегруженным.

1. Подпереть раму быстроразъемной муфты (А).
2. Снять быстрозамыкающий штифт (В) и штифт (С) для освобождения центрального звена (D).
3. Снять штифт (Е) и верхний захват (F).
4. Снять штифт (G) для снятия верхнего крюка в положении хранения (H) и его замены на верхний крюк, ранее снятый с быстроразъемной муфты.

ПРИМЕЧАНИЕ: Штифт (С) должен быть установлен слева направо. Плечо (I) не позволит установить фиксирующий штифт (В) в том случае, если штифт (С) установлен неправильно.

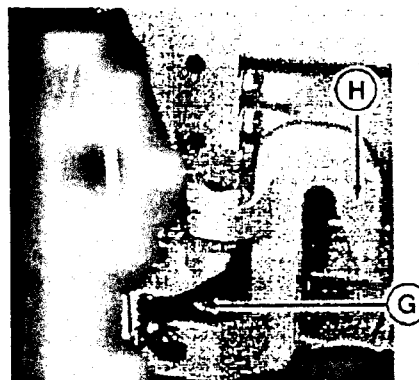
5. Для снятия верхнего крюка с быстроразъемной муфты воспользоваться обратной последовательностью шагов. Установить верхний крюк, ранее находившийся в положении для хранения, в быстроразъемную муфту.



Соединительная муфта

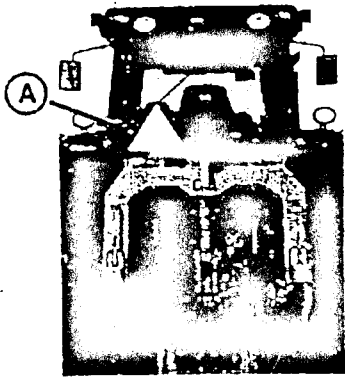


Центральная тяга

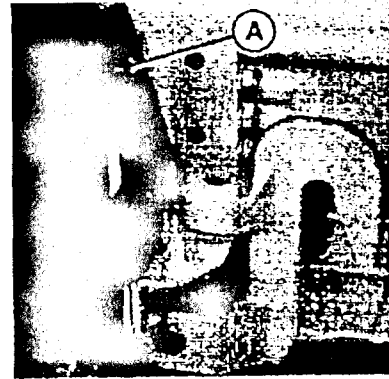


Верхний захват в положении хранения

- А—Рама быстроразъемной муфты
- В—Быстрозамыкающий штифт
- С—Штифт
- Д—Центральное звено
- Е—Штифт
- F—Верхний захват
- G—Штифт
- H—Верхний захват в положении хранения
- I—Запечник



SMV на быстроразъемной муфте



Место для хранения SMV

ПРИМЕЧАНИЕ: Когда агрегаты, смонтированные на быстроразъемной муфте, поднимаются в транспортное положение, они могут заслонить эмблему тихоходного транспортного средства (SMV) для машин, едущих сзади. Имеется второй знак ТТС с креплением на быстроразъемной

муфте; он должен использоваться в случае монтажа рабочего оборудования на быстроразъемной муфте.

При неиспользовании, держать второй знак ТТС в месте для хранения на правой стороне.

OURX935.C6004C8 -59-01MAR05-22

Эксплуатация автосцепки

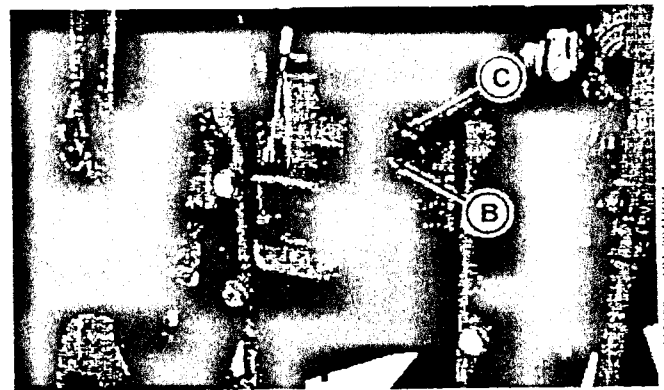
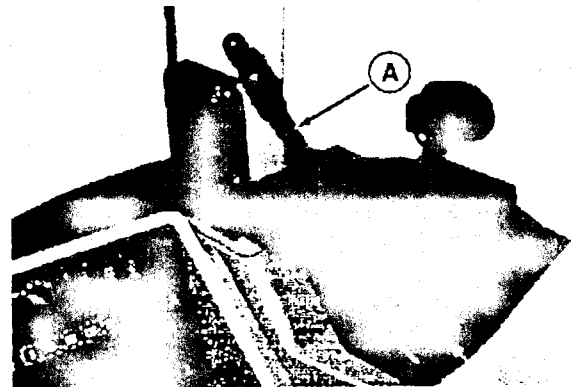
Автосцепку можно расцепить с места механика-водителя посредством рычага (А).

! **ВНИМАНИЕ:** Избегайте травм. Держать руки и пальцы на расстоянии от фиксатора сцепки.

Автосцепка закрывается автоматически, когда буксировочная проушина прицепа входит в нее, либо ее можно закрыть вручную с помощью отпирающего рычага (В).

Высоту автосцепки можно регулировать посредством рычага (С).

- А—Рычаг (в кабине)
- В—Отпирающий рычаг
- С—Рычаг регулировки высоты



OURX935.00001CE -59-29JUN05-11

Эксплуатация сцепки-подборщика

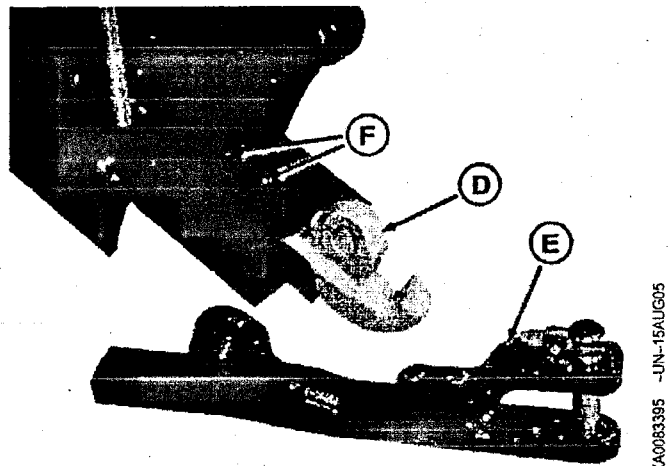
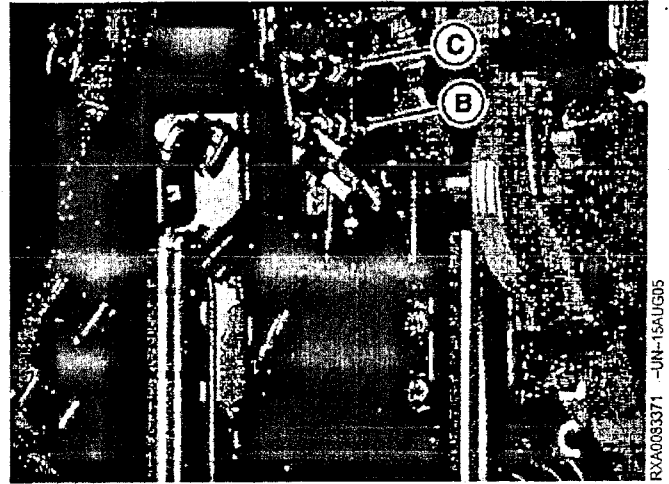
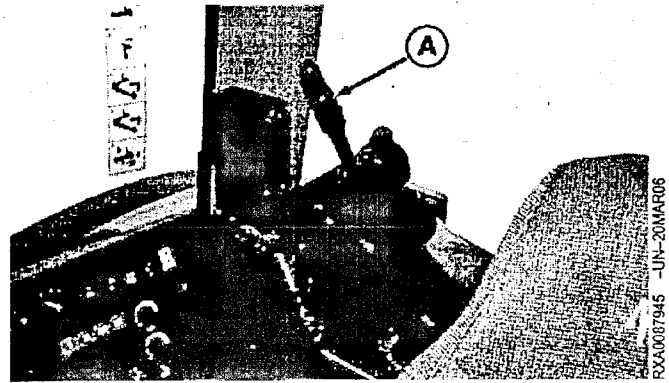
ПРИМЕЧАНИЕ: Сцепка-подборщик работает от селекторных контрольных клапанов. SCV I (B) поднимает или опускает сцепку, а SCV II (C) выдвигает или втягивает сцепку.

1. Для разблокирования сцепки подборщика поднять сцепку, поворачивая рычаг (A) вправо, а затем опустить ее до требуемой высоты.
2. Подать трактор задом и поднять сцепку для подборщика, чтобы захват сцепки вошел в буксировочную проушину прицепного подборщика.
3. Поднять сцепку подборщика в транспортное/фиксированное положение.
4. Убедиться, что сцепка подборщика находится в заблокированном положении. Повернуть рычаг разблокирования вправо. Рычаг не должен перемещаться.

! **ВНИМАНИЕ:** Избегайте травмы и поломок машины при пользовании сцепкой для подборщика. Прежде чем отъехать, следует убедиться, что сцепка-подборщик полностью поднята и закреплена на месте. Отрегулировать ограничители раскачивания или стабилизаторы для предотвращения соударений или заклинивания.

5. Для замены муфт удалить штифты (F) и крюк (D), затем задвинуть тяговую штангу (E) и снова установить штифты.

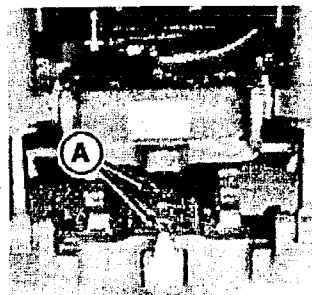
- A—Рычаг
- B—Соединительная муфта SCV I
- C—Соединительная муфта SCV II
- D—Крюк
- E—Сцепное приспособление
- F—Штифты



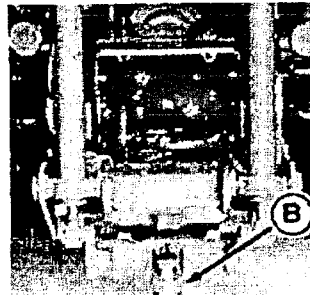
OURX935,0000522 -59-21MAR06-1/1

Смена соединительной муфты сцепки-подборщика

1. Опустить сцепку для подборщика.
2. Снять штифты (А) с крюка.
3. Установить качающуюся тяговую штангу (В) и установить штифты.
4. Элементы захвата или тяговой балки хранить в держателе слева на раме трактора вблизи аккумуляторов.



RW55555A -JUN-06NOV99



RW55556A -JUN-06NOV99

А—Штифты

В—Качающаяся тяговая штанга

OURX935.00001D0 -59-18AUG05-1/1

Система сцепки 3 в 1

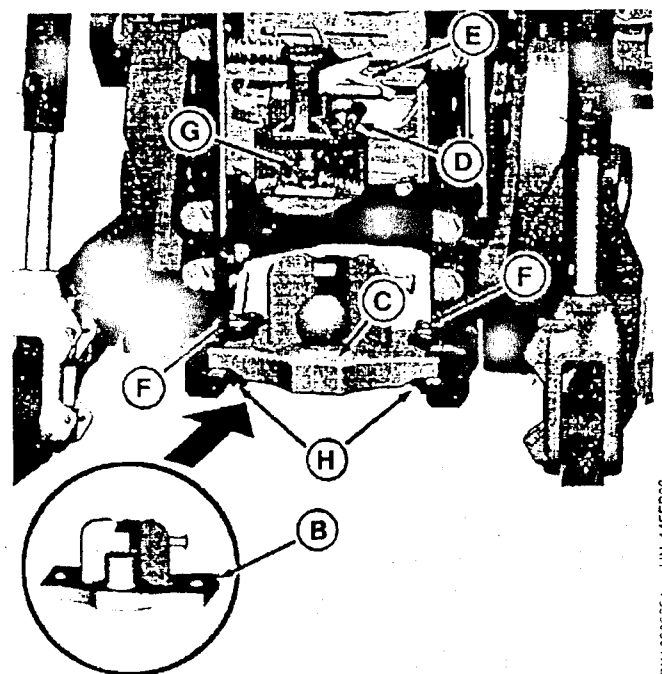
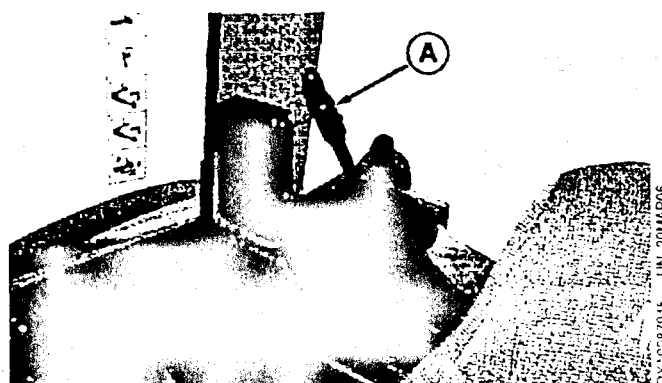
ВНИМАНИЕ: Избегайте травм. Держать руки и пальцы на расстоянии от фиксатора сцепки подборщика.

Штифт сцепки подборщика закрывается автоматически, когда буксировочная проушина прицепа входит в нее. Его также можно закрыть вручную с помощью рычага (А).

Установить остроконечную (В) или шаровую муфту (С) потянув пружинные освобождающие (Н) и фиксирующие штифты (F). Провести любую из муфт по направляющим сцепки подборщика и повторно установить фиксирующие штифты.

ВАЖНО: При использовании переходника ВОМ 35 мм (1 3/8 дюйм.) или переходника ВОМ с направляющими сцепки системы 3 в 1 может потребоваться ограничение углов поворота для предотвращения истирания силовой линии ВОМ или повреждения ею направляющих сцепки.

- А—Рычаг (в кабине)
- В—Остроконечная муфта
- С—Шаровая муфта
- Д—Рычаг разблокирования сцепки прицепа
- Е—Рычаг регулировки высоты сцепки прицепа
- F—Стопорные штифты
- Г—Сцепка для прицепа
- Н—Пружинные освобождающие штифты



QUIRX335.0009E23 -53-23MAR06-1:1

Использование передней сцепки (если имеется)

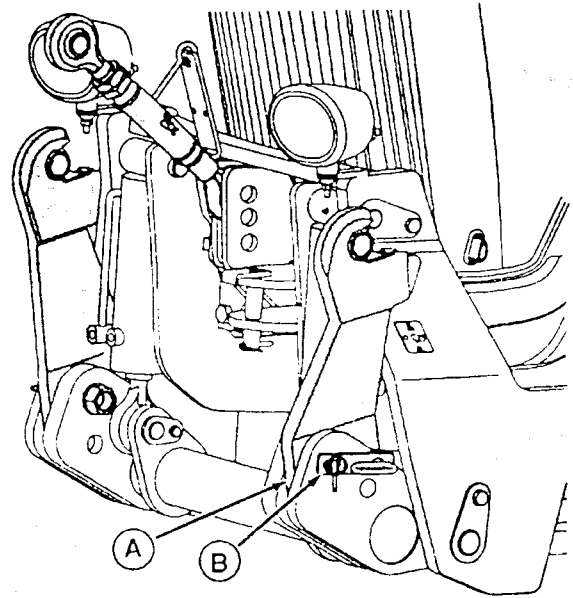
Положение для хранения и рабочее положение подъемного рычага

Выполнить следующие процедуры, чтобы подготовить сцепку к работе:

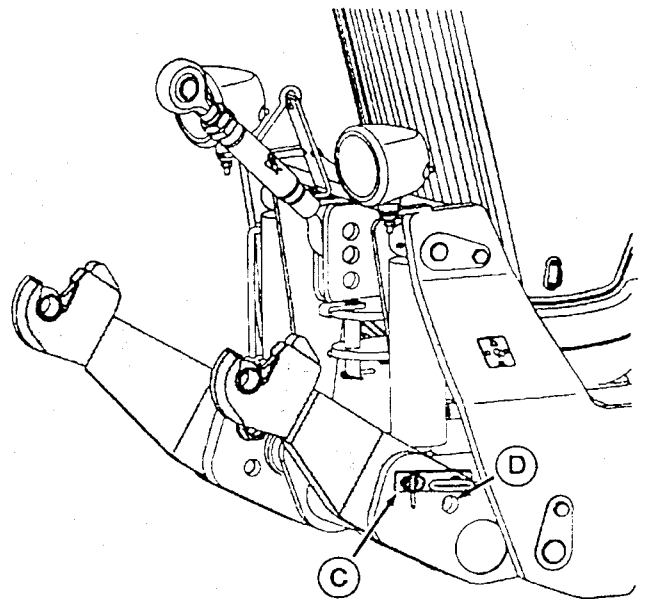
1. Поддерживайте подъемный рычаг (А) выньте быстрозаменяющий штифт и штифт (В).
2. Опустить подъемный рычаг, чтобы совместить его отверстия с отверстиями в раме сцепки для выполнения одной из следующих операций:
 - Положение (С) – жесткое положение; подъемные рычаги неподвижны
 - Положение (D) – плавающее положение; позволяет подъемным рычагам и сцепке следовать контуру грунта.
3. Установить штифт и быстрозаменяющий штифт.
4. Повторить операцию с противоположной стороны.

Для хранения подъемных рычагов снять штифты и поднять подъемный рычаг в вертикальное положение. Установить штифт и быстрозаменяющий штифт в положение (С).

- А—Подъемный рычаг
- В—Быстрозаменяющий штифт и штифт
- С—Положение фиксации
- D—Плавающее положение



Положение хранения



Рабочее положение

Продолжение на следующей стр

OURX935 00X4B9 -59-02FEB06-1.2

RXAG060725 -UN-22MAY05

RXAG060724 -UN-20MAY05

Присоединение агрегата к сцепке и отсоединение его от сцепки



ВНИМАНИЕ: Избегайте травм и поломок трактора. НЕ пользоваться передней сцепкой для подъема трактора. Использовать подходящее подъемное оборудование.

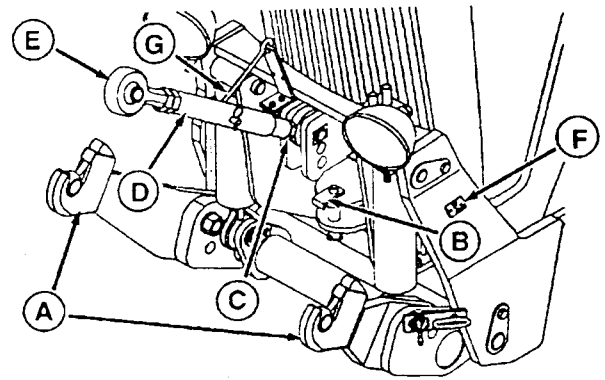
ВАЖНО: Избегайте поломок оборудования. Убедитесь в продольной и поперечной уравниваемости груза.

1. Отрегулировать точки присоединения рабочего оборудования. (См. руководство по эксплуатации агрегатов.)
2. Опустить подъемные рычаги (А) наружным переключателем сцепки (В).
3. Установить муфтовые концы подъемных рычагов под соединительными пальцами агрегата и медленно поднимать сцепку до тех пор, пока концы муфты не защелкнутся на соединительных пальцах агрегата.

ПРИМЕЧАНИЕ: Держать центральную тягу в положении для хранения, когда она не используется.

4. Снять с центральной тяги крепежный штифт и стопор (А).
5. Ослабить контргайку (С).
6. Удерживая конец тяги (Е), поверните центральную тягу (D), чтобы отрегулировать длину. Затянуть стопорную гайку.
7. Снять быстрозамыкающий штифт и штифт (В) из положения для хранения и присоедините центральное звено к рабочему оборудованию.

Отсоединяйте рабочее оборудование от сцепки в порядке, обратном его присоединению.



- А—Подъемные рычаги
- В—Быстрозамыкающий штифт и штифт
- С—Стопорная гайка
- Д—Центральная тяга
- Е—Конец тяги
- F—Дистанционный переключатель сцепки
- Г—Фиксатор

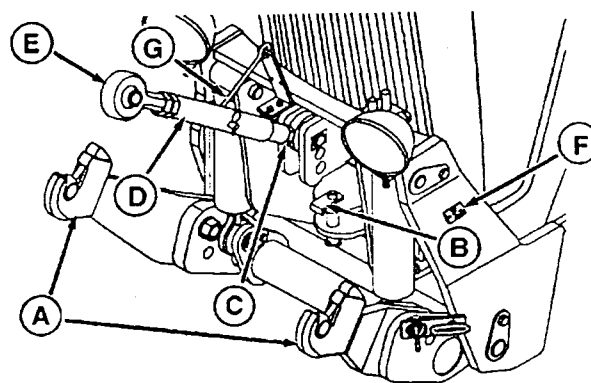
RXA0085766 - UN-10JAN06

OURX935.0000489 -59-02FEB06-2/2

Присоединение агрегата к сцепке и отсоединение его от сцепки

⚠ ВНИМАНИЕ: Избегайте травм и поломок трактора. НЕ пользоваться передней сцепкой для подъема трактора. Использовать подходящее подъемное оборудование.

ВАЖНО: Избегайте поломок оборудования. Убедитесь в продольной и поперечной уравновешенности груза.



- A—Подъемные рычаги
- B—Быстрозамыкающий штифт и штифт
- C—Стопорная гайка
- D—Центральная тяга
- E—Конец тяги
- F—Дистанционный переключатель сцепки
- G—Фиксатор

1. Отрегулировать точки присоединения рабочего оборудования. (См. руководство по эксплуатации агрегатов.)
2. Опустить подъемные рычаги (А) наружным переключателем сцепки (В).
3. Установить муфтовые концы подъемных рычагов под соединительными пальцами агрегата и медленно поднимать сцепку до тех пор, пока концы муфты не защелкнутся на соединительных пальцах агрегата.

ПРИМЕЧАНИЕ: Держать центральную тягу в положении для хранения, когда она не используется.

4. Снять с центральной тяги крепежный штифт и стопор (А).
5. Ослабить контргайку (С).
6. Удерживая конец тяги (Е), поверните центральную тягу (D), чтобы отрегулировать длину. Затянуть стопорную гайку.
7. Снять быстрозамыкающий штифт и штифт (В) из положения для хранения и присоедините центральное звено к рабочему оборудованию.

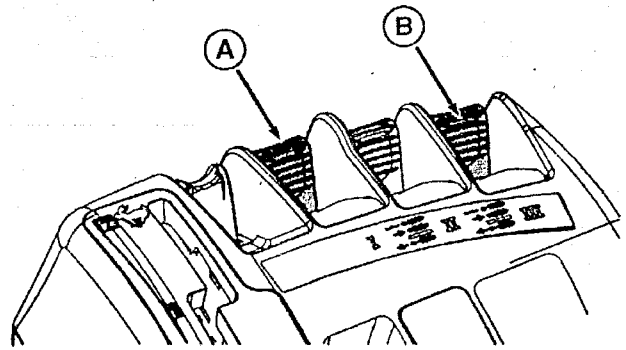
Отсоединяйте рабочее оборудование от сцепки в порядке, обратном его присоединению.

RXA005786 -UN-10JAN06

OURX935 0000489 -59-02FEB06-2/2

Регулятор скрепера TouchSet для скреперов, оснащенных блоком управления

⚠ ВНИМАНИЕ: Не допускать травм. При работающем двигателе перемещение органов управления, разъемов, соединительных звеньев и тяг могут вызвать неожиданные перемещения машины и орудий. При пуске двигателя запрещается находиться в зоне перемещений рабочего оборудования.



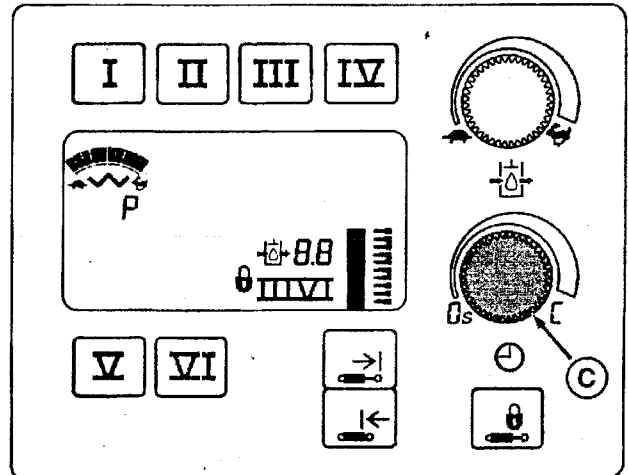
RXA0080729 -JUN-13MAY05

Селекторный контрольный клапан трактора (SCV I и/или SCV III) используется для электронного управления подъемом, опусканием, настройкой заглубления рабочего оборудования без необходимости выхода из кабины. (В первую очередь применимо на участках, требующих для работы скрепером ведения по лучу лазера.)

Рычаг управления (A) используется для управления вручную через SCV I и активации автоматической системы управления скрепером.

Рычаг управления (B) используется для управления вручную через SCV III и активации второй автоматической системы управления скрепером.

Таймер (C) задает продолжительность включения для каждого SCV, в течение которого цилиндр выдвигается. Настройка "P" заменяет нулевое ("0") значение продолжительности включения, если SCV активируется через контроллер TouchSet для скрепера.



RXA0082234 -JUN-21JUL05

- A—Рычаг управления SCV I
- B—Рычаг управления SCV III
- C—Ручка регулирования задержки во времени

Регулятор скрепера TouchSet для скреперов, оснащенных блоком управления

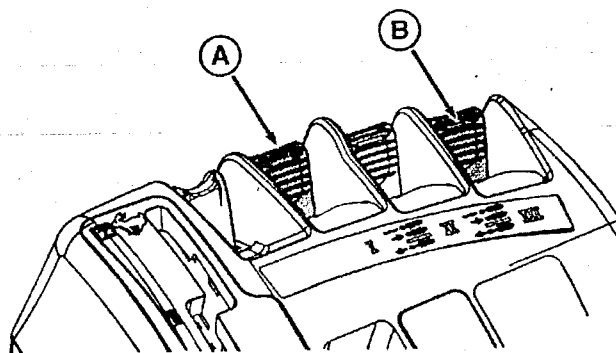
⚠ ВНИМАНИЕ: Не допускать травм. При работающем двигателе перемещение органов управления, разъемов, соединительных звеньев и тяг могут вызвать неожиданные перемещения машины и орудий. При пуске двигателя запрещается находиться в зоне перемещений рабочего оборудования.

Селекторный контрольный клапан трактора (SCV I и/или SCV III) используется для электронного управления подъемом, опусканием, настройкой заглубления рабочего оборудования без необходимости выхода из кабины. (В первую очередь применимо на участках, требующих для работы скрепером ведения по лучу лазера.)

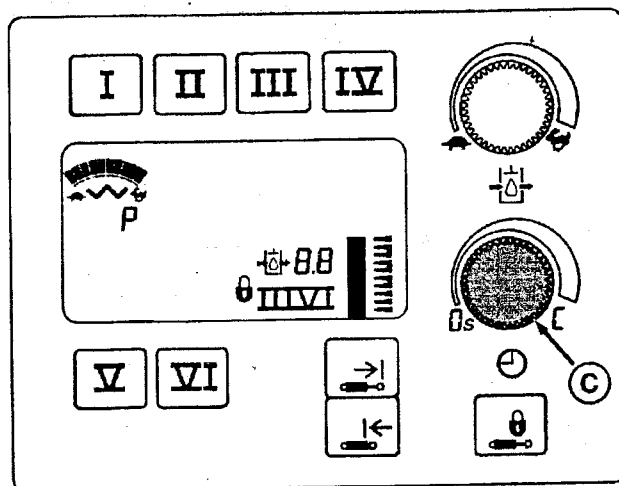
Рычаг управления (A) используется для управления вручную через SCV I и активации автоматической системы управления скрепером.

Рычаг управления (B) используется для управления вручную через SCV III и активации второй автоматической системы управления скрепером.

Таймер (C) задает продолжительность включения для каждого SCV, в течение которого цилиндр выдвигается. Настройка "P" заменяет нулевое ("0") значение продолжительности включения, если SCV активируется через контроллер TouchSet для скрепера.



RXA0080729 -JUN-13MAY05



RXA0082234 -JUN-21JUL05

- A—Рычаг управления SCV I
- B—Рычаг управления SCV III
- C—Ручка регулирования задержки во времени

BB92646.0000089 -59-16AUG05-1/1

Навесные/прицепные орудия и система управления



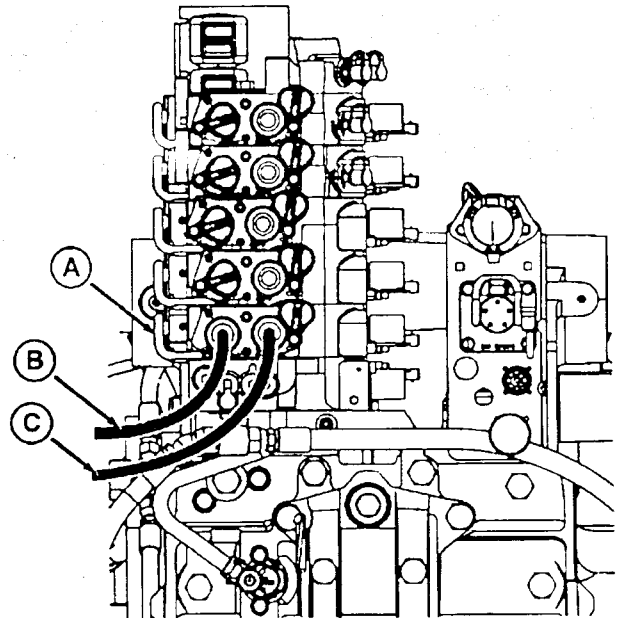
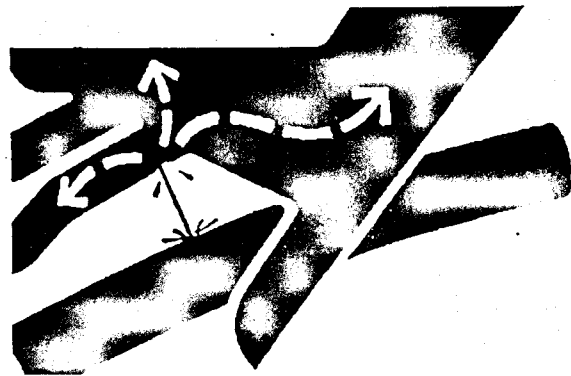
ВНИМАНИЕ: Вырвавшаяся струя жидкости под высоким давлением может повредить кожные покровы и стать причиной серьезной травмы. Во избежание травм перед отсоединением гидравлических или иных линий стравить давление.

Если произошел несчастный случай, немедленно обратитесь к врачу. Чтобы исключить опасность гангрены, любую жидкость, попавшую под кожу, необходимо удалить хирургическим путем не позднее, чем через несколько часов после несчастного случая.

ПРИМЕЧАНИЕ: Комплект маркировочных бирок для шлангов можно получить у вашего дилера компании John Deere.

1. Определить шланг выдвигения (В) и шланг втягивания (С).
2. Задним ходом подгоните трактор к машине и присоедините соединительную тягу сцепки к тяговой штанге трактора. Убедитесь, что палец сцепки зафиксирован в нужном положении.
3. Остановить тракторный двигатель.

А—Ручка SCV
 В—Шланг выдвигения
 С—Шланг втягивания



RRJ012-41-186 X981

RYA0382951 -UN-02AUG05

Продолжение на следующей стр.

OUR X935,0000FG -56-15JUN95-1.4

ВАЖНО: Убедиться, что вынесенные гидравлические шланги правильно подсоединены к муфтам. Если шланги перепутаны, машина не будет реагировать на управление системами. Шланг выдвигание всегда соединен с левым отверстием муфты. Шланг втягивания всегда присоединяется к правому отверстию муфты.

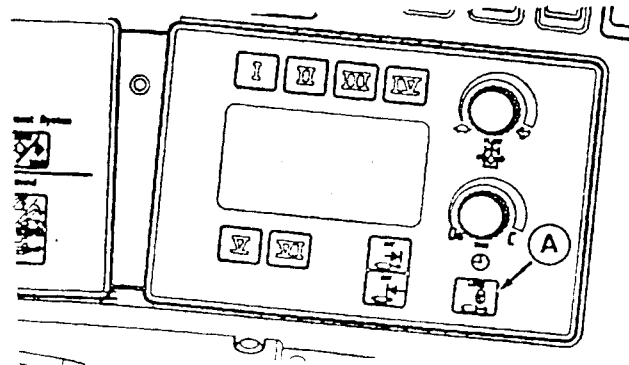
- Выдвигание = Левая сторона
- Втягивание = Правая сторона

Если шланги не могут быть легко вставлены при активировании рукоятки, сбросить давление гидравлического масла в тракторе. Применение силы или дергание концов шлангов SCV при подсоединении или отсоединении вынесенных гидравлических линий может повредить шланг и муфты SCV. Если это не действует:

- Убедиться, что рабочее оборудование не находится под давлением
- Убедиться, что кнопка транспортной блокировки включена
- При выключенном тракторе перевести рычаг SCV назад-вперед, чтобы сбросить давление



ВНИМАНИЕ: Во избежание перемещений рабочего оборудования и травм следует перед подсоединением оборудования нажать сенсорную кнопку (A) транспортной блокировки на панели TouchSet SCV.



A—Сенсорный переключатель транспортной блокировки

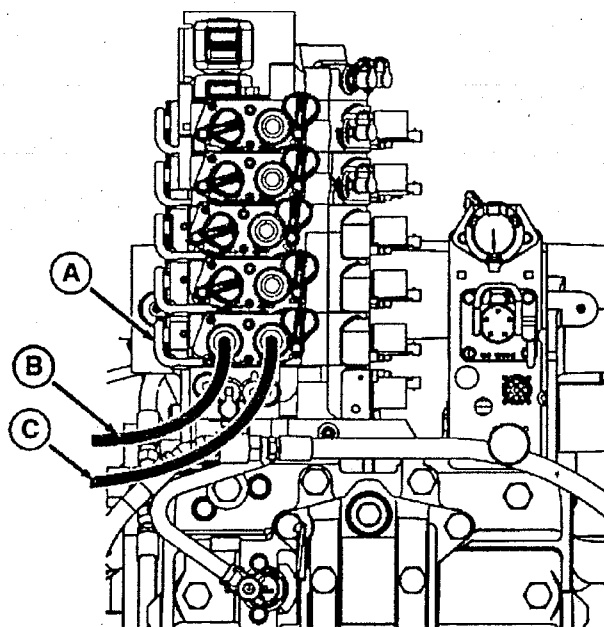
FX2A0062327 UN-01JUL03

Продолжение на следующей стр.

OURX355 2900070 -59-15-UM05-24

ПРИМЕЧАНИЕ: При установке гидравлического шланга под давлением следовать указанной процедуре, иначе шланг может остаться незакрепленным..

4. Толкать шланг выдвижения (В) вперед до соединения с муфтой.
5. Потянуть назад рычаг (А), продолжая проталкивать шланг вперед. Это позволит втянуть тарельчатый клапан соединительная муфты.
6. Полностью вставив шланг в муфту, отпустить рычаг и дать ему вернуться в центральное положение. Тем самым шланг будет зафиксирован на месте.
7. Толкать шланг втягивания (С) вперед до соединения с муфтой.
8. Нажимать на рычаг (А), продолжая проталкивать шланг вперед. Это позволит втянуть тарельчатый клапан соединительная муфты.
9. Полностью вставив шланг в муфту, отпустить рычаг и дать ему вернуться в центральное положение. Тем самым шланг будет зафиксирован на месте.



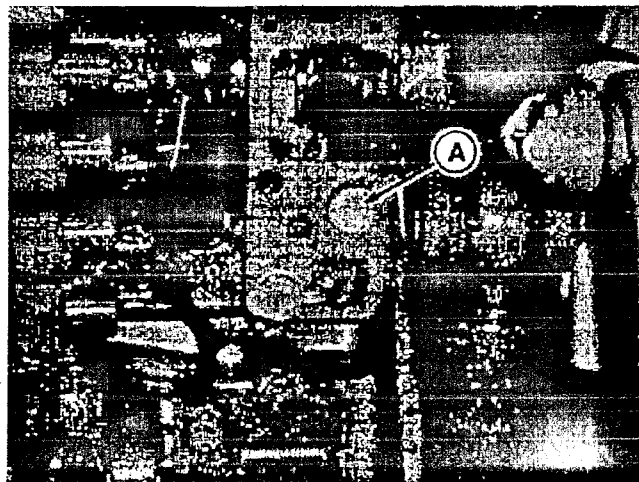
А—Рычажка SCV
В—Шланг выдвижения
С—Шланг втягивания

RX40082951 -UN-02AUG05

OURX935.00000FD -59-15JUN05-3/4

10. Подсоединить кабель к тракторному разъему (А) для подключения рабочего оборудования.

А—Жгутовой разъем проводки



Жгутовой разъем проводки

RX40081536 -UN-13JUN05

OURX935.00000FD -59-15JUN05-4/4

Проверка системы заглубления

1. Открыть клапан блокировки рабочего оборудования (А).

ВАЖНО: Если при запуске на панели настройки не отображается буква "P" (В), то жгуты проводов подсоединены неправильно.

Если отображается "FL" (I), имеет место сбой. Проверить правильность подсоединения шлангов.

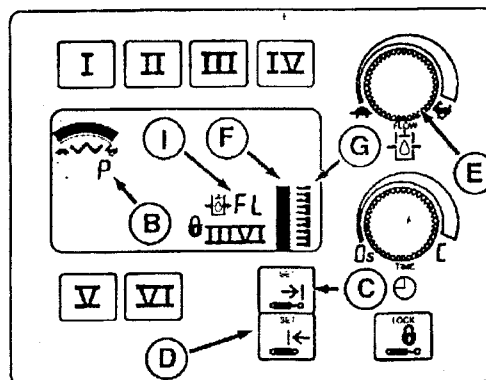
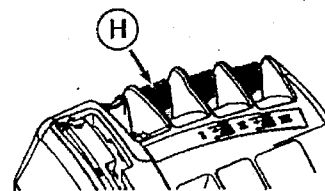
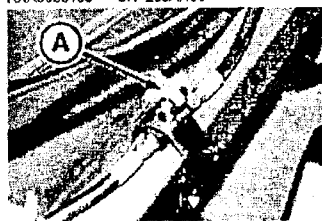
2. Запустить двигатель и с помощью рычага управления SCV I (Н) опустить агрегат. Отведение переключателя назад приводит к подъему, подача его вперед – к опусканию рабочего оборудования.
3. Подать рычаг управления SCV вперед для задания нужного заглубления рабочего оборудования.
4. Для сохранения рабочего заглубления нажать нижний концевой переключатель (D). Агрегат будет опускаться до той же рабочей глубины каждый раз, когда рычаг подается вперед до "щелчка" в фиксированном положении и отпускается.
5. Чтобы поднять рабочий орган на нужную высоту, потянуть рычаг управления SCV назад. Нажать верхний концевой переключатель (С) для сохранения верхнего предела. Рабочий орган будет подниматься на ту же высоту каждый раз, когда рычаг оттягивается назад до "щелчка" в фиксированном положении и отпускается.

ПРИМЕЧАНИЕ: Индикатор уставки (F) показывает верхнюю и нижнюю уставки.

6. Отрегулировать расход (Е), чтобы определить скорость, с которой агрегат будет подниматься и опускаться. Если рабочий орган заходит за заданный предел заглубления, расход слишком велик.

ПРИМЕЧАНИЕ: Система может быть заблокирована при использовании рычага SCV I без фиксации. Для возврата рабочего оборудования к сохраненным настройкам перевести рычаг SCV трактора до фиксируемого положения и отпустить рычаг.

RXA0086168 -UN-26JAN06



- А—Клапан блокировки
- В—"P"
- С—Верхний концевой переключатель
- Д—Нижний концевой переключатель
- Е—Расход
- F—Сигнальная лампа уставки
- G—Индикатор положения
- Н—Рычаг управления SCV I
- I—FL (Сбой)

RXA0085792 -UN-13MAR05

OURX935.0000456 -59-13MAR05-1/1

Гидравлика и селекторные регулирующие клапаны

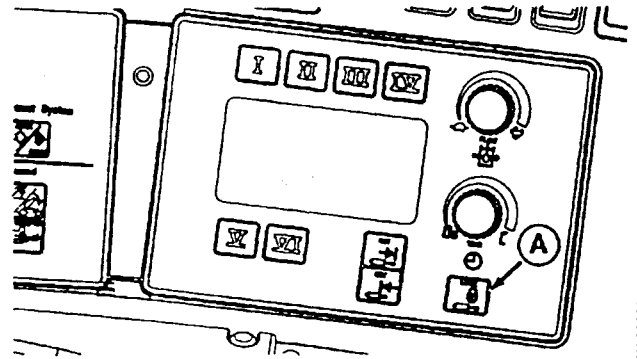
Подсоединение гидравлических шлангов

1. Задним ходом подать трактор к рабочему оборудованию и подсоединить сцепку.

ВНИМАНИЕ: Убедиться, что поток масла перекрыт перед подсоединением или отсоединением гидрошлангов. Невыполнение одного из указанных шагов перед подсоединением или отсоединением шлангов SCV может привести к травме или повреждению оборудования.

- Выключить двигатель трактора
- Нажать кнопку транспортной блокировки
- Рычаг SCV в нейтральном положении.

2. Нажать сенсорный переключатель транспортной блокировки (А).
3. Очистить SCV трактора, участок вокруг них и концы шлангов.



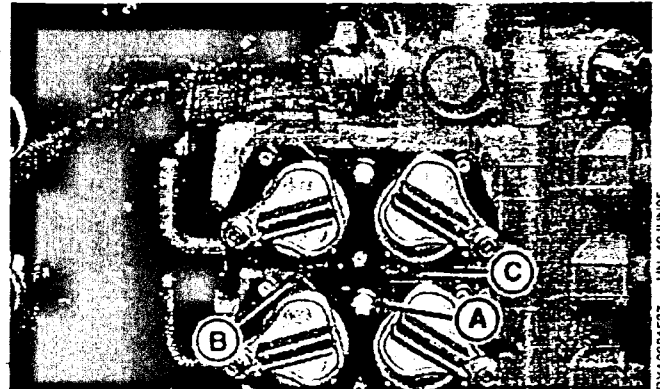
Монитор TouchSet

А—Сенсорный переключатель транспортной блокировки

RXA0068327 -JUN-01-JUL03

OURX935.0000130 -59-17JUN05-1/3

ПРИМЕЧАНИЕ: При подсоединении муфт обеспечить соединение с соответствующим отверстием SCV, используя для этого номер, указанный на кнопке со значком (А) на каждом SCV. Если шланги присоединены неправильно, машина не будет реагировать на сигналы управления. Соединительные муфты обозначены "I" - "V", муфта I - нижняя муфта. Всегда подсоединять цилиндры одностороннего действия к стороне выдвигания, как указывается значком выдвигания (В). При подсоединении цилиндров двустороннего действия сторона выдвигания - левая сторона. Сторона втягивания - правая сторона, как указывается значком втягивания (С).



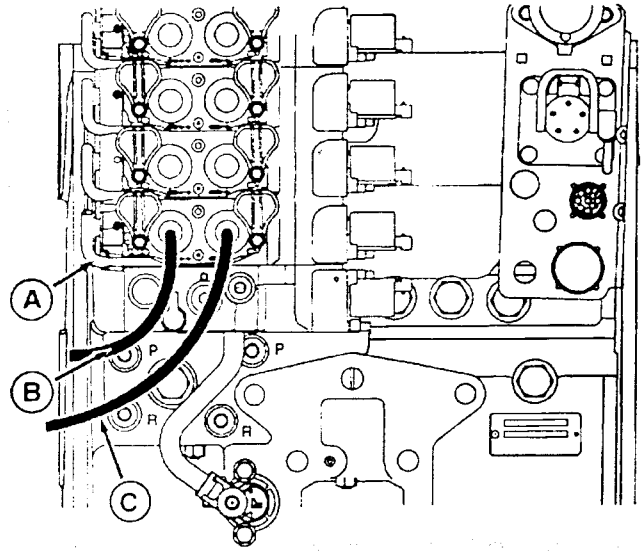
А—Кнопка со значком
В—Значок выдвигания
С—Значок втягивания

RXA0081537 -JUN-13-JUN05

Продолжение на следующей стр.

OURX935.0000130 -59-17JUN05-2/3

4. Подавать шланг выдвижения (В) вперед до контакта с муфтой.
5. Потянуть назад рычаг (А), продолжая подавать шланг вперед. Это обеспечит втягивание тарельчатого клапана муфты.
6. Полностью вставив шланг в муфту, отпустить рычаг и дать ему вернуться в центральное положение. Тем самым шланг будет зафиксирован по месту.
7. Толкать шланг втягивания (С) вперед до соединения с муфтой.
8. Подать рычаг вперед, продолжая подавать шланг вперед. Это обеспечит втягивание тарельчатого клапана муфты.
9. Полностью вставив шланг в муфту, отпустить рычаг и дать ему вернуться в центральное положение. Тем самым шланг будет зафиксирован по месту.
10. Установить сенсорный переключатель транспортной блокировки в положение Выкл.



А—Рычажка SCV
 В—Шланг выдвижения
 С—Шланг втягивания

RXA0082953 -UN-02AUG05

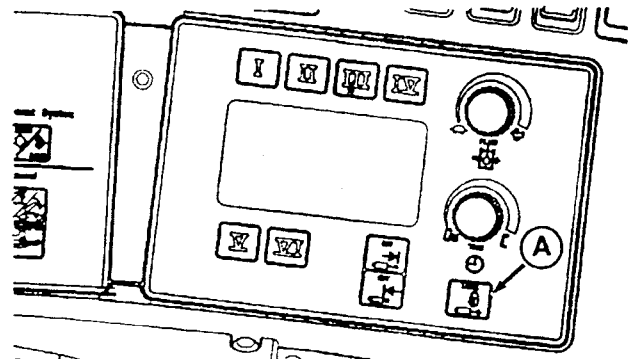
OURX935.0000130 -59-17JUN05-3/3

Отсоединение гидравлических шлангов

⚠ ВНИМАНИЕ: Во избежание самопроизвольных перемещений рабочего оборудования и травм следует перед отсоединением рабочего оборудования нажать сенсорный переключатель транспортной блокировки (А) на мониторе SCV TouchSet.

Перед отсоединением шлангов цилиндров опустите рабочее оборудование на землю.

А—Сенсорный переключатель транспортной блокировки



RXA0068327 -UN-01JUL03

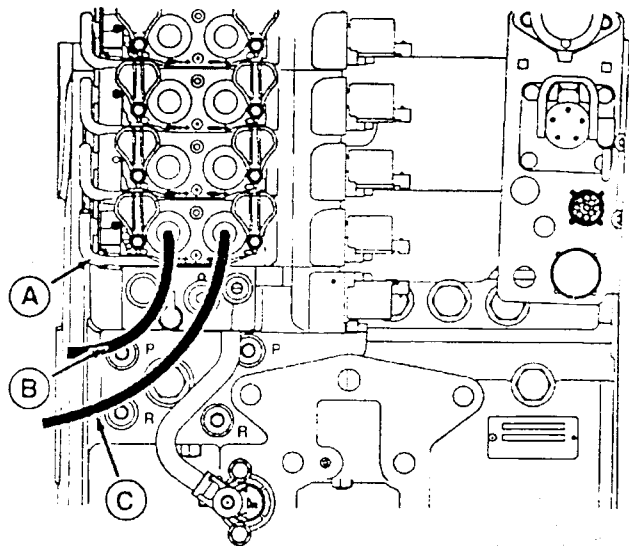
Продолжение на следующей стр.

OURX935.00000D3 -59-11AUG05-1/2

Подать рычаг (A) вперед для освобождения шланга
втягивания (C) и вынуть шланг из SCV.

Подать рычаг назад для освобождения шланга
выдвижения (B) и вынуть шланг из SCV.

- A—Рычаг
- B—Шланг выдвижения
- C—Шланг втягивания



RXA062953 -UN-01AUG05

OURX935.000003 -59-11AUG05-2.2

Определение общего расхода

1. Отдельно для каждой рабочей операции

составьте настройки для расхода

(Информация о расходах двигателя – см.

Руководство механика-водителя по рабочему оборудованию.)

Примеры функций, выполнение которых может потребовать работы насоса при высоком давлении:

- Работа орудий с прижимом к грунту (рассадопосадочные орудия, воздушные сеялки, дискователи) – Как правило, после завершения цикла подъема или опускания требуемый расход масла нулевой. См. "Гидравлические соединения, соединения с рабочим оборудованием, пример 1 – Применение клапанов регулировки давления (зерновые или пневматические сеялки с системой постоянного прижима к грунту)" в данном Руководстве механика-водителя.
- Вспомогательные клапаны регулирования расхода (регулирование расхода всасывания) – Полностью открыть клапан регулирования расхода рабочего оборудования и отрегулировать расход трактора. См. "Гидравлические соединения, соединения с рабочим оборудованием, пример 4 – Сеялка с вакуумным двигателем и возвратной линией к SCV с использованием возвратного наконечника двигателя" в данном Руководстве механика-водителя.
- Функции цилиндров, выполнение которых ограничивается параметрами трубопровода или дроссельного отверстия – отрегулировать регуляторы расхода трактора с обеспечением уменьшения скорости потока, необходимой для выполнения таких функций. См. "Гидравлические соединения, соединения с рабочим оборудованием, пример 2 – Двигатель со сливной линией картера" в данном Руководстве механика-водителя.
- Вспомогательные регулирующие клапаны (блок клапанов на рабочем оборудовании,

рядовая обработка почвы) – отрегулировать регуляторы расхода трактора на минимальный расход для обеспечения нормальной работы.

2. Определите общий расход суммированием расходов каждого SCV, используя настройки, определенные на шаге 1. Учтите соответствующий расход в случае использования сцепки и при отборе мощности. (Соответствующие настройки – см. таблицу.)

3. Определить, превышают ли общие потребности имеющийся расход от насоса. (См. таблицу расхода насоса).

- Требуемый расход меньше, чем создаваемый насосом, однако затронуты рабочие характеристики. (Обратиться к дилеру John Deere.)
- Требуемый расход превышает расход, создаваемый насосом:
 - Если можно, повышайте обороты двигателя
 - Уменьшить настройку расхода для второстепенных функций
 - Модифицировать клапаны с открытым центром в клапаны с закрытым центром, если этого требует рабочее оборудование.

ПРИМЕЧАНИЕ: Замеры расхода осуществляются без использования рулевого управления или сцепки.

РАСХОД ГЛАВНОГО ГИДРОНАСОСА (ОРИЕНТИРОВОЧНЫЙ)		
Обороты двигателя	Насос	Расход насоса
1000	63 куб. см	80 л/мин (21 галл./мин)
2000	63 куб. см	160 л/мин (42 галл./мин)
1000	85 куб. см	108 л/мин (28.5 галл./мин)
1500	85 куб. см	162 л/мин (43 галл./мин)
2000	85 куб. см	216 л/мин (57 галл./мин)

Продолжение на следующей стр.

OURX935 0000003 59-25JUL05-1/2

Гидравлика и селекторные регулирующие клапаны

ВЫХОДНОЙ РАСХОД SCV (ОРИЕНТИР. *)	
Настройки расхода SCV	Расход
0,1 ^o	—
1,0	3,4 л/мин (0,9 галл./мин)
2,0	7,5 л/мин (2,0 галл./мин)
3,0	12,5 л/мин (3,3 галл./мин)
4,0	17,4 л/мин (4,6 галл./мин)
5,0	20,8 л/мин (5,5 галл./мин)
6,0	27,6 л/мин (7,3 галл./мин)
7,0	40 л/мин (10,6 галл./мин)
8,0	75 л/мин (19,8 галл./мин)
9,0	110 л/мин (29,3 галл./мин)
10,0	131,7 л/мин (34,8 галл./мин)

*при 2100 об/мин.
^o0,1 = минимальная установка потока.

Расход сцепки		
Цилиндр сцепки	Расход	
	л/мин	галл./мин
Диаметр (мм)		
93/90	59,5	15,7
93/100	66,4	17,5
100/100	73,4	19,4
100/112	82,6	21,9
112/112	92,1	24,3

OURX935.0000003 -55-25.ML05-2C

Регулировка расхода SCV

ВАЖНО: Работа на завышенных скоростях может приводить к поломкам и травмам. Полное выведение или втягивания цилиндра должно продолжаться не менее 2 секунд.

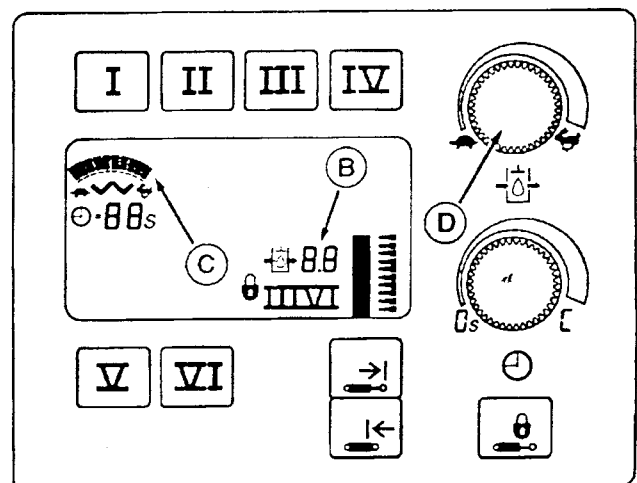
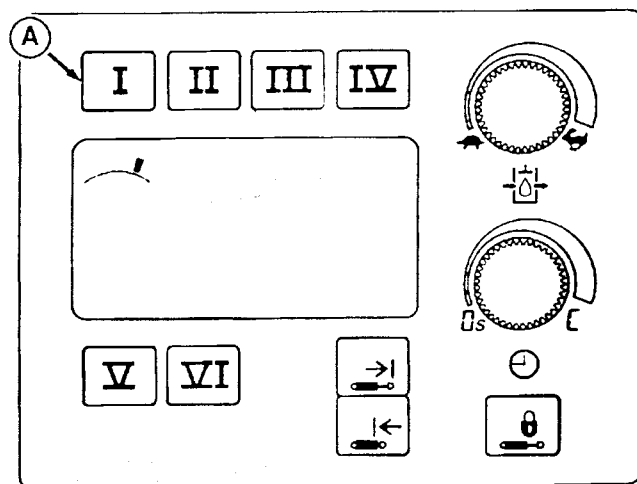
Отрегулируйте скорость потока для каждого вида работы. Темп исполнения операций должен обеспечивать требования безопасности при достаточной производительности.

Изменяйте настройки расхода следующим образом:

1. Нажать выбранный переключатель SCV (A). Дисплей отображает предыдущий расход.
2. Повернуть ручку расхода (D) по часовой стрелке (заяц) для повышения расхода либо против часовой стрелки (черепаха) для уменьшения его. Расход будет отображаться на балочном индикаторе (C) и, в процессе настройки, на цифровом дисплее (B).

ПРИМЕЧАНИЕ: Отслеживать расход в режиме регулировки можно с помощью SCV. Если требуемый общий расход превышает создаваемый насосом, может наблюдаться замедление работы цилиндров и/или снижение скорости двигателя.

- A—Переключатель SCV
- B—Цифровой дисплей
- C—Гистограмма
- D—Ручка регулировки расхода



RCA0082238 -JUN-21JUL05

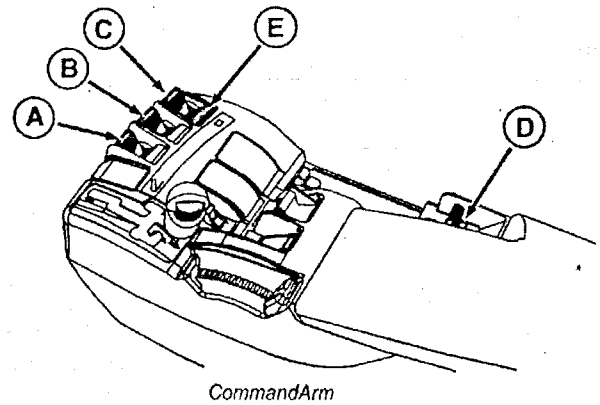
RCA0082239 -JUN-21JUL05

Использование шестипозиционных рычагов SCV

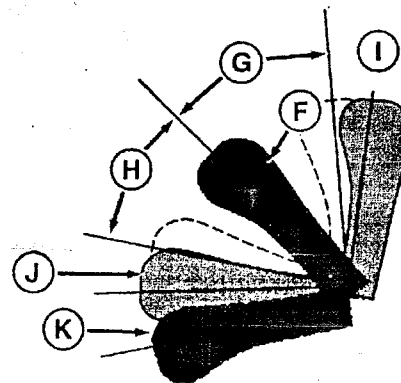
ВНИМАНИЕ: Во избежание травматизма, проверить правильность подсоединения шлангов. Если шланги установлены неправильно, цилиндр будет выдвигаться в тех случаях, когда он должен втягиваться.

ПРИМЕЧАНИЕ: Плавающее положение можно также использовать для обеспечения возможности инерционного движения гидромоторов при выключении агрегатов. Нейтральное и плавающее положения – единственные, в которых рычаг SCV удерживается без фиксации.

- **Нейтраль (F)** – При отпуске рычаг возвращается в среднее положение (если только до этого он не был в плавающем положении).
- **Выдвижение** (назад между нейтральным и фиксированным положением для выдвижения) – переменный расход к выдвигаемому цилиндру, пропорциональный перемещению рычага и зависящий от настроек расхода; прерывается при возвращении рычага в среднее положение.
- **Фиксированное положение для выдвижения (I)** (назад до "щелчка") – синхронизированный поток к выдвигаемому цилиндру по времени фиксации и скорости, установленной при регулировании расхода. (См. РЕГУЛИРОВКА СИНХРОНИЗИРОВАННОЙ ФИКСАЦИИ и РЕГУЛИРОВКА РАСХОДА SCV в данном разделе). Рычаг возвращается в нейтральное положение после отпущения.
- **Втягивание** (вперед между нейтралью и фиксированным положением для втягивания) – переменный расход для втягиваемого цилиндра, пропорциональный смещению рычага; прерывается при разблокировании.
- **Фиксированное положение для втягивания (J)** (вперед до "щелчка") – синхронизация потока к втягиваемому цилиндру по настройкам времени фиксации и скорости (на основе расхода) (см. РЕГУЛИРОВКА СИНХРОНИЗИРОВАННОЙ ФИКСАЦИИ и РЕГУЛИРОВКА СКОРОСТИ ПОТОКА SCV). Рычаг возвращается в нейтральное положение после отпущения.



CommandArm



Органы управления в подлокотнике – шестипозиционные рычаги SCV

- A—SCV I
- B—SCV II
- C—SCV III
- D—SCV IV
- E—Крышка
- F—Рычаг SCV (на нейтраль)
- G—Диапазон выдвижения
- H—Диапазон втягивания
- I—Положение выдвижения (с фиксацией)
- J—Положение втягивания (с фиксацией)
- K—Плавающее положение

- Плавающее (К) (полностью вперед и вниз в фиксированное положение) – клапан свободно сообщается с маслосборником, обеспечивая выдвижение и втягивание цилиндра для отслеживания агрегатом рельефа грунта; для расцепления рычаг следует подать вперед и вывести из фиксированного положения.

ПРИМЕЧАНИЕ: Чтобы сбросить гидравлическое давление агрегата, при работающем двигателе установить рычаг управления SCV в плавающее положение.

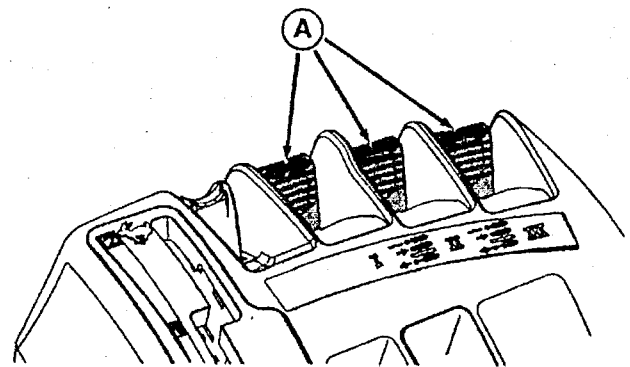
Когда SCV не используется, сдвинуть вперед крышку рычага (Е).

OURX935.000006 -59-09AUG05-2/2

Рычаг SCV – нейтральное положение

Нейтраль (А) позволяет поддерживать расход, пока не закончится время задержки фиксации. Если время задержки не было задано, то оказываются перекрытыми оба клапана, работающие на выдвижение и на втягивание.

ПРИМЕЧАНИЕ: При пуске трактора рычаг управления SCV должен быть в нейтральном положении.



А—Нейтральное положение

При отпускании рычага он автоматически возвращается из положения выдвижения или втягивания в нейтральное положение. Плавающее положение является самоподдерживающимся.

После пуска двигателя игнорируется любое положение ручки, кроме нейтрального или плавающего, пока она не будет переведена в нейтральное положение.

RXA0080734 -JUN-13MAY05

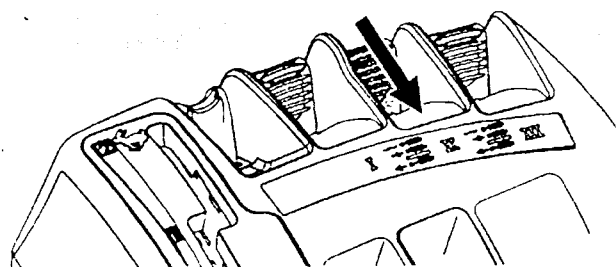
OURX935.000007 -59-15JUN05-1/1

Рычаг SCV – положение выдвижения

Слегка потяните ручку назад от нейтрали. При этом цилиндр медленно выдвигается с меняющимся расходом. (См. подраздел Регулировка СКОРОСТИ ПОТОКА в данном разделе.)

Потяните рычаг до отказа назад для выдвижения дистанционно-управляемого цилиндра с максимальной скоростью. Работа в режиме задержки определяется заданными для SCV задержками. (См. подраздел ОГРАНИЧЕНИЕ ХОДА РЫЧАГА SCV – ПОЛОЖЕНИЕ ВЫДВИЖЕНИЯ С ОГРАНИЧЕНИЕМ ХОДА в данном разделе.)

ПРИМЕЧАНИЕ: В положении выдвижения настройки времени игнорируются.



RXA0080732 –UN–13MAY05

OURX935.000008 –59–15JUN05–11

Рычаг SCV – фиксированное положение выдвижения

OURX935.000009 –59–16MAY05–11

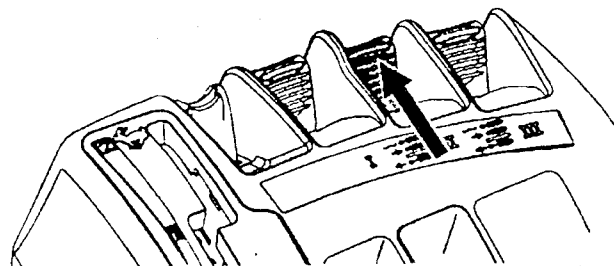
Рычаг SCV – положение втягивания

Слегка подайте ручку, переведя ее вперед от нейтрали. При этом цилиндр медленно втягивается с меняющимся расходом. (См. раздел Регулирование расхода на SCV.) При отпускании ручка возвращается на нейтраль, а подача масла прерывается.

Подать ручку вперед до первой фиксируемой позиции для втягивания внешнего цилиндра с максимальной скоростью.

ПРИМЕЧАНИЕ: В положении втягивания настройки времени игнорируются.

ПРИМЕЧАНИЕ: При пуске фиксированные положения игнорируются до тех пор, пока рычаг не встанет на НЕЙТРАЛЬ.



RXA0080733 –UN–13MAY05

OURX935.00000A –59–15JUN05–11

Рычаг SCV – положение втягивания с ограничением хода

Подать ручку вперед до "щелчка" в фиксированной позиции и отпустить ее. Рычаг вернется в нейтральное положение, но скорость потока останется такой же, какая была установлена на панели TouchSet. (См. подразделы РЕГУЛИРОВКА РАСХОДА SCV и РЕГУЛИРОВКА СИНХРОНИЗИРОВАННОЙ ФИКСАЦИИ в данном разделе.)

Отсчет времени подачи масла начинается с момента, когда рычаг SCV окажется в фиксированной позиции. Время потока SCV следует устанавливать так, чтобы с его истечением цилиндр был полностью втянут.

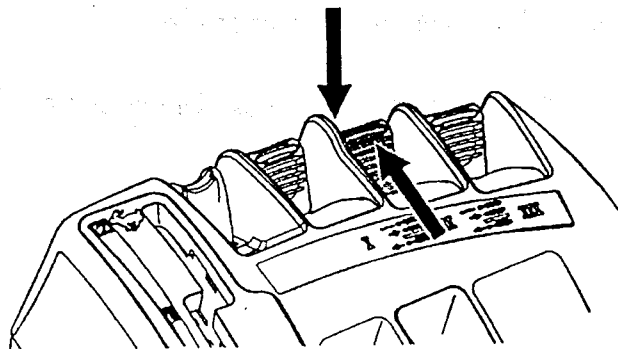
Фиксация может быть отменена смещением рычага SCV вперед или назад от нейтрального положения (после возврата рычага в нейтральное положение) или удержанием рычага в положении втягивания более 0,8 сек после отпускания рычага в положении фиксации.

ПРИМЕЧАНИЕ: Положения фиксации игнорируются при запуске до тех пор, пока рычаг не устанавливается в нейтральное положение.

OURX935.000000B -59-15JUN05-1:1

Рычаг SCV – плавающее положение

Подать рычаг SCV полностью вперед и вниз до фиксирования в положении плавающего режима. Рычаг и SCV остаются в плавающем положении, пока рычаг не вернется в нейтральное положение. Цилиндр может свободно выдвигаться или втягиваться, позволяя рабочему оборудованию следовать за рельефом грунта. Индикаторная лампа плавающего положения (A) загорится, когда рычаг будет в плавающем положении.

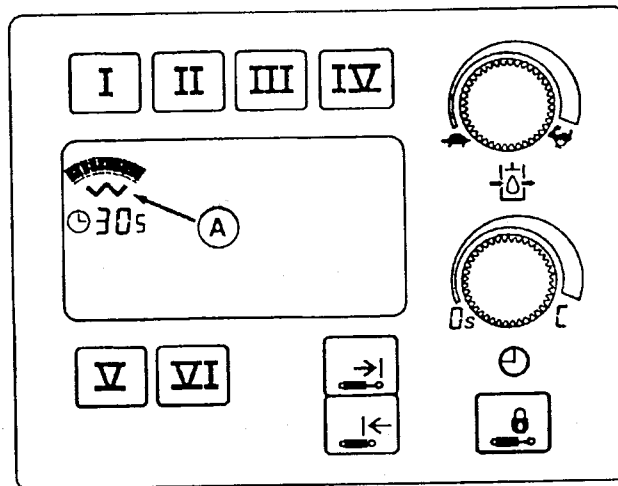


ПРИМЕЧАНИЕ: Заданные задержки времени в плавающем положении игнорируются.

Если ручка находится в плавающем положении при пуске двигателя, то работа в плавающем режиме будет идти при условии, что ручка была переведена в положение "плавающее" хотя бы за 10 секунд до глушения и затем не выводилась из него. Если с ручкой эти действия не производились, то плавающий режим отключится, пока ручка не встанет на нейтраль.

Чтобы быть уверенным, что цилиндр заполнен маслом после его работы в плавающем режиме, следует выполнить им полный цикл "Выдвижение – Втягивание".

A—Плавающий индикатор



BB92646.0000086 -59-16AUG05-1/1

Датчик присутствия механика-водителя

Замигает индикаторная лампочка техобслуживания с подачей звукового сигнала, если механик-водитель покинет сиденье при трансмиссии в положении ПАРКОВКА или НЕЙТРАЛЬ и рычаге SCV в режиме "постоянной" или "временной фиксации".

Через 5 секунд индикаторная лампочка ТО погаснет и звуковой сигнал прекратится;

загорится индикаторная лампочка информации, и на дисплее панели CommandCenter появится соответствующее сообщение.

ПРИМЕЧАНИЕ: SCV не выключается, когда механик-водитель покидает сиденье.

OURX935.0000000 -59-15JUN05-1/1

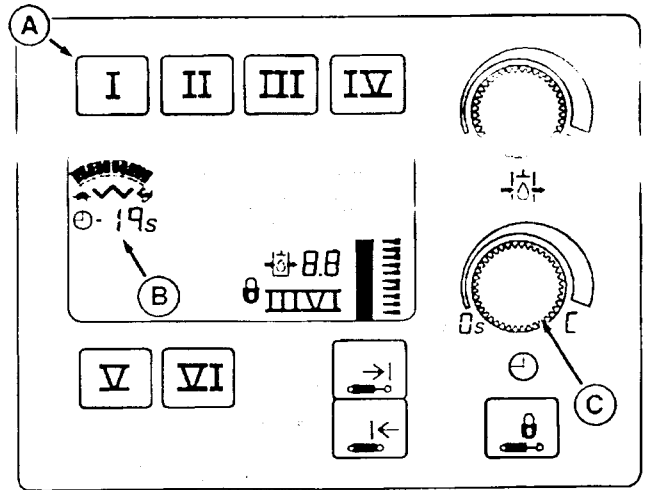
Регулировка фиксации по времени

⚠ ВНИМАНИЕ: Избегать возможных травм. НЕ ИСПОЛЬЗОВАТЬ время ограничения хода для работы погрузчика.

Функция времени ограничения хода

Имеется на выбор три значения задержки времени для поддержания функций каждого SCV.

- 0 сек. (без времени задержки) – держать рычаг управления в положении выдвижения или втягивания. Пока не будет отпущена ручка управления, поток масла не прерывается. (Это положение рекомендуется для работы погрузчика и рабочего оборудования, на которых нужно часто изменять регулировки по высоте или глубине.)
- 1 - 60 сек. (регулируемая задержка времени) – Переместить рычаг управления в (фиксированное) положение "выдвижение" или "втягивание" и отпустить. После щелчка рычаг возвращается в нейтральное положение. Поток масла будет подаваться до истечения выбранного времени. (Такое положение рекомендуется для оборудования, работающего при полном заглублении, или с ограничителями заглубления на цилиндрах.)
- С (непрерывный поток) – рычаг управления перемещается до отказа вперед (с фиксацией) в положение выдвижения или втягивания и отпускается. Ручка возвращается в нейтральное положение. Расход масла не изменится, пока не будет выведена из нейтрального положения ручка управления или пока трактор не будет заглушен. (Такое положение рекомендуется для гидравлических двигателей или для операций, требующих непрерывного расхода.)



A—Переключатель SCV
B—Дисплей
C—Ручка

Регулировка времени ограничения хода

Нажать переключатель (A) выбранного SCV. Дисплей (B) отображает заданное время.

Вращением ручки (C) по часовой стрелке откорректировать время ограничения хода (в сторону увеличения или "С" непрерывное ограничение хода). Вращать ручку в направлении против часовой стрелки (для уменьшения времени ограничения хода или "0" нулевой задержки).

ПРИМЕЧАНИЕ: При работе SCV в режиме регулировки можно наблюдать установленные значения времени ограничения хода.

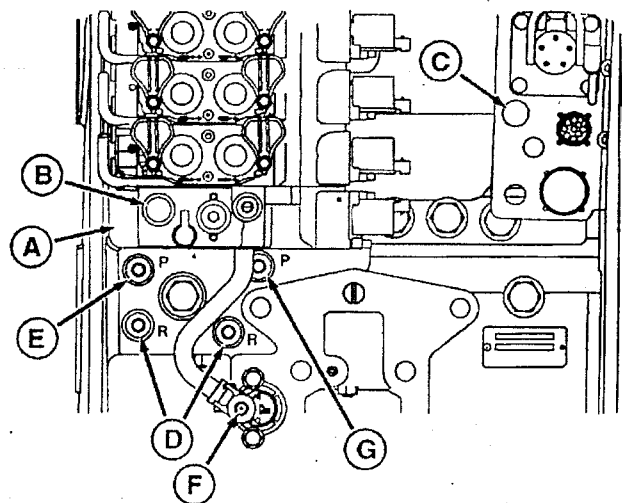
Для ручного сброса режима задержки времени сместить рычаг SCV вперед или назад относительно нейтральной позиции.

8B92646.000008C -59-17AUG05-2/2

Вынесенные гидравлические соединения

Описание узлов гидравлической системы

- A—Клапан сцепки
- B—Вспомогательное отверстие клапана сцепки
- C—Чувствительная к нагрузке муфта добавленной мощности (при наличии)
- D—Возвратные отверстия
- E—Отверстие клапана (первичное)
- F—Сливное отверстие (к поддону)
- G—Напорное отверстие (ограниченный доступ)



RX40079634 -JN-21APR05

OURX935.0000538 -59-12APR05-1/1

Использование гидравлической системы, чувствительной к нагрузке – Отбор мощности

Добавленная мощность используется в качестве источника давления/потока для выполнения вспомогательных функций с использованием независимых клапанов регулирования расхода. Используйте добавленную мощность в следующих случаях:

- Управление СКК трактора не требуется
- Управляющий клапан агрегата требует внешнего, чувствительного к нагрузке сигнала, чтобы предотвратить завышение давления в насосе
- Другие выходы SCV отсутствуют

Для операций с добавленной мощностью необходим "чувствительный к нагрузке" сигнал для регулирования давления насоса – поэтому используется "чувствительная к нагрузке" гидравлическая линия. Некоторые виды оборудования потребуют модификации. Специальные гидравлические муфты можно заказать у вашего дилера JOHN DEERE™.

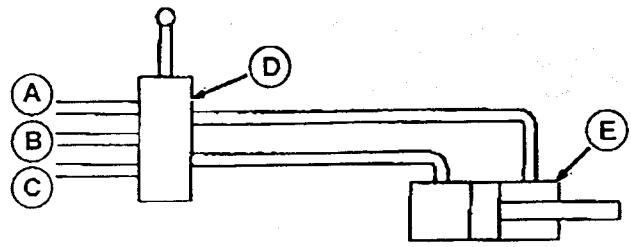
ПРИМЕЧАНИЕ: При использовании для рабочего оборудования линии, работающей в функции нагрузки, расход для отбираемой мощности ограничен.

Примеры использования гидравлической системы, чувствительной к нагрузке – Отбор мощности

Пример 1 – Управляющие клапаны, работающие в функции нагрузки, передают управляющий сигнал в систему гидропривода; ими можно управлять вручную или через соленоиды.

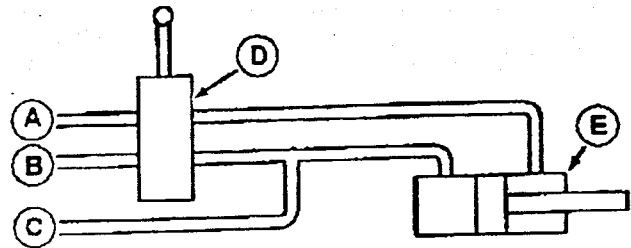
Пример 2 – Расходный клапан направляет масло в один из двух контуров (втягивания или выдвигания). Подсоединяйте линию, работающую в функции нагрузки, к тому контуру, где требуется давление. Одним из примеров может служить цилиндр подъема тележки, груз на которой захватывается механическим зажимами в крайней нижней позиции. Если необходимо повысить давление, на насос подается сигнал определения нагрузки. Если повышения давления не требуется, оно остается на низком уровне.

- A—Напорная линия
- B—Возвратная линия
- C—Линия, чувствительная к нагрузке
- D—Регулирующий клапан
- E—Цилиндр



Пример 1

RW55109A -UN-18MAR05



Пример 2

RXA0073530 -UN-17FEB04

Продолжение на следующей стр.

OURX935.000053A -59-26JUL05-1/2

ВАЖНО: Схема дает возможность "сравливать" масло из цилиндра через линию, чувствительную к нагрузке (С). Если для какой-то операции сравливание масла недопустимо, обратиться к примеру 3.

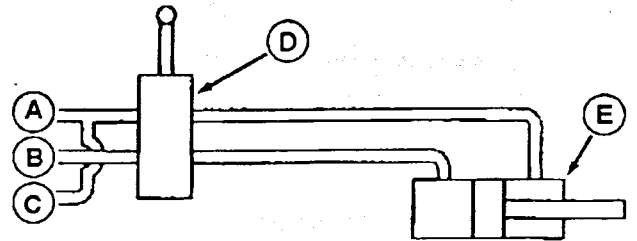
Пример 3 – Регулирующий клапан направляет масло в один из двух контуров (втягивания или выдвигения), требующих высокого давления. Подсоединить чувствительную к нагрузке линию к напорной линии перед регулирующим клапаном.

ПРИМЕЧАНИЕ: Система будет поддерживать максимальное давление в 20000 кПа (200 бар) (2900 фнт/кв.дюйм.) все время, пока подсоединены шланги добавленной мощности.

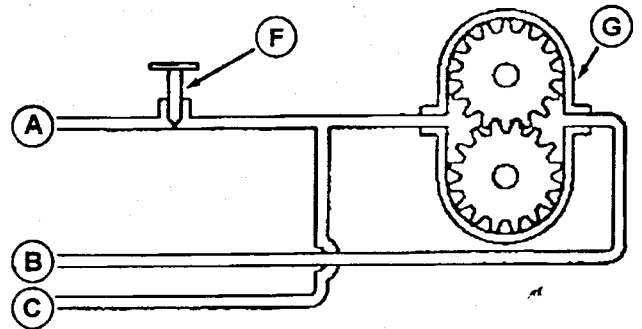
Примером может служить складывающийся рабочий орган, в котором давление требуется для цилиндров выдвигения или втягивания.

Пример 4 – Регулятор потока с независимым от давления регулированием используется для регулирования оборотов гидромотора. Подсоедините чувствительную к нагрузке линию к напорной линии после расходного клапана.

ПРИМЕЧАНИЕ: Скорость гидромотора может колебаться, если выполнение каких-то операций приводит к изменениям давления в системе. Минимизировать колебания скорости можно, установив компенсированный по давлению расходный клапан.



Пример 3



Пример 4

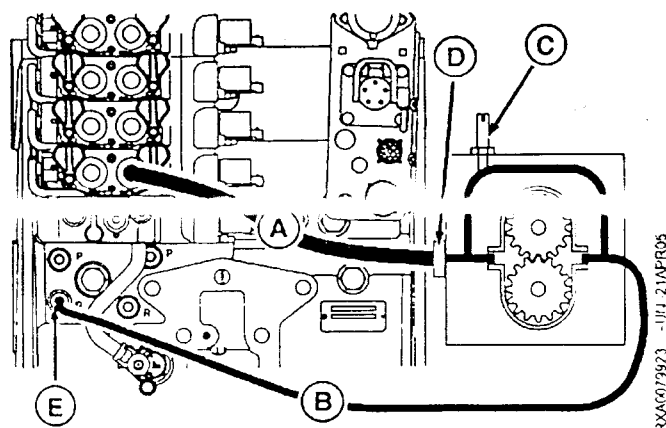
- A—Напорная линия
- B—Возвратная линия
- C—Линия, чувствительная к нагрузке
- D—Регулирующий клапан
- E—Цилиндр
- F—Регулятор потока с независимым от давления регулированием
- G—Гидромотор

Использование гидронасосов для опрыскивания

1. Следуйте рекомендациям изготовителей опрыскивателей при выборе модели, установке и эксплуатации насоса для опрыскивания..

ПРИМЕЧАНИЕ: Используйте моторы с наименьшим измещением из числа рекомендуемых для разнообразных областей применения гидропривода. Чем меньше измещение, тем меньше требуемый общий поток масла и тем лучше эксплуатационные характеристики всей системы.

3. Соединить напорную линию двигателя (А) с отверстием SCV втягивания (правая сторона).
4. Подсоединить возвратную линию (В) к муфте (Е) добавленной мощности.



Насосы опрыскивателей (без сцепа)

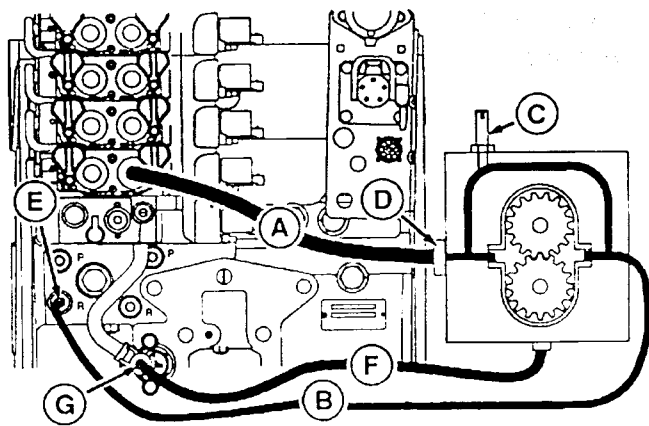
- А—Напорная линия
- В—Возратная линия
- С—Линия с игольчатым клапаном (закрыт)
- Д—Дроссель впускной линии (снят)
- Е—Муфта возвратной линии добавленной мощности

RXAC079923 -1/11 2 11/PR05

Продолжение на следующей стр.

OURX935.000C53B -59-16MAR05-12

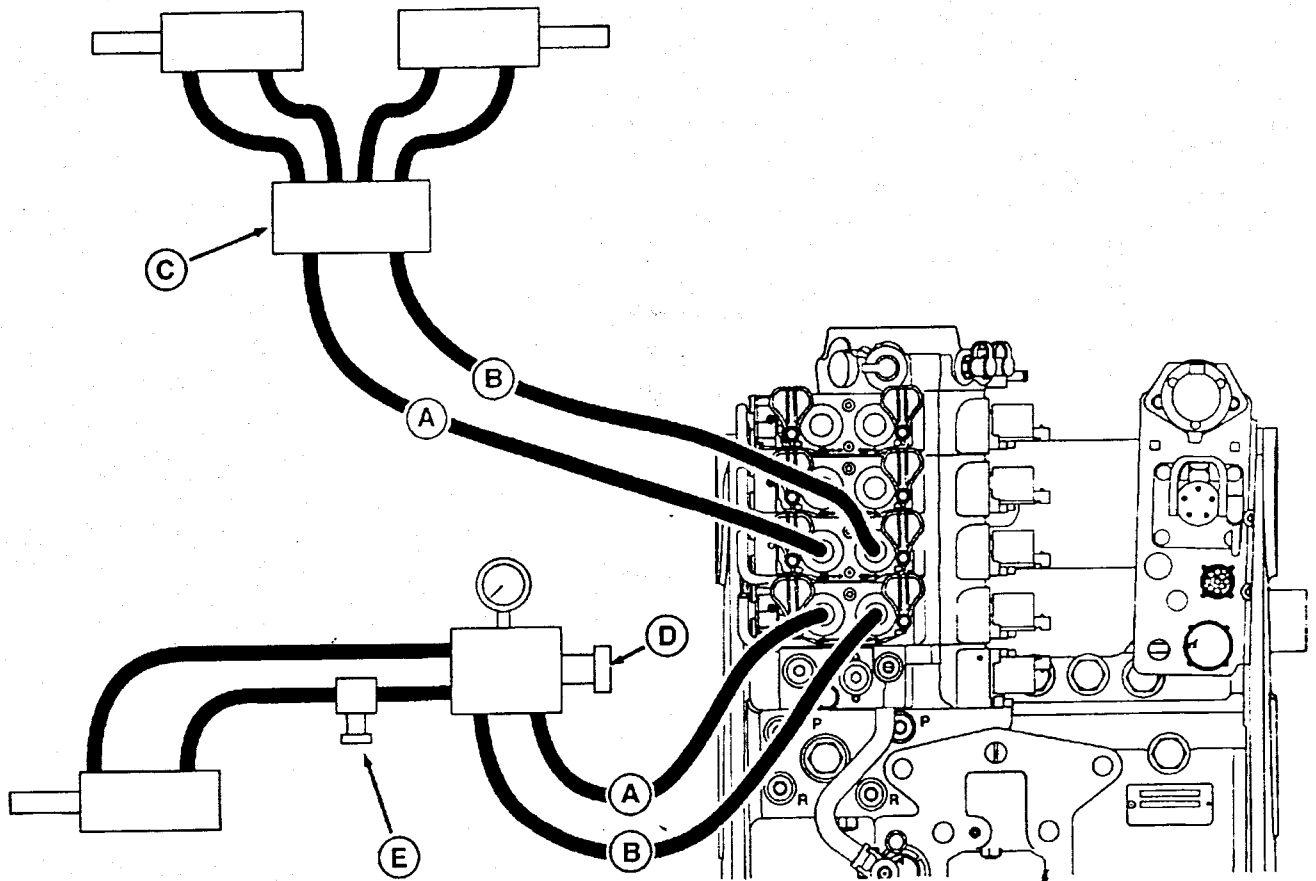
5. Некоторые гидравлические двигатели имеют отдельную сливную линию картера для внутреннего стока. Сливная линия картера должна соединяться со сливным отверстием рамы сцепки для направления масла в поддон (нулевое противодавление.)
6. Активировать SCV, переместив рычаг вперед в положение втягивание (с фиксацией), и отрегулировать расход согласно рекомендациям завода-изготовителя насоса.
7. Выключить насос для опрыскивания переводом рычага управления SCV в плавающее положение (до отказа вперед и вниз). Остановка насоса опрыскивателя перемещением SCV в нейтральное положение ведет к повышению давления масла, отсекаемого между SCV и насосом. Это может привести к повреждению уплотнения насоса для опрыскивания. Указанное также распространяется на другие двигатели, использующие давление SCV и муфты возвратных линий.



- A—Напорная линия
- B—Возвратная линия
- C—Линия с игольчатым клапаном (закрыт)
- D—Дроссель впускной линии (снят)
- E—Муфта возвратной линии добавленной мощности
- F—Линия слива картера

ВАЖНО: Некоторые двигатели не имеют защиты от разноса. Продолжительная эксплуатация при оборотах выше рекомендованных может приводить к поломкам.

Соединение с рабочим оборудованием, пример 1 – Применение клапанов регулировки давления (зерновые или пневматические сеялки с системой постоянного прижима к грунту)



A—Линия муфты выдвигания
B—Линия муфты втягивания

C—Переключающий клапан

D—Клапан регулирования давления

E—Клапан транспортной блокировки

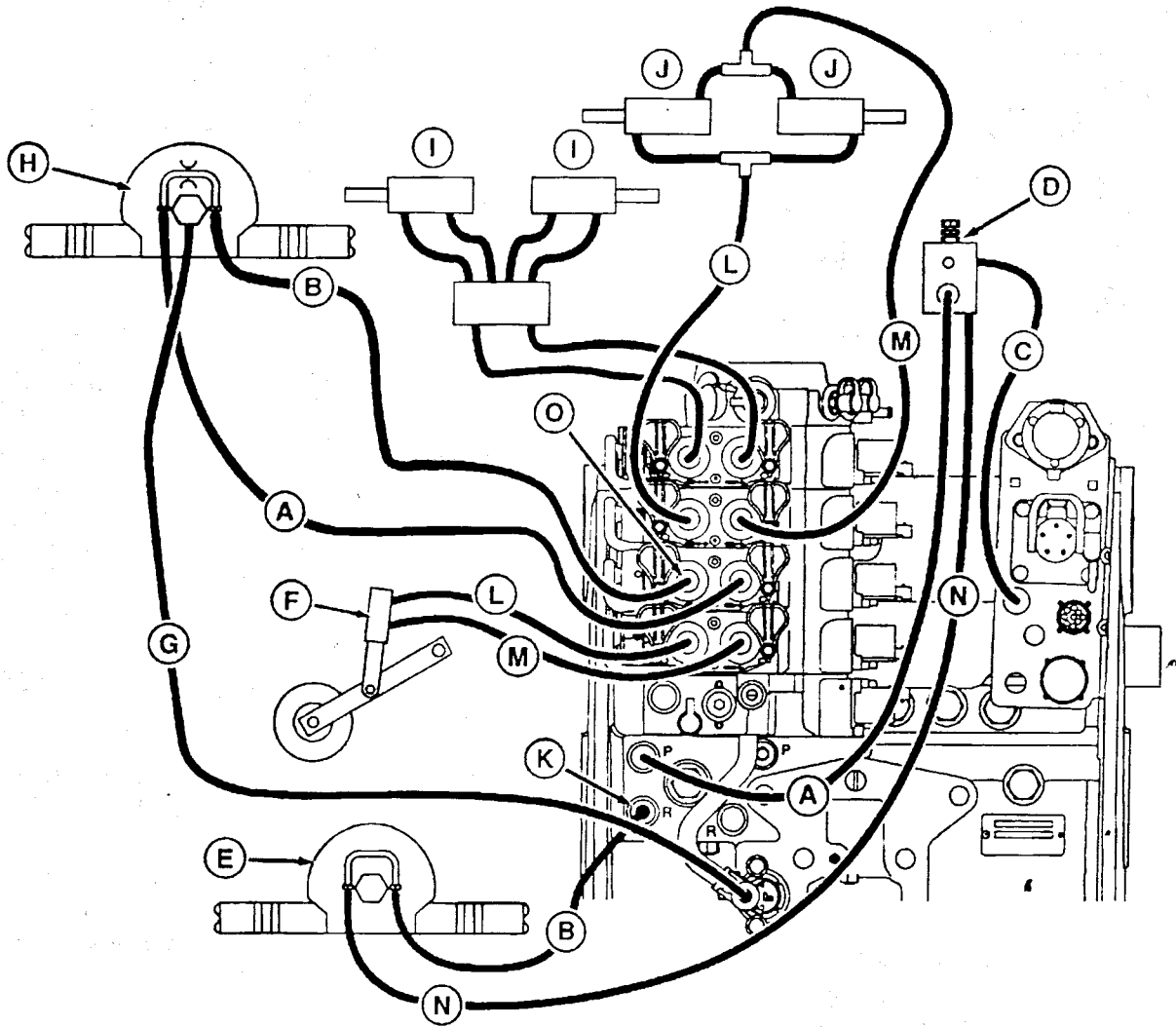
Для рабочего оборудования с системой прижима к грунту установить постоянный расход и переместить рычаг в положение втягивания (с фиксацией).

В результате гидронасос будет работать при максимальном давлении, что может привести к

перегреву гидравлического масла, если при этом гидравлические моторы других SCV работают при высокой температуре окружающего воздуха. Для избежания этого минимизировать число работающих двигателей при прижиге рабочего оборудования к грунту.

OURX935.000053C -59-26JUL05-1/1

Соединение с рабочим оборудованием, пример 2 – Применение гидромотора со сливной линией картера



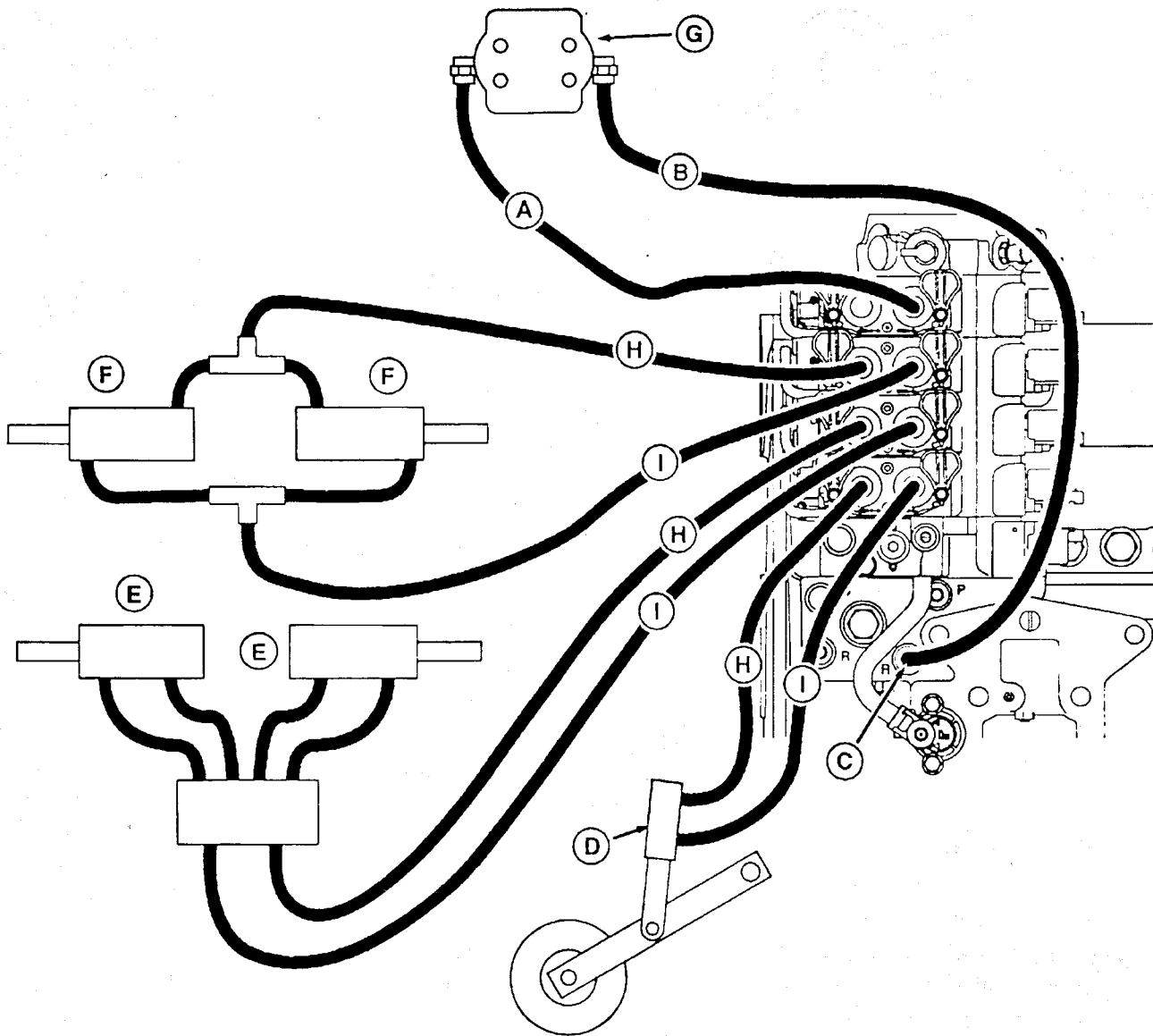
- | | | | |
|----------------------------|--|------------------------------|--------------------------------|
| A—Напорная линия | F—Цилиндр подъема/опускания | I—Маркер | M—Линия муфты втягивания |
| B—Сливная линия | G—Сливная линия уплотнения гидромотора | J—Устройство складывания | N—Линия с регулируемым потоком |
| C—Линия измерения нагрузки | H—Вентилятор | K—Входы добавленной мощности | |
| D—Регулирующий клапан | | L—Линия муфты выдвигания | |
| E—Вакуумный двигатель | | | |

В данном случае вакуумный двигатель (Е) работает за счет добавленной мощности, что требует направления чувствительным к нагрузке соединением (С) сигнала включения гидронасоса.

Второй двигатель (Н) имеет сливную линию картера (G). Масло под давлением поступает от отверстия SCV втягивания, а возвратное масло направляется к отверстию SCV выдвигания. Если возвратное моторное масло направляется к SCV, для возвратного шланга

нужен специальный наконечник (О) с обратным клапаном, чтобы воспрепятствовать возврату масла под высоким давлением в двигатель и возможное повреждение уплотнений. Для выключения двигателя рычаг SCV перемещают в плавающее положение, позволяя двигателю выбег до остановки. Если переставить рычаг в нейтральное положение, произойдет резкая остановка мотора с возможным повреждением уплотнений.

Соединение с рабочим оборудованием, пример 3 – Клапан с закрытым центром и насосом при высоком давлении



A—Напорная линия
B—Сливная линия
C—Возвратная муфта
доавленной мощности

D—Цилиндр
подъема/опускания
E—Маркеры

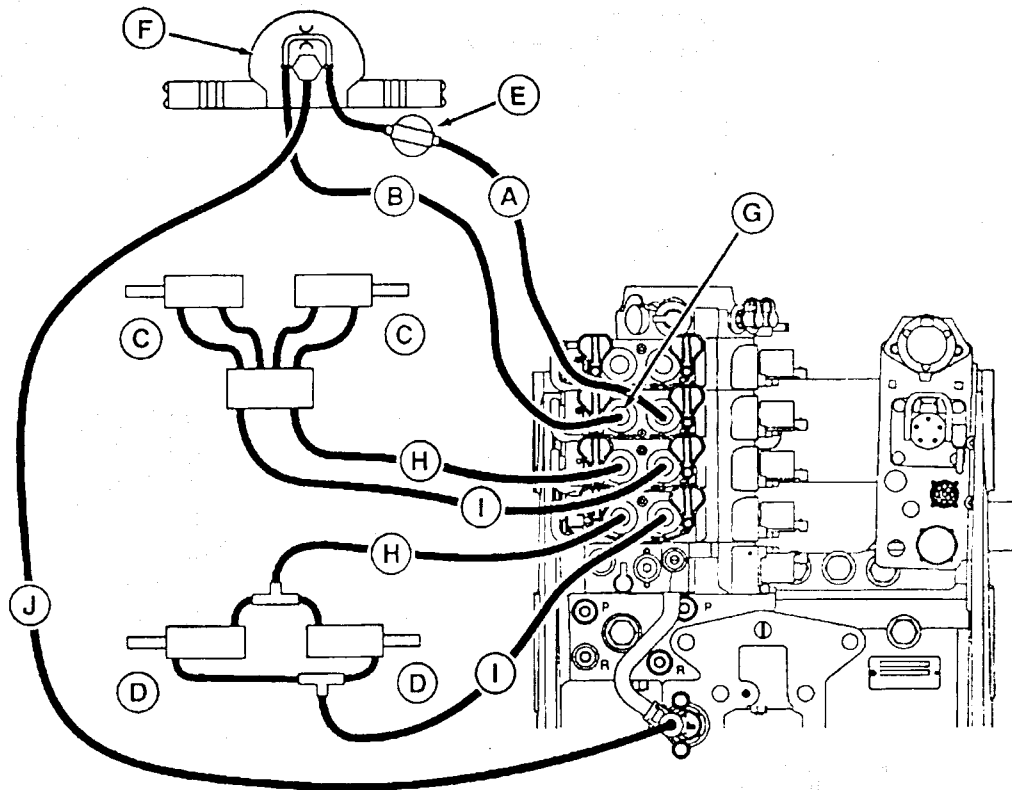
F—Устройство складывания
G—Гидромотор
H—Линия муфты
выдвижения

I—Линия муфты
втягивания

В этой схеме гидромотор (G) получает масло под высоким давлением от разъема втягивания на SCV. Возвратное масло направляется к возвратному отверстию доавленной мощности. Для выключения двигателя рычаг SCV перемещают в плавающее положение, позволяя двигателю выбег до остановки. Если

переставлять рычаг в нейтральное положение, произойдет резкая остановка мотора с возможным повреждением уплотнений. Поскольку сливаемое масло направляется к возвратному отверстию доавленной мощности, специальный наконечник для шланга не нужен.

Пример 4 подсоединения рабочего оборудования – Сажалка с вакуумным мотором и возвратной линией к SCV с использованием возвратного наконечника мотора



A—Напорная линия

B—Сливная линия

C—Маркер

D—Устройство складывания

E—Клапан регулирования расхода (полностью открытый)

F—Вакуумный двигатель

G—Специальный наконечник возвратного шланга

H—Линия муфты выдвигения

I—Линия муфты втягивания

J—Линия слива картера¹

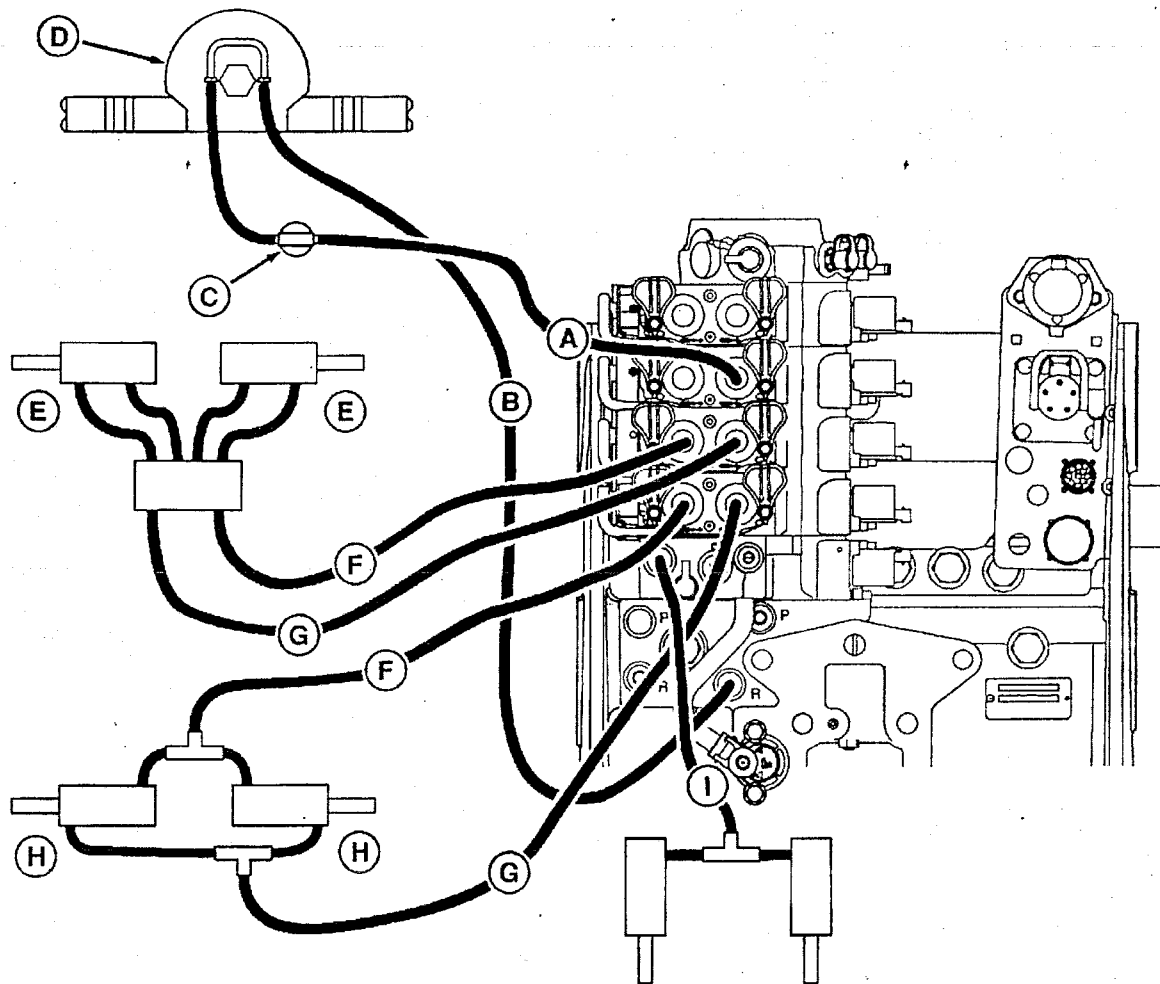
В этой схеме вакуумный мотор (F), как и в случае воздуходувки на сажалке, получает масло под давлением от разъема втягивания на SCV. Поскольку возвратное масло направляется к SCV, для возвратного шланга нужен специальный наконечник (G) с обратным клапаном, чтобы воспрепятствовать возвращению масла под высоким давлением в мотор и возможному повреждению уплотнений. Для выключения мотора рычаг SCV перемещают в плавающее положение, позволяя мотору выбег до остановки. Если переставлять рычаг в

нейтральное положение, произойдет резкая остановка мотора с возможным повреждением уплотнений.

Клапан регулирования расхода (E) должен быть полностью открыт, а расход контролироваться с панели настройки SCV. Если расход регулируется клапаном регулирования расхода, то насос будет работать под максимальным давлением, что может привести к перегреву гидравлического масла, если при этом температура окружающей высокая.

¹ Только для возвратных линий моторов со сливом картера.

Пример 5 соединения с рабочим оборудованием – Сажалка с вакуумным мотором, сливной линией на контур слива мотора и со вспомогательным подъемником



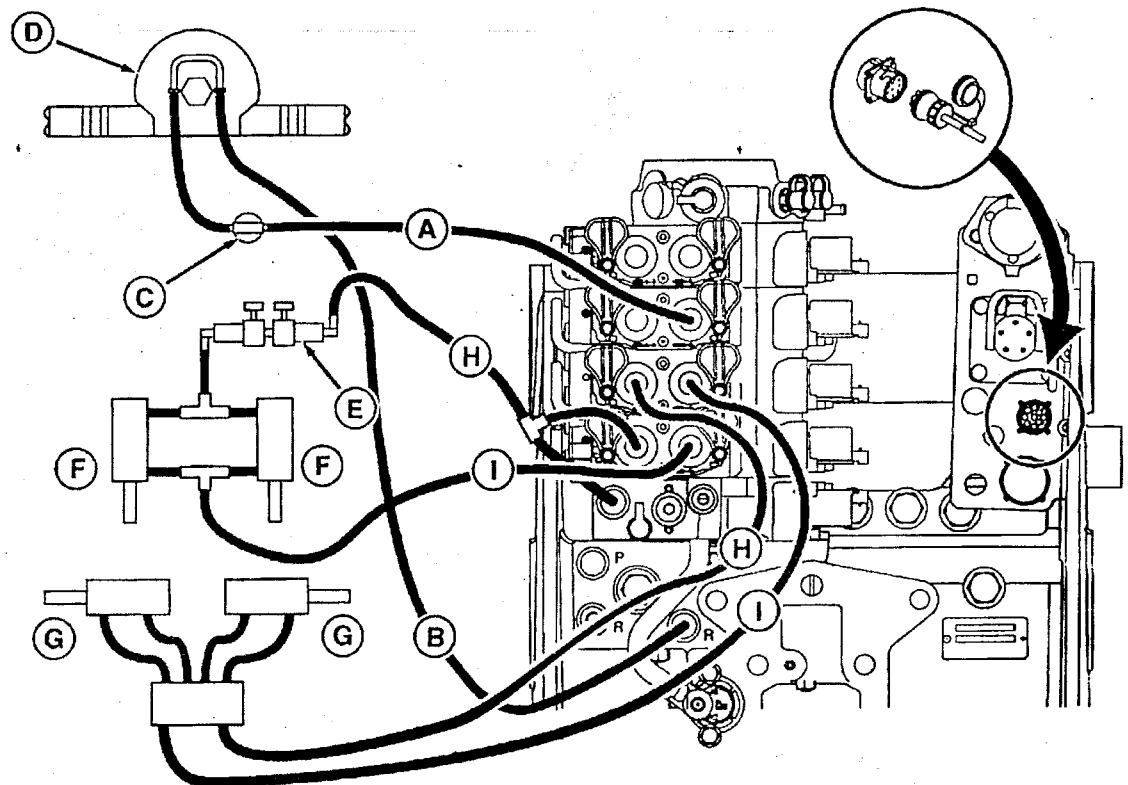
- | | | | |
|---|--------------------------|--------------------------|-----------------------------|
| A—Напорная линия | D—Вакуумный двигатель | G—Линия муфты втягивания | I—Вспомогательный подъемник |
| B—Сливная линия | E—Устройство складывания | H—Маркеры | |
| C—Клапан регулирования расхода (полностью открыт) | F—Линия муфты выдвигания | | |

В этой схеме вакуумный мотор (D) получает масло под высоким давлением из канала втягивания SCV. Сливаемое масло направляется к возвратному разъему добавленной мощности. Если возвратный шланг оснащен специальным наконечником, его можно напрямую подсоединить к каналу выдвигания SCV III. Для выключения мотора рычаг SCV перемещают в плавающее положение, позволяя мотору выбег до остановки. Если переставлять рычаг в нейтральное положение, произойдет резкая остановка мотора с возможным повреждением уплотнений.

Распределительный клапан (C) полностью открыт, а расход регулируется с панели управления трактором. Если расход масла регулируется клапаном, насос будет работать при максимальном давлении, что может привести к перегреву гидравлического масла при высокой температуре окружающего воздуха.

Маслопровод гидроцилиндра вспомогательного подъемника соединен со вспомогательным отверстием клапана сцепки с регулированием на основе настроек рычага управления сцепки в кабине.

Соединение с рабочим оборудованием, пример 6 – Сажалка с вакуумным двигателем и возвратной линией



Соединение с рабочим оборудованием, пример 6 (регулирование с помощью SCV)

- | | | | |
|---|-----------------------------|--------------------------|--------------------------|
| A—Напорная линия | D—Вакуумный двигатель | G—Маркеры | I—Линия муфты втягивания |
| B—Возвратная линия | E—Регулирующий клапан | H—Линия муфты выдвигания | |
| C—Клапан регулирования расхода (полностью открытый) | F—Вспомогательный подъемник | | |

В этой схеме вакуумный мотор (D) получает масло под высоким давлением от разъема втягивания на SCV. Сливаемое масло направляется к возвратному разъему добавленной мощности. Если возвратный шланг оснащен специальным наконечником для высадки культур, его можно напрямую подсоединить к каналу выдвигания SCV III. Для выключения мотора рычаг SCV перемещают в плавающее положение, позволяя мотору выеб до остановки. Если переставлять рычаг в нейтральное положение, произойдет резкая остановка мотора с возможным повреждением уплотнений.

Распределительный клапан (C) полностью открыт, а расход регулируется с панели управления

трактором. Если расход регулируется клапаном регулирования расхода, то насос будет работать под максимальным давлением, что может привести к перегреву гидравлического масла, если при этом температура окружающей высокая.

В данной конфигурации для управления клапаном сцепки и вспомогательным подъемником используется SCV I. Специальный 9-штырьковый жгут проводов содержит контур, отключающий блок управления сцепкой трактора при подсоединении к 9-штырьковому разъему, в свою очередь соединенному с главным электрожгутом трактора.

Использование возвратной линии гидромотора

Комплект оборудования возвратной линии гидромотора содержит разъем, удобный для доступа к возвратному контуру низкого давления трактора.

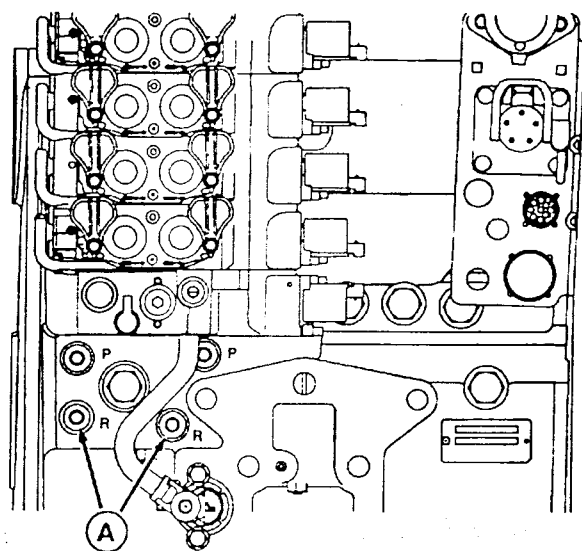
Снять одну из двух заглушек возвратных отверстий (А) и установить возвратную муфту гидромотора. Подсоедините возвратный шланг к муфте, убедившись в чистоте конца шланга и муфты.

Использование муфты возвратной линии двигателя предотвращает:

- Случайное реверсирование
- возникновение давления в возвратной линии для вспомогательных функций
- возможность запираания потока в муфте SCV со стороны возвратной линии

ПРИМЕЧАНИЕ: Моторы без перепускных обратных клапанов должны подсоединяться к муфте возвратной линии мотора, чтобы предотвратить нарастание давления в возвратной линии при возврате SCV в нейтральное положение.

Объединение нескольких возвратных потоков через одну муфту может привести к избыточному давлению в возвратной линии. Если потребуются дополнительные подсоединения возвратных контуров, используйте несколько муфт.



А—Заглушка возвратного отверстия

RX00079648 -UN-21APR05

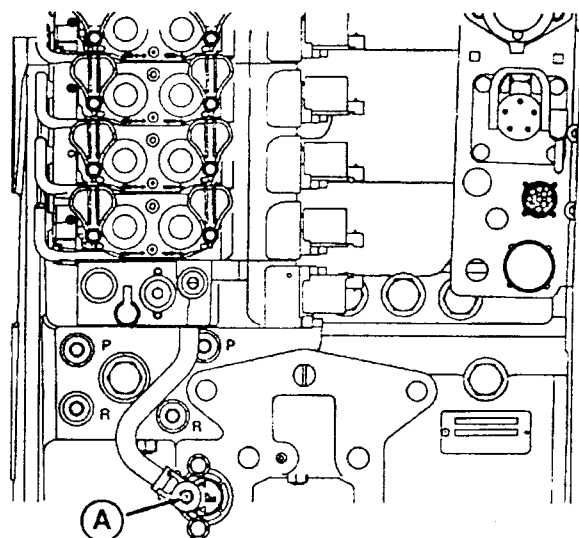
OURX935.0000542 -59-16MAR05-111

Использование сливной линии картера гидромотора (маслоотстойник)

Снять пробку (А) и установить муфту отстойника гидравлического масла, которую можно заказать у дилера JOHN DEERE™. Подсоединить картер мотора или герметичный сливной шланг к муфте и проверить чистоту конца шланга и муфты.

При этом масло может стечь из гидромотора прямо в бак (картер дифференциала), в обход внешней муфты, SCV и фильтра.

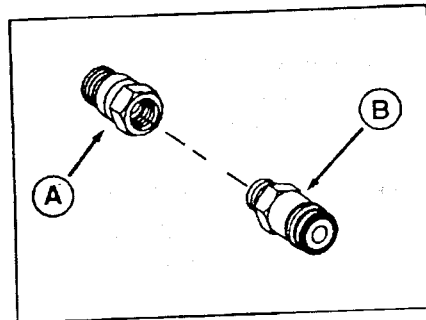
А—Пробка



RX00079642 -UN-21APR05

ПРИМЕЧАНИЕ: Муфты могут быть различных типов смотря по виду оборудования. Для более старого оборудования используется стандартная муфта, новое посевное оборудование может требовать использования плоско-торцевой муфты и переходника для слива..

А—Плоско-торцевая муфта
В—Переходник



OURX935.0000543 -59-25JUL05-22

RXAC0082406 -UN-25JUL05

Применение оборудования, требующего больших объемов масла

ПРИМЕЧАНИЕ: Не следует доливать масло в масляный бак при работающем двигателе.

Если для больших цилиндров одностороннего действия требуется дополнительная емкость для масла, то для установки в полевых условиях предлагается вспомогательный бак (опция). Обратиться к дилеру John Deere.

ВАЖНО: При удалении слишком большого количества масла возможны сбои при подъеме сцепки или использовании функции выдвижения или SCV.

После запуска трактора выдвинуть и втянуть все гидроцилиндры рабочего оборудования.

Проверить уровень трансмиссионного/гидравлического масла. (См. Проверка уровня гидротрансмиссионного масла, раздел Система смазки.)

При необходимости долить масло.

Опустить рабочее оборудование на землю для возврата масла в бак.

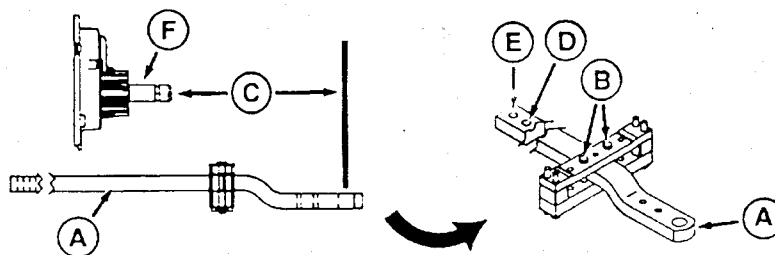
Перепроверить уровень масла после отсоединения рабочего оборудования.

Если нужно, слить избыточное масло.

OURX935.0000544 -59-24FEB06-1/1

Тяговая штанга и ВОМ

Соблюдение предельных нагрузок на тяговую штангу



PXA0075453 -UN-14JUN04

A—Тяговая штанга C—Расстояние E—Вытянутое положение F—ВОМ
 B—Болты крепления D—Втянутое положение

ВАЖНО: Тяжелое рабочее оборудование вместе с неровной местностью и скоростью может стать источником крайне больших нагрузок на тяговую штангу. Максимальные статические вертикальные нагрузки на тяговую штангу (А) при заданной длине/положении не должны превышать значения, указываемые в таблице ниже.

	ВОМ (F)	Расстояние от конца ВОМ до отверстия шкворня (C)	Положение тяговой штанги	Максимальная вертикальная нагрузка на тяговую штангу
8120 – 8420 при тяговой штанге кат. 3	Стандартное число оборотов 1000 об/мин с 20 шлицами, диаметр вала 45 мм (1-3/4 дюйм.)	500 мм (20 дюйм.)	Переднее отверстие (E) – “Длинное” положение	1770 кг (3900 фнт)
8120 – 8420 при тяговой штанге кат. 3	Дополнительный вариант 540 об/мин с 6 шлицами, диаметр вала 35 мм (1-3/8 дюйм.)	350 мм (14 дюйм.)	Заднее отверстие (D) – “Короткое” положение	2750 кг (6070 фнт)
8120 – 8420 при тяговой штанге кат. 3	Дополнительный вариант 1000 об/мин с 21 шлицами, диаметр вала 35 мм (1-3/8 дюйм.)	400 мм (16 дюйм.)	Переднее отверстие (E) – “Длинное” положение	1770 кг (3900 фнт)
8520 при тяговой штанге кат. 4	Стандартное число оборотов 1000 об/мин с 20 шлицами, диаметр вала 45 мм (1-3/4 дюйм.)	500 мм (20 дюйм.)	Тяговая штанга с одиночным отверстием	2222 кг (4900 фнт)
8520 при тяговой штанге кат. 4	Дополнительный вариант 540 об/мин с 6 шлицами, диаметр вала 35 мм (1-3/8 дюйм.)	N/A	N/A	N/A
8520 при тяговой штанге кат. 4	Дополнительный вариант 1000 об/мин с 20 шлицами, диаметр вала 35 мм (1-3/8 дюйм.)	400 мм (16 дюйм.)	Тяговая штанга с одиночным отверстием	2222 кг (4900 фнт)
8120 – 8520 при тяговой штанге кат. 4 и опоре тяговой штанги, предназначенной для тяжелого режима работы	Стандартное число оборотов 1000 об/мин с 20 шлицами, диаметр вала 45 мм (1-3/4 дюйм.)	500 мм (20 дюйм.)	Тяговая штанга с одиночным отверстием	4536 кг (10.000 фнт)

На тяговой штанге категории 3 используется шкворень диаметром 38 мм (1.5 дюйм.).
 На тяговой штанге категории 4 используется шкворень диаметром 51 мм (2.0 дюйм.).

Предельная нагрузка на тяговой штанге в зависимости от положения, длины тяговой штанги и типа ВОМ

Затянуть болты крепления тяговой штанги (B) до указанного момента.

Продолжение на следующей стр.

OURX935.000030F -59-27SEP04-1/3

Тяговая штанга и ВОМ

Спецификация

Болты крепления тяговой штанги—Момент затяжки 435 Н·м (322 фнт-фт)

OURX935.000030F -59-27SEP04-2/3

ВАЖНО: Высокопрочная опора тяговой штанги должна использоваться при максимальной статической вертикальной нагрузке свыше 2222 кг (4900 фнт).

ПРИМЕЧАНИЕ: Для тяговой штанги класса 4 используются специальные болты. Использовать оригинальные болты или обратиться к дилеру компании John Deere.

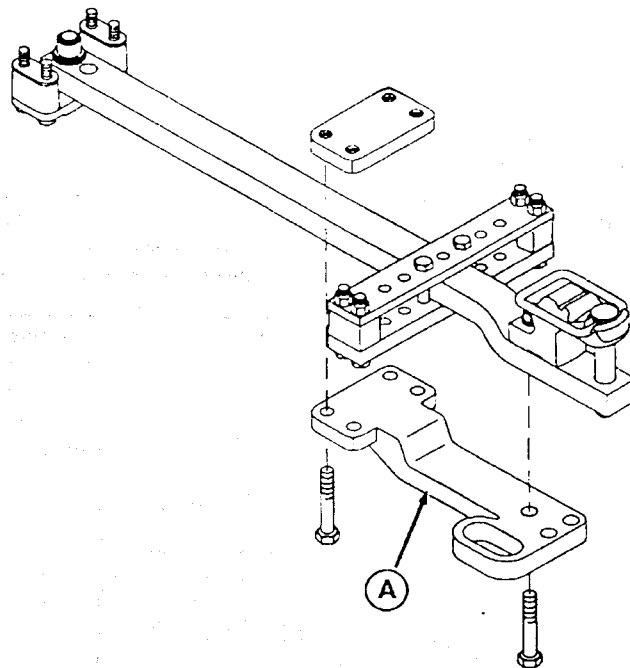
Присоединять высокопрочную опору (А) к тяговой штанге класса 4 при вертикальной нагрузке свыше 2222 кг (4900 фнт).

Затянуть специальные болты.

Высокопрочная опора тяговой штанги—Спецификация

Болты опоры—Момент затяжки 430 Н·м (318 фнт-фт)

А—Высокопрочная опора



FXA0058109 -JUN-30OCT01

OURX935.000030F -59-27SEP04-3/3

Регулировка длины тяговой штанги

ВАЖНО: Для оборудования с приводом от ВОМ, установку тяговой штанги (А) следует осуществлять в позиции согласно указаниям настоящего раздела по подсоединению рабочего оборудования с приводом от ВОМ.

Ослабить болты крепления тяговой штанги.

Снять болты (В), стопорный штифт (С) и стопорную накладку.

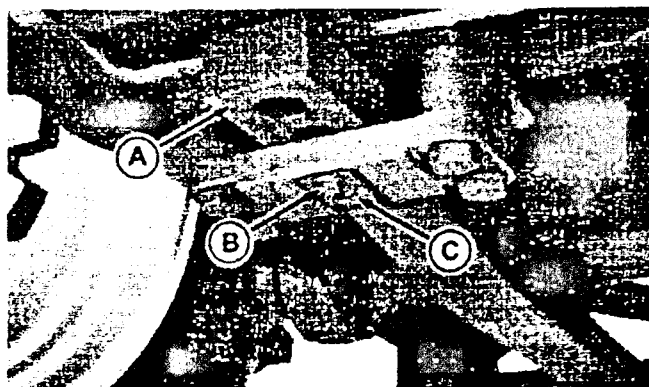
Передвинуть тяговую штангу в нужное положение.

Установить на место упорную накладку и штифт.

Крепежные болты—Спецификация	
Болт—Момент затяжки	70 Н•м (50 фнт-фт)

Затянуть болты крепления тяговой штанги.

Болты крепления тяговой штанги—Спецификация	
Болты крепления—Момент затяжки	435 Н•м (322 фнт-фт)



RW55309A -JN-22OCT99

А—Тяговая штанга
В—Болт
С—Стопорный штифт

AG.RX15494.2751 -59-14SEP02-1/1

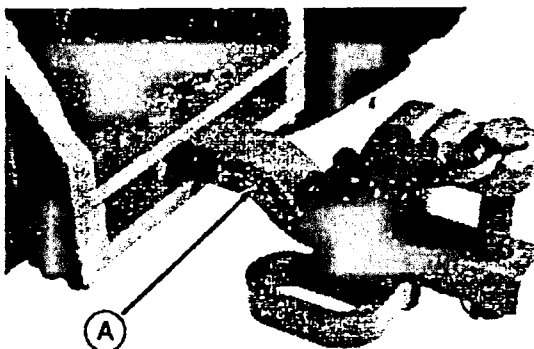
Регулировка высоты тяговой штанги

Высота тяговой штанги регулируется поворотом колена (А) вверх или вниз. Дальнейшая процедура аналогична процедуре регулировки длины. Выдвигать и проворачивать тяговую штангу.

ВАЖНО: Узел серьги (если используется) должен всегда устанавливаться сверху тяговой штанги.

Высокопрочная опора не может использоваться при колене тяговой штанги, направленном вверх.

А—Колено



RW26277 -JN-12JUN96

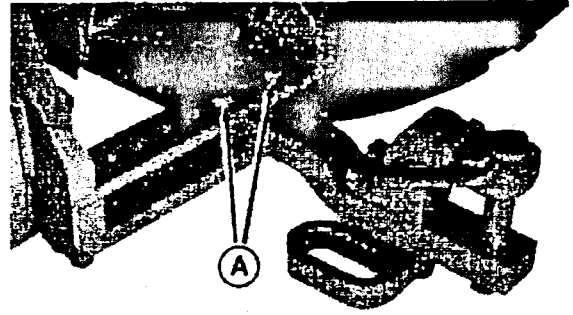
RX15494.000006A -59-14SEP02-1/1

Поперечная регулировка тяговой штанги

Снять болты (А) крепления тяговой штанги.

Передвинуть тяговую штангу в нужное положение.

Установить болты крепления по обе стороны тяговой штанги. Затянуть болты.



Болты крепления тяговой штанги—Спецификация
Болты крепления—Момент
затяжки 435 Н·м (322 фнт-фт)

А—Болты крепления

AG.RX15494.2753 -59-09.JUN04-1/1

RW28278 -JUN-14JUN99

Установка и использование блока серьги

При работе трактора не пользоваться валом отбора мощности, а также если блок с серьгой создает помехи, следует демонтировать его.

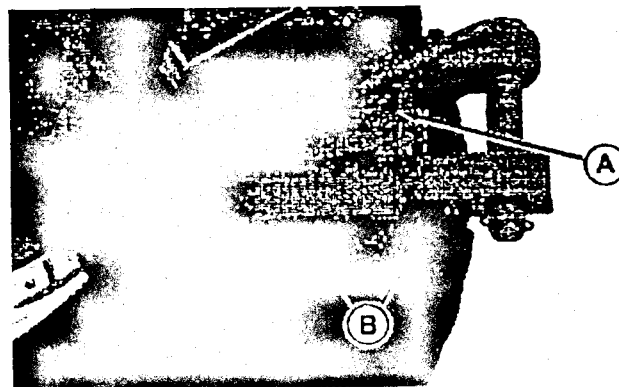
Блок с серьгой (А) можно монтировать ТОЛЬКО поверх тяговой штанги.

Установить блок с серьгой и затянуть болты (В).

Болты, удерживающие блок с серьгой—Спецификация

Класс 3—Момент затяжки	610 Н·м (450 ФНТ-ФТ)
Класс 4—Момент затяжки	430 Н·м (320 ФНТ-ФТ)

А—Узел скобы
В—Болт



RV26279 UN-12JUN99

RX15494.000007D -59-14SEP02-1/2

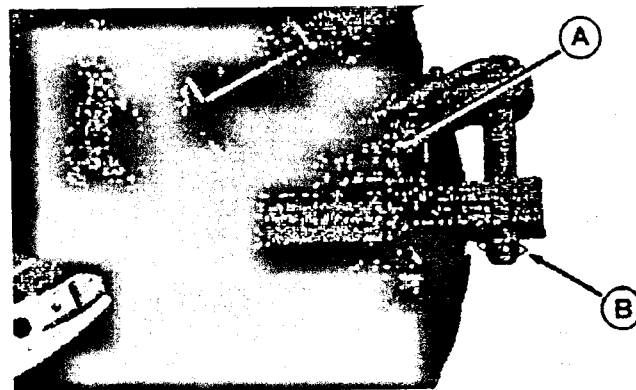
Блок с серьгой (А) можно монтировать ТОЛЬКО поверх тяговой штанги.

Снять стопорный штифт (В). Поднять штифт с ручкой (С) и расположить в прорези блока с серьгой.

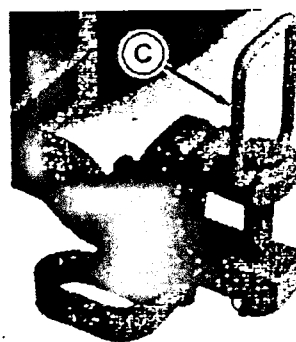
Подсоединить рабочее оборудование.

Если прицепное рабочее оборудование также имеет блок с серьгой, шкворень следует вставлять только на тракторной тяговой штанге. НЕДОПУСТИМО вставлять шкворень сквозь все четыре элемента.

А—Блок с серьгой
В—Стопорный штифт
С—Штифт с ручкой



RV26280 UN-12JUN99



RV26281 UN-12JUN99



RV26282 UN-12JUN99

RX15494.000007D -59-14SEP02-2/2

Присоединение агрегата с приводом от ВОМ

⚠ ВНИМАНИЕ: Затягивание во вращающиеся части трансмиссии может привести к тяжелым травмам, в том числе смертельным. Перед регулировкой, подсоединением или очисткой оборудования с приводом от ВОМ необходимо **ОСТАНОВИТЬ** двигатель и убедиться, что привод ВОМ остановлен.

Ограждающий щиток для ВОМ и ограждение привода всегда должны быть на месте. Убедитесь в том, что вращающиеся щитки поворачиваются свободно. Одежда должна плотно прилегать к телу.

Зафиксировать тяговую штангу в центральном положении и снять блок с серьгой.

ВОМ	От конца вала ВОМ до Отверстия под штифт сцепки (A)
540 об/мин – 6 шлицов *	350 мм (14.0 дюйм.)
1000 об/мин. – 21 шлиц *	400 мм (16.0 дюйм.)
*000 об/мин. – 20 шлицов *	508 мм (20.9 дюйм.)

* 35 мм (1 3/8 дюйма) диаметр вала

** 45 мм (1 3/4 дюйма) диаметр вала

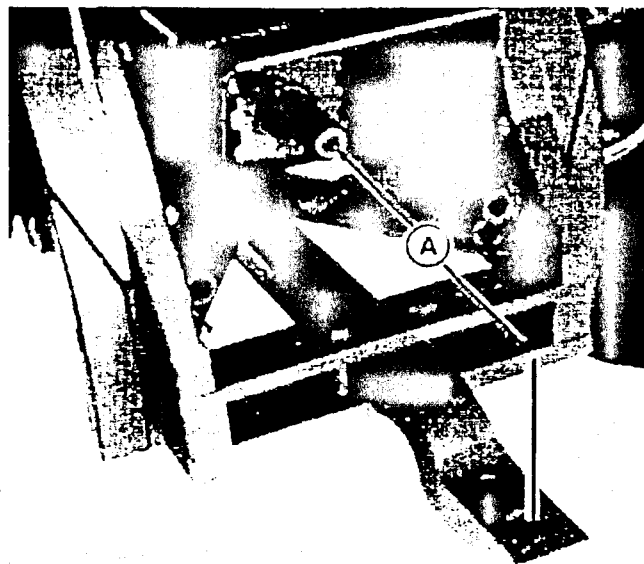
Прицепите рабочее оборудование к тяговой штанге до того, как присоединять привод от ВОМ. Если рабочее оборудование будет присоединяться через быстроразъемную муфту, проверьте, не будет ли соударений с тяговой штангой.

Подсоедините трансмиссию рабочего оборудования к валу отбора мощности. Вручную медленно проворачивайте вал до совмещения шлицов и пазов. Проверьте, находится ли хомут сцепа в нужной позиции и надежно ли он закреплен.

Сдвинуть ограждение ВОМ в положение, соответствующее используемому ВОМ.



TS1644 -UN-27AUG95



RX1005R11 -UN-29OCT01

A—Расстояние от ВОМ до отверстия шкворня

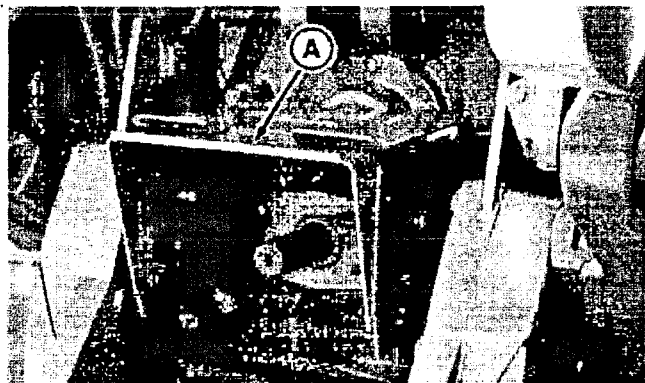
Ограждение ВОМ

⚠ ВНИМАНИЕ: Избегайте травм. Щиток ВОМ всегда должен быть в правильном положении. Недопустимо наступать на щиток и использовать его в качестве подножки.

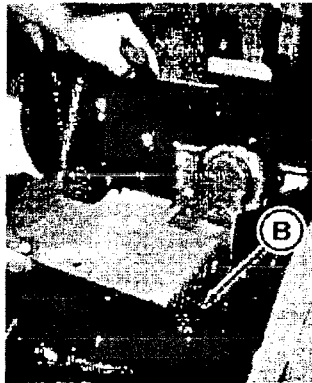
Установить щиток ВОМ (А) в правильное положение.

Чтобы выдвинуть щиток, поднять вверх его заднюю и наклонить вниз его переднюю часть (В). Сместить переднюю часть щитка вперед и поднять вверх в положение стопорения (С).

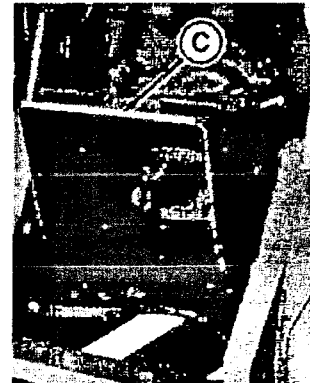
- А—Щиток ВОМ
- В—Поворотный щиток
- С—Положение стопорения



RXA0057319 -JUN-26SEP01



RXA0057317 -JUN-26SEP01



RXA0056529 -JUN-18OCT01

RX15494,0000084 -59-14SEP02-1/2

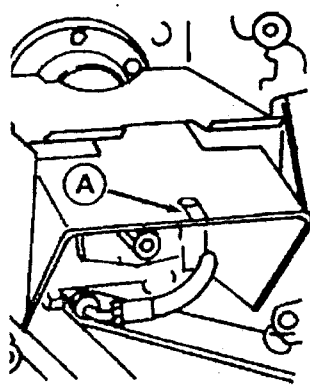
Щиток поднять вверх для обеспечения зазора при подсоединении трансмиссии рабочего оборудования к ВОМ.

Прорезь (А) в щитке ВОМ нужно иметь для подсоединения рабочего органа с туннельным щитком старого образца. Выполнить прорезь от края щитка до небольшого отверстия.

- А—Прорезь



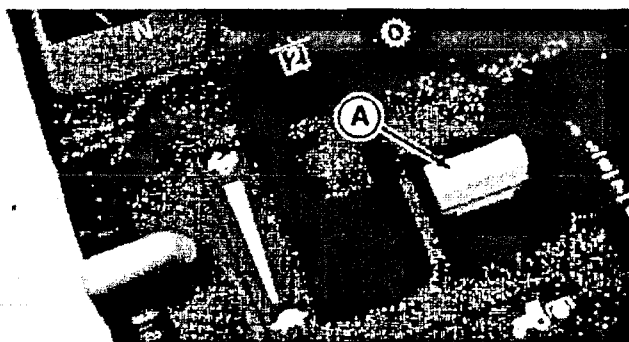
RXA0056630 -JUN-23AUG01



RW26283 -JUN-12JUN99

RX15494,0000084 -59-14SEP02-2/2

Работа заднего ВОМ



A—Переключатель ВОМ

! **ВНИМАНИЕ:** Избегайте травм. Прежде чем осуществлять наладку, подсоединения или чистку узлов оборудования, работающего от ВОМ, заглушите трактор и дождитесь остановки трансмиссии.

Если ВОМ не используется, всегда выводить его из зацепления.

Введение/выведение ВОМ в зацепление можно производить не пользуясь педалью сцепления.

ПРИМЕЧАНИЕ: Сигнальные лампочки ВОМ и техобслуживания мигают с одновременной подачей предупредительного звукового сигнала, если механик-водитель покидает свое место при включенном ВОМ. ВОМ не отключится, если механика-водителя нет на сидении.

Для включения муфты ВОМ нажать переключатель включения ВОМ (A) вниз и вперед. Загорающаяся лампочка индикатора ВОМ на панели сигнализирует включение.

ВАЖНО: Если при пуске в холодную погоду ВОМ выводится из зацепления, то во избежание поломок выждать 5 мин., прежде чем вновь ввести ВОМ в зацепление.

Отвести назад ручку включения ВОМ для расцепления муфты, и тормоз ВОМ сработает автоматически.

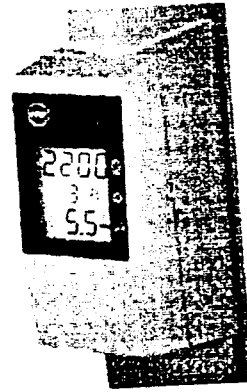
ПРИМЕЧАНИЕ: Если при вращающемся ВОМ двигатель остановлен, а затем вновь запущен, то ВОМ работать не будет. Отключить ВОМ его ручкой включения, а затем снова ввести ВОМ в зацепление.

У тракторов, оснащенных независимой сочлененной подвеской, подвеска автоматически выравнивается, если трактор работает стационарно с ручкой включения ВОМ на ON/ВКЛ.

Работайте на разумных скоростях двигателя

Соблюдение разумных скоростей очень важно.
Эксплуатировать двигатель при 2200 об/мин для скорости ВОМ 1000 об/мин и при вале 45 мм (1 3/4 дюйма), 20 шлицов на валу или при вале 35 мм (1 3/8 дюйма), 21 шлиц на валу.

Эксплуатировать двигатель при 1975 об/мин для скорости ВОМ 540 об/мин и при вале 35 мм (1 3/8 дюйма), 6 шлицов на валу.



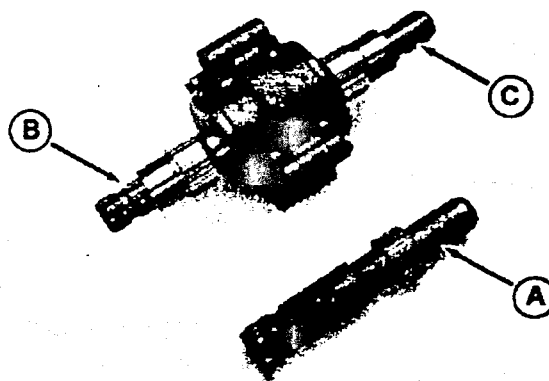
AG.RX15494 2758 -59-23AUG00-1/1

RW55470 -JUN-20JUL94

Использовать подходящий вал для ВОМ

Диаметр стандартного ВОМ составляет 45 мм (1 3/4 дюйм.). Этот вал большого диаметра с 20 шлицами необходим при работе с большими мощностями, высокими нагрузками на ВОМ. По возможности используйте вал этого типоразмера.

Дополнительный заказной комплект ВОМ имеет укороченный вал (А) на 45 мм (1-3/4 дюйм.), 1000 об/мин с 20 шлицами, рассчитанный на большие мощности и высокие нагрузки на ВОМ, а также вал (В) на 35 мм (1-3/8 дюйм.), 1000 об/мин с 21 шлицем и вал (С) на 35 мм (1-3/8 дюйм.), 540 об/мин с шестью шлицами *только* для легкого режима работы.



А—Короткий вал 1000 об/мин
 В—Конец вала на 1000 об/мин
 С—Конец вала на 540 об/мин

ВАЖНО: Использовать вал на 35 мм (1 3/8 дюйма) и скорость ВОМ 540 об/мин *только* для рабочего оборудования мощностью менее 56 кВт (75 л.с. на ВОМ).

Использовать вал на 35 мм (1 3/8 дюйма) и скорость ВОМ 1000 об/мин *только* для рабочего оборудования мощностью менее 112 кВт (150 л.с. на ВОМ).

Использовать заказной вал на 35 мм (1 3/8 дюйм.) и скорость ВОМ 540 и 1000 об/мин *только* на легких сельскохозяйственных работах.

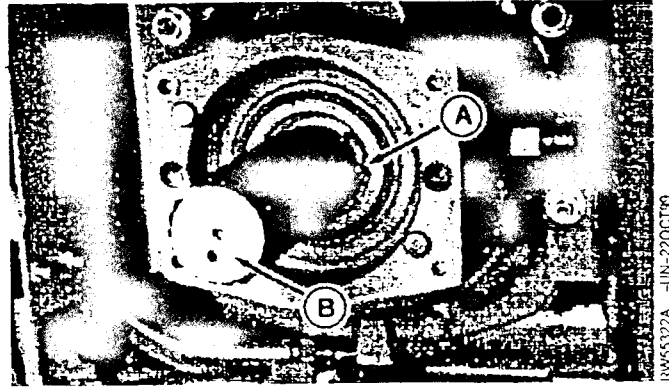
Использовать заказной вал на 45 мм (1 3/4 дюйма) и скорость ВОМ 1000 об/мин, если ожидаются более высокие нагрузки.

AG.RX15494 2759 -59-14SEP02-1/1

RW55321A -JUN-22OCT99

Замена укороченного вала ВОМ

▲ ВНИМАНИЕ: Избегайте травм. При работе ВОМ можно повредиться. При работе вала дать ему остыть.

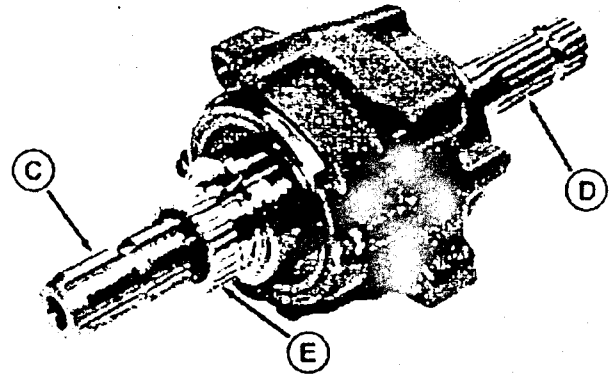


RW55322A -UN-22OCT99

1. Снять стопорное кольцо (А), фиксирующее короткий вал ВОМ на 45 мм (1 3/4 дюйма), 20 шлицев, 1000 об/мин. Тщательно очистить от грязи эту зону.

ПРИМЕЧАНИЕ: Поворотом совместить концы стопорного кольца с плоской поверхностью вала.

2. Извлечь из гнезда укороченный вал ВОМ (В).
3. Основательно очистить короткий вал, нанести на шлицы консистентную смазку HD Non-Clay компании John Deere.
4. Выбрать переходник вала ВОМ на 540 (С) или 1000 (D) об/мин.
5. Установить на вал срезную шлицевую втулку (Е) и вставить переходник в гнездо ВОМ.



RW55488A -UN-22 JUN99

ПРИМЕЧАНИЕ: Втулка, выдерживающая крутящие нагрузки лишь до определенного предела, при перегрузках разрушается и предотвращает поломку оборудования.

- А—Стопорное кольцо
- В—Короткий вал
- С—Конец на 540 об/мин
- D—Конец на 1000 об/мин
- Е—Распорное кольцо

Вал на 540 об/мин – при установке вращайте кольцо вперед и назад, чтобы обеспечить правильную посадку вала в корпусе.

Вал на 1000 об/мин – при монтаже поворачивайте вал назад – вперед, пока не почувствуете, что зацепление достигнуто.

Надлежащее зацепление вала обеспечено, когда вал проворачивается с большим усилием.

6. Четырьмя болтами зафиксировать переходник.

Болты для переходника ВОМ—Спецификация

Болт—Момент затяжки 52 Н·м (70 ф-т-фт)

ВАЖНО: Не допускайте повреждения ВОМ. При установке ВОМ с шестью шлицами на 1000 об/мин тщательно очистить отверстие на конце вала.

Рабочая балластировка

Общие сведения о балластировке

Основные определения балластировки

Балласт – это масса, добавленная к шасси трактора и/или колесам для:

- Увеличения **ОБЩЕГО ВЕСА**
- Изменения **РАСПРЕДЕЛЕНИЯ ВЕСА** между передним и задним мостами (статическая балансировка).

В данном случае "статическая" означает, что нагрузки на передний и задний мосты определяются, когда трактор не перемещается. Статическое распределение веса между передним и задним мостом иногда называется **ВЕСОВЫМ СООТНОШЕНИЕМ**. Обычно этот параметр выражается в процентном отношении от общего статического веса трактора, поддерживаемого передним и задним мостами. Например, если передний мост поддерживает 40% от общего статического веса трактора, трактор имеет разбивку веса 40/60. Процентное отношение веса переднего моста всегда указывается первым в формуле.

Основные положения

ПРИМЕЧАНИЕ: Процедура подбора балласта для шин с радиальным и с диагональным кордом одинакова.

Факторы, определяющие величину балласта

Поверхность почвы – рыхлая или плотная
Тип рабочего оборудования – навесное/полунавесное или прицепное
Скорость движения – медленно или быстро
Мощность трактора – частичная или полная нагрузка
Шины – малого или большого размера
Тип переднего моста (MFWD или с независимой сочлененной подвеской)

Крайне малый балласт
Чрезмерная пробуксовка
Потеря мощности
Износ шин
Излишний расход топлива
Снижение
производительности

Крайне большой балласт
Уплотнение почвы
Потеря мощности
Повышенная нагрузка
Излишний расход топлива
Снижение
производительности

- Трактор с **НАДЛЕЖАЩЕЙ** балластировкой для заданного типа рабочего оборудования (прицепное, навесное или полунавесное) имеет соответствующий **ОБЩИЙ ВЕС** и **СТАТИЧЕСКИЙ БАЛАНС** для такого типа рабочего оборудования.
- Буксировка более легкого груза при повышенной скорости экономичнее и эффективнее, чем буксировка более тяжелых грузов на пониженной скорости.
- При переходе с одного рабочего оборудования на другое может потребоваться изменить балластировку трактора.
- Правильная балластировка позволяет наиболее эффективно использовать имеющуюся мощность трактора, но не рассчитана на рабочее оборудование, размеры которого слишком велики для трактора. Добавление балласта не улучшает рабочие характеристики, если обороты двигателя падают ниже номинальных и/или пробуксовка колес выходит за рекомендуемые пределы.

Балластировка требуется в следующих целях:

1. того чтобы обеспечить достаточную нагрузку на передний мост для безопасности рулевого управления и стабильности при полевых тяговых нагрузках, а также для транспортировки по полю и по дороге.
2. для обеспечения достаточной тяги для эффективной работы с тяговыми нагрузками.
3. для обеспечения продольно-поперечной балансировки с целью минимизации возможности вертикальных колебаний на тракторах, оснащенных MFWD и независимой сочлененной подвеской.
4. для обеспечения достаточной нагрузки на задний мост для тяги, торможения и стабильности, когда рабочее оборудование подсоединено спереди трактора.

Продолжение на следующей стр.

BB92646 0000056 -59-05AUG05-12

Ограничения балласта

ВАЖНО: Не допускать балластировки трактора выше верхнего предела, это может привести к утрате гарантийных прав из-за эксплуатации в условиях "перегрузки".

Балласт должен быть ограничен величиной либо грузоподъемности шин, либо трактора (меньшей из них). Не превышать допустимую нагрузку для каждой из шин. Если необходим более высокий вес, следует рассмотреть вопрос установки колес большего размера.

BB92646,0000056 -59-05AUG05-2/2

Общие сведения о массе тракторов для ВОМ различной мощности

Общая масса трактора, необходимая для эффективной передачи мощности через колеса на грунт для полевых работ с большим тяговым усилием, зависит от скорости хода. В таблице показаны рекомендованные значения массы в расчете на единицу мощности ВОМ для трех диапазонов скоростей.

внимание при этом необходимость обеспечения устойчивости.

Скорости движения

	Лампа	Средняя	Высокая
Скорость относительно (5.4 миль/ч) и грунта	8,7 км/ч выше	7,2 - 8,7 км/ч (4,5 - 5,4 миль/ч)	7,2 км/ч (4,5 миль/ч) и ниже
кг/ВОМ-кВт	41	45	48
Фнт/ВОМ-л.с.	120	130	140

ПРИМЕЧАНИЕ: Для постоянного контроля пробуксовки колес рекомендуется использовать радар. Возможна проверка пробуксовки вручную, но полученные данные покажут пробуксовку лишь на одном участке поля.

ВАЖНО: Для максимизации срока службы приводного механизма трактор никогда не должен эксплуатироваться при постоянной полной нагрузке (на максимальной мощности) при скорости ниже 6,4 км/ч (4,0 миль/ч). Скорость относительно грунта может на короткое время упасть ниже данного уровня в тяжелых тяговых условиях, но он должен снова перейти на более высокие уровни во время нормальной работы. Это относится к тракторам с любыми типами трансмиссии. Для тракторов, оснащенных трансмиссией AutoPower, работающей в автоматическом режиме, двигатель не будет работать с чрезмерно высокими тяговыми нагрузками, но необходимо выполнить указания по минимальной скорости относительно грунта.

Для оптимальной передачи мощности при таких скоростях хода пробуксовка колес обычно должна составлять 8 - 12%. Показатель пробуксовки колес может быстро выйти за пределы указанного диапазона в том случае, если трактор работает в поле с высоким тяговым усилием – однако, он не должен оставаться таким высоким постоянно. При чрезмерной пробуксовке добавить балласт на ведущие колеса. Если процент пробуксовки меньше минимального значения, балласт следует убрать, принимая во

OURX935,0000532 -59-27MAR06-1/1

Общие указания по распределению веса

Требования к весовому соотношению основаны на типе рабочего (присоединяемого) оборудования. Основное требование состоит в обеспечении соответствующего распределения веса между передним и задним мостом для обеспечения устойчивости и безопасного рулевого управления при работе в поле и при транспортировке. Необходимо также учитывать другие факторы, как указывается в следующих таблицах.

ВАЖНО: Распределение веса может меняться в зависимости от конкретной ситуации. Если используется тяжелая нагрузка на тяговую штангу или рабочее оборудование, смонтированное на сцепке, **УВЕЛИЧИТЬ** вес на передней части для обеспечения стабильности и безопасности рулевого управления.

Буксируемое рабочее оборудование

Буксируемое оборудование, которое прилагает **НЕБОЛЬШИЕ ВЕРТИКАЛЬНЫЕ НАГРУЗКИ** на тяговую штангу трактора, такое как диски, чизельные плуги и навесные культиваторы:

MFWD

На передний мост прилагается не более 35%. Это необходимо для подавления вертикальных колебаний. (Подробная информация приведена в разделе "Подавление вертикальных колебаний".)

Независимая сочлененная подвеска

От 40% до приблиз. 55% приходится на передний мост. Наилучшие тяговые показатели достигаются в нижней части диапазона, но в верхней части диапазона наблюдается только умеренное уменьшение показателей.

Прицепы, буксируемые баки для навозной жижи и удобрений

Рабочее оборудование, которое прилагает **ВЫСОКИЕ ВЕРТИКАЛЬНЫЕ НАГРУЗКИ** на тяговую штангу или которое подсоединено к высокорасположенной точке сцепки, такое как специальная автосцепка (Premium Wagon Hitch):

MFWD и независимая сочлененная подвеска

Для обеспечения безопасности рулевого управления и стабильности до приблиз. 55% приходится на передний мост.

Возможно, целесообразно иметь более низкое процентное отношение при использовании небольших прицепов, но безопасность рулевого управления и стабильность должны быть гарантированы.

Навесное и полунавесное рабочее оборудование

Рабочее оборудование, которое прилагает **БОЛЬШИЕ ВЕРТИКАЛЬНЫЕ НАГРУЗКИ** на сцепку, такое как монтируемые опрокидываемые плуга.

MFWD и независимая сочлененная подвеска

До приблиз. 55% приходится на передний мост.



ВНИМАНИЕ: Не превышать грузоподъемность передних шин при использовании больших процентных соотношений переднего веса. См. подраздел "Максимальная нагрузка на колесо" в данном разделе.

Типы балласта

Баклуши и быстросъемные балластные грузы QUIK-TATCH – рекомендуемые типы балласта. Следует избегать использования жидкого балласта в шинах из-за повышения жесткости, что приводит к тряске во время езды и делает трактор более подверженным резонансным колебаниям. Если жидкий балласт используется в задних шинах, то все шины моста должны быть заполнены до одинакового уровня, не превышающего 40% (положение штока клапана на 4 часа). Конкретная информация по использованию жидкого балласта приводится в этом разделе.

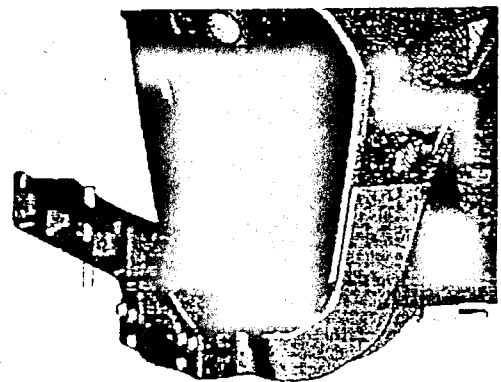
В некоторых случаях, возможно, потребуется или будет желательным удалить либо передний, либо задний балласт. Для случая переднего балласта быстросъемные балластные грузы QUIK-TATCH облегчат эту задачу. Установка и снятие задних балластных грузов снаружи колес требуют использования подъемника или вильчатого погрузчика. Снятие внутренних балластных грузов на задних колесах не потребует после первоначальной установки на заводе или фирме дилера.

Продолжение на следующей стр.

BP02646 000059 -59-05AUG95-17

Стандартная станина передних грузов

Стандартная передняя опора балластных грузов
170 кг (375 фунт).



990808281-UN-08AUG05

Независимая сочлененная подвеска

Стандартная передняя опора балластных грузов, смонтированная на тракторе с независимой сочлененной подвеской, эффективно ДОБАВЛЯЕТ 147% веса трактора на передний мост и ВЫЧИТАЕТ 47% веса трактора для заднего моста по принципу рычага.

Коэффициент переднего моста = 1,47 Коэффициент заднего моста = -0,47

Стандартная передняя опора балластных грузов ДОБАВЛЯЕТ $1,47 \times 170 \text{ кг (375 фунт)} = 250 \text{ кг (551 фунт)}$ для переднего моста и ВЫЧИТАЕТ $-0,47 \times 170 \text{ кг (375 фунт)} = -80 \text{ кг (176 фунт)}$ для заднего моста.

MFWD

Стандартная передняя опора балластных грузов, смонтированная на тракторе с MFWD, эффективно ДОБАВЛЯЕТ 145% веса трактора на передний мост и ВЫЧИТАЕТ 45% веса трактора для заднего моста по принципу рычага.

Коэффициент переднего моста = 1,45 Коэффициент заднего моста = -0,45

Стандартная передняя опора балластных грузов ДОБАВЛЯЕТ $1,45 \times 170 \text{ кг (375 фунт)} = 247 \text{ кг (544 фунт)}$ для переднего моста и ВЫЧИТАЕТ $-0,45 \times 170 \text{ кг (375 фунт)} = -77 \text{ кг (169 фунт)}$ для заднего моста.

Продолжение на следующей стр.

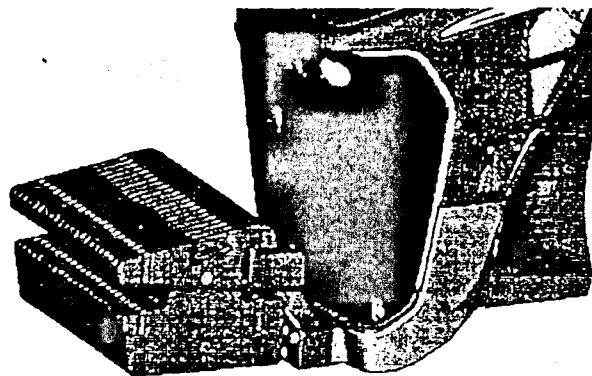
6802646 0000909 159-05AUG-05-17

Быстросъемные балластные грузы Quik-Tatch

ПРИМЕЧАНИЕ: В зависимости от используемого монтажного положения (стандартная передняя станина или станина на передней сцепке) фактический вес, добавляемый к переднему мосту, будет большим ввиду рычажного механизма, основанного на расстоянии веса спереди от моста.

ПРИМЕЧАНИЕ: При добавлении передних балластных грузов определенный вес переносится от задней части трактора в переднюю часть. На основании следующих указаний прикинуть вес трактора после добавления переднего балласта.

Балластные грузы QUIK-TATCH весят 50 кг (110 фнт) каждый. До 20 балластных грузов может быть установлено на станине передних грузов или на станине передней сцепки. Эти сочетания могут быть ограничены вариантом исполнения переднего моста.



Быстросъемные балластные грузы Quik-Tatch на стандартной станине

RXAC080131 -UN-05APR05

Продолжение на следующей стр.

8892646.0000059 -53-05ALG05-37

Стандартная станина передних грузов (независимая сочлененная подвеска)

Благодаря рычажному механизму грузы QUIK-TATCH, смонтированные на стандартной станине передних грузов, установленной на тракторе, оснащенный независимой сочлененной подвеской, фактически ДОБАВЛЯЮТ 157% от своего веса к переднему мосту и ВЫЧИТАЮТ 57% от своего веса от заднего моста.

Множитель переднего моста = Множитель заднего моста =
1,57 -0,57

Каждый груз QUIK-TATCH 50 кг (110 фнт) ДОБАВЛЯЕТ 1,57 x 50 кг (110 фнт) = 79 кг (174 фнт) к переднему мосту и ВЫЧИТАЕТ -0,57 x 50 кг (110 фнт) = -29 кг (64 фнт) от заднего моста.

Стандартная станина передних грузов (MFWD)

Благодаря рычажному механизму грузы QUIK-TATCH, смонтированные на стандартной станине передних грузов, установленной на тракторе, оснащенный MFWD, фактически ДОБАВЛЯЮТ 155% от своего веса к переднему мосту и ВЫЧИТАЮТ 55% от своего веса от заднего моста.

Множитель переднего моста = Множитель заднего моста =
1,55 -0,55

Каждый груз QUIK-TATCH 50 кг (110 фнт) ДОБАВЛЯЕТ 1,55 x 50 кг (110 фнт) = 78 кг (172 фнт) к переднему мосту и ВЫЧИТАЕТ -0,55 x 50 кг (110 фнт) = 28 кг (62 фнт) от заднего моста.

Станина передних грузов на передней сцепке

Передняя сцепка имеется только на тракторах, оснащенных независимой сочлененной подвеской.

Множитель переднего моста = Множитель заднего моста =
1,69 -0,69

Каждый груз QUIK-TATCH 50 кг (110 фнт) ДОБАВЛЯЕТ 1,69 x 50 кг (110 фнт) = 85 кг (188 фнт) к переднему мосту и ВЫЧИТАЕТ -0,69 x 50 кг (110 фнт) = 35 кг (77 фнт) от заднего моста.

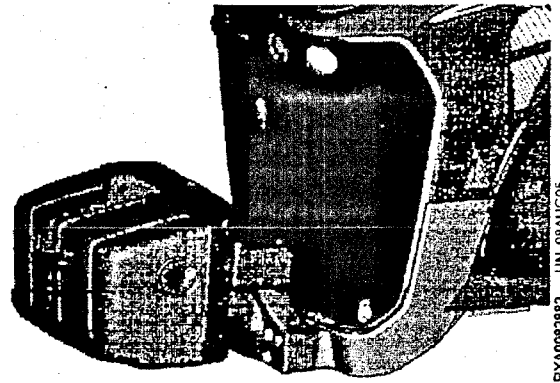
Продолжение на следующей стр.

BB92646 0000059 -59-05AUG05-47

Блочный груз 900 кг (1984 фнт)

Один блочный груз 900 кг (1984 фнт) может быть установлен на стандартной станине передних грузов или на станине передней сцепки.

ВАЖНО: Станина передних грузов потребует изменения для использования блочного груза 900 кг (1984 фнт). Свяжитесь с дилером компании John Deere для установки блочного груза на стандартной станине передних грузов.



FXA0002882 -UN-08AUG05

Стандартная станина передних грузов (независимая сочлененная подвеска)

Благодаря рычажному механизму блочный груз 900 кг (1984 фнт), смонтированный на стандартной станине передних грузов, установленной на тракторе, оснащенный независимой сочлененной подвеской, фактически ДОБАВЛЯЕТ 157% от своего веса к переднему мосту и ВЫЧИТАЕТ 57% от своего веса от заднего моста.

$$\begin{array}{l} \text{Множитель переднего моста} = \quad \text{Множитель заднего моста} = \\ 1,57 \quad -0,57 \end{array}$$

Блочный груз 900 кг (1984 фнт) ДОБАВЛЯЕТ 1,57 x 900 кг (1984 фнт) = 1413 кг (3115 фнт) к переднему мосту и ВЫЧИТАЕТ -0,57 x 900 кг (1984 фнт) = 513 кг (1131 фнт) от заднего моста.

Стандартная станина передних грузов (MFWD)

Благодаря рычажному механизму блочный груз 900 кг (1984 фнт), смонтированный на стандартной станине передних грузов, установленной на тракторе, оснащенный MFWD, фактически ДОБАВЛЯЕТ 155% от своего веса к переднему мосту и ВЫЧИТАЕТ 55% от своего веса от заднего моста.

$$\begin{array}{l} \text{Множитель переднего моста} = \quad \text{Множитель заднего моста} = \\ 1,55 \quad -0,55 \end{array}$$

Блочный груз 900 кг (1984 фнт) ДОБАВЛЯЕТ 1,55 x 900 кг (1984 фнт) = 1395 кг (3075 фнт) к переднему мосту и ВЫЧИТАЕТ -0,55 x 900 кг (1984 фнт) = -495 кг (1091 фнт) от заднего моста.

Станина передних грузов на передней сцепке

Благодаря рычажному механизму блочный груз 900 кг (1984 фнт), смонтированный на стандартной станине передних грузов, установленной на передней сцепке, фактически ДОБАВЛЯЕТ 189% от своего веса к переднему мосту и ВЫЧИТАЕТ 89% от своего веса от заднего моста.

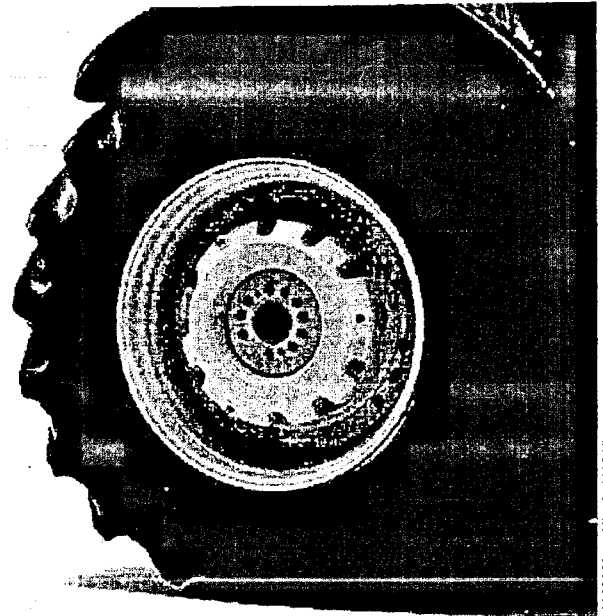
$$\begin{array}{l} \text{Множитель переднего моста} = \quad \text{Множитель заднего моста} = \\ 1,89 \quad -0,89 \end{array}$$

Блочный груз 900 кг (1984 фнт) ДОБАВЛЯЕТ 1,89 x 900 кг (1984 фнт) = 1701 кг (3750 фнт) к переднему мосту и ВЫЧИТАЕТ -0,89 x 900 кг (1984 фнт) = 801 кг (1766 фнт) от заднего моста.

Грузы для задних колес

Используются следующие размеры грузов для задних колес: 75 кг (165 фнт), 205 кг (450 фнт) и 635 кг (1400 фнт).

Общий вес каждого груза действует только на задний мост и имеет нулевую составляющую для переднего моста.



RXA0082883 -UN-08AUG05

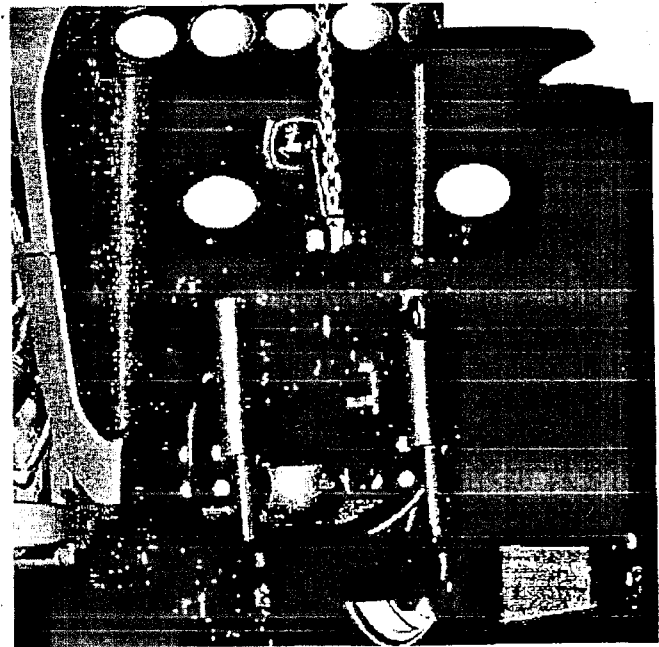
BB92646.0000059 -59-05AUG05-6/7

Передняя сцепка

В случае трактора с передней сцепкой, дополнительные нагрузки на передний и задний мост из-за веса сцепки должны учитываться при расчете общих нагрузок мостов. Вес переднего и заднего моста, указываемый в Таблице веса трактора без балласта, основан на тракторах с передней опорой балластных грузов. При использовании передней сцепки вместо передней опоры балластных грузов ЧИСТЫЕ величины изменений веса используются для определения нагрузок на мосты.

ЧИСТЫЙ вес, ДОБАВЛЯЕМЫЙ на передний мост	696 кг (1534 фнт)
ЧИСТЫЙ вес, ВЫЧИТАЕМЫЙ с заднего моста	216 кг (476 фнт)

Передняя сцепка СНИМАЕТ 216 кг (476 фнт) с заднего моста по принципу рычага.



RXA0082478 -UN-20JUL05

BB92646.0000059 -58-05AUG05-7/7

Рекомендации по балластировке для конкретных типов рабочего оборудования

Эти рекомендации даны в качестве отправных положений при балластировке для механиков-водителей, работающих с несколькими общими типами рабочего оборудования. В конкретных условиях возможны те или иные отклонения.

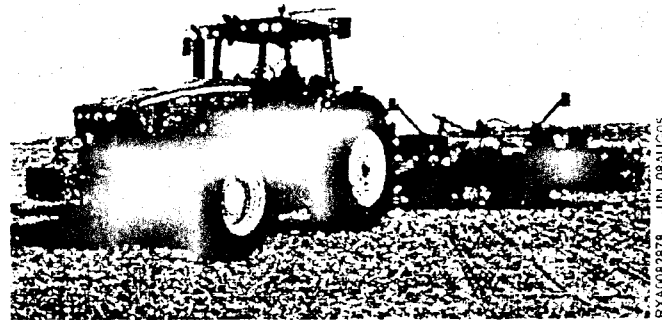
BB92646.000005A -59-15AUG05-1/4

Буксируемое рабочее оборудование

Буксируемое оборудование, которое прилагает небольшие вертикальные нагрузки на тяговую штангу трактора, такое как диски, чизельные плуги и навесные культиваторы.

MFWD

	8130	8230	8330	8430
Быстросъемные балластные грузы Quik-Tatch	Нет	Нет (только станина)	Нет (только станина)	8
Задние грузы	Нет	Нет	1 пара 205 кг (450 фунт) 1 пара 75 кг (165 фунт)	1 пара 635 кг (1400 фунт) и 1 пара 205 кг (450 фунт) и 1 пара 75 кг (165 фунт)



POC0092678 -JUN-08AUG05

Независимая сочлененная подвеска

	8130	8230	8330	8430	8530
Быстросъемн. балластные грузы QUIK-TATCH	Нет	Нет	Нет (только станина)	4	8
Задние грузы	Нет	Нет	Нет	1 пара 635 кг (1400 фунт) и 1 пара 75 кг (165 фунт)	1 пара 635 кг (1400 фунт) и 1 пара 205 кг (450 фунт) и 1 пара 75 кг (165 фунт)

Продолжение на следующей стр.

BB92646.000005A -59-15AUG05-2/4

Прицепы, буксируемые баки для навозной жижи и удобрений

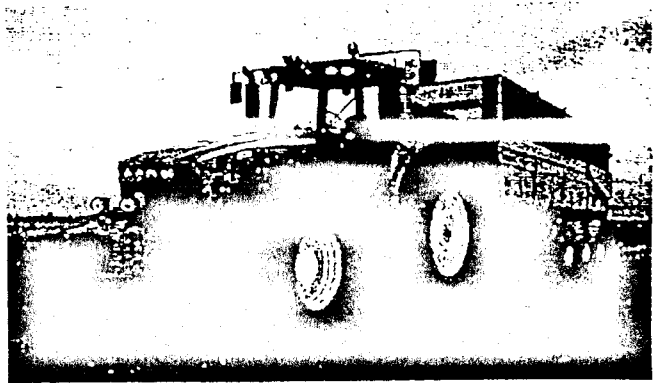
вертикальные нагрузки на тяговую штангу или которое подсоединено к высокорасположенной точке сцепки, такое как специальная автосцепка (premium wagon hitch):

MFWD и независимая сочлененная подвеска

Передний 20 грузов QUIK-TATCH или блочный груз 900 кг балласт (1984 фнт).

Задний Не требуется. Если задние грузы уже установлены, балласт нет необходимости демонтировать их.

Возможно, целесообразно иметь меньший передний вес при использовании небольших прицепов, но безопасность рулевого управления и стабильность должны быть гарантированы.



RYA0032816 -UN-08AUG05

BB92646.00X05A -59-15AUG05-3/4

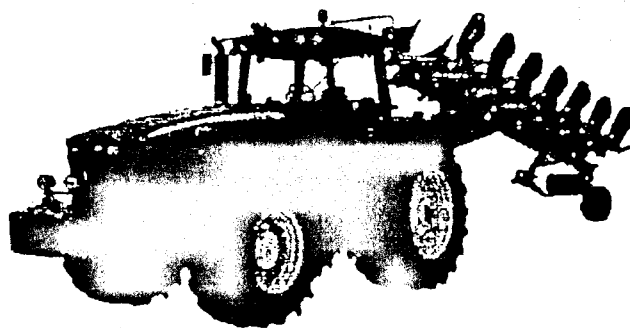
Навесное и полунавесное рабочее оборудование

Рабочее оборудование, которое развивает большие вертикальные нагрузки на сцепку, такое как навесные оборотные плуги:

MFWD и независимая сочлененная подвеска

Передний 20 грузов QUIK-TATCH или блочный груз 900 кг балласт (1984 фнт).

Задний Нет балласт



RYA0002880 INT 08AUG05

BB92646.000025A -59-15AUG05-4/4

Определение веса трактора с балластом, распределения веса, нагрузки на мосты и требуемое давление в шинах

В Таблицах весов тракторов без балласта приводится веса переднего, заднего мостов и общий вес для всей силовой передачи и разных вариантах используемых шин. Из этой таблицы и на основании выше приведенной информации по весам различных балластных элементов (грузы QUIK-TATCH и колесные грузы) вычисляются множители переднего балласта и нагрузки на

мост с передней сцепкой (если используется), вес трактора с балластом и нагрузки на мосты. Все это необходимо для определения, выполняются ли рекомендации по общему весу и распределению веса, а также соответствует ли давление в шинах таблицам рекомендуемых давлений в разделе Колеса, шины и колея.

Пример 1

8230 PST с независимой сочлененной подвеской и станиной передних грузов – 200 л.с. BOM

Передние шины	480/70 R30
Задние шины	710/70 R38
Передний балласт	Станина грузов
Задний балласт	Нет

По Таблицам весов тракторов без балласта вес переднего моста составляет 4767 кг (10510 фнт), а заднего – 6280 кг (13844 фнт). Ни одна из этих таблиц не принимает в расчет, что установлена станина передних грузов.

К весу переднего моста **ПРИБАВЛЯЕТСЯ** вес станины передних грузов: $170 \text{ кг (375 фнт)} \times 1,47 = 250 \text{ кг (551 фнт)}$
 От веса заднего моста **ВЫЧИТАЕТСЯ** вес станины: $170 \text{ кг (375 фнт)} \times -0,47 = -80 \text{ кг (176 фнт)}$

Сложить все эти значения, как показано

	Передний мост	Задний мост	Всего
Масса базового трактора	4767 кг (10510 фнт)	6280 кг (13844 фнт)	11047 кг (24354 фнт)
Станина передних грузов	250 кг (551 фнт)	-80 кг (176 фнт)	170 кг (375 фнт)
Всего	5017 кг (11061 фнт)	6200 кг (13668 фнт)	11217 кг (24729 фнт)

Таким образом, трактор имеет балластировку следующего уровня: $11217 \text{ кг (24729 фнт)} / 200 \text{ л.с. BOM} = 56,1 \text{ кг (124 фнт)}$ на л.с. BOM (легкий)

Процентное отношение веса на передний мост составляет $5017 \text{ кг (11061 фнт)} / 11217 \text{ кг (24729 фнт)} \times 100\% = 45\%$.

Для рабочего оборудования, которое генерирует большой перенос веса добавить приблиз. 50 кПа (0,5 бар; 7 фнт/кв.дюйм.) для общего давления 110 кПа (1,1 бар; 16 фнт/кв.дюйм.) для задних шин. С помощью помощника визуальнo проверить деформирование шины колеса при передвижении трактора по полю с тяжелой тягой для подтверждения, что шины не перекачены с такими давлениями.

Требуемое давление в шинах на основе рекомендуемых графиков давления в разделе Колеса, шины и колея для вычисленных нагрузок на мост составляет:

Давление в передних шинах: 165 кПа (1,65 бар; 24 фнт/кв.дюйм.)

Давление в задних шинах 75 кПа (0,75 бар; 11 фнт/кв.дюйм.), но **только**, если трактор буксирует рабочее оборудование, которое незначительно нагружает тяговую штангу (сеялка или пневматическая сеялка).

Для прицепов, автомобилей-цистерн или любого тяжелого навесного рабочего оборудования, давление в задних шинах **ДОЛЖНО** быть существенно увеличено для поддержания дополнительного веса при скоростях транспорта. Точное значение зависит от дополнительной нагрузки. Для данного примера обычно давление будет **В ДВА РАЗА ПРЕВЫШАТЬ** базовое значение или 130 - 150 кПа (1,3 - 1,5 бар; 19 - 22 фнт/кв.дюйм.). Для точного определения нагрузки на задний мост взвесить задний мост нагруженного трактора на платформенных весах.

Пример 2

8330 PST с MFWD и стандартной станиной передних грузов – 225 л.с. BOM

Передние шины	540/65 R34
Задние шины	520/85 R46
Передний балласт	Станина грузов
Задний балласт	1 пара – 635 кг (1400 фнт) вес колес и 2 пары – 205 кг (450 фнт) вес колес

По Таблице веса тракторов без балласта вес переднего моста составляет 4224 кг (9312 фнт), а заднего – 6175 кг (13612 фнт). Ни одна из этих таблиц не принимает в расчет, что установлена станина передних грузов. Груз для станины грузов и эффект переноса описываются в разделе по креплению передних грузов.

К весу переднего моста **ПРИБАВЛЯЕТСЯ** вес станины передних грузов: 170 кг (375 фнт) x 1,45 = 247 кг (544 фнт)
От веса заднего моста **ВЫЧИТАЕТСЯ** вес станины передних грузов: 170 кг (375 фнт) x -0,45 = -77 кг (169 фнт)

Пара весов задних колес 635 кг (1400 фнт) и две пары весов колес 205 кг (450 фнт) ничего не добавляют к переднему мосту и 2090 кг (4608 фнт) к заднему мосту.

Сложить все эти значения, как показано

	Передний мост	Задний мост	Всего
Масса базового трактора	4224 кг (9312 фнт)	6175 кг (13612 фнт)	10399 кг (22924 фнт)
Станина грузов	247 кг (544 фнт)	-77 кг (169 фнт)	170 кг (375 фнт)
1 пара колесных грузов 635 кг (1400 фнт)	0 кг (фнт)	1270 кг (2800 фнт)	1270 кг (2800 фнт)
2 пара колесных грузов 205 кг (450 фнт)	0 кг (фнт)	820 кг (1808 фнт)	820 кг (1808 фнт)
Всего	4471 кг (9857 фнт)	8188 кг (18051 фнт)	12659 кг (27908 фнт)

Таким образом, трактор имеет балластировку следующего уровня: 12659 кг (27908 фнт)/ 225 л.с. BOM = 56 кг (124 фнт) на л.с. BOM (легкий).

Процентное отношение веса на передний мост составляет 4471 кг (9857 фнт)/12659 кг (27908 фнт) x 100% = 35%

Требуемое давление в шинах на основе рекомендуемых графиков давления в разделе Колеса, шины и колея для вычисленных нагрузок на мост составляет:

Давление в передних шинах: 110 кПа (161 бар; 16 фнт/кв.дюйм.)

Давление в задних шинах: 160 кПа (1.6 бар; 23 фнт/кв.дюйм.), но только, если трактор буксирует рабочее оборудование, которое незначительно нагружает тяговую штангу (сеялка или пневматическая сеялка).

Это идеальная конфигурация для трактора 8330, оснащенного MFWD, когда он используется с буксируемым оборудованием, таким как сеялки или пневматические сеялки. Для предотвращения вертикальных колебаний процентное отношение веса, приходящегося на передний мост, составляет приблиз. 35% или менее. Вертикальные колебания все еще возможны, но их можно подавлять, используя процедуры, описанные в настоящем разделе.

При использовании данного трактора для буксировки прицепов давление в задних шинах должно быть увеличено, как показано в Примере 1.

Если данный трактор используется с тяжелым навесным или полунавесным оборудованием, потребуется дополнительный передний балласт и более высокое давление в задних шинах.

Таблица массы тракторов без балласта

ПРИМЕЧАНИЕ: Вес без балласта соответствует среднему весу трактора с полным топливным баком.

	1300 MFWD		1500 MFWD		Независимая сочлененная подвеска	
	8130-8430 Силовая трансмиссия PowerShift	8130-8430 AutoPowr	8130-8430 PowerShift	8130-8430 AutoPowr	8130-8430 PowerShift	8130-8530 Трансмиссия AutoPowr
Группа 47						
520/85 R42						
Передние, кг (фнт)	4132 (9110)	4348 (9585)	4420 (9750)	4648 (10747)	4767 (10510)	4993 (11007)
Задние, кг (фнт)	6084 (13413)	6129 (13513)	6129 (13513)	6175 (13613)	6129 (13513)	6175 (13613)
Всего	10216 (22523)	10477 (23098)	10551 (23623)	10823 (23860)	10897 (24023)	11167 (24620)
Передн. %	40	41	42	42	44	45
Задн. %	60	59	58	58	56	55
710/70 R38						
Передние, кг (фнт)	4132 (9110)	4348 (9585)	4420 (9750)	4648 (10747)	4767 (10510)	4993 (11007)
Задние, кг (фнт)	6234 (13744)	6280 (13844)	6280 (13844)	6325 (13944)	6280 (13844)	6325 (13944)
Всего	10366 (22854)	10627 (23429)	10660 (23595)	10973 (24147)	11047 (24354)	11318 (24951)
Передн. %	40	41	41	43	43	44
Задн. %	60	59	59	57	57	56
650/65 R42						
Передние, кг (фнт)	4132 (9110)	4348 (9585)	4420 (9750)	4648 (10747)	4767 (10510)	4993 (11007)
Задние, кг (фнт)	6214 (13700)	6260 (13800)	6260 (13800)	6305 (13900)	6260 (13800)	6305 (13900)
Всего	10346 (22810)	10607 (23385)	10680 (23550)	10953 (24157)	11027 (24310)	11298 (24907)
Передн. %	40	41	41	42	43	44
Задн. %	60	59	59	58	57	56
620/70 R42						
Передние, кг (фнт)	4132 (9110)	4348 (9585)	4420 (9750)	4648 (10747)	4767 (10510)	4993 (11007)
Задние, кг (фнт)	6214 (13700)	6260 (13800)	6260 (13800)	6305 (13900)	6260 (13800)	6305 (13900)
Всего	10346 (22810)	10607 (23385)	10680 (23550)	10953 (24157)	11027 (24310)	11298 (24907)
Передн. %	40	41	41	42	43	44
Задн. %	60	59	59	58	57	56
Группа 48						
520/85 R46						
Передние, кг (фнт)	4224 (9312)	4450 (9809)	4524 (9974)	4739 (10449)	4869 (10734)	5084 (11209)
Задние, кг (фнт)	6174 (13612)	6019 (13271)	6020 (13271)	6065 (13371)	6020 (13271)	6065 (13371)
Всего	10398 (22924)	10469 (23080)	10440 (23021)	10713 (23618)	10888 (24005)	11149 (24580)
Передн. %	41	43	44	43	45	46
Задн. %	59	58	56	57	55	54
710/70 R42						

Продолжение на следующей стр.

OURX935.000051B -59-22MAR06-1/2

Рабочая балластировка

	1300 MFWD		1500 MFWD		Независимая сочлененная подвеска	
	8130-8430 Силовая трансмиссия PowerShift	8130-8430 AutoPowr	8130-8430 PowerShift	8130-8430 AutoPowr	8130-8430 PowerShift	8130-8530 Трансмиссия AutoPowr
Передние, кг (фнт)	4224 (9312)	4450 (9809)	4524 (9974)	4739 (10449)	4869 (10734)	5084 (11209)
Задние, кг (фнт)	6214 (13700)	6260 (13800)	6260 (13800)	6305 (13900)	6260 (13800)	6305 (13900)
Всего	10438 (23012)	10709 (23609)	10788 (23774)	11044 (24349)	11128 (24534)	11389 (25109)
Передн. %	40	42	42	43	44	45
Задн. %	60	58	58	57	56	55
620/70 R46						
Передние, кг (фнт)	4224 (9312)	4450 (9809)	4524 (9974)	4739 (10449)	4869 (10734)	5084 (11209)
Задние, кг (фнт)	6034 (13303)	6080 (13403)	6080 (13403)	6125 (13503)	6080 (13403)	6125 (13503)
Всего	10258 (22615)	10529 (23212)	10604 (23307)	10865 (23952)	10948 (24137)	11209 (24712)
Передн. %	41	42	43	44	44	45
Задн. %	59	58	57	56	56	55
650/85 R38						
Передние, кг (фнт)	4224 (9312)	4450 (9809)	4524 (9974)	4739 (10449)	4869 (10734)	5084 (11209)
Задние, кг (фнт)	6134 (13524)	6180 (13624)	6180 (13624)	6225 (13724)	6180 (13624)	6225 (13724)
Всего	10358 (22836)	10629 (23433)	10704 (23598)	10964 (24173)	11049 (24358)	11309 (24933)
Передн. %	41	42	42	43	44	45
Задн. %	59	58	58	57	56	55

OURX935,000051B -59-22MAR06-22

Максимальная нагрузка на колесо

ВАЖНО: Показанные максимальные нагрузки на колесо предполагают, что оно накачено до номинального давления.

Передние колеса
40 км/ч (25 миль/ч)

Размер шин	Нагрузка
Группа 42 16.9 R30	2575 кг (5680 фунт)
480/70 R30	3550 кг (7850 фунт)
600/65 R28	3075 кг (6800 фунт)
Группа 43 480/70 R34	3875 кг (8550 фунт)
540/65 R34	3550 кг (7850 фунт)
600/70 R30	3550 кг (7850 фунт)
Группа 44 540/75 R34	4125 кг (9100 фунт)
620/75 R30	4853 кг (10700 фунт)

Задние колеса
40 км/ч (25 миль/ч)

Размер шины	Нагрузка
Группа 47 520/85 R42	4125 кг (9100 фунт)
710/70 R38	5300 кг (11700 фунт)
620/70 R42	4500 кг (9900 фунт)
650/65 R42	6000 кг (13200 фунт)
Группа 48 520/85 R46	4250 кг (9350 фунт)
710/70 R42	5600 кг (12300 фунт)
620/70 R46	4750 кг (10500 фунт)
800/70 R38	6500 кг (14300 фунт)
650/85 R38	6500 кг (14300 фунт)

BB92646 00003A -59-05AU-005-1/1

Таблица для подсчетов при замене балласта

ВАЖНО: Балласт не должен быть больше веса, обеспечивающего рекомендуемый процент пробуксовки при **МИНИМАЛЬНОЙ** скорости 6,6 км/ч (4.1 миль/ч).

ПРИМЕЧАНИЕ: Прежде чем добавлять или менять какой-либо балласт или давление в шинах, заполнить эту таблицу полностью.

1. Найти оптимальное распределение весов для конкретных условий работы.

_____ % впереди

2. Вписать желаемый вес трактора (см. Указания по балластировке).

Передн.	Задн.	Всего
_____	_____	_____
_____	_____	_____
_____	_____	_____
_____	_____	_____
_____	_____	_____
_____	_____	_____

3. Перемножение процента распределенного груза из шага 1 на результат по шагу 2 (желаемый вес) дает общий передний вес. Для заднего веса вычесть из полного веса передний вес.

4. Вес трактора определяется из Таблицы веса тракторов без балласта или взвешиванием.

5. Требуемый балласт (вычтите вес трактора, полученный на шаге №4, из нужного веса, указанного на шаге № 3).

6. Добавить балласт.

7. Добавить балласт с шага № 6 к весам по шагу №4.

8. Установить давление в шинах для конкретных условий работы на основании весов с шага №7. (См. соответствующую таблицу для давления в шинах).

НА ЗАМЕТКУ: Теперь все готово для проверки пробуксовки колес. См. Измерение пробуксовки колес.

CURX935,000648 -59-29MARC5-111

Устранение резонансных колебаний – трактора MFWD

Вертикальные колебания вызывают дергание и/или подбрасывание трактора при движении по полю с рабочими скоростями ниже 16 км/ч (10 миль/ч). Это может происходить при буксировке трактором рабочего оборудования со средними – высокими тяговыми нагрузками по рыхлой, сухой почве поверх плотного основания и/или при подъеме на склон.

Выполнять регулировки ТОЛЬКО после того, как убедитесь, что следующие указания по эксплуатации были выполнены:

- На передний мост прилагается не более 35% от веса трактора
- Если в задних шинах используется жидкий балласт, он не должен превышать 40% (положение штока клапана на 4 часа)
- Давления в передних и задних шинах точно установлено на основании статических нагрузок. См. раздел "Колеса, шины и колея".

Затем, если имеют место вертикальные колебания:

1. Увеличить давление в передних шинах на 40 кПа (0,4 бар; 6 фнт/кв.дюйм.).

Если по-прежнему имеют место вертикальные колебания:

2. Повысить давления в передних шинах еще на 40 кПа (0,4 бар; 6 фнт/кв.дюйм.) и продолжить работу на тракторе.
3. Продолжать увеличивать давление в передних шинах приращениями по 10 кПа (0,1 бар; 2 фнт/кв.дюйм.) до максимального значения 40 кПа (0,4 бар; 6 фнт/кв.дюйм.) ВЫШЕ максимального номинального давления для шин (указанного на боковой поверхности шины).

ВАЖНО: Давление в передних шинах не должно превышать более чем на 40 кПа (0,4 бар; 6 фнт/кв.дюйм.) максимальное номинальное давление, указанное на боковой поверхности шины.

Если по-прежнему имеют место вертикальные колебания:

4. Для поддержания рекомендуемой разбивки веса заполнить передние шины жидким балластом на 75% и снять передние чугунные грузы эквивалентного веса. Снова накачать передние шины до максимального номинального давления для шин и проехать на тракторе. См. Использование жидкого балласта в данном разделе для определения точного значения веса, который будет добавлен.

ПРИМЕЧАНИЕ: В большинстве случаев шаг 4 не потребует для подавления вертикальных колебаний.

Использование быстросъемных балластных грузов QUIK-TATCH

На трактор можно установить до 20 грузов QUIK-TATCH.

Установить грузы QUIK-TATCH, балансировать их с каждой стороны относительно центра (С). Первые два груза следует установить в виде пары.

Для удержания в требуемом положении каждые шесть или меньше грузов скреплять болтами (А), пропуская их в отверстия и затягивая гайкой. Затянуть болты.

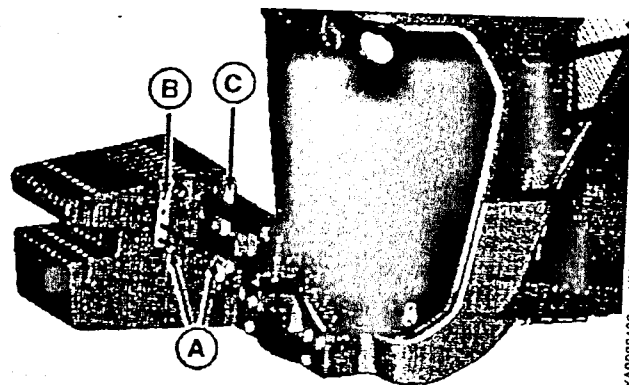
Болты для скрепления грузов—Спецификация

Болт—Момент затяжки 230 Н·м (170 фнт-фт)

На каждые восемь или более грузов вставлять между грузами фиксаторы, поочередно один резьбовым отверстием вверх (В), а другой резьбовым отверстием вниз. Затянуть болты.

Болты для скрепления грузов—Спецификация

Болт—Момент затяжки 230 Н·м (170 фнт-фт)



А—Крепежные болты
В—Держатель с резьбовым отверстием вверх
С—Центр

RXAD000130 -JUN-06APR05

8892646.000005D -59-С5АUG05-171

Использование грузов задних колес

⚠ ВНИМАНИЕ: При установке грузов используйте соответствующее оборудование или поручите организацию этой работы обслуживающему вашу организацию дилеру компании John Deere.

ПРИМЕЧАНИЕ: Для колеи шириной 1524 мм (60 дюйм) можно устанавливать не более двух грузов по 205 кг (450 фунт) или один на 635 кг (1400 фунт) с внутренней стороны колеса.

Установить груз (A) на колесо.

Болты для скрепления грузов—Спецификация

Болт M16—Момент затяжки	310 Н·м (230 фунт-фт)
Болт M20—Момент затяжки	610 Н·м (450 фунт-фт)

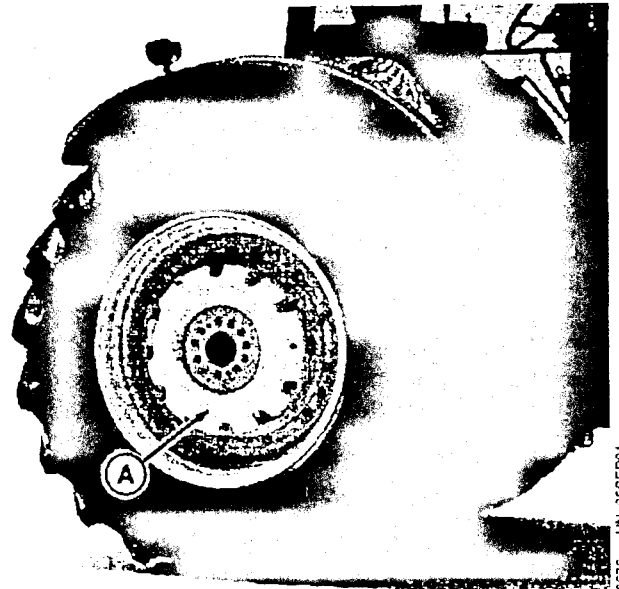
Для дополнительных грузов установите болты в ранее смонтированный груз. Поверните дополнительный груз, чтобы отцентрировать болты с отверстиями в грузе.

Затянуть болты и повторно подтянуть их, проехав примерно 100 метров (100 ярдов).

Еще раз подтяните болты спустя 3 ЧАСА, а затем после еще 10 ЧАСОВ эксплуатации.

Проверяйте плотность затяжки через каждые 250 ч.

ВАЖНО: Для грузов с внутренней стороны колеса должен быть обеспечен зазор минимум 25 мм (1 дюйм) между грузом и деталями трактора.



A—Груз на заднее колесо

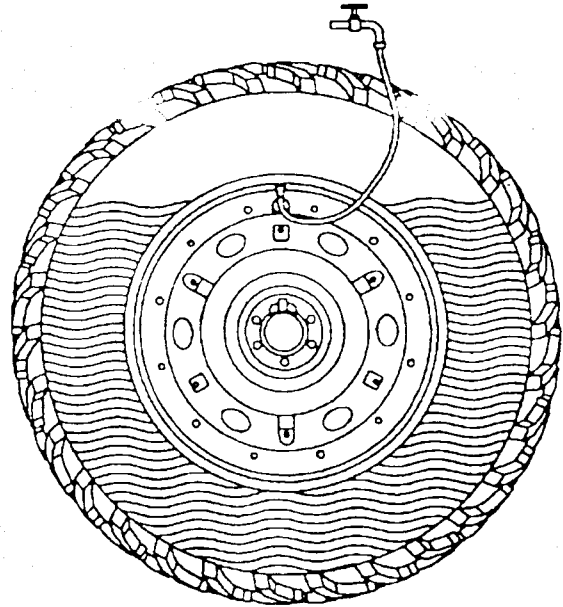
RXA0056676 -UN-03SEPR1

Использование жидкого балласта



ВНИМАНИЕ: Для жидкой балластировки необходим специальный инструмент и подготовка. Обратитесь к вашему дилеру John Deere.

ВАЖНО: КАТЕГОРИЧЕСКИ запрещается заполнять любые шины более чем на 90 процентов. Чрезмерное количество жидкости может вызвать разрушение шин.



Для экономичного балласта можно использовать воду или раствор хлористого кальция. При правильном использовании он не приводит к повреждению шин, камер или ободов. Однако использование жидкого балласта не рекомендуется из-за жесткости езды, сложности в обращении, разливаю при спускании шин, а его применение в задних шинах может повысить склонность к вертикальным колебаниям.

Жидкий балласт не рекомендуется использовать в задних шинах, так как это ведет к жесткости колес и жесткости движения трактора, а также в принципе ухудшает возможность ограничивать вертикальные колебания. Если жидкий балласт все же используется в задних шинах, все шины моста должны быть заполнены до одинакового уровня, не превышающего 40 процентов.

Раствор, содержащий 420 г хлористого кальция на литр (3.5 фунтов/галл.) воды, не замерзает при температуре выше -45°C (-50°F), а при содержании 600 г на литр (5.0 фунтов/галл.) не замерзает при температуре выше -50°C (-60°F).

ПРИМЕЧАНИЕ: *Использовать спирт в качестве жидкого балласта не рекомендуется.*

На тракторах с MFWD передние шины можно заполнить до 75 процентов, чтобы увеличить вес или обеспечить жесткость для подавления вертикальных колебаний. *Используйте это как последнюю альтернативу.*

Заполнять ПЕРЕДНИЕ шины на 40 - 75 процентов для необходимого балласта. Заполнять ЗАДНИЕ шины не более чем на 40 процентов. Большое количество раствора может стать причиной жесткости при езде. В приведенной ниже таблице показан вес заливки для каждого типоразмера шины при заполнении на 40 - 75 процентов.

Продолжение на следующей стр.

BB92646.000005E -60-15AUG05-12

Рабочая балластировка

Таблица для жидкого балласта

Жидкий балласт НА переднюю шину						Жидкий балласт НА заднюю шину		
Размер шины	40% заполнение			75% заполнение		Размер шины	40% заполнение	
	420 г/л (3.5 фнт/галл.)	600 г/л (5.0 фнт/галл.)		420 г/л (3.5 фнт/галл.)	600 г/л (5.0 фнт/галл.)		420 г/л (3.5 фнт/галл.)	600 г/л (5.0 фнт/галл.)
Группа 42						Группа 47		
16.9 R30	178 кг (393 фнт)	191 кг (420 фнт)		335 кг (738 фнт)	357 кг (787 фнт)	620/70 R42	411 кг (905 фнт)	439 кг (967 фнт)
600/65 R28	231 кг (509 фнт)	246 кг (543 фнт)		433 кг (954 фнт)	462 кг (1019 фнт)	650/70 R42	400 кг (882 фнт)	428 кг (944 фнт)
Группа 43						Группа 48		
480/70 R34	203 кг (448 фнт)	216 кг (476 фнт)		381 кг (840 фнт)	405 кг (893 фнт)	480/80 R46	292 кг (644 фнт)	313 кг (690 фнт)
540/65 R34	226 кг (498 фнт)	239 кг (527 фнт)		423 кг (933 фнт)	448 кг (988 фнт)	710/70 R38	493 кг (1086 фнт)	526 кг (1159 фнт)
600/70 R30	307 кг (677 фнт)	326 кг (719 фнт)		575 кг (1268 фнт)	611 кг (1347 фнт)	380/90 R54	193 кг (426 фнт)	205 кг (453 фнт)
Группа 44						Группа 49		
540/75 R34	226 кг (498 фнт)	239 кг (527 фнт)		424 кг (935 фнт)	448 кг (988 фнт)	520/85 R46	375 кг (827 фнт)	400 кг (882 фнт)
620/75 R30	355 кг (783 фнт)	378 кг (833 фнт)		666 кг (1469 фнт)	708 кг (1561 фнт)	710/70 R42	523 кг (1154 фнт)	558 кг (1230 фнт)
						620/70 R46	421 кг (929 фнт)	451 кг (995 кг)
						800/70 R38	663 кг (1462 фнт)	707 кг (1559 фнт)

BB92846.000006E -59-15AUG05-22

Коды рабочего оборудования

ВАЖНО: Для проверки статического веса, особенно при использовании тяжелого рабочего оборудования, пользоваться весами. Статический вес, приходящийся на передние колеса при поднятом рабочем оборудовании, должен всегда составлять не менее 50 процентов веса при рабочем оборудовании, опущенном на землю.

Определить следующее:

- MFWD или независимая сочлененная подвеска
- Передние шины с жидким балластом или без него

Найти код агрегата в руководстве по эксплуатации рабочего оборудования компании John Deere.

Чтобы определить код агрегата другого изготовителя, выполнить следующее:

1. Определить центр тяжести рабочего органа (найти или рассчитать точку равновесия в продольном направлении)
2. Измерить расстояние от точки сцепки рабочего оборудования до центра тяжести. Записать расстояние (в дюймах). Прибавить к этому числу 37.
3. Определить вес рабочего оборудования (с полной нагрузкой). Записать вес (в фунтах).
4. Умножить результат, полученный на этапе 2, на число, полученной на этапе 3. Разделить на 1000.
5. Полученное число является кодом рабочего оборудования.

Используйте предыдущую информацию и обратитесь к соответствующей таблице, чтобы определить необходимое количество грузов QUIK-TATCH.



ВНИМАНИЕ: Не пытаться перемещать агрегат без надлежащего переднего балласта. Это может привести к потере управления. При максимальном переднем балласте не производить транспортировку рабочего оборудования с кодом выше:

- 650 для MFWD
- 835 для 8130, 8230, и 8330 с независимой сочлененной подвеской

- 865 для 8430 и 8530 с независимой сочлененной подвеской

ПРИМЕЧАНИЕ: Если не используется быстросъемная муфта, прибавить к коду 15.

Требуемые быстросъемные балластные грузы QUIK-TATCH

Код трактора	8130-8430	8130-8530
	MFWD	Независимая сочлененная подвеска
0—320	—	—
321—335	—	—
336—350	—	—
351—365	—	—
366—380	—	—
381—395	0	—
396—410	S	—
411—425	2	—
426—440	4	—
441—455	6	0 ¹
456—470	8	S
471—485	10	2
486—500	12	4
501—515	14	6
516—530	16	8
531—545	18	10
546—560	20	12
561—575	22	14
576—590	—	16
591—610	—	18
611—625	—	20
626—640	—	22
641—655	—	—
656—670	—	—

S = только станция грузов

Добавить к коду трактора, когда:

Жидкость добавляется в передние шины

60 60

Максимально доступный код трактора

650 835

ВАЖНО: Код трактора должен превышать или быть равным коду рабочего оборудования.

Дополнительный вес на задний мост с рабочим оборудованием, крепящемся к сцепке

Данная таблица относится к рабочему оборудованию, центр тяжести которого расположен на расстоянии 610 мм (24 дюйм.) за точками крюков.

ПРИМЕЧАНИЕ: Рабочее оборудование с центром тяжести, расположенным на расстоянии, превышающем 610 мм (24 дюйм.), будет иметь больший код рабочего оборудования и потребует дополнительный вес на задний мост. (Подробное описание См. подраздел Использование кодов рабочего оборудования в данном разделе.)

Вес рабочего оборудования, кг (фнт)	907 (2000)	1133 (2500)	1361 (3000)	1588 (3500)	1814 (4000)	2041 (4500)	2268 (5000)	2495 (5500)	2722 (6000)	2948 (6500)	3175 (7000)	3402 (7500)	3629 (8000)
Ориентировочный код рабочего оборудования	120	155	185	215	245	275	305	335	365	395	425	460	490
Ориентировочный вес, добавляемый на задний мост смонтированным рабочим оборудованием, кг (фнт)	1474 (3250)	1837 (4050)	2223 (4900)	2585 (5700)	2948 (6500)	3311 (7300)	3697 (8150)	4060 (8950)	4423 (9750)	4808 (10600)	5171 (11400)	5534 (12200)	5897 (13000)
4													
Вес рабочего оборудования, кг (фнт)	3856 (8500)	4082 (9000)	4309 (9500)	4536 (10000)	4763 (10500)	4990 (11000)	5216 (11500)	5443 (12000)	5670 (12500)	5897 (13000)	6123 (13500)	6350 (14000)	
Ориентировочный код рабочего оборудования	520	550	580	610	640	670	700	730	765	795	825	855	
Ориентировочный вес, добавляемый на задний мост смонтированным рабочим оборудованием, кг (фнт)	6282 (13850)	6645 (14650)	7008 (15450)	7371 (16250)	7736 (17100)	8101 (17900)	8466 (18700)	8831 (19550)	9196 (20350)	9561 (21150)	9926 (21950)	10291 (22800)	

Измерение пробуксовки колес – Вручную

ПРИМЕЧАНИЕ: Тракторы с поставляемым дополнительно радарным блоком могут автоматически определять пробуксовку колес в процентах. Радар должен быть надлежащим образом откалиброван. (См. раздел CommandCenter).

1. Сделайте пометку на задней шине.
2. Отметьте на грунте точку отсчета при движении трактора с опущенным на грунт рабочим оборудованием.
3. Следуйте за трактором и отметьте на грунте точку, в которой промаркированная шина сделала 10 полных оборотов.
4. Повторите процедуру с поднятым рабочим оборудованием при той же рабочей скорости. Сосчитать количество оборотов колеса между теми же двумя отметками.
5. По второму подсчитанному значению и таблице определить пробуксовку.

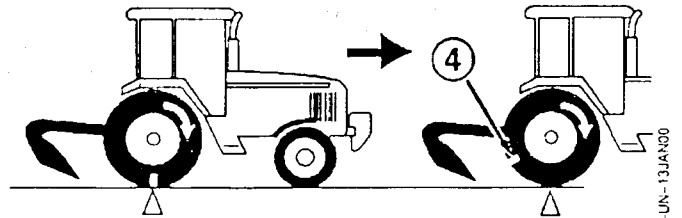
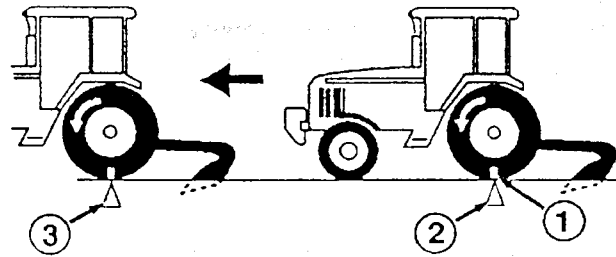
ПРИМЕЧАНИЕ: 8 - 12% – наилучший показатель для тракторов с включенным MFWD (10 – 15% – для тракторов с одной ведущей осью).

6. Отрегулировать балласт или нагрузку для получения надлежащей пробуксовки.

ПРИМЕЧАНИЕ: Если пробуксовка падает ниже минимального процентного значения, доступная мощность значительно снижается.

Таблица пробуксовки колес

Количество оборотов колеса (Шаг 4)	% Пробуксовка	Результат
10	0	Убрать балласт
9-1/2	5	Убрать балласт
9	10	Правильно подобранный балласт
8-1/2	15	Добавить балласт
8	20	Добавить балласт
7-1/2	25	Добавить балласт
7	30	Добавить балласт



RW25776 -UN-12 JAN09

RW25777 -UN-13 JAN09

Колеса, шины и колея

Сочетания шин

ВАЖНО: Избегайте чрезмерного износа трансмиссии. Не комбинируйте новые и бывшие в употреблении шины, с радиальным и диагональным кордом, а также шины различного диаметра. Недопустимы комбинации шин R2 и R1.

С переходом шинной промышленности на метрические обозначения появилось много новых понятий, которые могут ввести в заблуждение. Для простоты шины разбиты на группы по их индексу периметра качения (RCI). Периметр качения – это расстояние, которое шина проходит за один оборот. В пределах одной группы, независимо от размера обода, все шины имеют одинаковую или почти одинаковую высоту. Выбор комбинации передних и задних шин облегчается, если знать RCI и группу.

Знать RCI существенно важно для наладки MFWD и независимой сочлененной подвески трактора. Передние и задние шины могут работать с обсами типами передних мостов. Из-за того, что передние шины меньше задних, они вращаются быстрее, чтобы покрыть то же расстояние, что и задние. Поэтому для продления срока службы и оптимальной отдачи важно выбрать правильные размеры.

Тракторы, оборудованные MFWD, всегда имеют групповой размер передних шин на пять меньше, чем у задних. Трактора с независимой сочлененной подвеской имеют метки "4" или "5" (A), выштампованные на правой стороне корпуса переднего дифференциала. Эта маркировка идентифицирует передаточное отношение и нужную разницу в групповом размере шин.

Передние шины должны быть из группы, имеющей групповой размер на четыре или пять меньше, чем у задних. Например, если задние шины относятся к группе 47, а на переднем дифференциале стоит метка "5", то передние шины нужно брать из группы 42. Размер обода значения не имеет. Шины с разным размером обода, например, 18.4R46 и 20.8R42 относятся к одной группе по периметру качения – 47. В таблице на следующей странице приведены размеры шин для тракторов серии 8030.

С любыми вопросами или за помощью в выборе правильных сочетаний шин обращаться к вашему дилеру John Deere.



A—Местоположение маркировки

RXAN57453 -UN 0400101

OURX935.0000663 -59-25JUL05-1/1

Таблица сочетания шин

Типоразмеры задних шин

Минимальная рекомендуемая ширина междурядья										
508 мм (20 дюйм.)	558,8 мм (22 дюйм.)	660,4 мм (26 дюйм.)	762 мм (30 дюйм.)	812,8 мм (32 дюйм.)	1016+ мм (40+ дюйм.)					
Выбранная ширина шины										
Групповой размер	320 мм (12,4 дюйм.)	380 мм (14,9 дюйм.)	420 мм (16,9 дюйм.)	480 мм (18,4 дюйм.)	520 мм (20,8 дюйм.)	620 мм (24,5 дюйм.)	710 мм (28 дюйм.)	800 мм (30,5 дюйм.)	900 мм (35,4 дюйм.)	
48					520/85R46	620/70R46 650/85R38	710/70R42			
47						650/65R42	710/70R38			

Групповые размеры передних шин

Минимальная рекомендуемая ширина междурядья								
508 мм (20 дюйм.)	558,8 мм (22 дюйм.)	660,4 мм (26 дюйм.)	762 мм (30 дюйм.)	812,8 мм (32 дюйм.)	1016+ мм (40+ дюйм.)			
Выбранная ширина шины								
Групповой размер	290 мм (11,2 дюйм.)	320 мм (12,4 дюйм.)	380 мм (14,9 дюйм.)	420 мм (16,9 дюйм.)	480 мм (18,4 дюйм.)	520 мм (20,8 дюйм.)	620 мм (23,1 дюйм.)	
44						540/75R34	620/75R30	
43				420/85R34	480/70R34	540/65R34	600/70R30	
42				16.9R30	480/70R30	540/65R30	600/65R28	

OURX935 000069A -59-29MAR05-1/1

Указания по давлению в шинах

Проверяйте давление в шинах *по меньшей мере* один раз в две недели, при том что шины должны быть холодными, пользуясь точным манометром двойного или простого действия с ценой деления шкалы 10 кПа (0,1 бар) (1 фунт/кв. дюйм).

ПРИМЕЧАНИЕ: Если шины имеют жидкий балласт, используйте специальный воздуховодяной измерительный прибор и производите замеры при положении ниппеля внизу.

На правильно накачанной радиальной шине боковина ее выпирает. Это совершенно нормально и безвредно для шины.

При давлении накачки менее 80 кПа (0,8 бар) (12 фунт/кв. дюйм.) проверку давления следует производить чаще, поскольку при низком давлении риск от утечек воздуха возрастает.

ПРИМЕЧАНИЕ: При работе с большими усилиями тяги может наблюдаться проскальзывание относительно бортов. Повышением давления в шинах можно это явление устранить, однако при этом уменьшается тяга.

Максимально допустимое давление в шине указано на ее боковине.

Определяйте оптимальное давление в шине путем взвешивания трактора по следующей процедуре:

Определить вес на передней оси при опущенном рабочем оборудовании

Определить вес на задней оси при поднятом рабочем оборудовании

Установить давление в шинах в соответствии с измеренным весом. При изменении рабочих условий может потребоваться корректировка давления в шинах и балластировки.

ПРИМЕЧАНИЕ: Если трактор имеет рабочее оборудование спереди, то его

следует поднять при определении веса на передней оси и опустить – при определении веса на задней оси. Если трактор оборудован рабочими органами и спереди, и сзади, поднять и тот, и другой.

Подбор давления в шинах

ВАЖНО: Навесные рабочие органы сильно нагружают заднюю ось. При определении необходимого давления в шинах учитывайте этот дополнительный вес.

Для тракторов, работающих с навесным оборудованием погрузчика, давление в шинах передней оси следует поднять на 30 кПа (0,3 бар) (4 фунт/кв. дюйм.) выше значений, рекомендованных для учета перенесенного веса.

Для тракторов, работающих на крутых склонах иги на пахоте, давление в шинах задней оси следует поднять на 30 кПа (0,3 бар) (4 фунт/кв. дюйм.) выше исходного в 80 кПа (0,8 бар) (12 фунт/кв. дюйм.), чтобы компенсировать боковое смещение веса. Для базовых значений ниже 80 кПа (0,8 бар) (12 фунт/кв. дюйм.) давление следует поднять на 30%.

Для тракторов с тяжелым навесным рабочим оборудованием требуется увеличить давление в задних шинах в целях восприятия дополнительной нагрузки при транспортном перемещении.

Скорректировать давление в сторону уменьшения для работы с прицепными рабочим оборудованием.

Для тракторов с тяжелым навесным рабочим оборудованием, требующим пригрузки чугунными грузами передней оси для сохранения управляемости, также следует увеличить давление в передних шинах в целях восприятия дополнительной нагрузки.

Рекомендуемое давление в шинах – Группа 42

Нагрузка на мост кг (фнт)	16.9R30	480/70R30	480/70R30	540/65R30	600/65R28
	односкатные 144A8 кПа (бар) (фнт/кв.дюйм)	односкатные 141A8 кПа (бар) (фнт/кв.дюйм)	односкатные 152A8 кПа (бар) (фнт/кв.дюйм)	Одиночные 143A8 кПа (бар) (фунт/кв. дюйм.)	Одиночные 147A8 кПа (бар) (фунт/кв. дюйм.)
1814(4000)	55(0,55)(8)	50(0,55)(8)	50(0,55)(8)	50(0,55)(8)	50(0,55)(8)
2041(4500)	55(0,55)(8)	50(0,55)(8)	50(0,55)(8)	50(0,55)(8)	50(0,55)(8)
2268(5000)	55(0,55)(8)	50(0,55)(8)	50(0,55)(8)	50(0,55)(8)	50(0,55)(8)
2495(5500)	60(0,6)(9)	50(0,55)(8)	50(0,55)(8)	50(0,55)(8)	50(0,55)(8)
2721(6000)	70(0,7)(10)	60(0,6)(9)	60(0,6)(9)	50(0,55)(8)	50(0,55)(8)
2948(6500)	80(0,8)(12)	70(0,7)(10)	70(0,7)(10)	50(0,55)(8)	50(0,55)(8)
3180(7000)	95(0,95)(14)	75(0,75)(11)	75(0,75)(11)	70(0,7)(10)	50(0,55)(8)
3400(7500)	105(1,05)(15)	90(0,9)(13)	90(0,9)(13)	70(0,7)(10)	60(0,6)(9)
3630(8000)	120(1,2)(17)	95(0,95)(14)	95(0,95)(14)	90(0,9)(13)	70(0,7)(10)
3860(8500)	130(1,3)(19)	110(1,1)(16)	110(1,1)(16)	90(0,9)(13)	75(0,75)(11)
4080(9000)	145(1,45)(21)	120(1,2)(17)	120(1,2)(17)	105(1,05)(15)	80(0,8)(12)
4310(9500)	160(1,6)(23)	125(1,25)(18)	125(1,25)(18)	110(1,1)(16)	90(0,9)(13)
4540(10000)	165(1,65)(24)	130(1,3)(19)	130(1,3)(19)	120(1,2)(17)	95(0,95)(14)
4760(10500)	185(1,85)(27)	145(1,45)(21)	145(1,45)(21)	125(1,25)(18)	110(1,1)(16)
4990(11000)	200(2,0)(29)	150(1,5)(22)	150(1,5)(22)	130(1,3)(19)	110(1,1)(16)
5220(11500)	215(2,15)(31)	—	165(1,65)(24)	145(1,45)(21)	120(1,2)(17)
5440(12000)	235(2,35)(35)	—	180(1,8)(26)	160(1,6)(23)	125(1,25)(18)
5670(12500)	—	—	190(1,9)(28)	—	140(1,4)(20)
5900(13000)	—	—	215(2,15)(31)	—	145(1,45)(21)
6120(13500)	—	—	240(2,4)(35)	—	160(1,6)(23)
6350(14000)	—	—	270(2,7)(39)	—	—
6580(14500)	—	—	275(2,75)(40)	—	—
6800(15000)	—	—	295(2,95)(43)	—	—
7030(15500)	—	—	320(3,2)(46)	—	—
7260(16000)	—	—	—	—	—
7480(16500)	—	—	—	—	—
7950(17000)	—	—	—	—	—
8170(17500)	—	—	—	—	—
8400(18000)	—	—	—	—	—

OURX935.0000694 -59-16APR05-1/1

Рекомендуемое давление в шинах –Группа 43

Нагрузка на мост	420/85R34	480/70R34	480/70R34	540/65R34	600/70R30
	односкатные 147A8	односкатные 146A8	односкатные 155A8	Одиночные 152A8	Одиночные 152A8
кг (фнт)	кПа (бар) (фнт/кв.дюйм)	кПа (бар) (фнт/кв.дюйм)	кПа (бар) (фнт/кв.дюйм)	кПа (бар) (фунт/кв. дюйм)	кПа (бар) (фунт/кв. дюйм)
1814(4000)	55(0,55)(8)	50(0,55)(8)	55(0,55)(8)	50(0,55)(8)	50(0,55)(8)
2041(4500)	55(0,55)(8)	50(0,55)(8)	55(0,55)(8)	50(0,55)(8)	50(0,55)(8)
2268(5000)	55(0,55)(8)	50(0,55)(8)	55(0,55)(8)	50(0,55)(8)	50(0,55)(8)
2495(5500)	55(0,55)(8)	50(0,55)(8)	55(0,55)(8)	50(0,55)(8)	50(0,55)(8)
2721(6000)	55(0,55)(8)	50(0,55)(8)	50(0,55)(8)	50(0,55)(8)	50(0,55)(8)
2948(6500)	60(0,6)(9)	60(0,6)(9)	60(0,6)(9)	50(0,55)(8)	55(0,55)(8)
3180(7000)	75(0,75)(11)	70(0,7)(10)	70(0,7)(10)	60(0,6)(9)	55(0,55)(8)
3400(7500)	90(0,9)(13)	75(0,75)(11)	75(0,75)(11)	70(0,7)(10)	55(0,55)(8)
3630(8000)	95(0,95)(14)	90(0,9)(13)	90(0,9)(13)	75(0,75)(11)	55(0,55)(8)
3860(8500)	105(1,05)(15)	95(0,95)(14)	95(0,95)(14)	90(0,9)(13)	60(0,6)(9)
4080(9000)	110(1,1)(16)	110(1,1)(16)	110(1,1)(16)	90(0,9)(13)	70(0,7)(10)
4310(9500)	120(1,2)(17)	120(1,2)(17)	120(1,2)(17)	105(1,05)(15)	75(0,75)(11)
4540(10000)	130(1,3)(19)	125(1,25)(18)	125(1,25)(18)	110(1,1)(16)	80(0,8)(12)
4760(10500)	140(1,4)(20)	130(1,3)(19)	130(1,3)(19)	120(1,2)(17)	90(0,9)(13)
4990(11000)	145(1,45)(21)	140(1,4)(20)	140(1,4)(20)	120(1,2)(17)	95(0,95)(14)
5220(11500)	160(1,6)(23)	150(1,5)(22)	150(1,5)(22)	130(1,3)(19)	105(1,05)(15)
5440(12000)	160(1,6)(23)	160(1,6)(23)	160(1,6)(23)	140(1,4)(20)	110(1,1)(16)
5670(12500)	190(1,9)(28)	170(1,7)(25)	170(1,7)(25)	150(1,5)(22)	120(1,2)(17)
5900(13000)	215(2,15)(31)	190(1,9)(28)	190(1,9)(28)	165(1,65)(24)	120(1,2)(17)
6120(13500)	230(2,3)(34)	—	215(2,15)(31)	180(1,8)(26)	125(1,25)(18)
6350(14000)	—	—	225(2,25)(33)	190(1,9)(28)	130(1,3)(19)
6580(14500)	—	—	255(2,55)(37)	215(2,15)(31)	140(1,4)(20)
6800(15000)	—	—	270(2,7)(39)	225(2,25)(33)	145(1,45)(21)
7030(15500)	—	—	280(2,8)(41)	240(2,4)(35)	160(1,6)(23)
7260(16000)	—	—	300(3,0)(44)	—	—
7480(16500)	—	—	310(3,1)(45)	—	—
7950(17000)	—	—	320(3,2)(46)	—	—
8170(17500)	—	—	—	—	—
8400(18000)	—	—	—	—	—
8630(18500)	—	—	—	—	—
8640(19000)	—	—	—	—	—
8865(19500)	—	—	—	—	—
9090(20000)	—	—	—	—	—
9298(20500)	—	—	—	—	—
9530(21000)	—	—	—	—	—
9752(21500)	—	—	—	—	—
9990(22000)	—	—	—	—	—
10205(22500)	—	—	—	—	—
10440(23000)	—	—	—	—	—
10659(23500)	—	—	—	—	—
10900(24000)	—	—	—	—	—

OURX935.0000695 -59-16APR05-1/1

Рекомендуемое давление в шинах -Группа 44

Нагрузка на мост кг (фнт)	540/75R34	620/75R30
	Однокатные 157A8 кПа (бар) (фнт/кв.дюйм)	Однокатные 163A8 кПа (бар) (фнт/кв.дюйм)
1314(4000)	55(0.55)(8)	55(0.55)(8)
2041(4500)	55(0.55)(8)	55(0.55)(8)
2268(5000)	55(0.55)(8)	55(0.55)(8)
2495(5500)	55(0.55)(8)	55(0.55)(8)
2721(6000)	55(0.55)(8)	55(0.55)(8)
2948(6500)	55(0.55)(8)	55(0.55)(8)
3180(7000)	55(0.55)(8)	55(0.55)(8)
3400(7500)	55(0.55)(8)	55(0.55)(8)
3630(8000)	60(0.6)(9)	55(0.55)(8)
3860(8500)	70(0.7)(10)	55(0.55)(8)
4080(9000)	75(0.75)(11)	55(0.55)(8)
4310(9500)	80(0.8)(12)	60(0.6)(9)
4540(10000)	90(0.9)(13)	70(0.7)(10)
4760(10500)	95(0.95)(14)	75(0.75)(11)
4990(11000)	105(1.05)(15)	75(0.75)(11)
5220(11500)	110(1.1)(16)	80(0.8)(12)
5440(12000)	110(1.1)(16)	90(0.9)(13)
5670(12500)	120(1.2)(17)	95(0.95)(14)
5900(13000)	125(1.25)(18)	105(1.05)(15)
6120(13500)	130(1.3)(19)	110(1.1)(16)
6350(14000)	145(1.45)(21)	110(1.1)(16)
6580(14500)	145(1.45)(21)	120(1.2)(17)
6800(15000)	150(1.5)(22)	125(1.25)(18)
7030(15500)	160(1.6)(23)	130(1.3)(19)
7260(16000)	180(1.8)(26)	140(1.4)(20)
7480(16500)	190(1.9)(28)	140(1.4)(20)
7950(17000)	200(2.0)(29)	145(1.45)(21)
8170(17500)	220(2.2)(32)	150(1.5)(22)
8400(18000)	230(2.3)(34)	160(1.6)(23)
8630(18500)	—	165(1.65)(24)
8640(19000)	—	180(1.8)(26)
8865(19500)	—	190(1.9)(28)
9090(20000)	—	210(2.1)(30)
9298(20500)	—	215(2.15)(31)
9530(21000)	—	220(2.2)(32)
9752(21500)	—	240(2.4)(35)
9990(22000)	—	—
10205(22500)	—	—
10440(23000)	—	—
10659(23500)	—	—
10900(24000)	—	—

OURX935 (6/20/96) -59-16APR05-111

Рекомендуемое давление в шинах – Группа 47

Нагрузка на мост кг (фнт)	650/65R42 односкатные 158A8	650/65R42 односкатные 170A8	620/70R42 односкатные 160A8	710/70R38 Одиночные 166A8
	кПа (бар) (фнт/кв.дюйм)	кПа (бар) (фнт/кв.дюйм)	кПа (бар)	кПа (бар)
4540(10000)	55(0.55)(8)	55(0.55)(8)	55(0.55)(8)	55(0.55)(8)
4760(10500)	60(0.6)(9)	60(0.6)(9)	60(0.6)(9)	55(0.55)(8)
4990(11000)	70(0.7)(10)	70(0.7)(10)	70(0.7)(10)	55(0.55)(8)
5220(11500)	70(0.7)(10)	70(0.7)(10)	70(0.7)(10)	55(0.55)(8)
5440(12000)	80(0.8)(12)	80(0.8)(12)	75(0.75)(11)	55(0.55)(8)
5670(12500)	90(0.9)(13)	90(0.9)(13)	80(0.8)(12)	60(0.6)(9)
5900(13000)	90(0.9)(13)	90(0.9)(13)	90(0.9)(13)	70(0.7)(10)
6120(13500)	95(0.95)(14)	95(0.95)(14)	90(0.9)(13)	70(0.7)(10)
6350(14000)	100(1.0)(15)	100(1.0)(15)	100(1.0)(15)	75(0.75)(11)
6580(14500)	110(1.1)(16)	110(1.1)(16)	110(1.1)(16)	80(0.8)(12)
6800(15000)	110(1.1)(16)	110(1.1)(16)	110(1.1)(16)	90(0.9)(13)
7030(15500)	120(1.2)(17)	120(1.2)(17)	120(1.2)(17)	90(0.9)(13)
7260(16000)	120(1.2)(17)	120(1.2)(17)	120(1.2)(17)	90(0.9)(13)
7480(16500)	125(1.25)(18)	125(1.25)(18)	125(1.25)(18)	95(0.95)(14)
7720(17000)	130(1.3)(19)	130(1.3)(19)	130(1.3)(19)	105(1.05)(15)
7950(17500)	140(1.4)(20)	140(1.4)(20)	130(1.3)(19)	110(1.1)(16)
8170(18000)	150(1.5)(22)	150(1.5)(22)	140(1.4)(20)	110(1.1)(16)
8400(18500)	160(1.6)(23)	160(1.6)(23)	145(1.45)(21)	120(1.2)(17)
8630(19000)	—	165(1.65)(24)	150(1.5)(22)	120(1.2)(17)
8850(19500)	—	180(1.8)(26)	160(1.6)(23)	125(1.25)(18)
9080(20000)	—	185(1.85)(27)	—	125(1.25)(18)
9530(21000)	—	200(2.0)(29)	—	140(1.4)(20)
9990(22000)	—	225(2.25)(33)	—	145(1.45)(21)
10440(23000)	—	250(2.5)(36)	—	160(1.6)(23)
10900(24000)	—	270(2.7)(39)	—	—
11350(25000)	—	295(2.95)(43)	—	—
11800(26000)	—	310(3.1)(45)	—	—
12260(27000)	—	—	—	—
12710(28000)	—	—	—	—
13170(29000)	—	—	—	—
13605(30000)	—	—	—	—
14060(31000)	—	—	—	—
14510(32000)	—	—	—	—
14970(33000)	—	—	—	—
15420(34000)	—	—	—	—
15875(35000)	—	—	—	—
16330(36000)	—	—	—	—
16783(37000)	—	—	—	—
17236(38000)	—	—	—	—
17690(39000)	—	—	—	—
18143(40000)	—	—	—	—

OURX335 000697 -59-18APR06-111

Рекомендуемое давление в шинах -Группа 48

Нагрузка на мост кг (фнт)	520/85R46	620/70R46	650/85R38	710/70R42	710/70R42
	односкатные 158A8 кПа (бар) (фнт/кв.дюйм)	односкатные 162A8 кПа (бар) (фнт/кв.дюйм)	односкатные 173A8 кПа (бар) (фнт/кв.дюйм)	Одиночные 168A8 кПа (бар)(фунт/кв. дюйм)	Одиночные 173A8 кПа (бар)(фунт/кв. дюйм)
4540(10000)	60(0,6)(9)	55(0,55)(8)	55(0,55)(8)	55(0,55)(8)	55(0,55)(8)
4760(10500)	70(0,7)(10)	55(0,55)(8)	55(0,55)(8)	55(0,55)(8)	55(0,55)(8)
4990(11000)	75(0,75)(11)	60(0,6)(9)	55(0,55)(8)	55(0,55)(8)	55(0,55)(8)
5220(11500)	80(0,8)(12)	70(0,7)(10)	55(0,55)(8)	55(0,55)(8)	55(0,55)(8)
5440(12000)	80(0,8)(12)	70(0,7)(10)	55(0,55)(8)	55(0,55)(8)	55(0,55)(8)
5670(12500)	90(0,9)(13)	75(0,75)(11)	55(0,55)(8)	55(0,55)(8)	55(0,55)(8)
5900(13000)	95(0,95)(14)	80(0,8)(12)	60(0,6)(9)	60(0,6)(9)	60(0,6)(9)
6120(13500)	105(1,05)(15)	90(0,9)(13)	70(0,7)(10)	70(0,7)(10)	70(0,7)(10)
6350(14000)	110(1,1)(16)	90(0,9)(13)	70(0,7)(10)	70(0,7)(10)	70(0,7)(10)
6580(14500)	120(1,2)(17)	95(0,95)(14)	75(0,75)(11)	70(0,7)(10)	75(0,75)(11)
6800(15000)	120(1,2)(17)	105(1,05)(15)	75(0,75)(11)	75(0,75)(11)	75(0,75)(11)
7030(15500)	125(1,25)(18)	110(1,1)(16)	80(0,8)(12)	80(0,8)(12)	80(0,8)(12)
7260(16000)	130(1,3)(19)	110(1,1)(16)	90(0,9)(13)	90(0,9)(13)	90(0,9)(13)
7480(16500)	140(1,4)(20)	120(1,2)(17)	95(0,95)(14)	90(0,9)(13)	90(0,9)(13)
7720(17000)	140(1,4)(20)	120(1,2)(17)	105(1,05)(15)	95(0,95)(14)	95(0,95)(14)
7950(17500)	145(1,45)(21)	125(1,25)(18)	105(1,05)(15)	105(1,05)(15)	105(1,05)(15)
8170(18000)	150(1,5)(22)	130(1,3)(19)	110(1,1)(16)	110(1,1)(16)	110(1,1)(16)
8400(18500)	160(1,6)(23)	140(1,4)(20)	110(1,1)(16)	110(1,1)(16)	110(1,1)(16)
8630(19000)	—	145(1,45)(21)	120(1,2)(17)	120(1,2)(17)	120(1,2)(17)
8850(19500)	—	150(1,5)(22)	120(1,2)(17)	120(1,2)(17)	120(1,2)(17)
9080(20000)	—	150(1,5)(22)	125(1,25)(18)	125(1,25)(18)	125(1,25)(18)
9530(21000)	—	160(1,6)(23)	130(1,3)(19)	130(1,3)(19)	130(1,3)(19)
9990(22000)	—	—	140(1,4)(20)	140(1,4)(20)	140(1,4)(20)
10440(23000)	—	—	150(1,5)(22)	150(1,5)(22)	150(1,5)(22)
10900(24000)	—	—	160(1,6)(23)	160(1,6)(23)	160(1,6)(23)
11350(25000)	—	—	170(1,7)(25)	—	170(1,7)(25)
11800(26000)	—	—	190(1,9)(28)	—	185(1,85)(27)
12260(27000)	—	—	215(2,15)(31)	—	200(2,0)(29)
12710(28000)	—	—	225(2,25)(33)	—	225(2,25)(33)
13170(29000)	—	—	—	—	—
13605(31000)	—	—	—	—	—
14060(31000)	—	—	—	—	—
14510(32000)	—	—	—	—	—
14970(33000)	—	—	—	—	—
15420(34000)	—	—	—	—	—
15875(35000)	—	—	—	—	—
16330(36000)	—	—	—	—	—
16783(37000)	—	—	—	—	—
17236(38000)	—	—	—	—	—
17690(39000)	—	—	—	—	—
18143(40000)	—	—	—	—	—

OURX935.0000698 -59-15APR05-1.1

MFWD и независимая сочлененная подвеска, затяжка болтов передних колес

! **ВНИМАНИЕ:** Избегать возможных травм. Несоблюдение последовательности и процедуры затяжки приводит к повреждению оборудования и травмам. Колесные болты являются ответственными элементами и требуют подтягивания.

ПРИМЕЧАНИЕ: На внутреннем и наружном круге отверстий диска имеется одно отверстие под плотную посадку и одно под свободную посадку со смещением 180° друг от друга для улучшения центровки колес.

Диск колеса к ободу

Вставить болт в отверстие (А) под плотную посадку и затянуть болт от руки.

Вставить болт в отверстие (В) под свободную посадку и затянуть болт от руки.

Установите и вручную подтяните остальные болты крепления диска к ободу.

Затянуть болты крепления диска к ободу по схеме "звезда" до указанного момента.

Спецификация

Болты крепления диска к ободу—Момент затяжки 310 Н·м (230 фнт-фт)

Проехать 100 м (110 ярдов) и подтянуть болты.

Еще раз подтяните болты спустя 3 ч, а затем после еще 10 ч эксплуатации.

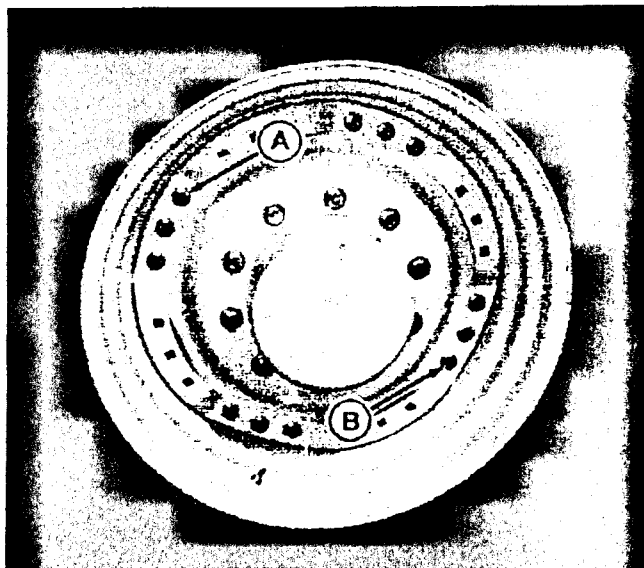
Диск к ступице

Вставить болты в отверстие (С) под плотную посадку и вручную затянуть.

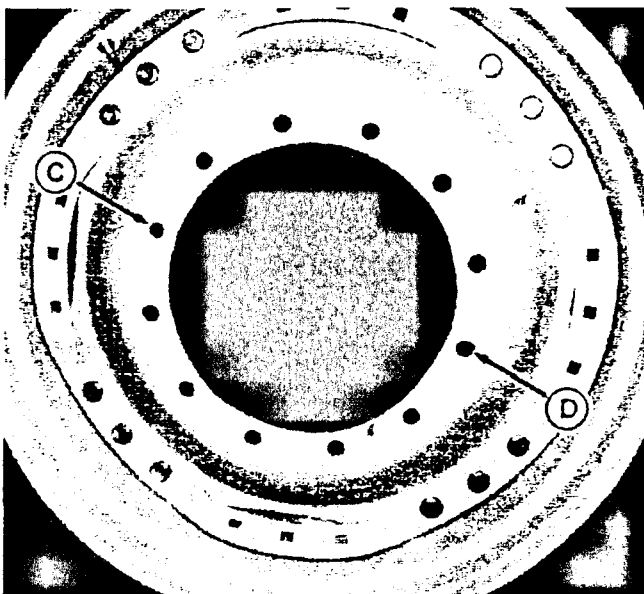
Вставить болты в отверстие (D) под свободную посадку и вручную затянуть.

Вставить и вручную затянуть остальные болты крепления диска к ступице.

Затянуть болты крепления диска к ступице по схеме "звезда" до указанного момента.



RW25463 -UN-14AUG99



RW25464 -UN-25AUG99

- A—Отверстия под плотную посадку диска-обода
- B—Отверстия под свободную посадку диска-обода
- C—Отверстия под плотную посадку диска-ступицы
- D—Отверстия под свободную посадку диска-ступицы

Продолжение на следующей стр.

OURX935 0000679 -59-25MAY05-1/2

Колеса, шины и колея

Спецификация

Болты крепления диска к ступице—Момент затяжки 600 Н·м (445 фнт-фт)

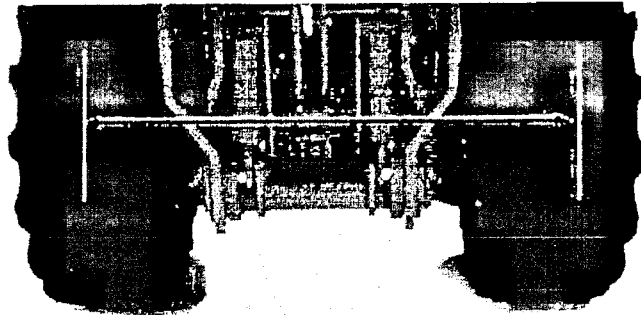
Дать трактору проехать 100 м (110 ярд) и вновь подтянуть болты.

Еще раз подтянуть болты спустя **3 ЧАСА, 10 ЧАСОВ** эксплуатации и **ЕЖЕДНЕВНО** на протяжении первой недели работы.

OURX935.0000679 -59-25MAY05-2/2

Проверка сходимости MFWD и независимой сочлененной подвески

ПРИМЕЧАНИЕ: Для тракторов с независимой сочлененной подвеской необходимо обеспечить не только прямые колеса, но и выровненную сочлененную подвеску.



RX40056533 -JUN-29AUG01

1. Проведите трактор по прямой на расстояние как минимум 15,24 м (50 футов), чтобы убедиться в том, что шины направлены прямо вперед.
2. Проверить, одинаково ли выступают с каждой стороны трактора цилиндры рулевого управления.
3. Измерить расстояние между осевыми линиями шин на уровне ступицы спереди моста. Отметить точку, где производился замер.
4. Подать трактор вперед, пока передние колеса не провернутся на 180°.

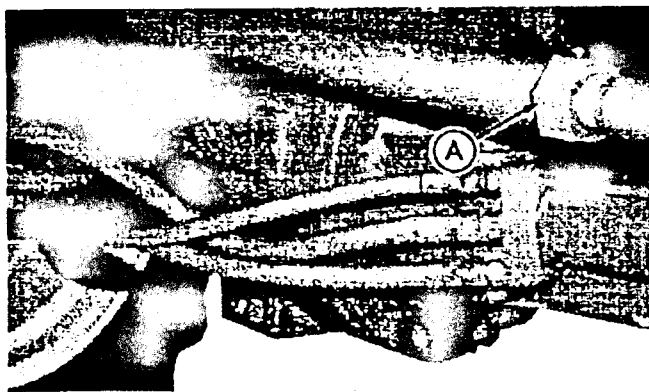
ПРИМЕЧАНИЕ: При замерах сзади шины убедиться, что передние и задние замеры выполняются от одной точки на шине. Если передний замер шины выполнен от осевой линии, задний замер шины должен выполняться от осевой линии шины. При выполнении задних замеров трансмиссия расположена по ходу замера. Сделать замер от шины до кронштейна погрузчика на боковой стороне трактора, затем добавить ширину трансмиссии 512 мм (20.2 дюйм.).

5. Повторите шаг 3 сзади шины для той же точки.
6. Подсчитать разницу между замерами спереди и сзади. Разница возможна в ту и другую сторону (схождение и расхождение), но она не должна превышать 3 мм (1/8 дюйм).

OURX935,000067B -59-15JUN05-1/1

Регулировка сходимости моста 1300 MFWD

1. Проверить центровку моста.
2. Ослабить контргайки (A) на обоих концах трубки тяги.
3. Для удлинения или укорочения тяги вращать втулку, добиваясь, чтобы схождение или расхождение не превышало 3 мм (1/8 дюйм.). Каждая 1/8 поворота примерно соответствует изменению длины на 4 мм (3/16 дюйма).
4. Затянуть контргайки (A) на обоих концах втулки рулевой тяги.



Ослабить контргайки

A—Контргайка

Контргайка—Спецификация

Гайка—Момент затяжки 200 Н·м (150 фнт-фт)

OURX935 000050E -59-14MARC06-1/1

Регулировка сходимости моста 1500 MFWD

ПРИМЕЧАНИЕ: Синхронизационная метка (В) на регулировочном винте (А) установлена на заводе изготовителе для нулевой сходимости.

1. Ослабить крепежные болты (Е и F) на раздвоенном конце (Н) зажима (G).

ПРИМЕЧАНИЕ: Повернуть регулировочный винт максимум на 90° для регулировки сходимости до 2 мм (3/32 дюйм.). С учетом того, что установочный винт можно повернуть влево или вправо, общее расстояние регулировки сходимости составляет 4 мм (3/16 дюйм.).

2. Отрегулировать сходимость, затем сделать замеры колес, как указано в разделе Проверка сходимости MFWD и независимой сочлененной подвески для проверки правильности сходимости.

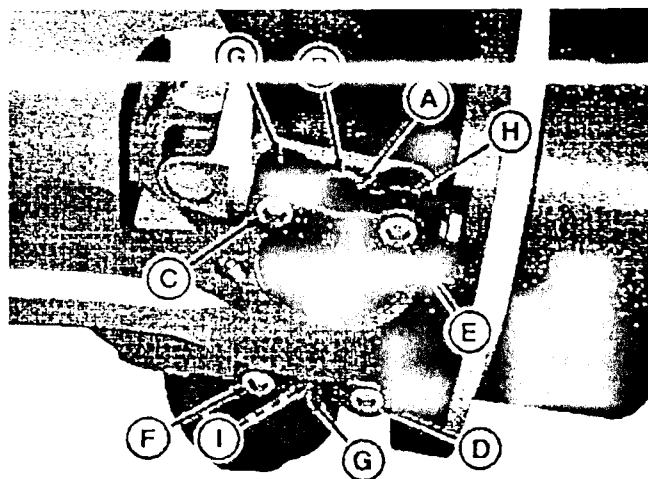
3. Затянуть крепежные болты согласно спецификациям.

Спецификация

Крепежные болты—Момент
затяжки 310 Н·м (229 Ф-т·Фт)

ПРИМЕЧАНИЕ: Если ослаблены все четыре крепежных болта, соединительная тяга может упасть, что приведет к истиранию нижнего кожуха (I) на нижнем зажиме. Во избежание преждевременного износа на нижнем кожухе, соединительная тяга должна быть отцентрирована между верхним и нижним зажимами. Крепежные болты на твердом конце зажима должны быть затянуты раньше, чем крепежные болты на раздвоенном конце. При затяжке крепежных болтов пользоваться перекрестным методом. При ослаблении всех четырех винтов:

- Затянуть крепежные болты на твердом конце (С и D)
- Затянуть крепежные болты раздвоенного края зажима (Е и F).



Регулировка сходимости моста 1500 MFWD

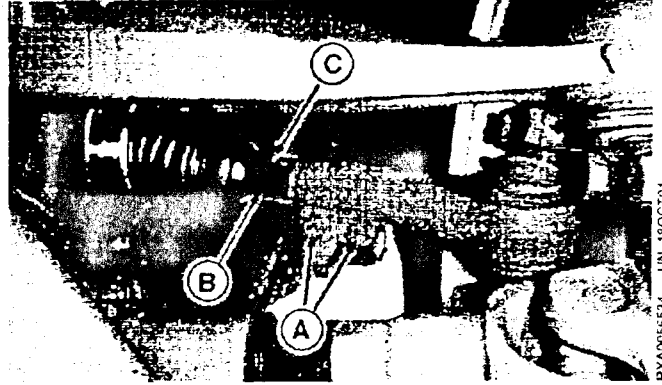
- A—Регулировочный винт
- B—Метка синхронизации
- C—Верхний зажимной крепежный болт (твердый конец)
- D—Нижний зажимной крепежный болт (твердый конец)
- E—Верхний зажимной крепежный болт (раздвоенный конец)
- F—Нижний зажимной крепежный болт (раздвоенный конец)
- G—Зажим
- H—Раздвоенный конец
- I—Нижний кожух

Регулировка сходимости независимой сочлененной подвески



ВНИМАНИЕ: Избегайте травм и поломок оборудования на тракторах с передней сцепкой. НЕ пользоваться передней сцепкой для подъема трактора. Использовать подходящее подъемное оборудование.

1. Проверить, стоит ли мост в центральном положении.
2. Отпустить болты крепления (А) на обеих тягах.
3. Вращать внутренний палец (В), используя лыски (С) под ключ. Один полный оборот обоих пальцев изменяет схождение примерно на 20 мм.
4. Затянуть зажимные болты (А) на обеих тягах.



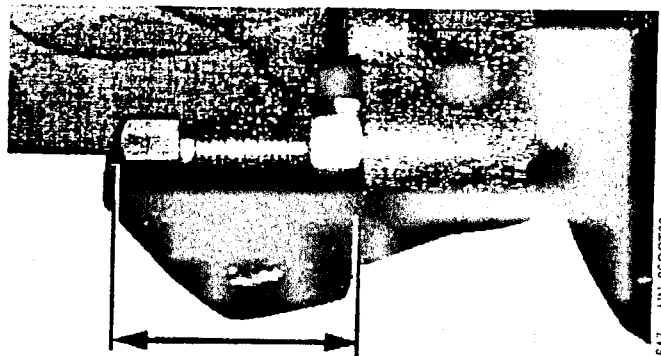
RAA005634 - UN-18OCT01

Болт крепления—Спецификация

Болт—Момент затяжки 125 Н·м (90 фнт-фт)

OURX935,0000759 -59-16APR05-1/1

Установка ограничителей поворота для MFWD



1. Прежде чем устанавливать ограничители поворота, переставьте открывки.
2. Выберите правильное положение упоров в соответствии с размерами шины и величиной колеи. См. приведенную ниже таблицу.
3. Подбирайте положение ограничителя поворота, как это показано на рисунке.
4. Подтяните стопорные гайки ограничителя поворота с моментом 250 Н·м (185 фнт-фт).
5. Поверните колесо вправо до отказа. Произведите пять соударений ограничителя поворота о корпус цапфы. Повторите то же с левой стороны.
6. Подтянуть стопорные гайки ограничителя поворота с моментом 250 Н·м (185 фнт-фт).

ВАЖНО: Эти установки оставляют минимальный зазор 25 мм (1 дюйм.) при максимальном повороте и полных отклонениях в ту и другую сторону. При развороте открывки могут прогибаться при упоре в боковую раму. Зазор и возможность соударений следует проверять при максимальном повороте и полных отклонениях моста в обе стороны.

7. Проверить зазор при повороте рулевого колеса до отказа влево и затем вправо.

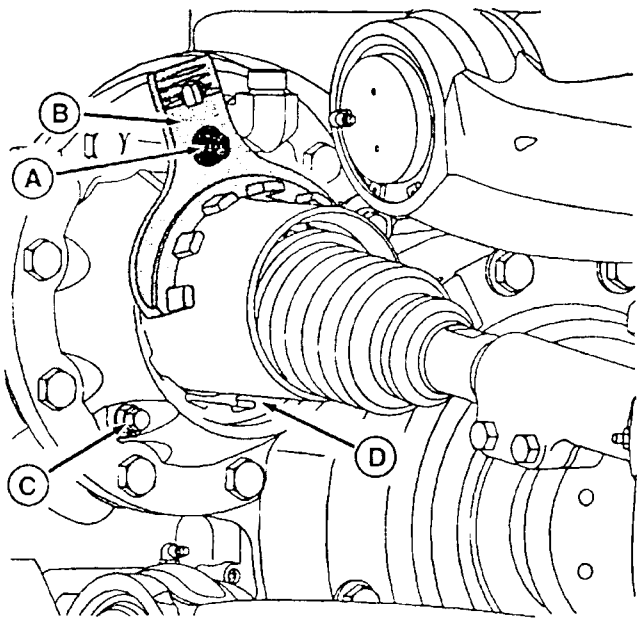
ПОЛОЖЕНИЯ ОГРАНИЧИТЕЛЕЙ ПОВОРОТА 1300 MFWD

Положение	Угол поворота	Длина болта
0	52°	43,6 мм (1.72 дюйм.)
1	47°	56,6 мм (2.23 дюйм.)
2	42°	69,6 мм (2.74 дюйм.)
3	37°	82,6 мм (3.25 дюйм.)

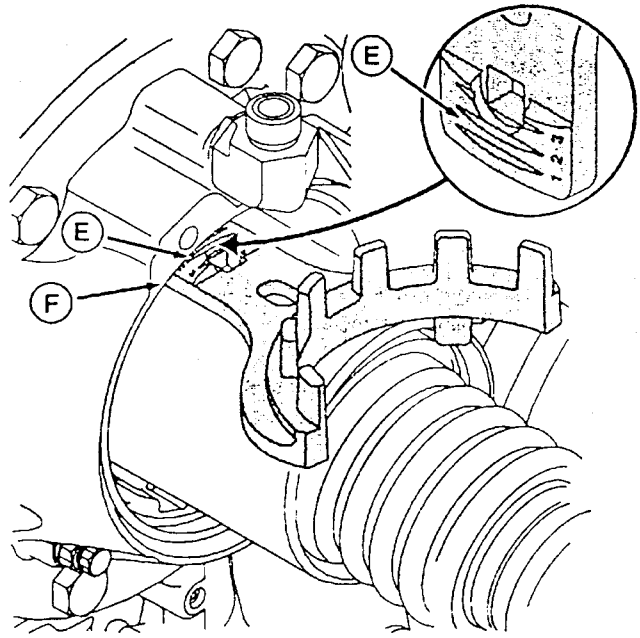
ПОЛОЖЕНИЯ ОГРАНИЧИТЕЛЕЙ ПОВОРОТА 1500 MFWD

Положение	Угол поворота	Длина болта
0	48°	42,5 мм (1.67 дюйм.)
1	44°	56,6 мм (2.22 дюйм.)
2	39°	75,0 мм (2.95 дюйм.)
3	35°	89,3 мм (3.51 дюйм.)

Независимая сочлененная подвеска, настройки ограничителей поворота



A—Крепежный болт
B—Ключ
C—Прокачной винт
D—Направляющая штока



E—Отметки положения ограничителей поворота
F—Наружный фланец

⚠ ВНИМАНИЕ: Избегайте травм и поломок оборудования на тракторах с передней сцепкой. НЕ пользоваться передней сцепкой для подъема трактора. Использовать подходящее подъемное оборудование.

1. Выберите правильное положение упоров в соответствии с размерами шины и величиной колеи.
2. Отвернуть болт (A) и снять калибр (B) с картера моста.
3. Отпустить продувочный винт (C) и контргайку.

ПРИМЕЧАНИЕ: Проверить нулевую позицию ограничителя поворота, для чего приложить калибр согласно правому рисунку так, чтобы калибр лег вровень с наружным фланцем (F).

4. Проверить актуальное положение направляющей штока (D) с помощью позиционных маркеров (E) на калибре.

5. Пользуясь калибром (B), повернуть направляющую штока (D) для изменения параметров поворота.
6. Произвести минимально необходимую регулировку направляющей, после чего вернуть на место калибр и зафиксировать болтом (A).

Спецификация	
Крепежный болт—Момент затяжки	125 Н•м (90 фу-фунт)

7. Затянуть винт стравливания давления (C) и контргайку.

Винт стравливания давления (C) и контргайка— Спецификация	
Болт—Момент затяжки	40 Н•м (30 фнт-фт)
Контргайка—Момент затяжки	15 Н•м (12 фнт-фт)

8. Повторить процедуру на картере оси с противоположной стороны.

ВАЖНО: Эти установки оставляют минимальный зазор 25 мм (1 дюйм.) при полном повороте и полных отклонениях в ту и другую сторону. При развороте открылки могут прогибаться при упоре в боковую раму. Зазор и

возможность соударений следует проверять при максимальном повороте и полных отклонениях моста в обе стороны.

9. Проверить зазор при повороте рулевого колеса до отказа влево и затем вправо.

OURX935 000067E -59-29MAR05-2/2

Восемь положений колеса

⚠ ВНИМАНИЕ: Избегать возможных травм. Несоблюдение последовательности и процедуры затяжки приводит к повреждению оборудования и травмам. Колесные болты являются ответственными элементами и требуют подтягивания.

ПРИМЕЧАНИЕ: Положения A-H используются для всех шин 480 мм (18.4 дюйм.) или меньше.

ПРИМЕЧАНИЕ: Настройки ширины колеи измеряются по нижней осевой линии шины.

Используйте схему справа для регулировки обода и диска для установки нужной ширины колеи.

Затянуть болты крепления диска к ободу по схеме "звезда" до указанного момента.

Спецификация

Болты крепления диска к ободу—Момент затяжки 310 Н·м (230 фнт-фт)

Затянуть болты крепления диска к ступице по схеме "звезда" до указанного момента.

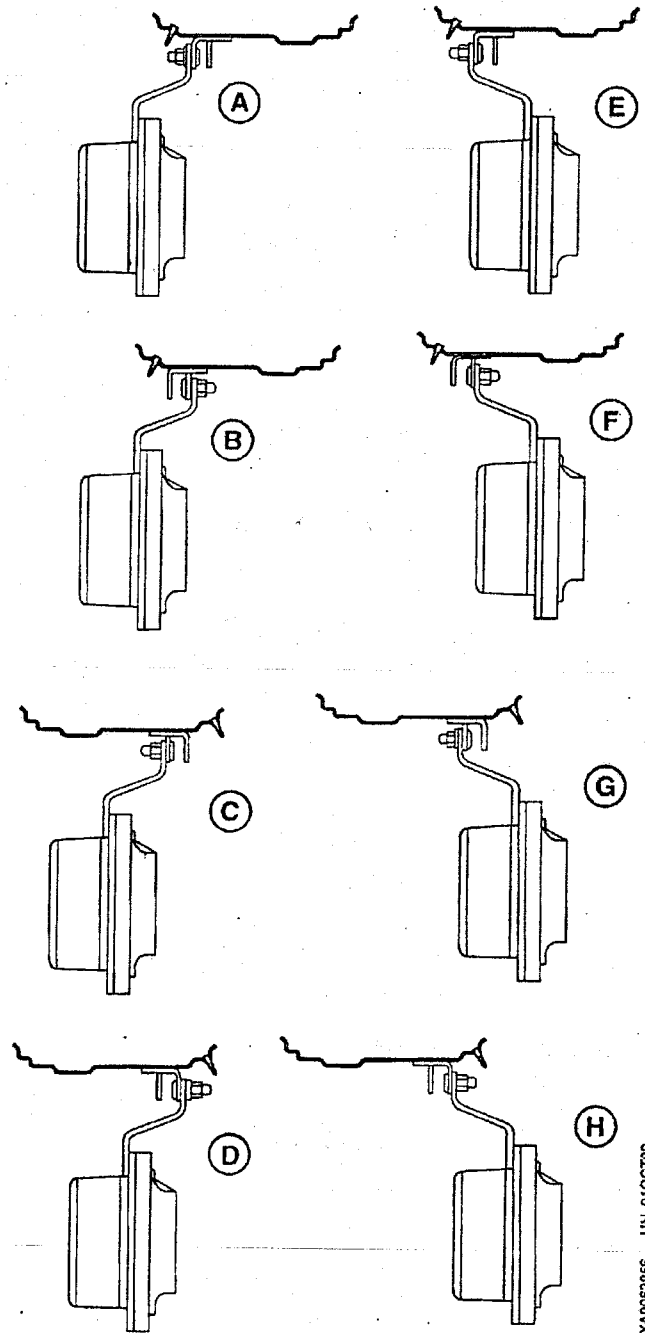
Спецификация

Гайки крепления диска к ступице—Момент затяжки 600 Н·м (450 фнт-фт)

Еще раз подтяните болты спустя 3 ч, а затем еще после 10 ч эксплуатации.

Подтягивать болты на протяжении первой недели работы ежедневно.

При необходимости переставить крылья и ограничители поворота, ориентируясь на таблицы и иллюстрации на следующих страницах.



Настройки обода

RXA0062856 -UN-01OCT02

Продолжение на следующей стр.

OURX935,0000680 -59-25MAY05-1/2

ВНИМАНИЕ: Избегать возможных травм. Несоблюдение последовательности и процедуры затяжки приводит к повреждению оборудования и травмам. Колесные болты являются ответственными элементами и требуют подтягивания.

ПРИМЕЧАНИЕ: I-P используются для шин 540, 600 и 620 мм.

ПРИМЕЧАНИЕ: Настройки ширины колеи измеряются по нижней осевой линии шины.

Используйте схему справа для регулировки обода и диска для установки нужной ширины колеи.

Затянуть болты крепления диска к ободу по схеме "звезда" до указанного момента.

Спецификация

Болты крепления диска к ободу—Момент затяжки 310 Н·м (230 фнт-фт)

Затянуть болты крепления диска к ступице по схеме "звезда" до указанного момента.

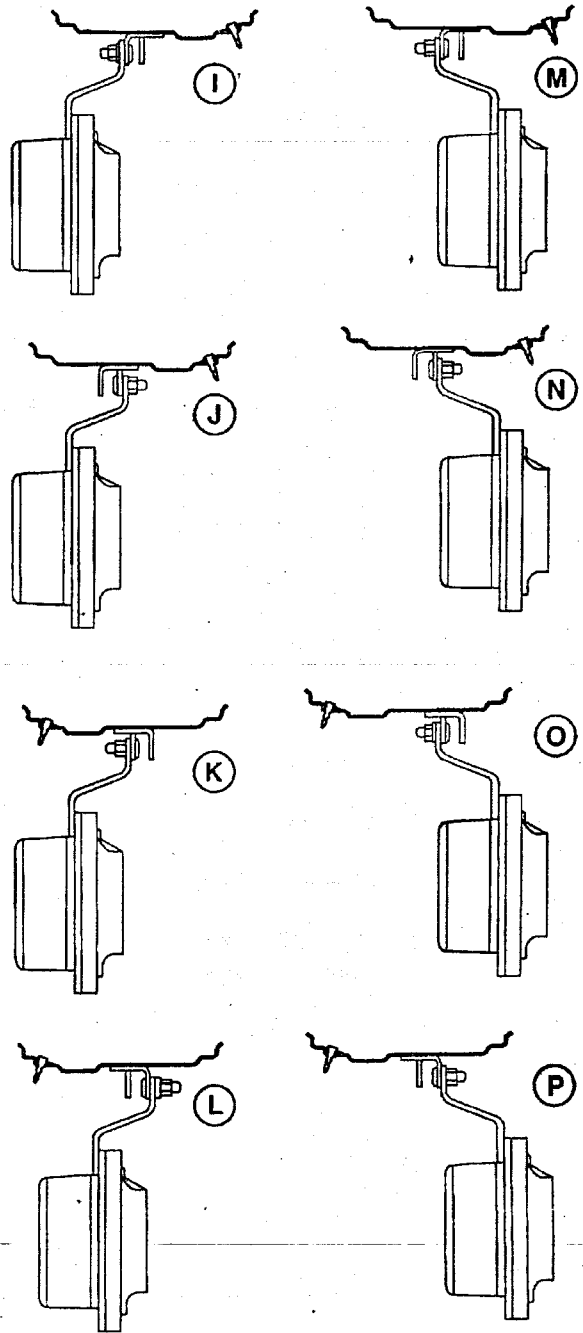
Спецификация

Гайки крепления диска к ступице—Момент затяжки 600 Н·м (450 фнт-фт)

Еще раз подтяните болты спустя 3 ч, а затем еще после 10 ч эксплуатации.

Подтягивать болты на протяжении первой недели работы ежедневно.

При необходимости переставить крылья и ограничители поворота, ориентируясь на таблицы и иллюстрации на следующих страницах.

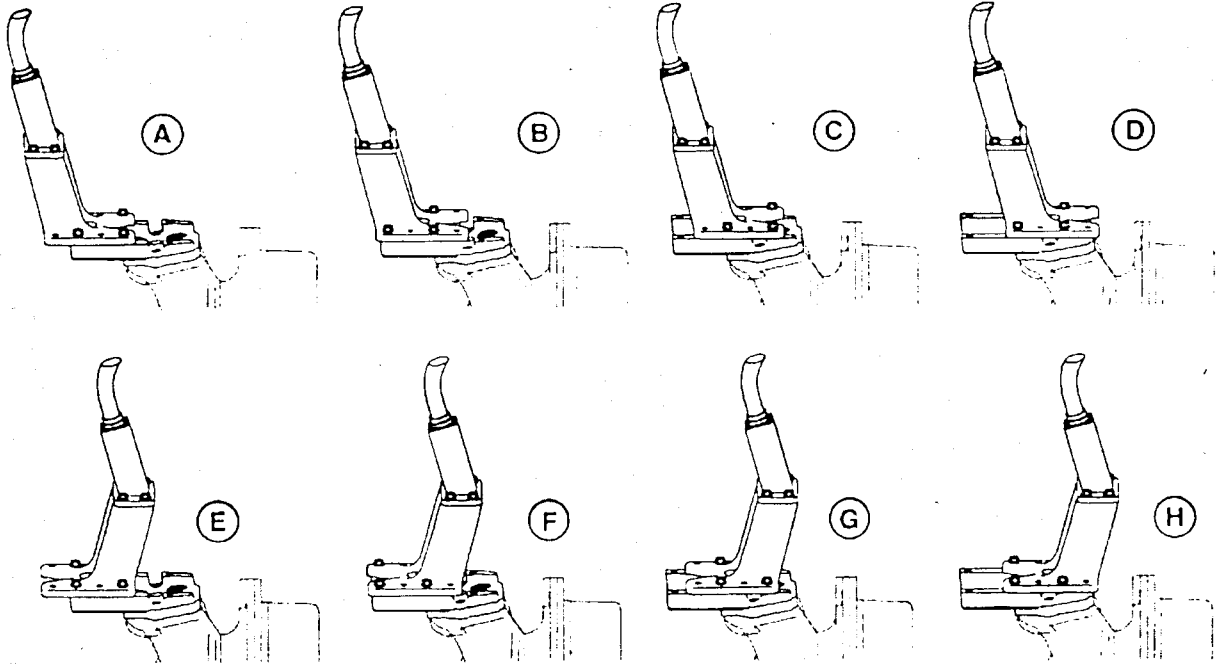


Настройки широкого обода

RXA0062388 -JUN-01OCT02

OURX935,0000680 -59-25MAY05-2/2

Настройки крыльев MFWD – Мост 1300 (старая версия)

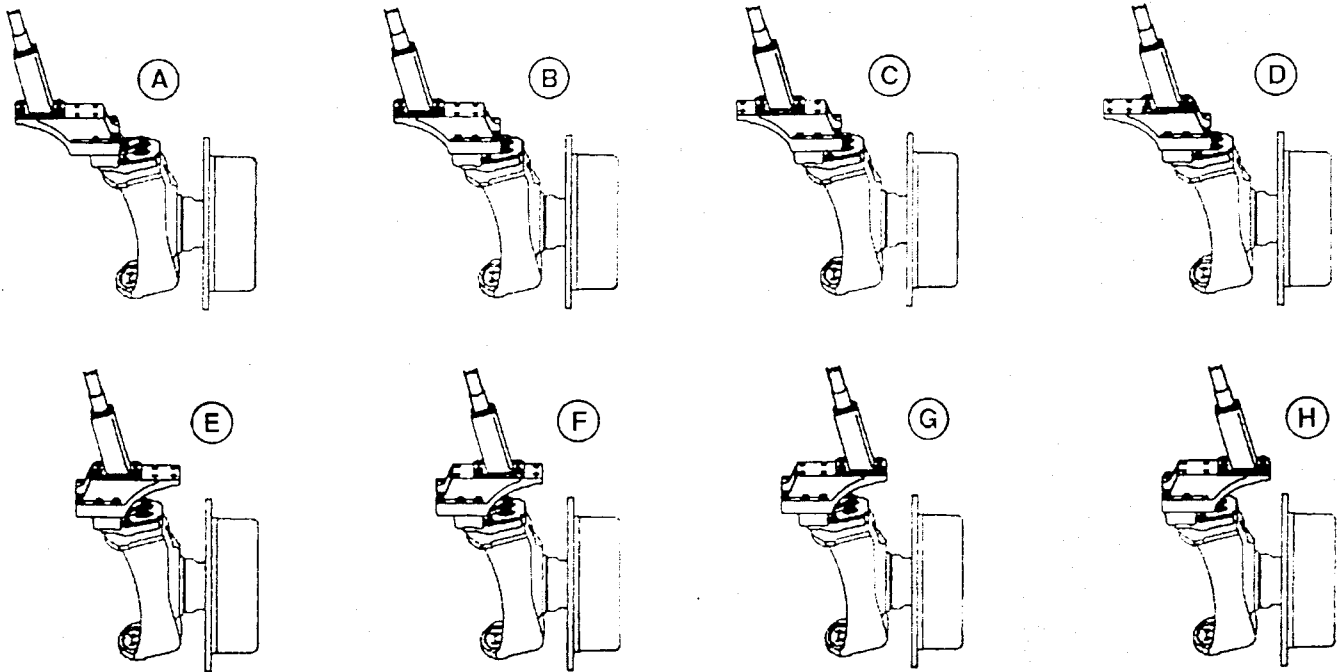


Настройки крыльев для моста 1300 MFWD

OURX935.0000549 -59-27MAR06-1/1

RXAD087317 -1/1-02/MAR06

Настройки крыльев MFWD – Мост 1300 (новая версия)

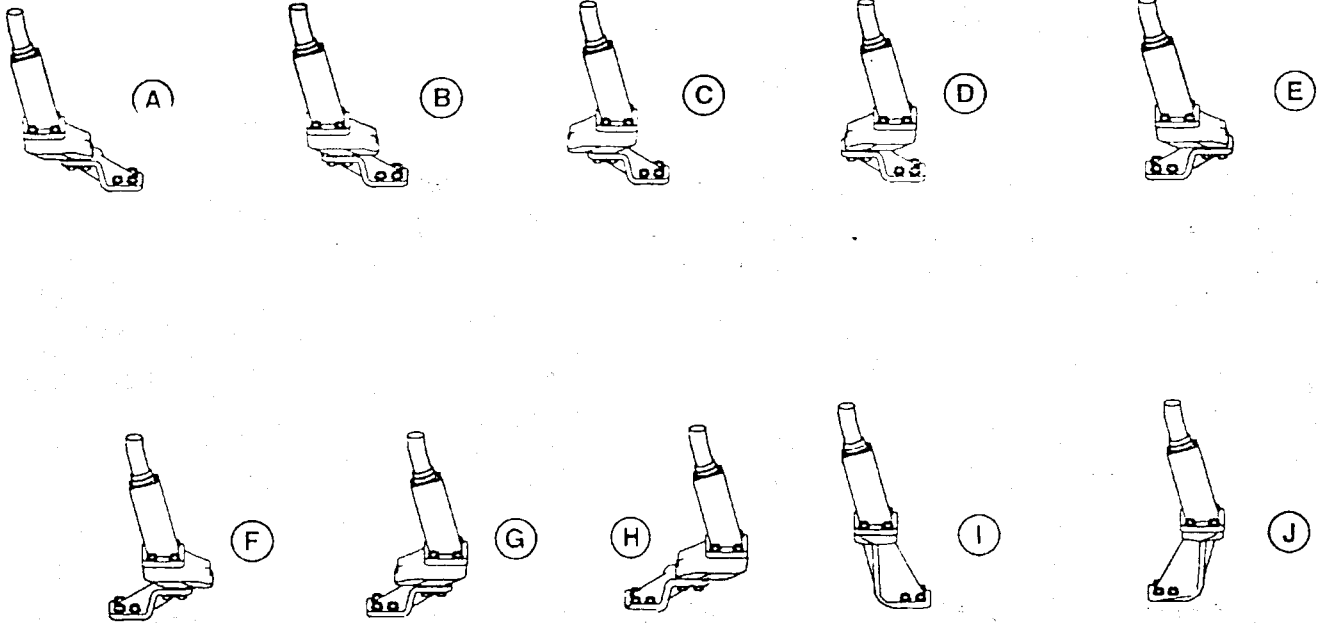


Настройки крыльев для моста 1300 MFWD

OURX935.000054A -59-27MAR06-1/1

RXAD087317 -1/1-02/MAR06

Настройки крыльев 1500 MFWD и независимой сочлененной подвески

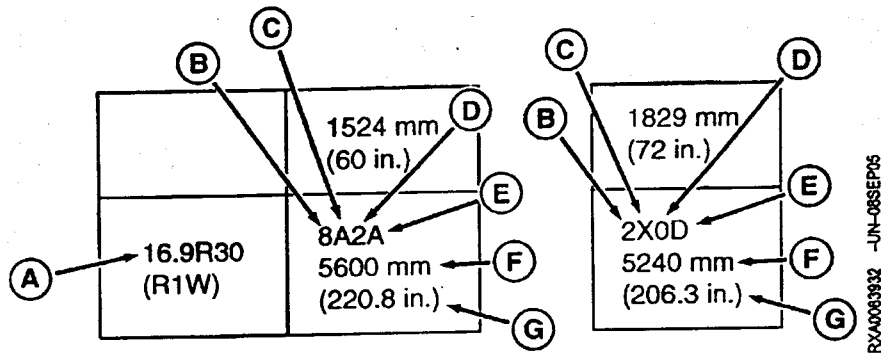


Настройки крыльев 1500 MFWD и независимой сочлененной подвески

OUR X335.0306531 -59-24MAR06-11

PX40662365 UN-04SEP02

MFWD и независимая сочлененная подвеска, установки передних шин, крыльев и ограничителей поворота



RX40003932 -JN-08SEP05

Пояснения к таблицам по шинам

A—Размер шины
B—Двух- или восьмипозиционные обода

C—Установка колес
D—Установка ограничителей поворота

E—Установка крыла
F—Радиус шины в миллиметрах

G—Радиус поворота в дюймах

ПРИМЕЧАНИЕ: Ниже приведены объяснения к таблицам на нескольких следующих страницах.

В первой строке сверху каждый раз приведена колея в мм и дюймах.

В первом столбце указаны размеры шины (A).

Первая цифра (B) во втором столбце указывает, используется ли двух- или восьмипозиционный обод. Первая буква (C) указывает конкретную схему из восьми позиционных установок колес. Для двухпозиционных ободов возможны только два варианта – внутри или снаружи. В этой таблице "X" соответствует внутренней позиции, а "Z" – внешней. Следующая цифра (D) обозначает правильное положение ограничителя поворота. Последняя буква (E) указывает настройку крыльев для MFWD или для независимой сочлененной подвески. Данные (F) и (G) – это радиус поворота в мм и дюйм. соответственно. Если последняя буква – "w", то для данных работ требуется широкое крыло.

Продолжение на следующей стр.

OURX935.0000550 -59-30MAR06-17

Колеса, шины и колея

Настройки передних шин, крыльев и ограничителей поворота моста 1300 MFWD

Размер	1577 мм (62 дюйма)	1679 мм (66 дюйм.)*	1780 мм (70 дюйм.)	1829 мм (72 дюйм.)	1877 мм (73.9 дюйм.)	1882 мм (74.1 дюйм.)	1956 мм (77 дюйм.)
16.9R30 R1W	8A2B 6750 мм (265.7 дюйм.)	8B1C 6320 мм (248.8 дюйм.)	8C0D 6080 мм (239.4 дюйм.)	2I1N0D 5270 мм (207.5 дюйм.)	8E0E 5950 мм (234.3 дюйм.)	8D0E 5860 мм (230.7 дюйм.)	2Z0F 5310 мм (209.1 дюйм.)
420/85R34	8A3A 6100 мм (240.2 дюйм.)	8B2C 5990 мм (235.8 дюйм.)	8C2C 6040 мм (237.8 дюйм.)	N/A	8E1E 5720 мм (225.2 дюйм.)	8D1E 5720 мм (225.2 дюйм.)	N/A
480/70R30	8A2B 6750 мм (265.7 дюйм.)	8B1C 6320 мм (248.8 дюйм.)	8C0D 6080 мм (239.4 дюйма)	2X0D 5270 мм (207.5 дюйм.)	8E0E 5950 мм (234.3 дюйм.)	8D0E 5860 мм (230.7 дюйм.)	2Z0F 5310 мм (209.1 дюйм.)
480/70R34	8A3A 6100 мм (240.2 дюйм.)	8B2C 5990 мм (235.8 дюйм.)	8C1D 5670 мм (223.2 дюйм.)	2X1D 5840 мм (229.9 дюйм.)	8E0E 5350 мм (210.6 дюйм.)	8D0E 5350 мм (210.6 дюйм.)	2Z0F 5380 мм (211.8 дюйм.)
540/65R30	N/A	8B1Bw 6450 мм (253.9 дюйм.)	8C0Bw 6070 мм (239 дюйм.)	2X0Cw 5270 мм (207.5 дюйм.)	8E0Cw 5350 мм (210.6 дюйм.)	8D0Cw 5350 мм (210.6 дюйм.)	2Z0Dw 5310 мм (209.1 дюйм.)
540/65R34	N/A	8B3Bw 6450 мм (253.9 дюйм.)	8C1Bw 6040 мм (237.8 дюйма)	2X1Cw 5720 мм (225.2 дюйм.)	8E0Cw 5720 мм (225.2 дюйм.)	8D0Cw 5720 мм (225.2 дюйм.)	2Z0Dw 5740 мм (226 дюймов)
600/65R28	N/A	N/A	8K1Bw 6070 мм (239 дюйм.)	2X0Cw 5720 мм (225.2 дюйм.)	N/A	8L0Cw 5720 мм (225.2 дюйм.)	2Z0Dw 5740 мм (226 дюймов)
600/70R30	N/A	N/A	8K2Bw 6500 мм (255.9 дюйм.)	2X2Cw 6100 мм (240.2 дюйм.)	N/A	8L1Cw 6090 мм (239.8 дюйм.)	2Z1Dw 5740 мм (226 дюйм.)

*Для достижения настройки междуражья 1676 мм (66 дюйм.) использовать зазор, равный 1625 мм (64 дюйм.), и заказать по одной проставке 25.4 мм (1 дюйм.) для каждой стороны у вашего дилера John Deere.

Продолжение на следующей стр.

OUR935.0000550 -59-30MAR06-27

Колеса, шины и колея

Настройки передних шин, крыльев и ограничителей поворота моста 1300 MFWD

Размер	1979 мм (78 дюйм)	2080 мм (82 дюйм)	2182 мм (86 дюйм.)				
16.9R30 R1W	8F0F 6000 мм (236.2 дюйм.)	8G0G 6050 мм (238.2 дюйм.)	8H0H 6110 мм (240.6 дюйм.)				
420/85R34	8F1F 5770 мм (227.2 дюйм.)	8G0G 5460 мм (215 дюйм.)	8H0H 5510 мм (216.9 дюйм.)				
480/70R30	8F0F 6000 мм (236.2 дюйм.)	8G0G 6050 мм (238.2 дюйм.)	8H0H 6110 мм (240.6 дюйм.)				
480/70R34	8F0F 5410 мм (213 дюйм.)	8G0G 5460 мм (215 дюйм.)	8H0H 5510 мм (216.9 дюйм.)				
540/65R30	8F0Dw 5410 мм (213 дюйм.)	8G0Ew 5460 мм (215 дюйм.)	8H0Fw 5510 мм (216.9 дюйм.)				
540/65R34	8F0Dw 5410 мм (213 дюйм.)	8G0Ew 5460 мм (215 дюйм.)	8H0Fw 5510 мм (216.9 дюйм.)				
600/65R28	8N0Dw 5410 мм (213 дюйм.)	8O0Ew 5460 мм (215 дюйм.)	8P0Fw 5510 мм (216.9 дюйм.)				
600/70R30	8N1Dw 5770 мм (227.2 дюйм.)	8O0Ew 5820 мм (229.1 дюйм.)	8P0Fw 5870 мм (231.1 дюйм.)				

Для достижения настройки междурядья 1676 мм (66 дюйм.) использовать зазор, равный 1625 мм (64 дюйм.), и заказать по одной проставке 25,4 мм (1 дюйм.) для каждой стороны у вашего дилера John Deere.

Продолжение на следующей стр.

OURX935.0000550 -59-30MAR06-3/7

Колеса, шины и колея

Настройки передних шин, крыльев и ограничителей поворота моста 1300 MFWD

Размер	1979 мм (78 дюйм)	2080 мм (82 дюйм)	2182 мм (86 дюйм.)				
16.9R30 R1W	8F0F 6000 мм (236.2 дюйм.)	8G0G 6050 мм (238.2 дюйм.)	8H0H 6110 мм (240.6 дюйм.)				
420/85R34	8F1F 5770 мм (227.2 дюйм.)	8G0G 5460 мм (215 дюйм.)	8H0H 5510 мм (216.9 дюйм.)				
480/70R30	8F0F 6000 мм (236.2 дюйм.)	8G0G 6050 мм (238.2 дюйм.)	8H0H 6110 мм (240.6 дюйм.)				
480/70R34	8F0F 5410 мм (213 дюйм.)	8G0G 5460 мм (215 дюйм.)	8H0H 5510 мм (216.9 дюйм.)				
540/65R30	8F0Dw 5410 мм (213 дюйм.)	8G0Ew 5460 мм (215 дюйм.)	8H0Fw 5510 мм (216.9 дюйм.)				
540/65R34	8F0Dw 5410 мм (213 дюйм.)	8G0Ew 5460 мм (215 дюйм.)	8H0Fw 5510 мм (216.9 дюйм.)				
600/65R28	8N0Dw 5410 мм (213 дюйм.)	8O0Ew 5460 мм (215 дюйм.)	8P0Fw 5510 мм (216.9 дюйм.)				
600/70R30	8N1Dw 5770 мм (227.2 дюйм.)	8O0Ew 5820 мм (229.1 дюйм.)	8P0Fw 5870 мм (231.1 дюйм.)				

Для достижения настройки междурядья 1676 мм (66 дюйм.) использовать зазор, равный 1625 мм (64 дюйм.), и заказать по одной проставке 25,4 мм (1 дюйм.) для каждой стороны у вашего дилера John Deere.

Продолжение на следующей стр.

OURX935.0000550 -59-30MAR06-3/7

Настройки передних шин, крыльев и ограничителей поворота моста 1500 MFWD

Размер	1979 мм (78 дюйм)	2080 мм (82 дюйм)	2182 мм (86 дюйм.)				
16.9R30 R1W	8F0F* 5400 мм (212.6 дюйм.)	8G0G* 5400 мм (212.6 дюйм.)	8H0H* 5400 мм (212.6 дюйм.)				
420/85R34	8F1F* 5770 мм (227.2 дюйм.)	8G1G* 5460 мм (215 дюйм.)	8H1H* 5510 мм (216.9 дюйм.)				
480/70R30	8F0F* 5400 мм (212.6 дюйм.)	8G0G* 5400 мм (212.6 дюйм.)	8H0H* 5400 мм (212.6 дюйм.)				
480/70R34	8F0F* 5410 мм (213 дюйм.)	8G0G* 5460 мм (215 дюйм.)	8H0H* 5510 мм (216.9 дюйм.)				
540/65R30	8F0Dw* 5400 мм (212.6 дюйм.)	8G0Ew* 5400 мм (212.6 дюйм.)	8H0Fw* 5400 мм (212.6 дюйм.)				
540/65R34	8F0Dw* 5410 мм (213 дюйм.)	8G0Ew* 5460 мм (215 дюйм.)	8H0Fw* 5510 мм (216.9 дюйм.)				
540/75R34	N/A	8G3Ew* 6670 мм (262.6 дюйма)	8H2Fw* 6260 мм (246.5 дюйм.)				
600/65R28	8N0Dw* 5770 мм (227.2 дюйм.)	8O0Ew* 5460 мм (215 дюйм.)	8P0Fw* 5510 мм (216.9 дюйм.)				
600/70R30	8N1Dw* 5770 мм (227.2 дюйм.)	8O1Ew* 5820 мм (229.1 дюйм.)	8P1Fw* 5870 мм (231.1 дюйм.)				
620/75R30	N/A	N/A	8P3Fw* 6700 мм (263.8 дюйм.)				

Для достижения настройки междуядья 1676 мм (66 дюйм.) использовать зазор, равный 1625 мм (64 дюйм.), и заказать по одной проставке 25,4 мм (1 дюйм.) для каждой стороны у вашего дилера John Deere.

*Ящик для инструментов необходимо переместить из положения, в котором он был установлен на заводе, в другое положение (с правой стороны). За подробностями обратиться к дилеру John Deere.

Продолжение на следующей стр.

OURX935 00C0550 -59-30MAR'06-57

Колеса, шины и колея

Независимая сочлененная подвеска, настройки передних шин, крыльев и ограничителей поворота

Размер	1575 мм (62 дюйм.)	1676 мм (66 дюйм.) ^a	1780 мм (70 дюйм.)	1829 мм (72 дюйм.)	1877 мм (73.9 дюйм.)	1926 мм (74.1 дюйм.)	1975 мм (77 дюйм.)
16.9R30 R1W	8A3B 6310 мм (248.4 дюйм.)	8B1C 5700 мм (224.4 дюйм.)	8C0D 5100 мм (200.8 дюйм.)	N/A	8E0E 5100 мм (200.8 дюйм.)	8D0E 5400 мм (212.6 дюйм.)	N/A
420/85R34	8A3B 6310 мм (248.4 дюйм.)	8B2C 5990 мм (235.8 дюйм.)	8C1D 5670 мм (223.2 дюйм.)	N/A	8E1E 5720 мм (225.2 дюйм.)	8D1E 5720 мм (225.2 дюйм.)	N/A
480/70R30	8A3B 6310 мм (248.4 дюйм.)	8B2C 6000 мм (236.2 дюйм.)	8C1D 5670 мм (223.2 дюйм.)	N/A	8E0E 5400 мм (212.6 дюйм.)	8D0E 5400 мм (212.6 дюйм.)	N/A
480/70R34	N/A	8B3C 6450 мм (253.9 дюйм.)	8C1D 5670 мм (223.2 дюйм.)	2X1D 5670 мм (223.2 дюйм.)	8E1E 5350 мм (210.6 дюйм.)	8D1E 5350 мм (210.6 дюйм.)	2Z0F 5400 мм (212.6 дюйм.)
540/65R30	N/A	8B2Bw 6000 мм (236.2 дюйм.)	8C1Bw 5670 мм (223.2 дюйм.)	2X0Cw 5270 мм (207.5 дюйм.)	8E0Cw 5400 мм (212.6 дюйм.)	8D0Cw 5400 мм (212.6 дюйм.)	2Z0Dw 5400 мм (212.6 дюйм.)
540/65R34	N/A	8B3Bw 6450 мм (253.9 дюйм.)	8C2Bw 6040 мм (237.8 дюйма)	2X1Cw 6060 мм (238.6 дюйм.)	8E0Cw 5720 мм (225.2 дюйм.)	8D0Cw 5720 мм (225.2 дюйм.)	8Z0Dw 5400 мм (212.6 дюйм.)
540/75R34	N/A	N/A	N/A	N/A	N/A	N/A	N/A
600/65R28	N/A	N/A	8K2Bw 6040 мм (237.8 дюйм.)	N/A	N/A	8L1Cw 5720 мм (225.2 дюйм.)	N/A
600/70R30	N/A	N/A	8K3Bw 6500 мм (255.9 дюйм.)	2X2Cw 6520 мм (256.7 дюйм.)	N/A	8L2Cw 6090 мм (239.8 дюйм.)	2Z1Dw 6120 мм (240.9 дюйм.)
620/75R30	N/A	N/A	N/A	N/A	N/A	N/A	N/A

^aДля достижения настройки междуядья 1676 мм (66 дюйм.) использовать зазор, равный 1625 мм (64 дюйм.), и заказать по одной проставке 25,4 мм (1 дюйм.) для каждой стороны у вашего дилера John Deere.

Продолжение на следующей стр.

OURX935.0000550 -59-30MAR06-67

Колеса, шины и колея

Независимая сочлененная подвеска, настройки передних шин, крыльев и ограничителей поворота							
Размер	1979 мм (78 дюйм.)	2080 мм (82 дюйм.)	2182 мм (86 дюйм.)				
16.9R30 R1W	8F0F 5400 мм (212.6 дюйм.)	8G0G 5400 мм (212.6 дюйм.)	8H0H 5400 мм (212.6 дюйм.)				
420/85R34	8F1F 5770 мм (227.2 дюйм.)	8G1G* 5460 мм (215 дюйм.)	8H1H* 5510 мм (216.9 дюйм.)				
480/70R30	8F0F 5400 мм (212.6 дюйм.)	8G0G 5400 мм (212.6 дюйм.)	8H0H 5400 мм (212.6 дюйм.)				
480/70R34	8F0F 5410 мм (213 дюйм.)	8G0G 5460 мм (215 дюйм.)	8H0H* 5510 мм (216.9 дюйм.)				
540/65R30	8F0Dw 5400 мм (212.6 дюйм.)	8G0Ew 5400 мм (212.6 дюйм.)	8H0Fw 5400 мм (212.6 дюйм.)				
540/65R34	8F0Dw 5410 мм (213 дюйм.)	8G0Ew 5460 мм (215 дюйм.)	8H0Fw* 5510 мм (216.9 дюйм.)				
540/75R34	8F3Dw 6670 мм (262.6 дюйм.)	8G3Ew* 6670 мм (262.6 дюйм.)	8H2Fw* 6260 мм (246.5 дюйм.)				
600/65R28	8N0Dw 5770 мм (227.2 дюйм.)	8O0Ew 5460 мм (215 дюйм.)	8P0Fw* 5510 мм (216.9 дюйм.)				
600/70R30	8N1Dw 5770 мм (227.2 дюйм.)	8O1Ew 5820 мм (229.1 дюйм.)	8P1Fw* 5870 мм (231.1 дюйм.)				
620/75R30	N/A	8O3Ew 6670 мм (262.6 дюйм.)	8P2Fw* 6700 мм (263.8 дюйм.)				

Для достижения настройки междуядья 1676 мм (66 дюйм.) использовать зазор, равный 1625 мм (64 дюйм.), и заказать по одной проставке 25,4 мм (1 дюйм.) для каждой стороны у вашего дилера John Deere.

*Ящик для инструментов необходимо переместить из положение, в котором он был установлен на заводе, в другое положение (с правой стороны). За подробностями обратиться к дилеру John Deere.

OURX935.0000550 -59-30MAR06-777

Настройки сдвоенных передних шин, крыльев и ограничителей поворота независимой сочлененной подвески или 1500 MFWD

В тракторах, оснащенных независимой сочлененной подвеской (ILS) или мостом 1500 MFWD, разрешены для ограниченного использования зажимы на передних сдвоенных колесах. Скобы для сдвоенных колес ограничены двумя типоразмерами шин, 540/65R34 и 600/70R30. Возможные размеры колеи приведены в нижеследующей таблице. При использовании скоб на сдвоенных колеса для любой колеи следует пользоваться позицией 3 для ограничителей поворота. Ящик для инструментов необходимо переместить из положение, в котором он был установлен на заводе, в другое положение (с правой стороны). За подробностями обратиться к дилеру John Deere.

ВАЖНО: Любые отклонения от перечисленных ниже установок колеи могут привести к повреждению топливного бака и/или подножек.

ПРИМЕЧАНИЕ: Чтобы определить среднюю установку, сложить размер колеи для внутренней шины (от центра до центра) и размер колеи для наружной шины (от центра до центра). Разделить результат на два.

Средняя установка колеи не должна превышать 2794 мм (110 дюйм.).

Максимальная статическая нагрузка на передний мост 1500 MFWD или ILS без сдваивания и жидкого балласта составляет 10795 кг (23800 фунт).

ПРИМЕЧАНИЕ: Ниже объясняется, как пользоваться таблицей размеров колеи для внутренних колес.

В первой строке под заголовком приведены размеры колеи в мм и дюймах.

В первом столбце приведены размеры шины.

Первая цифра во втором столбце указывает, что используется восьмипозиционный обод. Первая буква указывает конкретную схему из восьми позиционных установок колес. Следующая цифра обозначает правильное положение ограничителя поворота. Последняя буква – это настройка крыла из таблицы Настройки крыльев для ILS или мостов 1500 MFWD.

Размер шины	Размер колеи по внутренним колесам			
	1780 мм (70 дюйм)	1882 мм (74 дюйма)	1979 мм (78 дюйм.)	2080 мм (82 дюйма)
	Мост с независимой сочлененной подвеской			
540/65R34	8C3B	8D3C	8F3D	8G3E
600/70R30	N/A	8L3C	8N3D	8O3E
	Мост 1500 MFWD			
540/65R34	8C2Bw	8D1Cw	8F0Dw	8G0Ew
600/70R30	N/A	8M3Cw	8N1Dw	8O1Ew

OUR0035.0000529 -59-22MAR06-1/1

Общие указания по колесам, шинам и колее

Для расширения диапазона размеров колеи колеса можно переставлять со стороны на сторону. В результате получается позиция проемом вовнутрь либо наружу. Обязательно соблюдайте правильное направление вращения шины.

⚠ ВНИМАНИЕ. избегайте травматизма и опрокидывания трактора. Никогда не работайте на тракторе с одиночными шинами при колее менее 1520 мм (60 дюйм.).

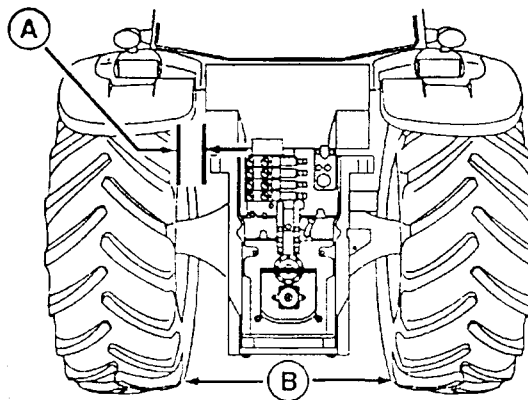
ВАЖНО: Зазор между шиной и крылом (А) должен составлять не менее 25 мм (1 дюйм.). Расстояние между шинами должно быть не менее 1015 мм (40 дюйм.) при равном удалении шин от осевой линии трактора (В).

При установке ограничителей раскачивания в верхнее положение (поворот возможен) минимальное расстояние между шинами должно составлять 1090 мм (43 дюйм.) для предотвращения взаимных помех.

При буксировании тяжелых грузов расстояние между одинарными шинами не должно превышать 2800 мм (110 дюйм.).

Следите за сохранением необходимого просвета между задними шинами и рабочим оборудованием.

Перекачка радиальных шин ухудшает эксплуатационные характеристики машины. Правильный выбор давления в шинах обеспечивает оптимальные тяговые характеристики.



А—Крылья
В—Осевая линия

RXA0056703 - JH-29AUG01

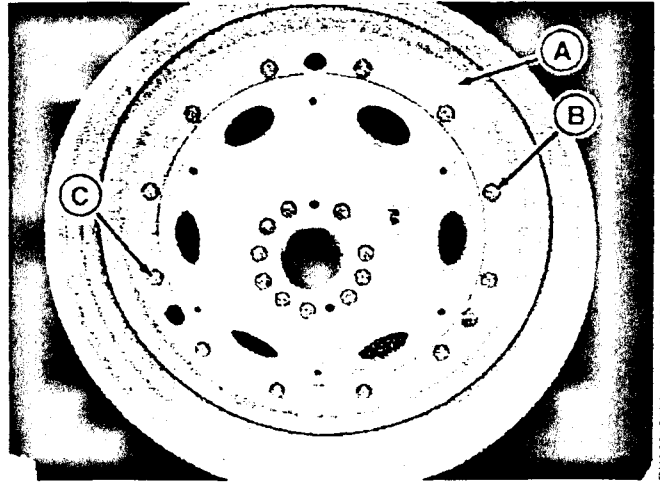
OURX935.000063F -59-18AUG05-111

Заднее приводное колесо – Установка



ВНИМАНИЕ: Избегать возможных травм. Никогда не работать на тракторе с ослабленной затяжкой болтов крепления колес.

ПРИМЕЧАНИЕ: На ободе (А) колеса имеется одно отверстие под плотную посадку с диаметром меньше, чем у остальных. Для улучшения центровки колес одно отверстие под плотную посадку и одно под свободную посадку расположены на 180° одно против другого.



Показана чугунное колесо для тяжелого режима работы

Вставить болт в отверстие (В) под плотную посадку и затянуть от руки.

Вставить болт в отверстие (С) под свободную посадку и затянуть от руки.

Установить и вручную подтянуть остальные болты.

Затянуть все болты до нужного момента затяжки.

Спецификация

Втулочные болты—Конечный момент затяжки 600 н·м (445 фнт–фт)

Снова затянуть все болты до нужного момента затяжки.

Дать трактору проехать 100 м (100 ярдов) и вновь подтянуть болты.

Еще раз подтянуть болты спустя 3 ЧАСА, 10 ЧАСОВ эксплуатации и ЕЖЕДНЕВНО на протяжении первой недели работы.

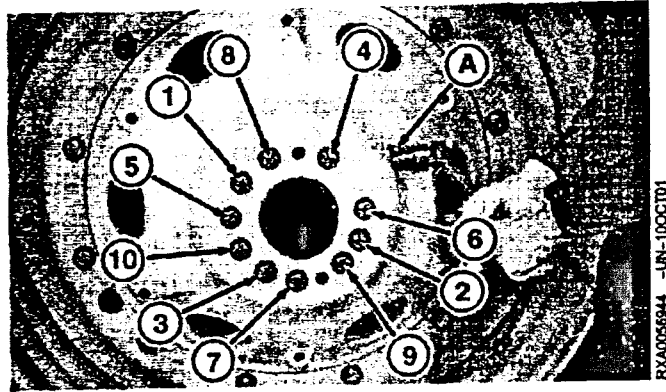
А—Колесный обод
В—Отверстие под плотную посадку
С—Отверстия под свободную посадку

OURX935 000069E -59-18AUG05-1*

Заднее приводное колесо – Регулировка и затяжка



ВНИМАНИЕ: Избегайте травм. Никогда не запускайте двигатель при включенной трансмиссии и при задних колесах, вывешенных над грунтом. Колеса MFWD могут стянуть задние колеса с опоры. MFWD должен быть отключен, а трансмиссия установлена на нейтраль для вращения оси. Никогда не работайте на тракторе с неплотно закрепленными ободом, диском или ступицей.



Показано приводное колесо

A—Сателлит

ВАЖНО: Строго следуйте заданной процедуре. В противном случае возможна поломка ступицы колес.

1. Установить трактор на ровной площадке и вывесить на опорах.
2. Отпустить (но не снимать) болты гильз (1 - 10), чтобы можно было двигать колесо.

ВАЖНО: Не ослаблять и не снимать два болта с шестигранной головкой. В противном случае возможны перекося или поломка колеса.

Несоблюдение надлежащей последовательности затяжки может приводить к повреждению колесных гильз.

3. Повернуть шестерню (A) для установки колеса в нужное положение.

ПРИМЕЧАНИЕ: Сдвоенные ступицы не имеют шестерни.



ВНИМАНИЕ: Избегать возможных травм. Невыполнение последовательности затяжки и процедуры приведет к повреждению оборудования и может привести к травматизму персонала. Болты крепления колес представляют собой особо важный для безопасной работы элемент и нуждаются время от времени в подтягивании.

4. Затянуть втулочные болты по порядку номеров (1 - 10) до начальных крутящих моментов, затем по порядку номеров (1 - 10) до промежуточных крутящих моментов.

Продолжение на следующей стр.

OURX935.000069D -59-29MAR05-1/2

Спецификация

Втулочные болты—Начальный	
момент затяжки	204 н·м (150 фнт-фт)
Втулочные болты—	
Промежуточный момент	
затяжки	410 н·м (300 фнт-фт)

ВАЖНО: Некоторые втулочные болты могут ослабнуть при затяжке втулки. Повторить затяжку по звездообразной схеме, пока **ВСЕ** втулочные болты не будут иметь надлежащую затяжку. Невыполнение последовательности затяжки может привести к повреждению оборудования и травматизму персонала.

5. Дать трактору проехать не менее 100 м (110 ярд.) и затянуть болты до конечного момента затяжки, используя ранее описанную методику.

Спецификация

Втулочные болты—Конечный	
момент затяжки	600 н·м (445 фнт-фт)

6. Еще раз подтянуть болты спустя **3 ЧАСА, 10 ЧАСОВ** эксплуатации и **ЕЖЕДНЕВНО** на протяжении первой недели работы.

OURX935 000069D -59-29MAR05-22

Заднее колесо – Пределы установки колеи

Размер шин	Тип колеса	Положение обода	Мост
650/85R38	Литое	Внутрь Наружу	1690 - 1875 мм (66.5 - 73.8 дюйма) 1817 - 2180 мм (71.5 - 85.8 дюйма)
710/70R38	Литое	Внутрь Наружу	1752 - 1875 мм (69.0 - 73.8 дюйма) 1817 - 2180 мм (71.5 - 85.8 дюйма)
620/70R42	Литое	Внутрь Наружу	1659 - 1875 мм (65.3 - 73.8 дюйма) 1817 - 2180 мм (71.5 - 85.8 дюйма)
650/65R42	Литое	Внутрь Наружу	1734 - 1873 мм (68.3 - 73.7 дюйма) 1817 - 2178 мм (71.6 - 85.7 дюйма)
710/70R42	Литое	Внутрь Наружу	1752 - 1875 мм (69.0 - 73.8 дюйма) 1817 - 2180 мм (71.5 - 85.8 дюйма)
520/85R46	Литое	Внутрь Наружу	1555 - 1875 мм (61.2 - 73.8 дюйма) 1817 - 2180 мм (71.5 - 85.8 дюйма)
620/70R46	Литое	Внутрь Наружу	1659 - 1875 мм (65.3 - 73.8 дюйма) 1817 - 2180 мм (71.5 - 85.8 дюйма)

OURX935.000069C -59-29MAR05-1/1

Использование сдвоенных колес, закрепленных зажимами

ВАЖНО: Двускатные колеса, закрепленные зажимами, нельзя использовать на тяжелых работах. Они могут быть использованы только при удовлетворении перечисленных ниже условий, включая размеры и фирменные марки шин.


- Двускатные колеса, закрепленные зажимами, используются только при малом тяговом усилии или при использовании BOM.
- Максимальный вес машины не должен превышать 16000 кг (35274 фунт).
- Заднее ведущее колесо имеет чугунную ступицу для тяжелого режима работы.
- Болты и шайбы, крепящие колесные втулки, заменяются болтами и шайбами из набора AR219840 для чугунного ведущего колеса.
- Болты и шайбы, крепящие стальное колесо к чугунной ступице, заменяются болтами и шайбами из набора AR217153.

- Использовать процедуру затяжки болтов задних колес (см. подраздел "Затяжка болтов задних колес" в данном разделе).
- Установочный параметр ширины колеи внутреннего односкатного колеса не превышает 1900 мм (75 дюйм.).
- Установочный параметр ширины колеи наружного двускатного колеса не превышает 3400 мм (134 дюйм.).
- Средняя ширина колеи двускатного колеса не превышает 2650 мм (104 дюйм.).
- Наружная шина должна иметь такую же или меньшую ширину.
- Ведущие колеса и двускатные шины, закрепленные зажимами, должны быть накачаны до одного и того же давления.

OURX935.00002A1 -59-16AUG05-1/1

Транспортировка


Движение трактора по дорогам

 **ВНИМАНИЕ:** Не допускайте травм или смертельных случаев вследствие потери контроля над трактором. При движении трактора по дорогам:

- Крепить тормозные педали между собой
- Использовать ножной, а не ручной газ (если имеется)
- При движении по обледеневшей, влажной или покрытой гравием дороге снижать скорость
- Правильно нагрузить трактор балластом (См. раздел Балластировка с целью повышения рабочих характеристик)
- Не допускать блокировки или проскальзывания колес на тракторах, оснащенных трансмиссией AutoPowr. (См. подраздел РАБОТА НА СКОЛЬЗКИХ СКЛОНАХ в разделе Работа трансмиссии AutoPowr.)

Не допускать столкновений с другими транспортными средствами, тихоходными тракторами с прицепным или навесным оборудованием и самоходными машинами на автодорогах. Регулярно следить за движущимся сзади транспортом, особенно на поворотах, и включать поворотные сигнальные огни.

Проверять фары, проблесковые предупредительные и задние габаритные огни перед выездом трактора на автострады. Отрегулировать зеркало заднего вида и протереть стекла.

 **ВНИМАНИЕ:** Чтобы избежать травм при движении по автотрассам и дорогам, всегда включать предупредительные мигалки, если это не запрещено правилами.

Огни – И днем, и ночью пользоваться фарами и сигналами поворота. Следовать действующим в данной местности правилам освещения и маркировки оборудования. Содержать сигнальные фары и маркировочные средства в исправном состоянии. Потерянные или поврежденные сигнальные фары, огни освещения и маркировочные средства подлежат замене или ремонту. Комплект сигнальных огней для рабочего оборудования можно приобрести у местного дилера компании John Deere.

Тормоза – Легким нажатием на тормозную педаль убедитесь, что блокировка дифференциала HE включена. **Перед выездом на дорогу скрепите вместе тормозные педали.** Избегайте резного торможения.

MFWD – При транспортном перемещении трактора отключайте привод на передние колеса. Для обеспечения торможения при движении по дорогам поставьте переключатель MFWD в положение BRAKE ASSIST. (См. подраздел ИСПОЛЬЗОВАНИЕ MFWD в разделе "Эксплуатация трактора".)

Внешние цилиндры - Установите переключатель (переключатели) транспортных замков таким образом, чтобы исключить возможность опускания агрегата при транспортировке в результате случайного задевания рычага (рычагов) выдвижения/втягивания цилиндров. (См. описание процедуры в разделе "Гидравлическая система - SCV с рычагами управления или рычаги управления TouchSet".)

Передняя или задняя сцепка - Установите или замкните сцепку в транспортном положении, чтобы исключить возможность опускания агрегата при транспортировке вследствие случайного удара по рычагу подъема/опускания. (См. описание процедуры в разделе "Сцепка".)

OURX935.000053E -59-27MARCH-22

Транспортировка с балластом



ВНИМАНИЕ: Предотвращайте травмы и возможное повреждение оборудования при транспортировке тяжелых агрегатов задней сцепки.

- Двигайтесь медленно по неровному грунту независимо от тяжести балласта.
- Добавьте груз на переднюю часть трактора, если это необходимо для

обеспечения устойчивости машины и надлежащего рулевого управления. Тяжелое навесное и прицепное оборудование сзади имеет тенденцию отрывать передние колеса от грунта.

Обращайтесь к коду оборудования в руководстве водителя-механика по эксплуатации рабочего оборудования, чтобы определить минимальное количество необходимого веса спереди.

RF30435.0000034 -59-14FEB06-1/1

Буксируемые грузы



ВНИМАНИЕ: Избегать возможных травм из-за потери управления машиной во время буксирования грузов. С увеличением скорости и веса буксируемого груза, а также на склонах тормозной путь удлинится.

При транспортировке тракторов, оснащенных трансмиссией AutoPowr, колеса тракторов на скользких склонах могут блокироваться или проскальзывать. (См. подраздел РАБОТА НА СКОЛЬЗКИХ СКЛОНАХ в разделе Работа трансмиссии AutoPowr.)

Не превышать максимально допустимой скорости транспортировки. Данный трактор способен развить скорости, превышающие максимально допустимую транспортную скорость для большей части буксируемого оборудования. Прежде чем транспортировать оборудование на буксире, по знакам на оборудовании или из сведений в инструкции по его эксплуатации выяснить максимально допустимую транспортную скорость. Никогда не превышайте скорость транспортировки, максимально допустимую для данного агрегата. Превышение максимально допустимой для данного механизма скорости транспортировки может вызвать:

- Потерю управляемости трактора/трактора в сцепке с оборудованием
- Ухудшение эффективности торможения или невозможность его
- Повреждение шин оборудования
- Поломку металлоконструкции агрегата или его частей

При отсутствии информации фирм-изготовителей соблюдайте следующие ограничения скорости транспортировки:

- При буксировке оборудования без тормозов не превышать скорость в 32 км/ч (20 миль/ч)
- При буксировке оборудования с помощью тормозов не превышать скорость в 40 км/ч (25 миль/ч)

Не производить транспортировку, если:

- Масса полностью нагруженного агрегата без учета массы тормозов составляет более 1496 кг (3300 фунт) и более чем в 1,5 раза превышает массу трактора
- Масса полностью нагруженного агрегата с тормозами более чем в 4,5 раза превышает массу трактора

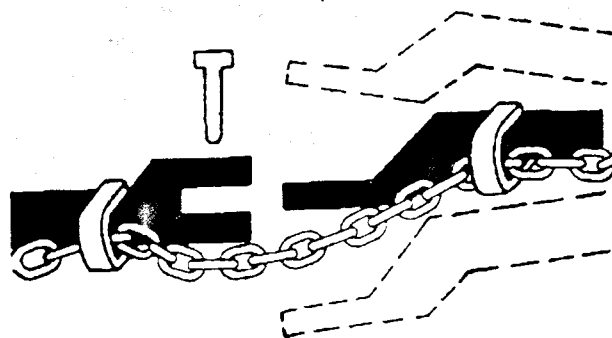
Трактор должен быть достаточно тяжелым и мощным для буксируемого груза и должен быть способен развивать достаточное тормозное усилие. Добавить балласт для трактора или уменьшить нагрузку на агрегаты.

Двигайтесь достаточно медленно, чтобы не потерять уверенное управление. Не допускайте заносов. Понижайте передачу на склонах, неровной поверхности и крутых поворотах, особенно при транспортировке тяжелого оборудования.

Никогда не вести трактор при трансмиссии на нейтрали или выключенном сцеплении.

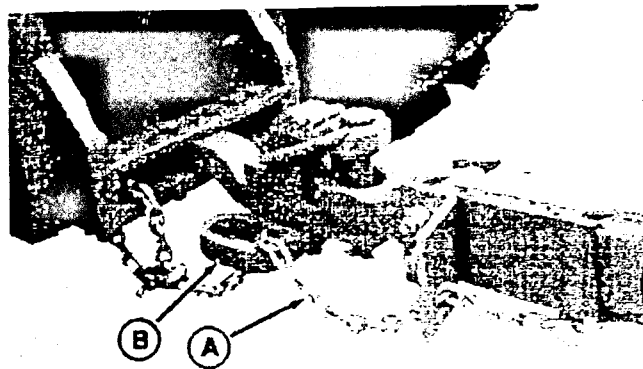
Использование предохранительной цепи

! **ВНИМАНИЕ:** Избегайте возможных несчастных случаев и травм при использовании предохранительной цепи для прицепного оборудования. Используйте только такую предохранительную цепь, номинальная прочность которой равна общему весу оборудования либо превышает этот вес. Закрепить цепь с минимальным провисанием, достаточным только для поворота машины.



TS217 -UN-23AUG88

Присоедините предохранительную цепь (А) к опоре тяговой штанги или к другому предназначенному для этой цели крюку.



RXA0082663 -UN-28JUL05

ВАЖНО: Предохранительная цепь НЕ предназначена для буксировки, ее использование может привести к повреждениям трактора, рабочего оборудования или тяговой штанги. Предохранительная цепь предназначена только для транспортировки.

Не использовать промежуточный упор (В) в качестве точки присоединения – груз может легко отсоединиться. Промежуточный упор служит для предотвращения прихватаывания предохранительной цепи.

А—Страховочная цепь
В—Промежуточный упор

Если прицеп снабжен тормозами, подсоедините их и проверьте их работу.

ВАЖНО: ЗАМЕДЛЯЙТЕ ход при транспортировке тяжелого оборудования.

Двигайтесь достаточно медленно, чтобы не потерять уверенное управление. Понижайте передачу на клонках, неровной поверхности и крутых поворотах, особенно при транспортировке тяжелого оборудования.

При движении на покрытых льдом или граziem склонах будьте готовы к возможности бокового соскальзывания, что может привести к потере рулевого управления.

Никогда не съезжайте вниз по склону накатом.

Продолжение на следующей стр.

OURXG35.00006E9 -59-31JAN06-1/2

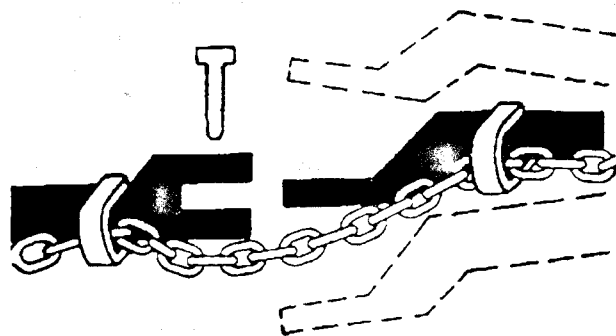
Транспортировка

Будьте осторожны при управлении трактором на транспортной скорости. Уменьшайте скорость при транспортировке тяжелых грузов. Тяжелое навесное и прицепное оборудование сзади может начать раскачиваться при транспортировке. Обратитесь к руководству водителя-механика по эксплуатации буксируемого оборудования по поводу рекомендованных транспортных скоростей.

OURX935.0006E9 -59-31JAN06-22

Использование предохранительной цепи

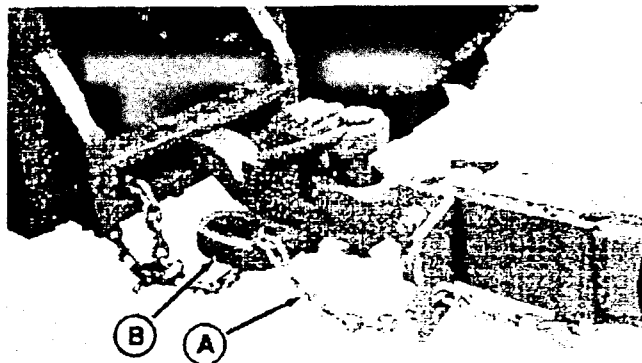
! **ВНИМАНИЕ:** Избегайте возможных несчастных случаев и травм при использовании предохранительной цепи для прицепного оборудования. Используйте только такую предохранительную цепь, номинальная прочность которой равна общему весу оборудования либо превышает этот вес. Закрепить цепь с минимальным провисанием, достаточным только для поворота машины.



TS217 -UN-23AUG88

Присоедините предохранительную цепь (А) к опоре тяговой штанги или к другому предназначенному для этой цели крюку.

ВАЖНО: Предохранительная цепь НЕ предназначена для буксировки, ее использование может привести к повреждениям трактора, рабочего оборудования или тяговой штанги. Предохранительная цепь предназначена только для транспортировки.



RXA0082663 -UN-28JUL05

Не использовать промежуточный упор (В) в качестве точки присоединения – груз может легко отсоединиться. Промежуточный упор служит для предотвращения прихватаывания предохранительной цепи.

А—Страховочная цепь
В—Промежуточный упор

Если прицеп снабжен тормозами, подсоедините их и проверьте их работу.

ВАЖНО: ЗАМЕДЛЯЙТЕ ход при транспортировке тяжелого оборудования.

Двигайтесь достаточно медленно, чтобы не потерять уверенное управление. Понижайте передачу на клонах, неровной поверхности и крутых поворотах, особенно при транспортировке тяжелого оборудования.

При движении на покрытых льдом или гравием склонах будьте готовы к возможности бокового соскальзывания, что может привести к потере рулевого управления.

Никогда не съезжайте вниз по склону накатом.

Продолжение на следующей стр.

OURX555.00006E9 -53-31JAN06-1/2

Транспортировка

Будьте осторожны при управлении трактором на транспортной скорости. Уменьшайте скорость при транспортировке тяжелых грузов. Тяжелое навесное и прицепное оборудование сзади может начать раскачиваться при транспортировке. Обратитесь к руководству водителя-механика по эксплуатации буксируемого оборудования по поводу рекомендованных транспортных скоростей.

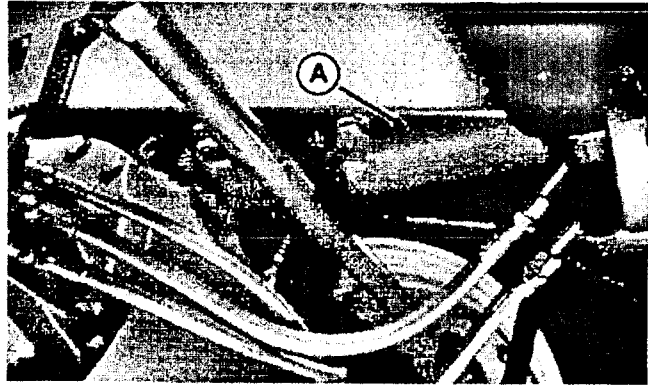
OURX935.00005E9 -59-31JAN06-2/2

Буксировка трактора

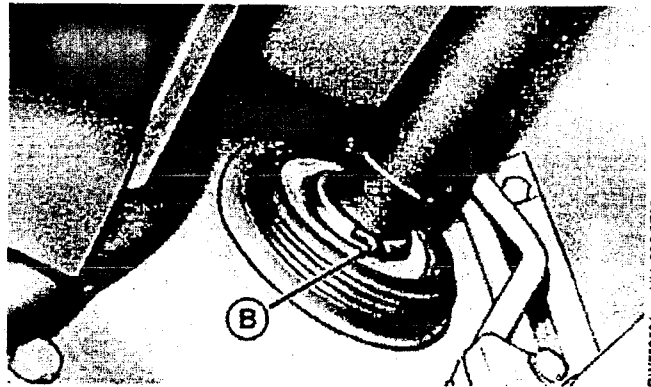
⚠ ВНИМАНИЕ: Не допускать травм. Отсоединить приводные валы MFWD или ILS при буксировке трактора передними колесами на платформе. Потеря питания или падение давления в гидросистеме трансмиссии приведет к включению MFWD и срыванию трактора с платформы, даже при переключателе в положении ВЫКЛ.

ВАЖНО: Не допускайте повреждения трансмиссии и приводного механизма:

- Никогда не пытайтесь завести трактор с буксира. Двигатель не запусится.
- По возможности двигатель должен работать при 1250 об/мин. для обеспечения смазки, работы рулевого управления и тормозов.
- Не буксировать трактор на скорости, превышающей 8 км/ч (5 миль/ч). При низких минусовых температурах скорость в первые десять минут движения не должна превышать 3 км/ч (2 мили/ч).
- Проверить уровень трансмиссионного/гидравлического масла. При буксировке с поднятыми передними колесами добавьте 4 л масла (1 галл.) на каждые 152 мм (6 дюйм.) расстояния между колесами и землей. Не поднимайте передние колеса выше, чем на 305 мм (12 дюймов). Сливайте избыточное масло после транспортировки.



RW55349A -UN-22OCT99



RW55350A -UN-22OCT99

Стандартный MFWD

A—Щиток приводного вала
B—Пружинное стопорное кольцо

Буксировка трактора передними колесами на платформе

ВАЖНО: Проверить уровень трансмиссионного/гидравлического масла. При буксировке с поднятыми передними колесами добавьте 4 л масла (1 галл.) на каждые 152 мм (6 дюймов) расстояния между колесами и землей. Не поднимайте передние колеса выше, чем на 305 мм (12 дюймов). Сливайте избыточное масло после транспортировки.

МОСТ MFWD:

Транспортировка

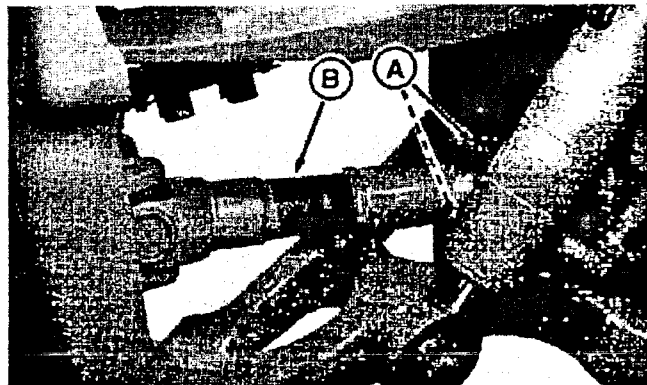
- Снять щиток приводного вала (А). Развести стопорное кольцо (В) и сдвинуть вал вперед от муфты сцепления.
- Установить на кожухе сцепления пробку для защиты от попадания грязи.

OURX935.00004E7 -59-10AUG05-2/3

НЕЗАВИСИМАЯ СОЧЛЕНЕННАЯ ПОДВЕСКА:

- Снять верхний и нижний крепежные болты (А) с каждой стороны обоймы ведущего вала.
- Уменьшить длину каждого из приводных валов (В) до минимума.
- Подвесить каждый ведущий вал с использованием стропы.

Ненадолго нажать педали тормоза и убедиться, что блокировка дифференциала не включена.



А—Крепежные болты
В—Приводной вал

OURX935.00004E7 -59-10AUG05-3/3

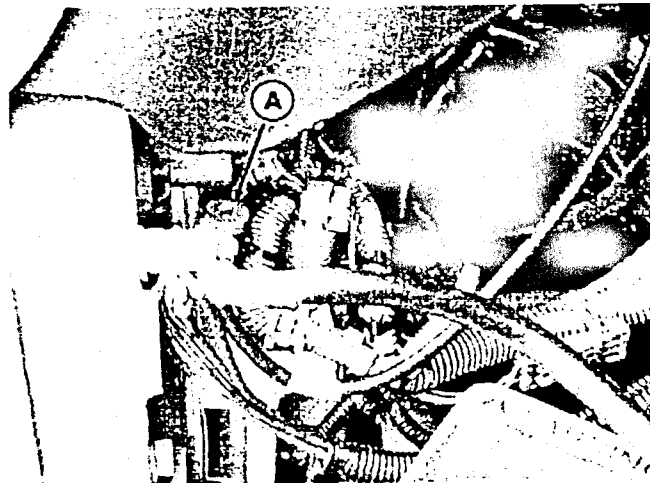
Разблокирование стояночного тормоза (трансмиссия с силовым переключением)

Для буксировки трактора выключить стояночный тормоз. На тракторе, стоящем на ровной площадке (или с заблокированными колесами для предотвращения укатывания) перевести рычаг переключения передач в положение ПАРКОВКА. Открыть аккумуляторный отсек для доступа к клапану (А) стояночного тормоза и рукой нажать его вниз.

ПРИМЕЧАНИЕ: Для отпускания стояночного тормоза прокачать педаль сцепления прим. 20 раз или до тех пор, пока она не перестанет полностью возвращаться. При холодной погоде прокачивание педали сцепления может не помочь. Можно воспользоваться ручным гидравлическим насосом. Обратиться к дилеру John Deere.

При буксировке поставить ручку передач на НЕЙТРАЛЬ.

По окончании буксировки потянуть вверх клапан стояночного тормоза из положения при буксировке. Перевести ручку передач с НЕЙТРАЛИ на ПАРКОВКУ и пустить двигатель.



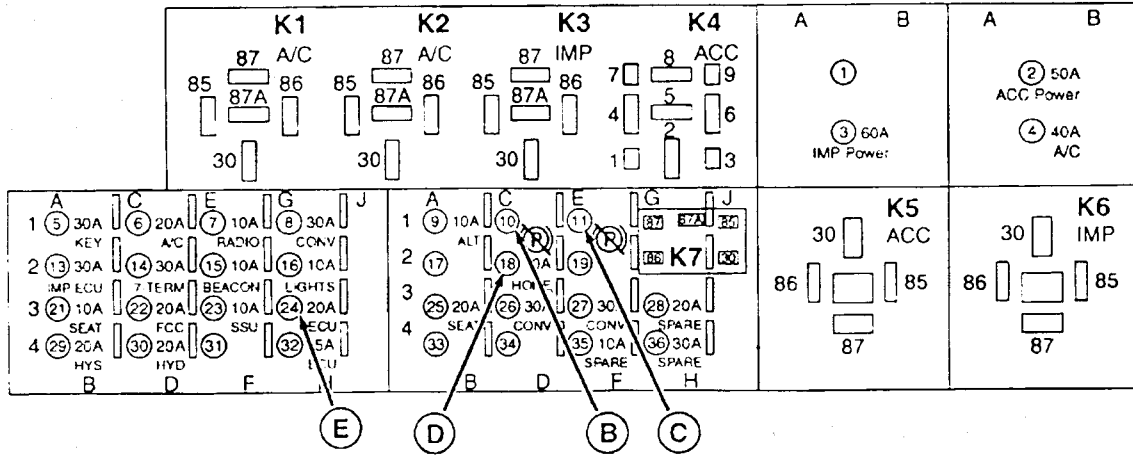
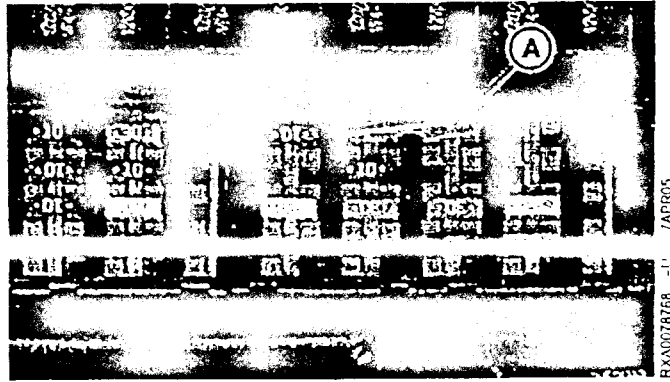
А—Клапан стояночного тормоза



ВНИМАНИЕ: Педаль сцепления быстро и с напором возвращается, когда ручка передач выходит из положения ПАРКОВКИ. Во избежание травм отжимать и отпускать педаль сцепления плавно.

OURX935.0004E8 -59-25JUL05-141

Разблокирование стояночного тормоза
(трансмиссия AutoPowr)



A—Пластмассовый разъединитель предохранителя

B—Предохранитель 10 (местоположение)
C—Предохранитель 11 (местоположение)

D—Предохранитель 18 (местоположение)

E—Предохранитель 24 (местоположение)



ВНИМАНИЕ: Предотвращайте возможные травмы при движении трактора. Заблокируйте шины, чтобы трактор не пришел в движение при выключении стояночного тормоза. Для выполнения этой процедуры механик-водитель должен находиться на своем месте в кабине трактора и контролировать выключение стояночного тормоза.

1. Заблокируйте шины трактора.
2. Убедитесь, что ключ зажигания в положении OFF/ВЫКЛ.

ПРИМЕЧАНИЕ: Перемещение предохранителей позволяет проворачивать

коленчатый вал двигателя без его запуска.

3. Снять крышку, чтобы получить доступ к предохранителям. (См. ДОСТУП К ПРЕДОХРАНИТЕЛЯМ И РЕЛЕ в разделе "Техобслуживание – электрическая система".)
4. Снять пластмассовый разъединитель (A) с предохранителя № 10 (B) и предохранителя № 11 (C) и вынуть предохранители.
5. Переставить предохранитель № 18 (D) на место предохранителя № 10, а предохранитель № 24 (E) – на место предохранителя № 11.

6. Повернуть ключ зажигания в положение "Run/Ход" (не "Start/Пуск"). Замигает индикаторная лампочка ТО. Через пять секунд замигает индикаторная лампочка STOP/ОСТАНОВ.
7. Повернуть ключ зажигания в положение "START/ПУСК" и проворачивать коленвал 10 – 15 секунд. Отпустить ключ и убедиться, что он в положении RUN/ХОД.

8. Если вместо этого мигает индикаторная лампочка STOP/ОСТАНОВ, нет достаточного давления в гидросистеме для выключения стояночного тормоза. Повторите шаг 6 два раза. Если индикаторная лампочка ТО не мигает, обращайтесь за помощью к местному дилеру компании John Deere.

! **ВНИМАНИЕ:** Сведите к минимуму возможность травм и несчастных случаев. При работе на тракторе всегда пользуйтесь ремнями безопасности.

Поворот ключа зажигания в положение "OFF/ВЫКЛ" при буксировке трактора приведет к резкому включению стояночного тормоза и стопорению задних колес. Предотвращайте тяжелые личные травмы, убедившись в том, что во время буксировки трактора ключ зажигания постоянно остается в положении ХОД, если только не требуется аварийная остановка.

9. Нажмите на тормозные педали, в то время как помощник снимает блокирующие колодки шин. Продолжайте буксировать трактор, соблюдая меры предосторожности, указанные в подразделе БУКСИРОВКА ТРАКТОРА данного раздела.

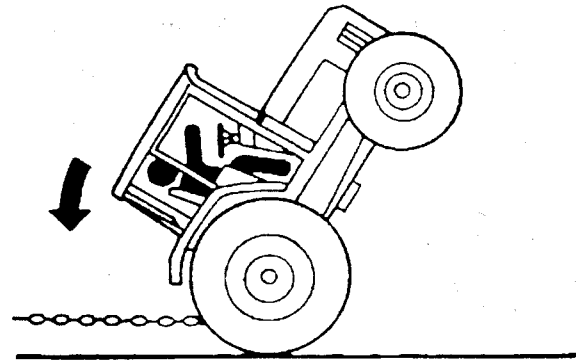
! **ВНИМАНИЕ:** Не допускайте травм. Если стояночный тормоз часто

прихватывается даже после выполнения стадии 8, это означает, что система неспособна поддерживать давление, достаточное для поддержания стояночного тормоза в отпущенном состоянии. Подайте водителю буксира сигнал немедленно остановиться, так как стояночный тормоз может внезапно включиться. Одновременно работник на буксируемом тракторе должен включить колесные тормоза.

10. Каждые 30 минут подавать сигнал водителю буксира о состоянии трактора и немедленно сигнализировать водителю буксира о необходимости остановки, если: начинает мигать индикаторная лампочка STOP/ОСТАНОВ и постоянно раздается звуковой сигнал, или на дисплее CommandCenter появляется предупредительное сообщение, или ощущается прихватывание стояночного тормоза. Водитель буксируемого трактора должен включать колесные тормоза одновременно с водителем буксира. Повернуть ключ зажигания в положение "START/ПУСК", проворачивать коленвал 10 - 15 сек, затем установить в положение "RUN/ХОД".
11. После прибытия на место техобслуживания выжимать педали тормоза до полной остановки трактора перед тем, как повернуть ключ зажигания в положение "OFF/ВЫКЛ".
12. Переставить предохранители с места предохранителя № 10 назад на место предохранителя № 18 и с места предохранителя № 11 назад на место предохранителя № 24.
13. Установить пластиковый разъединитель на место (предохранители F10 и F11). Установить на место съемную панель.

Вытаскивание увязшей машины

! **ВНИМАНИЕ:** Попытка освобождения увязнувшего трактора может создать такие аварийные ситуации, как опрокидывание увязнувшего трактора назад, переворот буксирующего трактора, захлестывание высвобожденной из натянутого положения буксирной цепи или разрыв буксировочной сцепки (использовать при этом трос не рекомендуется).



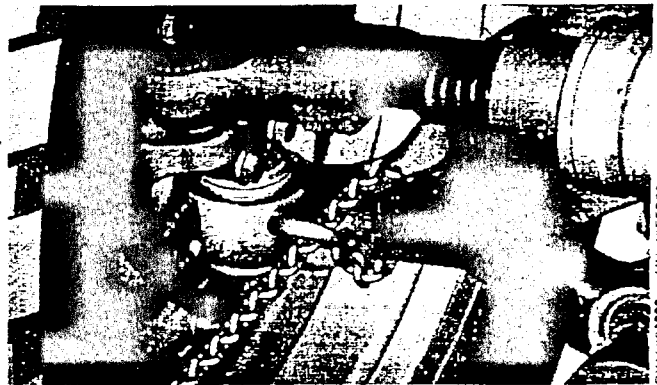
TS1645 -UN-155FP95

Сдайте назад, если трактор увяз в грязи. Отцепите все прицепное оборудование. Подкопайте грязь с задней стороны задних колес. Подложите под колеса доски для получения твердой опоры, и попытайтесь медленно сдать назад. При необходимости, подкопайте грязь спереди всех колес и попытайтесь медленно выехать вперед.



TS263 -UN-23AUG88

Если приходится двигаться с другим оборудованием на буксире, примените буксировочную сцепку или длинную цепь (пользоваться тросом не рекомендуется). Проверьте, нет ли в цепи дефектов. Убедитесь, что все детали буксировочных приспособлений соответствуют буксируемому грузу по размеру и нагрузочной способности.

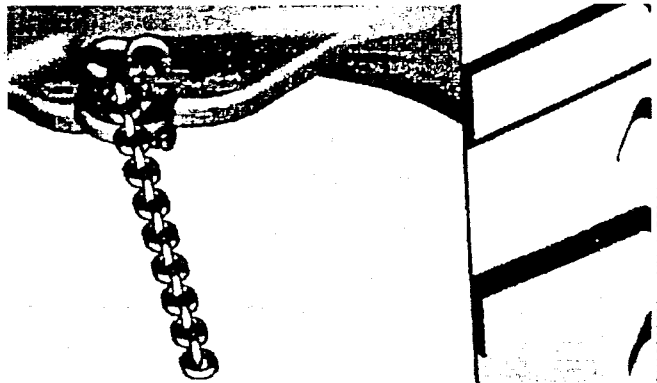


Независимая сочлененная подвеска

RXA0006283 -UN-131TR06

Сцепку всегда производите только за тяговую штангу буксировочного средства. Перед стартом убедитесь, что вокруг нет людей. Стартуйте плавно, чтобы подобрать провисание: внезапный толчок может защелкнуть любое буксировочное приспособление, так что возникнет опасность разрыва или захлестывания.

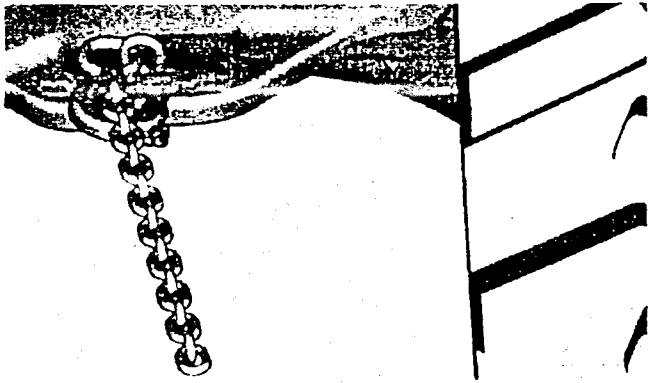
ВАЖНО: Не допускайте повреждения цилиндров рулевого механизма или поперечных рулевых тяг. Присоединить цепь к картеру переднего моста. Вытаскивать трактор вперед по прямой. Если при освобождении увязнувшего трактора приходится вытягивать его сзади, используйте тяговую штангу.



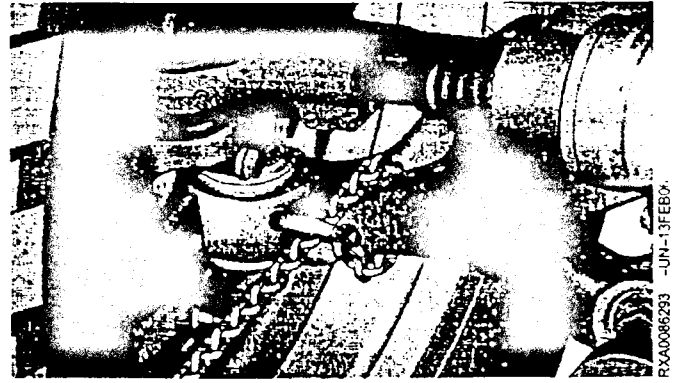
Мост MFWD

RXA0006733 -UN-147FE06

Транспортировка на платформе



Стандартный мост MFWD



Мост с независимой сочлененной подвеской



ВНИМАНИЕ: Чтобы избежать несчастных случаев и травм, следует надежно прикреплять цепями трактор к платформе. НЕ подсоединять цепь к узлам трактора иначе, чем специально предусмотрено. **ВЕСТИ МАШИНУ ОСТОРОЖНО.**

ВАЖНО: Вышедший из строя трактор следует транспортировать на платформе трейлера.

Переключить на положение ПАРКОВКА.

ПРИМЕЧАНИЕ: Если стояночный тормоз включен, включить. См. "Буксировка трактора" в данном разделе.

Трактора с приводом на два колеса:

Намотать цепь на нижнюю опору переднего моста и закрепить цепь на платформе.

Мост MFWD:

Подсоединить цепь к крепежным ушкам с каждой стороны моста и закрепить на платформе.

Независимая сочлененная подвеска:

ВАЖНО: Присоединить цепь только к нижнему опорному рычагу. Присоединение цепи в любой другой точке приведет к повреждению узла.

ПРИМЕЧАНИЕ: Для транспортировки трактора складывать подвеску НЕ обязательно.

Подсоединить цепь к наружному нижнему опорному рычагу с каждой стороны моста и закрепить на платформе.

Топливо, смазка и охлаждающая жидкость

Дизельное топливо

Для определения возможностей использования того или иного топлива, имеющегося в вашем регионе, проконсультируйтесь с поставщиком топлива.

Как правило, разные сорта дизельного топлива смешивают, чтобы оно наилучшим образом отвечало низким температурам вашей географической зоны.

Рекомендуется использование дизельного топлива марки EN 590 или ASTM D975.

Требуемые свойства топлива

В любом случае, дизельное топливо должно отвечать следующим требованиям:

Цетановое число не менее 45. Предпочтительно цетановое число выше 50, особенно для температур ниже -20°C (-4°F) или на высоте местности выше 1500 м (5000 фт).

Точка забивки фильтра при застывании (CFPP) ниже ожидаемых низких температур ИЛИ точка помутнения по меньшей мере на 5°C (9°F) ниже ожидаемых низких температур.

Маслянистость топлива по тестам на задиры должна быть не менее 3100 г по тесту ASTM D6078 или не более 0,45 мм диаметра следа по тесту ASTM D6079 или ISO 12156-1.

Содержание серы:

- Качество дизельного топлива и содержание серы в нем должны отвечать всем действующим в стране применения требованиям к токсичности выхлопа.
- **НАСТОЯТЕЛЬНО** рекомендуется использовать дизельное топливо, содержащее менее 0,10% (1000 частей на миллион) серы.
- Использование дизельного топлива с содержанием серы от 0,10% (1000 частей на миллион) до 0,50% (5000 частей на миллион) может привести к **СОКРАЩЕНИЮ** интервалов смены масла и фильтров.
- **ПЕРЕД** использованием дизельного топлива с содержанием серы более 0,50% (5000 частей на миллион) проконсультироваться с вашим дилером John Deere.
- **НЕ** использовать дизельное топливо с содержанием серы выше 1,0%.

ВАЖНО: Не смешивать отработанное дизельное моторное масло и другие смазочные масла с дизельным топливом.

ВАЖНО: Неправильное использование присадок к топливу может привести к повреждению оборудования топливных форсунок дизельных двигателей.

DX FUEL1 -59-17NOW5-1:1

Залить топливо в бак

! **ВНИМАНИЕ:** Соблюдайте правила безопасности при обращении с топливом: Оно легко воспламеняется. Нельзя заправлять машину вблизи открытого огня или искр, а также курить во время заправки.

Перед заправкой машины обязательно выключить двигатель. Заправка должна производиться на открытом воздухе.

Во избежание возгорания машина должна содержаться в чистоте. Не допускается наличия на ней сора, грязи, остатков смазки и пр. Подтеки горючего необходимо сразу удалять.

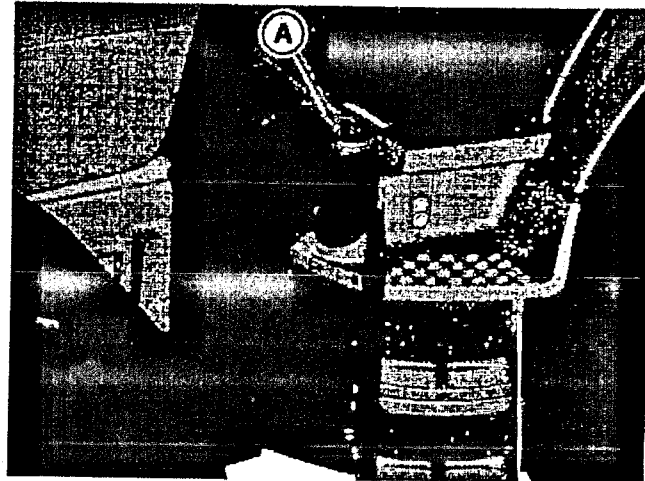
ПРИМЕЧАНИЕ: Указатель уровня топлива начинает мигать, когда его остается прим. 60 л (16 галл.).

В конце каждого рабочего дня доливайте топливо в бак (А). Это предотвращает конденсацию в баке при охлаждении влажного воздуха.

А—Залить топливо в бак



TS202 -JUN-23AUG88



RXA0086801 -JUN-09FEB06

OURX935.000008E -59-09FEB06-1/1

Смазывающая способность дизельного топлива

Большинство марок дизельного топлива, производимого в США, Канаде и Европейском Союзе, обладают необходимой маслянистостью для обеспечения надлежащей работы и долговечности компонентов системы впрыска топлива. Дизельное топливо, произведенное в некоторых странах мира, может не обладать необходимой маслянистостью.

ВАЖНО: Убедиться, что дизельное топливо в вашей машине обладает хорошей маслянистостью.

Маслянистость топлива по тестам на задиры должна быть не менее 3100 г по тесту ASTM D6078 или не более 0,45 мм диаметра следа по тесту ASTM D6079 или ISO 12156-1.

При использовании топлива с низкой или неизвестной маслянистостью добавлять кондиционирующую присадку John Deere PREMIUM DIESEL FUEL (или эквивалентную ей) в назначенной концентрации.

DX.FUEL5 -59-27OCT05-1/1

Методы содержания и хранения дизельного топлива



ВНИМАНИЕ: Соблюдать правила безопасности при обращении с топливом. При работающем двигателе не доливать в топливный бак.

НЕ курить при заливке в топливный бак или обслуживании топливной системы.

Доливать топливный бак в конце каждой дневной смены во избежание явлений конденсации влаги и замерзания в холодную погоду.

По возможности держать топливные баки заполненными для уменьшения конденсации.

Убедиться, что все крышки и пробки топливного бака закреплены должным образом, чтобы

предотвратить попадание влаги. Регулярно проверять содержание воды в топливе.

При пользовании био-дизельным топливом возможно придется чаще менять топливный фильтр из-за ускоренного забивания его.

Проверить каждый день перед пуском двигателя уровень масла в нем. Повышение уровня масла может указывать на разбавление его.

Если топливо хранилось в течение длительного времени или при малом его обороте добавить кондиционирующую присадку, чтобы стабилизировать топливо и предотвратить конденсацию влаги. Проконсультироваться с поставщиком топлива.

OURX935.000008A -59-01.JUN05-1/1

Биодизельное топливо

Для определения возможностей использования того или иного топлива, имеющегося в Вашем регионе, следует проконсультироваться с местным поставщиком топлива.

Биодизельное топливо допускается ТОЛЬКО ЕСЛИ оно отвечает по свойствам требованиям последней редакции норм ASTM D6751, EN 14214 или аналогичным нормативам.

Рекомендуется приобретать биодизельное топливо, смешанное с B100 у производителей или продавцов, сертифицированных по BQ-9000, в соответствии с рекомендациями Национального совета по биодизельному топливу.

Максимально допустимое содержание биодизельного топлива в смеси с дизельным топливом-нефтепродуктом 5% (принятое обозначение – B5). Обнаружено, что биодизельное топливо может улучшать маслянистость при содержании его до 5%.

При пользовании смесью с биодизельным топливом проверять уровень моторного масла ежедневно, если температура воздуха составляет -10°C (14°F) и ниже. Если масло разбавляется топливом, соответственно укорачивать интервалы замены масла.

ВАЖНО: Растительные масла прямого прессования НЕ пригодны для применения в качестве топлива на двигателях John Deere при любой их концентрации.

Эти масла полностью не сгорают, что приведет к отказам двигателя из-за нагара на форсунках и в камерах сгорания.

Наибольшее достоинство биодизельного топлива в плане экологии – это его способность к биораспаду. Поэтому особенно важно надлежащее хранение биодизельного топлива и обращение с ним. Следует учитывать следующее:

- Качество нового топлива
- Содержание воды в топливе
- Проблемы, вызванные старением топлива

При пользовании биодизельным топливом в концентрации более 5% дефициты по указанным аспектам могут вызвать следующие явления:

- Потери мощности и ухудшение отдачи
- Подтечки топлива
- Коррозия впрыскивающей аппаратуры
- Перебои зажигания, приводящие к закоксовыванию и/или забиванию форсунок
- Забивание фильтра
- Отложение лакообразного нагара и заклинивание внутренних деталей
- Шлам и осадения
- Снижение срока службы деталей двигателя

Относительно присадок, улучшающих условия хранения биодизельного топлива и обращение с ним, проконсультироваться с поставщиком топлива.

Испытание дизельного топлива

DIESELSCAN™ – это программа анализа топлива компании John Deere, которую можно использовать для отслеживания качества вашего топлива. Программа анализа DIESELSCAN позволяет определить тип топлива, его чистоту, содержание воды, пригодность к эксплуатации при низких температурах, а также соответствие топлива спецификациям.

Для приобретения пакета DIESELSCAN обратиться к Вашему дилеру компании John Deere.

DIESELSCAN – товарный знак Deere & Company.

EX FUEL6 59-14NOV05-11

Минимизация воздействия низких температур на работу дизельных двигателей

Дизельные двигатели John Deere рассчитаны на эксплуатацию в условиях низких температур.


Однако для эффективного запуска и работы в условиях низких температур необходимо принять некоторые дополнительные меры. Ниже указаны меры, которые могут минимизировать воздействие низких температур на запуск и работу вашего двигателя. За дополнительной информацией о наличии вспомогательных средств запуска в условиях низких температур обратитесь к местному дилеру John Deere.

Пользоваться зимними сортами топлива

При температурах ниже 5°C (40°F) для работы лучше всего подходят зимние сорта топлива (Категория топлива No. 1-D в Северной Америке). По сравнению с обычными сортами, зимние сорта топлива имеют более низкую точку помутнения и застывания.

Точка помутнения – это температура, при которой в топливе начинается образование парафина, что приводит к забивке топливных фильтров. **Точка застывания** – это температура, при которой начинается сгущение топлива, что приводит к увеличению сопротивлению потока через топливные насосы и линии.

ПРИМЕЧАНИЕ: В среднем топливо зимних сортов обладает сниженным показателем теплоемкости. При использовании зимних сортов топлива может увеличиться энергопотребление и расход топлива, но отрицательное влияние на рабочие характеристики двигателя отсутствует. Проверить используемый сорт топлива перед поиском неисправностей, связанных с низким уровнем топлива при низких температурах.

 **ВНИМАНИЕ:** Не использовать вспомогательные жидкости для пуска вместе с нагревателем впускного воздуха.

Жидкость для пуска двигателя

Канал для впуска пусковой жидкости предлагается в качестве одного из вспомогательных средств пуска в холодную погоду.

Нагреватель охлаждающей жидкости

Нагреватель двигателя (охлаждающей жидкости) предлагается в качестве одного из вспомогательных средств пуска в холодную погоду.

Сезонные изменения вязкости масел и необходимая концентрация охлаждающей жидкости

Применять сезонное моторное масло с учетом ожидаемого температурного диапазона между сменами масла и рекомендуемой концентрации низкосиликатного антифриза. (См. ДИЗЕЛЬНОЕ МОТОРНОЕ МАСЛО и ОХЛАЖДАЮЩАЯ ЖИДКОСТЬ ДВИГАТЕЛЯ и соответствующие требования в данном разделе.)

Присадка к дизельному топливу

В зимний сезон для обработки топлива использовать высококачественный кондиционер дизельного топлива John Deere (зима) или эквивалентный ему. Этот состав для зимнего сезона является смесью кондиционера дизельного топлива и антигелевой присадки.

ВАЖНО: Обработать топливо, когда температура окружающего воздуха падает ниже 0°C (32°F). Для достижения наилучших результатов использовать с необработанным топливом. Следовать всем рекомендуемым указаниям на этикетке.

Масло для дизельных двигателей

Применять масло с вязкостью, отвечающей ожидаемым температурам воздуха в период между заменами масла.

Предпочтительным является масло John Deere PLUS-50.

Также рекомендуются масла, отвечающие по крайней мере одной из следующих спецификаций:

- ACEA Oil Sequence E7
- ACEA Oil Sequence E6

Увеличенные интервалы технического обслуживания допустимы при использовании моторных масел John Deere PLUS-50™, ACEA E7 или ACEA E6. За дополнительной информацией обращаться к своему дилеру компании John Deere.

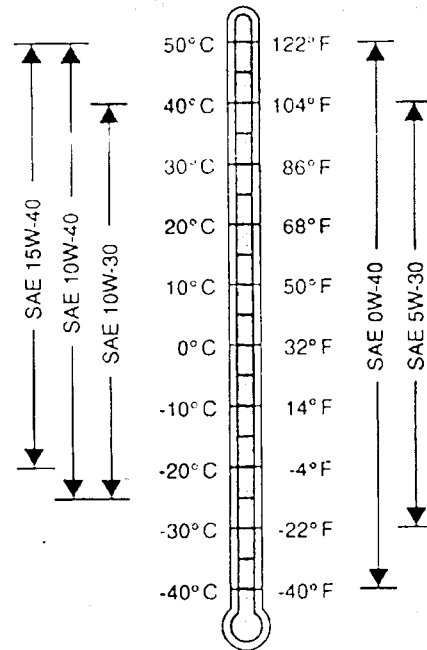
Другие марки масла можно применять, если они соответствуют одной или нескольким из следующих спецификаций:

- John Deere TORQ-GARD SUPREME™
- API Service Category CI-4 PLUS
- API Service Category CI-4
- ACEA Oil Sequence E5
- ACEA Oil Sequence E4

Предпочтительно применять мультивискозные масла для дизельных двигателей.

Качество дизельного топлива и содержание серы в нем должны отвечать всем действующим в стране применения требованиям к токсичности выхлопов.

НЕ использовать дизельное топливо с содержанием серы выше 1,0% (10000 частей на миллион).



TS1684 - JUN 10-AN05

PLUS-50 - товарный знак Deere & Company.
TORQ-GARD SUPREME - товарный знак Deere & Company.

DX,EN0IL11 -59-23NOV05-1.1

Дизельное моторное масло и интервалы обслуживания фильтров

Интервалы смены масла и обслуживания фильтров, указанные в приведенной ниже таблице, следует использовать в качестве рекомендаций. На практике интервалы обслуживания также зависят от методов эксплуатации и обслуживания. Для определения фактического срока эксплуатации масел и при выборе подходящих интервалов смены масла и обслуживания фильтров предлагается использовать процедуры анализа масел. Интервалы смены масел и обслуживания фильтров зависят от емкости масляного поддона, типа используемого моторного масла и фильтра и содержания серы в дизельном топливе.

Содержание серы в дизельном топливе влияет на интервалы смены моторного масла и обслуживания фильтров. При высоком содержании серы в топливе длительность интервалов смены масла и обслуживания фильтров сокращается, как показано в таблице:

- Настоятельно рекомендуется использовать дизельное топливо с содержанием серы менее 0,10% (1000 частей на миллион).
- Использование дизельного топлива с содержанием серы от 0,10% (1000 частей на миллион) до 0,50% (5000 частей на миллион) может привести к **СОКРАЩЕНИЮ** интервалов смены масла и фильтров, как показано в таблице.
- **ПЕРЕД** использованием дизельного топлива с содержанием серы более 0,50% (5000 частей на миллион) проконсультироваться с вашим дилером John Deere.
- **НЕ** использовать дизельное топливо с содержанием серы выше 1,00% (10000 частей на миллион).

Типы масел (высококачественное или стандартное) в таблице:

- Высококачественные масла включают в себя масла John Deere PLUS-50™, ACEA E7 и ACEA E6.
- Стандартные масла включают в себя масла John Deere TORQ-GARD SUPREME™, API CI-4 PLUS, API CI-4, ACEA E5 и ACEA E4.

Использование менее строгих спецификаций для масел в двигателях TIER 3 (США) и Stage III A (ЕС) может привести к преждевременному сбою двигателя. Увеличение интервала смены масел и обслуживания фильтров (до 500 ч) допускается при соблюдении следующих условий:

- Двигатель с увеличенным интервалом слива масляного поддона
- Использование дизельного топлива с содержанием серы менее 0,20% (2000 частей на миллион)
- Использование высококачественного масла John Deere PLUS-50, ACEA E7 или ACEA E6 и утвержденных к использованию масляных фильтров John Deere

PLUS-50 – товарный знак Deere & Company.
TORQ-GARD SUPREME – товарный знак Deere & Company.

Продолжение на следующей стр.

OURX935.0009533 -59-27MAR06-1/2

Топливо, смазка и охлаждающая жидкость

Содержание серы в топливе	Менее 0.10% (1000 частей на миллион)
Стандартное масло	250 ч
Высококачественное масло	500 ч
Содержание серы в топливе	от 0,10 до 0,20% (от 1000 до 2000 частей на миллион)
Стандартное масло	200 ч
Высококачественное масло	300 ч
Содержание серы в топливе	от 0,20 до 0,50% (от 2000 до 5000 частей на миллион)
Стандартное масло	150 ч
Высококачественное масло	250 ч
Содержание серы в топливе	от 0,50% до 1,00% (от 5000 до 10 000 частей на миллион)
Стандартное масло	Обращаться к дилеру John Deere (дилеры предлагают решения DTAC)
Высококачественное масло	Обращаться к дилеру John Deere (дилеры предлагают решения DTAC)

OURX935 0300533 -59-27MAR06-22

Масляные фильтры

Для обеспечения надлежащих условий эксплуатации и смазки весьма важна фильтрация масла.

Фильтры следует менять регулярно в соответствии с требованиями настоящего руководства.

Используйте фильтры, отвечающие требованиям компании Джон Дир.

DX.FILT -59-18MAR96-1/1

Охлаждающие жидкости для дизельных двигателей

Система охлаждения двигателя заполняется антифризом, обеспечивающим круглогодичную защиту деталей системы от коррозии и гильз цилиндров от питтинга, а также от замерзания при температурах до -37°C (-34°F). Если требуется защита от еще более низких температур проконсультироваться с дилером компании John Deere.

Предпочтительной для обслуживания маркой является разбавленная охлаждающая жидкость John Deere COOL-GARD™

Разбавленный хладагент COOL-GARD компании John Deere имеется в виде 50%-ной смеси этилен-гликоля или 55%-ной смеси пропилен-гликоля.

Дополнительно рекомендуемые хладагенты

Рекомендуются также следующие марки охлаждающих жидкостей:

- Концентрированный хладагент COOL-GARD компании John Deere в 40 к 60%-ном разбавлении высококачественной водой.

Хладагенты COOL-GARD компании John Deere не требуют добавления присадок помимо периодического добавления присадок в период между заменами.

Иные полнорецептурные хладагенты

Иные полнорецептурные хладагенты на базе этилен-гликоля с низким содержанием силикатов этилена или пропилена для высоконагруженных двигателей могут использоваться, если они отвечают следующим спецификациям:

- ASTM D6210 разбавленный (50%) хладагент
- Концентрированный хладагент ASTM D6210 в разбавлении 40% к 60% высококачественной воды

Хладагенты, отвечающие требованиям ASTM D6210, не требуют добавления присадок помимо периодического добавления присадок в период между заменами.

Хладагенты, требующие дополнительных присадок

Допустимо использование для высоконагруженных двигателей других хладагентов на базе этилен-гликоля с низким содержанием силикатов, если они отвечают следующим спецификациям:

- Разведенный (50%) хладагент ASTM D4985 на базе этилен-гликоля
- Концентрированный хладагент ASTM D4985 на базе этилен-гликоля в разбавлении 40% к 60% высококачественной воды

Хладагенты, отвечающие требованиям ASTM D4985, требуют изначального добавления присадок, формула которых отвечает тяжелым условиям эксплуатации дизельных двигателей и требованиям защиты от коррозии и точечной эрозии гильз цилиндров. Они требуют также периодического восполнения присадок в период между заменами.

Иные хладагенты

Возможна ситуация, при которой ни John Deere COOL-GARD, ни охлаждающие жидкости, отвечающие одному из стандартов, указанных выше, не имеются в наличии в месте проведения обслуживания. В таком случае следует использовать концентрат охлаждающей жидкости или разбавленную охлаждающую жидкость, которые обеспечивают защиту от кавитации гильзы цилиндра и защищают металлы системы охлаждения (чугун, алюминиевые и медные сплавы – например, латунь) от коррозии.

Пакет присадок должен быть частью одной из следующих смесей охлаждающих жидкостей:

- Разведенные (40% к 60%) хладагенты на базе этилен-гликоля или пропилен-гликоля
- Концентрированные хладагенты на базе этилен-гликоля или пропилен-гликоля использовать в разбавлении 40% к 60% высококачественной воды

Качество воды

COOL-GARD – это товарный знак компании Deere & Company.

Продолжение на следующей стр.

DX.COOL3 -59-27OCT05-1/2

Для работы системы охлаждения весьма важно качество воды. Для смеси с концентрированными охлаждающими жидкостями на базе этилен-гликоля и пропилен-гликоля рекомендуется применение дистиллированной, деионизированной либо деминерализированной воды.

ВАЖНО: Для герметизации системы охлаждения не использовать

присадки или антифризы, содержащие герметизирующие добавки.

ВАЖНО: Не смешивать охлаждающие жидкости на базе этилен-гликоля и пропилен-гликоля.

DX.COOL3 -59-27OCT05-2/2

Добавочные присадки к хладагентам

В процессе эксплуатации двигателя концентрация присадок в охлаждающей жидкости постепенно падает. Для всех рекомендованных хладагентов восполнять присадки в промежутки между заменами, добавляя их каждые 12 месяцев либо по показаниям анализа хладагента.

Кондиционер John Deere рекомендуется как присадка к хладагенту для дизельных двигателей John Deere.

ВАЖНО: Если система охлаждения была слита и заполнена составом John Deere COOL-GARD™, добавлять присадки не следует.

Если используются другие хладагенты, то относительно применения вспомогательных присадок к охлаждающим жидкостям следуйте рекомендациям производителей этих хладагентов.

Применение нерекондованных присадок к хладагентам может привести к выпадению присадок в осадок и застудневанию хладагента.

Добавлять присадки к хладагентам в концентрации, рекомендованной изготовителем. НЕ добавлять их сверх рекомендованного количества.

COOL-GARD – это товарный знак компании Deere & Company

DX.COOL4 -59-07NOV03-1/1

Работа в теплых климатических зонах

Двигатели компании John Deere рассчитаны на эксплуатацию с применением охлаждающих жидкостей на основе гликоля.

Во всех случаях применяйте рекомендованные охлаждающие жидкости на основе гликоля, даже при работе в теплых климатических зонах, где защита от замерзания не требуется.

ВАЖНО: Водой в качестве охлаждающей жидкости можно пользоваться *только в исключительных случаях.*

В случае использования воды в качестве охлаждающей жидкости даже при использовании присадок имеют место пенообразование, коррозия нагретых поверхностей деталей из алюминия и стали, кавитация и образование окалина.

Как можно раньше следует слить систему охлаждения и заполнить ее рекомендованной охлаждающей жидкостью на основе гликоля.

DX COOL 6 -59-21JUN05-1/1

Интервалы замены охлаждающей жидкости для дизельных двигателей

Слить охлаждающую жидкость заводской заливки, промыть систему охлаждения и залить свежей охлаждающей жидкостью через 3 года либо 3000 часов работы двигателя.

Следующие интервалы слива определяются охлаждающей жидкостью, используемой для техобслуживания. При каждом техобслуживании сливать охлаждающую жидкость, промывать систему охлаждения и заливать новую охлаждающую жидкость.

При использовании охлаждающей жидкости John Deere COOL-GARD интервал замены может быть

увеличен до 5 лет или 5000 часов работы, при условии ежегодной проверки охлаждающей жидкости и пополнения присадок по мере необходимости.

При использовании непроверенного хладагента John Deere COOL-GARD или ЕСЛИ не добавлялись присадки, периодичность слива может составлять 3 года или 3000 ч работы.

Если хладагент John Deere COOL-GARD не использовался, уменьшить периодичность слива до 2 лет или 2000 ч работы.

DX COOL 11 -59-11AUG05-1/1

Дополнительная информация о хладагентах для дизельных двигателей и вспомогательных присадках

Хладагенты для двигателей представляют собой комбинацию трех химических компонентов: этилен-гликолевый или пропилен-гликолевый антифриз, ингибиторные присадки и высококачественная вода.

Технические данные хладагентов

Некоторые продукты, включая разбавленный хладагент John Deere COOL-GARD™, готовятся по полной формуле с содержанием всех трех компонентов в нужных концентрациях. К этим продуктам с полной формулой ничего не следует добавлять.

Хладагенты, отвечающие требованиям ASTM D6210, не требуют начальной порции вспомогательных присадок.

Некоторые концентрированные хладагенты, включая концентрированный хладагент John Deere COOL-GARD, содержат как этилен-гликолевый антифриз, так и ингибиторные присадки. Эти продукты применяются в смеси с высококачественной водой, но не следует добавлять присадки.

Хладагенты, отвечающие требованиям ASTM D4985, требуют начальной порции вспомогательных присадок.

Восполнять присадки в охлаждающей жидкости

В процессе эксплуатации двигателя концентрация присадок в охлаждающей жидкости постепенно падает. Периодически ингибиторы требуется восполнять, даже применяя John Deere COOL-GARD или иные хладагенты полной формулы. Следуйте рекомендациям настоящего руководства по применению вспомогательных присадок к охлаждающим жидкостям.

Для чего нужно использовать присадки?

Эксплуатация без таких присадок приводит к усилению явлений коррозии, эрозии гильз цилиндра и появлению питтингов либо другим дефектам двигателя и системы охлаждения. Простая смесь воды с этилен-гликолем или

пропилен-гликолем не обеспечивает должной защиты.

Для ослабления коррозии, эрозии и питтингов следует применять вспомогательные присадки к охлаждающей жидкости. Эти химикаты уменьшают количество пузырьков пара в хладагенте и способствуют образованию защитной пленки на поверхности гильзы цилиндров. Эта пленка работает барьером от вредного действия схлопывающихся пузырьков пара.

Избегайте использования присадок автомобильного типа

Никогда не пользуйтесь хладагентами автомобильного типа (подобных ASTM D3306). Эти охлаждающие жидкости не содержат присадок, необходимых для эксплуатации дизельных двигателей в тяжелом режиме работы. Нередко они содержат силикаты в высоких концентрациях и способны вызвать поломку двигателя и отказы в системе охлаждения.

Качество воды

Для работы системы охлаждения весьма важно качество воды. Для смеси с концентрированными охлаждающими жидкостями на базе этилен-гликоля и пропилен-гликоля рекомендуется применение дистиллированной, деионизированной либо деминерализированной воды. Во всех случаях вода для системы охлаждения по качеству должна отвечать как минимум следующим техническим требованиям:

Хлориды	<40 мг/л
Сульфаты	<100 мг/л
Полностью растворенные твердые вещества	<340 мг/л
Общая жесткость	<170 мг/л
pH	от 5,5 до 9,0

Защита от замерзания

Морозозащитные свойства определяются относительными концентрациями гликоля и воды в хладагенте двигателя.

COOL-GARD – это товарный знак компании Deere & Company

Продолжение на следующей стр.

DX.COOL7 -59-19DEC03-1/2

Этилен-гликоль	Морозозащитные свойства
40%	-24°C (-12°F)
50%	-37°C (-34°F)
60%	-52°C (-62°F)
Пропилен-гликоль	Морозозащитные свойства
40%	-21°C (-6°F)
50%	-33°C (-27°F)
60%	-49°C (-56°F)

Этилен-гликоля или пропилен-гликоля в водной смеси хладагента HE должно быть более 60%.

DX COOL7 -59-19DEC03-2/2

Испытание охлаждающей жидкости для дизельных двигателей

Испытание охлаждающей жидкости для дизельных двигателей

Для предотвращения явлений коррозии, эрозии гильз цилиндра и питтингов в двигателе и системе охлаждения требуется поддерживать правильную концентрацию гликоля и ингибиторных присадок в охлаждающей жидкости.

Следует тестировать охлаждающую смесь с периодичностью не реже 12 месяцев, а также при ее утечке или интенсивном испарении от перегрева.

Тестовые полоски для охлаждающей жидкости

Тестовые полоски для охлаждающей жидкости можно запросить у обслуживающего вас дилера компании John Deere. Эти тестовые полоски позволяют просто и эффективно определять

точку замерзания и концентрацию присадок в охлаждающей жидкости.

Сравните результаты теста с карточкой данных для вспомогательных присадок (SCA), чтобы определить количество ингибиторных присадок в испытуемой охлаждающей жидкости и выяснить необходимость введения дополнительной порции стабилизатора John Deere COOLANT CONDITIONER.

COOLSCAN™ и COOLSCAN PLUS™

По возможности проводить анализы COOLSCAN или COOLSCAN PLUS, которые дают возможность более точно тестировать Вашу охлаждающую жидкость. За подробностями обращайтесь к обслуживающему вашу организацию дилеру компании John Deere.

COOLSCAN – это товарный знак компании Deere & Company.
COOLSCAN PLUS – это товарный знак компании Deere & Company.

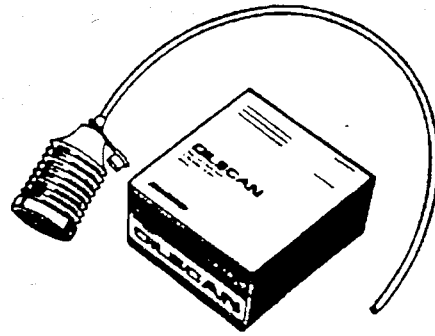
DX.COOL9 -59-19DEC03-1/1

OILSCAN™ и COOLSCAN™

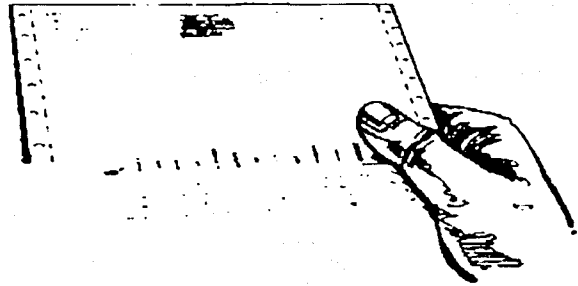
OILSCAN™ и COOLSCAN™ – это программы отбора проб компании John Deere, позволяющие отслеживать рабочие характеристики машины и обнаруживать возможные проблемы до того, как они станут причиной серьезных повреждений.

Пробы масла и охлаждающей жидкости нужно отбирать в каждой системе до истечения срока для очередной замены.

Обратиться к вашему дилеру John Deere и выяснить, имеются ли в продаже комплекты OILSCAN™ и COOLSCAN™.



T6R7JAD -1IN-11JUN88



T6R7DAB UN-11OCT88

OILSCAN – зарегистрированный товарный знак Deere & Company.
COOLSCAN – товарный знак Deere & Company.

DX.OILSCAN -59-02DEC02-1*

Трансмиссионное и гидравлическое масло

Подбор масла нужной вязкости производится в зависимости от диапазона ожидаемых температур в период до очередной замены масла.

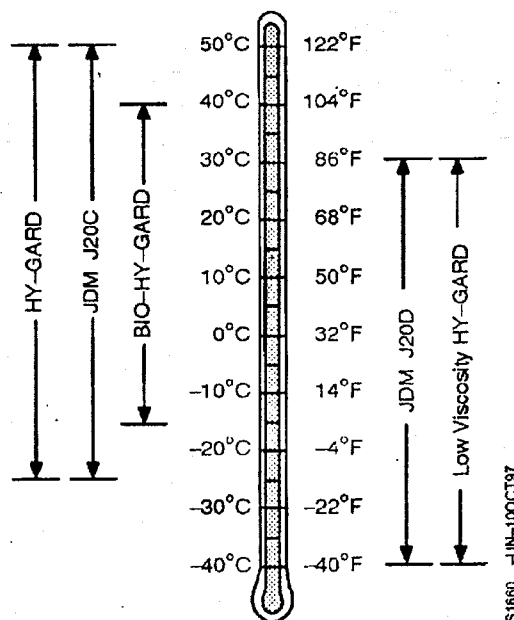
Предпочтительно применять следующие марки масла:

- John Deere HY-GARD™
- John Deere малой вязкости HY-GARD™

Другие марки масла можно применять, если они соответствуют одной или нескольким из следующих спецификаций:

- John Deere Standard JDM J20C
- John Deere Standard JDM J20D

Если требуются жидкости, которые разлагаются биологически, то пользоваться маркой BIO-HY-GARD™.¹



HY-GARD – это зарегистрированный товарный знак компании Deere & Company.

BIO-HY-GARD – это товарный знак компании Deere & Company.

¹ BIO-HY-GARD отвечает минимальным требованиям (либо превышает их) к биораспаду в 80% в течение 21 дней согласно тестовому методу CEC-L-33-T-82. BIO-HY-GARD нельзя смешивать с минеральными маслами, поскольку это снижает способность к биораспаду и делает невозможным восстановление масла.

DX, ANTI -59-07NOV03-1/1

Калибровка трансмиссии PowerShift

Трансмиссия трактора на заводе-изготовителе заполнена маслом John Deere HY-GARD®.

При замене трансмиссионно-гидравлического масла на масло иной вязкости необходимо перекалибровать блок управления силовым переключением, чтобы сохранить необходимую плавность переключений. Обратиться к дилеру John Deere.

HY-GARD – товарный знак Deere & Company.

OURX935.000042D -59-03JAN05-1/1

Масло картера дифференциала независимой сочлененной подвески

ПРИМЕЧАНИЕ: Картер дифференциала с независимой сочлененной подвеской соединен с картером трансмиссии и использует при работе то же масло. Маслозаливного отверстия здесь нет.

OURX935.000042F -59-03JAN05-1/1

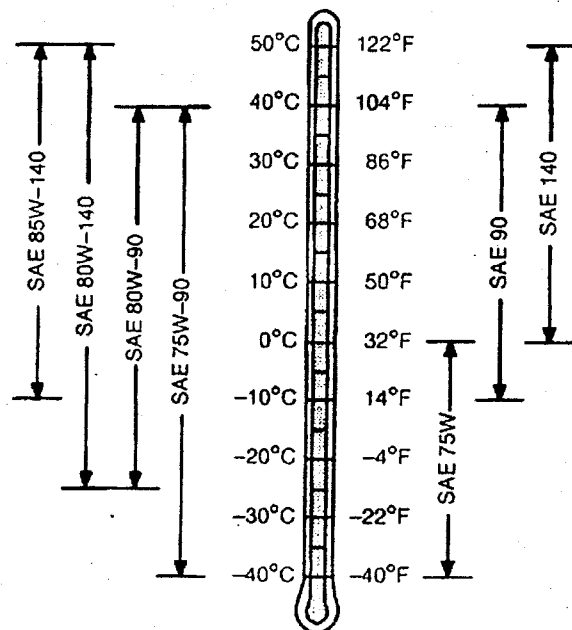
Редукторное масло

Подбор масла нужной вязкости производится в зависимости от диапазона ожидаемых температур в период до очередной замены масла.

Предпочтительно применять следующие марки масла:

- John Deere GL-5 GEAR LUBRICANT
- John Deere EXTREME-GARD™

Иные масла можно применять, если они отвечают требованиям API Service Classification GL-5.



EXTREME-GARD – это товарный знак фирмы Deere & Company.

DX.GEOIL -59-07JUL99-1/1

TS1653 -JUN-14MAR96

Транмиссионное и гидравлическое масло

Подбор масла нужной вязкости производится в зависимости от диапазона ожидаемых температур в период до очередной замены масла.

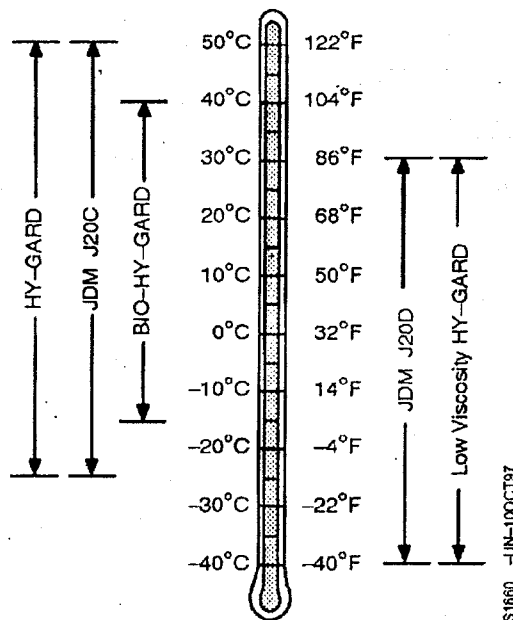
Предпочтительно применять следующие марки масла:

- John Deere HY-GARD™
- John Deere малой вязкости HY-GARD™

Другие марки масла можно применять, если они соответствуют одной или нескольким из следующих спецификаций:

- John Deere Standard JDM J20C
- John Deere Standard JDM J20D

Если требуются жидкости, которые разлагаются биологически, то пользоваться маркой BIO-HY-GARD™.¹



TS1660 -JN-100CT97

HY-GARD – это зарегистрированный товарный знак компании Deere & Company.

BIO-HY-GARD – это товарный знак компании Deere & Company.

¹ BIO-HY-GARD отвечает минимальным требованиям (либо превышает их) к биораспаду в 80% в течение 21 дней согласно тестовому методу CEC-L-33-T-82. BIO-HY-GARD нельзя смешивать с минеральными маслами, поскольку это снижает способность к биораспаду и делает невозможным восстановление масла.

DX,ANT1 -59-07NOV03-1/1

Калибровка трансмиссии PowerShift

Трансмиссия трактора на заводе-изготовителе заполнена маслом John Deere HY-GARD®.

При замене трансмиссионно-гидравлического масла на масло иной вязкости необходимо перекалибровать блок управления силовым переключением, чтобы сохранить необходимую плавность переключений. Обратиться к дилеру John Deere.

HY-GARD – товарный знак Deere & Company.

OURX935.000042D -59-03JAN05-1/1

Консистентная смазка

Используйте консистентную смазку, выбранную на основании числа консистенции по данным Национального института смазочных материалов (NLGI/НИСМ) и диапазона ожидаемых на протяжении рабочего периода колебаний температуры.

Предпочтительно смазка John Deere SD POLYUREA GREASE.

Рекомендуются также следующие консистентные смазки:

- John Deere HD LITHIUM COMPLEX GREASE
- John Deere HD WATER RESISTANT GREASE
- John Deere GREASE-GARD™

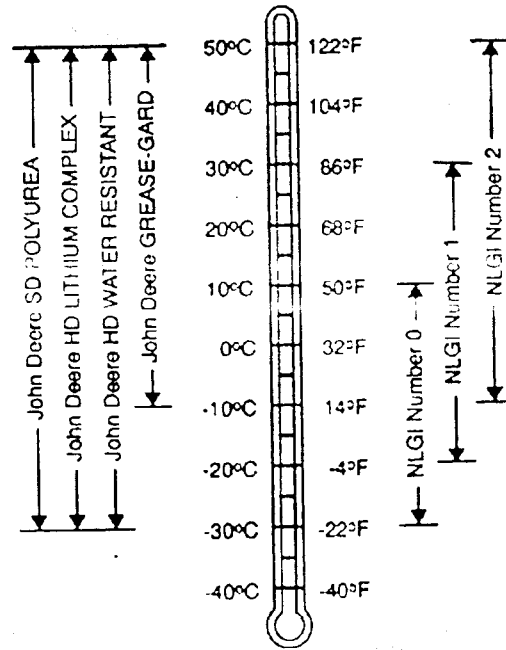
Могут быть использованы и другие консистентные смазки, если они удовлетворяют требованиям следующего стандарта:

НИСМ. Классификация рабочих характеристик GC-LB

ВАЖНО: Некоторые виды загустителей консистентных смазок несовместимы с другими загустителями. Прежде чем смешивать разные типы смазок, проконсультироваться с их поставщиком.

GREASE-GARD – это товарный знак компании Deere & Company.

DX GREAS 59-07 NOV03-1-1



TS 1673 -JUN-31-OCT03

Смеси смазочных материалов

Как правило, следует избегать смешивания различных типов смазочных материалов. Фирмы-изготовители подмешивают различные присадки к маслам для придания им специальных свойств и эксплуатационных характеристик.

Смеси различных масел могут оказаться несовместимыми по их присадкам и ухудшать условия смазки.

За информацией и рекомендациями обращайтесь к обслуживающему вашу организацию дилеру фирмы Джон Дир.

DX LUBMIX -59-13 MAR96-1-1

Альтернативные и синтетические смазочные материалы

Местные условия в некоторых географических зонах могут потребовать применения смазочных материалов, которые не указаны в данном руководстве.

В вашем районе может не оказаться выпускаемых компанией John Deere марок охлаждающих жидкостей и смазочных материалов.

За информацией и рекомендациями обращайтесь к обслуживающему Вашу организацию дилеру компании John Deere.

Синтетические смазочные материалы можно использовать, если они отвечают техническим требованиям, изложенным в данном руководстве.

Предельные температуры и эксплуатационные характеристики, приведенные в данном руководстве, относятся как к обычным, так и к синтетическим маслам.

Регенерированное масляное сырье может быть использовано, если конечный смазочный материал удовлетворяет предъявляемым техническим требованиям.

DX,ALTER -59-21JUN05-1.1

Хранение смазочных материалов

Ваше оборудование может работать с максимальной эффективностью только при условии использования чистых смазочных материалов.

Используйте чистые контейнеры для транспортировки и хранения всех смазочных материалов.

По мере возможности храните смазочные материалы и контейнеры в местах, защищенных от пыли, влаги

и других загрязнителей. Во избежание накопления воды и грязи храните контейнеры на боку.

Убедитесь в том, что все контейнеры имеют надлежащую маркировку их содержимого.

Организируйте надлежащее удаление таких отходов, как старые контейнеры и остатки смазочных материалов, которые могут в них содержаться.

DX,LUBST -59-18MAR96-1.1

Трансмиссионное, гидравлическое масло и масло для редукторов

Подбор масла нужной вязкости производится в зависимости от диапазона ожидаемых температур в период до очередной замены масла.

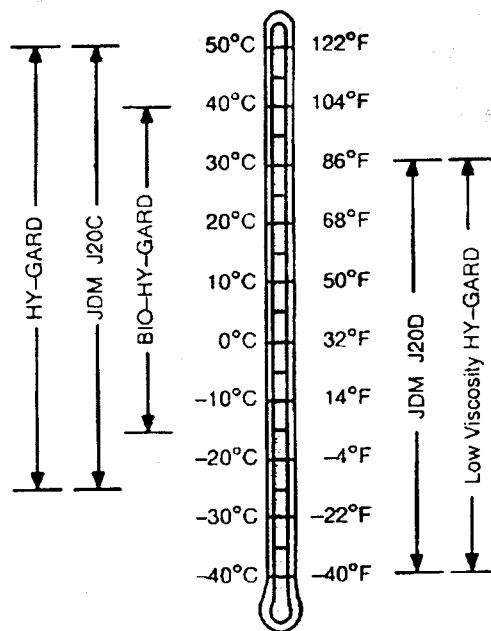
Рекомендуется применять следующие масла:

- John Deere HY-GARD™
- John Deere Low Viscosity HY-GARD™

Другие марки масла можно применять, если они соответствуют одной или нескольким из следующих спецификаций:

- Стандарт JDM J20C компании John Deere
- Стандарт JDM J20D компании John Deere

Если требуются жидкости, которые разлагаются биологически, то пользоваться маслом марки John Deere BIO-HY-GARD™.¹



HY-GARD – товарный знак Deere Company.

BIO-HY-GARD – товарный знак Deere & Company.

¹ BIO-HY-GARD отвечает минимальным требованиям к биораспаду (либо превышает их) в 80% в течение 21 дней согласно тестовому методу CEC-L-33-T-82. BIO-HY-GARD нельзя смешивать с минеральными маслами, поскольку это снижает способность к биологическому распаду и делает невозможным восстановление масла.

T51651 -UN-14MAR06

DX.041 -59-07NOV03-111

Трансмиссионное, гидравлическое масло и масло для системы рулевого управления, тормозов и редукторов

Подбор масла нужной вязкости производится в зависимости от диапазона ожидаемых температур в период до очередной замены масла.

Предпочтительно применять следующие масла:

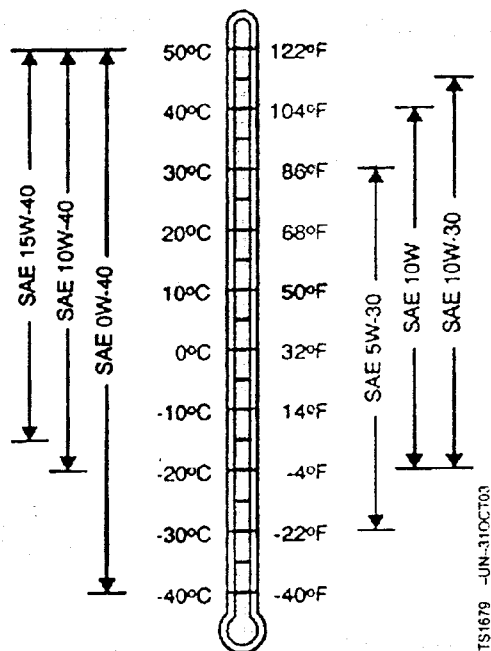
- John Deere PLUS-50™

Рекомендуются также следующие марки:

- John Deere TORQ-GARD SUPREME™

Могут быть использованы и другие масла, если они удовлетворяют требованиям следующего стандарта:

- API Service Category CI-4
- API Service Category CH-4
- API Service Category CG-4



PLUS-50 – это товарный знак компании Deere & Company.
 TORQ-GARD SUPREME – это товарный знак компании Deere & Company.

DX.OIL2 -59-07NOV03-1/1

Периодичность техобслуживания и ухода

Соблюдение интервалов обслуживания

Предварительно должны быть проведены все виды обслуживания, предусмотренные для периода обкатки. См. раздел "Период обкатки".

Проводите техобслуживания с часовыми интервалами, указанными на следующих страницах. Отмечать все проведенные процедуры техобслуживания в разделе записей "Смазка и техническое обслуживание".

ВАЖНО: Рекомендуемые интервалы обслуживания рассчитаны на усредненные условия. Если трактор эксплуатируется в неблагоприятных условиях, проводите техобслуживание **ЧАЩЕ**.

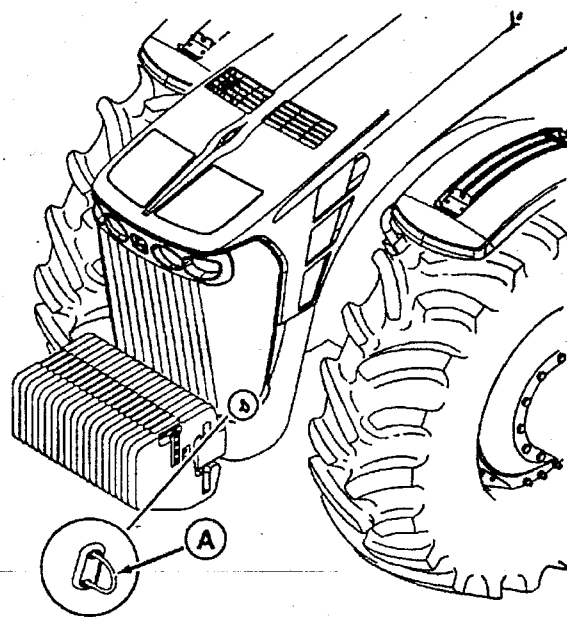
OURX935.000023D -59-18JUL05-1/1

Подъем капота

Остановить двигатель перед подъемом капота.

Разблокировать фиксатор (A) и откинуть капот для вскрытия.

A—Фиксатор капота



RXA0078569 -UN-08-JUN05

OURX935.000023E -59-03AUG05-1/1

Таблица интервалов техобслуживания –
Ежедневно или каждые 10 ч – 250 ч –
500 ч – 750 ч

Позиция	Ежедневно или каждые 10 ч	250 ч	500 ч	750 ч
Проверить уровень моторного масла и уровень охлаждающей жидкости (расширительный бачок охлаждающей жидкости)	•			
Слить воду из обоих топливных фильтров	•			
Проверить уровень трансмиссионного/гидравлического масла	•			
Смазка компонентов сцепки	•			
Осмотреть шины (еженедельно проверять давление в шинах)	•			
Замена моторного масла и фильтра *		•		
Слив поддона топливного бака		•		
Проверка ручных тормозов		•		
Проверка колесных болтов и болтов крепления балласта на колесах		•		
Проверка системы запуска с нейтрали		•		
Проверить трансмиссию в положении ПАРКОВКА		•		
Очистить воздушный и рециркуляционный фильтры** в кабине		•		
Смазать поворотные шкворни MFWD, наконечники тяг и шкворень оси ***		•		
Смазка независимой сочлененной подвески****		•		
Проверить уровень масла в картере дифференциала стандартного MFWD		•		
Проверить уровень масла в ступице колеса MFWD		•		
Проверить фильтрационное отверстие насоса охлаждающей жидкости			•	
Заменить оба топливных фильтра *****			•	
Проверить систему забора воздуха **				•
Очистка продувочного фильтра топливного бака **				•
Очистка продувочного фильтра моста MFWD				•
Проверка охлаждающей жидкости и пополнение кондиционера охлаждающей жидкости				•

* ЗАВОДСКОЕ моторное масло и фильтры заменить не позже 100 ч работы. ПЛАНОВЫЙ интервал (250 ч) может быть увеличен до 375 ч, если используются масло John Deere PLUS-50 и масляный фильтр John Deere.

** Периодичность может меняться в соответствии с условиями эксплуатации.

*** ежедневно или через 10 ч для работы в условиях высокой влажности и загрязненности, либо при использовании Auto Trac.

**** Заменять через 500 ч или ежегодно в зависимости от того, что наступит раньше.

OURX935.000023F -59-04AUG05-1/1

Карта техобслуживания – 1500 ч – 2000 ч
ч – Ежегодно – Каждые два года – 4500 ч

Позиция	1500 ч	2000 ч	Ежегодно	Каждые два года	4500 ч
Заменить трансмиссионное/гидравлическое масло и оба фильтра	•				
Очистить сетчатый фильтр в гидравлической трансмиссии	•				
Очистить сетку подсоса гидравлического масла	•				
Заменить масло в картере дифференциала стандартного MFWD и в ступицах колес	•				
Заменить масло для ступицы колес на мосту MFWD с независимой сочлененной подвеской	•				
Смазать внутреннюю тяговую штангу независимой сочлененной подвески*	•				
Проверить тягу и давление зарядки распределительного аккумулятора независимой сочлененной подвески *	•				
Смазать вкладыш опоры продольной тяги	•				
Отрегулировать зазоры клапанов двигателя*		•			
Заменить на двигателе воздушные фильтры грубой и тонкой очистки**			•		
Заменить воздушный и рециркуляционный фильтры в кабине**			•		
Проверка ремней безопасности			•		
Обслуживание аккумуляторных батарей****			•		
Проверка вспомогательного натяжного устройства ремней			•		
Слив, промывка и заполнение системы охлаждения двигателя***				•	
Проверка или замена термостатов охлаждающей жидкости двигателя и крышки бака-деаэратора				•	
Заменить демпфер коленвала двигателя*					•

* По возникшим вопросам обратиться к дилеру John Deere

** Периодичность может меняться в соответствии с условиями эксплуатации.

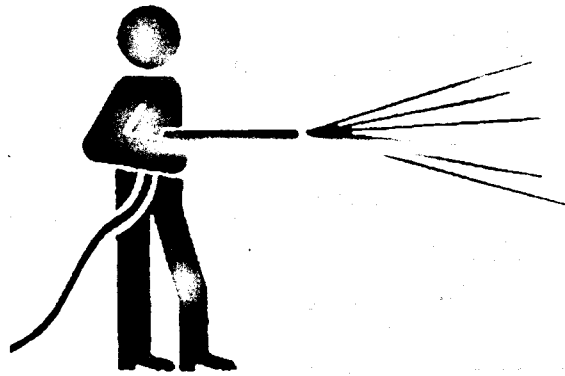
*** ПЕРВОНАЧАЛЬНЫЙ интервал замены составляет 3 года или 3000 часов. РЕГЛАМЕНТНЫЙ интервал (2 года или 2000 часов) может быть увеличен до 5 лет или 5000 часов при использовании COOL-GARD компании John Deere и при тестировании охлаждающей жидкости с рекомендуемой периодичностью.

**** В случае замены батарей следовать рекомендациям изготовителя.

OURX935,0600240 -59-04AUG05-1/1

Использование оmyвателей высокого давления

ВАЖНО: Если струя воды под давлением попадет на электрические/электронные устройства или их детали, на подшипники и сальники, на насос-форсунки или иные чувствительные блоки и узлы, то это может вызвать перебои в работе машины. Сбросить давление и производить промывку под струей, направляемой под углом от 45 до 90 град.

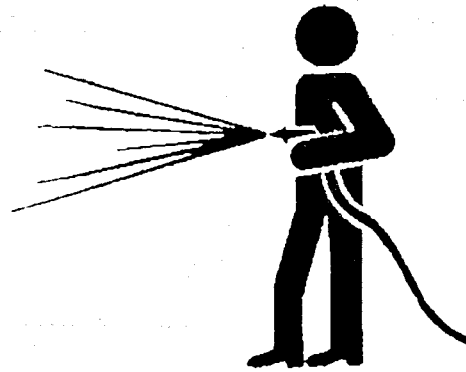


T6642EJ -JUN-18OCT88

OURX935,0000241 -55-18JUL05-1/1

Использование сжатого воздуха

ВАЖНО: Если поток сжатого воздуха попадет на электрические/электронные устройства или соединения, то это может вызвать образование статического электричества и нарушение нормального режима работы.



FN5645 -JUN-10JUN87

OURX935,0000242 -55-18JUL05-1/1

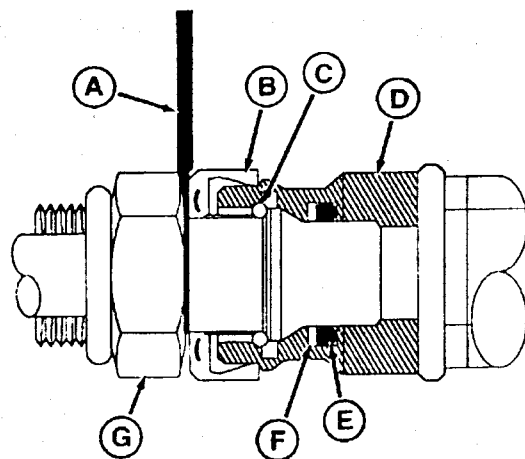
Общее технико-профилактическое обслуживание и проверки

Сервисные и соединительные зажимы для подсоединения фитингов STC®



ВНИМАНИЕ: Не подсоединять штуцер STC под давлением. Если перед отсоединением фитинга давление не будет сброшено, возможны травмы и повреждение оборудования.

ПРИМЕЧАНИЕ: Фитинги с зажимами используются в линиях, выполненных из стали, и шланговых соединениях и предлагаются с самыми разными размерами. Инструмент JDG1885 STC (A) предназначен для использования в качестве распорки для перемещения освобождающего кольца (B) вовнутрь, что позволяет разблокировать стопорное кольцо (C). Инструмент JDG1885 STC можно приобрести у вашего дилера John Deere.



- A—Инструмент JDG1885 STC
- B—Освобождающее кольцо
- C—Стопорное кольцо
- D—Гнездовой конец (фитинг STC)
- E—Кольцевое уплотнение
- F—Опорное кольцо
- G—Входящий конец (штуцер STC)

ВАЖНО: Не использовать инструмент для разделения фитингов. При этом возможно повреждение фитинга и инструмента.

1. Вставить подходящий инструмент STC между освобождающим кольцом и фитингом.
2. Снять шланг или линию с разъема.

ПРИМЕЧАНИЕ: При повреждении стопорного кольца (C), опорного кольца (F) или кольцевого уплотнения (E) обращайтесь к местному дилеру компании John Deere для заказа запасного комплекта и замены таких деталей.

Перед подсоединением быстросоединяемого штуцера:

1. Проверить сопрягаемые поверхности на отсутствие вмятин, порезов или плоских участков.
2. Проверить кольцевое уплотнение и опорное и стопорное кольцо на износ или повреждение.

STC – зарегистрированный товарный знак Aeroquip Corporation.

Продолжение на следующей стр.

OURX935,0000463 -59-30JAN06-1/2

3. Проверить охватывающий (D) и входящий конец (G) на предмет загрязнения и очистить при необходимости.
4. Проверить, что отпускная пружина (B) находится на входящем конце.
5. Соединить половинки фитинга до ясно слышимого щелчка и упора.
6. Установить на шланг, убедившись, что половинки фитинга фиксируют друг друга.

OURX935.0000463 -59-30JAN06-2/2

Проверка системы запуска с нейтрали – трансмиссия AutoPowr

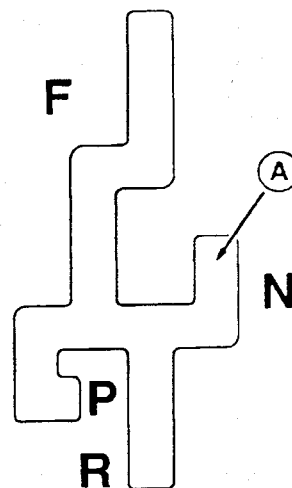
ИНТЕРВАЛ ТЕХОБСЛУЖИВАНИЯ – 250 ч

1. Убедитесь в том, что возле трактора нет людей.
2. До отказа выжать педали сцепления и тормоза.
3. Переместить левый реверс в любое положение, кроме НЕЙТРАЛЬ или ПАРКОВКА.
4. Запустить двигатель. Если двигатель запускается в любом из этих положений, система запуска из нейтрального положения должна быть отремонтирована. Немедленно обратиться к дилеру John Deere.

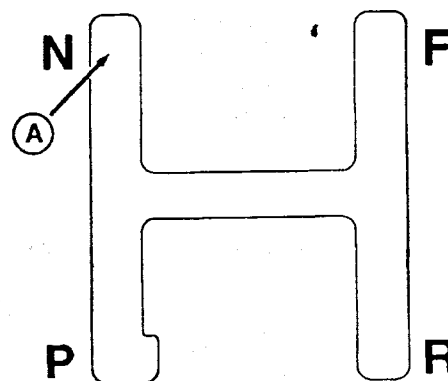
Для тракторов с системами AutoPowr, оснащенных левыми реверсами – запуск двигателя выполняется с положений НЕЙТРАЛЬ или ПАРКОВКА.

Для тракторов с системами AutoPowr, оснащенных правыми реверсами – запуск двигателя выполняется только с положения ПАРКОВКА.

A—Рычаг переключения на нейтрали



Правый реверс трансмиссии AutoPowr на нейтрали



Левый реверс трансмиссии AutoPowr на нейтрали

OURX935.0000541 -59-27MAR06-1/1

RXA0082370 -JUN-21JUL05

RXA0082388 -JUN-21JUL05

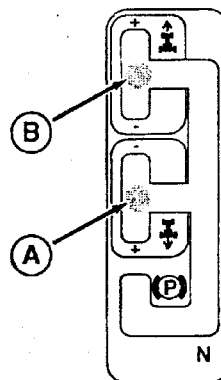
Проверка запуска системы с нейтралю – трансмиссия PowerShift

ИНТЕРВАЛ ТЕХОБСЛУЖИВАНИЯ – 250 ч

До отказа выжать педали сцепления и тормоза.
Перевести рычаг перемены передач (А) из положения
ПАРКОВКА на переднюю передачу. Попробуйте
запустить двигатель. Стартер НЕ должен
включаться.

Если стартер включается, необходимо
немедленно обратиться к местному дилеру
компания John Deere для ремонта системы пуска с
нейтралю.

Повторить данный шаг при рычаге переключения (В)
на задней передаче.



А—Рычаг переключения перед (на передней
передаче)

В—Рычаг переключения передач (на задней
передаче)

OURX935,00004F1 -59-15AUG05-1/1

RX40082674 -JUN-15AUG05

Проверка трансмиссии в положении ПАРКОВКА

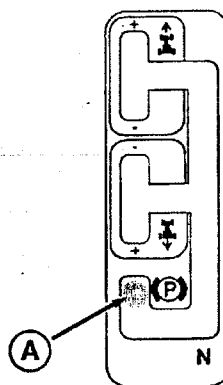
ИНТЕРВАЛ ТЕХОБСЛУЖИВАНИЯ – 250 ч

Установить трактор на уклоне 30% (1 м (3.3 фт) по вертикали на каждые 3 м (9.8 фт) по горизонтали) передней частью вниз по склону.

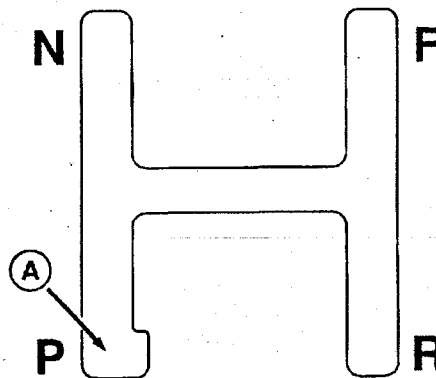
Установить рычаг переключения (А) в положение ПАРКОВКА.

Следует немедленно отремонтировать трансмиссию у вашего дилера John Deere, если трактор не удерживается на уклоне, когда рычаг переключения установлен в положение ПАРКОВКА.

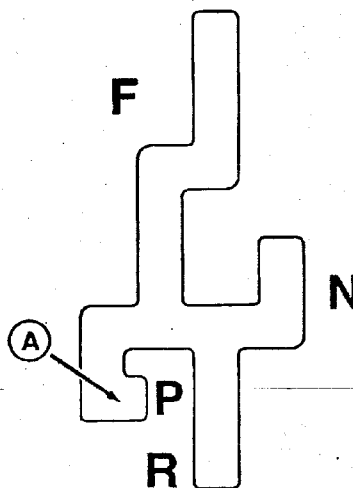
А—Рычаг переключения в положении ПАРКОВКА



Трансмиссия PowerShift



Левый реверс трансмиссии AutoPower



Правый реверс трансмиссии AutoPower

FXA0002875 -JUN-28JUL05

FXA0002366 -JUN-21JUL05

FXA0002369 -JUN-21JUL05

OURX935.0000542 -59-27MAR06-1/1

Проверка шин

Не реже чем раз в неделю проверяйте давление воздуха в каждой шине. Ежедневно проверять шины на отсутствие порезов или разрывов и устранять неисправности. Если шины имеют жидкий балласт, использовать специальный водновоздушный измерительный прибор для выполнения замеров при положении золотника вниз.

ВАЖНО: Для максимизации рабочих характеристик поддерживайте максимально допустимое давление в шинах.

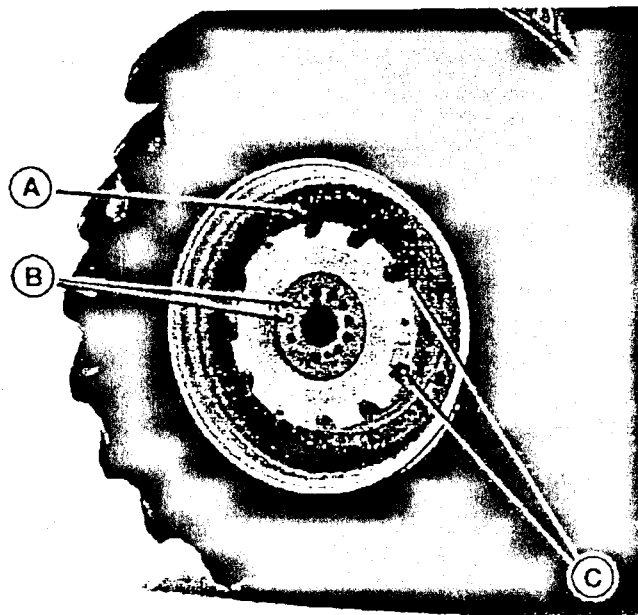
BE92646 093008E -59-17AUG05-1.1

Проверка колесных болтов и болтов крепления балласта

ИНТЕРВАЛ ТЕХОБСЛУЖИВАНИЯ - 250 ч

Затянуть болты крепления обода к колесу (A) и болты ступицы (B) согласно процедуре затяжки, указанной в разделе Колеса, шины и размеры колес. Затянуть болты крепления балласта (C) согласно процедуре затяжки, указанной в разделе Балластирование.

- A—Болты крепления обода к колесу
- B—Болты ступицы
- C—Болты крепления балласта



12XAK079310 UN 201 LE02

OURX935.0000500 -59-04JUN05-1.1

Очистить стравливающий фильтр моста MFWD

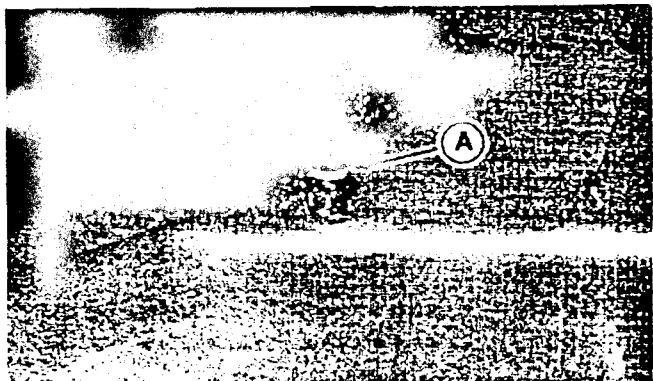
ИНТЕРВАЛ ТЕХОБСЛУЖИВАНИЯ – 750 ч *

* Периодичность может меняться в зависимости от условий эксплуатации.

ПРИМЕЧАНИЕ: Если стравливающий фильтр забит грязью, то перед продувкой воздуха через отверстие сапуна смочить его в растворителе.

ВАЖНО: Скапливание грязи и посторонних веществ в стравливающем фильтре может привести к повреждению уплотнений моста.

Снять стравливающий фильтр моста (А). Очистить, продувая воздух через стравливающий фильтр (снизу вверх).



А—Стравливающий фильтр моста MFWD

CURX935 0000501 -59-01FEB05-1/1

Осмотр и очистка воздушного фильтра грубой очистки

ИНТЕРВАЛ ТЕХОБСЛУЖИВАНИЯ – ЕЖЕГОДНО

ВАЖНО: Давление сжатого воздуха для
очистки не должно превышать 500 кПа
(5 бар; 75 фунт/кв. дюйм.).

ПРИМЕЧАНИЕ: Заменять фильтры как минимум раз в
год или через шесть месяцев после
очистки или при включении
сигнализации необходимости
техобслуживания воздушного фильтра
после очистки.

Очищать или заменять воздушный фильтр грубой
очистки при загорании лампочки сигнализации
необходимости техобслуживания.

Очистить фильтр с использованием сжатого воздуха.
Держать струйник вблизи внутренней поверхности и
перемещать вверх и вниз относительно гофров.

Направить яркий свет внутрь фильтра и тщательно
осмотреть на предмет повреждений. Отбраковать
фильтр, если оболочка повреждена или на фильтре
обнаруживаются даже небольшие прорывы и
повреждения.

Убедитесь, что уплотнение находится в хорошем
состоянии.



Осмотр и очистка воздушного фильтра грубой очистки

OURX935 00004F3 -59-14.JINC5-1:1

Заменить на двигателе воздушные фильтры грубой и тонкой очистки

ИНТЕРВАЛ ТЕХОБСЛУЖИВАНИЯ - ЕЖЕГОДНО *

* Интервал может зависеть от режима работы

Расфиксировать пластмассовые скобы (А) и снять крышку фильтра.

Повернуть и снять воздушный фильтр грубой очистки (В).

ВАЖНО: Очистить от загрязнений корпус изнутри и крышку.

Не предпринимайте попытки чистить фильтр тонкой очистки.

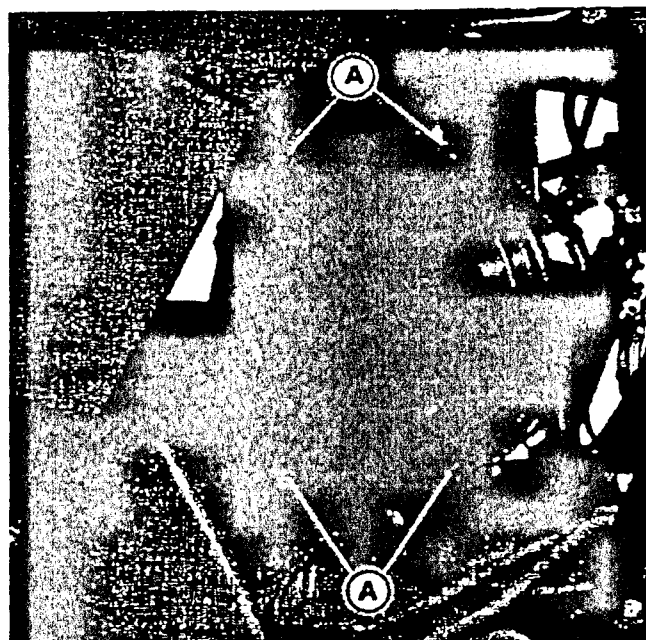
Заменяйте фильтр тонкой очистки (С) ежегодно или при каждой второй замене фильтра грубой очистки.

Новый фильтр тонкой очистки устанавливать незамедлительно во избежание попадания пыли в систему впуска воздуха.

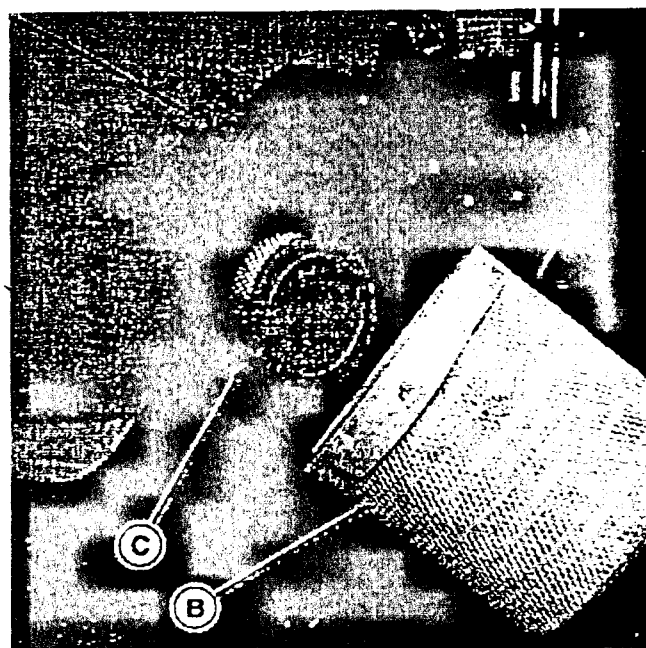
Заменить фильтрующие элементы.

Установить крышку.

- А—Зажимные скобы
- В—Фильтр грубой очистки
- С—Фильтр тонкой очистки



Снять крышку



Фильтр тонкой очистки

OURX935.00004FE -59-13FEB06-1/1

Очистка или замена воздушного фильтра для кабины

ИНТЕРВАЛ ТЕХОБСЛУЖИВАНИЯ –
ОЧИСТКА – 250 ч *
ЗАМЕНА – ЕЖЕГОДНО

* Интервал может зависеть от режима работы

ВНИМАНИЕ: Воздушные фильтры кабины не предназначены для отфильтровывания вредных химикатов. В случае использования агрохимикатов соблюдать инструкции, приводимые в руководстве механика-водителя по рабочему оборудованию, а также инструкции производителя химикатов.

Рециркуляционный фильтр

Снять крышку (А) фильтра позади сиденья и снять воздушный фильтр (В). Заменить или очистить продувкой сжатым воздухом. При работе в условиях высокой запыленности эту операцию возможно придется проводить чаще.

Воздушный фильтр кабины

ВАЖНО: Перед установкой фильтра (Е) тщательно очистить корпус изнутри.

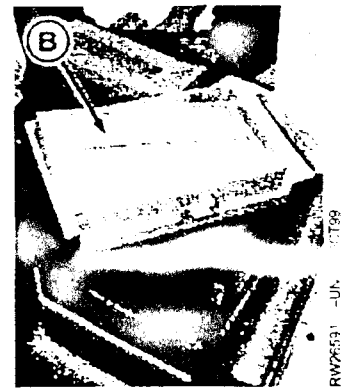
Снять крышку (С) в нижнем правом углу кабины и стопорную гайку (D).

Заменить или очистить фильтр (Е) продувкой сжатым воздухом.

- А—Крышка фильтра
- В—Воздушный фильтр
- С—Крышка
- D—Стопорная гайка
- Е—Фильтр

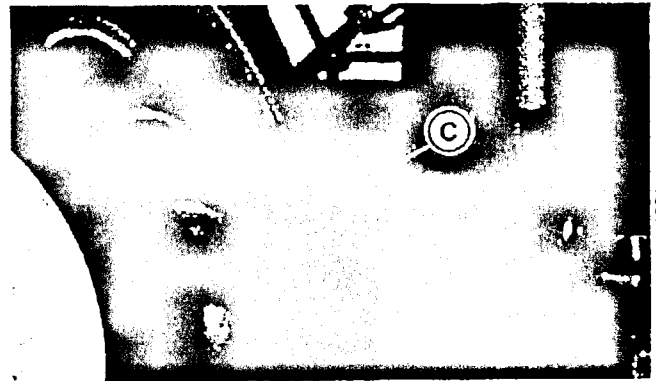


Крышка воздушного фильтра

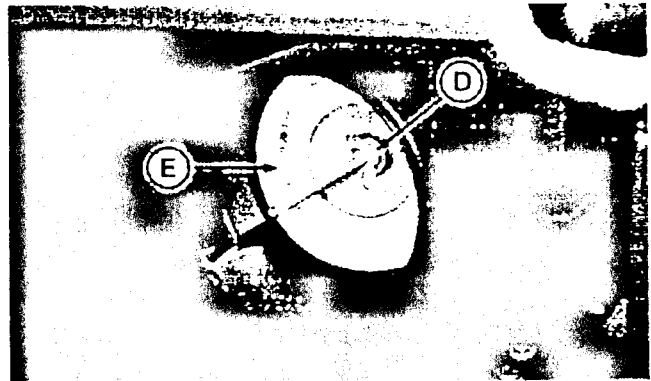


Крышка воздушного фильтра

снята



Крышка воздушного фильтра снята



Воздушный фильтр кабины

Техобслуживание системы впуска воздуха

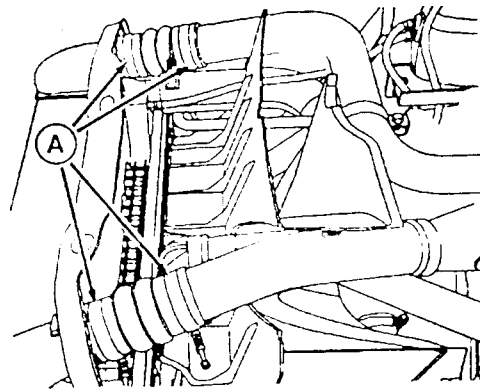
ИНТЕРВАЛ ТЕХОБСЛУЖИВАНИЯ – 750 ч

* Интервал может зависеть от режима работы

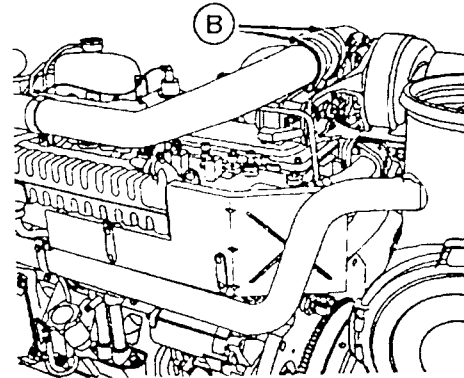
Проверить все соединения системы впуска воздуха (А) на предмет повреждений и герметичности.

Проверить шланговые зажимы (В) на турбонагнетателе на предмет повреждений и герметичности соединений.

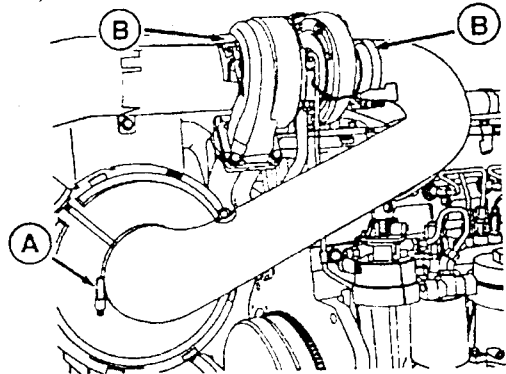
А—Соединение системы впуска воздуха
В—Шланговые зажимы



RXA000176 - UN-07APR05



RXA0019201 - UN-22FEB05



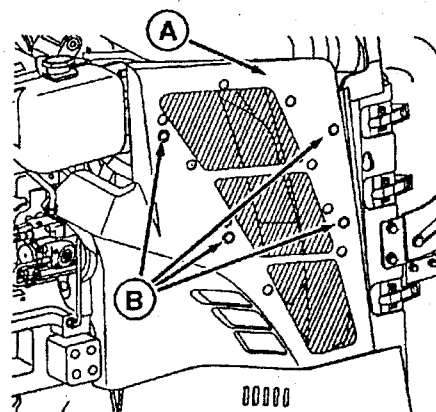
RXA0019202 - UN-22FEB05

OURX935.00004F5 -59-11JUN05-111

Очистка радиатора, охладителей и конденсора кондиционера

1. Остановить двигатель и поднять капот.
2. Снять болты (B) и передний боковой щиток (A).

A—Передний боковой щиток
B—Болты



RXAC074933 -JUN-28MAY04

Продолжение на следующей стр.

OURX935.00004F6 -59-10JUN05-1/2

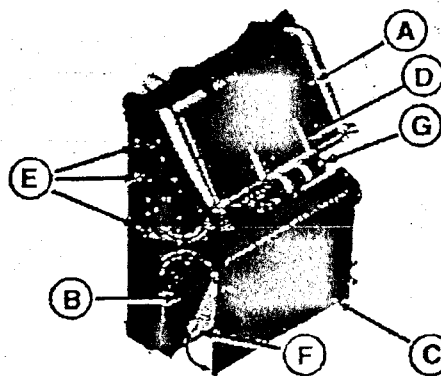
3. Разблокировать три пружинных защелки (E) на каждой стороне.

ПРИМЕЧАНИЕ: Для предотвращения повреждения ресивера/осушителя (G), сначала поднять охладитель нагнетаемого воздуха (A), после чего можно опустить охладитель гидравлического масла (B).

4. Вскрыть охладитель нагнетаемого воздуха, затем охладитель гидравлического масла.
5. Разблокировать пластмассовые защелки (F), затем откинуть конденсор кондиционера (C) вперед.

ПРИМЕЧАНИЕ: Используя пневмошланг, очистить радиатор и охладители, выдув все посторонние материалы, начиная с задней части.

6. Очистить продувкой радиатор, охладитель нагнетаемого воздуха и охладитель гидравлического масла.
7. Продуть конденсор кондиционера.
8. Закрыть охладитель гидравлического масла и зафиксировать защелки.
9. Установить конденсор в исходное положение и зафиксировать.
10. Закрыть охладитель нагнетаемого воздуха, защелки и удалить остатки грязи с передней части охладителя топлива (D).



A—Охладитель нагнетаемого воздуха
B—Охладитель гидравлического масла
C—Конденсор кондиционера
D—Охладитель топлива
E—Защелки
F—Пластмассовые защелки
G—Ресивер/осушитель

RXA007B741 -JUN-29MAR05

OURX935,00004F6 -59-10JUN05-2/2

Проверка системы кондиционирования воздуха

ВНИМАНИЕ: Избегать травм. Неправильное обращение с кондиционером может привести к попаданию охлаждающей жидкости в глаза или на кожу либо вызвать ожоги.

ВАЖНО: Следует использовать хладагент марки R134a. Работа с хладагентом предполагает использование специального оснащения и знание процедур. Обратиться к дилеру John Deere.

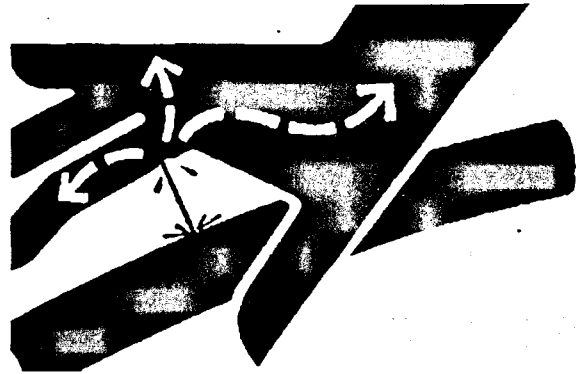
ПРИМЕЧАНИЕ: Небольшое просачивание масла через уплотнения вала компрессора является нормальным явлением.

Если кондиционер не обеспечивает охлаждения либо лишь с перерывами, выполнить следующее:

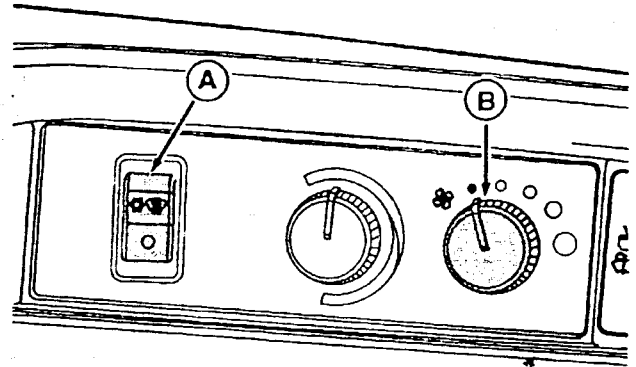
- Очистить решетку радиатора (см. "Очистка радиатора, охладителей и конденсора кондиционера" в данном разделе).
- Осмотреть и очистить воздушные фильтры кабины. Заменить фильтры при необходимости. См. в этом разделе Очистка или замена воздушного фильтра кабины.
- Для стандартного кондиционирования воздуха дать двигателю поработать на скорости 2000 об/мин и установить переключатель компрессора (A) в положение ВКЛ, а ручку вентилятора (B) – в положение ВЫСОКОЕ.
Если установлена система ClimaTrak, дать двигателю поработать на скорости 2000 об/мин и установить ручку компрессора (A) в положение ВКЛ, а ручку вентилятора (B) – в положение ВЕРХ.

Если неисправность не исчезает, обратитесь к дилеру компании John Deere.

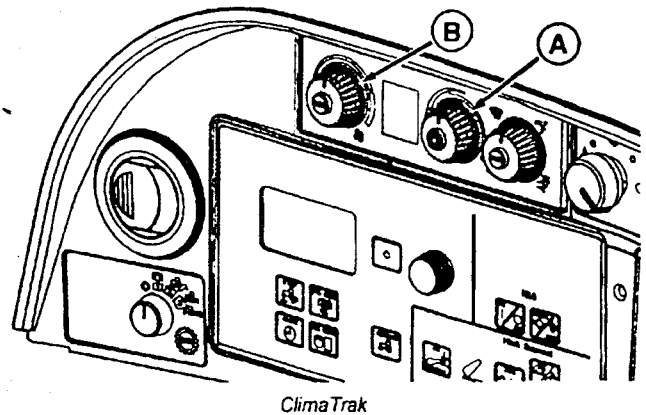
A—Переключатель/ручка компрессора
B—Ручка вентилятора



Опасность при вытекании жидкости



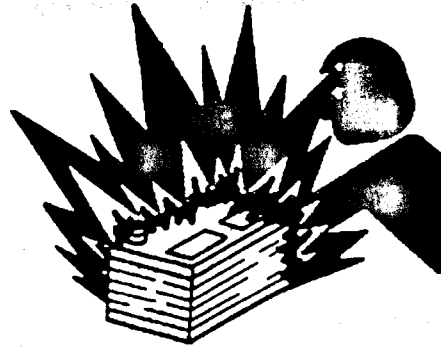
Стандартные органы управления кондиционера



ClimaTrak

Обслуживание аккумуляторных батарей

ПРИМЕЧАНИЕ: Хотя аккумуляторные батареи не нуждаются в техобслуживании, при длительной эксплуатации в условиях высоких температур и при частом прокручивании коленвала может потребоваться долив воды. См. табличку на батарее.



TSY04 -UN-23AUG88

ИНТЕРВАЛ ТЕХОБСЛУЖИВАНИЯ – ЕЖЕГОДНО



ВНИМАНИЕ: Никогда не использовать сжатый воздух для очистки батарей. Возможны образование зарядов статического электричества и травмы.

Газ в батарее взрывоопасен. Не допускать возникновения искр и открытого огня вблизи батарей. При проверке уровня электролита в аккумуляторе пользоваться электрическим фонариком.

Категорически запрещается проверять, заряжена ли батарея, прикладывая к ее выводам металлический предмет. Использовать вольтметр или гидрометр.

Всегда отсоединять заземляющие кабели батарей перед отсоединением положительных кабелей, а подсоединять в последнюю очередь. После отсоединения кабеля зажим заземления не должен касаться металлической поверхности.

ПРЕДОСТЕРЕЖЕНИЕ: Полюсы и зажимы батареи и сопутствующие элементы содержат свинец и его соединения, считающиеся в штате Калифорния (США) канцерогенными и вредными для репродуктивной функции. После работы необходимо вымыть руки.

Продолжение на следующей стр.

OURX935.00004FB -59-13FEB06-1-2



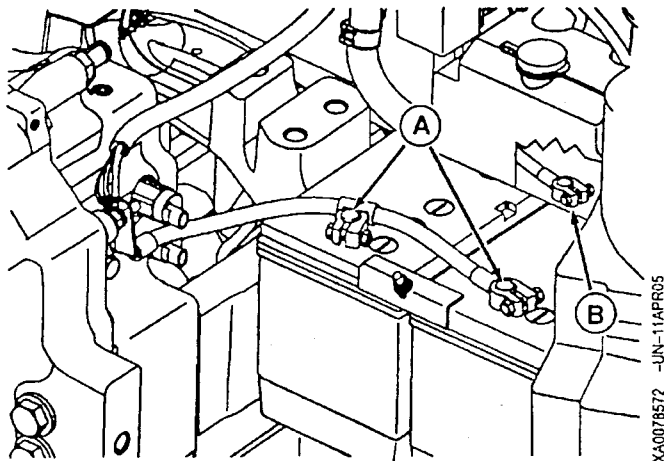
ВНИМАНИЕ: Избегайте контакта с ядовитой серной кислотой в электролите батарей. Кислота батареи может вызвать ожоги на коже, прожечь одежду и вызвать слепоту в случае попадания в глаза.

Для предотвращения повреждения оборудования сначала отсоединяйте отрицательный кабель, а затем положительный кабель батареи.

1. Снять крышку аккумуляторного отсека.
2. Снять крепежный зажим батареи.
3. Переместить батареи вперед.
4. Отсоединить отрицательные кабели (А), затем положительные кабели (В).
5. Очистить зажимы и выводы батареи, используя водный раствор пищевой соды.
6. Щеткой удалить коррозию и окислы на зажимах и выводах.
7. Промыть чистой водой и дать высохнуть на воздухе.
8. Соединить положительные выводы батареи, затем отрицательный.
9. Нанести тонкий слой смазки на концы кабелей.
10. Переместить батареи назад в отсек и установить крепежный зажим.
11. Установить крышку аккумуляторного отсека.

ПРИМЕЧАНИЕ: Для обеспечения оптимальной работы батарей содержать зажимы чистыми и затянутыми.

В случае замены аккумуляторных батарей следовать рекомендациям изготовителя.



Отсоединение отрицательных кабелей батарей до отсоединения положительных кабелей

А—Отрицательный кабель батареи
В—Положительный кабель батареи

PXA0078572 -JUN-11APR05

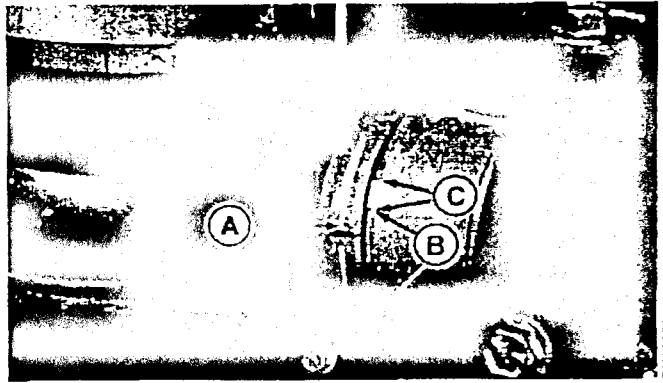
OURX935.00004F8 -59-13FEB06-2/2

Проверка ремня дополнительного привода

ИНТЕРВАЛ ТЕХОБСЛУЖИВАНИЯ - ЕЖЕГОДНО

Выполнять проверку ремня дополнительного привода, как указывается ниже.

1. Проверить индикатор ремня дополнительного привода.
2. Если индикатор (А) показывает нормальное рабочее натяжение (В), НЕ регулировать ремень дополнительного привода. Если индикатор (А) показывает избыточное натяжение (С), отрегулировать ремень дополнительного привода.
3. Ослабить ремень и проверить, что натяжной шкив вращается плавно без заедания. См. "Замена ремня дополнительного привода" в данном разделе.
4. Если натяжной шкив поврежден или изношен, заменить шкив.



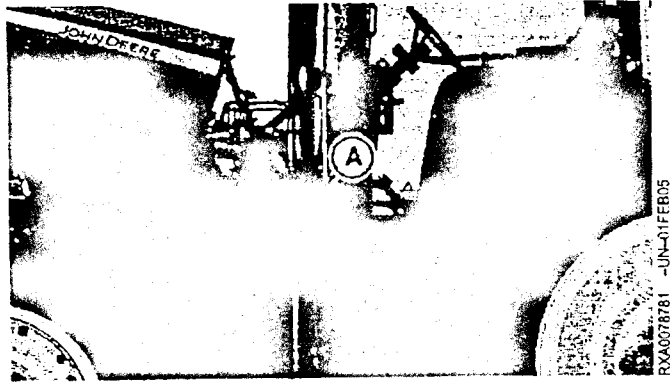
А—Индикатор
В—Нормальный рабочий диапазон
С—Диапазон избыточного натяжения

OURX935,0000592 -59-08AUG05-1:1

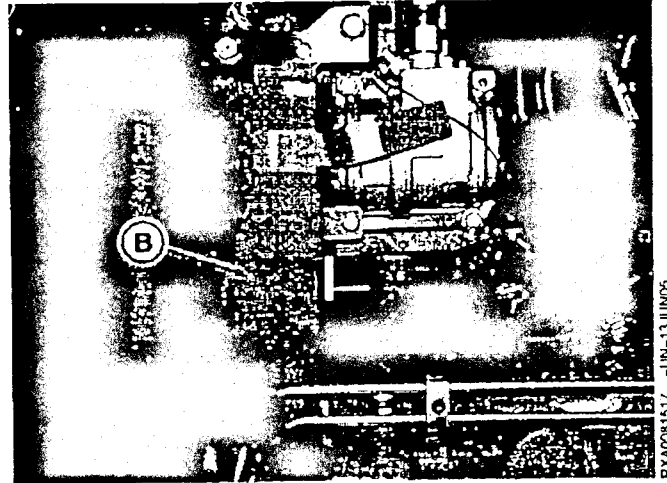
Замена ремня дополнительного привода

1. Открыть капот. Снять левый (А) и правый щиток (В).

А—Левый щиток
В—Правый щиток



Левый щиток дополнительного привода



Правый щиток дополнительного привода

Продолжение на следующей стр.

OURX935.00034F9 -59-08AUG05-1/3

ВАЖНО: При снятии ремень должен быть ослабленным.

2. Вставить завертывающий инструмент 1/2 дюйма в квадратное отверстие (А) рычага регулировки натяжения (В).
3. Поднять ручку инструмента для ослабления натяжения ремня привода.
4. Снять ремень со шкива кондиционера (С).

ПРИМЕЧАНИЕ: На тракторах с пневматическим тормозом рычаг регулировки натяжения установлен в монтажном отверстии (Н). На тракторах без пневматического тормоза рычаг регулировки натяжения установлен в монтажном отверстии (I).

5. Только для тракторов с пневматическим тормозом, снять шкив пневматического тормоза (F) и натяжитель (G).

6. Снять ремень со шкива генератора (D).

ПРИМЕЧАНИЕ: Минимальный зазор между шкивом дополнительного привода трансмиссии и рамой трактора.

7. Снять ремень со шкива дополнительного привода (E).

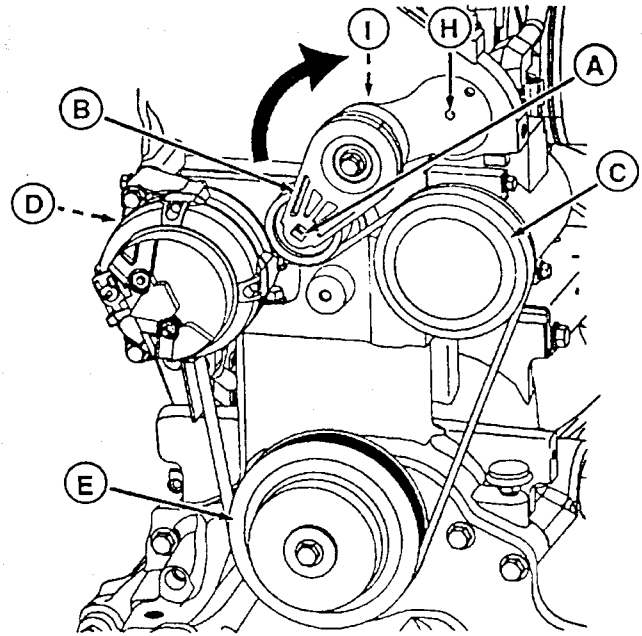
8. Удалить старый ремень в отходы.

ПРИМЕЧАНИЕ: Имеется минимальный зазор между шкивом дополнительного привода трансмиссии и рамой трактора. Не повредить новый ремень при установке.

9. Установить новый ремень на шкив дополнительного привода.

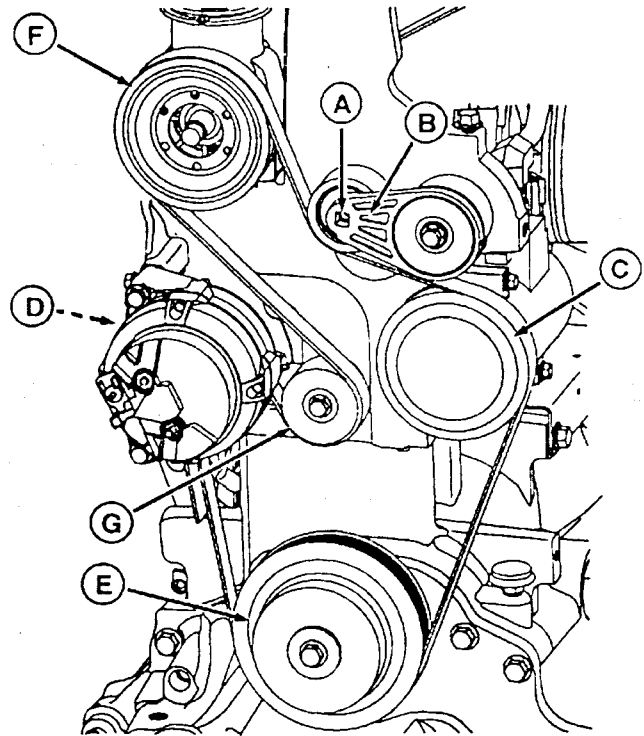
10. Установить новый ремень на шкив генератора.

- А—Квадратное отверстие
- В—Рычаг регулировки натяжения
- С—Шкив кондиционера
- Д—Шкив генератора
- Е—Шкив дополнительного привода
- F—Шкив пневматического тормоза
- G—Натяжитель
- Н—Монтажное отверстие рычага регулирования натяжения
- I—Монтажное отверстие рычага регулирования натяжения



Ремень дополнительного привода, установленный на тракторе без пневматического тормоза

RXA0075622 -UN-04FEB05



Ремень дополнительного привода, установленный на тракторе с пневматическим тормозом

RXA0075623 -UN-04FEB05

Продолжение на следующей стр.

OURX935,00004F9 -59-08AUG05-23

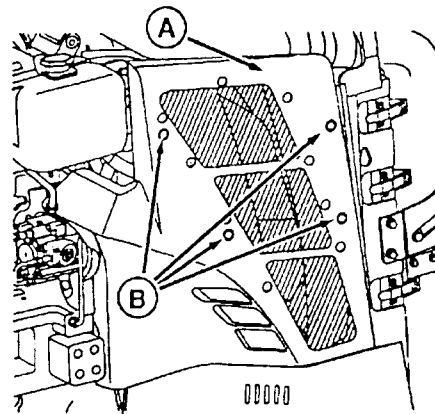
11. Для тракторов с пневматическим тормозом, установить ремень на шкиве пневматического тормоза и натяжителя.
12. Установить ремень на шкив кондиционера.
13. Снять завертывающий инструмент 1/2 дюйма после натяжки ремня.
14. Установить щиток и закрыть капот.

OURX935.00004F9 -59-08AUG05-3/3

Снятие и установка ремня вентилятора

1. Поднять капот.
2. Снять четыре болта (В) и правую переднюю боковую панель (А).

А—Боковая панель
В—Болты



Снятие передней боковой панели

RXA0074933 -UN-26MAY04

Продолжение на следующей стр.

OURX935.0000423 -59-12AUG05-1/6

3. Снять три болта (А) и откинуть панель отводного устройства (В).
4. Ослабить контргайку (С) на прокачном винте (D).

ВАЖНО: Снятие прокачного винта приведет к сливу масла. Ослабить прокачной винт только в той степени, в которой это необходимо для прокачки масла назад в емкость (максимум два полных оборота).

5. Ослабить прокачной винт.

ВАЖНО: При перемещении заднего шкива назад не допускать повреждения поверхностей контакта ремня со шкивом.

6. Вставить инструмент с плоским наконечником между шкивами привода и осторожно толкать задний шкив (Е) назад до отказа.

ПРИМЕЧАНИЕ: Прокачной винт должен быть затянут для надлежащего натяжения ремня при запуске трактора.

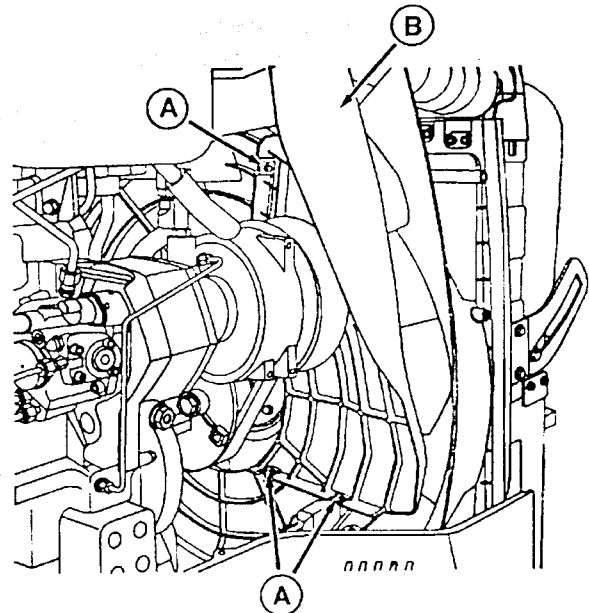
7. Затянуть винт до указанного момента и затянуть контргайку.

Спецификация

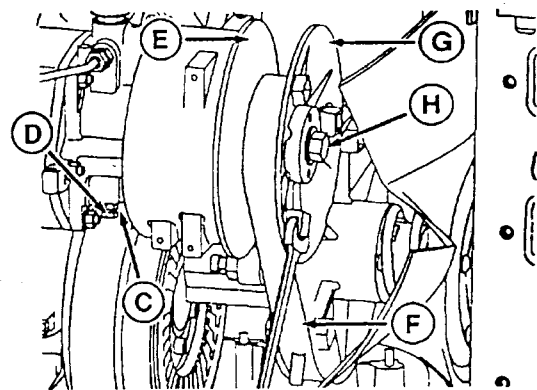
Прокачной винт—Момент	
затяжки	25 Н·м
	221 фнт-фт

8. Используя ключ (F) на квадратной шпонке, удерживать передний шкив (G) и снять болт (H).

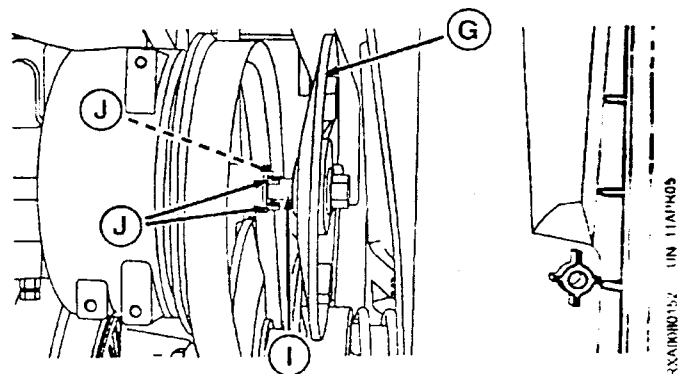
- А—Болты
- В—Панель отводного устройства
- С—Контргайка
- Д—Прокачной винт
- Е—Задний шкив
- F—Ключ
- G—Передний шкив
- H—Болт
- I—Вал
- J—Цилиндрические штифты



Панель отводного устройства



Блок привода системы выпуска воздуха



Блок привода системы выпуска воздуха

Продолжение на следующей стр.

OURX935 0900423 -59-12AUG05-2/5

100A0174934 -UN-26MAY04

KAAC000151 -UN-11A1R05

KAAC000152 -UN-11A1R05

ВАЖНО: При перемещении переднего шкива вперед не допускать повреждения цилиндрических штифтов и поверхностей контакта ремня со шкивом.

ПРИМЕЧАНИЕ: Не допускать повреждения цилиндрических штифтов (J) при перемещении переднего шкива вперед или их утраты при выходе со шкива.

9. Равномерно отодвигать передний шкив от вала (I).

OURX935 0000423 -59-12AUG05-3/6

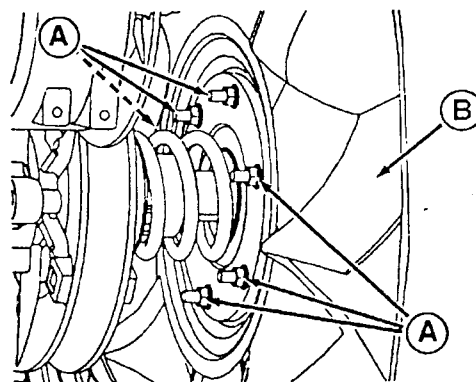
10. Снять шесть гаек (A) и осторожно переместить вентилятор (B) вперед к радиатору.

11. Снять ремень (C) через отверстие (E) между вентилятором и его ступицей (D).

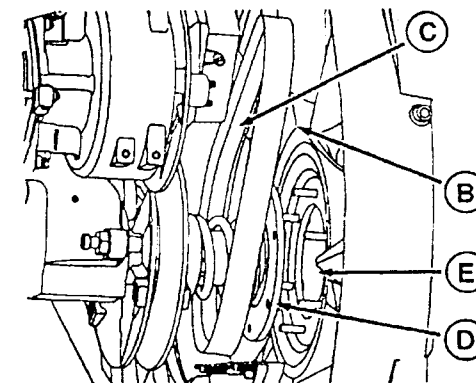
12. Удалить старый ремень в отходы.

13. Установить новый ремень вентилятора и установить ступицу вентилятора между нижними половинами шкива.

14. Установить вентилятор на место, установить и затянуть гайки до указанного момента.



Снятие шести гаек



Снятие ремня

RXA0080153 -JN-11APR05

RXA0080154 -JN-11APR05

Крепление вентилятора к приводу—Спецификация
 Гайка—Момент затяжки 35 Н•м
 (26 фнт-фг)

- A—Гайки
- B—Вентилятор
- C—Ремень
- D—Ступица вентилятора
- E—Отверстие

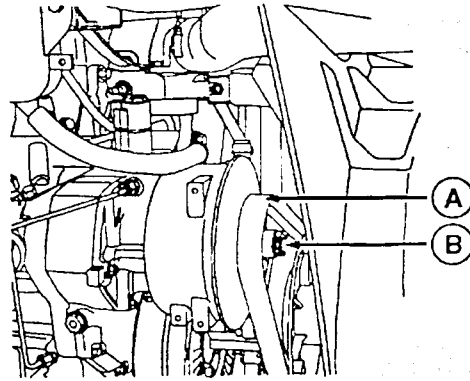
Продолжение на следующей стр.

OURX935.0000423 -59-12AUG05-4/6

15. Установить ремень (А) на приводной вал (В) напротив заднего шкива.
16. Заменить поврежденные цилиндрические штифты.

ВАЖНО: При установке переднего шкива (С) не допускать, чтобы ремень был ослабленным и не зажат между шкивами.

Очистить сопрягаемые поверхности переднего шкива и вала.



Установка ремня

17. Установить передний шкив, обеспечив выравнивание цилиндрических штифтов (D) с отверстиями в шкиве и вале.
18. Удерживать передний приводной шкив ключом и затянуть болт (Е) до указанного момента.

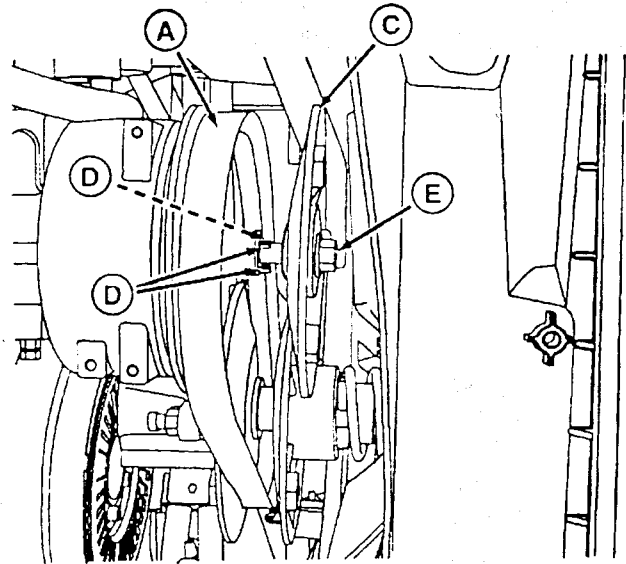
Крепление шкива к приводу—Спецификация

Болт—Момент затяжки 375 Н·м
(276 фнт—фт)

19. Проверить, что прокачной винт затянут и ремень ослаблен между шкивами.
20. Установить панель отводного устройства и правый боковой передний щиток и затянуть до указанного момента.

Болты крепления панели отводного устройства—
Спецификация

Болт—Момент затяжки 20 Н·м
(15 фнт—фт)



Установка переднего шкива

ПРИМЕЧАНИЕ: Запуск двигателя при ослабленном ремне между шкивами позволяет ремню выйти из желоба между шкивами. Ремень сам установится в нужное положение в течение нескольких секунд после запуска двигателя.

- А—Ремень
- В—Приводной вал
- С—Передний шкив
- D—Цилиндрические штифты (3 шт.)
- Е—Болт

21. Пустить двигатель и дать ему поработать 15 секунд на холостом ходу. Выключите двигатель.
22. Снять правый боковой передний щиток.

⚠ ВНИМАНИЕ: Держать руки подальше от открытых лопаток вентилятора. Лопатки имеют острые кромки, которые могут нанести травму.

23. Проверить, что ремень правильно установился между шкивами.

Продолжение на следующей стр.

OURX935.0000423 -59-12AUG05-5/6

24. Установить правую переднюю панель.

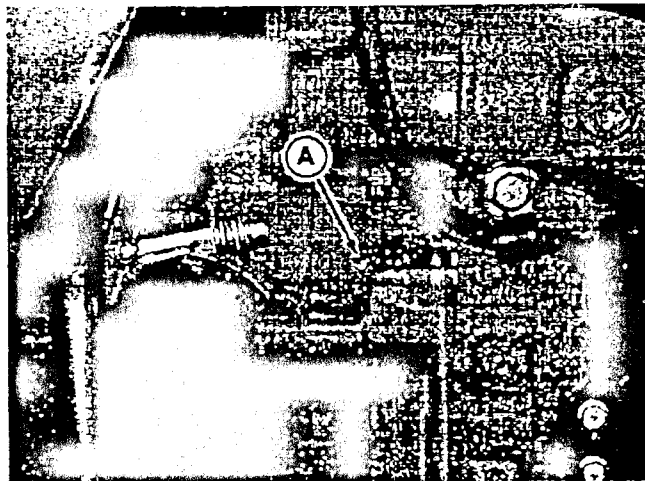
OURX935.0000423 -59-12AUG05-6.6

Проверить фильтрационное отверстие

1. Снять левую боковую панель.
2. Проверить фильтрационное отверстие (А) на утечки масла или охлаждающей жидкости.

- Утечка масла свидетельствует о повреждении заднего уплотнения.
- Утечка охлаждающей жидкости свидетельствует о повреждении переднего уплотнения.

При обнаружении утечки обращайтесь к местному дилеру компании John Deere для замены всего блока насоса охлаждающей жидкости (запчасти не поставляются).



Фильтрационное отверстие насоса охлаждающей жидкости

А—Фильтрационное отверстие

OURX935.0000083 -59-08AUG05-1/1

Проверка ручных тормозов

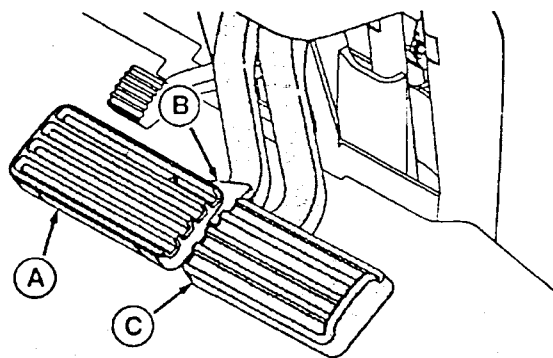
ИНТЕРВАЛ ТЕХОБСЛУЖИВАНИЯ – 250 ч

Остановите двигатель и проверьте, правильно ли работает ручной тормоз:

1. По отдельности прокачайте левый тормоз (А) и правый тормоз (С). Если педали не оказывают сопротивления нажатю, обращайтесь к местному дилеру компании John Deere.
2. Убедиться, что педали не "западают" в конце хода на более чем 10 секунд. Если утечка такова, что указанное условие не выполняется, либо одна педаль опускается раньше другой, следует обратиться к местному дилеру компании John Deere.
3. Нажать обе педали одновременно. Сопротивление нажиму должно ощущаться на обеих педалях примерно на одинаковой высоте. Если разница педалей по высоте превышает 51 мм (2 дюйм.), обращайтесь к местному дилеру компании John Deere.

ВАЖНО: Любое заметное смещение педали вниз от точки сопротивления указывает на утечку в тормозной системе. Обратиться к дилеру John Deere.

Тугое натяжение и сбалансированность левой и правой педалей имеют важное значение для экстренного торможения при использовании рукоятки собачки (В).



А—Левый тормоз
В—Рукоятка собачки
С—Правый тормоз

13XAO068186 UN-2/AUG03

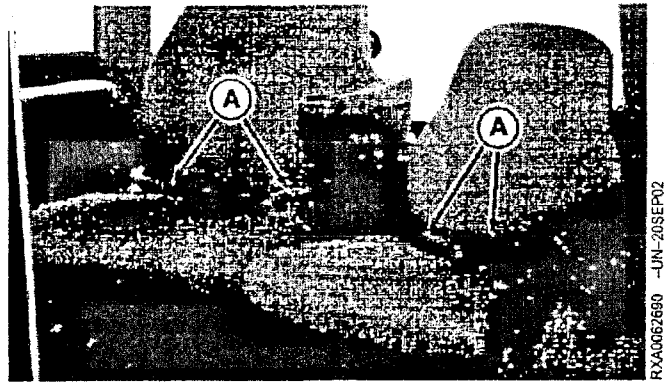
CURX935.000030C -59-10AUG05-1/1

Проверка ремней безопасности

ИНТЕРВАЛ ТЕХОБСЛУЖИВАНИЯ – ЕЖЕГОДНО



ВНИМАНИЕ: Если система ремней безопасности, включая детали крепления, пряжку или натяжитель, имеют признаки повреждений, таких как порезы, повышенный или ненормальный износ, обесцвечивание или потертости, вся система ремней безопасности подлежит немедленной замене. Для замены используйте только детали, утвержденные для данной машины.



A—Ремни безопасности

RXA0062660 -UN-20SEP02

Проверить ремни безопасности (A) и детали крепления. Если ремни безопасности нуждаются в замене, обращайтесь к местному дилеру компании John Deere.

OURX935.00004FB -59-01AUG05-1/1

Замена демпфера коленвала двигателя

ИНТЕРВАЛ ТЕХОБСЛУЖИВАНИЯ – КАЖДЫЕ ПЯТЬ ЛЕТ или через 4500 ч

Заменить демпфер коленвала двигателя, обратившись к дилеру компании John Deere.

OURX935.00004FC -59-20JAN05-1/1

Смазка

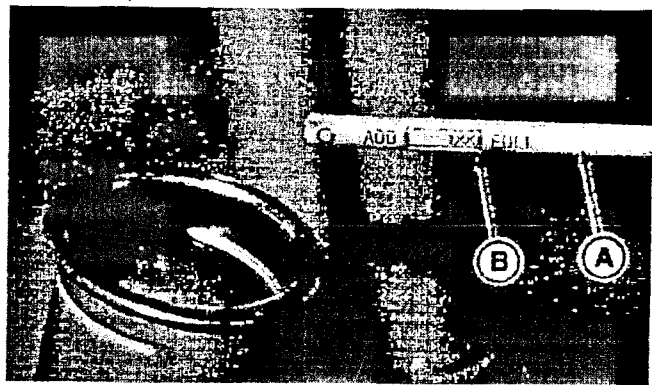
Проверка уровня масла в двигателе

ИНТЕРВАЛ ТЕХОБСЛУЖИВАНИЯ – ЕЖЕДНЕВНО или каждые 10 ч

Установив трактор на ровной площадке, извлечь масляный щуп и произвести проверку уровня масла в двигателе. Уровень масла должен располагаться между отметкой "ADD" (ДОБАВИТЬ) и верхними косоугольными засечками (B) на масломерном щупе (A).

ПРИМЕЧАНИЕ: Вынуть масломерный щуп и проверить уровень масла. Косоугольные засечки соответствуют FULL/полному заполнению маслом.

ВАЖНО: Не допускается эксплуатация двигателя при уровне масла ниже отметки "ADD" (ДОБАВИТЬ) на масломерном щупе.



A—Масломерный щуп
B—Косоугольные засечки

OURX935,0000432 -59-03JAN05-1/1

Замена моторного масла и фильтра

ИНТЕРВАЛ ТЕХОБСЛУЖИВАНИЯ –

НАЧАЛЬНЫЙ – 100 ч
РЕГУЛЯРНЫЙ – 250 ч*

ЗАВОДСКОЕ масло и фильтры заменить не позже 100 ч работы.
* **ПЛАНОВЫЙ** интервал (250 ч) может быть увеличен до 375 ч, если используются масло John Deere PLUS-50 и масляный фильтр John Deere.

ВАЖНО: Содержание серы в топливе не должно превышать 0,5%.
Предпочтительнее содержание серы менее 0,05%. Если содержание серы превышает 0,05%, уменьшить интервал замены масла и фильтра на 100 ч.

1. Дать двигателю поработать приблизительно 5 мин., чтобы масло нагрелось, затем остановить двигатель.
2. Снять заливную крышку двигателя (у масломерного щупа).

ПРИМЕЧАНИЕ: Положение сливной пробки может немного меняться в зависимости от характера работ.

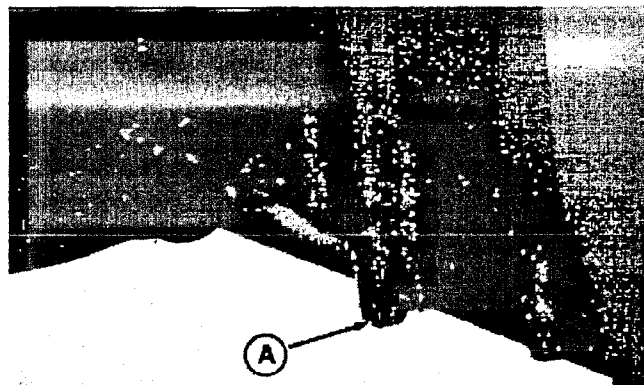
3. Снять сливную пробку (А) и слить масло из картера, пока оно теплое.

ПРИМЕЧАНИЕ: Не удалять пробку (Е). После снятия фильтра масло самотеком стечет обратно в картер.

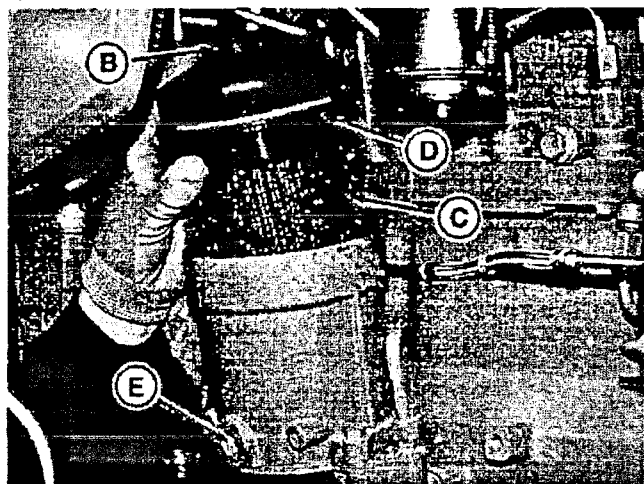
4. С помощью ключа 32 мм отвинтить крышку (В) масляного фильтра, как показано на рисунке, чтобы масло начало стекать в картер.
5. Снять крышку фильтра вместе с фильтром (С).
6. Удерживая крышку, постучать фильтром по твердой поверхности, чтобы снять его. Отбраковать использованный фильтр.
7. Снять старое уплотнительное кольцо (D) и заменить новым уплотнительным кольцом с новым фильтрующим элементом.
8. Вдавить новый фильтр в крышку, пока он со щелчком не встанет на место.
9. Вставить фильтр и крышку в корпус масляного фильтра, затем затянуть крепление крышки до заданного момента затяжки.

Крышка масляного фильтра—Спецификация

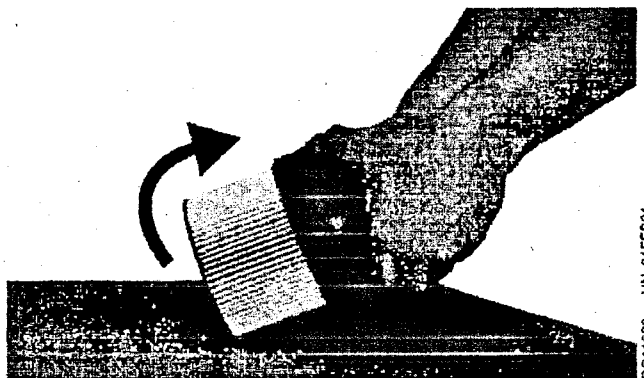
Крышка—Момент затяжки 40 Н·м (30 фнт–фт)



Вынуть пробку из сливного отверстия картера (показана независимая сочлененная подвеска)



Дать маслу из фильтра стечь назад стекать в картер двигателя



Снять фильтр

- А—Пробка сливного отверстия картера
- В—Крышка фильтра
- С—Фильтр
- D—Уплотнительное кольцо
- Е—Пробка

Продолжение на следующей стр.

BB92646.000008F -59-17AUG05-1/2

Смазка

10. После слива масла из картера установить пробку на место.
11. Заполнить картер маслом с вязкостью, соответствующей сезону.

Вместимость масляного картера с фильтром		
	MFWD	Независимая сочлененная подвеска
8130-8330	24 л (25.5 кв.)	24,5 л (26 кв.)
8430	25,5 л (27 кв.)	28 л (29.5 кв.)
8530	—	28 л (29.5 кв.)

12. Запустить двигатель и проверить на отсутствие течей.
13. Остановить двигатель. Повторно проверить уровень масла.

8892646.000008F -59-17AUG05-2/2

Проверка уровня масла в трансмиссии/гидросистеме

ИНТЕРВАЛ ТЕХОБСЛУЖИВАНИЯ – ЕЖЕДНЕВНО или каждые 10 ч

Установить трактор на ровной площадке.

Дать двигателю поработать примерно на 1000 об/мин. не менее одной минуты. Прежде чем проверять уровень масла, остановить двигатель и выждать еще три минуты, чтобы дать масло осесть в картере дифференциала.

ВАЖНО: Если в масло попала вода, немедленно сменить заливку масляного бака.

ПРИМЕЧАНИЕ: Температура масла должна быть прим. 45°C. Для определения температуры масла – см. "Переключение функций дисплея" в разделе "CommandCenter".

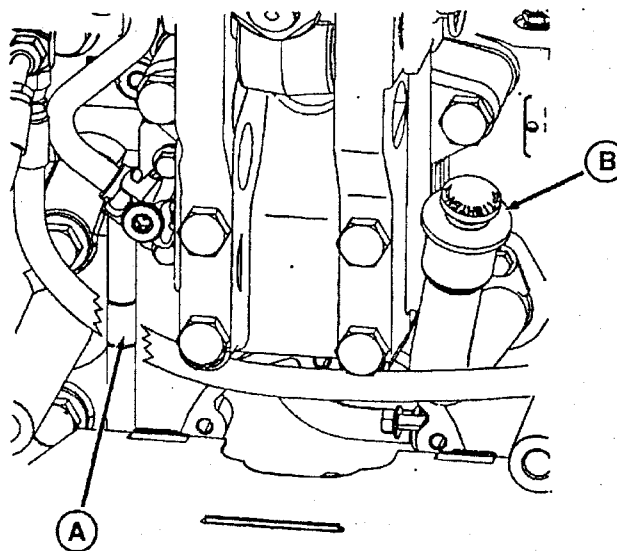
Установив трактор на ровной площадке и опустив сцепку в нижнее положение, проверьте уровень масла при выключенном двигателе.

Показания трубчатого уровнемера будут значительно выше при нагретом масле и ниже при холодном масле или малом времени работы двигателя.

Контролировать уровень масла по трубчатому уровнемеру (А). Уровень масла должен быть между отметками на уровнемере. Оптимальный уровень соответствует близости к верхней отметке.

ВАЖНО: При уровне масла над высшей отметки может происходить потеря мощности и перегрев при транспортировке.

Если уровень масла окажется ниже нижней отметки, снять крышку (В) маслозаливной горловины и долить гидравлическое масло.



А—Трубчатый уровнемер
В—Крышка заливной горловины

RXA0078635 -JUN-04AUG05

OURX935.0000434 -59-10AUG05-1/1

Слив масляного бака

ИНТЕРВАЛ ТЕХОБСЛУЖИВАНИЯ - 1500 ч.

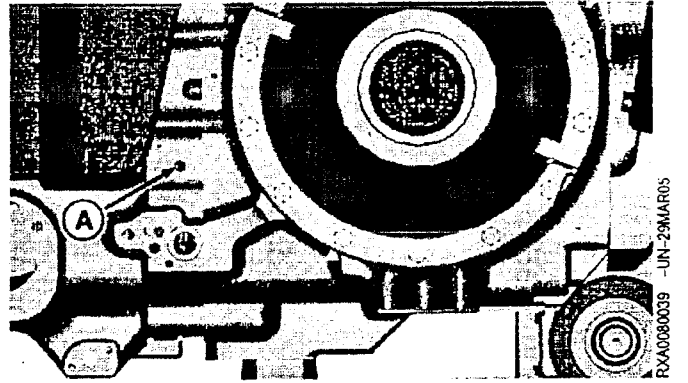
ВАЖНО: Если в масло попала вода, немедленно сменить заливку масляного бака.

Слить трансмиссионное/гидравлическое масло.

Снять пробку (А) и слить масло в поддон. Слить около 34 л (9 галл.) масла из бака.

ПРИМЕЧАНИЕ: Если трактор имеет систему активного сиденья, имеются колёно и шланг возвратного масла (вместо пробки), которые должны отсоединяться от маслослива.

ВАЖНО: Залить масло в картер дифференциала. Запустить двигатель и дать ему поработать на малых оборотах холостого хода, пока не погаснет индикаторная лампочка уровня масла в баке (прим. 2 мин). Заполнение масляного бака занимает несколько минут.



А—Пробка/колёно

OURX935.0000443 -59-16AUG05-1/1

Замена трансмиссионного/гидравлического масла и сетка фильтра трансмиссии

ИНТЕРВАЛ ТЕХОБСЛУЖИВАНИЯ – 1500 ч

1. Проехать на тракторе для прогрева масла до приблиз. 21°C (70°F).

ПРИМЕЧАНИЕ: Для сбора масла заднего дифференциала использовать сливной поддон емкостью 75 - 90 л (20 - 24 галл.).

2. Вывернуть сливную пробку (А) на днище картера дифференциала.

ПРИМЕЧАНИЕ: Для сбора масла корпуса трансмиссии использовать сливной поддон емкостью 15 - 22 л (4 - 6 галл.).

3. Снять сливную пробку (В) с корпуса трансмиссии.

ПРИМЕЧАНИЕ: Для сбора масла дифференциала независимой сочлененной подвески использовать сливной поддон емкостью 8 - 15 л (2 - 4 галл.).

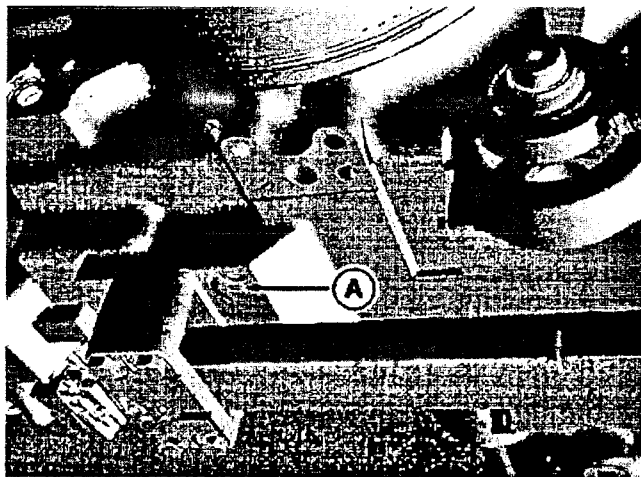
4. Снять пробку (С) дифференциала независимой сочлененной подвески, если он установлен.

ВАЖНО: На тракторах, использующих трансмиссию с силовым переключением передач (PowerShift), при замене масла одной вязкости на масло с другой вязкостью необходимо перекалибровать блок управления. Обратиться к дилеру John Deere.

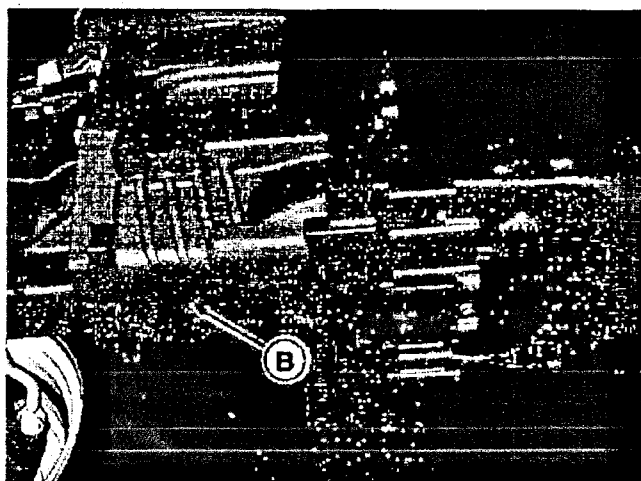
5. Для тракторов с силовой трансмиссией выполнить шаги 6, 7 и с 11 по 13.

Для тракторов с трансмиссией AutoPowr выполнить шаги с 8 по 13.

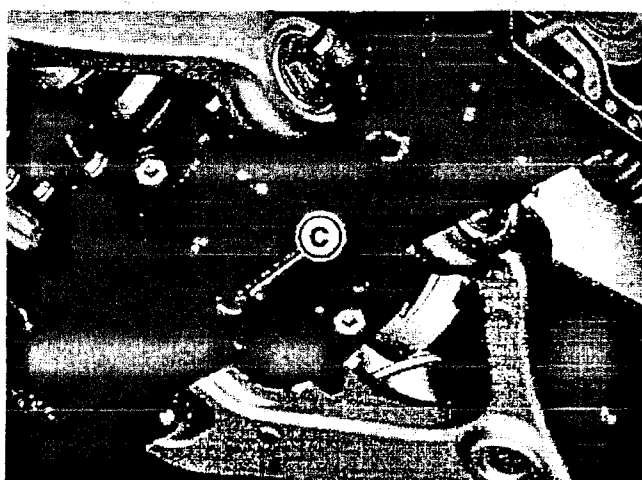
А—Сливная пробка картера дифференциала
 В—Сливная пробка картера трансмиссии
 С—Сливная пробка



Картер дифференциала



Картер трансмиссии



Картер переднего моста (независимая сочлененная подвеска)

6. Снять пробку (В) большого сетчатого фильтра трансмиссии.
7. Снять сетчатый фильтр и тщательно промыть в растворителе. Перед повторной установкой сетчатого фильтра его необходимо высушить, обдувая сжатым воздухом.

ПРИМЕЧАНИЕ: Выполнить шаги 8-10 только для тракторов, оснащенных трансмиссией AutoPowr.

8. Вывинтить четыре болта и снять крышку (А).
9. Снять нижнюю сливную пробку (С), затем с помощью рабочего освещения осмотреть сетчатый фильтр через отверстие под нижнюю сливную пробку.

ВАЖНО: Поток масла через сетчатый фильтр изнутри наружу вызывает захват грязи на нижней части сетчатого фильтра.

10. Если сетчатый фильтр выглядит чистым, снова установить пробку и перейти к шагу 11.

Если сетчатый фильтр загрязнен, см. Чистка сетчатого фильтра трансмиссии в данном разделе.

11. После слива масла установите пробки на место.
12. Залить трансмиссионное/гидравлическое масло, указанное в разделе "Топливо, смазочные материалы и охлаждающие жидкости".

Емкости при сливе и заливке*

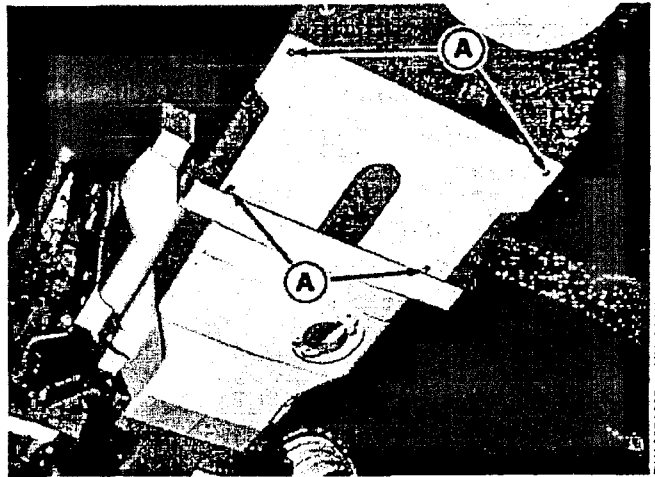
Мост MFWD:

.. Система	150 л (40 галл.)
.. Система (малый масляный бачок)	117 л (30 галл.)

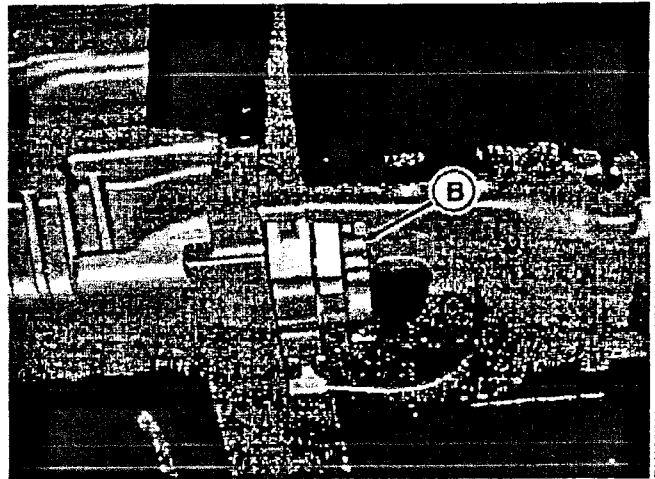
Мост (независимая сочлененная подвеска):

.. Система	160 л (42 галл.)
.. Система (меньший масляный бак)	127 л (34 галл.)

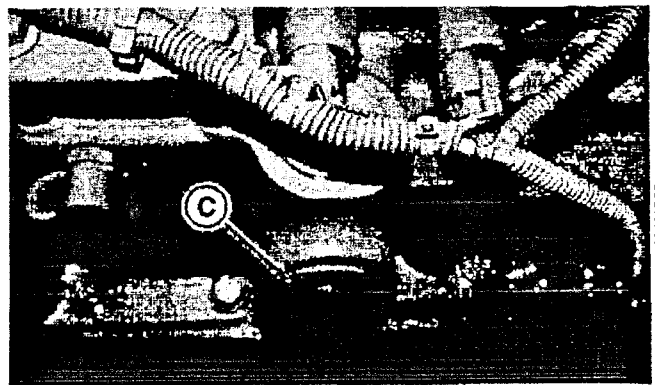
* Указанные емкости представляют собой средние значения и могут сильно варьировать от случая к случаю



RXA0078657 -JUN-21JAN05



RXA0078663 -JUN-15JUN05



RXA0083084 -JUN-03AUG05

А—Крышка
В—Пробка сетчатого фильтра
С—Нижняя сливная пробка

13. Запустить двигатель и дать ему несколько минут поработать. Проверить на отсутствие утечек. Заглушить двигатель и через пять или более минут пере проверить уровень масла. При необходимости долить масло.

Очистка сетчатого фильтра трансмиссии (только AutoPowr)

ВАЖНО: Для тракторов с AutoPowr – обратиться к дилеру John Deere по вопросам снятия гидравлического клапана и/или сетчатого фильтра трансмиссии.

При работе с гидравлическими компонентами чистота имеет важнейшее значение, и наличие **ЛЮБЫХ ПОСТОРОННИХ ВЕЩЕСТВ (ГРЯЗИ)** может привести к повреждению оборудования! Тщательно очистить область вокруг гидравлического клапана с помощью устройства для очистки паром перед его удалением. Затем убедиться, что устанавливаемый клапан чист. Для трансмиссии AutoPowr – не снимать сетчатый фильтр до тех пор, пока он не загрязнится.

ВАЖНО: При снятии гидравлического клапана требуется гнездо глубиной 1 1/4 дюйм., чтобы избежать повреждения управляющего клапана.

1. Снять нижнюю крышку трансмиссии AutoPowr, если она еще не снята.

Продолжение на следующей стр.

OURX935.0000543 -59-27MAR06-1/3

ВАЖНО: Убедиться, что жгут проводов (В) отсоединен, и на него не падают капли масла перед снятием пробки сетчатого фильтра. Наличие масла в разъемах жгута проводов приведет к повреждению оборудования.

2. Снять разъемы (А) на распределительных клапанах, затем снять жгут проводки.

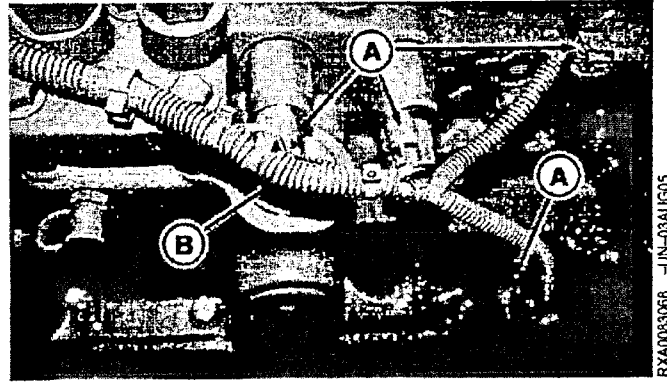
ПРИМЕЧАНИЕ: Убедиться, что глубокая тонкостенная головка 1 1/4 дюйма имеет достаточно глубокое отверстие (С), чтобы распределительный клапан не повредился при снятии.

3. Используя глубокую тонкостенную головку 1 1/4 дюйма, снять гидрораспределительный клапан блока управления (D).
4. Снять пробку сетчатого фильтра (E) перед трансмиссией, затем снять сетчатый фильтр (F).

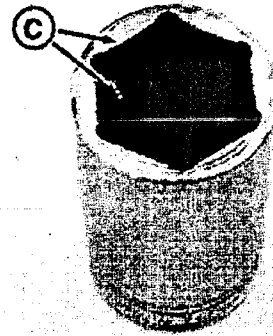
ПРИМЕЧАНИЕ: Для тракторов с независимой сочлененной подвеской, осторожно отогнуть трубку (G) для снятия сетчатого фильтра (F).

5. Слегка отогнуть стальную трубку от передней части сетчатого фильтра, чтобы вынуть его из картера трансмиссии.
6. Снять сетчатый фильтр и тщательно промыть в растворителе. Продуть насухо сжатым воздухом перед установкой сетчатого фильтра на место.
7. Установить сетчатый фильтр на трансмиссии, переднюю пробку сетчатого фильтра и нижнюю сливную пробку.
8. Установить распределительный клапан и жгуты разъемы на место.
9. После слива масла установить все сливные пробки на место.

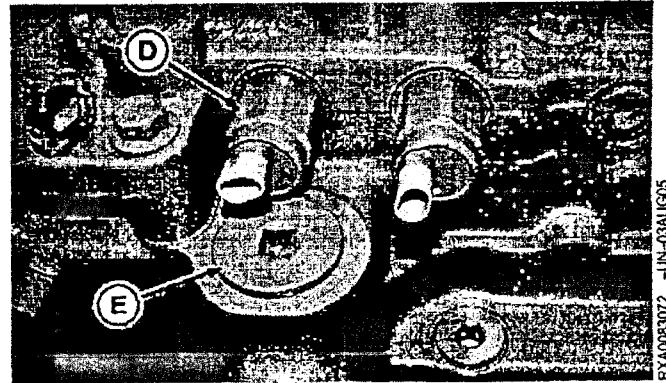
- А—Разъемы
- В—Жгут проводки
- С—Глубокая тонкостенная головка
- Д—Гидрораспределительный клапан
- Е—Съемная пробка сетчатого фильтра
- F—Сетчатый фильтр
- Г—Трубка (независимая сочлененная подвеска)



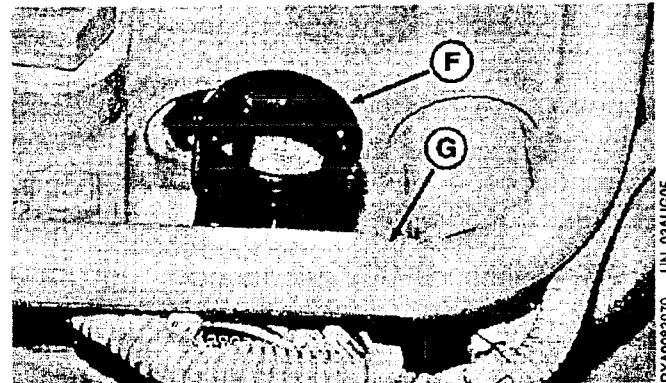
Снять разъемы



Глубокая тонкостенная головка 1 1/4 дюйма



Снятие пробки



10. Залить трансмиссионное/гидравлическое масло, указанное в разделе "Топливо, смазочные материалы и охлаждающие жидкости".

Емкости при сливе и заливке*

Мост 1300 MFWD:

.. Система	150 л (40 галл.)
.. Система (малый масляный бачок)	117 л (30 галл.)

Мост с независимой сочлененной подвеской:

.. Система	160 л (42 галл.)
.. Система (меньший масляный бак)	127 л (34 галл.)

* Указанные емкости представляют собой средние значения и могут сильно варьировать от случая к случаю

11. Запустить двигатель и дать ему несколько минут поработать. Проверить на отсутствие утечек. Заглушить двигатель и через пять или более минут перепроверить уровень масла. При необходимости долить масло.

OURX935.0000543 -59-27MAR06-3/3

Замена фильтра трансмиссии/гидросистемы

ИНТЕРВАЛ ТЕХОБСЛУЖИВАНИЯ –

РЕГУЛЯРНЫЙ – 1500 ч *

* Оба фильтра

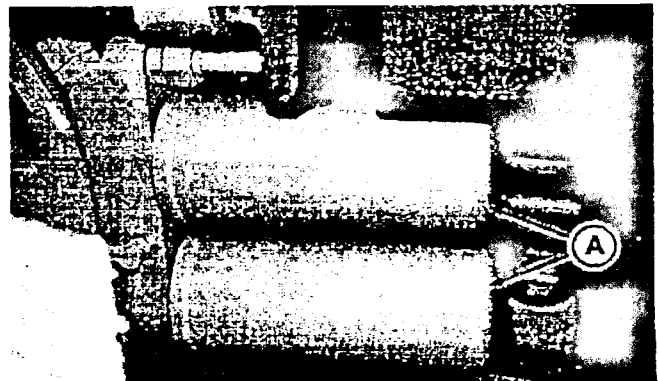
ВАЖНО: Перед тем, как устанавливать новые фильтры, убедиться, что старые уплотнения сняты.

Снять оба фильтра (А).

Уплотнения новых фильтров смазывать только гидравлическим маслом.

Установить новые фильтрующие элементы и затянуть их вручную.

Проверить уровень масла и при необходимости долить его.



Фильтры трансмиссии/гидросистемы

А—Фильтры трансмиссии/гидросистемы

RXAC078381 -UN-09DEC04

OURX935.0000436 -59-11JUN05-1/1

Очистка сетки подсоса гидравлического масла

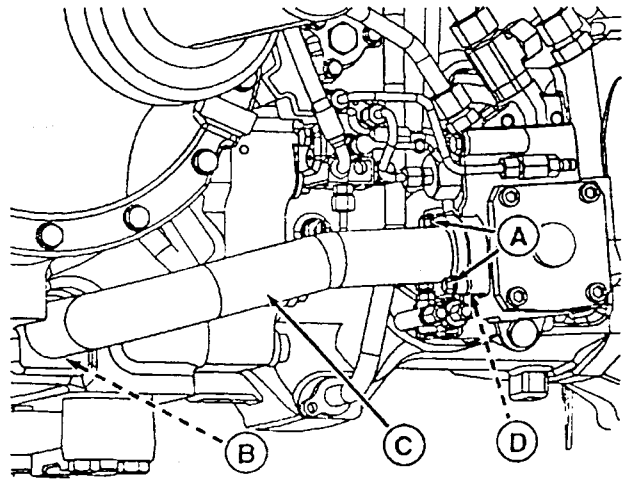
ИНТЕРВАЛ ТЕХОБСЛУЖИВАНИЯ – 1500 ч

Слить трансмиссионное/гидравлическое масло.

Снять болты (А) и трубку на передней левой стороне картера дифференциала. Снять всасывающий сетчатый фильтр (В) и тщательно промыть растворителем, затем высушить, продув сжатым воздухом.

Установить трубу (С), проверив, правильно ли стоит уплотнительное кольцо (D).

- А—Болты
- В—Сетка всасывающей линии
- С—Трубка
- D—Кольцевое уплотнение



FXA0082965 - UN 04AUG05

OURX935.0000444 -59-19JAN05-1:1

Смазка моста MFWD – Стандартный

ИНТЕРВАЛ ТЕХОБСЛУЖИВАНИЯ – 250 ч *

* Ежедневно или каждые 10 ч в условиях высокой влажности или при использовании Auto Trac.

Использовать консистентную смазку марки SD Polyurea компании John Deere или другую консистентную смазку в соответствии с рекомендациями, приведенными в разделе "Топливо, смазочные материалы и охлаждающая жидкость".

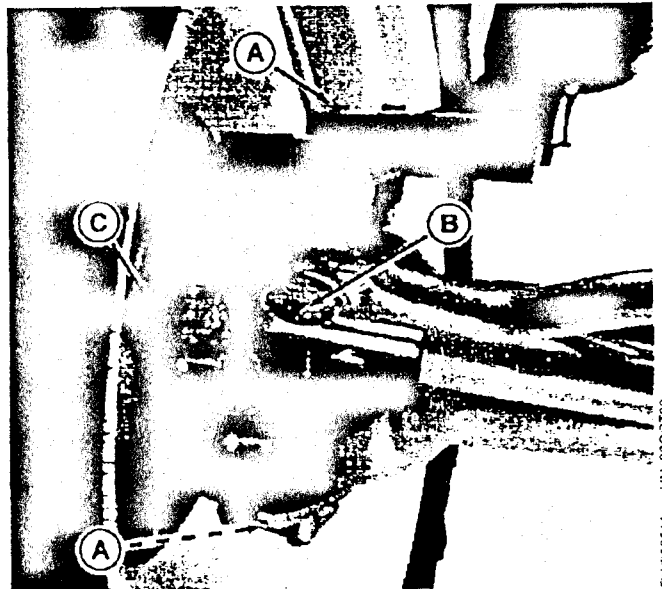
Поворотные шкворни смазку следует закачивать через масленки (А), пока она не начнет выступать внизу из отверстия на подшипнике каждого шкворня.

Тяговые штанги – Смазывать через пресс-масленки (В).

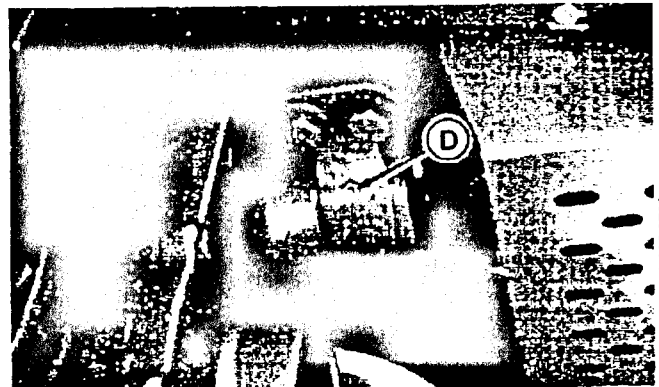
Гидроцилиндр рулевого управления – Смазывать через пресс-масленки (С).

Шкворень моста – Смазывать через задние и передние пресс-масленки (D).

- А—Пресс-масленки поворотного шкворня
- В—Пресс-масленки рулевой тяги
- С—Пресс-масленки гидроцилиндра рулевого управления
- D—Пресс-масленки шкворней моста



RW56651A -UN-220C-T99



RW56652A -UN-220C-T99

OURX935.0000440 -59-01AUG05-'11

Смазка моста с независимой сочлененной подвеской – внешние пресс-масленки

ИНТЕРВАЛ ТЕХОБСЛУЖИВАНИЯ – 250 ч *

* Ежедневно или каждые 10 ч в условиях высокой влажности или при использовании Auto Trac

Использовать консистентную смазку марки SD Polyurea компании John Deere или другую консистентную смазку в соответствии с рекомендациями, приведенными в разделе "Топливо, смазочные материалы и охлаждающая жидкость".

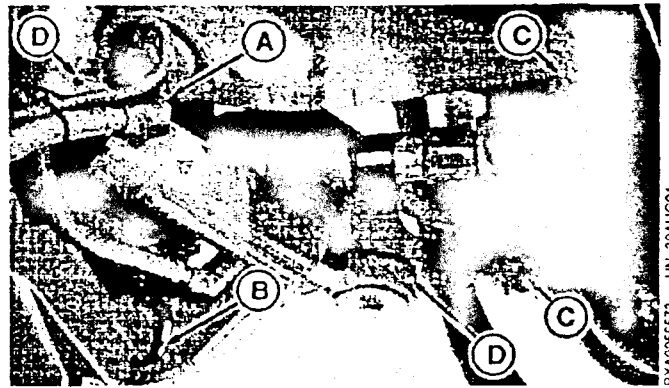
Верхние рычаги управления – Смазывать через пресс-масленки (А) с каждой стороны подвески.

Нижние рычаги управления – Смазывать через пресс-масленки (В) с каждой стороны подвески.

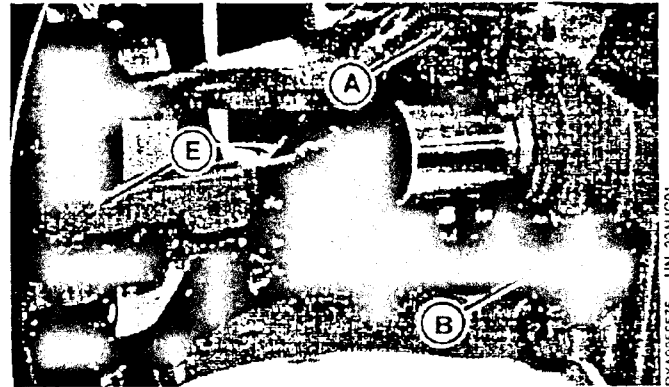
Поворотные шкворни– Смазывать через пресс-масленки (С) для каждого подшипника шкворня.

Цилиндры подвески– Смазывать через пресс-масленки (D) с обоих концов каждого цилиндра подвески.

Рулевые тяги– Смазывать через пресс-масленки (Е) каждой рулевой тяги.



RXAO056575 -JUN-30AUG01



RXAO056575 -JUN-30AUG01

- A—Пресс-масленки верхнего рычага управления
- B—Пресс-масленки нижнего рычага управления
- C—Пресс-масленки поворотного шкворня
- D—Пресс-масленки подвески
- E—Пресс-масленки рулевой тяги

OURX935.00004FD -59-01AUG05-1:1

Смазка моста (независимая сочлененная подвеска) – внутренние шаровые шарниры рулевой тяги

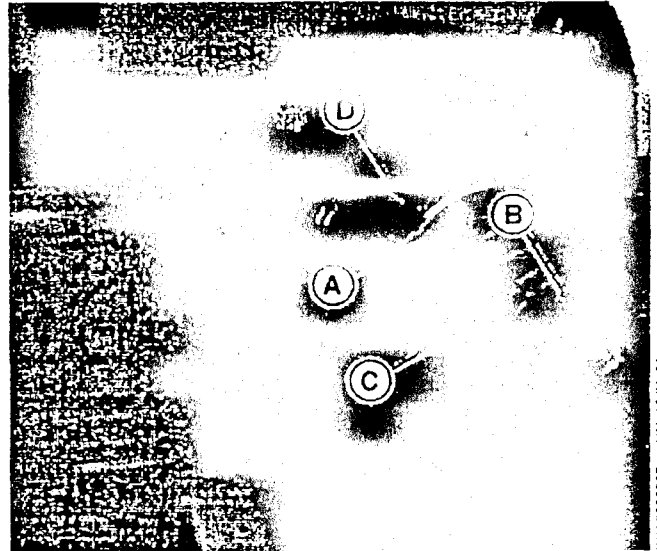
ИНТЕРВАЛ ТЕХОБСЛУЖИВАНИЯ – 1500 ч *

* Для выполнения операции обращаться к Вашему дилеру John Deere

ПРИМЕЧАНИЕ: С вопросами или за помощью при смазке внутренних шаровых шарниров рулевых тяг обращаться к дилеру компании John Deere.

1. Снять стопорное пружинное кольцо (A) чехла.
2. Снять обвязной хомутик (B).
3. Для доступа к шаровому шарниру сдвинуть кожу (C) с середины рулевой тяги (D).

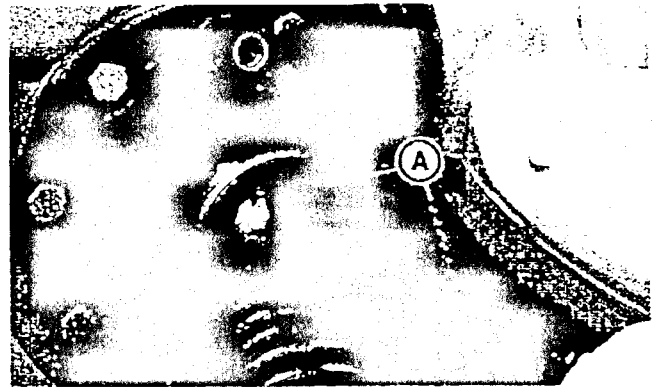
A—Стопорное пружинное кольцо кожуха
B—Обвязной хомутик
C—Чехол
D—Рулевая тяга



OURX935 000043F –59–01AUG05–1E

4. Снять с рулевой тяги наружное стопорное кольцо (A).

A—Наружное стопорное кольцо



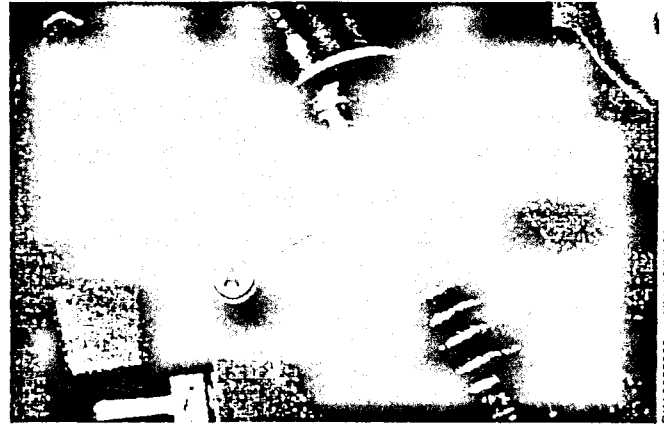
Продолжение на следующей стр.

OURX935 000043F –59–01AUG05–2E

ВАЖНО: Снять все заусенцы со стопорного пружинного кольца наждачной бумагой или т.п. Если оставить заусенцы, возможна поломка деталей. Тщательно очистить от грязи и опилок место в зоне рулевой тяги. В противном случае возможна поломка деталей.

5. Снять стопорное кольцо-фиксатор (А).

А—Стопорное кольцо-фиксатор



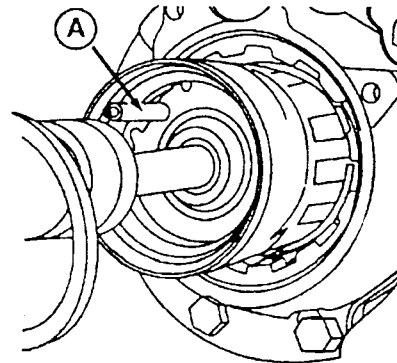
RXA0955308 -UN-18JUL01

OURX335.000043F -59-01AUG05-3/6

ПРИМЕЧАНИЕ: Не снимать внутреннее стопорное кольцо. Смазка может отдавить шаровой шарнир от направляющей, из-за чего детали разъединятся и соединяются.

6. Сжать пружинное кольцо, чтобы можно было повернуть его в пазу, пока он не встанет на место на отверстие под пресс-масленку.
7. Установить пресс-масленку.

А—Пресс-масленка



Пресс-масленка

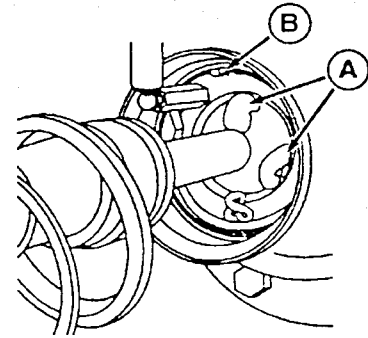
RXA0952149 -UN-21AUG02

Продолжение на следующей стр.

OURX335.000043F -59-01AUG05-4/6

ВАЖНО: Избыток смазки может вывести из строя кольцевое уплотнение (B).

ПРИМЕЧАНИЕ: Использовать консистентную смазку марки SD Polyurea компании John Deere или другую консистентную смазку в соответствии с рекомендациями, приведенными в разделе "Топливо, смазочные материалы и охлаждающая жидкость".



Установить пресс-масленку

8. Нагнетать смазку к внутреннему шаровому шарниру, пока смазка (A) не покажется вокруг него.
9. Снять пресс-масленку.

A—Консистентная смазка
B—Кольцевое уплотнение

RXA0062152 -UN-20SEP02

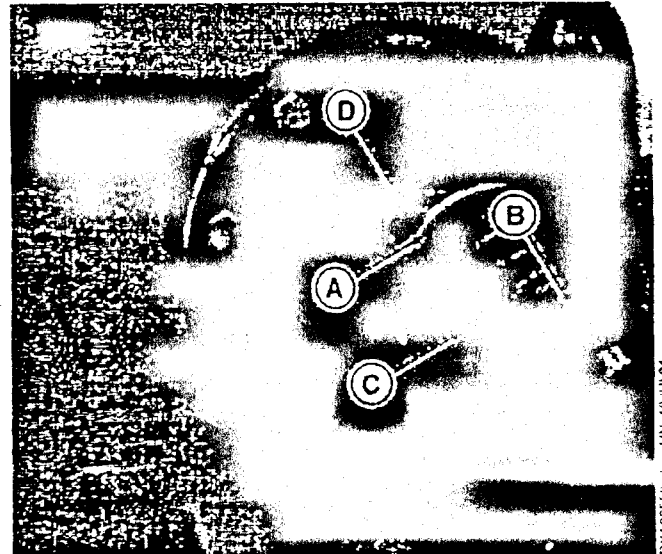
OURX935.000043F -59-01AUG05-5.6

10. Установить стопорное кольцо-фиксатор.
11. Установить наружное стопорное кольцо.
12. Надвинуть кожух (C) обратно на рулевую тягу (D).
13. Поставить обратно стопорное кольцо-фиксатор (A) кожуха.

ВАЖНО: Если обвязной хомут неплотно затянут, грязь и посторонние включения выведут компоненты соединения из строя.

14. Надеть обвязной хомут (B) на кожух.
15. Плотно затянуть обвязной хомут.

A—Стопорное пружинное кольцо чехла
B—Обвязной хомут
C—Кожух
D—Рулевая тяга



TXA00553.7 -11N-18JUL01

OURX935.000043F -59-01AUG05-6.6

Смазка карданных шарниров (независимая сочлененная подвеска)

ИНТЕРВАЛ ТЕХОБСЛУЖИВАНИЯ – 250 ч *

* Ежедневно или через 10 ч в условиях высокой влажности или при использовании Auto Trac

Использовать консистентную смазку марки SD Polyurea компании John Deere или другую консистентную смазку в соответствии с рекомендациями, приведенными в разделе "Топливо, смазочные материалы и охлаждающая жидкость".

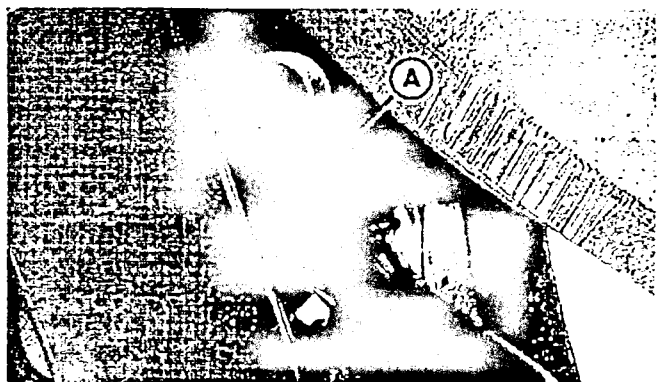
Нанести смазку на оба встроенных шарнира с помощью фитинга (А).

Просверленные каналы крестовины позволяют смазке от единственной масленки попасть ко всем четырем подшипникам.

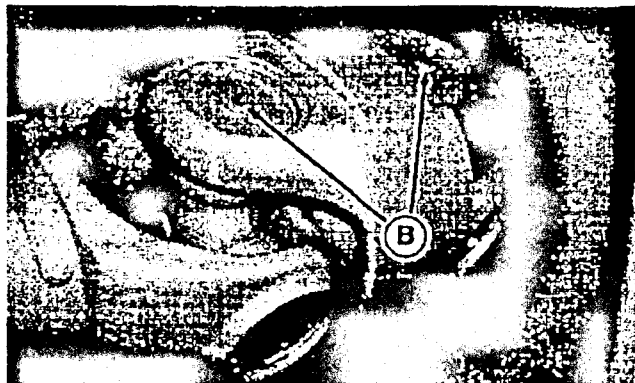
В обычных условиях внешние шарниры изолированы и не оснащены масленками. В условиях чрезвычайно высокой влажности:

1. Заменить пробки (В) 90° пресс-масленками с резьбой М10, номер детали – 58М5580.
2. Смазку карданных сочленений проводить ежедневно или каждые 10 ч.

А—Пресс-масленка
В—Пробка



Внутренний кардан



Наружный кардан

OURX935.000043E -59-03MAR06-1/1

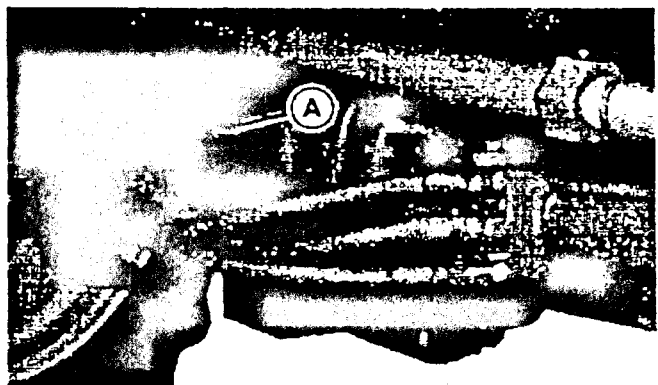
Проверка уровня масла в картере дифференциала MFWD

ИНТЕРВАЛ ТЕХОБСЛУЖИВАНИЯ – 250 ч

Проверить уровень масла в картере дифференциала. Уровень масла должен быть как раз под отверстием для пробки (А). Если масла недостаточно, долить его через это отверстие.

Рекомендуется применять масло марки HY-GARD компании John Deere.

А—Отверстие для пробки



OURX935.0000437 -59-01AUG05-1/1

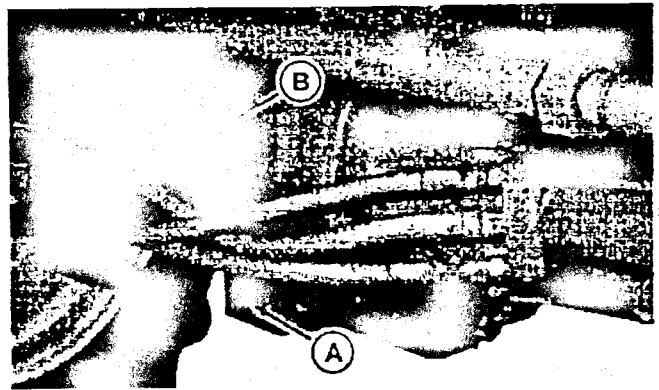
Замена масла в картере дифференциала MFWD

ИНТЕРВАЛ ТЕХОБСЛУЖИВАНИЯ – 1500 ч

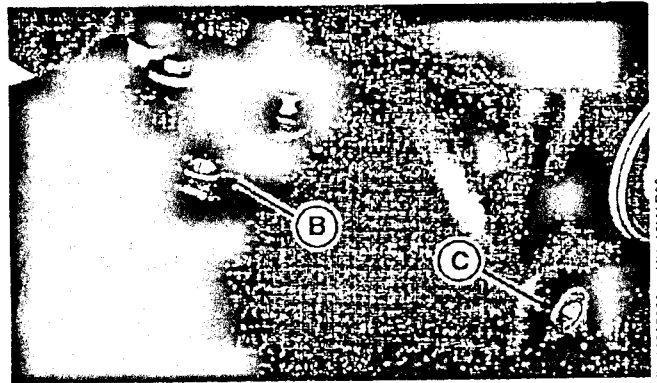
ПРИМЕЧАНИЕ: Картер дифференциала MFWD с независимой сочлененной подвеской соединен с картером трансмиссии и использует при работе то же масло. Маслозаливного отверстия здесь нет.

1. Установить трактор на ровной площадке.
2. Вынуть пробку из сливного отверстия (А) картера дифференциала. После слива масла установить пробку на место.
3. Для моста 1300 - добавить John Deere HY-GARD через заливное отверстие (В), пока масло не будет на уровне нижней части отверстия. Установить пробку на место.

Для моста 1500 - снять проверочную пробку (С), добавить John Deere HY-GARD через заливное отверстие (В), пока масло не будет на уровне нижней части проверочного отверстия. Установить пробки заливных отверстий и проверочные пробки.



Заливное отверстие и пробка картера дифференциала (мост 1300)



Заливное отверстие и пробка картера дифференциала (мост 1500)

А—Сливная пробка
В—Отверстие для заполнения
С—Пробка для контроля

Картер дифференциала	
Вместимость по маслу моста 1300	13,6 л (14,2 кв.)
Вместимость по маслу моста 1500	16,5 л (17,4 кв.)

4. После нескольких минут работы перепроверить уровень масла. При необходимости добавить масло.
5. Затянуть пробку.

Сливные пробки MFWD—Спецификация

Сливная пробка—Момент
затяжки 70 Н·м (52 фнт-фт)

CURX935,000492 -59-16MAR06-1/1

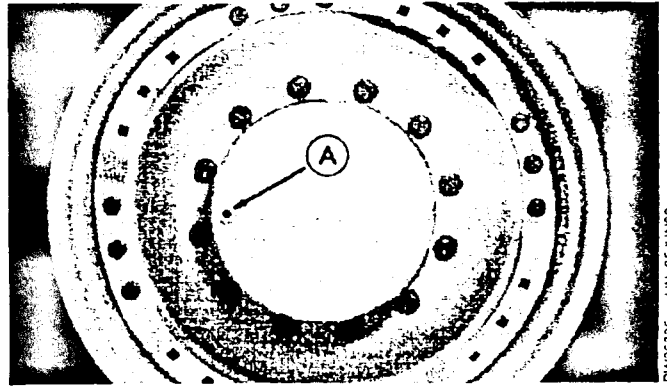
Проверить уровень масла в ступице колеса MFWD

ИНТЕРВАЛ ТЕХОБСЛУЖИВАНИЯ – 250 ч

Установить трактор на ровной площадке.
Проворачивать ступицы колес, пока надпись OIL LEVEL (уровень масла) не окажется в горизонтальном положении. Выньте пробку (A). Уровень масла должен быть как раз под отверстием для пробки. Если масла недостаточно, долить его через отверстие под пробку.

Рекомендуется редукторное масло John Deere GL-5.

A—Пробка



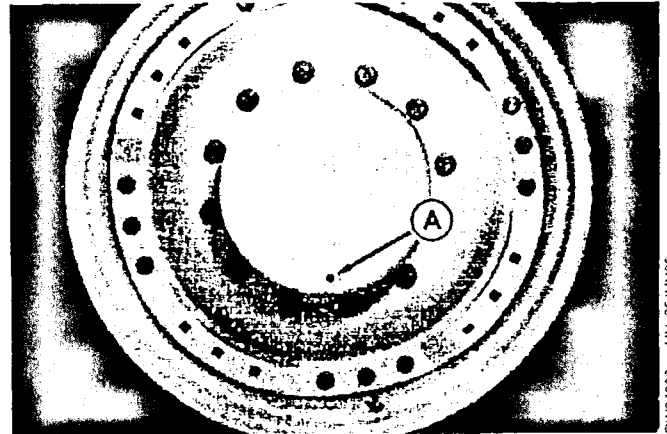
RW26335 -UN-25JUN99

OURX935.0000439 -59-12AUG05-1/1

Замена масла в ступицах колес MFWD

ИНТЕРВАЛ ТЕХОБСЛУЖИВАНИЯ – 1500 ч

1. Установить трактор на ровной площадке.
2. Вращайте колесо до тех пор, пока отверстие (A) для слива/заливки масла не окажется в нижней части ступицы. Выньте пробку и слейте масло.
3. После слива масла вращайте колесо до тех пор, пока пробка отверстия для слива/заливки масла не примет горизонтальное положение.
4. Залить масло John Deere GL-5 через заливное отверстие вровень с его нижним краем. Вернуть пробку на место.



RW26336 -UN-25JUN99

Вместимость ступицы колеса (каждого)

Стандартный мост MFWD	3,4 л (3,6 кв.)
Мост 1500 MFWD или независимая сочлененная подвеска подвеска	4,0 л (4,2 кв.)

OURX935.000052D -59-23MAR06-1/1

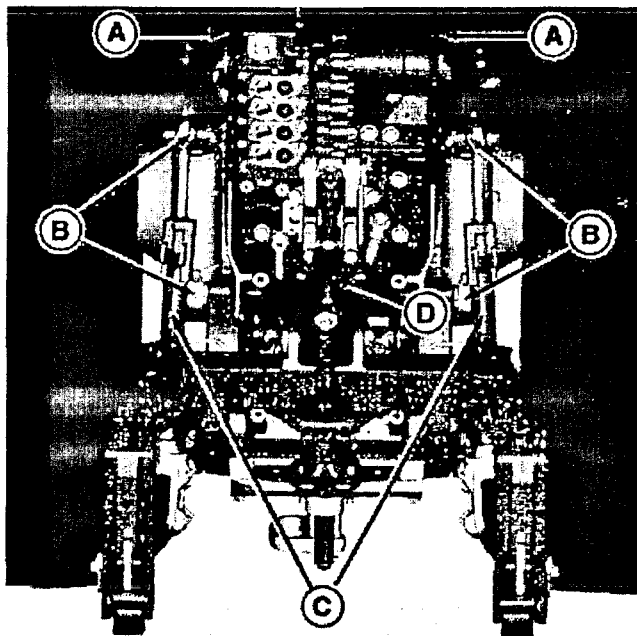
Смазка узлов и деталей сцепки

ИНТЕРВАЛ ТЕХОБСЛУЖИВАНИЯ – ЕЖЕДНЕВНО или каждые 10 ч

Использовать консистентную смазку марки SD Polyurea компании John Deere или другую консистентную смазку в соответствии с рекомендациями, приведенными в разделе "Топливо, смазочные материалы и охлаждающая жидкость".

Смазать компоненты сцепки (A – D).

- A—Ось балансира
- B—Цилиндры подъема
- C—Подъемные звенья
- D—Центральное звено



RXA0079686 –JN-30MAR05

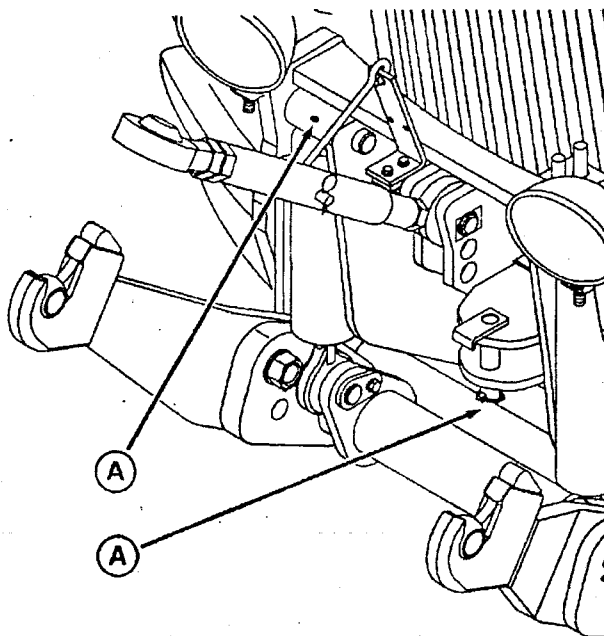
OURX935.000043B –59-25JUL05-1/1

Смазка передней сцепки (при наличии)

ИНТЕРВАЛ ТЕХОБСЛУЖИВАНИЯ – 250 ч *
* Ежедневно или каждые 10 ч в условиях высокой влажности.

Использовать консистентную смазку марки SD Polyurea компании John Deere или другую консистентную смазку (как указывается в разделе "Топливо, смазочные материалы и охлаждающая жидкость") и смазывать через пресс-масленки передней сцепки (A).

- A—Пресс-масленки передней сцепки



RXA0081212 –JN-08JUN05

OURX935.000043C –59-25JUL05-1/1

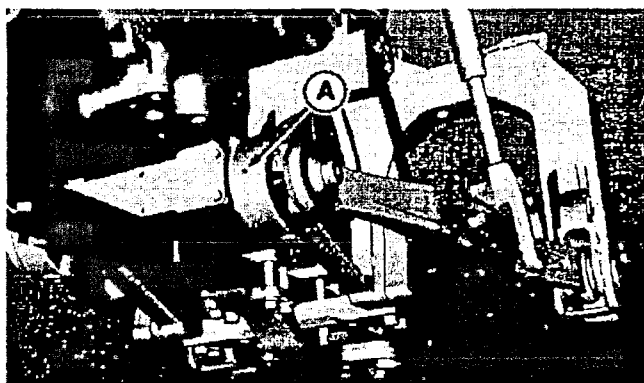
Смазка вкладыша опоры нижней тяги

ИНТЕРВАЛ ТЕХОБСЛУЖИВАНИЯ – 1500 ч

Использовать консистентную смазку марки SD Polyurea компании John Deere или другую консистентную смазку в соответствии с рекомендациями, приведенными в разделе "Топливо, смазочные материалы и охлаждающая жидкость".

Подайте несколько качков смазки на масленки (А) вкладыша опоры нижней тяги.

А—Вкладыш опоры



FXA0078654 -JN-21JAN05

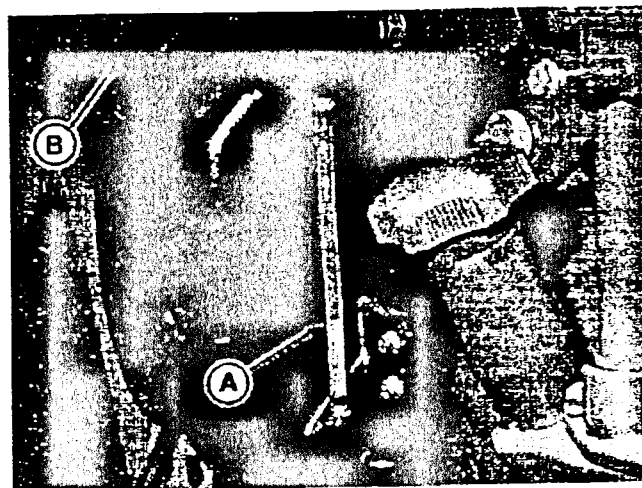
OURX935,000043D -59-25JUL05-1/1

Техобслуживание – Система охлаждения

Проверка уровня охлаждающей жидкости (бак регенерации охлаждающей жидкости)

ИНТЕРВАЛ ТЕХОБСЛУЖИВАНИЯ – ЕЖЕДНЕВНО или каждые 10 ч

1. ПЕРЕД запуском трактора проверьте уровень охлаждающей жидкости по трубчатому уровнемеру (А). При холодном двигателе уровень должен быть немного выше нижней отметки.
2. При низком уровне охлаждающей жидкости:
 - a. Поднять капот.
 - b. Проверьте на отсутствие каких бы то ни было признаков утечки. Если необходимо, произведите ремонт.



Левая сторона

А—Трубчатый уровнемер
В—Крышка бака регенерации охлаждающей жидкости

ПРИМЕЧАНИЕ: Если все еще требуется долив в бак регенерации охлаждающей жидкости при отсутствии внешних признаков утечки, то это указывает на внутреннюю утечку охлаждающей жидкости. По вопросам техобслуживания обращаться к местному дилеру компании John Deere.

- c. Снять крышку (В) бака регенерации охлаждающей жидкости и долейте охлаждающую жидкость, рекомендуемую в разделе "Топливо, смазочные материалы и охлаждающая жидкость".
- d. Опустите капот.

Продолжение на следующей стр.

OURX935.0000CB7 -59-03APR06-1/2

Проверка уровня охлаждающей жидкости
(бачок-деаэратор охлаждающей жидкости)

ПЕРВОНАЧАЛЬНОЕ ТЕХОБСЛУЖИВАНИЕ – 100 ч

! **ВНИМАНИЕ:** Выброс сильной струи жидкости из системы охлаждения, находящейся под высоким давлением, может вызвать серьезные ожоги.

Остановить двигатель. Снять крышку, только когда она достаточно остынет, чтобы за нее можно было взяться голыми руками. Прежде чем полностью снять крышку, медленно отвинчивать ее и затем остановиться, чтобы давление сбросилось.

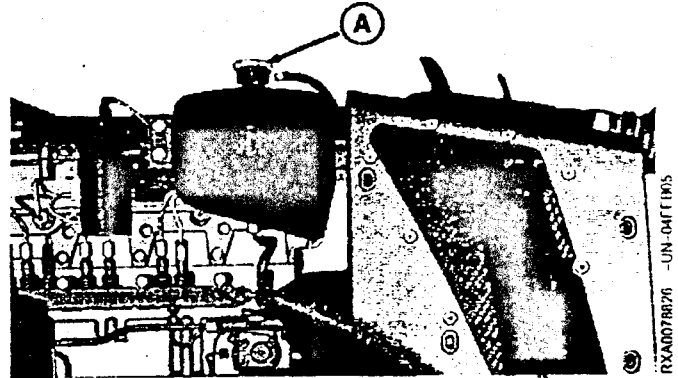
1. Поднять капот.
2. Медленно отверните крышку (А) бака-деаэрата, чтобы сбросить давление. Снять крышку.

ПРИМЕЧАНИЕ: Если бак как минимум на половину полон при проверке уровня, не доливать охлаждающей жидкости.

Если бак пуст, а бак регенерации поддерживался почти полным, это указывает на утечку, не позволяющую охлаждающей жидкости поступать в систему охлаждения из бака регенерации.

Если уровень в баке регенерации охлаждающей жидкости не изменяется при прогреве двигателя, то это указывает на утечку или крайне низкий уровень охлаждающей жидкости в контуре под давлением.

3. Проверить уровень в баке-деаэраторе. Бак не будет полностью заполнен охлаждающей жидкостью при снятии крышки.
4. Добавить охлаждающую жидкость, как указывается в разделе "Топливо, смазочные материалы и охлаждающая жидкость".
5. Установите крышку бака-деаэрата.



А—Крышка бачка-деаэрата

TS291 - UN-21AUG88

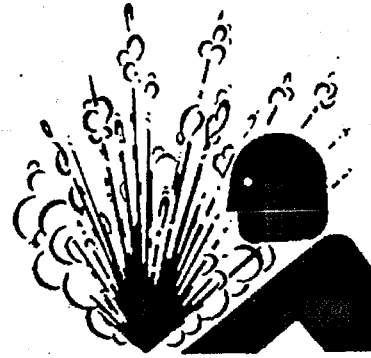
TXA0078876 - UN-04JUN85

Проверка охлаждающей жидкости

ИНТЕРВАЛ ТЕХОБСЛУЖИВАНИЯ – 750 ч

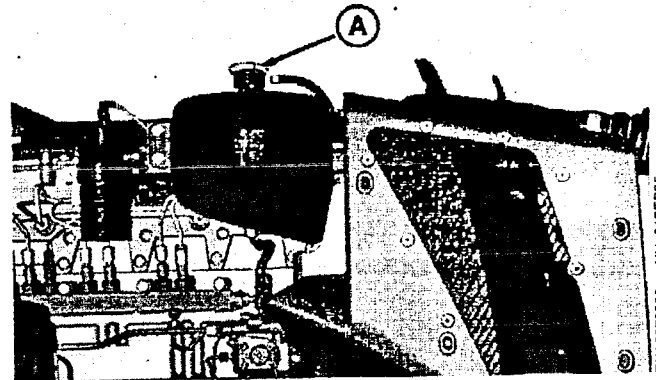
! **ВНИМАНИЕ:** Выброс сильной струи жидкости из системы охлаждения, находящейся под высоким давлением, может вызвать серьезные ожоги.

Остановить двигатель. Снять крышку, только когда она достаточно остынет, чтобы за нее можно было взяться голыми руками. Прежде чем полностью снять крышку, медленно отвинчивать ее и затем остановиться, чтобы давление сбросилось.



1. Поднять капот.
2. Медленно отвернуть крышку (А) бачка-деаэратора, чтобы сбросить давление. Снять крышку.

ПРИМЕЧАНИЕ: Бачок-деаэратор не будет полностью заполнен охлаждающей жидкостью при снятии крышки. Если бачок как минимум на половину полон при проверке уровня, не доливать охлаждающей жидкости.



А—Крышка бачка-деаэратора

3. Проверить охлаждающую жидкость, используя испытательные полоски TY16175, которые можно заказать у местного дилера компании John Deere.

ПРИМЕЧАНИЕ: При проверке охлаждающей жидкости соблюдать инструкции, приводимые на задней стороне упаковки испытательных полосок.

4. При необходимости на каждый литр охлаждающей жидкости добавляйте 30 мл кондиционера компании John Deere (1.0 унция на кварту). Если бачок слишком заполнен, отлить небольшое количество охлаждающей жидкости из системы до добавления стабилизатора.

ПРИМЕЧАНИЕ: Прокладку крышки следует визуально проверить на эффективность уплотнения. Хорошо функционирующая прокладка должна иметь отпечаток сопрягаемой поверхности без существенных царапин или каналов утечки (микротрещин).

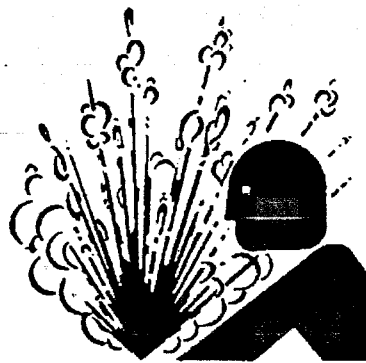
5. Установить крышку бачка-деаэратора и опустить капот.

OURX935 0000088 -59-25JUL05-1/1

Слив, промывка и повторное заполнение системы охлаждения

ВАЖНО: Термостаты следует менять при любой промывке системы.

Первоначальный интервал обслуживания – 3 года или 3000 часов. После первоначального обслуживания интервал слива составит 5 лет/5000 часов, если используется и проверяется с рекомендуемой периодичностью охлаждающая жидкость Cool-Gard компании John Deere. Если используются другие охлаждающие жидкости, интервал слива составит 2 года/2000 часов. Следовать рекомендациям в разделе "Топливо, смазочные материалы и охлаждающая жидкость".



TS281 -JN-23AUG88

ИНТЕРВАЛ ТЕХОБСЛУЖИВАНИЯ –

ПЕРВОЕ техобслуживание – 3 ГОДА, 3000 ч
НОРМАЛЬНЫЙ интервал обслуживания –
5 ЛЕТ, 5000 ЧАСОВ*

* 2 года/2000 часов, если не используется охлаждающая жидкость John Deere Cool-Gard.



ВНИМАНИЕ: Выброс сильной струи жидкости из системы охлаждения, находящейся под высоким давлением, может вызвать серьезные ожоги.

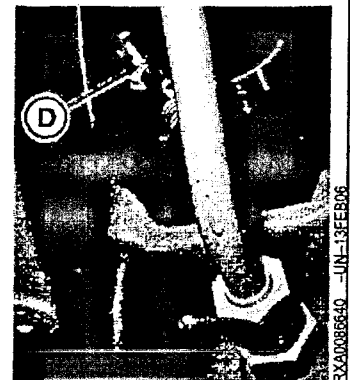
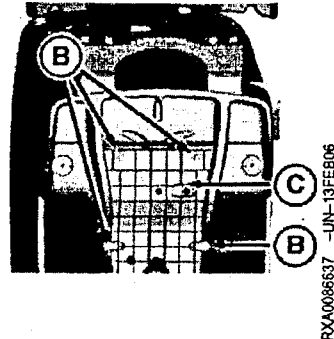
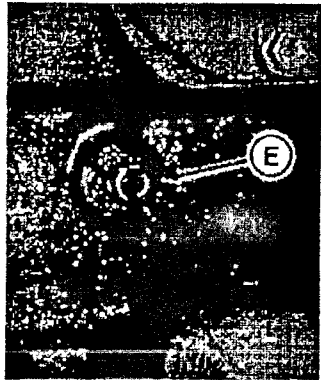
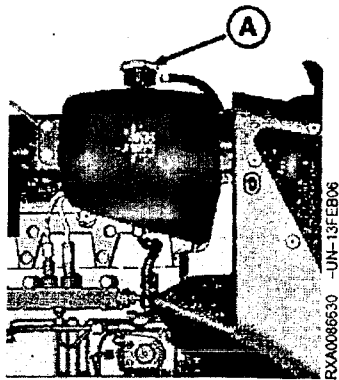
Выключить двигатель. Снять крышку, только когда она достаточно остынет, чтобы за нее можно было взяться голыми руками. Прежде чем полностью снять крышку, медленно отвинчивать ее и затем остановиться, чтобы давление сбросилось.

ВАЖНО: Избегать поломок системы охлаждения. Проверять или заменять термостаты и крышку бачка с дыхательным клапаном каждый раз при промывке системы охлаждения. Обратиться к дилеру John Deere.

Проверить уровень в баке-деаэраторе. Если бак пуст, а бак регенерации поддерживался почти полным, это указывает на утечку, не позволяющую охлаждающей жидкости поступать в систему охлаждения из бака регенерации. Если уровень в баке регенерации охлаждающей жидкости не изменяется при прогреве двигателя, то это указывает на утечку или крайне низкий уровень охлаждающей жидкости в контуре под давлением.

После промывки системы система охлаждения подлежит проверке на утечки, а крышка бака-деаэратора- проверке под давлением. По поводу проверок обратиться к дилеру John Deere.

OURX935.000052E -59-23MAR06-2/8



А—Крышка бака-деаэратора
В—Болты

С—Отражатель

Д—Сливной клапан радиатора

Е—Сливной клапан двигателя

1. Открыть капот.
2. Снять крышку бака-деаэратора (А).

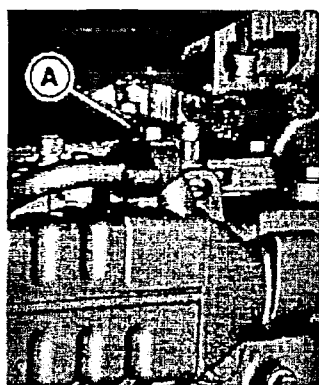
ПРИМЕЧАНИЕ: Для тракторов с автоматической регулировкой температуры индикатор температуры должен показывать "Н", а ключ зажигания должен быть в положении **RUN/ХОД**. Это предотвращает захват нагревателем отработанной охлаждающей жидкости.

4. Снять боковую панель.
5. Снять четыре болта (В), затем снять отражатель (С) под сливным клапаном радиатора.
6. Открыть сливной клапан радиатора (D) и слить охлаждающую жидкость в поддон.
7. Отвернуть сливной кран двигателя (Е) и слить охлаждающую жидкость в маслосборник.

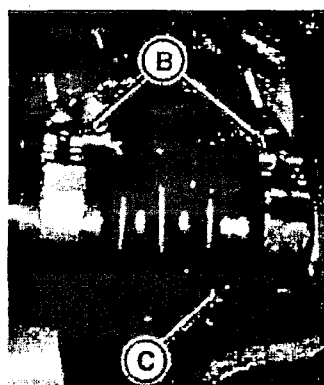
3. Для тракторов с автоматическим регулированием температуры (АТС), повернуть

Продолжения на следующей стр.

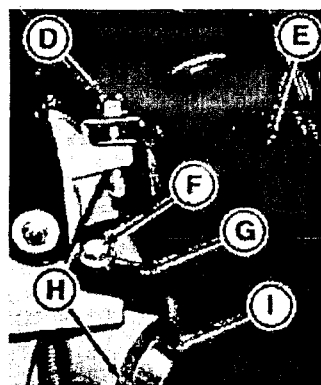
OURX935.000052E -59-23MAR06-3/8



Открыть выпускную пробку охладителя EGR



Снять шланг подачи воздуха



Снять распорку (старая версия)



Снять болты термостата

A—Выпускная пробка охладителя EGR
B—Шланговые хомуты

C—Шланг подачи воздуха
D—Крепежный болт
E—Воздуховод нагнетателя

F—Крепежный болт
G—Растяжка радиатора
H—Зажим червяка

I—Верхний шланг радиатора
J—Болты
K—Крышка термостата

8. Снять выпускную пробку охладителя EGR (A).
9. Снять зажимы шланга подачи воздуха (B) и протянуть шланг подачи воздуха (C) к передней части трактора и от трубы подачи воздуха.
10. Отвернуть крепежный болт (D) и снять трубу подачи воздуха (E).
11. Отвернуть крепежный болт (F) и снять распорку радиатора (G).
12. Снять зажим червячной шестерни (H) и верхний шланг радиатора (I).

ПРИМЕЧАНИЕ: Трактора старых моделей были оснащены термостатными болтами, которые устанавливались сверху вниз. Трактора новых моделей оснащаются термостатными болтами, которые устанавливаются снизу вверх с отдельными термостатными уплотнениями для каждого термостата.

13. Снять три крепежных болта (J) и крышку термостата (K).
14. Снять и отбраковать старые термостаты.
15. Установить крышку, уплотнительное кольцо и прокладку без термостатов. Затянуть

крепежные болты согласно спецификациям.

Спецификация

Болты крепления крышки термостата—Момент затяжки	48 Н•м (35 фнт–фт)
--	-----------------------

16. Заменить ранее снятые с радиатора шланги и зажимы и растяжку и трубку.
17. Закрыть сливной клапан двигателя и сливной клапан радиатора.

ПРИМЕЧАНИЕ: Обращайтесь к местному дилеру компании John Deere за рекомендациями по очищающим растворам.

ВАЖНО: Никогда не заливайте в разогретый двигатель холодную воду или охлаждающую жидкость.

18. Начинать заполнение системы с заливки очищающего раствора для системы охлаждения. После продувки и появления очищающего раствора в отверстиях EGR, установить вентиляционную пробку охладителя EGR и завершить заполнение системы.
19. Установить деаэрационную крышку, боковую панель и закрыть капот.

! **ВНИМАНИЕ:** Перед пуском двигателя убедиться, что боковая панель установлена, а капот закрыт.

20. Запустить двигатель и проработать на 1500 об/мин в течение 15 минут.

! **ВНИМАНИЕ:** Выброс сильной струи жидкости из системы охлаждения, находящейся под высоким давлением, может вызвать серьезные ожоги.

Выключить двигатель. Снять крышку, только когда она достаточно остынет, чтобы за нее можно было взяться голыми руками. Прежде чем полностью снять крышку, медленно отвинчивать ее и затем остановиться, чтобы сбросить давление.

21. Выключить двигатель и дать ему остыть.
22. Открыть капот, снять деаэрационную крышку, установить масляные поддоны на место, затем открыть сливные клапаны радиатора и двигателя. Снять выпускную пробку охладителя EGR.

ПРИМЕЧАНИЕ: Для тракторов с автоматической регулировкой температуры индикатор температуры должен показывать "HI", а ключ зажигания должен быть в положении RUN/ХОД. Это предотвращает захват нагревателем очищающего раствора.

23. Для тракторов с АТС – запустить двигатель и установить АТС в положение Высокое. После появления "High" на дисплее выключить двигатель и завершить слив системы.
24. Установить сливные пробки радиатора и двигателя.
25. Используя чистую воду, начать заполнение системы охлаждения. После продувки и появления воды в отверстии EGR, установить вентиляционную пробку

охладителя EGR и завершить заполнение системы.

! **ВНИМАНИЕ:** Перед пуском двигателя убедиться, что ограждение вентилятора установлено, а капот закрыт.

26. Закрыть кожух, запустить двигатель и проработать на 1500 об/мин в течение 15 минут.

! **ВНИМАНИЕ:** Выброс сильной струи жидкости из системы охлаждения, находящейся под высоким давлением, может вызвать серьезные ожоги.

Выключить двигатель. Снять крышку, только когда она достаточно остынет, чтобы за нее можно было взяться голыми руками. Прежде чем полностью снять крышку, медленно отвинчивать ее и затем остановиться, чтобы сбросить давление.

27. Выключить двигатель, дать охлаждающей жидкости остыть, затем, используя ранее указанные шаги, слить систему.
28. Закрыть сливной клапан двигателя и сливной клапан радиатора.
29. Начинать заполнение системы соответствующей смесью охлаждающей жидкости и дистиллированной или деминерализованной воды. После продувки и появления воды в отверстии клапан EGR, установить вентиляционную заглушку охладителя EGR.

! **ВНИМАНИЕ:** Перед пуском двигателя убедиться, что ограждение вентилятора установлено, а капот закрыт.

30. Запустить двигатель и дать ему поработать при оборотах 1500 об/мин в течение минимум 15 минут.



ВНИМАНИЕ: Выброс сильной струи жидкости из системы охлаждения, находящейся под высоким давлением, может вызвать серьезные ожоги.

Выключить двигатель. Снять крышку, только когда она достаточно остынет, чтобы за нее можно было взяться голыми руками. Прежде чем полностью снять крышку, медленно отвинчивать ее и, затем остановиться, чтобы сбросить давление.

31. Заглушить двигатель, дать жидкости охладиться, поднять капот, снять боковую панель, а затем, повторяя указанные шаги, слить систему.
32. Используя указанные ранее шаги, снять зажимы, шланги, трубу и распорки.

Установить новые термостаты

1. Для тракторов старых моделей – снять крышку термостата и очистить поверхности уплотнения.

Для тракторов новых моделей – снять крышку термостата и очистить уплотнительные кольца термостатов.
2. Только для тракторов старых моделей – нанести силиконовый герметик RTV на новую прокладку.
3. Установить новые термостаты, новую прокладку (и) и крышку. Затянуть крепежные болты согласно спецификациям.

Спецификация

Болты для крепления крышки термостата—Момент затяжки 48 Н·м
(35 фунт-фт)

4. Используя ранее указанные шаги, установить шланги, зажимы, трубку, болты и растяжку
5. Установить защитную решетку и боковую панель вентилятора.
6. Закрыть сливные клапаны радиатора и двигателя.

Заполнение системы охлаждения

ВАЖНО: Использовать охлаждающую жидкость, указываемую в разделе "Топливо, смазочные материалы и охлаждающая жидкость".

1. Заполнить контур охлаждающей жидкости высокого давления на баке-деаэраторе.
2. Начать заполнение бака регенерации охлаждающей жидкости. После продувки и появления охлаждающей жидкости, установить вентиляционную пробку охладителя EGR.
3. Завершить заполнение бака регенерации охлаждающей жидкости при достижении отметки "Full Hot".

ПРИМЕЧАНИЕ: Уровень охлаждающей жидкости в баке регенерации будет падать в течение первых нескольких циклов при отсутствии утечки.

4. При крышке бака-деаэратора на месте и закрытом капоте, запустить двигатель и дать ему поработать на холостом ходу в течение 1 – 5 минут.
5. Выключить двигатель, поднять капот, снять крышку бака-деаэратора. Пополнить контур высокого давления на баке-деаэраторе и установить крышку на место.
6. Закрыть капот, запустить двигатель и прогреть в течение 15 минут. Если бак регенерации охлаждающей жидкости теряет жидкость из-за разбрызгивания на грунт, повторить предыдущий шаг и пополнять до тех пор, пока такие потери прекратятся. Разбрызгивание охлаждающей жидкости на грунт указывает на сброс воздуха в контуре высокого давления через баллон регенерации охлаждающей жидкости.
7. Выключить двигатель и дать ему остыть. Проверить, не опустился ли уровень охлаждающей жидкости в баке регенерации ниже отметки Full Hot (макс. нагрев).

ПРИМЕЧАНИЕ: Если уровень охлаждающей жидкости падает ниже отметки **Full Hot**, имеется утечка в системе охлаждения, которая может привести к повреждению двигателя.

8. Контролировать уровень в баке регенерации охлаждающей жидкости в течение следующих двух дней. Пополнять бак регенерации охлаждающей жидкости по мере необходимости.

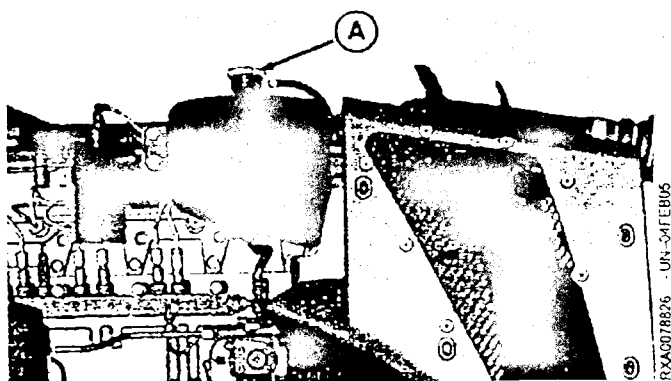
ПРИМЕЧАНИЕ: В нормальных условиях уровень падает в течение первых нескольких

циклов и затем удерживается в интервале между отметками **"Full Hot"** и **"Full Cold"**.

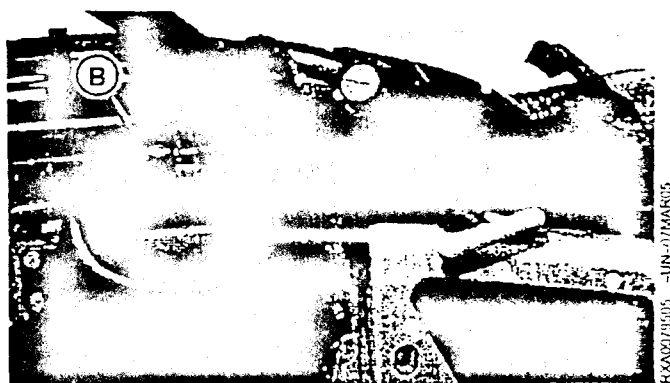
ПРИМЕЧАНИЕ: В нормальных условиях бак-деаэратор частично заполнен воздухом при снятой крышке и полностью деаэрированной системе. Если бак как минимум на половину полон при проверке уровня, не доливать охлаждающей жидкости. Пополнение бака может вызвать вытеснение жидкости на грунт и/или кавитацию водяного насоса.

Продолжение на следующей стр.

OUR1335.000052E -59-23MAR05-7.8



А—Крышка бака-деаэратора



В—Прибор для проверки радиатора

Проверка системы охлаждения на утечки

1. Поднять капот.
2. Проверить радиатор на отсутствие утечек или повреждений.
3. Медленно отверните крышку (А) бака-деаэратора, чтобы сбросить давление. Снять крышку.
4. Присоединить прибор (В) для проверки радиатора к заливной горловине.
5. Проверить систему под давлением.

Спецификация

Радиатор—Проверка под давлением	60 кПа (0,6 бар) (9 фнт/кв.дюйм.)
---------------------------------------	--------------------------------------

6. Если давление немедленно падает, или не возрастает, свяжитесь с дилером компании John Deere, чтобы он проверит и отремонтировал систему.
7. Проверять и/или заменять крышку бачка с дыхательным клапаном каждый раз при промывке системы охлаждения. Использовать подходящее оборудование или связаться с вашим дилером компании John Deere для приобретения испытательное оборудование.

ПРИМЕЧАНИЕ: Прокладку крышки следует визуально проверить на эффективность уплотнения. Хорошо функционирующая прокладка должна иметь отпечаток сопрягаемой поверхности без существенных царапин или каналов утечки (микротрещин). Если прокладка повреждена, заменить крышку и проверить новую крышку.

ПРИМЕЧАНИЕ: Крышка должна выдерживать давление согласно спецификациям. Сброс давления происходит при предельных значениях.

ПРИМЕЧАНИЕ: Заменить крышку при неудовлетворительных результатах проверки.

8. Проверить крышку под давлением.

Спецификация

Крышка радиатора—Проверка под давлением	60 – 80 кПа (0,6 – 0,8 бар) (9 – 12 фнт/кв.дюйм.)
---	--

9. Снять прибор для проверки и установить крышку радиатора.
10. Закрыть капот.

Техобслуживание – Топливная система

Не модифицировать топливную систему

ВАЖНО: Увеличение мощности или изменение любых параметров подачи топлива и воздуха сверх установленных на заводе значений на двигателях с утвержденным уровнем выбросов, приведет к превышению норм уровней выбросов, утвержденных Агентством охраны окружающей среды (США). Нарушения норм Агентства охраны окружающей среды (США) могут повлечь за собой крупные штрафы для лиц или компаний, виновных в таких нарушениях.

Изменение уровней мощности оборудования John Deere ее дилерами считается нарушением их соглашения с компанией.

В случае изменения уровня мощности по сравнению с заводскими спецификациями гарантия на трактор аннулируется.

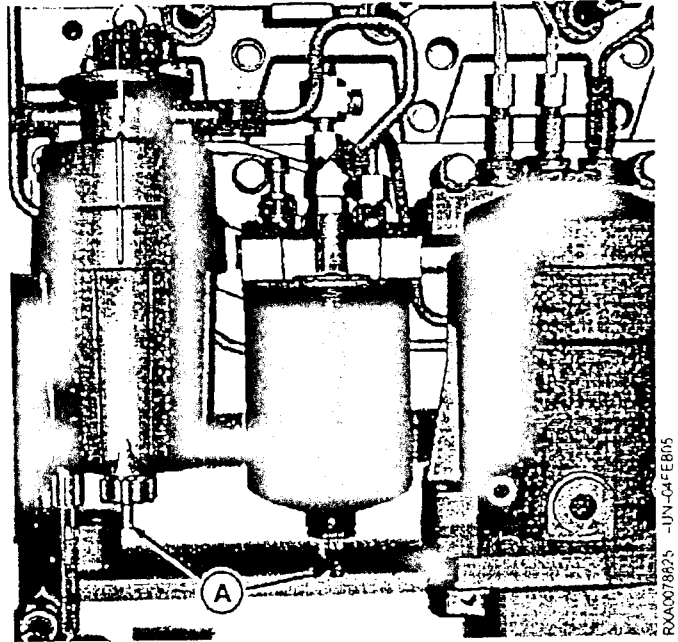
Не пытайтесь самостоятельно выполнять техобслуживание впрыскивающего насоса и форсунок. Для этого нужен специально подготовленный персонал и специальное оборудование. Обратиться к дилеру John Deere.

OURX335,00000BA -59-25JUL05-111

Слить воду из водоотделителя

ПРИМЕЧАНИЕ: Когда датчик водоотделителя выявляет присутствие воды в топливной системе, начинает мигать сигнальная лампочка техобслуживания на угловом дисплее. На пять секунд включается звуковой сигнал, и на дисплее CommandCenter появляется соответствующее сообщение..

ИНТЕРВАЛ ТЕХОБСЛУЖИВАНИЯ – ЕЖЕДНЕВНО или каждые 10 ч

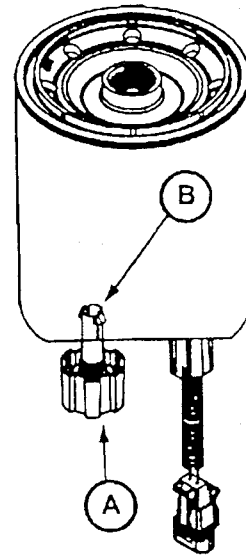


Водоотделитель

ПРИМЕЧАНИЕ: Вода, отделяемая от топлива, собирается в днище топливных фильтров. Ослабление гайки сливного клапана (А) приводит к опусканию лапок (В) и сливу воды.

При поворачивании гайки сливного клапана против часовой стрелки слив воды увеличивается.

- А—Гайка сливного клапана
- В—Лапки



Водоотделитель

OURX935.000044E -59-07APR05-1/1

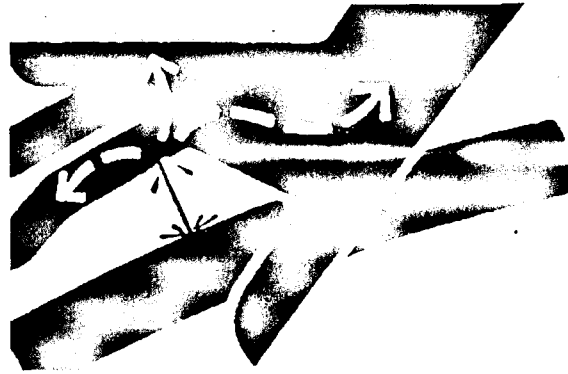
Замена топливных фильтрующих элементов

ИНТЕРВАЛ ТЕХОБСЛУЖИВАНИЯ – 500 ч

Продолжение на следующей стр.

OURX935.000008B -59-02AUG05-1/4

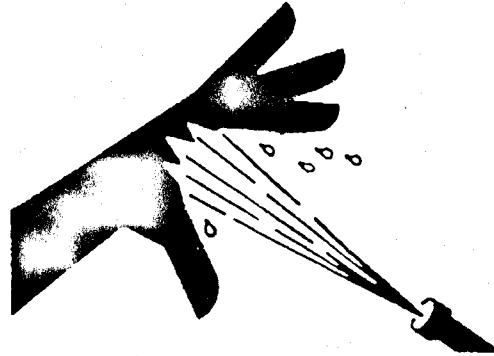
! **ВНИМАНИЕ:** Вырвавшаяся струя жидкости под высоким давлением может повредить кожные покровы и стать причиной серьезной травмы. Перед отсоединением топливных или других линий сбросьте давление. Перед созданием давления плотно затянуть все соединения. Держите руки и другие части тела на расстоянии от распылительных отверстий и форсунок, из которых выбрасываются жидкости под высоким давлением. Проверяйте утечки при помощи куска картона или листа бумаги. Не проверять утечки руками.



Жидкости под высоким давлением

X9811 -UN-23AUG88

Во избежание гангрены ЛЮБАЯ жидкость, попавшая под кожу, должна быть удалена хирургическим путем врачом, знакомым с травмами такого типа, в течение нескольких часов. Врачи, не знакомые с травмами такого типа, могут обратиться в Медицинский отдел компании Deere, находящийся в Молине, штат Иллинойс, или к другим осведомленным медицинским источникам.



TS1343 -UN-18MAR92

! **ВНИМАНИЕ:** Так как используется конструкция с общей магистралью высокого давления, топливо в фильтре, возможно, находится под высоким давлением. Во избежание травм при сбрасывании давления перед снятием фильтра необходимо открыть клапан на днище водоотделителя.

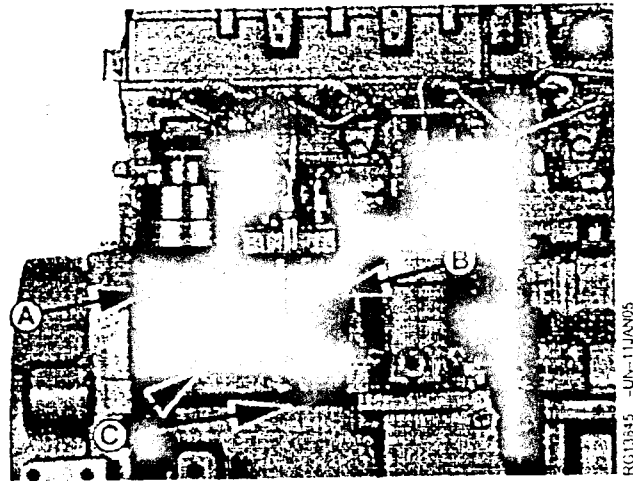
ВАЖНО: Заменять топливные фильтрующие элементы каждый раз при появлении звуковых предупредительных сигналов и диагностических кодов неисправностей, указывающих на забивание топливных фильтров (низкое давление топлива). При отсутствии звуковых предупредительных сигналов заменять элементы с интервалом 12 месяцев или 500 часов работы.

Продолжение на следующей стр.

OURX935.000C086 -59-02AUG05-2/4

1. Произвести тщательную очистку снаружи топливных фильтров и вокруг них.
2. Слить воду и загрязнения из топливного фильтра грубой очистки (А) и тонкой очистки (В) в подходящую емкость, открыв сливные клапаны (С) на днище фильтров.
3. Отсоединить разъем датчика содержания воды в топливе (WIF) от фильтра грубой очистки.

ВАЖНО: Оба фильтра всегда менять одновременно.



Топливные фильтры

А—Топливный фильтр грубой очистки
В—Топливный фильтр тонкой очистки
С—Сливные клапаны

4. Сначала снять топливный фильтр тонкой очистки (В) для обеспечения зазора с помощью соответствующего ключа. Затем снять топливный фильтр грубой очистки (А) и заменить новым элементом.
5. Снять топливный фильтр грубой очистки и заменить новым элементом.

ВАЖНО: НЕ заполнять топливные фильтры топливом.

6. Снять набивку топливного фильтра грубой очистки и заменить ее новой с новым элементом. Смазать набивку топливного фильтра грубой очистки топливом и установить коробку на основание. После контакта набивки с основанием затянуть на 1/2 оборота.
7. Подсоединить датчик.
8. Смазать набивку на новом топливном фильтре тонкой очистки и установить фильтр на основание. После контакта набивки с основанием затянуть на 1/2 оборота.

ВАЖНО: Ключ зажигания должен быть повернут в положение ON/ВКЛ на 60 секунд перед запуском двигателя для предварительного заполнения топливных фильтров. Топливная система является самоосвобождающейся от воздуха системой.

9. Повернуть ключ зажигания в положение ON/ВКЛ на 60 секунд, чтобы перекачивающий насос мог заполнить топливные фильтры.

10. Повернуть ключ зажигания по часовой стрелке в положение START/ПУСК и дать двигателю поработать при высоких оборотах холостого хода в течение 2 минут.

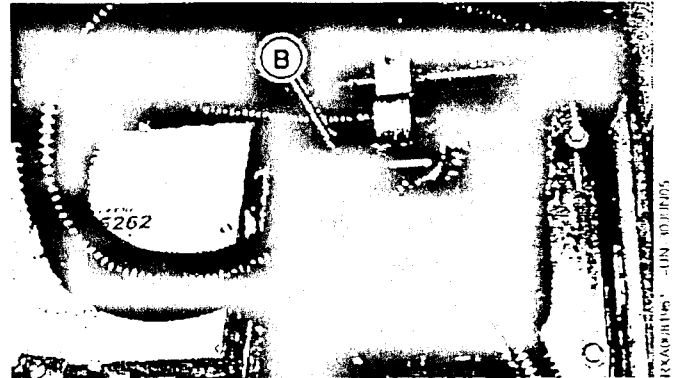
OURX935.00006BB -59-02AUG05-44

Очистка стравливающего фильтра топливного бака

ИНТЕРВАЛ ТЕХОБСЛУЖИВАНИЯ – 750 ч

- Снять четыре болта и поднять панель (А).
- Снять стравливающий фильтр топливного бака (В) и промыть его в мыльном составе с растворителем.
- Осушить его сжатым воздухом и установить на место.

А—Задняя панель
В—Стравливающий фильтр топливного бака



OURX935.0000528 -59-27MAR05-11

Очистить грязеотстойник топливного бака

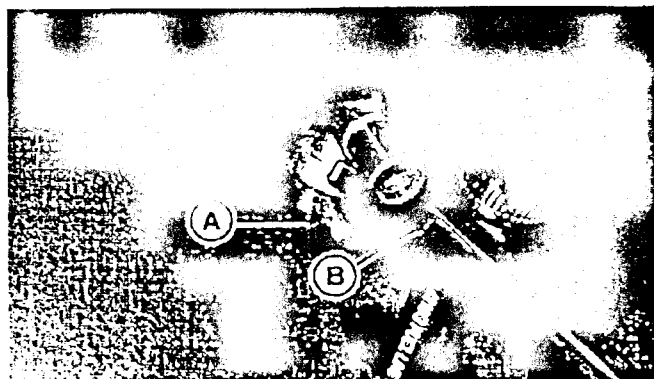
ИНТЕРВАЛ ТЕХОБСЛУЖИВАНИЯ – 250 ч

ВАЖНО: Перед открыванием тройника зажать сливной патрубок ключом во избежание порчи резьбы.

Открыть тройник (А), зажав сливной патрубок ключом (В).

Сливать осадок из бака, пока не польется чистое топливо.

Закрыть тройник, зажав патрубок ключом.



А—Сливной тройник
В—Ключ

OJ1RX935.0000450 -59-02AUG05-1*

Техобслуживание – Электросистема

Введение в раздел Электрика

В дополнение к предохранителям и реле, установленным на панели предохранителей (позади сиденья механика-водителя), эти тракторы также оснащены полупроводниковыми нагрузочными центрами, расположенными в двух электронных контроллерах.

Эти полупроводниковые **нагрузочные центры** заменяют ранее используемые цепи на плавких реле. Их основным назначением является управление большей частью высоких токовых нагрузок, таких как прожекторы на крыле и звуковой сигнал. Эти электронные схемы будут контролировать нагрузки и напряжения для обеспечения быстрого реагирования и возможности оповещения механика-водителя при перегрузке цепи или если напряжение не соответствует техническим характеристикам, т.е. разрыв цепи (минимальный ток) или короткое замыкание цепи (сверхток).

Если цепь неисправна и высвечивается диагностический код неисправности, цепь будет оставаться в **ВЫКЛЮЧЕННОМ** состоянии, и код будет оставаться активным, пока цепь не будет выключена механиком-водителем. Если цепь или один из ее компонентов снова будет **ВКЛЮЧЕН**, а неисправность не будет присутствовать, система будет функционировать нормально.

Например, если будет обнаружено состояние сверхтока в цепи освещения, она будет отключена. Если механик-водитель установить переключатель освещения в выключенное положение, а затем во включенное положение

для сброса неисправности, и индикатор, отслеживающий ток, показывает нуль ампер при выключенном освещении, логическая схема снова будет включена.

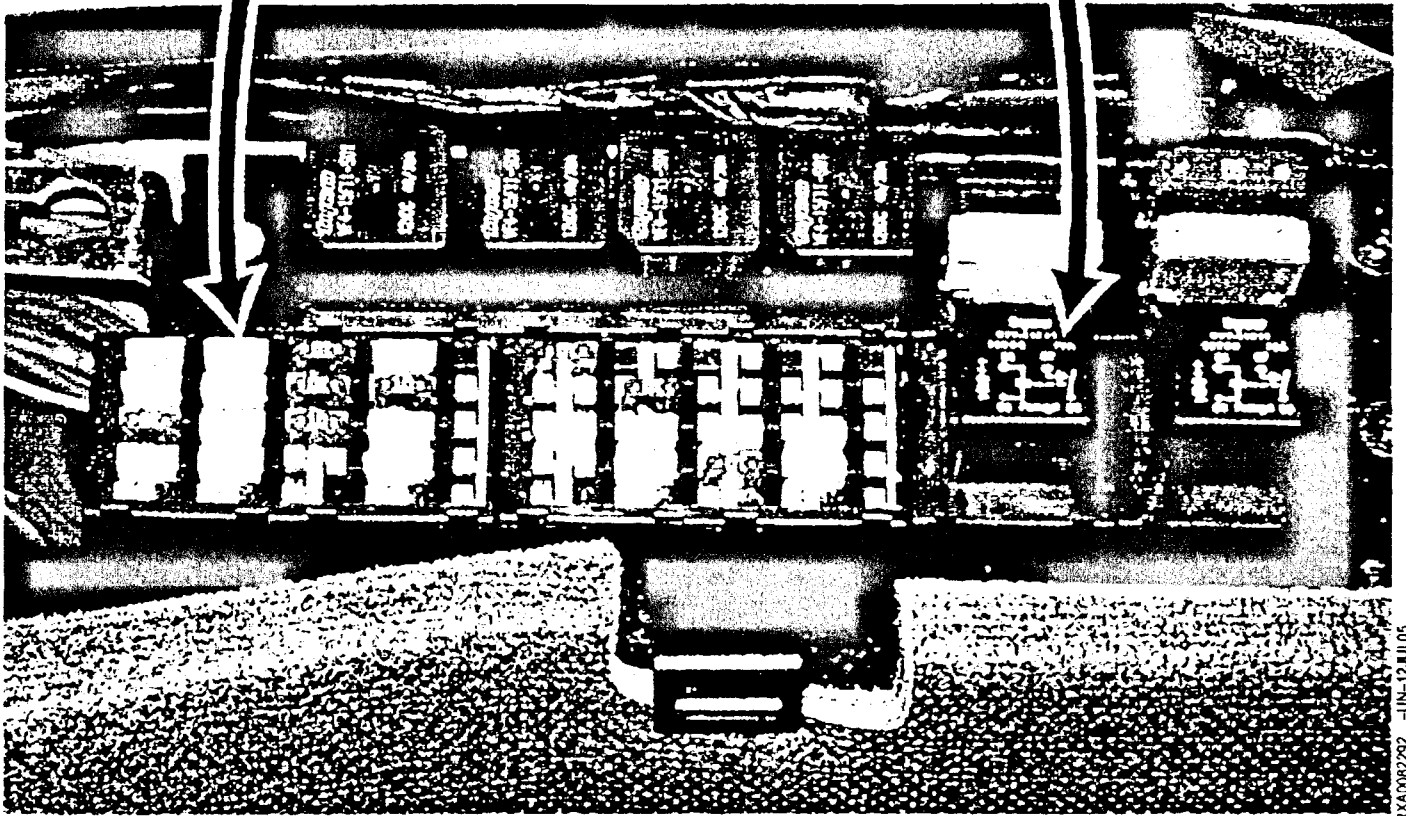
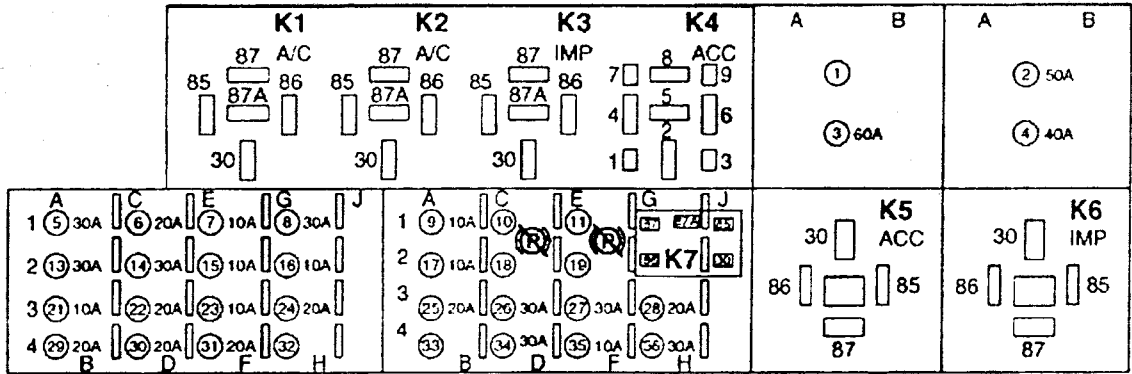
Если общая нагрузка по току полупроводникового нагрузочного центра превышает предварительно установленный уровень, программное обеспечение начнет выключение системы, одновременно выключая одну цепь. Логическая схема выжидает несколько секунд между выключениями цепей для определения падения общего тока контроллера ниже заданного значения или необходимости выключения дополнительных цепей.

Полупроводниковые цепи рассчитаны на фиксированное значение. При необходимости установки какого-либо дополнительного электрического устройства рекомендуем использовать контактный блок или точки отбора электропитания вместе с двухпозиционным выключателем. Соединение с несоответствующим проводом может приводить к перегрузке и отключению цепи.

Если требуются дополнительные фары и органы управления для рабочего оборудования, такие как переключатели, обращайтесь к дилеру компании John Deere. Он может предоставить информацию о методах соединения переключателя освещения с одним из вспомогательных проводов, расположенных в 7-контактном разъеме на задней части трактора.

OURX935 000010A -59-16JUN05-1/1

Предохранители нагрузочного узла



Продолжение на следующей стр.

OURX935.0000547 -59-27MAR06-1/3

- | | | | |
|---|--|---|---|
| 1—Не используются | 9—Генератор | 19—Не используются | 27—Правый соединительный блок, вспомогательные устройства |
| 2—Вспомогательные устройства | 10—Зарезервировано –
Используется только для AutoPowr | 20—Не используются | 28—Зарезервировано |
| 3—Мощность рабочего оборудования | 11—Зарезервировано –
Используется только для AutoPowr | 21—Датчик присутствия водителя | 29—Гидравлический регулятор (по спецзаказу) |
| 4—Мотор вентилятора | 12—Нет | 22—Контроллер кабины | 30—SCU |
| 5—Ключ зажигания | 13—ELX, контроллеры рабочего оборудования | 23—Питание SSU | 31—Не используются |
| 6—АТС и нагнетательный вентилятор | 14—Вспомогательное реле/7-контакты. | 24—Устройство управления двигателем (ECU) | 32—Топливный электроприводной насос |
| 7—Радиоприемник, рулевая колонка, звуковая сигнализация, часы и потолочный плафон –
непереключаемая мощность | 15—Проблесковый маячок и зеркала с приводом | 25—Регуляторы сиденья | 33—Не используются |
| 8—Правый контактный блок, розетка электропитания и прикуриватель –
Батарейное питание | 16—Переключатель аварийного освещения | 26—Радиоприемник промышленного диапазона,
радиоприемник СВ, полевой офис, левый соединительный блок –
согл. положению ключа зажигания | 34—Полевые огни, внутренние и наружные на крыше кабины |
| | 17—Не используются | | 35—Зарезервировано |
| | 18—Режим Come Home “только AutoPowr | | 36—Зарезервировано |

K1 – реле AC, АТС

K5 – вспомогательное реле

K2 – мотор нагнетательного вентилятора AC

K6 – питание рабочего оборудования

K3 – не используется

K7 – тормозные огни прицепа

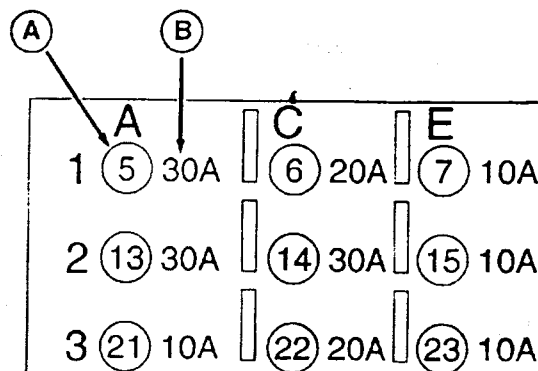
K4 – не используется

OURX935.0000547 –59-27MAR06-23

ВАЖНО: Устанавливаемый запасной предохранитель должен быть того же номинала, что и оригинальный.

Данный ключ поможет определить надлежащее местоположение предохранителя, размер предохранителя и то, какая прорезь подходит какому предохранителю.

- A—Размещение предохранителей
- B—Размер предохранителей



Ключ нагрузочного центра

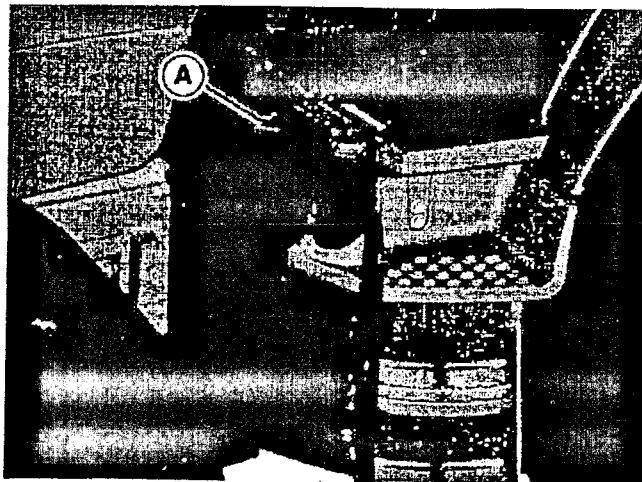
RXA0081529 –JUN-16AUG05

OURX935.0000547 –59-27MAR06-3/3

Главный предохранитель

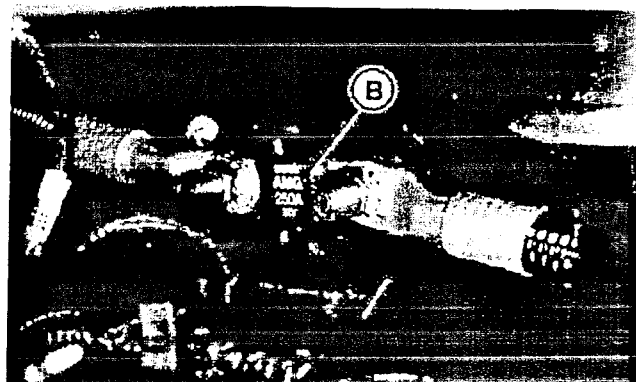
Тракторы серии 8030 имеют предохранитель 250 А (В), доступ к которому можно получить через крышку аккумуляторного отсека (А).

- А—Крышка аккумуляторного отсека
- В—Главный предохранитель 250А



RXA0079685 -JUN-11MAR05

Батарейный отсек



RXA0078452 -JUN-14JUN05

Главный предохранитель 250 А

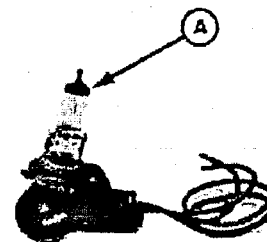
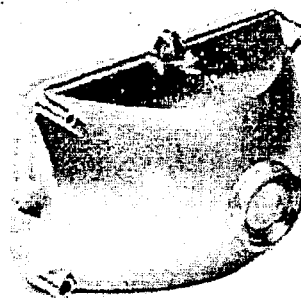
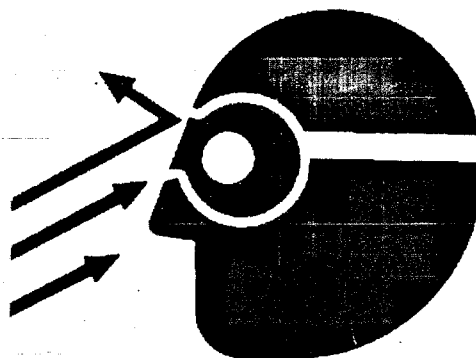
OURX935.0000234 -59-18JUL05-1/1

Осторожно обращаться с галогенными лампами

! **ВНИМАНИЕ:** В галогенных лампах (А) газ находится под давлением. Неправильное обращение с лампой может вызвать разрыв баллона и разлетание осколков. Во избежание травм:

- Отключить питание ламп и дать им перед заменой остыть. Не включать, пока замена лампы не произведена.
- Пользоваться средствами защиты органов зрения.
- Держать лампу за цоколь. Не допускать попадания масла на лампу; пользоваться перчатками, чтобы не обжечься о стекло.
- Не царапать и не ронять лампу. Держать в сухости.
- Старую лампу положить в футляр от новой и утилизировать как положено. Держать недоступной для детей.

А—Галогенная лампа



TS266 -JUN-29AUG98

H39474 -JUN-30JUN00

OURX935,000010C -59-16JUN05-1/1

Лампы со свечением высокой интенсивности (HID)—при наличии

Трактор может быть оборудован высокоэффективными рабочими лампами в светильниках высокой интенсивности (HID).

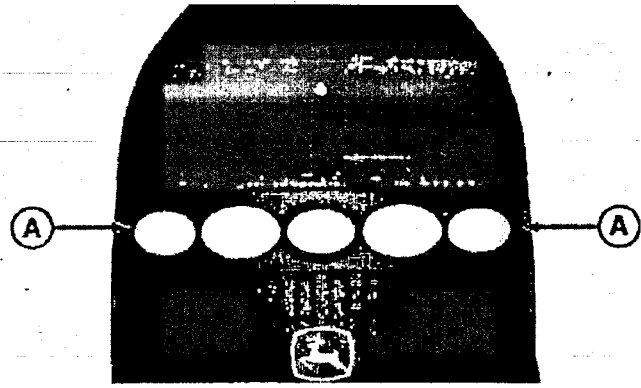
! **ВНИМАНИЕ:** Высокое напряжение. Возможность травматизма. Замена ламп в светильниках высокой интенсивности (HID) и ремонт нагрузочного модуля разрешается **ТОЛЬКО** с привлечением дилера компании John Deere либо в специализированных мастерских.

OURX935,00002A0 -59-14AUG05-1/1

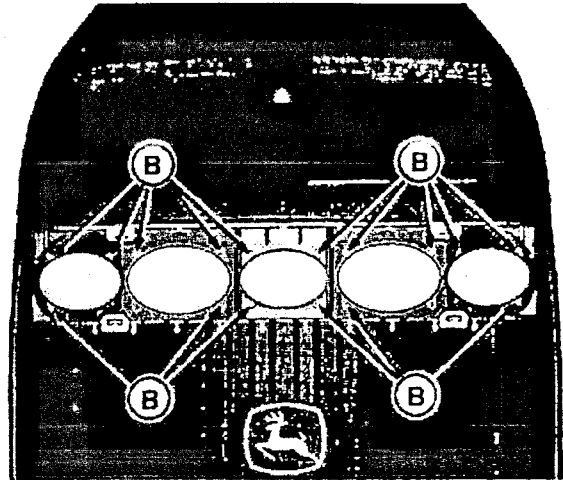
Регулировка передних фар на решетке радиатора

1. Для снятия держателя одной рукой зажать держатель (А) с обеих сторон и вытянуть прямо назад.
2. Вращением винта (В) отрегулировать луч света от каждой лампы.
3. Для возврата к заводским установкам освещения установить винты (С) так, чтобы концы винтов (D) были заподлицо с пластмассовыми держателями, затем с этого места отрегулировать луч света.

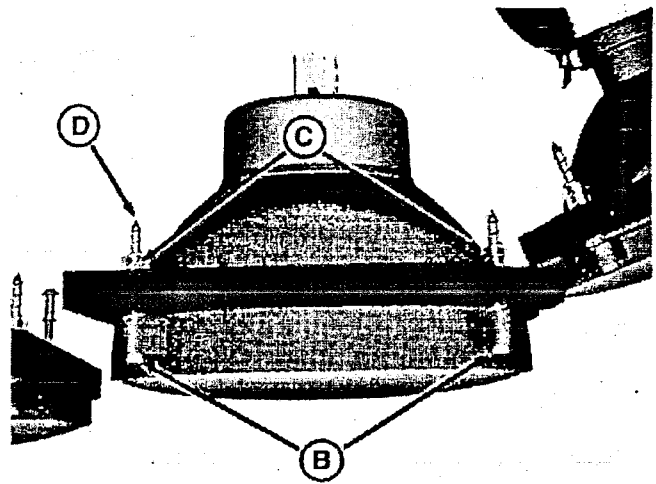
А—Положение
В—Установочные винты
С—Болты
D—Наконечники винтов



RXA0080172 -UN-08APR05



RXA0080188 -UN-08APR05



RXA0080585 -UN-02AUG05

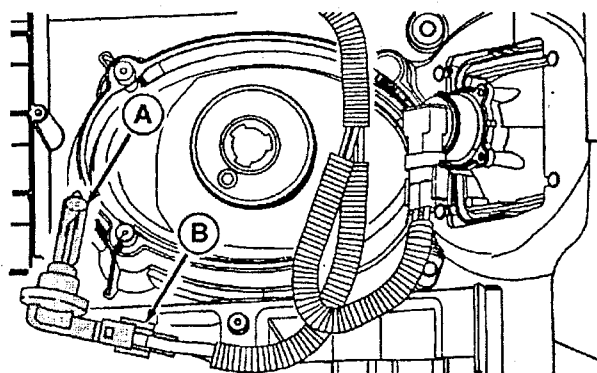
GURX935.000010F -59-16JUN05-171

Замена ламп прожекторов на передней решетке – Стандартное освещение

1. Поднять капот.
2. Отсоедините жгутовый разъем (В).
3. Повернуть лампу (А) примерно на 1/4 оборота против часовой стрелки и снять ее.
4. Установить лампу в обратной последовательности.

А—Лампа

В—Разъем для жгута проводов

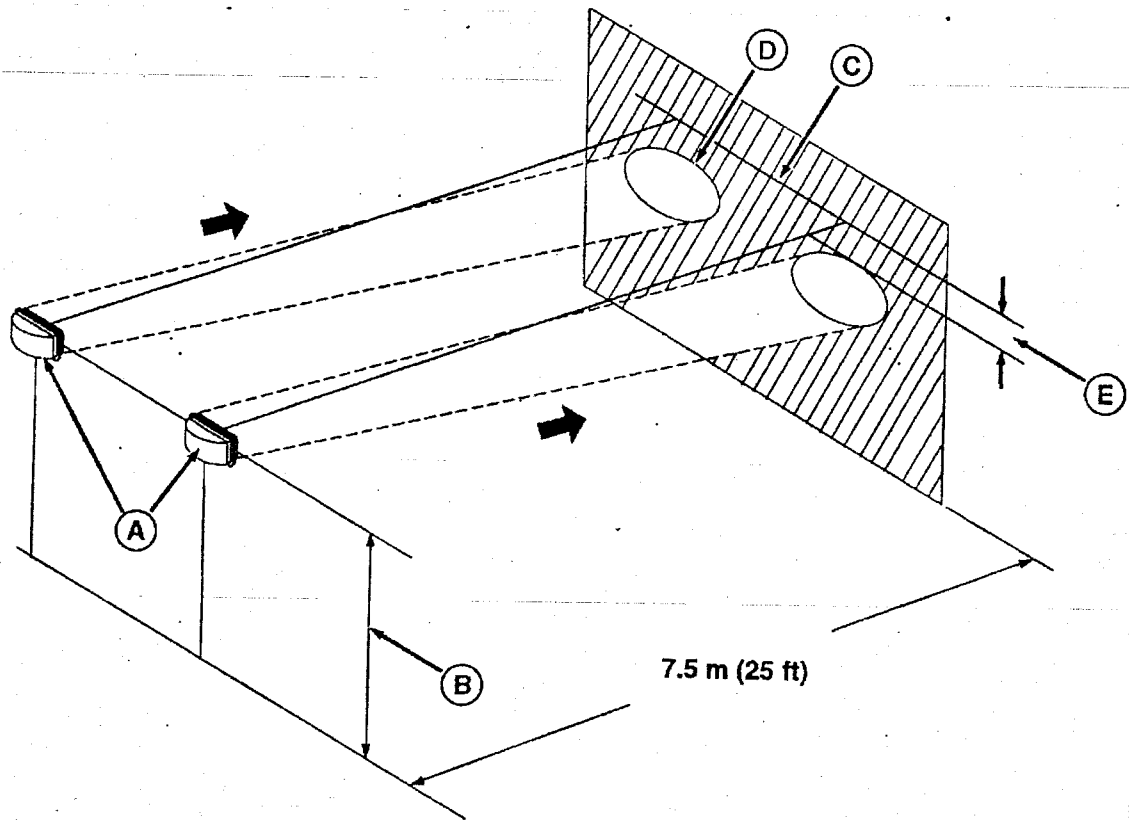


Показана правая сторона

RXA0068499 -JUN-08SEP03

OURX935.000010D -59-16JUN05-1/1

Регулировка передних фар



RW26898 -JUN-28MAR00

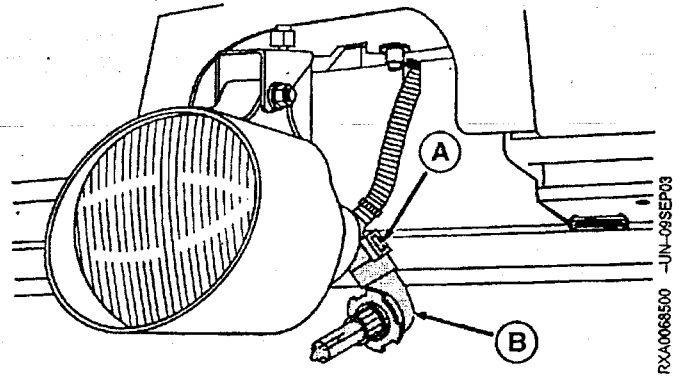
A—Передние фары
B—Расстояние от центра передних фар до земли
C—Горизонтальная линия на стене
D—Границы яркого пятна
E—10% от расстояния (B)

1. Поставить трактор на ровную площадку на расстоянии 7,5 м (25 футов) от передних фар (A) до вертикальной стены.
2. Измерить расстояние (B) от центра передних фар до земли.
3. Провести горизонтальную линию (C) на стене на том же расстоянии (B) от земли.
4. Включить ближний свет и проследить за освещенными пятнами на стене.
5. Отрегулировать фары так, чтобы верхняя граница яркого пятна (D) легла ниже линии (C) на расстоянии не менее одной десятой от расстояния (B).

OURX935.0000110 -59-16JUN05-1/1

Замена передних ламп, опоясывающих кабину, ламп передней и боковой фар, установленных на крыше кабины, или лампы прожектора, установленного на заднем крыле

1. Для доступа к прожекторам сзади при необходимости повернуть их.
2. Опоясывающие и задние прожекторы на крыше: Снять резиновую крышку.
3. Отсоединить разъем (А) для жгута проводов.
4. Повернуть лампу (В) примерно на 1/4 оборота против часовой стрелки и снять ее.
5. Установить лампу в обратной последовательности.



На рисунке показан задний прожектор на крыше кабины

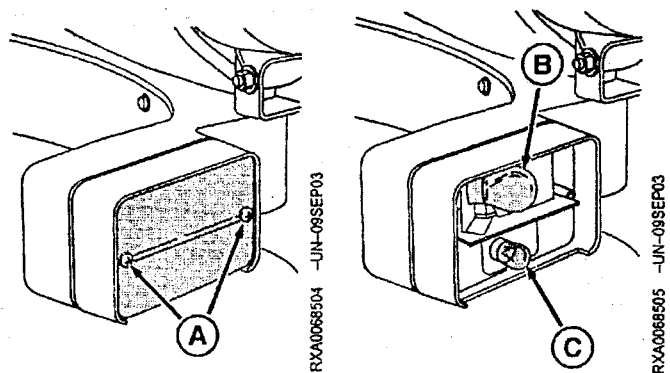
А—Разъем для жгута проводов
В—Лампа

OURX935.0000773 -59-14AUG05-1/1

Замена ламп передних аварийных огней

1. Отвернуть винты (А) и снять линзу.
2. Нажать и повернуть против часовой стрелки, чтобы снять лампу (В или С).
3. Установить новые лампы в порядке, обратном снятию.
 - Установить линзу желтой стороной ВВЕРХ.

А—Болты
В—Лампа
С—Лампа



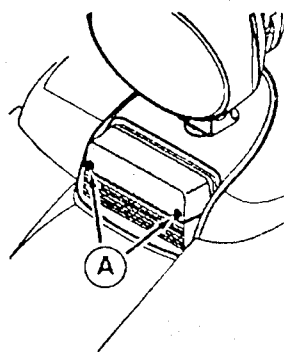
Показана правая сторона

OURX935.000077C -59-24APR05-1/1

Замена ламп задних фар

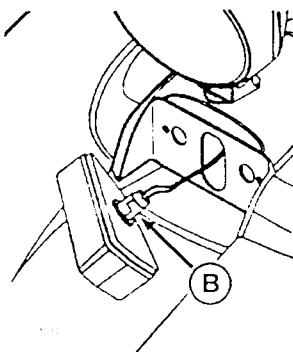
1. Отвернуть болты (А) и светильник в сборе.
2. Повернуть на 1/4 оборота против часовой стрелки держатель (В) и вынуть его.
3. Поддеть и вытащить лампу.
4. Установку новой лампы производить в обратном порядке.

А—Винты
В—Держатель лампы



Задний свет

RXA0068506 -UN-09SEP03



Снять держатель

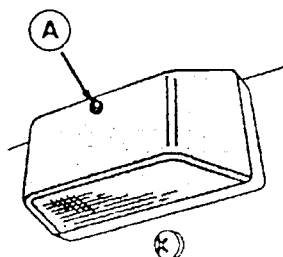
RXA0068507 -UN-09SEP03

OURX935 0009775 -59-23APR05-1:1

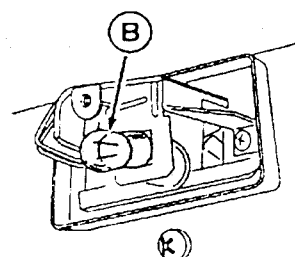
Замена лампы подсветки номерного знака

1. Снять винт (А) и крышку линзы.
2. Нажать и повернуть лампу (В) против часовой стрелки, чтобы извлечь ее.
3. Установку новой лампы производить в обратном порядке.

А—Винты
В—Лампа



RXA0068510 -UN-10SEP03



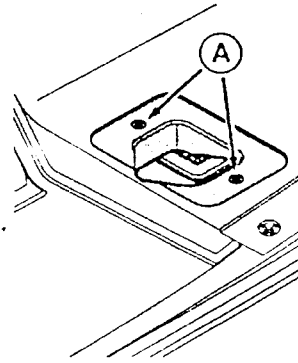
RXA0068511 -UN-10SEP03

OURX935,000977D -59-24APR05-1:1

Замена лампы подсветки приборов и дисплея

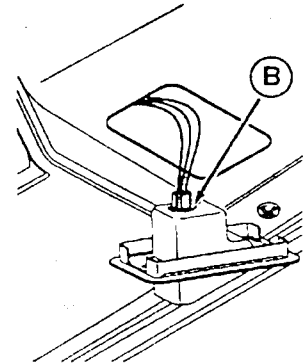
1. Отвернуть болты (А) и светильник в сборе.
2. Повернуть на 1/4 оборота против часовой стрелки держатель (В) и вынуть его.
3. Вытащить лампу.
4. Установку новой лампы производить в обратном порядке.

А—Винты
В—Держатель лампы



Осветительные лампы

RYA0068512 UN-09SEP03



Повернуть держатель

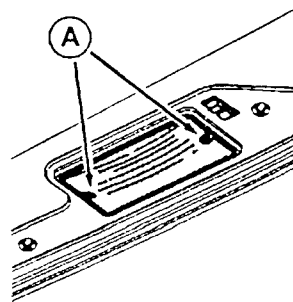
RYA0068513 UN-09SEP03

OURX935.0000776 -59-23APR05-1/1

Замена ламп потолочного освещения

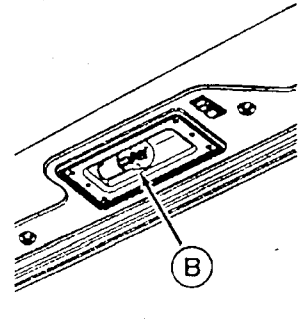
1. Вывинтить винты (А) и снять обойму рассеивателя.
2. Нажать и повернуть лампу (В) против часовой стрелки, чтобы извлечь ее.
3. Установку новой лампы производить в обратном порядке.

А—Винты
В—Лампа



Потолочное освещение

RYA0068514 UN-09SEP03

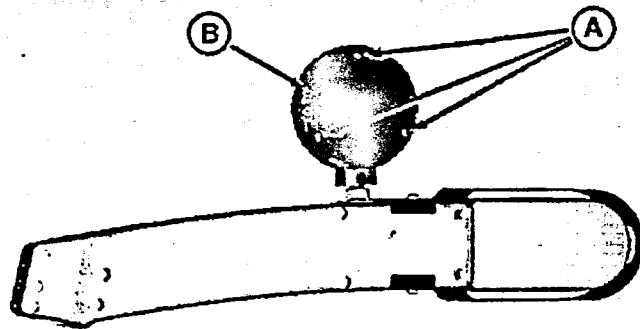
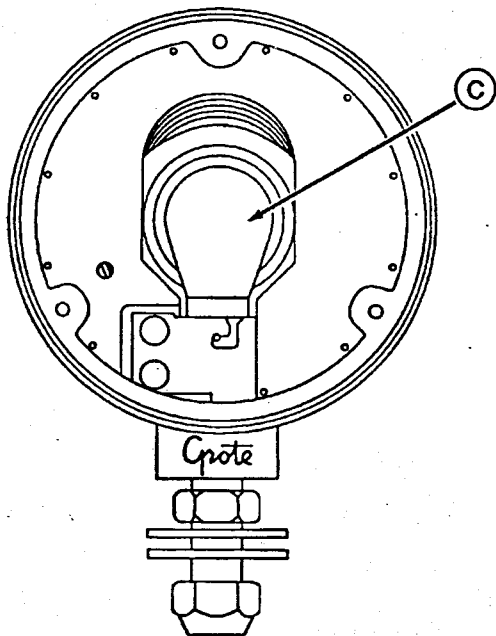


Вынуть лампу

RYA0068515 UN-09SEP03

OURX935.0000777 -59-23APR05-1/1

Замена габаритных сигнальных ламп (при наличии)



A—Винты
B—Крышка рассеивателя
C—Лампа

RX0003976 -JN-14SEP05

RX0003977 -JN-14SEP05

1. Отвернуть винты (A).
2. Снять крышку линзы (B).
3. Нажать и повернуть лампу (C) против часовой стрелки, чтобы извлечь ее.
4. Установку новой лампы производить в обратном порядке.

OUR035.000049A -59-08FEB06-1/1

Поиск и устранение неисправностей

Поиск и устранение неисправностей двигателя

Признак	Неисправность	Решение
Двигатель запускается с трудом или не запускается совсем	Неправильные действия при пуске	Проверить правильность действий при пуске
	Отсутствует топливо	Проверить наличие топлива в топливном баке
	Воздух в топливopоводе	Прокачать топливную магистраль (повернуть ключ зажигания в положение "RUN/ХОД" на 60 секунд при выключенном двигателе)
	Низкая температура воздуха	Использовать устройство для пуска двигателя в холодную погоду
	Малые обороты стартера	См. Малые обороты стартера
	Слишком густое масло в картере	Применять масло нужной вязкости
	Неподходящее топливо	Проконсультируйтесь с поставщиком; пользуйтесь маркой топлива, соответствующей условиям работы
	Вода, загрязнения или воздух в топливной системе	Опорожнить, промыть систему и выпустить из нее воздух
	Забит топливный фильтр	Заменить фильтрующие элементы
	Засорение или неисправность форсунок	Для проверки форсунок обращайтесь к местному дилеру компании John Deere
Стук в работающем двигателе	Не происходит возврата в исходное состояние после отсечки подачи топлива нагнетательным насосом	Повернуть ключ зажигания в положение ВЫКЛ, затем – в положение ВКЛ.
	Недостаточное поступление масла	Долить масло
	Низкая температура охлаждающей жидкости	Заменить термостаты
	Перегрев двигателя	См. Перегрев двигателя

Продолжение на следующей стр.

OURX935.0000186 -59-03AUG05-1/5

Признак	Неисправность	Решение
Двигатель часто глохнет, работает неровно	Низкая температура охлаждающей жидкости	Замените термостаты
	Забиты топливные фильтры	Заменить фильтрующие элементы
	Вода, загрязнения или воздух в топливной системе	Опорожнить, промыть систему и выпустить из нее воздух
	Закупорен стравливающий фильтр топливного бака	Очистить вентиляционное отверстие под задней панелью кабины
	Засорение или неисправность форсунок	Для проверки форсунок обращайтесь к местному дилеру компании John Deere
Температура двигателя ниже эксплуатационной	Неисправен термостат	Замените термостаты
	Неисправен датчик температуры или трансмиттер	Обратиться к дилеру John Deere
	Регулируемая скорость вентилятора завышена	Обратиться к дилеру John Deere
Дроссельная заслонка не позволяет достичь полных оборотов двигателя	Возможно, не правильно установлена ручка регулятора нагрузки AutoPowr	См. Раздел 42. Эксплуатация трансмиссии AutoPowr
	Возможно, включено курсирование по полю и ограничение максимальных оборотов двигателя в минуту	Проверить настройки для курсирования по полю в CommandCenter. Проследить за тем, чтобы на дисплее отображались полные обороты двигателя
	Холодное масло может ограничивать обороты двигателя до 1500 об/мин	Прогреть трансмиссионное/гидравлическое масло. Обратиться к дилеру компании John Deere, если неисправность не поддается исправлению
Недостаточно мощности	Перегрузка двигателя	Снизить нагрузки или перейти на нижние передачи
	Высокие обороты холостого хода недостаточны	Проследить за тем, чтобы курсирование по полю было установлено на максимальные обороты двигателя в минуту

Признак	Неисправность	Решение
		Проследить за тем, чтобы селекторный переключатель AutoPowr был правильно установлен
		Обратиться к дилеру компании John Deere, если неисправность не поддается исправлению
	Закупорка системы забора воздуха	Провести техобслуживание воздухоочистителя
	Забитые топливные фильтры	Заменить топливные фильтрующие элементы
	Неподходящее топливо	Применять нужные сорта топлива
	Перегрев двигателя	См. Перегрев двигателя
	Температура двигателя ниже эксплуатационной	Снять и проверить термостаты
	Неправильно отрегулированы зазоры клапанов двигателя	Обратиться к дилеру John Deere
	Засорение или неисправность форсунок	Обратиться для проверки форсунок к дилеру компании John Deere
	Не функционирует турбонагнетатель	Обратиться к дилеру John Deere
	Неплотность в прокладках выхлопного коллектора	Обратиться к дилеру John Deere
	Неправильная регулировка рабочего оборудования	См. руководство по эксплуатации агрегата
	Забита линия впуска на баке	Очистить или заменить топливопроводы
	Несоответствующий балласт	Подобрать балласт по нагрузке. См. раздел 75, Балластировка
Низкое давление масла	Низкий уровень масла	Долить масло
	Неподходящая марка масла	Опорожнить картер, залить масло нужного качества и вязкости
Слишком высокий расход масла	Слишком жидкое масло в картере	Применять масло нужной вязкости

Продолжение на следующей стр.

OURX935.0000186 -59-03AUG05-3/5

Признак	Неисправность	Решение
	Утечки масла	Проверить утечки в маслопроводах, в зоне уплотнений и сливных заглушек
	Неисправный турбоагнетатель	Обратиться к дилеру John Deere
	Забивание трубки сапуна двигателя	Прочистить трубку сапуна двигателя
Дымный выхлоп двигателя	Неподходящее топливо	Применять нужные сорта топлива
	Забит или загрязнен воздухоочиститель	Провести техобслуживание воздухоочистителя
	Перегрузка двигателя	Снизить нагрузки или перейти на нижние передачи
	Засорены сопла форсунок	Обратиться к дилеру John Deere
	Не функционирует турбоагнетатель	Обратиться к дилеру John Deere
Перегрев двигателя	Засорены каналы в радиаторе, масляном радиаторе или забита решетка	Удалить весь мусор и очистить охладители
	Перегрузка двигателя	Снизить нагрузки или перейти на нижние передачи
	Низкий уровень масла в двигателе	Проверьте уровень моторного масла. При необходимости долейте моторное масло
	Низкий уровень охлаждающей жидкости	Заполнить воздухоотделитель и восстановить правильный уровень. Проверить радиатор и шланги на плотность соединений или отсутствие течи
	Неисправна крышка радиатора	Заменить крышку радиатора
	Ремень вентилятора растянут или вышел из строя	Проверить ремни и заменить при необходимости
	Привод вентилятора работает крайне медленно	Проверить, что прокачной винт под приводом вентилятора полностью затянут
	Система охлаждения нуждается в промывке	Промыть систему охлаждения
	Неисправен термостат	Замените термостаты

Продолжение на следующей стр.

04RX935.0000186 -59-03AUG05-4/5

Признак	Неисправность	Решение
Повышенный расход топлива	Неисправен датчик температуры	Обратиться к дилеру John Deere
	Забит или загрязнен воздухоочиститель	Провести техобслуживание воздухоочистителя
	Перегрузка двигателя	Снизить нагрузки или перейти на нижние передачи
	Засорены сопла форсунок	Обратиться к дилеру John Deere
	Неправильная регулировка рабочего оборудования	См. руководство по эксплуатации агрегата
	Слишком тяжелый балласт	Подобрать балласт по нагрузке, см. Раздел 75, Рабочая балластировка

OURX335 0000185 -59-03AUG95-5.5

Поиск и устранение неисправностей
трансмиссии

Признак	Неисправность	Решение
Вентиляционный канал между двигателем к вилке трансмиссии PST пропускает масло	Очистить сетчатый фильтр гидравлической трансмиссии	Очистить сетку
Внешний вентиляционный канал трансмиссии AutoPower пропускает масло	Очистить сетчатый фильтр гидравлической трансмиссии	Очистить сетку
Отображается предупредительная сигнализация с трансмиссии	Диагностический код неисправности был сохранен в памяти	См. РТ1 или РТР в разделе "Диагностические коды неисправностей"
Трансмиссия PST проскакивает через передачи	Неисправности нет	См. Переключение трансмиссии в разделе "Эксплуатация трактора"
Переключение передач замедленное, управление трактором затруднено	Низкая температура масла	См. Прогрев трансмиссии/гидросистемы в разделе Управление трактором
Грубое или резкое переключение передач (толчками) после замены масла	Провести перекалибровку трансмиссии (только PST)	См. Замена трансмиссионного/гидравлического масла в разделе Смазка
		Поручить дилеру выполнить перекалибровку
		Обратиться к дилеру John Deere
Трансмиссия разгоняется слишком быстро/медленно	Неисправности нет	Пусковую передачу можно сменить. См. Переключение трансмиссии в разделе "Эксплуатация трактора"
		Обратиться к дилеру John Deere

OURX935.0000187 -59-03AUG05-1.1

Поиск и устранение неисправностей в гидравлической системе

Признак	Неисправность	Решение
Полный отказ гидравлической системы	Недостаточное поступление масла	Залить систему маслом нужной марки и проверить по смотровому стеклу
	Забиты гидравлические фильтры	Заменить ОБА гидравлических фильтра
	Забит сапун масляного насоса	Очистить сетку
	Внутренняя утечка в контурах высокого давления	Обратиться к дилеру John Deere
Перегрев гидравлического масла	Низкий или высокий уровень подачи масла	Залить систему до правильного уровня
	Забиты воздушные каналы масляного радиатора	Очистить масляный радиатор
	Закупорка масляного фильтра в трансмиссии	Заменить фильтрующий элемент в трансмиссии
	Внутренняя утечка в гидросистеме	Обратиться к дилеру John Deere
	Нагрузка на гидросистему рабочего оборудования не соответствует возможностям трактора или не правильно соединена с гидравлической системой трактора	См. Вынесенные гидравлические соединения

OURX935.0000188 -59-03AUG25-11

Поиск и устранение неисправностей в сцепке

Признак	Неисправность	Решение
Недостаточный дорожный просвет	Недостаточная длина центральной тяги	Подогнать длину центральной тяги
	Неправильное положение центральной тяги	Установить центральную тяга трактора в правильное отверстие. См. раздел 50, Сцепка.
	Недостаточна длина подъемных тяг	Подогнать длину подъемных тяг
	Рабочее оборудование не выровнено	Выровнять рабочее оборудование
	Неправильная регулировка рабочего оборудования	См. руководство по эксплуатации агрегата
	Неправильно задано крайнее верхнее положение	Отрегулировать крайнее верхнее положение на панели CommandCenter
Сцепка не управляется рычагом	Выравнивание независимой сочлененной подвески не правильно функционирует или выходит за вышеуказанный уровень	Добиться выравнивания с помощью двигателя, отжав сцепление и переводя рычаг трансмиссии на передачу на четыре секунды. Повторять прием, пока подвеска не будет выровнена для работы.
	Дисфункция в контуре датчика положения рычага или датчика положения сцепки	Обратиться к дилеру John Deere
Плохое управление положением	Неправильное положение ручки управления нагрузкой/заглублением	Повернуть ручку управления нагрузкой/заглублением влево
	Система вернулась в исходное состояние	Задействовать систему
	Дисфункция в контуре датчика положения рычага или датчика положения сцепки	Обратиться к дилеру John Deere
	Выравнивание независимой сочлененной подвески неправильно функционирует при больших перепадах тягового усилия	Добиться выравнивания с помощью двигателя, отжав сцепление и переводя рычаг трансмиссии на передачу на четыре секунды. Повторять прием, пока подвеска не будет выровнена для работы.

Продолжение на следующей стр.

OURX935 000018A -53-03AUG05-1/3

Признак	Неисправность	Решение
Медленное опускание сцепки	Неправильно задана скорость опускания сцепки	Настроить скорость опускания сцепки посредством настроек на панели CommandCenter
Сцепка не поднимается либо поднимается медленно	Чрезмерная нагрузка на сцепке	Снизить нагрузку
	Неправильное положение центральной тяги	Переставить центральную тягу в верхнее отверстие
	Клапан сцепки протекает	Обратиться к дилеру John Deere
	Переключатель ограничения подъема, возможно, ограничивает подъем	Проверить настройки на панели CommandCenter
Рабочее оборудование не работает на заданную глубину	Недостаточна длина подъемных тяг	Подогнать длину подъемных тяг
	Неудовлетворительное заглубление	См. руководство по эксплуатации агрегата
	Отказ датчика тяги	Обратиться к дилеру John Deere
Недостаточная реакция сцепки на нагрузку тяги либо отсутствие реакции	Неправильная настройка рычага управления нагрузкой/заглублением	Отрегулировать рычаг управления нагрузкой/заглублением влево на панели CommandCenter (настройки сцепки)
	Скорость опускания недостаточна	Отрегулировать скорость опускания на панели CommandCenter (настройки сцепки)
Сцепка реагирует излишне чувствительно	Неправильно отлажено управление нагрузкой/заглублением	Отрегулировать рычаг управления нагрузкой/заглублением влево на панели CommandCenter (настройки сцепки)
После парковки трактора и глушения двигателя сцепка опускается слишком быстро	Внутренние утечки в контуре	Обратиться к дилеру John Deere
Сцепка не двигается (не реагирует на управление, в том числе переключателем заднего подъема/опускания)	Предохранитель перегорел	Заменить предохранитель F30

Поиск и устранение неисправностей

Признак	Неисправность	Решение
Наружный переключатель подъема/опускания не вызывает перемещение сцепки	Неисправность переключателя подъема/опускания, разъема, жгута проводов	Обратиться к дилеру John Deere
	Рычаг в транспортной блокировке	Разблокировать сцепку на панели CommandCenter

OURX935 000018A -59-03AUG05-33

**Поиск и устранение неисправностей SCV
(селекторных контрольных клапанов)**

Признак	Неисправность	Решение
Вынесенный гидроцилиндр не поднимает груза	Проверить наличие потока	Последовательно манипулировать рычагами SCV
	Чрезмерная нагрузка	Снизить нагрузку
	Не все шланги смонтированы	Правильно подсоединить шланги
	Неподходящий типоразмер вынесенного гидроцилиндра	Использовать гидроцилиндр подходящего размера
	Сработала транспортная блокировка SCV	Снять транспортную блокировку SCV
Излишне быстрый/медленный ход вынесенного гидроцилиндра	Неправильные или поврежденные шланговые наконечники	Заменить шланговые наконечники
	Несоответствующий расход масла	Отрегулировать подачу масла
Вынесенный гидроцилиндр работает в направлении, обратном заданному	Неправильно присоединены шланги	Поменять местами подсоединение шлангов
Невозможно подсоединение шлангов	Неподходящие присоединительные узлы шлангов	Заменить присоединительные узлы шлангов в соответствии с нормами ISO
Фиксация не происходит или снимается слишком быстро	Неправильная регулировка времени фиксации	Правильно установить времени фиксации
	Рычаг SCV не переводится на нейтраль	Перевод рычага SCV из фиксированного положения в нейтральное быстрее чем за 0,8 сек.
Рычаг SCV не освобождается	Подается "команда" на плавающее положение SCV	Не подавать рычаг вниз в переднее положение
	Механизм ручки не срабатывает	Обратиться к дилеру John Deere
Рабочее оборудование не работает или работает неправильно	Неправильно присоединены шланги	См. руководство по эксплуатации рабочего оборудования
		Обратиться к дилеру John Deere

OURX935.0000188 -59-03AUG05-1/1

Поиск и устранение неисправностей
регулятора заглубления TouchSet

Признак	Неисправность	Решение
Регулировка заглубления работает неправильно	Закрыт клапан блокировки транспортировки рабочего оборудования	Открыть клапан
	Цилиндры не "согласованы по фазе" (синхронизованы)	"Согласовать по фазе" цилиндры (синхронизовать) ВАЖНО: Проверить, выпущен ли воздух из системы заглубления
	Машина работает при различном заглублении	Твердая почва или неблагоприятные условия работы См. руководство по эксплуатации агрегата
	Утечки в цилиндре	Контроль отсутствия утечек Заменить или отремонтировать гидроцилиндры; обратиться к дилеру компании John Deere
	Недостаточное гидравлическое давление на тракторе	Проверить гидравлическое давление на тракторе; использовать гидроцилиндры, отвечающие по типоразмерам давлению на тракторе
	Гидравлические шланги подсоединены неправильно	Правильно подсоединить шланги

GURX936 90X180 53-C3AUG05-11

Поиск и устранение неисправностей в электросистеме

Признак	Неисправность	Решение	
Мигает индикатор напряжения, сигнализируя о низком напряжении батареи (зажигание ВКЛ и двигатель ВЫКЛ)	Неисправность батареи аккумуляторов	Проверить уровень электролита и удельную его плотность	
	Низкое напряжение подзарядки	Поручите обслуживающему вашу организацию дилеру компании John Deere проверить зарядную цепь	
	Высокое сопротивление в контуре подзарядки	Поручите региональному дилеру компании John Deere проверить зарядную цепь	
	Неисправность индикатора	Поручите обслуживающему вашу организацию дилеру компании John Deere проверить индикатор	
Значок напряжения на дисплее и индикатор предупреждения о техобслуживании мигает, указывая на низкое напряжение зарядки (двигатель работает)	Недостаточные обороты двигателя	Повысить обороты двигателя	
	Ремень дополнительного привода проскальзывает, нарушая работу генератора	Проверка натяжения вспомогательного приводного ремня	
	Неисправность батареи аккумуляторов	Проверить уровень электролита и удельную его плотность	
	Неисправный генератор	Организовать через дилера John Deere проверку генератора	
	Чрезмерная нагрузка на электросистему	Снизить нагрузку	
	Показывается значок напряжения и мигает индикатор предупреждения о техобслуживании, сигнализируя о завышенном напряжении зарядки	Неправильное подключение к генератору переменного тока	Проверить электрические проводные соединения
		Неисправный регулятор	Организовать через дилера John Deere проверку генератора

Продолжение на следующей стр.

OURX935.000018D -59-03AUG05-1/3

Поиск и устранение неисправностей

Признак	Неисправность	Решение
Мигает индикатор напряжения, сигнализируя о завышенном напряжении подзарядки	Неправильное подсоединение к генератору переменного тока	Проверить электрические проводные соединения
	Плохое/неисправное соединение генератора на массу	Очистить монтажные точки контакта
Боковой пульт управления издает "стрекочущий" шум	Шум в норме	Так как на тракторах серии 8030 используются полупроводниковые электронные приводы вместо реле, система проводки трактора выдает короткий звуковой сигнал индикатора сигнала поворота вместо обычного щелчка, издаваемого реле
Не происходит зарядки батареи аккумуляторов	Размыкание соединений или коррозия на них	Очистить и закрепить соединения
	Сульфатация или износ батарей аккумуляторов	Проверить уровень электролита и удельную его плотность
	Поврежден или ослаб ремень привода генератора переменного тока	Отрегулировать натяжение вспомогательного приводного ремня или заменить ремень
Не работает стартер	Трансмиссия на включенной передаче	Перевести трансмиссию на в положение Парковка
	Дисфункция соленоида стартера либо неисправность или неправильная регулировка переключателя запуска с нейтрали	Обратиться к дилеру John Deere
	Размыкание соединений или коррозия на них	Очистить и закрепить соединения
	Низкая выходная мощность аккумуляторной батареи	Обратиться к дилеру John Deere
Низкие обороты стартера	Перегорел предохранитель F5	Заменить предохранитель
	Низкая выходная мощность аккумуляторной батареи	Проверить уровень электролита и удельную его плотность
	Слишком густое масло в картере	Применять масло нужной вязкости
	Размыкание соединений или коррозия на них	Очистить и закрепить соединения

Продолжение на следующей стр.

OURX935.000018D -59-03AUG05-2/3

Поиск и устранение неисправностей

Признак	Неисправность	Решение
Неисправна система освещения; остальная электросистема работает	Перегорел предохранитель F16	Заменить предохранитель
Не работает вся электросистема	Неправильное подключение к батарее аккумуляторов	Очистить и закрепить соединения
	Сульфатация или износ батарей аккумуляторов	Проверить уровень электролита и удельную его плотность
	Перегорел главный предохранитель	Заменить главный предохранитель (в аккумуляторном отсеке)
Не работает вентилятор	Не работает вентилятор	Проверить наличие хранящихся в памяти кодов, возможно, общая электрическая нагрузка кабины превышает допустимую нагрузку на полупроводниковый нагрузочный центр
	Перегорел предохранитель F4 и/или F6	Заменить предохранители
Вентилятор работает только на ПРОДУВКУ	Перегорел комплект сопротивлений вентилятора	Обратиться к дилеру John Deere

OURX935.000018D -59-03AUG05-3/3

Поиск и устранение неисправностей в кабине механика-водителя

Признак	Неисправность	Решение
Вентилятор не удаляет пыль из кабины	Неисправное уплотнение вокруг фильтра	Проверить состояние уплотнения
	Неисправный фильтр	Проверить правильность установки фильтра
	Чрезмерная утечка воздуха	Заменить фильтр
	Поток воздуха от вентилятора слишком слабый	Утечки в уплотнениях
Поток воздуха от вентилятора слишком слабый	См. Поток воздуха от вентилятора слишком слабый	Произвести очистку
	Забит фильтр или экран воздухозаборника	Произвести очистку
Подогреватель не отключается	Забит канал подогревателя или канал испарителя	Произвести очистку
	Неправильно установлены шланги подогревателя	Обратиться к дилеру John Deere
Кондиционер не производит охлаждения воздуха	Кабель клапана/водяной клапан – неправильная регулировка	Обратиться к дилеру John Deere
	Недостаточное напряжение	Обратиться к дилеру John Deere
Перебои в охлаждении	Низкий уровень охлаждающей жидкости	Обратиться к дилеру John Deere
	Проскальзывает ремень	Проверить натяжение ремня
	Компрессор НЕ включен	ВКЛЮЧИТЬ компрессор
	Блокировка потока воздуха в передних углах	Очистить радиатор, маслоохладитель и конденсатор воздушного кондиционера
Подвеска сидения не работает	Перегорел предохранитель F25	Заменить предохранитель
Не работает радиоприемник	Заменить предохранитель F7	Заменить предохранитель

OURX935.000018E -59-03AUG05-1/1

Работа трактора, поиск и устранение неисправностей

Признак	Неисправность	Решение
Трактор двигается рывками	Вертикальные колебания, рывки на колесах	Проверить распределение балласта Проверить балласт Проверить давление в шинах См. Устранение вертикальных колебаний в разделе Балластировка с целью повышения рабочих характеристик
	Ослабить крепежные детали колес	Обратиться к дилеру John Deere Затянуть все крепежные детали колес до правильного момента затяжки

OURX935.000018F -59-03AUG05-1/1

Независимая сочлененная подвеска, поиск и устранение неисправностей

Признак	Неисправность	Решение
Подвеска проваливается	Утечки в цилиндре подвески	Обратиться к дилеру John Deere
	Проверьте клапан на утечки	Обратиться к дилеру John Deere
Подвеска не работает на выравнивание	Отказали датчики положения	Обратиться к дилеру John Deere
	Заменить предохранитель F30	Заменить предохранитель
	Скорость на колесе менее 0,5 км/ч (0.3 мили/ч)	Повысить обороты двигателя
	Отказ автовыравнивания	Обратиться к дилеру John Deere
При работе с сцепкой подвеска не стопорится	Чрезмерные утечки, заедание в клапане, отказ соленоида	Обратиться к дилеру John Deere
	Скорость на колесах выше 30 км/ч (18.6 мили/ч)	Снизить скорость двигателя ниже 20 км/ч (12.4 мили/ч)
	Отказ автовыравнивания	Обратиться к дилеру John Deere
Чрезмерное торможение подвески, подвеска не деблокируется	Скорость на колесе менее 0,5 км/ч (0.3 мили/ч)	Повысить обороты двигателя
	Отказ автовыравнивания	Обратиться к дилеру John Deere
Трактор двигается рывками	Блокировка независимой сочлененной подвески	Обратиться к дилеру John Deere
	Неправильно накачены шины, некруглый профиль	Проверить форму шин и давление в них
	Шины переохлаждены, некруглый профиль	Проехать трактором 3,2 км (2 мили) и проверить, устранена ли неисправность

Диагностические коды неисправностей

Введение в диагностические коды неисправностей

Если на экране появляется индикатор необходимости техобслуживания или информации, рекомендуется запарковать трактор и заглушить двигатель. Прежде чем связаться с дилером John Deere, снова запустить двигатель, чтобы проверить, появится ли активный диагностический код неисправности повторно. За это время код может быть исправлен при перезапуске сообщений во время повторного запуска трактора.

Некоторые индикаторы необходимости техобслуживания и информации могут быть квитированы и дисплей очищен при нажатии селекторного переключателя на панели CommandCenter. Дисплей возвратится в нормальный режим. Это позволяет продолжить работу на тракторе, хотя диагностический код неисправности может позже повторно появиться, если неисправность не устранена.

Если код не указан в данном разделе, обратиться к дилеру компании John Deere.

OURX935 00004E3 -59-07MAR06-1/1

Диагностические коды неисправностей блока управления в подлокотнике (ACU)

Диагностические коды неисправностей блока управления в подлокотнике (ACU)		
Диагностический код неисправности	Дисплей	Решение
ACU 000158.04	Система заднего ВОМ	Низкое переключаемое напряжение питания ACU. Провести осмотр участка вокруг батарей и генератора на предмет поврежденный и накопления мусора. Незамедлительно организовать ремонт через дилера John Deere.
ACU 000177.17	Температура трансмиссионного масла	Ограничение оборотов двигателя из-за низкой температуры масла. Замедлять скорость двигателя до уровня менее 1500 об/мин, пока температура гидравлического масла не поднимется выше -5°C (23°F).
ACU 000237.02 ACU 000237.14 ACU 000237.31	Система идентификации	Неисправность системы безопасности VIN. Незамедлительно организовать ремонт через дилера John Deere.
ACU 000581.07	Система трансмиссии	Трансмиссия не отвечает на команду. Незамедлительно организовать ремонт через дилера John Deere.
ACU 000628.02 ACU 000628.12 ACU 000629.11 ACU 000629.12 ACU 000630.02 ACU 000630.13	Средства управления механика-водителя	Неисправность блока управления. Перезапустить двигатель. При повторном появлении кода незамедлительно организовать ремонт через дилера John Deere.
ACU 000639.12	Система связи	Переполнение буфера сообщений ACU CAN. Незамедлительно организовать ремонт через дилера John Deere.
ACU 000639.14	Система связи	Превышен лимит ошибок ACU CAN. Незамедлительно организовать ремонт через дилера John Deere.
ACU 000974.02 ACU 000974.03 ACU 000974.04	Средства управления механика-водителя	Выход за установленные пределы напряжения в цепях датчика ручного дросселя. Педаль дроссельной заслонки может работать (при наличии). Незамедлительно организовать ремонт через дилера John Deere.
ACU 001079.02 ACU 001079.03 ACU 001079.04	Средства управления механика-водителя	Выход за установленные пределы напряжения питания 1 датчика ACU. Незамедлительно организовать ремонт через дилера John Deere.
ACU 001080.02 ACU 001080.03 ACU 001080.04	Средства управления механика-водителя	Выход за установленные пределы напряжения питания 2 датчика ACU. Незамедлительно организовать ремонт через дилера John Deere.
ACU 002000.09	Система связи	Отсутствует сообщение ECU. Проверить предохранитель F24.
ACU 002003.09	Система связи	PTI или PTP – сообщение отсутствует. Незамедлительно организовать ремонт через дилера John Deere.
ACU 002020.09	Система связи	Отсутствует сообщение SFA. Незамедлительно организовать ремонт через дилера John Deere.
ACU 002049.09	Система связи	Отсутствует сообщение CAB. Проверить предохранитель F22.
ACU 523664.02	Средства управления механика-водителя	Конфликт переключателей скоростных диапазонов 1 и 2. Незамедлительно организовать ремонт через дилера John Deere.
ACU 523775.02 ACU 523775.09	Однорычажное управление	Однорычажное управление (при наличии), неисправность датчика присутствия водителя. Переместить рычаг для подтверждения присутствия механика-водителя. При повторном появлении кода незамедлительно организовать ремонт через дилера John Deere.
ACU 523776.02 ACU 523801.02 ACU 523804.02 ACU 523804.03 ACU 523804.04 ACU 523805.02 ACU 523805.03 ACU 523805.04	Однорычажное управление	Неисправность однорычажного управления. Для продолжения работы использовать рычаги SCV 3 и 4. Перейти на CommandARM и выключить однорычажное управление. Незамедлительно организовать ремонт через дилера John Deere.

Продолжение на следующей стр.

OURX935,0600546 -59-27MAR06-1.3

Диагностические коды неисправностей

Диагностические коды неисправностей блока управления в подлокотнике (ACU)		
Диагностический код неисправности	Дисплей	Решение
ACU 523923.02 ACU 523923.03 ACU 523923.04	Средства управления механика-водителя	Конфликт рычага управления и датчика SCV I. Незамедлительно организовать ремонт через дилера John Deere.
ACU 523953.02	Средства управления у механика-водителя	Конфликт в цепи датчика рычага регулирования скорости (только для AutoPowr). Незамедлительно организовать ремонт через дилера John Deere.
ACU 523953.03 ACU 523953.04	Средства управления у механика-водителя	Неполадки с напряжением на датчике рычага регулирования скорости (только для AutoPowr). Незамедлительно организовать ремонт через дилера John Deere.
ACU 523954.07	Средства управления у механика-водителя	Нарушение регулировки скоростей диапазона 1. Незамедлительно организовать ремонт через дилера John Deere.
ACU 523954.11	Средства управления механика-водителя	Конфликт регулятора заданной скорости. Незамедлительно организовать ремонт через дилера John Deere.
ACU 523955.31	Высока нагрузка трансмиссии	Перегрузка двигателя. Снизить нагрузку на трактор.
ACU 523958.31	Средства управления механика-водителя	Неверный коэффициент реверсирования. Незамедлительно организовать ремонт через дилера John Deere.
ACU 523960.31	Механик-водитель не находится на сиденье	Во время получения команды реверса механика-водителя нет на сиденье. Изменить положение на сиденье или выжать сцепление или педали тормоза для подтверждения присутствия.
ACU 523961.02	Система трансмиссии	Включена парковка при включенной передаче. Перезапустить трактор, работать на передней передаче. При повторном появлении кода незамедлительно организовать ремонт через дилера John Deere.
ACU 523961.07	Трансмиссия не в положении ПАРКОВКА	Сбой при включении блокировки на парковке. Незамедлительно организовать ремонт через дилера John Deere.
ACU 523962.31	Система MFWD	Неверная скорость MFWD. Это функция регулировки тягового усилия. Важная при буксировке прицепов. Незамедлительно организовать ремонт через дилера John Deere.
ACU 523966.31	Режим возврата трансмиссии в исходное положение	Режим работы трансмиссии для возврата в гараж. См. раздел Работа AutoPowr.
ACU 523968.02	Органы IMS	Конфликт в цепи переключателя IMS. Переключатель IMS в положении ВКЛ, затем в положении ВЫКЛ. При повторном появлении кода незамедлительно организовать ремонт через дилера John Deere.
ACU 523968.03 ACU 523968.04	Органы управления IMS	Выход за установленные пределы напряжения цепи переключателя IMS. Переключатель IMS в положении ВКЛ, затем в положении ВЫКЛ. При повторном появлении кода незамедлительно организовать ремонт через дилера John Deere.
ACU 524018.31	Правый реверс	Правый реверс на нейтрали/сбой при переходе на нейтраль. Незамедлительно организовать ремонт через дилера John Deere.
ACU 524-19.13	Рычаг переключения не в положении Парковка	Переключить трансмиссию трактора на ПАРКОВКУ.
ACU 524019.31	Рычаг переключения не в положении Парковка	Правый реверс на нейтрали/сбой при переходе на нейтраль. Незамедлительно организовать ремонт через дилера John Deere.
ACU 524020.31	Рычаг не в положении Парковка	Трансмиссия на передаче при включении питания. Рычаг переключения передач перевести в положение ПАРКОВКА и перезапустить двигатель..
ACU 524021.31	Средства управления механика-водителя	Конфликт переключателей реверса. Незамедлительно организовать ремонт через дилера John Deere.
ACU 524101.02	Средства управления механика-водителя	Конфликт цепи переключателя/датчика рычага управления клапанами передней сцепки. Незамедлительно организовать ремонт через дилера John Deere.
ACU 524101.03 ACU 524101.04	Средства управления механика-водителя	Выход за допустимые пределы напряжения в цепи датчика рычага управления клапанами передней сцепки. Незамедлительно организовать ремонт через дилера John Deere.

Продолжение на следующей стр.

OURX935.0000546 -59-27MAR06-2/3

Диагностические коды неисправностей

Диагностические коды неисправностей блока управления в подлокотнике (ACU)		
Диагностический код неисправности	Дисплей	Решение
ACU 524102.02	Средства управления механика-водителя	Конфликт цепей переключателя/датчика рычага управления SCV IV. Незамедлительно организовать ремонт через дилера John Deere.
ACU 524102.03 ACU 524102.04	Средства управления механика-водителя	Выход за допустимые пределы напряжения в цепи датчика рычага управления SCV V. Незамедлительно организовать ремонт через дилера John Deere.
ACU 524103.02	Средства управления механика-водителя	Конфликт цепи переключателя/датчика рычага управления SCV IV. Незамедлительно организовать ремонт через дилера John Deere.
ACU 524103.03 ACU 524103.04	Средства управления механика-водителя	Выход за допустимые пределы напряжения в цепи датчика рычага управления SCV IV. Незамедлительно организовать ремонт через дилера John Deere.
ACU 524104.02	Средства управления механика-водителя	Конфликт цепи переключателя/датчика рычага управления SCV III. Незамедлительно организовать ремонт через дилера John Deere.
ACU 524104.03 ACU 524104.04	Средства управления механика-водителя	Выход за установленные пределы напряжения в цепи датчика рычага управления SCV III. Незамедлительно организовать ремонт через дилера John Deere.
ACU 524105.02	Средства управления механика-водителя	Конфликт цепи переключателя/датчика рычага управления SCV II. Незамедлительно организовать ремонт через дилера John Deere.
ACU 524105.03 ACU 524105.04	Средства управления механика-водителя	Выход за установленные пределы напряжения в цепи датчика рычага управления SCV II. Незамедлительно организовать ремонт через дилера John Deere.
ACU 524212.02	Средства управления механика-водителя	Конфликт цепи переключателя/датчика рычага управления задней сцепкой. Незамедлительно организовать ремонт через дилера John Deere.
ACU 524212.03 ACU 524212.04	Средства управления механика-водителя	Выход за установленные пределы напряжения цепи датчика рычага управления задней сцепкой. Незамедлительно организовать ремонт через дилера John Deere.
ACU 524222.02	Средства управления механика-водителя	Конфликт цепи переключателя возврата. Незамедлительно организовать ремонт через дилера John Deere.
ACU 524224.02	Средства управления механика-водителя	Конфликт в цепи переключателя заднего ВОМ. Установить переключатель (и) ВОМ в положение ВЫКЛ и снова в положение ВКЛ. При повторном появлении кода незамедлительно организовать ремонт через дилера John Deere.
ACU 524224.02	Средства управления механика-водителя	Конфликт в цепи переключателя заднего ВОМ. Установить переключатель (и) ВОМ в положение ВЫКЛ и снова в положение ВКЛ. При повторном появлении кода незамедлительно организовать ремонт через дилера John Deere.
ACU 524224.14	Средства управления механика-водителя	Задний ВОМ выключен. Убедиться, что переключатель ВОМ в положении ВЫКЛ при пуске трактора. Выключить и затем включить переключатель. При повторном появлении кода незамедлительно организовать ремонт через дилера John Deere.
ACU 524254.31	Средства управления механика-водителя	Отказ в цепи реле включения трансмиссии. Незамедлительно организовать ремонт через дилера John Deere.

OURX935.0000546 -59-27MAR00-3/3

**Диагностические коды неисправностей
блока управления Active Seat (ASU)**

Диагностические коды неисправностей блока управления Active Seat (ASU)		
Диагностический код неисправности	Дисплей	Решение
ASU 524002.31	Система Active Seat	Неисправность соленоида регулирования давления Active Seat. Незамедлительно организовать ремонт через дилера John Deere.
ASU 524003.02	Средства управления механика-водителя	Отказ цепи переключателя устойчивости Active Seat. Включить и выключить переключатель. При повторном появлении кода незамедлительно организовать ремонт через дилера John Deere.
ASU 524004.02	Средства управления механика-водителя	Неисправность цепи переключателя высоты сиденья. Включить и выключить переключатель высоты сиденья. При повторном появлении кода незамедлительно организовать ремонт через дилера John Deere.
ASU 524006.30	Система активного сиденья (Active Seat)	Вентилятор сиденья включен слишком долго. Незамедлительно организовать ремонт через дилера John Deere.
ASU 524007.30	Система активного сиденья (Active Seat)	Компрессор сиденья включен слишком долго. Незамедлительно организовать ремонт через дилера John Deere.
ASU 524008.13	Система активного сиденья (Active Seat)	ASU не откалиброван. Незамедлительно организовать ремонт через дилера John Deere.
ASU 524010.31	Система активного сиденья (Active Seat)	Отказ цепи соленоида подъема/опускания сиденья. Незамедлительно организовать ремонт через дилера John Deere.
ASU 524011.03 ASU 524011.04	Система активного сиденья (Active Seat)	Выход за допустимые пределы напряжения в цепи акселерометра сиденья. Незамедлительно организовать ремонт через дилера John Deere.
ASU 524011.08	Система активного сиденья (Active Seat)	Неисправность цепи акселерометра сиденья. Незамедлительно организовать ремонт через дилера John Deere.
ASU 524012.03 ASU 524012.04	Система активного сиденья (Active Seat)	Низкое напряжение в цепи датчика положения Active Seat. Незамедлительно организовать ремонт через дилера John Deere.

OURX935.00004CF -59-06MAR06-11

**Блок управления тормозами (BRC) –
диагностические коды неисправностей**

Блок управления тормозами (BRC) – диагностические коды неисправностей		
Диагностический код неисправности	Дисплей	Решение
BRC 000158.04 BRC 000168.04	Тормозная система	Неполадка с напряжением питания BRC. Провести осмотр пространства вокруг батарей и генератора переменного тока на предмет признаков повреждений и накопления мусора. Проверить предохранитель F30. При повторном появлении кода незамедлительно организовать ремонт через дилера John Deere.
BRC 000628.2	Сбой в контуре управления тормозами	Обратиться к дилеру компании John Deere, поскольку появление этого кода может сказаться на рабочих характеристиках тормозов.
BRC 000629.12	Тормозная система	Неисправность блока управления BRC. Организовать ремонт через дилера John Deere
BRC 000630.13	Тормозная система	Сбой калибровки BRC/блок не откалиброван. Незамедлительно организовать ремонт через дилера John Deere.
BRC 001079.3	Сбой в контуре управления тормозами	Обратиться к дилеру компании John Deere, поскольку появление этого кода может сказаться на рабочих характеристиках тормозов.
BRC 001079.05 BRC 001079.06	Тормозная система	Сбой калибровки BRC/неполадки с током питания датчика. Незамедлительно организовать ремонт через дилера John Deere.
BRC 002049.09	Система связи	Отсутствует сообщение CAB. Незамедлительно организовать ремонт через дилера John Deere.
BRC 002071.9	Сбой в контуре управления тормозами	Обратиться к дилеру компании John Deere, поскольку появление этого кода может сказаться на рабочих характеристиках тормозов.
BRC 522279.05 BRC 522279.06	Вспомогательная тормозная система	Неполадки с током распределительного клапана дополнительного тормоза. Незамедлительно организовать ремонт через дилера John Deere.
BRC 522279.13	Вспомогательная тормозная система	Распределительный клапан дополнительного тормоза не откалиброван. Незамедлительно организовать ремонт через дилера John Deere.
BRC 522280.00 BRC 522280.01 BRC 522280.03 BRC 522280.04	Вспомогательная тормозная система	Неполадки с напряжением на датчике давления дополнительного тормоза. Незамедлительно организовать ремонт через дилера John Deere.
BRC 522280.13	Вспомогательная тормозная система	Давление дополнительного тормоза не откалибровано. Незамедлительно организовать ремонт через дилера John Deere
BRC 523652.02	Гидравлическая система	Блок управления неправильно подсоединен к жгуту проводов. Незамедлительно организовать ремонт через дилера John Deere.
BRC 523837.0 BRC 523837.3 BRC 523837.4	Сбой в контуре управления тормозами	Обратиться к дилеру компании John Deere, поскольку появление этого кода может сказаться на рабочих характеристиках тормозов.
BRC 523837.13	Тормозная система	Сбой калибровки BRC/датчик давления заднего тормоза. Незамедлительно организовать ремонт через дилера John Deere
BRC 523840.0 BRC 523840.1	Сбой в контуре управления тормозами	Обратиться к дилеру компании John Deere, поскольку появление этого кода может сказаться на рабочих характеристиках тормозов.
BRC 523841.19 BRC 523841.31	Вспомогательная тормозная система	Неполадки с сигналом положения вспомогательного ручного тормоза. Незамедлительно организовать ремонт через дилера John Deere.
BRC 523910.02	Тормозная система	Неисправность блока управления BRC. Незамедлительно организовать ремонт через дилера John Deere.
BRC 524157.19	Передняя тормозная система	Получено сообщение о неисправности переключателя правой тормозной педали. Незамедлительно организовать ремонт через дилера John Deere.
BRC 524162.19	Передняя тормозная система	Получено сообщение о неисправности переключателя левой тормозной педали. Незамедлительно организовать ремонт через дилера John Deere.

**Блок управления в кабине (СAB) –
диагностические коды неисправностей**

Блок управления в кабине (СAB) – диагностические коды неисправностей		
Диагностический код неисправности	Дисплей	Решение
SAB 000091.02 SAB 000091.03 SAB 000091.04	Средства управления механика-водителя	Низкое напряжение в цепи датчика педали газа. Незамедлительно организовать ремонт через дилера John Deere.
SAB 000158.03 SAB 000158.04	Напряжение электросистемы	Низкое переключаемое напряжение питания SAB. Проверить кабель генератора и кабели батарей. При повторном появлении кода незамедлительно организовать ремонт через дилера John Deere.
SAB 000628.02	Программирование	Сбой при передаче данных EOL SAB. Незамедлительно организовать ремонт через дилера John Deere.
SAB 000628.12	Программирование	Программирование SAB. Незамедлительно организовать ремонт через дилера John Deere.
SAB 000629.11 SAB 000629.12	Электрическая система	Неисправность блока управления SAB. Незамедлительно организовать ремонт через дилера John Deere.
SAB 001079.02 SAB 001079.03 SAB 001079.04	Система трансмиссии	Выход за установленные пределы напряжения питания датчика SAB. Незамедлительно организовать ремонт через дилера John Deere.
SAB 001504.30	Средства управления механика-водителя	Сбой в цепи переключателя сиденья. Незамедлительно организовать ремонт через дилера John Deere.
SAB 524014.31 SAB 524022.31 SAB 524023.31 SAB 524024.31 SAB 524025.31 SAB 524026.31 SAB 524027.31 SAB 524030.31 SAB 524031.31 SAB 524032.31 SAB 524034.31 SAB 524036.31	Сбой в контуре левого реверса	Для восстановления перевести рычаг переключения в положение ПАРКОВКА. Если неисправность осталась неустранимой, обратиться к вашему дилеру John Deere
SAB 524016.04	Средства управления механика-водителя	Низкое переключаемое напряжение питания SAB. Незамедлительно организовать ремонт через дилера John Deere.
SAB 524017.13	Средства управления механика-водителя	Не выбран тип рычага левого реверса. Незамедлительно организовать ремонт через дилера John Deere.
SAB 524017.31	Средства управления механика-водителя	Неисправность цепи питания левого реверса. Незамедлительно организовать ремонт через дилера John Deere.
SAB 524018.31 SAB 524019.31	Средства управления механика-водителя	Сбой при переключении левого реверса. Рычаг в неправильном положении. Рычаг перевести в положение ПАРКОВКА. Незамедлительно организовать ремонт через дилера John Deere.
SAB 524020.31	Рычаг не в положении Парковка	Левый реверс на передаче при включении. Переместить рычаг левого реверса в положение НЕЙТРАЛЬ или ПАРКОВКА перед пуском.
SAB 524021.31	Средства управления механика-водителя	Неисправность цепи переключателей LHR. Незамедлительно организовать ремонт через дилера John Deere.
SAB 524166.02	Средства управления механика-водителя	Конфликт цепи переключателя/датчика правой педали тормоза. Незамедлительно организовать ремонт через дилера John Deere.
SAB 524166.03 SAB 524166.04	Средства управления механика-водителя	Выход за установленные пределы напряжения в цепи датчика правой педали тормоза. Незамедлительно организовать ремонт через дилера John Deere.
SAB 524166.30	Средства управления механика-водителя	Ошибка регулировки датчика правой тормозной педали. Незамедлительно организовать ремонт через дилера John Deere.

Продолжение на следующей стр.

OURX935.00004D0 -59-09MAR06-1:2

Диагностические коды неисправностей

Блок управления в кабине (СAB) – диагностические коды неисправностей

Диагностический код неисправности	Дисплей	Решение
SAB 524169.02	Средства управления механика-водителя	Конфликт в цепи переключателя/датчика левой педали тормоза. Незамедлительно организовать ремонт через дилера John Deere.
SAB 524169.03 SAB 524169.04	Средства управления механика-водителя	Низкое напряжение в цепи датчика левой тормозной педали. Незамедлительно организовать ремонт через дилера John Deere.

OURX935,00004D0 -59-09MAR06-2/2

**Центральный блок управления (CCU) –
диагностические коды неисправностей**

Центральный блок управления (CCU) – диагностические коды неисправностей		
Диагностический код неисправности	Дисплей	Решение
ACU 000158.04	Система заднего ВОМ	Низкое переключаемое напряжение питания ACU Провести осмотр пространства вокруг батарей и генератора переменного тока на предмет признаков повреждений и накопления мусора. Незамедлительно организовать ремонт через дилера John Deere.
CCU 000096.03	Топливная система	Высокое напряжение в цепи датчика уровня топлива. Незамедлительно организовать ремонт через дилера John Deere.
CCU 000096.17	Низкий уровень топлива	Низкий уровень топлива. Проверить уровень топлива.
CCU 000237.02 CCU 000237.14 CCU 000237.31	Система идентификации	Неисправность системы безопасности VIN. Незамедлительно организовать ремонт через дилера John Deere.
CCU 000567.05	Система блокировки дифференциала	Низкий ток в цепи передней блокировки дифференциала. Включить и выключить переключатель. При повторном появлении кода незамедлительно организовать ремонт через дилера John Deere.
CCU 000569.05	Система блокировки дифференциала	Сбой в цепи соленоида задней блокировки дифференциала. Включить и выключить переключатель. При повторном появлении кода незамедлительно организовать ремонт через дилера John Deere.
CCU 000630.14	Система заднего ВОМ	Неверная конфигурация заднего ВОМ. Незамедлительно организовать ремонт через дилера John Deere.
CCU 001079.03 CCU 001079.04	Электросистема	Выход за установленные пределы напряжения питания датчика CCU (только PTP). Незамедлительно организовать ремонт через дилера John Deere.
CCU 001086.18	Низкое давление воздуха в пневмотормозе	Низкое давление в пневматическом тормозе. Данный код появляется каждый раз, когда при запуске машины давления в пневмотормозе недостаточно для выключения тормозов прицепа. В этом случае, возможно, потребуются подождать более 1 минуты, пока тормоза не разблокируются. Выпустить избыток влаги из бака пневмотормоза.
CCU 001638.00	Очень высокая температура гидравлического масла	Очень высокая температура гидравлического масла. Проверить уровень гидравлического масла. Проверить охладитель трансмиссии/гидросистемы и переднюю решетку радиатора на отсутствие грязи. При повторном появлении кода незамедлительно организовать ремонт через дилера John Deere.
CCU 001638.03 CCU 001638.04	Гидравлическая система	Низкое или высокое напряжение в цепи датчика температуры гидравлического масла. Незамедлительно организовать ремонт через дилера John Deere.
CCU 001638.16	Высокая температура гидравлического масла	Высокая температура гидравлического масла. Проверить уровень гидравлического масла. Проверить охладитель трансмиссионной/гидравлической системы. Снова запустить машину и поработать на номинальной скорости в течение 1-2 минут, и при повторном появлении кода организовать как можно раньше ремонт через Вашего дилера John Deere.
CCU 1713.0	Забивка фильтра гидравлического масла системы PowerShift	Заменить фильтры гидравлического масла. Если неисправность осталась неустранимой, обратиться к дилеру John Deere.
CCU 001883.00	Высокая скорость заднего ВОМ	Заброс оборотов заднего ВОМ. Проверить настройку дросселя и убедиться, что установлен соответствующий вал. Перезапустить машину. При повторном появлении кода незамедлительно организовать ремонт через дилера John Deere.
CCU 001883.01	Система заднего ВОМ	Пониженная скорость заднего ВОМ. Убедиться, что установлен соответствующий вал. Перезапустить машину и выбрать соответствующую степень сцепления ВОМ на панели CommandCenter. При повторном появлении кода незамедлительно организовать ремонт через дилера John Deere.

Продолжение на следующей стр.

OU90935.0000401 -59-08MAR05-12

Диагностические коды неисправностей

Центральный блок управления (CCU) – диагностические коды неисправностей		
Диагностический код неисправности	Дисплей	Решение
CCU 001883.13	Система заднего BOM	Задний BOM не откалиброван. Незамедлительно организовать ремонт через дилера John Deere.
CCU 002392.05	Предупредительная сигнализация заднего хода	Неисправность цепи предупредительной сигнализации заднего хода. Незамедлительно организовать ремонт через дилера John Deere.
CCU 002602.01	Уровень гидравлического масла низкий	Уровень гидравлического масла крайне низкий. Проверить уровень гидравлического масла.
CCU 002602.02	Гидравлическая система	Неисправность датчика уровня гидравлического масла. Незамедлительно организовать ремонт через дилера John Deere.
CCU 002602.18	Уровень гидравлического масла низкий	Уровень гидравлического масла низкий. Проверить уровень гидравлического масла.
CCU 522260.02	Система парковки	Неверное значение датчика скорости вращения колес (только PTP). Незамедлительно организовать ремонт через дилера John Deere.
CCU 522384.14	Система заднего BOM	Блокировка положения BOM 4R (только PTP). Попытка включения BOM на высокой задней передаче. Снизить обороты и понизить передачу.
CCU 523851.02	Система управления рабочим оборудованием	IMS отключена в связи с HCU. Незамедлительно организовать ремонт через дилера John Deere.
CCU 523916.00	Байпас фильтра гидравлического масла	Обход фильтра гидравлического масла при оборотах ниже 1500 об/мин. Двигатель переходит на малые обороты холостого хода. Проверить/заменить ОБА фильтра гидросистемы. При повторном появлении кода незамедлительно организовать ремонт через дилера John Deere.
CCU 523916.03 CCU 523916.04	Система фильтра гидравлического масла	Высокое или низкое напряжение цепи датчика забивания фильтра гидравлического масла. Незамедлительно организовать ремонт через дилера John Deere.
CCU 523916.15	Забит фильтр гидравлического масла	Забит фильтр гидравлического масла. Проверить/заменить ОБА фильтра гидросистемы. Незамедлительно организовать ремонт через дилера John Deere.
CCU 523916.16	Байпас фильтра гидравлического масла	Обход фильтра гидравлического масла при оборотах ниже 1500 об/мин. Обороты двигателя ограничиваются 1500 об/мин. Проверить/заменить ОБА фильтра гидросистемы. При повторном появлении кода незамедлительно организовать ремонт через дилера John Deere.
CCU 524016.04	Электросистема	Низкое переключаемое напряжение питания CCU. Незамедлительно организовать ремонт через дилера John Deere.
CCU 524223.03	Система блокировки дифференциала	Высокое напряжение в цепи переключателя блокировки дифференциала. Убедиться, что коврик пола HE зажимает переключатель. При повторном появлении кода незамедлительно организовать ремонт через дилера John Deere.
CCU 524224.02	Система заднего BOM	Неверное напряжение переключателя BOM. Незамедлительно организовать ремонт через дилера John Deere.
CCU 524224.14	Переключатель BOM	Задний BOM выключен. Выключить все переключатели BOM. Перезапустить машину и при повторном появлении кода незамедлительно организовать ремонт через дилера John Deere.
CCU 524235.05	Система MFWD	Неисправность цепи соленоида MFWD. Незамедлительно организовать ремонт через дилера John Deere.
CCU 524236.31	Переключатель MFWD	Конфликт переключателя MFWD и IMS. Незамедлительно организовать ремонт через дилера John Deere.
CCU 524251.31	Задний BOM вкл	Предупредительная сигнализация указывает на отсутствие механика-водителя при включенном заднем BOM. Не изменять параметров BOM.
CCU 524252.05	Система заднего BOM	Сбой в цепи соленоида заднего BOM. Незамедлительно организовать ремонт через дилера John Deere.
CCU 524255.31	Задний BOM включен дистанционно	Незамедлительно организовать ремонт через дилера John Deere.

OURX935 00004D1 -59-06MAR06-2/2

**Центр нагрузки кабины (CLC) –
Диагностические коды неисправностей**

Центр нагрузки кабины (CLC) – Диагностические коды неисправностей		
Диагностический код неисправности	Дисплей	Решение
CLC 000158.00 CLC 000158.01 CLC 000158.17 CLC 000158.18	Электросистема	Низкое переключаемое напряжение питания CAB. Незамедлительно организовать ремонт через дилера John Deere.
CLC 000628.02	Средства управления механика-водителя	Сбой при передаче данных EOL CAB. Незамедлительно организовать ремонт через дилера John Deere.
CLC 000628.12	Программирование	Программирование CLC. Незамедлительно организовать ремонт через дилера John Deere.
CLC 000629.11 CLC 000629.12	Средства управления механика-водителя	Неисправность блока управления CAB. Переключить в положение ПАРКОВКА. При повторном появлении кода незамедлительно организовать ремонт через дилера John Deere.
CLC 002050.06	Электрическая система	Высокий ток в цепи CLC. Снять все вспомогательные устройства механика-водителя, такие как прожекторы, лампы предупредительной сигнализации и стеклоочистители. Незамедлительно организовать ремонт через дилера John Deere.
CLC 002360.05 CLC 002360.06	Система освещения	Высокий или низкий ток в цепи прожектора правого заднего крыла. Проверить состояние лампы. При повторном появлении кода незамедлительно организовать ремонт через дилера John Deere.
CLC 002362.05 CLC 002362.06	Система освещения	Высокий или низкий ток в цепи заднего прожектора крыши. Проверить состояние лампы. При повторном появлении кода незамедлительно организовать ремонт через дилера John Deere.
CLC 002364.05 CLC 002364.06	Система освещения	Высокий или низкий ток в цепи центрального прожектора. Проверить состояние лампы. При повторном появлении кода незамедлительно организовать ремонт через дилера John Deere.
CLC 002366.05 CLC 002366.06	Система освещения	Высокий или низкий ток в цепи бокового прожектора крыши. Проверить состояние лампы. При повторном появлении кода незамедлительно организовать ремонт через дилера John Deere.
CLC 002368.05 CLC 002368.06	Система освещения	Низкий или высокий ток в цепи сигнала левого поворота. Проверить состояние лампы. При повторном появлении кода незамедлительно организовать ремонт через дилера John Deere.
CLC 002370.05 CLC 002370.06	Система освещения	Низкий или высокий ток в цепи сигнала правого поворота. Проверить состояние лампы. При повторном появлении кода незамедлительно организовать ремонт через дилера John Deere.
CLC 002372.06	Система освещения	Высокий или низкий ток в цепи стоп-сигнала. Проверить состояние лампы. При повторном появлении кода незамедлительно организовать ремонт через дилера John Deere.
CLC 002378.05 CLC 002378.06	Система освещения	Высокий или низкий ток в цепи габаритного заднего фонаря. Проверить состояние лампы. При повторном появлении кода незамедлительно организовать ремонт через дилера John Deere.
CLC 002386.6	Сбой в контуре проблескового маячка на крыше	Организовать ремонт через дилера John Deere.
CLC 002394.06	Система освещения	Перегрузка или короткое замыкание в контуре габаритных фонарей прицепа. Снять 7-контактный разъем для проверки наличия кода. Незамедлительно организовать ремонт через дилера John Deere.
CLC 002863.02	Система стеклоочистителя	Сбой в цепи переключателя переднего стеклоочистителя. Включить и выключить переключатель. При повторном появлении кода незамедлительно организовать ремонт через дилера John Deere.
CLC 002865.02	Система стеклоочистителя	Сбой в цепи переключателя заднего стеклоочистителя. Включить и выключить переключатель. При повторном появлении кода незамедлительно организовать ремонт через дилера John Deere.

Продолжение на следующей стр.

OURX935.00004D2 -59-10MAR06-12

Диагностические коды неисправностей

Центр нагрузки кабины (CLC) – Диагностические коды неисправностей		
Диагностический код неисправности	Дисплей	Решение
CLC 002872.02	Система освещения	Неисправность цепи главного переключателя освещения. Включить и выключить переключатель. При повторном появлении кода незамедлительно организовать ремонт через дилера John Deere.
CLC 522310.06	Электрическая система	Высокий ток в выходной цепи ELX. Незамедлительно организовать ремонт через дилера John Deere.
CLC 522433.05 CLC 522433.06	Система стеклоочистителя	Высокий или низкий ток в цепи двигателя заднего стеклоочистителя. Незамедлительно организовать ремонт через дилера John Deere.
CLC 523907.2	Сбой при дистанционном включении BOM	Организовать ремонт через дилера John Deere.
CLC 522434.05 CLC 522434.06	Система стеклоочистителя	Высокий или низкий ток в цепи двигателя переднего стеклоочистителя. Незамедлительно организовать ремонт через дилера John Deere.
CLC 522435.05 CLC 522435.06	Система стеклоочистителя	Высокий или низкий ток в цепи высокоскоростного двигателя переднего стеклоочистителя. Незамедлительно организовать ремонт через дилера John Deere.
CLC 523907.2	Конфликт переключателя удаленного включения BOM	Переключатель удаленного включения BOM. Незамедлительно организовать ремонт через дилера John Deere.
CLC 524016.06	Электросистема	Высокое напряжение сигнала возобновления работы шины связи или нагрузочного центра машины. Незамедлительно организовать ремонт через дилера John Deere.
CLC 524035.02	Средства управления механика-водителя	Неисправность цепи селекторного переключателя трансмиссии. Незамедлительно организовать ремонт через дилера John Deere.
CLC 524037.02	Средства управления механика-водителя	Высокое напряжение в автоматическом режиме и режиме вспомогательного тормоза. Незамедлительно организовать ремонт через дилера John Deere.

OURX935.0000402 -59-10MAR06-2/2

**Диагностические коды неисправностей
блока управления двигателем (ECU)**

Диагностический код неисправности	Дисплей	Решение
ECU 000094.03 ECU 000094.04	Система двигателя	Высокое или низкое входное напряжение датчика давления топлива. Незамедлительно организовать ремонт через дилера John Deere.
ECU 000094.17	Система двигателя	Низкое давление топлива от топливopодкачивающего насоса. Заменить топливные фильтры. При повторном возникновении проблемы незамедлительно организовать ремонт через дилера John Deere.
ECU 000097.03 ECU 000097.04	Система двигателя	Низкое или высокое напряжение сигнала "вода в топливе". Незамедлительно организовать ремонт через дилера John Deere.
ECU 000097.16	Полный водоотделитель двигателя	В топливе обнаружена вода. Слить оба фильтра. При повторном появлении кода незамедлительно организовать ремонт через дилера John Deere.
ECU 000100.01	Очень низкое давление моторного масла	Давление масла в двигателе крайне низкое. При повторном появлении кода незамедлительно организовать ремонт через дилера John Deere.
ECU 000100.03 ECU 000100.04	Система двигателя	Высокое или низкое напряжение сигнала давления масла в двигателе. Незамедлительно организовать ремонт через дилера John Deere.
ECU 000100.18	Низкое давление моторного масла	Давление масла в двигателе умеренно низкое. Проверить уровень масла в двигателе. При повторном появлении кода незамедлительно организовать ремонт через дилера John Deere.
ECU 000100.31	Давление моторного масла	Датчик показывает давление масла при выключенном двигателе. Незамедлительно организовать ремонт через дилера John Deere.
ECU 000102.02	Система двигателя	Неисправность датчика давления воздуха в коллекторе. Незамедлительно организовать ремонт через дилера John Deere.
ECU 000102.03 ECU 000102.04	Система двигателя	Высокое или низкое входное напряжение на датчике давления коллектора воздуха. Незамедлительно организовать ремонт через дилера John Deere.
ECU 000103.00	Система двигателя	Крайне высокая скорость. При работе на высоте снижать нагрузку на двигатель. При повторном возникновении проблемы незамедлительно организовать ремонт через дилера John Deere.
ECU 000103.02 ECU 000103.05 ECU 000103.06 ECU 000103.08 ECU 000103.31	Система двигателя	Ошибка повышенной скорости. Незамедлительно организовать ремонт через дилера John Deere.
ECU 000105.00 ECU 000105.15 ECU 000105.16	Температура всасываемого воздуха двигателя	Высокая температура всасываемого воздуха. Проверить уровень охлаждающей жидкости. Проверить и очистить радиатор. При повторном появлении кода незамедлительно организовать ремонт через дилера John Deere.
ECU 000105.03 ECU 000105.04	Система двигателя	Высокое или низкое входное напряжение датчика температуры впуска воздуха. Незамедлительно организовать ремонт через дилера John Deere.
ECU 000107.00	Забивка воздушного фильтра на двигателе	Высокий уровень закупорки воздушного фильтра. Проверить и очистить воздушный фильтр двигателя. Проверить, не появляется ли код снова. Незамедлительно организовать ремонт через дилера John Deere.
ECU 000108.02	Система двигателя	Неисправность датчика барометрического давления. Незамедлительно организовать ремонт через дилера John Deere.
ECU 000110.00	Высокая температура охлаждающей жидкости двигателя	Температура охлаждающей жидкости в двигателе крайне высокая. Проверить уровень охлаждающей жидкости. Проверить и очистить радиатор. При повторном появлении кода незамедлительно организовать ремонт через дилера John Deere.
ECU 000110.03 ECU 000110.04	Система двигателя	Высокое или низкое входное напряжение датчика температуры охлаждающей жидкости двигателя. Незамедлительно организовать ремонт через дилера John Deere.

Продолжение на следующей стр.

OURX935.00004D3 -59-06MAR06-1/4

Диагностические коды неисправностей

Диагностический код неисправности	Дисплей	Решение
ECU 000110.15 ECU 000110.16	Высокая температура охлаждающей жидкости двигателя	Температура охлаждающей жидкости в двигателе умеренно высокая. Проверить уровень охлаждающей жидкости. Проверить и очистить радиатор. Проверить, не появляется ли код снова. Незамедлительно организовать ремонт через дилера John Deere.
ECU 000110.17	Низкая температура охлаждающей жидкости двигателя	Низкая температура охлаждающей жидкости двигателя. Прогрейте двигатель. При повторном возникновении проблемы незамедлительно организовать ремонт через дилера John Deere.
ECU 000157.03 ECU 000157.04	Система двигателя	Высокое или низкое входное напряжение датчика давления в топливной магистрали. Организовать незамедлительно ремонт через местного дилера компании John Deere.
ECU 000157.10	Система двигателя	Обнаружен сдвиг давления в топливной магистрали. Незамедлительно организовать ремонт через дилера John Deere.
ECU 000157.17	Система двигателя	Не нарастает давление в топливной магистрали. Незамедлительно организовать ремонт через дилера John Deere.
ECU 000158.17	Система двигателя	Ошибочное выключение питания на ECU. Может привести к нарушению работы батарей. Незамедлительно организовать ремонт через дилера John Deere.
ECU 000174.00	Температура топлива высокая	Температура топлива высокая. Проверить уровень охлаждающей жидкости. Проверить и очистить радиатор. Проверить, не появляется ли код снова. Организовать незамедлительно ремонт через местного дилера компании John Deere.
ECU 000174.03 ECU 000174.04	Система двигателя	Высокое или низкое входное напряжение датчика температуры топлива. Незамедлительно организовать ремонт через дилера John Deere.
ECU 000174.16	Температура топлива высокая	Температура топлива умеренно высокая. Проверить уровень охлаждающей жидкости. Проверить и очистить радиатор. Проверить, не появляется ли код снова. Незамедлительно организовать ремонт через дилера John Deere.
ECU 000189.00	Информация отсутствует	Снижение оборотов двигателя.
ECU 000190.00	Высокие обороты двигателя	Запредельно высокие обороты двигателя. Результат понижения передачи. Закрыть дроссельную заслонку.
ECU 000237.02 ECU 000237.13 ECU 000237.31	Система идентификации	Неисправность системы безопасности VIN. Незамедлительно организовать ремонт через дилера John Deere.
ECU 000412.03 ECU 000412.04	Система двигателя	Высокое или низкое входное напряжение датчика давления топлива EGR. Незамедлительно организовать ремонт через дилера John Deere.
ECU 000412.16	Система двигателя	Температура EGR выше расчетной. Незамедлительно организовать ремонт через дилера John Deere.
ECU 000412.18	Система двигателя	Температура EGR ниже расчетной. Незамедлительно организовать ремонт через дилера John Deere.
ECU 000611.03	Система двигателя	Проводка форсунки замкнута на источник питания. Незамедлительно организовать ремонт через дилера John Deere.
ECU 000611.04	Система двигателя	Проводка форсунки замкнута на массу. Незамедлительно организовать ремонт через дилера John Deere.
ECU 000620.03 ECU 000620.04	Система двигателя	Высокое или низкое напряжение питания датчика 1. Незамедлительно организовать ремонт через дилера John Deere.
ECU 000627.01	Система двигателя	Проблемы с напряжением питания форсунки. Незамедлительно организовать ремонт через дилера John Deere.
ECU 000629.12	Система двигателя	Неисправность памяти ECU. Незамедлительно организовать ремонт через дилера John Deere.
ECU 000629.13	Система двигателя	Ошибка программирования ECU. Организовать незамедлительно ремонт через местного дилера компании John Deere.
ECU 000636.02	Система двигателя	Шум на входе датчика положения кулачка. Незамедлительно организовать ремонт через дилера John Deere.
ECU 000636.05	Система двигателя	Обрыв в цепи датчика положения кулачка. Незамедлительно организовать ремонт через дилера John Deere.

Продолжение на следующей стр.

OJRX935.00004D3 -59-06MARD6-2/4

Диагностические коды неисправностей

Диагностический код неисправности	Дисплей	Решение
ECU 000636.06	Система двигателя	Закорочен датчик кулачка. Незамедлительно организовать ремонт через дилера John Deere.
ECU 000636.08	Система двигателя	Отсутствует входной сигнал датчика положения кулачка. Может привести к чрезмерному проворачиванию коленвала. Незамедлительно организовать ремонт через дилера John Deere.
ECU 000636.10	Система двигателя	Ошибка конфигурации входного сигнала положения кулачка. Незамедлительно организовать ремонт через дилера John Deere.
ECU 000637.02 ECU 000637.05 ECU 000637.06 ECU 000637.08 ECU 000637.10	Система двигателя	Неисправность датчика положения коленвала. Незамедлительно организовать ремонт через дилера John Deere.
ECU 000637.07	Система двигателя	Умеренное нарушение синхронизации ECU/насоса. Незамедлительно организовать ремонт через дилера John Deere.
ECU 000641.05 ECU 000641.13	Система двигателя	Незамедлительно организовать ремонт через дилера John Deere.
ECU 000641.04	Система двигателя	Низкое или пульсирующее напряжение питания турбопривода. Незамедлительно организовать ремонт через дилера John Deere.
ECU 000641.12	Система двигателя	Сбой сигнала на турбопривод. Незамедлительно организовать ремонт через дилера John Deere.
ECU 000641.16	Система двигателя	Высокая температура турбопривода. Незамедлительно организовать ремонт через дилера John Deere.
ECU 000647.05	Система вентилятора	Короткое замыкание или обрыв в верхней выходной цепи 1 привода вентилятора. Проверить провода катушки соленоида над корпусом поршня привода вентилятора. Незамедлительно организовать ремонт через дилера John Deere.
ECU 000647.07	Система вентилятора	Короткое замыкание или обрыв в нижней выходной цепи 2 привода вентилятора. Проверить провода катушки соленоида над корпусом поршня привода вентилятора. Незамедлительно организовать ремонт через дилера John Deere.
ECU 000651.02 ECU 000656.13	Система двигателя	Неисправность форсунки с электронным управлением. Незамедлительно организовать ремонт через дилера John Deere.
ECU 001075.05	Система подачи топлива	Короткое замыкание/обрыв цепи электрического топливонасоса на корпусе топливного фильтра. Незамедлительно организовать ремонт через дилера John Deere.
ECU 001075.12	Система подачи топлива	Сигнал неисправности электрического топливонасоса. Незамедлительно организовать ремонт через дилера John Deere.
ECU 001079.03 ECU 001079.04	Система двигателя	Выхода за установленные пределы напряжения датчика давления масла в двигателе. Незамедлительно организовать ремонт через дилера John Deere.
ECU 001080.03 ECU 001080.04	Система двигателя	Высокое или низкое напряжение питания датчика давления в общем нагнетательном топливопроводе. Организовать незамедлительно ремонт через местного дилера компании John Deere.
ECU 001110.31	Система двигателя	Останов для защиты двигателя. Незамедлительно организовать ремонт через дилера John Deere.
ECU 001136.00	Система двигателя	Высокая температура ECU. Проверить ECU на расход воздуха. При повторном возникновении проблемы незамедлительно организовать ремонт через дилера John Deere.
ECU 001172.03 ECU 001172.04	Система двигателя	Высокое или низкое входное напряжение датчика температуры на входе компрессора. Незамедлительно организовать ремонт через дилера John Deere.
ECU 001180.00 ECU 001209.02	Система двигателя	Неисправность датчика давления выхлопа. Незамедлительно организовать ремонт через дилера John Deere.
ECU 001180.16	Система двигателя	Высокая температура выхлопа. Незамедлительно организовать ремонт через дилера John Deere.

Продолжение на следующей стр.

OURX935.00004D3 -59-06MAR06-3/4

Диагностические коды неисправностей

Диагностический код неисправности	Дисплей	Решение
ECU 001209.03 ECU 001209.04	Система двигателя	Высокое или низкое входное напряжение датчика давления выхлопа. Незамедлительно организовать ремонт через дилера John Deere.
ECU 001347.03	Система двигателя	Закорачивание насоса. Незамедлительно организовать ремонт через дилера John Deere.
ECU 001347.05	Система двигателя	Сбой регулирующего клапана 1 топливного насоса. Незамедлительно организовать ремонт через дилера John Deere.
ECU 001347.07	Система двигателя	Ошибка регулировки давления в топливной магистрали. Незамедлительно организовать ремонт через дилера John Deere.
ECU 001568.02	Система двигателя	Ошибка в выборе кривой крутящего момента. Незамедлительно организовать ремонт через дилера John Deere.
ECU 001569.31	Снижение мощности двигателя	Снижение подачи топлива. Незамедлительно организовать ремонт через дилера John Deere.
ECU 001639.01	Система вентилятора	Отсутствует сигнал скорости вентилятора. Незамедлительно организовать ремонт через дилера John Deere.
ECU 001639.16	Высокая скорость вентилятора	Скорость вентилятора выше ожидаемой. Незамедлительно организовать ремонт через дилера John Deere.
ECU 001639.18	Низкая скорость вентилятора	Скорость вентилятора ниже ожидаемой. Проверить, что прокачной винт под приводом вентилятора полностью затянут. См. Общее технико-профилактическое обслуживание и проверки. Незамедлительно организовать ремонт через дилера John Deere.
ECU 002005.09	Система связи	Отсутствует сообщение ACU. Незамедлительно организовать ремонт через дилера John Deere.
ECU 002030.09	Система связи	Отсутствует сообщение CAB. Незамедлительно организовать ремонт через дилера John Deere.
ECU 002071.09	Система связи	Отсутствует сообщение CCU. Незамедлительно организовать ремонт через дилера John Deere.
ECU 002630.00 ECU 002630.15 ECU 002630.16	Система двигателя	Температура на выходе системы нагнетания воздуха выше расчетной. Организовать незамедлительно ремонт через местного дилера компании John Deere.
ECU 002630.03 ECU 002630.04	Система двигателя	Высокое или низкое входное напряжение датчика температуры на выходе системы нагнетания воздуха. Незамедлительно организовать ремонт через дилера John Deere.
ECU 002790.16	Система двигателя	Высокая температура на выходе компрессора. Незамедлительно организовать ремонт через дилера John Deere.
ECU 002791.02 ECU 002791.03 ECU 002791.04 ECU 002791.07 ECU 002791.13 ECU 002791.14 ECU 002791.31	Система двигателя	Сбой клапана EGR. Незамедлительно организовать ремонт через дилера John Deere.
ECU 002795.07	Система двигателя	Ошибка управления турбопривода переменной геометрии. Незамедлительно организовать ремонт через дилера John Deere.

OURX935,0000-03 -59-06/MAR06-4/4

**Блок управления сцепки (CCU) –
диагностические коды неисправностей**

Блок управления сцепки (CCU) – диагностические коды неисправностей		
Диагностический код неисправности	Дисплей	Решение
HCU 000158.04	Система задней сцепки	Низкое переключаемое напряжение питания HCU. Провести осмотр участка вокруг батарей и генератора на предмет повреждений и накопления мусора. Незамедлительно организовать ремонт через дилера John Deere.
HCU 000168.04	Электрическая система	Низкое непереключаемое напряжение питания HCU. Провести осмотр участка вокруг батарей и генератора на предмет повреждений и накопления мусора. Проверить предохранитель F30. При повторном появлении кода незамедлительно организовать ремонт через дилера John Deere.
HCU 000190.02	Система задней сцепки	Сбой калибровки задней сцепки/пониженная частота вращения двигателя. Незамедлительно организовать ремонт через дилера John Deere.
HCU 000629.12	Система задней сцепки	Неисправность блока управления HCU. Незамедлительно организовать ремонт через дилера John Deere.
HCU 000630.13	Система задней сцепки	Задняя сцепка не откалибрована. Незамедлительно организовать калибровку через дилера John Deere.
HCU 001079.03 HCU 001079.04	Система задней сцепки	Выход за установленные пределы напряжения питания датчика HCU. Незамедлительно организовать ремонт через дилера John Deere.
HCU 001638.02	Система задней сцепки	Сбой калибровки HCU/низкая температура гидравлического масла. Незамедлительно организовать ремонт через дилера John Deere.
HCU 001873.02 HCU 001873.03 HCU 001873.04	Система задней сцепки	Низкое или высокое напряжение в цепи датчика положения задней сцепки. Незамедлительно организовать ремонт через дилера John Deere.
HCU 001873.13	Система задней сцепки	Сбой калибровки HCU/цель датчика положения задней сцепки. Незамедлительно организовать калибровку сцепки через дилера John Deere.
HCU 001881.03 HCU 001881.04	Система задней сцепки	Высокое или низкое напряжение в цепи датчика тяги задней сцепки. Может потребоваться ручное регулирование. Незамедлительно организовать ремонт через дилера John Deere.
HCU 001881.13	Система задней сцепки	Сбой калибровки HCU/цель датчика тяги задней сцепки. Может потребоваться ручное регулирование. Незамедлительно организовать калибровку сцепки через дилера John Deere.
HCU 002003.09	Система задней сцепки	Ошибка обновления данных о скорости машины. Незамедлительно организовать ремонт через дилера John Deere.
HCU 002005.09	Система связи	Отсутствует сообщение ACU. Незамедлительно организовать ремонт через дилера John Deere.
HCU 002602.18	Гидравлическая система	Уровень гидравлического масла низкий. Проверить уровень гидравлического масла. При повторном появлении кода незамедлительно организовать ремонт через дилера John Deere.
HCU 521000.02 HCU 521000.31	Система задней сцепки	Отказ цепи внешнего переключателя задней сцепки. Незамедлительно организовать ремонт через дилера John Deere.
HCU 521001.02	Система задней сцепки	Сбой калибровки HCU/ход нагнетательного клапана задней сцепки. Незамедлительно организовать калибровку сцепки через дилера John Deere.
HCU 521001.05 HCU 521001.06	Система задней сцепки	Неисправность клапана подъема задней сцепки. Сцепка не поднимается. Незамедлительно организовать ремонт через дилера John Deere.
HCU 521001.07 HCU 521001.11 HCU 521001.13	Система задней сцепки	Неисправность клапана подъема сцепки. Клапан подъема не откалиброван. Сцепка работает в ручном режиме. Незамедлительно организовать калибровку через дилера John Deere.
HCU 521002.05 HCU 521002.06	Система задней сцепки	Неисправность клапана опускания задней сцепки. Сиденье не опустится. Незамедлительно организовать ремонт через дилера John Deere.
HCU 521002.07 HCU 521002.11 HCU 521002.13	Система задней сцепки	Неисправность клапана возврата задней сцепки. Клапан возврата не откалиброван. Сцепка работает в ручном режиме. Незамедлительно организовать калибровку через дилера John Deere.

Продолжение на следующей стр.

OURX935.00004D4 -59-G6MAR06-1/2

Диагностические коды неисправностей

Блок управления сцепки (CCU) – диагностические коды неисправностей

Диагностический код неисправности	Дисплей	Решение
HCU 523652.02	Гидравлическая система	Неисправность жгутового разъема. Незамедлительно организовать ремонт через дилера John Deere.
HCU 523788.02 HCU 523788.14	Система задней сцепки	Недействительная конфигурация опциональных функций гидравлической системы. Подсоединить последнее использованное рабочее оборудование и включить и выключить зажигание для возврата в исходное состояние.
HCU 523910.02	Система задней сцепки	Неисправность блока управления HCU. Могут выполнять не все функции сцепки. Незамедлительно организовать калибровку через дилера John Deere.
HCU 523952.31	Задняя сцепка отключена	Задняя сцепка отключена/конфигурация HCU. Незамедлительно организовать ремонт через дилера John Deere.
HCU 524016.04	Система задней сцепки	Низкое напряжение питания HCU/соленоиды задней сцепки. Провести осмотр участка вокруг батарей и генератора на предмет повреждений и накопления мусора. Проверить предохранитель F30. Незамедлительно организовать ремонт через дилера John Deere.
HCU 524212.19 HCU 524212.31	Гидравлическая система	Получено сообщение об отказе рычага управления задней сцепкой. Незамедлительно организовать ремонт через дилера John Deere.

OURX935.00004D4 -59-06/MAR06-27

Диагностические коды блока управления инструментами (ICU)

Диагностические коды блока управления инструментами (ICU)

ВАЖНО: По кодам ICU, указанным ниже, обратиться к дилеру компании John Deere.

ICU 000237.02 ICU 000237.14 ICU 000237.31	Система идентификации	Неисправность системы безопасности VIN. Незамедлительно организовать ремонт через дилера John Deere.
ICU 000251.12	Электрическая система	Неисправность тактового генератора ICU. Незамедлительно организовать ремонт через дилера John Deere.
ICU 000628.12	Программирование	Программирование ICU. Незамедлительно организовать ремонт через дилера John Deere.
ICU 000629.09	Система связи	Отсутствует сообщение CPT. Незамедлительно организовать ремонт через дилера John Deere.
ICU 000629.12	Электрическая система	Неисправность блока управления ICU. Незамедлительно организовать ремонт через дилера John Deere.
ICU 000630.02	Электрическая система	Сбой калибровки ICU/недействительные данные. Незамедлительно организовать ремонт через дилера John Deere.
ICU 002000.09	Система связи	Отсутствует сообщение ECU. Проверить предохранитель F24. При повторном появлении кода незамедлительно организовать ремонт через дилера John Deere.
ICU 002003.09	Система связи	PT1 или PTP – сообщение отсутствует. Незамедлительно организовать ремонт через дилера John Deere.
ICU 002005.09	Система связи	Отсутствует сообщение ACU. Незамедлительно организовать ремонт через дилера John Deere.
ICU 002019.09	Система связи	Отсутствует сообщение SSU. Проверить предохранитель F23. Незамедлительно организовать ремонт через дилера John Deere.
ICU 002020.09	Система связи	Отсутствует сообщение SFA. Проверить предохранитель F30. Незамедлительно организовать ремонт через дилера John Deere.
ICU 002025.09	Система связи	Отсутствует сообщение ATC. Проверить предохранитель F6. Незамедлительно организовать ремонт через дилера John Deere.
ICU 002030.09	Система связи	Отсутствует сообщение VLC. Незамедлительно организовать ремонт через дилера John Deere.
ICU 002034.09	Система связи	Отсутствует сообщение SCU. Проверить предохранитель F30. Незамедлительно организовать ремонт через дилера John Deere.
ICU 002035.09	Система связи	Отсутствует сообщение HCU. Проверить предохранитель F30. Незамедлительно организовать ремонт через дилера John Deere.
ICU 002049.09	Система связи	Отсутствует сообщение CAB. Проверить предохранитель F22. Незамедлительно организовать ремонт через дилера John Deere.
ICU 002050.09	Система связи	Отсутствует сообщение CLC. Незамедлительно организовать ремонт через дилера John Deere.
ICU 002054.09	Система связи	Отсутствует сообщение ASU. Проверить предохранитель F22. Незамедлительно организовать ремонт через дилера John Deere.
ICU 002071.09	Система связи	Отсутствует сообщение CCU. Незамедлительно организовать ремонт через дилера John Deere.
ICU 002129.09	Система связи	Отсутствует сообщение ICU. Незамедлительно организовать ремонт через дилера John Deere.
ICU 002213.09	Система связи	Отсутствует сообщение SCo. Проверить предохранитель F29. Незамедлительно организовать ремонт через дилера John Deere.
ICU 002227.09	Система связи	Отсутствует сообщение SUP. Незамедлительно организовать ремонт через дилера John Deere.
ICU 002240.09	Система связи	Отсутствует сообщение TEC. Незамедлительно организовать ремонт через дилера John Deere.

Продолжение на следующей стр.

OURX935.00004DA -59-07MAR06-12

Диагностические коды неисправностей

Диагностические коды блока управления инструментами (ICU)

ICU 002255.09	Система связи	Сбой в шине CAN. Незамедлительно организовать ремонт через дилера John Deere.
ICU 524013.03	Электрическая система	Неисправность переключателей ICU. Убедиться в том, что на панели CommandCenter не отображаются никакие компоненты оборудования и личные пометы. Незамедлительно организовать ремонт через дилера John Deere.

OURX935,00354DA -59-07MAR06-22

**Диагностические коды неисправностей
блока управления трансмиссией AutoPowr
(PTI)**

Диагностические коды неисправностей блока управления трансмиссией AutoPowr (PTI)		
Диагностический код неисправности	Дисплей	Решение
PTI 000158.01 PTI 000168.01	Система трансмиссии	Недостаточное напряжение электропитания PTI. Незамедлительно организовать ремонт через дилера John Deere.
PTI 000177.17	Температура трансмиссионного масла	Ограничение оборотов двигателя из-за низкой температуры масла. Прогреть гидросистему.
PTI 000190.00	Высокая скорость двигателя	Заброс оборотов двигателя. Низкие обороты двигателя.
PTI 000190.02	Система трансмиссии	Несоответствие оборотов двигателя. Незамедлительно организовать ремонт через дилера John Deere.
PTI 000191.00	Высокая скорость трансмиссии	Высокая скорость трансмиссии. Незамедлительно организовать ремонт через дилера John Deere.
PTI 000191.02	Система трансмиссии	Несоответствие скорости по датчику скорости вращения колес. Незамедлительно организовать ремонт через дилера John Deere.
PTI 000619.05	Система парковки	Неисправность цепи соленоида стояночного тормоза. Незамедлительно организовать ремонт через дилера John Deere.
PTI 000628.02	Система трансмиссии	Сбой при передаче данных EOL PTI. Незамедлительно организовать ремонт через дилера John Deere.
PTI 000628.12	Программирование	Программирование PTI. Показывается при программировании. Если отображается другое время, незамедлительно организовать ремонт через дилера John Deere.
PTI 000630.13 PTI 000630.14	Калибровка трансмиссии	Сбой калибровки/не откалибровано. Прогреть трансмиссионное масло, установить дроссель на 1000 об/мин, переключить на ПАРКОВКА и выждать 20 секунд. См. раздел Работа трансмиссии. При повторном появлении кода незамедлительно организовать ремонт через дилера John Deere.
PTI 000734.05	Система трансмиссии	Неисправность цепи соленоида муфты сцепления нижнего диапазона. Незамедлительно организовать ремонт через дилера John Deere.
PTI 000735.05	Система трансмиссии	Неисправность цепи соленоида муфты сцепления верхнего диапазона. Незамедлительно организовать ремонт через дилера John Deere.
PTI 000736.05	Система трансмиссии	Неисправность цепи соленоида тормоза реверса. Незамедлительно организовать ремонт через дилера John Deere.
PTI 000737.05	Система трансмиссии	Неисправность цепи соленоида муфты сцепления 1 (C1). Незамедлительно организовать ремонт через дилера John Deere.
PTI 000738.05	Система трансмиссии	Неисправность цепи соленоида муфты сцепления 2 (C2). Незамедлительно организовать ремонт через дилера John Deere.
PTI 000739.05	Система трансмиссии	Неисправность цепи: муфты сцепления C3. Незамедлительно организовать ремонт через дилера John Deere.
PTI 000754.18	Низкое давление масла в трансмиссии	Низкое давление включения сцепления/задействована LC. Незамедлительно организовать ремонт через дилера John Deere.
PTI 000755.18	Низкое давление масла в трансмиссии	Низкое давление включения сцепления/задействована HC. Незамедлительно организовать ремонт через дилера John Deere.
PTI 000756.18	Низкое давление масла в трансмиссии	Низкое давление включения сцепления/задействован RB. Незамедлительно организовать ремонт через дилера John Deere.
PTI 001079.04	Система трансмиссии	Низкое напряжение питания датчика PTI. Незамедлительно организовать ремонт через дилера John Deere.
PTI 002000.09	Система связи	Отсутствует сообщение ECU. Незамедлительно организовать ремонт через дилера John Deere.
PTI 002005.09	Система связи	Отсутствует сообщение ACU. Незамедлительно организовать ремонт через дилера John Deere.

Продолжение на следующей стр.

OURX935,0000544 -59-27MAR06-1/3

Диагностические коды неисправностей

Диагностические коды неисправностей блока управления трансмиссией AutoPowr (PTI)		
Диагностический код неисправности	Дисплей	Решение
PTI 523911.05	Система трансмиссии	Неисправность цепи соленоида управления блоком Hydro. Незамедлительно организовать ремонт через дилера John Deere.
PTI 523911.13	Система трансмиссии	Клапан RHN не откалиброван. Незамедлительно организовать ремонт через дилера John Deere.
PTI 523912.05	Система трансмиссии	Неисправность цепи соленоида гидрораспределителя сцепления. Незамедлительно организовать ремонт через дилера John Deere.
PTI 523912.13	Система трансмиссии	Гидрораспределительный клапан сцепления не откалиброван. Незамедлительно организовать ремонт через дилера John Deere.
PTI 523913.05	Система трансмиссии	Неисправность цепи соленоида отключения промывки. Незамедлительно организовать ремонт через дилера John Deere.
PTI 523917.07	Система трансмиссии	Ошибка синхронизатора. Незамедлительно организовать ремонт через дилера John Deere.
PTI 523917.11	Система трансмиссии	Сбой при включении муфты сцепления 1 (C1). Незамедлительно организовать ремонт через дилера John Deere.
PTI 523917.31	Система трансмиссии	Сбой при включении муфты сцепления C1/C2. Незамедлительно организовать ремонт через дилера John Deere.
PTI 523918.02	Система трансмиссии	Неисправность датчика положения кольцевого блока. Незамедлительно организовать ремонт через дилера John Deere.
PTI 523918.03 PTI 523918.04	Система трансмиссии	Высокое или низкое напряжение датчика положения кольцевого блока. Незамедлительно организовать ремонт через дилера John Deere.
PTI 523918.13	Система трансмиссии	Неправильная калибровка датчика положения кольцевого блока. Незамедлительно организовать ремонт через дилера John Deere.
PTI 524226.08	Система трансмиссии	Неверное определение направления. Незамедлительно организовать ремонт через дилера John Deere.
PTI 524228.05	Система парковки	Неисправность цепи запорного соленоида отстойника стояночного тормоза. Незамедлительно организовать ремонт через дилера John Deere.
PTI 524228.11	Система парковки	Неисправность запорного клапана отстойника стояночного тормоза. Незамедлительно организовать ремонт через дилера John Deere.
PTI 524230.05	Система трансмиссии	Неисправность цепи соленоида включения муфты. Незамедлительно организовать ремонт через дилера John Deere.
PTI 524232.01	Система парковки	Низкое давление стояночного тормоза при подаче команды включения передачи. Организовать незамедлительно ремонт через местного дилера компании John Deere.
PTI 524232.02	Система трансмиссии	Давление стояночного тормоза/конфликт датчиков насоса трансмиссии и давления включения. Незамедлительно организовать ремонт через дилера John Deere.
PTI 524232.04	Система парковки	Низкое напряжение в цепи датчика давления стояночного тормоза. Незамедлительно организовать ремонт через дилера John Deere.
PTI 524232.14	Низкое давление масла в стояночном тормозе	Низкое давление стояночного тормоза в режиме возврата в исходное положение. Остановить трактор.
PTI 524232.16	Система парковки	Высокое давление стояночного тормоза при выдаче команды парковки. Незамедлительно организовать ремонт через дилера John Deere.
PTI 524232.17	Система парковки	Низкое давление стояночного тормоза/команда парковки не выдавалась. Незамедлительно организовать ремонт через дилера John Deere.
PTI 524232.18	Низкое давление масла в стояночном тормозе	Низкое давление стояночного тормоза. Незамедлительно организовать ремонт через дилера John Deere.
PTI 524233.00	Система трансмиссии	Превышение допустимой скорости работы блока Hydro. Незамедлительно организовать ремонт через дилера John Deere.
PTI 524233.02	Система трансмиссии	Неисправность цепи датчика скорости, кольцо 2. Незамедлительно организовать ремонт через дилера John Deere.

Продолжение на следующей стр.

OURX935.0000544 -59-27MAR06-23

Диагностические коды неисправностей

Диагностические коды неисправностей блока управления трансмиссией AutoPowr (PTI)		
Диагностический код неисправности	Дисплей	Решение
PTI 524233.07	Система трансмиссии	Неисправность датчика скорости гидропривода. Незамедлительно организовать ремонт через дилера John Deere.
PTI 524233.15	Система трансмиссии	Неправильная скорость гидроблока/парковка включена. Незамедлительно организовать ремонт через дилера John Deere.
PTI 524233.16	Система трансмиссии	Неправильная скорость гидроблока/парковка не включена. Незамедлительно организовать ремонт через дилера John Deere.
PTI 524233.17	Система трансмиссии	Низкая скорость кольцевого блока при запуске. Незамедлительно организовать ремонт через дилера John Deere.
PTI 524234.02	Система трансмиссии	Неисправность цепи датчика давления включения муфты. Незамедлительно организовать ремонт через дилера John Deere.
PTI 524234.04	Система трансмиссии	Низкое напряжение в цепи датчика давления включения муфты. Незамедлительно организовать ремонт через дилера John Deere.
PTI 524237.31	Средства управления механика-водителя	Включен и переключатель парковки LHR и переключатель нейтрального положения. Незамедлительно организовать ремонт через дилера John Deere.
PTI 524238.31	Рычаг трансмиссии не в положении ПАРКОВКА	При включении питания переключатели парковки и нейтрали LHR выключены. Незамедлительно организовать ремонт через дилера John Deere.
PTI 524239.31	Система трансмиссии	Отсутствие движения/двигатель работает. Незамедлительно организовать ремонт через дилера John Deere.
PTI 524240.14	Система трансмиссии	Отсутствие движение/режим возврата в исходное состояние. Незамедлительно организовать ремонт через дилера John Deere.
PTI 524241.02	Система трансмиссии	Неверная скорость работы водила или кольцевого блока. Незамедлительно организовать ремонт через дилера John Deere.
PTI 524241.11	Система трансмиссии	Незамедлительно организовать ремонт через дилера John Deere.
PTI 524242.00	Высокое давление трансмиссионного масла	Высокие величины давления трансмиссии, парковки и включения. Незамедлительно организовать ремонт через дилера John Deere.
PTI 524243.31	Средства управления механика-водителя	Парковка PTI/конфликт команды включения передачи ACU. Незамедлительно организовать ремонт через дилера John Deere.
PTI 524244.31	Средства управления механика-водителя	Парковка PTI/конфликт команды включения нейтрали ACU. Незамедлительно организовать ремонт через дилера John Deere.
PTI 524245.31	Средства управления механика-водителя	Нейтраль PTI/конфликт команды включения передачи ACU. Незамедлительно организовать ремонт через дилера John Deere.
PTI 524247.02	Система трансмиссии	Неисправность цепи датчика скорости водила. Незамедлительно организовать ремонт через дилера John Deere.
PTI 524247.17	Система трансмиссии	При запуске – низкая скорость водила. Проверить уровень гидравлического масла. Незамедлительно организовать ремонт через дилера John Deere.
PTI 524248.31	Система парковки	Трактор движется при затянутом стояночном тормозе. Незамедлительно организовать ремонт через дилера John Deere.
PTI 524249.31	Трансмиссия не в положении ПАРКОВКА	Механика-водителя нет на сиденье/трансмиссия находится на нейтрали.
PTI 524250.31	Система парковки	Стояночный тормоз ранее отказывал/может не зафиксироваться. Незамедлительно организовать ремонт через дилера John Deere.
PTI 524253.02	Система трансмиссии	ACU не выдает команду парковки при включении питания. Незамедлительно организовать ремонт через дилера John Deere.
PTI 524254.03 PTI 524254.04	Система трансмиссии	Высокое или низкое напряжение в цепи включения трансмиссии. Незамедлительно организовать ремонт через дилера John Deere.

**Диагностические коды неисправностей
блока управления трансмиссией
PowerShift (PTR)**

Диагностические коды неисправностей блока управления трансмиссией PowerShift (PTR)		
Диагностический код неисправности	Дисплей	Решение
PTR 000084.07	Калибровка трансмиссии	Движение машины при калибровке. Незамедлительно организовать ремонт через дилера John Deere.
PTR 000084.18	Система трансмиссии	Сбой при малой скорости машины. Возможен при перегрузке или остановке трактора. Уменьшить нагрузку. При повторном появлении кода незамедлительно организовать ремонт через дилера John Deere.
PTR 000092.16	Система трансмиссии	Чрезмерная нагрузка двигателя на 4R/5R. Понижение передачи на 3R. Проверить топливные фильтры. Уменьшить нагрузку на двигатель.
PTR 000123.03 PTR 000123.04	Система трансмиссии	Высокое или низкое напряжение в цепи датчика давления/переключателя муфты сцепления. Незамедлительно организовать ремонт через дилера John Deere.
PTR 000123.18	Неполное сцепление муфты	Низкое давление сцепления. Проверить, что педаль сцепления полностью отжата. При повторном появлении кода незамедлительно организовать ремонт через дилера John Deere.
PTR 000127.01	Низкое давление масла в трансмиссии	Крайне низкое давление трансмиссионного масла. Проверить уровень масла в трансмиссии/гидросистеме.
PTR 000158.01 PTR 000168.03 PTR 000168.04	Система трансмиссии	Высокое или низкое напряжение питания PTR. Осмотреть участок вокруг аккумуляторов и генератора переменного тока и убедиться в отсутствии признаков повреждения и скопившегося мусора. Незамедлительно организовать ремонт через дилера John Deere.
PTR 000177.17	Температура трансмиссионного масла	Передача ограничивается 14F из-за холодного масла. Снизить обороты двигателя ниже 1500 об/мин и прогреть гидравлическое масло с помощью внешнего шланга.
PTR 000190.18	Система трансмиссии	Низкие обороты двигателя. Повысить обороты двигателя.
PTR 000598.02	Система трансмиссии	Конфликт в цепи переключателя/датчика педали сцепления. Незамедлительно организовать ремонт через дилера John Deere.
PTR 000619.05	Система парковки	Неисправность цепи соленоида стояночного тормоза. Незамедлительно организовать ремонт через дилера John Deere.
PTR 000628.02	Система трансмиссии	Сбой при передаче данных EOL PTR. Незамедлительно организовать ремонт через дилера John Deere.
PTR 000628.12	Программирование	Программирование PTR.
PTR 000629.12	Система трансмиссии	Неисправность блока управления PTR. Незамедлительно организовать ремонт через дилера John Deere.
PTR 000630.02	Система трансмиссии	Сбой калибровки PTR/недействительные данные. Незамедлительно организовать ремонт через дилера John Deere.
PTR 000630.14	Калибровка трансмиссии	Трансмиссия не откалибрована. Незамедлительно организовать ремонт через дилера John Deere.
PTR 000734.05	Электромагнитная муфта сцепления	Неисправность цепи соленоида муфты C1. Незамедлительно организовать ремонт через дилера John Deere.
PTR 000735.05	Электромагнитная муфта сцепления	Неисправность цепи соленоида муфты C2. Незамедлительно организовать ремонт через дилера John Deere.
PTR 000736.05	Электромагнитная муфта сцепления	Неисправность цепи соленоида муфты C3. Незамедлительно организовать ремонт через дилера John Deere.
PTR 000737.05	Электромагнитная муфта сцепления	Неисправность цепи клапана муфты 4 (C4). Незамедлительно организовать ремонт через дилера John Deere.
PTR 000738.05	Электромагнитная муфта сцепления	Неисправность цепи клапана муфты R (CR). Незамедлительно организовать ремонт через дилера John Deere.

Продолжение на следующей стр.

OURX935.00004DC -59-07MAR06-13

Диагностические коды неисправностей

Диагностические коды неисправностей блока управления трансмиссией PowerShift (PTP)		
Диагностический код неисправности	Дисплей	Решение
RTP 000739.05	Электромагнитная муфта сцепления	Неисправность цепи клапана муфты D (DC). Незамедлительно организовать ремонт через дилера John Deere.
RTP 000810.02	Система трансмиссии	Неисправность датчика оборотов промежуточного вала. Незамедлительно организовать ремонт через дилера John Deere.
RTP 002000.09	Система связи	Отсутствует сообщение ECU. Проверить предохранитель F24.
RTP 002005.09	Система связи	Отсутствует сообщение ACU. Переключить на нейтраль и затем с нейтрالي. При повторном появлении кода незамедлительно организовать ремонт через дилера John Deere.
RTP 002020.09	Система связи	Отсутствует сообщение SFA. Незамедлительно организовать ремонт через дилера John Deere.
RTP 523953.02	Средства управления механика-водителя	Конфликт цепи датчика рычага регулирования скорости. Переключить в положение ПАРКОВКА. При повторном появлении кода незамедлительно организовать ремонт через дилера John Deere.
RTP 523960.31	Механик-водитель не находится на сиденье	Во время получения команды реверса механика-водителя нет на сиденье. Необходимо занять место на сиденье. При повторном появлении кода незамедлительно организовать ремонт через дилера John Deere.
RTP 524020.31	Средства управления механика-водителя	Трансмиссия на передаче при включении питания. Рычаг переключения передач перевести в положение ПАРКОВКА и перезапустить.
RTP 524228.05	Система парковки	Неисправность цепи запорного соленоида отстойника стояночного тормоза. Незамедлительно организовать ремонт через дилера John Deere.
RTP 524228.11	Система парковки	Неисправность запорного клапана отстойника стояночного тормоза. Незамедлительно организовать ремонт через дилера John Deere.
RTP 524232.03 RTP 524232.04	Система парковки	Низкое или высокое напряжение в цепи датчика давления стояночного тормоза. Незамедлительно организовать ремонт через дилера John Deere.
RTP 524232.16	Система парковки	Высокое давление стояночного тормоза при выдаче команды парковки. Незамедлительно организовать ремонт через дилера John Deere.
RTP 524232.17	Система парковки	Низкое давление стояночного тормоза/команда парковки не выдавалась. Незамедлительно организовать ремонт через дилера John Deere.
RTP 524239.31	Система трансмиссии	Трактор не приводится в движение при работающем двигателе и трансмиссии на передаче. Незамедлительно организовать ремонт через дилера John Deere.
RTP 524248.31	Система парковки	Трактор движется при затянутом стояночном тормозе. Незамедлительно организовать ремонт через дилера John Deere.
RTP 524250.31	Система парковки	Стояночный тормоз ранее отказывал/может не зафиксироваться. Незамедлительно организовать ремонт через дилера John Deere.
RTP 524267.15	Неполное сцепление муфты	Длительная пробуксовка муфты сцепления C (CC) или D (DC). Передача может понижаться до A или B. Нога должна быть на педали сцепления. При повторном появлении кода незамедлительно организовать ремонт через дилера John Deere.
RTP 524267.16	Неполное сцепление муфты	Муфта проскальзывает слишком долго. Нога должна быть на педали сцепления. При повторном появлении кода незамедлительно организовать ремонт через дилера John Deere.
RTP 524267.31	Неполное сцепление муфты	Тормозная муфта A (AB) или муфта B (BC) пробуксовывает слишком долго. Нога должна быть на педали сцепления. При повторном появлении кода незамедлительно организовать ремонт через дилера John Deere.
RTP 524271.05	Электромагнитная муфта сцепления	Неисправность цепи клапана муфты C (CC). Переключить на нейтраль. При повторном появлении кода незамедлительно организовать ремонт через дилера John Deere.
RTP 524272.05	Электромагнитная муфта сцепления	Неисправность цепи клапана муфты B (BC). Переключить на нейтраль. При повторном появлении кода незамедлительно организовать ремонт через дилера John Deere.

Продолжение на следующей стр.

CURX935,00004DC -59-07MAR06-23

Диагностические коды неисправностей

Диагностические коды неисправностей блока управления трансмиссией PowerShift (PTR)

Диагностический код неисправности	Дисплей	Решение
PTR 524273.05	Электромагнитная муфта сцепления	Неисправность цепи клапана тормозной муфты А (АВ). Переключить на нейтраль. При повторном появлении кода незамедлительно организовать ремонт через дилера John Deere.
PTR 524277.00	Разнос двигателя	Скорость двигателя слишком высокая для перехода на низшую передачу. Снизить скорость хода перед понижением передачи. Незамедлительно организовать ремонт через дилера John Deere.
PTR 524279.31	Трансмиссия в нейтральном положении	Водителя нет на сиденье при трансмиссии на нейтрали. Необходимо занять место на сиденье. Незамедлительно организовать ремонт через дилера John Deere.
PTR 524280.31	Задержка парковки	Трактор движется при переключении на парковку. Рычаг установлен в положение ПАРКОВКА. Он переходит в положение ВКЛ. когда скорость машины падает ниже 4 км/ч (2.5 миль/ч)

OURX935 00004DC -59-07MAR06-33

Вспомогательный гидравлический блок управления (SCO) – Диагностические коды неисправностей

Вспомогательный гидравлический блок управления (SCO) – Диагностические коды неисправностей		
Диагностический код неисправности	Дисплей	Решение
SCO 000158.04 SCO 000168.04	Гидравлическая система	Высокое или низкое напряжение питания SCO. Провести осмотр участка вокруг батарей и генератора на предмет повреждений и накопления мусора. Проверить предохранитель F29. Незамедлительно организовать ремонт через дилера John Deere.
SCO 000629.12	Гидравлическая система	Неисправность блока управления SCO. Незамедлительно организовать ремонт через дилера John Deere.
SCO 000630.02	Гидравлическая система	Сбой калибровки SCO/недействительные данные. Незамедлительно организовать ремонт через дилера John Deere.
SCO 000630.13	Гидравлическая система	Сбой калибровки SCO/блок не откалиброван. Незамедлительно организовать ремонт через дилера John Deere.
SCO 001638.02	Гидравлическая система	Сбой калибровки SCO/низкая температура гидравлического масла. Незамедлительно организовать калибровку через дилера John Deere.
SCO 001961.13 SCO 001962.13	Гидравлическая система	Сбой калибровки SCO/клапан SCV V не откалиброван. Незамедлительно организовать калибровку через дилера John Deere.
SCO 001963.05	Гидравлическая система	Крайне низкий ток в соленоиде регулирования расхода SCV V для плавающего режима. Незамедлительно организовать ремонт через дилера John Deere.
SCO 001973.13 SCO 001974.13	Гидравлическая система	Сбой калибровки SCO, система подъема опускания передней подвески не откалибрована. Незамедлительно организовать калибровку через дилера John Deere.
SCO 001975.05	Гидравлическая система	Низкий ток в соленоиде регулирования расхода клапана передней сцепки. Незамедлительно организовать ремонт через дилера John Deere.
SCO 002005.09	Система связи	Отсутствует сообщение ACU. Незамедлительно организовать ремонт через дилера John Deere.
SCO 002071.09	Система связи	Отсутствует сообщение CCU. Незамедлительно организовать ремонт через дилера John Deere.
SCO 521000.02	Гидравлическая система	Отказ цепи внешнего переключателя передней сцепки. Незамедлительно организовать ремонт через дилера John Deere.
SCO 522281.4 SCO 522281.5 SCO 522281.64	Неисправность электрического тормозного охладителя	Незамедлительно организовать ремонт через дилера John Deere.
SCO 523652.02	Гидравлическая система	Неисправность жгутового разъема. Несовместимое соединение. Незамедлительно организовать ремонт через дилера John Deere.
SCO 523662.05 SCO 523662.06 SCO 523663.05 SCO 523663.06	Гидравлическая система	Высокий или низкий ток соленоида вспомогательного клапана. Незамедлительно организовать ремонт через дилера John Deere.
SCO 523695.02 SCO 523696.02	Гидравлическая система	В течение 10 с отсутствует внешнее управляющее сообщение. Проверить соединения с рабочим оборудованием. При повторном появлении кода незамедлительно организовать ремонт через дилера John Deere.
SCO 523695.09	Гидравлическая система	Неверная периодичность получения сообщений внешнего рычага управления SCV V. Проверить соединения с рабочим оборудованием. При повторном появлении кода незамедлительно организовать ремонт через дилера John Deere.
SCO 523695.19	Гидравлическая система	Получено сообщение с неисправности внешнего рычага управления SCV V. См. документацию по рабочему оборудованию.

Продолжение на следующей стр.

OURX935.00004DD -59-07MAR06-1/2

Диагностические коды неисправностей

Вспомогательный гидравлический блок управления (SCO) – Диагностические коды неисправностей		
Диагностический код неисправности	Дисплей	Решение
SCO 523696.09	Гидравлическая система	Неверная периодичность получения сообщений внешнего рычага управления передней сцепкой. Проверить соединения с рабочим оборудованием. При повторном появлении кода незамедлительно организовать ремонт через дилера John Deere.
SCO 523696.19	Гидравлическая система	Получено сообщение о неисправности внешнего рычага управления передней сцепкой. См. документацию по рабочему оборудованию.
SCO 523787.03	Гидравлическая система	Высокое напряжение питания SCO/соленоид вспомогательного клапана. Провести осмотр участка вокруг батарей и генератора на предмет повреждений и накопления мусора. Незамедлительно организовать ремонт через дилера John Deere.
SCO 523787.04	Гидравлическая система	Низкое переключаемое напряжение питания SCO/соленоид вспомогательного клапана. Провести осмотр участка вокруг батарей и генератора на предмет повреждений и накопления мусора. Проверить предохранитель F29. При повторном появлении кода незамедлительно организовать ремонт через дилера John Deere.
SCO 523910.02	Гидравлическая система	Неисправность блока управления SCO. Незамедлительно организовать ремонт через дилера John Deere.
SCO 523930.05 SCO 523930.06	Гидравлическая система	Высокий или низкий ток в цепи соленоида выдвижения клапана передней сцепки. Незамедлительно организовать ремонт через дилера John Deere.
SCO 523931.05 SCO 523931.06	Гидравлическая система	Высокий или низкий ток в цепи соленоида SCV V. Незамедлительно организовать ремонт через дилера John Deere.
SCO 523936.05 SCO 523936.06	Гидравлическая система	Высокий или низкий ток в цепи соленоида втягивания клапана передней сцепки. Незамедлительно организовать ремонт через дилера John Deere.
SCO 523937.05 SCO 523937.06	Гидравлическая система	Высокий или низкий ток в цепи соленоида втягивания SCV V. Незамедлительно организовать ремонт через дилера John Deere.
SCO 523942.31	SCV VI Вкл	Механик-водитель не на сиденье при включенном клапане передней сцепки. См. Датчик присутствия механика-водителя в разделе "Гидравлика и селекторные контрольные клапаны".
SCO 523943.31	SCV V Вкл	Механика-водителя нет на сиденье при включенном SCV V. См. Датчик присутствия механика-водителя в разделе "Гидравлика и селекторные контрольные клапаны".
SCO 524016.03 SCO 524016.04	Гидравлическая система	Высокое или низкое переключаемое напряжение питания SCO/SCV V и соленоиды клапанов передней сцепки. Провести осмотр участка вокруг батарей и генератора на предмет повреждений и накопления мусора. Проверить предохранитель F29. Незамедлительно организовать ремонт через дилера John Deere.
SCO 524101.31	Гидравлическая система	Отсутствует команда рычага управления передней сцепки. Незамедлительно организовать ремонт через дилера John Deere.
SCO 524102.31	Гидравлическая система	Отсутствует команда рычага управления SCV V. Незамедлительно организовать ремонт через дилера John Deere.

OURX935.00004DD -59-07MAR06-22

Гидравлический блок управления Deluxe (SCU) – Диагностические коды неисправностей

Гидравлический блок управления Deluxe (SCU) – Диагностические коды неисправностей		
Диагностический код неисправности	Дисплей	Решение
SCU 000158.04 SCU 000168.04	Гидравлическая система	Высокое или низкое напряжение питания SCU. Провести осмотр участка вокруг батарей и генератора на предмет повреждений и накопления мусора. Незамедлительно организовать ремонт через дилера John Deere.
SCU 000629.12	Гидравлическая система	Неисправность блока управления SCU. Незамедлительно организовать ремонт через дилера John Deere.
SCU 000630.02 SCU 000630.13	Гидравлическая система	SCU не откалиброван. Незамедлительно организовать калибровку через дилера John Deere.
SCU 001079.03 SCU 001079.04	Гидравлическая система	Высокое или низкое напряжение на дополнительном разъеме SCU. См. документацию по рабочему оборудованию. Незамедлительно организовать ремонт через дилера John Deere.
SCU 001638.02	Гидравлическая система	Сбой калибровки SCU/низкая температура гидравлического масла. Незамедлительно организовать калибровку через дилера John Deere.
SCU 001913.13 SCU 001914.13	Гидравлическая система	Сбой калибровки SCU/SCV I не откалиброван. Незамедлительно организовать калибровку через дилера John Deere.
SCU 001915.05	Гидравлическая система	Крайне низкий ток на соленоиде регулирования расхода SCV I для плавающего режима. Незамедлительно организовать ремонт через дилера John Deere.
SCU 001925.13 SCU 001926.13	Гидравлическая система	Сбой калибровки SCU/SCV II не откалиброван. Незамедлительно организовать калибровку через дилера John Deere.
SCU 001927.05	Гидравлическая система	Крайне низкий ток соленоида регулирования расхода SCV II для плавающего режима. Незамедлительно организовать ремонт через дилера John Deere.
SCU 001937.13 SCU 001938.13	Гидравлическая система	Сбой калибровки SCU/SCV III не откалиброван. Незамедлительно организовать калибровку через дилера John Deere.
SCU 001939.05	Гидравлическая система	Низкий ток в соленоиде регулирования расхода SCV III для плавающего режима. Незамедлительно организовать ремонт через дилера John Deere.
SCU 001949.13 SCU 001950.13	Гидравлическая система	Сбой калибровки SCU/SCV IV не откалиброван. Незамедлительно организовать калибровку через дилера John Deere.
SCU 001951.05	Гидравлическая система	Низкий ток в соленоиде регулирования расхода SCV IV для плавающего режима. Незамедлительно организовать ремонт через дилера John Deere.
SCU 002005.09	Система связи	Отсутствует сообщение ACU. Незамедлительно организовать ремонт через дилера John Deere.
SCU 002049.09	Система связи	Отсутствует сообщение CAB. Незамедлительно организовать ремонт через дилера John Deere.
SCU 002071.09	Система связи	Отсутствует сообщение CCU. Незамедлительно организовать ремонт через дилера John Deere.
SCU 002602.18	Гидравлическая система	Уровень гидравлического масла низкий. Проверить уровень масла в трансмиссии/гидросистеме.
SCU 523652.02	Гидравлическая система	Неисправность жгутового разъема. Незамедлительно организовать ремонт через дилера John Deere.
SCU 523693.02	Гидравлическая система	Отсутствует внешнее управляющее сообщение SCV I. См. документацию по рабочему оборудованию. При повторном появлении кода незамедлительно организовать ремонт через дилера John Deere.
SCU 523693.19	Гидравлическая система	Получено сообщение о неисправности внешнего устройства управления SCV I. См. документацию по рабочему оборудованию. При повторном появлении кода незамедлительно организовать ремонт через дилера John Deere.
SCU 523694.02	Гидравлическая система	Отсутствует внешнее управляющее сообщение SCV II. См. документацию по рабочему оборудованию. При повторном появлении кода незамедлительно организовать ремонт через дилера John Deere.

Продолжение на следующей стр.

OURX935.000040E -59-07MAR06-13

Диагностические коды неисправностей

Гидравлический блок управления Deluxe (SCU) – Диагностические коды неисправностей		
Диагностический код неисправности	Дисплей	Решение
SCU 523694.19	Гидравлическая система	Получено сообщение о неисправности внешнего устройства управления SCV II. См. документацию по рабочему оборудованию. При повторном появлении кода незамедлительно организовать ремонт через дилера John Deere.
SCU 523785.01	Гидравлическая система	Потеря сигнала вторичного скрепера (рабочее оборудование с системой лазерного наведения). Проверить регулировку системы лазерного наведения. Работать на более ровном участке поля. При повторном появлении кода незамедлительно организовать ремонт через дилера John Deere.
SCU 523786.01	Гидравлическая система	Потеря сигнала первичного скрепера (рабочее оборудование с системой лазерного наведения). Проверить регулировку системы лазерного наведения. Работать на более ровном участке поля. При повторном появлении кода незамедлительно организовать ремонт через дилера John Deere.
SCU 523786.03 SCU 523786.04	Гидравлическая система	Низкое или высокое напряжение в цепи дистанционного датчика положения SCV I – IV. Незамедлительно организовать ремонт через дилера John Deere.
SCU 523786.07	Гидравлическая система	Неисправность/неожиданный отклик дистанционного датчика положения 1 SCV I – IV. Проверить, что шланги SCV подсоединены правильно (не в обратном порядке). При повторном появлении кода незамедлительно организовать ремонт через дилера John Deere.
SCU 523787.03 SCU 523787.04	Гидравлическая система	Низкое или высокое переключаемое напряжение питания SCU/соленоиды SCV III и IV. Провести осмотр участка вокруг батарей и генератора на предмет поврежденных и накопления мусора. Проверить предохранитель F30. При повторном появлении кода незамедлительно организовать ремонт через дилера John Deere.
SCU 523788.02	Гидравлическая система	Конфигурация опциональных функций гидравлической системы изменилась ⁴ после включения питания. См. документацию по рабочему оборудованию.
SCU 523788.14	Гидравлическая система	Конфигурация опциональных функций гидравлической системы изменена без отсоединения. См. документацию по рабочему оборудованию.
SCU 523788.31	Гидравлическая система	Недействительная конфигурация опциональных функций гидравлической системы. EHDC рабочего оборудования отсоединен при включенном зажигании. Подсоединить рабочее оборудование при включенном зажигании. ВСЕГДА выключать зажигание перед отсоединением.
SCU 523923.31	Гидравлическая система	Отсутствует команда рычага управления SCV I. Незамедлительно организовать ремонт через дилера John Deere.
SCU 523932.05 SCU 523932.06	Гидравлическая система	Высокий или низкий ток соленоида клапана выдвижения SCV IV. Незамедлительно организовать ремонт через дилера John Deere.
SCU 523933.05 SCU 523933.06	Гидравлическая система	Высокий или низкий ток соленоида клапана выдвижения SCV III. Незамедлительно организовать ремонт через дилера John Deere.
SCU 523934.05 SCU 523934.06	Гидравлическая система	Высокий или низкий ток соленоида клапана выдвижения SCV II. Незамедлительно организовать ремонт через дилера John Deere.
SCU 523935.05 SCU 523935.06	Гидравлическая система	Высокий или низкий ток соленоида клапана выдвижения SCV I. Незамедлительно организовать ремонт через дилера John Deere.
SCU 523938.05 SCU 523938.06	Гидравлическая система	Высокий или низкий ток соленоида клапана втягивания SCV IV. Незамедлительно организовать ремонт через дилера John Deere.
SCU 523939.05 SCU 523939.06	Гидравлическая система	Высокий или низкий ток соленоида клапана втягивания SCV III. Незамедлительно организовать ремонт через дилера John Deere.
SCU 523940.05 SCU 523940.06	Гидравлическая система	Высокий или низкий ток соленоида клапана втягивания SCV II. Незамедлительно организовать ремонт через дилера John Deere.
SCU 523941.05 SCU 523941.06	Гидравлическая система	Высокий или низкий ток соленоида клапана втягивания SCV I. Незамедлительно организовать ремонт через дилера John Deere.
SCU 523944.31	SCV IV Вкл	Механика-водителя нет на сиденье при включенном SCV IV. См. Датчик присутствия механика-водителя в разделе "Гидравлика и селекторные контрольные клапаны".

Продолжение на следующей стр.

OURX935 00004DE -59-07MAR05-23

Диагностические коды неисправностей

Гидравлический блок управления Deluxe (SCU) – Диагностические коды неисправностей		
Диагностический код неисправности	Дисплей	Решение
SCU 523945.31	SCV III Вкл	Механик-водитель отсутствует на сиденье при включенном SCV III. См. Датчик присутствия механика-водителя в разделе "Гидравлика и селекторные контрольные клапаны".
SCU 523946.31	SCV II Вкл	Механик-водитель отсутствует на сиденье при включенном SCV II. См. Датчик присутствия механика-водителя в разделе "Гидравлика и селекторные контрольные клапаны".
SCU 523947.31	SCV I Вкл	Механика-водителя нет на сиденье при включенном SCV I. См. Датчик присутствия механика-водителя в разделе "Гидравлика и селекторные контрольные клапаны".
SCU 524015.02	Гидравлическая система	В течение 10 с отсутствует внешнее управляющее сообщение SCV III. См. документацию по рабочему оборудованию. При повторном появлении кода незамедлительно организовать ремонт через дилера John Deere.
SCU 524015.09	Система связи	В течение 1 с отсутствует внешнее управляющее сообщение SCV III. См. документацию по рабочему оборудованию.
SCU 524015.19	Гидравлическая система	Получено сообщение о неисправности внешнего устройства управления SCV III. См. документацию по рабочему оборудованию. При повторном появлении кода незамедлительно организовать ремонт через дилера John Deere.
SCU 524016.03 SCU 524016.04	Гидравлическая система	Низкое или высокое переключаемое напряжение питания SCU/соленоиды SCV I и II. Провести осмотр участка вокруг батарей и генератора на предмет повреждений и накопления мусора. Проверить предохранитель F30. Незамедлительно организовать ремонт через дилера John Deere.
SCU 524038.02	Гидравлическая система	В течение 10 с отсутствует внешнее управляющее сообщение SCV IV. См. документацию по рабочему оборудованию. При повторном появлении кода незамедлительно организовать ремонт через дилера John Deere.
SCU 524038.09	Система связи	В течение 1 с отсутствует внешнее управляющее сообщение SCV IV. См. документацию по рабочему оборудованию.
SCU 524038.19	Гидравлическая система	Получено сообщение о неисправности внешнего рычага управления SCV IV. См. документацию по рабочему оборудованию. При повторном появлении кода незамедлительно организовать ремонт через дилера John Deere.
SCU 524103.31	Гидравлическая система	Отсутствует команда рычага управления SCV IV. Незамедлительно организовать ремонт через дилера John Deere.
SCU 524104.31	Гидравлическая система	Отсутствует команда рычага управления SCV III. Незамедлительно организовать ремонт через дилера John Deere.
SCU 524105.31	Гидравлическая система	Отсутствует команда рычага управления SCV II. Незамедлительно организовать ремонт через дилера John Deere.

OURX935.00004DE -59-07MAR06-33

Блок управления подвеской переднего моста (SFA) – Диагностические коды неисправностей

Блок управления подвеской переднего моста (SFA) – Диагностические коды неисправностей		
Диагностический код неисправности	Дисплей	Решение
SFA 000158.04 SFA 000168.04	Система передней подвески	Высокое или низкое напряжение питания SFA. Провести осмотр пространства вокруг батарей и генератора переменного тока на предмет признаков повреждений и накопления мусора. Проверить предохранитель F30. При повторном появлении кода незамедлительно организовать ремонт через дилера John Deere.
SFA 000629.12	Система передней подвески	Неисправность блока управления SFA. Незамедлительно организовать ремонт через дилера John Deere.
SFA 000630.02	Система передней подвески	Сбой калибровки SFA/недействительные данные. Незамедлительно организовать ремонт через дилера John Deere.
SFA 000630.13	Система передней подвески	Сбой калибровки SFA/блок не откалиброван. Незамедлительно организовать ремонт через дилера John Deere.
SFA 001079.03 SFA 001079.04	Система передней подвески	Высокое или низкое напряжение питания датчика SFA. Может отсутствовать давление в системе подвески. Незамедлительно организовать ремонт через дилера John Deere.
SFA 002003.09	Система связи	PTI или PTP – сообщение отсутствует. Незамедлительно организовать ремонт через дилера John Deere.
SFA 002005.09	Система связи	Отсутствует сообщение ACU. Запустить двигатель и при повторном появлении кода незамедлительно организовать ремонт через дилера John Deere.
SFA 002049.09	Система связи	Отсутствует сообщение CAB (только левый реверс AutoPowr). Незамедлительно организовать ремонт через дилера John Deere.
SFA 002602.18	Система передней подвески	Уровень гидравлического масла низкий. Проверить уровень трансмиссионного/гидравлического масла.
SFA 522287.05 SFA 522287.06	Система передней подвески	Высокий или низкий ток в цепи соленоида разблокировки переднего моста. Очистить коллектор независимой сочлененной подвески. Незамедлительно организовать ремонт через дилера John Deere.
SFA 522288.05 SFA 522288.06	Система передней подвески	Высокий или низкий ток в цепи соленоида блокировки переднего моста. Очистить коллектор независимой сочлененной подвески. Незамедлительно организовать ремонт через дилера John Deere.
SFA 522290.02 SFA 522290.03 SFA 522290.04	Система передней подвески	Неисправность правого датчик положения переднего моста. Незамедлительно организовать ремонт через дилера John Deere.
SFA 523652.02	Гидравлическая система	Контроллер подсоединен к неправильному разъему жгута проводов. Незамедлительно организовать ремонт через дилера John Deere.
SFA 523902.07	Система передней подвески	SFA не отвечает на команду подъема. Незамедлительно организовать ремонт через дилера John Deere.
SFA 523903.07	Система передней подвески	SFA не отвечает на команду опускания. Незамедлительно организовать ремонт через дилера John Deere.
SFA 523910.02	Система передней подвески	Неисправность блока управления SFA. Незамедлительно организовать ремонт через дилера John Deere.
SFA 523948.05 SFA 523948.06	Система передней подвески	Высокий или низкий ток в цепи соленоида направления переднего моста. Незамедлительно организовать ремонт через дилера John Deere.
SFA 523949.05 SFA 523949.06	Система передней подвески	Высокий или низкий ток в цепи соленоида регулирования расхода переднего моста. Незамедлительно организовать ремонт через дилера John Deere.
SFA 523950.02 SFA 523950.03 SFA 523950.04	Система передней подвески	Неисправность левого датчика положения переднего моста. Незамедлительно организовать ремонт через дилера John Deere.

Продолжение на следующей стр.

OURX935.0000545 -59-27MAR05-12

Диагностические коды неисправностей

Блок управления подвеской переднего моста (SFA) – Диагностические коды неисправностей		
Диагностический код неисправности	Дисплей	Решение
SFA 523950.13	Система передней подвески	Сбой калибровки SFA/напряжение в цепи датчика положения переднего моста. Незамедлительно организовать ремонт через дилера John Deere.
SFA 524016.04	Система передней подвески	Пониженное отключаемое напряжение питания SFA/соленоид направления переднего моста. Провести осмотр участка вокруг батарей и генератора на предмет повреждений и накопления мусора. Проверить предохранитель F30. При повторном появлении кода незамедлительно организовать ремонт через дилера John Deere.

OURX935.0903545 -59-27MARC6-2/2

**Система рулевого управления (SSU) –
Диагностические коды неисправностей**

Система рулевого управления (SSU) – Диагностические коды неисправностей		
Диагностический код неисправности	Дисплей	Решение
SSU 000064.09	Система связи	Отсутствует сообщение о скорости колес. Незамедлительно организовать ремонт через дилера John Deere.
SSU 000168.03 SSU 000168.04	Система рулевого управления	Выход за допустимые пределы непереключаемого напряжения питания SSU. Проверить предохранитель F23. При повторном появлении кода незамедлительно организовать ремонт через дилера John Deere.
SSU 000177.09	Система связи	Нет сообщения о температуре гидравлического масла. Незамедлительно организовать ремонт через дилера John Deere.
SSU 000517.09	Система связи	Отсутствует сообщение о скорости GPS. Проверить разъем StarFire. При повторном появлении кода незамедлительно организовать ремонт через дилера John Deere.
SSU 000524.09	Система связи	Отсутствует сообщение о выбранной передаче. Перезапустить машину. При повторном появлении кода незамедлительно организовать ремонт через дилера John Deere.
SSU 000628.02	Система рулевого управления	Сбой при передаче данных SSU EOL. Незамедлительно организовать ремонт через дилера John Deere.
SSU 000628.12	Программирование	Программирование SSU.
SSU 000629.12	Система рулевого управления	Неисправность блока управления SSU. Незамедлительно организовать ремонт через дилера John Deere.
SSU 000630.13	Система AutoTrac	Сбой калибровки SSU/не откалиброван. Незамедлительно организовать ремонт через дилера John Deere.
SSU 001079.03 SSU 001079.04	Система рулевого управления	Выход за установленные пределы напряжения питания датчика SSU. Незамедлительно организовать ремонт через дилера John Deere.
SSU 001504.09	Система связи	Отсутствует сообщение о присутствии механика-водителя. Незамедлительно организовать ремонт через дилера John Deere.
SSU 001504.14	Система AutoTrac	Механик-водитель не занимает сиденье при активации системы AutoTrac.
SSU 001807.02	Система рулевого управления	Конфликт датчика положения рулевого колеса. Незамедлительно организовать ремонт через дилера John Deere.
SSU 001807.03 SSU 001807.04	Система рулевого управления	Высокое или низкое напряжение питания датчика 1 положения рулевого колеса. Незамедлительно организовать ремонт через дилера John Deere.
SSU 001807.06 SSU 001807.05	Система рулевого управления	Высокий или низкий ток в цепи датчика положения рулевого колеса 1. Незамедлительно организовать ремонт через дилера John Deere.
SSU 001807.10 SSU 001807.14	Система рулевого управления	Сбой сигнала с датчика 1 положения рулевого колеса. Незамедлительно организовать ремонт через дилера John Deere.
SSU 001865.09	Система связи	Отсутствует сообщение ELX. Незамедлительно организовать ремонт через дилера John Deere.
SSU 522273.00	Система рулевого управления	Высокое напряжение сигнала в цепи регулирования клапана рулевого управления SSU. Незамедлительно организовать ремонт через дилера John Deere.
SSU 522273.01	Система рулевого управления	Низкое напряжение сигнала в цепи регулирования клапана рулевого управления SSU. Незамедлительно организовать ремонт через дилера John Deere.
SSU 522387.07	Система рулевого управления	Отказ датчика угла колес или рулевого клапана AutoTrac. Незамедлительно организовать ремонт через дилера John Deere.
SSU 522394.09	Система связи	Отсутствует сообщение TCM. Проверить разъем StarFire. При повторном появлении кода незамедлительно организовать ремонт через дилера John Deere.
SSU 523651.02	Система рулевого управления	Неисправность блока управления SSU. Незамедлительно организовать ремонт через дилера John Deere.

Продолжение на следующей стр.

OURX935,00004E0 -55-07MAR06-1/2

Диагностические коды неисправностей

Система рулевого управления (SSU) – Диагностические коды неисправностей		
Диагностический код неисправности	Дисплей	Решение
SSU 523698.09	Система связи	Отсутствует сообщение дисплея AMS. Проверить разъем GPS/мобильного процессора. При повторном появлении кода незамедлительно организовать ремонт через дилера John Deere.
SSU 523766.02	Система AutoTrac	Код активации AutoTrac недействителен. Незамедлительно организовать ремонт через дилера John Deere.
SSU 523767.09	Система связи	Отсутствие сигнала переключателя возврата. Незамедлительно организовать ремонт через дилера John Deere.
SSU 523768.02	Система рулевого управления	Неверное распознавание моста. Незамедлительно организовать ремонт через дилера John Deere.
SSU 523768.09	Система связи	Отсутствует сообщение от моста. Незамедлительно организовать ремонт через дилера John Deere.
SSU 523795.02	Система рулевого управления	Соединения рабочих гнезд клапана рулевого управления системы AutoTrac направлены назад. Незамедлительно организовать ремонт через дилера John Deere.
SSU 523795.12	Система рулевого управления	Неисправность клапана рулевого управления системы AutoTrac. Незамедлительно организовать ремонт через дилера John Deere.
SSU 523795.13	Система рулевого управления	Сбой калибровки SSU/клапан рулевого управления. Незамедлительно организовать ремонт через дилера John Deere.
SSU 523810.00	Система рулевого управления	Неверный статус питания клапана рулевого управления SSU. Незамедлительно организовать ремонт через дилера John Deere.
SSU 523810.01	Система рулевого управления	Низкое напряжение питания клапана рулевого управления SSU. Незамедлительно организовать ремонт через дилера John Deere.
SSU 523821.02	Система рулевого управления	Неподходящий трактор. Незамедлительно организовать ремонт через дилера John Deere.
SSU 523822.02	Система рулевого управления	Отказ датчика угла колес AutoTrac. Незамедлительно организовать ремонт через дилера John Deere.
SSU 523822.05 SSU 523822.06	Система рулевого управления	Неисправность цепи датчика угла поворота. Незамедлительно организовать ремонт через дилера John Deere.
SSU 523822.07	Система рулевого управления	Сбой калибровки SSU/датчик угла поворота колес AutoTrac. Незамедлительно организовать ремонт через дилера John Deere.
SSU 523822.08	Система рулевого управления	Сбой сигнала угла поворота колес AutoTrac. Незамедлительно организовать ремонт через дилера John Deere.
SSU 523822.10	Система рулевого управления	Сигнал поворота руля без сигнала поворота колес. Незамедлительно организовать ремонт через дилера John Deere.
SSU 523822.14	Система рулевого управления	Датчик системы AutoTrac регистрирует малый угол поворота колес или вообще не регистрирует движение колес. Незамедлительно организовать ремонт через дилера John Deere.
SSU 523824.03 SSU 523824.04	Система рулевого управления	Высокое или низкое напряжение питания датчика 2 положения рулевого колеса. Незамедлительно организовать ремонт через дилера John Deere.
SSU 523824.05 SSU 523824.06	Система рулевого управления	Высокий или низкий ток в цепи датчика положения рулевого колеса 2. Незамедлительно организовать ремонт через дилера John Deere.
SSU 523824.10	Система рулевого управления	Рассогласование сигнала датчика 2 положения рулевого колеса. Незамедлительно организовать ремонт через дилера John Deere.
SSU 523824.14	Система рулевого управления	Сбой сигнала датчика 2 положения рулевого колеса. Незамедлительно организовать ремонт через дилера John Deere.
SSU 524221.09	Система связи	Отсутствует сообщение об уровне рыскания. Проверить соединение с приемником GPS. Незамедлительно организовать ремонт через дилера John Deere.

OURX935,00004E0 -59-07MAR06-2/2

**Диагностические коды неисправностей
панели настройки (SUP), электронного
блока управления трактором (TEC) и
электронного интерфейса трактора (TEI)**

Диагностические коды неисправностей панели настроек (SUP)		
Диагностический код неисправности	Дисплей	Решение
SUP 000628.12	Программирование	Программирование SUP.
SUP 000629.12	Электрическая система	Неисправность блока управления SUP. Незамедлительно организовать ремонт через дилера John Deere.
SUP 524013.03	Электрическая система	Неисправность переключателей SUP. Незамедлительно организовать ремонт через дилера John Deere.
Электронный блок управления трактора (TEC) – диагностические коды неисправностей		
TEC 000628.12	Электрическая система	Программирование TEC.
TEC 000630.02	Электрическая система	Сбой калибровки TEC/недействительные данные. Незамедлительно организовать ремонт через дилера John Deere.
TEC 522550.14	Несовместимое устройство	К шине рабочего оборудования одновременно подключены устройства, соответствующие и не соответствующие стандартам ISO. Дистанционные устройства. При повторном появлении кода незамедлительно организовать ремонт через дилера John Deere.
Электронный интерфейс трактора (TEI) – диагностические коды неисправностей		
TEI 000628.12	Электрическая система	Программирование TEI.
TEI 000630.02	Электрическая система	Сбой калибровки TEI/недействительные данные. Незамедлительно организовать ремонт через дилера John Deere.
TEI 522550.14	Несовместимое устройство	К шине рабочего оборудования одновременно подключены устройства, соответствующие и не соответствующие стандартам ISO. Дистанционные устройства. При повторном появлении кода незамедлительно организовать ремонт через дилера John Deere.

OURX935.00004E2 -59-07MAR05-1/1

Блок управления нагрузочным центром машины (VLC) – Диагностические коды неисправностей

Блок управления нагрузочным центром машины (VLC) – Диагностические коды неисправностей		
Диагностический код неисправности	Дисплей	Решение
VLC 000628.02	Электросистема	Сбой данных EOL VLC. Незамедлительно организовать ремонт через дилера John Deere.
VLC 000628.12	Электрическая система	Программирование VLC.
VLC 000629.12	Электрическая система	Неисправность блока управления VLC. Незамедлительно организовать ремонт через дилера John Deere.
VLC 001542.04	Электрическая система	Низкое напряжение сигнала активации. Скорее всего, разомкнутая цепи. Незамедлительно организовать ремонт через дилера John Deere.
VLC 001550.05 VLC 001550.06	Система кондиционирования воздуха	Высокий или низкий ток цепи муфты компрессора кондиционера. Незамедлительно организовать ремонт через дилера John Deere.
VLC 002030.06	Электрическая система	Высокий ток в цепи VLC. Снять все вспомогательные устройства механика-водителя, такие как прожекторы, лампы предупредительной сигнализации и стеклоочистители. Крайне высокая общая нагрузка. Незамедлительно организовать ремонт через дилера John Deere.
VLC 002348.06	Система освещения	Высокий или низкий ток в цепи дальнего света. Незамедлительно организовать ремонт через дилера John Deere.
VLC 002350.06	Система освещения	Высокий или низкий ток в цепи ближнего света. Незамедлительно организовать ремонт через дилера John Deere.
VLC 002354.06	Система освещения	Высокий или низкий ток в цепи переднего внешнего прожектора. Незамедлительно организовать ремонт через дилера John Deere.
VLC 002356.06	Система освещения	Высокий или низкий ток в цепи переднего внешнего внутреннего прожектора. Незамедлительно организовать ремонт через дилера John Deere.
VLC 002388.06	Система освещения	Высокий или низкий ток в цепи центральной подвижной фары. Незамедлительно организовать ремонт через дилера John Deere.
VLC 522310.06	Электрическая система	Высокий ток в выходной цепи ELX. Незамедлительно организовать ремонт через дилера John Deere.
VLC 522311.06	Система стеклоомывателей	Высокий или низкий ток в цепи насоса заднего стеклоомывателя. Незамедлительно организовать ремонт через дилера John Deere.
VLC 522312.06	Система стеклоомывателей	Высокий или низкий ток в цепи насоса переднего стеклоомывателя. Незамедлительно организовать ремонт через дилера John Deere.
VLC 522620.06	Электрическая система	Высокий или низкий ток в цепи звуковой сигнализации. Незамедлительно организовать ремонт через дилера John Deere.

OURX935.00004F5 -59-10MAR05-1.1

Хранение

Постановка трактора на хранение

ВАЖНО: Если трактор не будет эксплуатироваться в течение нескольких месяцев, то приведенные ниже рекомендации по хранению и расконсервированию имеют целью ослабить явления коррозии и износа.

ПРИМЕЧАНИЕ: При возможности следует хранить трактор в помещении или под навесом для предотвращения повреждения из-за длительного воздействия факторов окружающей среды.

1. Опустить сцепку.
2. Заменить моторное масло и фильтр (при необходимости).

ПРИМЕЧАНИЕ: Не добавлять биодизельное топливо при постановке трактора на хранение.

3. Слить топливный бак и залить около 19 л (5 галл.) топлива.
4. Используя пластиковые пакеты, клейкую или стяжную ленту закрыть впуски и выпуски воздуха, вентиляционный патрубок картера, переливной шланг радиатора и заливные крышки трансмиссии/гидросистемы.
5. Снять батареи для хранения сухом и прохладном месте – (батареи должны оставаться заряженными).¹

6. Нанести тонкий слой смазки на все открытые (обработанные) металлические поверхности, такие как поверхности цилиндров подъема и штоки цилиндра рулевого управления.
7. Закачать смазку во все масленки.
8. Ослабить натяжение ремня дополнительного привода и снять ремень со шкива кондиционера.

Если трактор будет храниться на открытой площадке, принять дополнительные меры предосторожности

1. Закрыть приборную панель, рычаги управления и сиденье листовым материалом или картоном для защиты от солнечного света.
2. Тщательно очистить трактор и подкрасить поверхности в местах, где краска отслоилась или процарапана.
3. Закрыть весь трактор водонепроницаемым полотнищем.
4. Поднять шины с земли и/или закройте их для защиты от воздействия тепла и солнечного света.

¹ Отсоединить заземляющий кабель аккумуляторной батареи при кратковременной (20 - 90 дней) постановке на хранение.

Снятие трактора с хранения

1. Снять все средства защиты, установленные внутри или снаружи трактора при подготовке к хранению.

ВАЖНО: Для предотвращения повреждения двигателя убедитесь, что вентиляционный патрубок картера открыт после хранения.

2. Снять со всех отверстий заглушки, установленные на время хранения.
3. Проверить ремень дополнительного привода и, если он в хорошем состоянии, установить на шкив кондиционера.
4. Проверьте уровни всех жидкостей.
5. Залить топливный бак.
6. Проверить давление в шинах. (См. раздел "Колеса, шины и ширина колеи".)

7. Установите батареи и подсоедините провода.

8. Повернуть ключ зажигания в положение **RUN/ХОД** на одну минуту для залива топлива в систему, затем запустите двигатель.

ПРИМЕЧАНИЕ: При работе двигателя на малых оборотах холостого хода осмотреть все приборы и индикаторы для проверки их рабочего состояния.

9. Дайте двигателю поработать несколько минут на малых оборотах холостого хода.
10. Выполните все работы, предусматриваемые ежедневным (10-часовым) техническим обслуживанием, а также другие регламентные работы по мере необходимости. (См. раздел "Техобслуживание".)
11. Разогрейте трактор перед постановкой его под нагрузку.

OURX935 0009445 -59-14JUN25-1/1

Уход за окрашенными поверхностями

Для сохранения красочного покрытия регулярно проводите мойку трактора. Не проводите мойку под лучами солнца. Все моющие растворы следует сразу смывать, не допуская их высыхания на окрашенных поверхностях.

ВАЖНО: Не пользуйтесь водой, концентрированными мыльными растворами или химическими растворителями. Используйте моющие растворы, предназначенные для мытья рук, посуды, автомобилей (без растворителей). Избегать следует чистящих средств, содержащих кислоты или абразивы.

Время от времени для защиты от действия пестицидов может оказаться необходимым поверх краски наносить покрытия, содержащие воск. Избегать средств для воскования, содержащие абразивы.

При мойке и нанесении воскодержащих покрытий проверять окрашенные поверхности на царапины и отслоение красочного слоя. Восстанавливать красочное покрытие в местах, где оно повреждено. Краски можно заказать у обслуживающего вашу организацию дилера компании John Deere.

OURX935 0000447 -59-20JAN25-1/1

Технические данные

Общие технические характеристики

	8130	8230	8330	8430	8530
Мощность:					
ВОМ (заводской показатель)	180 л.с. (132 кВт)	200 л.с. (149 кВт)	225 л.с. (168 кВт)	250 л.с. (186 кВт)	275 л.с. (205 кВт)
Номинальная скорость	2100 об/мин	2100 об/мин	2100 об/мин	2100 об/мин	2100 об/мин
Скорость двигателя при рабочей скорости ВОМ					
... 1000 об/мин	2000 об/мин	2000 об/мин	2000 об/мин	2000 об/мин	2000 об/мин
... 540 об/мин	1817 об/мин	1817 об/мин	1817 об/мин	1817 об/мин	1817 об/мин
Регулируемый диапазон скоростей	900 - 2200 об/мин	900 - 2200 об/мин	900 - 2200 об/мин	900 - 2200 об/мин	900 - 2200 об/мин
Диапазон рабочих скоростей	1500 - 2100 об/мин	1500 - 2100 об/мин	1500 - 2100 об/мин	1500 - 2100 об/мин	1500 - 2100 об/мин
Низкие обороты	900 ±10 об/мин	900 ±10 об/мин	900 ±10 об/мин	900 ±10 об/мин	900 ±10 об/мин
Высокие обороты холостого хода	2200 об/мин	2200 об/мин	2200 об/мин	2200 об/мин	2200 об/мин
Двигатель:					
Тип	Дизель	Дизель	Дизель	Дизель	Дизель
Цилиндры	В ряд 6	В ряд 6	В ряд 6	В ряд 6	В ряд 6
Всасывание	С турбонаддувом и посл. охлаждением	С турбонаддувом и посл. охлаждением	С турбонаддувом и посл. охлаждением	С турбонаддувом и посл. охлаждением	С турбонаддувом и посл. охлаждением
Смазка	Полная фильтрация потока с байпасом	Полная фильтрация потока с байпасом	Полная фильтрация потока с байпасом	Полная фильтрация потока с байпасом	Полная фильтрация потока с байпасом
Рабочий объем	9 л (548 дюйм. ³)	9 л (548 дюйм. ³)	9 л (548 дюйм. ³)	9 л (548 дюйм. ³)	9 л (548 дюйм. ³)
Отверстие	118 мм (4.66 дюйм.)	118 мм (4.66 дюйм.)	118 мм (4.66 дюйм.)	118 мм (4.66 дюйм.)	118 мм (4.66 дюйм.)
Ход поршня	136 мм (5.35 дюйм.)	136 мм (5.35 дюйм.)	136 мм (5.35 дюйм.)	136 мм (5.35 дюйм.)	136 мм (5.35 дюйм.)
Степень сжатия	16,3:1	16,3:1	16,3:1	16,3:1	16,3:1
Емкости:					
Топливный бак	681 л (180 галл.)	681 л (180 галл.)	681 л (180 галл.)	681 л (180 галл.)	681 л (180 галл.)
Система охлаждения	40 л (42.3 кв.)	40 л (42.3 кв.)	40 л (42.3 кв.)	40 л (42.3 кв.)	40 л (42.3 кв.)
Картер MFWD*	24 л (25.5 кв.)	24 л (25.5 кв.)	24 л (25.5 кв.)	25.5 л (27 кв.)	—
Картер (независимая сочлененная подвеска)*	24.5 л (26 кв.)	24.5 л (26 кв.)	24.5 л (26 кв.)	28 л (29.5 кв.)	28 л (29.5 кв.)
Система Trans-Huc:					
... MFWD*	150 л (40 галл.)	150 л (40 галл.)	150 л (40 галл.)	150 л (40 галл.)	150 л (40 галл.)
... Независимая сочлененная подвеска*	160 л (42 галл.)	160 л (42 галл.)	160 л (42 галл.)	160 л (42 галл.)	160 л (42 галл.)
Мост MFWD:					
Картер дифференциала моста 1300	13,6 л (14.2 кв.)	13,6 л (14.2 кв.)	13,6 л (14.2 кв.)	13,6 л (14.2 кв.)	13,6 л (14.2 кв.)
Картер дифференциала моста 1500	16,5 л (17.4 кв.)	16,5 л (17.4 кв.)	16,5 л (17.4 кв.)	16,5 л (17.4 кв.)	16,5 л (17.4 кв.)
... Ступица колеса	3,4 л (3.6 кв.)	3,4 л (3.6 кв.)	3,4 л (3.6 кв.)	3,4 л (3.6 кв.)	3,4 л (3.6 кв.)
... Колесная ступица независимой сочлененной подвески	4,0 л (4.2 кв.)	4,0 л (4.2 кв.)	4,0 л (4.2 кв.)	4,0 л (4.2 кв.)	4,0 л (4.2 кв.)

* Включая фильтр

*В том числе - 33 л (8.7 галл.) в баке чистого масла.

Продолжение на следующей стр.

OURX935,000052A -59-22MAR06-1/3

Технические данные

Топливная система:

Тип впрыскивающего насоса
 С самозаливкой, электронным впрыском и регулированием – общая магистраль высокого давления с электрическим топливонасосом
 Воздухоочиститель Сухого типа с фильтр-патроном

Система охлаждения:

Тип 70 кПа (0.7 бар) (10 фнт./кв.дюйм.) с центробежным насосом
 Привод вентилятора Бесступенчатый ременной привод

Термостаты Два для работы в тяжелых условиях

Гидравлическая система:

Тип Компенсирован, по давлению/расходу
 Насос трансмиссии PST – Одноточечная секция Шестеренчатый насос
 Насос трансмиссии AutoPowr – двухсекционный Шестеренчатый насос
 Питающий насос, объединенный с максимальным давлением главного гидронасоса 20000 кПа (200 бар) (2900 фнт./кв. дюйм.)
 Главный насос гидравлической системы (рулевое управление, тормоза, сцепка и клапаны SCV) Аксиально-поршневой насос
 Номинальная производительность насоса:
 .. Стандарт 63 см³ 167.5 л/мин (44.2 галл./мин)
 .. По спецзаказу 85 см³ 226 л/мин (59.7 галл./мин)
 Доступный расход на SCV 120 л/мин (31.7 галл./мин)
 Селекторные контрольные клапаны (SCV) Электрогидравлический
 Грузоподъемность сцепки:
 .. Стандартная:
 .. 8130-8230 5625 кг (12400 фнт.)
 .. 8330 6260 кг (13800 фнт.)
 .. 8430 (Класс 3) 6934 кг (15200 фнт.)
 .. 8530 8300 кг (18300 фнт.)
 .. По спецзаказу:
 .. 8130-8230-8330 (Класс 3) 6894 кг (15200 фнт.)
 .. 8130-8230-8330 (Кат 4N) 8300 кг (18300 фнт.)
 .. 8430 (Кат 3) 7847 кг (17300 фнт.)
 .. 8430 (Кат 4N) 8300 кг (18300 фнт.)
 .. Передняя сцепка (в точках крюков) 4990 кг (11000 фнт.)

Электросистема:

Тип 12 В
 Генератор 200А
 Батареи Два по 12 А
 Ток холодного запуска 1650

Тормоза:

Тип Гидравлического действия с мокрыми дисками

Трансмиссия PowerShift (PST):

Тип
 Автоматическая силовая трансмиссия, с электронным управлением, гидроприводными муфтами сцепления с мокрыми дисками
 Переключение передач 16 вперед – 4 назад

Бесступенчатая трансмиссия (AutoPowr):

Тип: Гидромеханический, гидростатический модуль, муфты и тормоза с мокрыми дисками
 Переключение: Автоматическое переключение под нагрузкой
 Переключение скоростей 40К, неограниченно переменная скорость в зависимости от нагрузки двигателя

Продолжение на следующей стр.

OURX935,000052A -59-22MAR06-23

Технические данные

Механизм отбора мощности:

Тип Полностью независимого действия
 Размер:
 .. Стандарт 45 мм (1 3/4 дюйм) 1000 об/мин
 .. По спецзаказу Переходник 45 мм (1-3/4 дюйм.) 1000 об/мин – 35 мм (1-3/8 дюйм.) 1000 об/мин – 35 мм (1-3/8 дюйм.) 540 об/мин¹
 Муфта сцепления Многодисковая мокрая, гидроприводная

Уровень шумов:

Максимальный уровень шумов около уха водителя-механика отвечает нормам 86/188 ЕЕС. Метод измерения согласно директиве 77/311 ЕЕС, приложение II, при закрытой кабине.

Все модели 71,5 дБА

¹ Не действует для тракторов 8430 и 8530.

Масса трактора рассчитывается с учетом установки задних шин 620/70R42, полного топливного бака и быстросъемной муфты.

	8130	8230	8330	8430	8530
Средняя основная масса без учета массы					
Мост 1300 MFWD	9889 кг (21800 фунт)	9889 кг (21800 фунт)	9889 кг (21800 фунт)	9889 кг (21800 фунт)	
Мост 1500 MFWD	10179 кг (22440)	10179 кг (22440)	10179 кг (22440)	10179 кг (22440)	10179 кг (22440)
Независимая сочлененная подвеска (с трансмиссией PST)	11027 кг (24310 фунт)	11027 кг (24310 фунт)	11027 кг (24310 фунт)	11027 кг (24310 фунт)	11027 кг (24310 фунт)
Независимая сочлененная подвеска (с трансмиссией AutoPowr)	11298 кг (24907 фунт)	11298 кг (24907 фунт)	11298 кг (24907 фунт)	11298 кг (24907 фунт)	11298 кг (24907 фунт)
Общая длина (MFWD)	5739 мм (225.9 дюйм.)	5739 мм (225.9 дюйм.)	5739 мм (225.9 дюйм.)	5739 мм (225.9 дюйм.)	5739 мм (225.9 дюйм.)
Общая высота (до верха кабины)	3053 мм (120.2 дюйм.)	3053 мм (120.2 дюйм.)	3053 мм (120.2 дюйм.)	3053 мм (120.2 дюйм.)	3053 мм (120.2 дюйм.)
Основание колес					
Мост 1300 MFWD	3050 мм (120 дюйм.)	3050 мм (120 дюйм.)	3050 мм (120 дюйм.)	3050 мм (120 дюйм.)	
1500 MFWD и независимая сочлененная подвеска	3020 мм (119 дюйм.)	3020 мм (119 дюйм.)	3020 мм (119 дюйм.)	3020 мм (119 дюйм.)	3020 мм (119 дюйм.)

CURK935.000012A -59-22MAR06-33

Скорость хода – PST

Группа 48
 Шины 800/70R38, 710/70R42, 520/85R46, 620/70R46
 и 480/80R50

Обороты двигателя	Шестерня	км/ч	миль/ч
2100	1	2	1.2
2100	2	2.6	1.6
2100	3	3.5	2.2
2100	4	4.7	2.9
2100	5	5.3	3.3
2100	6	6.0	3.7
2100	7	6.7	4.1
2100	8	8.2	5.1
2100	9	9.4	5.8
2100	10	10.9	6.8
2100	11	13.7	8.5
2100	12	14.6	9.1
2100	13	17.2	10.7
2100	14	23.8	14.3
2100	15	30.6	19
2100	16	40.1	24.9
2100	R1	1.9	1.1
2100	R2	4.9	3.1
2300	R3	6.2	3.9
1500	R4	11.5	7.1
2100	R5	16.1	10

OLPX935.00026B -59-29JUL05-11

Скорость относительно грунта – AutoPowr

Скорость хода может неограниченно меняться от -18 до 40 или 50 км/ч* (от -11.19 до 24.86 или 31.07 миль/ч).

В таблице приводятся минимальные значения скорости двигателя, необходимые для поддержания скорости хода 40 или 50 км/ч (24.86 или 31.07 миль/ч) при использовании показанной максимальной длины окружности. Значения передаточного числа: *мальной* скорости, пока скорость двигателя не упадет ниже указанных оборотов.

Например, в автоматическом режиме (Auto) при полностью открытом дросселе и при использовании шин группы 48, если нагрузка снижает обороты двигателя до 1625 об/мин, скорость относительно грунта будет составлять 40 или 50 км/ч (24.86 или 31.07 миль/ч). Если нагрузка снижает обороты двигателя ниже 1625 об/мин, скорость относительно грунта уменьшится.

В ручном режиме при полностью открытом дросселе скорость относительно грунта также будет 40 км/ч (25 миль/ч). Передаточное число вернется к прежнему значению для обеспечения максимальной скорости 40 км/ч (25 миль/ч).

ВАЖНО: Не рекомендуется ездить на тракторе со скоростью более 40км/ч (25 миль/ч), когда установлены сдвоенные колеса.

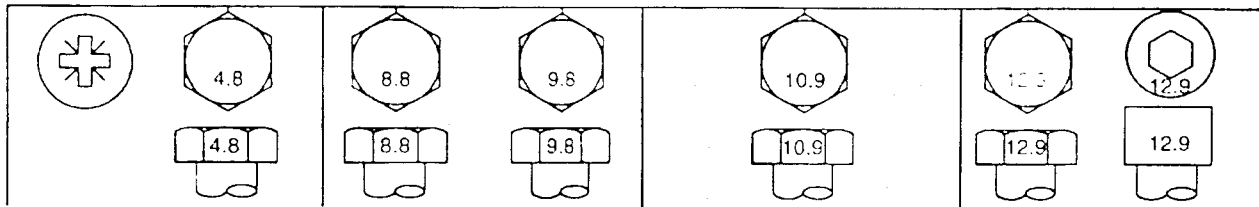
Скорость движения 40 или 50 км/ч (24.86 или 31.07 мили в час)		
	Шины группы 47 RC = 5967 мм (234.9 дюйм)	Шины группы 48 DO = 6330 мм (249.2 дюйм.)
Минимальные обороты двигателя	1725 об/мин	1625 об/мин

ПРИМЕЧАНИЕ: Размеры шин – номинальные для группы. Фактические размеры шин могут отличаться в пределах 2%.

* Трансмиссия AutoPowr должна быть оснащена пакетом, необходимым для достижения скорости 50 км/ч (31.07 миль/ч)

OURX935,000052F -59-28MAR06-1/1

Моменты затяжки болтов и винтов (метрическая резьба)



Болт или Винт	Категория 4.8				Категория 8.8 или 9.8				Категория 10.9				Категория 12.9			
	Со смазкой ^а		Без смазки ^б		Со смазкой ^а		Без смазки ^б		Со смазкой ^а		Без смазки ^б		Со смазкой ^а		Без смазки ^б	
Размер	Н·м	фнт-дюйм	Н·м	фнт-дюйм	Н·м	фнт-дюйм	Н·м	фнт-дюйм	Н·м	фнт-дюйм	Н·м	фнт-дюйм	Н·м	фнт-дюйм	Н·м	фнт-дюйм
M6	4,7	42	6	53	8,9	79	11,3	100	13	115	16,5	146	15,5	137	19,5	172
M8	11,5	102	14,5	128	22	194	27,5	243	32	235	40	295	37	27,5	47	35
M10	23	204	29	21	43	32	55	40	63	46	80	59	75	55	95	70
M12	40	29,5	50	37	75	55	95	70	110	80	140	105	130	95	165	120
M14	63	46	80	59	120	68	150	110	175	130	220	165	205	150	260	190
M16	100	74	125	92	190	140	240	175	275	200	350	255	320	235	400	300
M18	135	100	170	125	265	195	330	245	375	275	475	350	440	325	560	410
M20	190	140	245	180	375	275	475	350	530	390	675	500	625	460	790	580
M22	265	195	330	245	510	375	650	480	725	535	920	680	850	625	1080	800
M24	330	245	425	315	650	480	820	600	920	680	1150	850	1080	800	1350	1000
M27	490	360	625	460	950	700	1200	885	1350	1000	1700	1250	1580	1160	2000	1475
M30	650	490	850	625	1290	950	1630	1200	1850	1350	2300	1700	2140	1580	2700	2000
M33	900	665	1150	850	1750	1300	2200	1625	2500	1850	3150	2325	2900	2150	3700	2730
M36	1150	850	1450	1075	2250	1650	2850	2100	3200	2350	4050	3000	3750	2770	4750	3500

Моменты затяжки приводятся только для деталей общего назначения, на основе прочности болта или гайки. НЕ пользоваться этими значениями, если для конкретного случая применения рекомендована другая величина момента затяжки или другая процедура затягивания. На предмет крепежных болтов из нержавеющей стали или гаек для П-образных болтов см. инструкции по затяжке для конкретного применения. Затягивать пластиковые вставные или стопорные стальные гайки обжимного типа, поворачивая гайку до чистого момента затяжки, указанного на диаграмме, если для конкретного случая применения не приводятся другие инструкции.

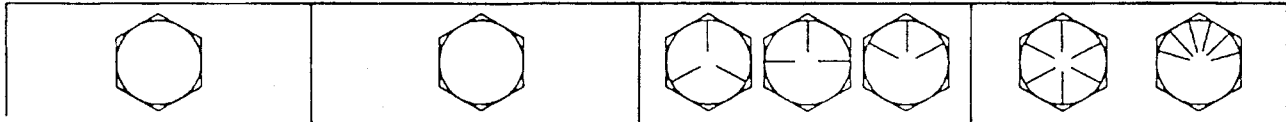
Срезные болты должны поматься при превышении определенных нагрузок. Всегда заменять сломанные срезные болты идентичными изделиями. Крепежные детали следует заменять деталями той же или более высокой категории. При использовании крепежных деталей более высокой категории их необходимо затягивать до того же усилия, что и оригинальные детали. Убедиться в чистоте резьбы крепежных деталей и в том, что заход резьб правильный. При возможности, смазывать непокрытые или оцинкованные крепежные детали, кроме стопорных гаек, колесных болтов или колесных гаек, если для конкретного случая применения не приводятся другие инструкции.

^аТермин "со смазкой" означает крепежные детали, покрытые слоем такой смазки, как моторное масло, или слоем фосфатно-масляной смазки, или цинковой смазкой JDM F13C (для крепежных деталей размером M20 и более).

^бТермин "без смазки" означает необработанные или оцинкованные детали без смазки или крепежные детали размером от M6 до M18 с цинковым покрытием JDM F13B.

Унифицированные дюймовые значения моментов затяжки болтов и винтов

Table 1 UNIFIED



Болт или Винт	SAE, категория 1				SAE, категория 2*				SAE Категория 5; 5.1 или 5.2				SAE, категория 8 или 8.2			
	Со смазкой ^b		Без смазки ^c		Со смазкой ^b		Без смазки ^c		Со смазкой ^b		Без смазки ^c		Со смазкой ^b		Без смазки ^c	
Размер	Н·м	фнт-дюйм.	Н·м	фнт-дюйм.	Н·м	фнт-дюйм.	Н·м	фнт-дюйм.	Н·м	фнт-дюйм.	Н·м	фнт-дюйм.	Н·м	фнт-дюйм.	Н·м	фнт-дюйм.
1/4	3,7	33	4,7	42	6	53	7,5	66	9,5	84	12	106	13,5	120	17	150
													Н·м	фнт-фт	Н·м	фнт-фт
5/16	7,7	68	9,8	86	12	106	15,5	137	19,5	172	25	221	28	20,5	35	26
									Н·м	фнт-фт	Н·м	фнт-фт				
3/8	13,5	120	17,5	155	22	194	27	240	35	26	44	32,5	49	36	63	46
			Н·м	фнт-фт	Н·м	фнт-фт	Н·м	фнт-фт								
7/16	22	194	28	20,5	35	26	44	32,5	56	41	70	52	80	59	100	74
	Н·м	фнт-фт														
1/2	34	25	42	31	53	39	67	49	85	63	110	80	120	88	155	115
9/16	48	35,5	60	45	76	56	95	70	125	92	155	115	175	130	220	165
5/8	67	49	85	63	105	77	135	100	170	125	215	160	240	175	305	225
3/4	120	88	150	110	190	140	240	175	300	220	380	280	425	315	540	400
7/8	190	140	240	175	190	140	240	175	490	360	615	455	690	510	870	640
1	285	210	360	265	285	210	360	265	730	540	920	680	1030	760	1300	960
1-1/8	400	300	510	375	400	300	510	375	910	670	1150	850	1450	1075	1850	1350
1-1/4	570	420	725	535	570	420	725	535	1280	945	1630	1200	2050	1500	2600	1920
1-3/8	750	550	950	700	750	550	950	700	1700	1250	2140	1580	2700	2000	3400	2500
1-1/2	990	730	1250	930	990	730	1250	930	2250	1650	2850	2100	3600	2650	4550	3350

Моменты затяжки приводятся только для деталей общего назначения, на основе прочности болта или гайки. НЕ пользоваться этими значениями, если для конкретного случая применения рекомендована другая величина момента затяжки или другая процедура затягивания. На предмет пластиковых вставных или стопорных стальных гаек обжимного типа для крепежных болтов из нержавеющей стали или гаек для П-образных болтов см. инструкции по затяжке для конкретного применения. Срезные болты должны ломаться при превышении определенных нагрузок. Всегда заменять сломанные срезные болты изделиями той же категории.

Крепежные детали следует заменять деталями той же или более высокой категории. При использовании крепежных деталей более высокой категории их необходимо затягивать до того же усилия, что и оригинальные детали. Убедиться в чистоте резьбы крепежных деталей и в том, что заход резьбы правильный. При возможности, смазывать непокрытые или оцинкованные крепежные детали, кроме стопорных гаек, колесных болтов или колесных гаек, если для конкретного случая применения не приводятся другие инструкции.

* Категория 2 относится к крепежным болтам с шестигранными головками (но не к шестигранным болтам) длиной до 6 дюйм. (152 мм). Категория 1 относится к крепежным болтам с шестигранными головками длиной более 6 дюйм. (152 мм) и к болтам и винтам всех остальных видов любой длины.

^b Термин "со смазкой" означает крепежные детали, покрытые слоем такой смазки, как моторное масло, или слоем фосфатно-масляной смазки, или цинковой смазкой JDM F13C (для крепежных деталей размером 7/8 дюйм. и более).

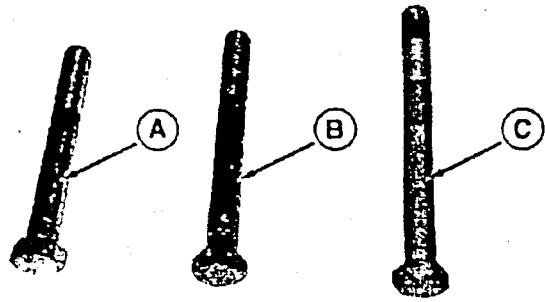
^c Термин "Без смазки" означает необработанные или оцинкованные детали без смазки или крепежные детали размером от 1/4 до 3/4 дюйм. с цинковым покрытием JDM F13C.

Определить оцинкованные крепежные детали

Стандартные крепежные болты (А) имеют отражающий серебристый цвет.

Оцинкованные крепежные болты (В) имеют отражающий золотистый цвет.

Оцинкованные крепежные болты (С) имеют тусклый серебристый цвет.



А—Стандартные крепежные болты
В—Оцинкованный крепежный болт
С—Оцинкованный крепежный болт (20 мм или более)

ПРИМЕЧАНИЕ: Оцинкованные крепежные детали затянуты согласно спецификациям по смазке, если иное не оговаривается особо. (См. Таблицы значений момента затяжки в этой главе.).

RW23387 0000675 -53-22NOV04-1*

RXAC073812 -UN-03MARB04

Заявление о соответствии

ЗАЯВЛЕНИЕ О СООТВЕТСТВИИ

John Deere Waterloo Works
3500 East Donald Street
Waterloo, IA 50703-9322
США

James W. Wlenkes

Manager, серию 7000, 8000, 9000
Worldwide Tractor Engineering

Тракторы

Модели.....8130, 8230, 8330, 8430 и 8530
соответствуют норме EU: 89/336/ЕЕС.....Директива
EMC

Ватерлоо, 1 ноября 2005 г.

OURX935 00002:6 -59-17JUL05-1*1

RXAC082702 -UN-22AUG05

Идентификационные номера

Паспортные таблички

На каждом тракторе имеются таблички с регистрационными номерами, показанные на этих страницах. Буквы и цифры, выштампованные на табличках, идентифицируют деталь или узел. Все эти знаки необходимы при заказе деталей или идентификации трактора или его узла для всех программ сопровождения компании John Deere.

Они необходимы также для розыска трактора в случае его кражи. В ТОЧНОСТИ записать эти номера и буквы в строчках, оставленных незаполненными в каждом из последующих подразделов. В надежном месте хранить актуальные списки всех изделий и серийных номеров деталей.

OURX935.0000733 -59-12APR05-1.1

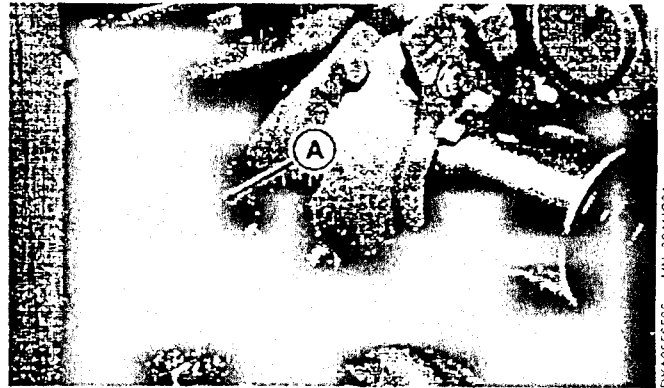
Записать регистрационный номер трактора

Табличка с идентификационным номером (A) расположена справа от трактора под мотором.

Серийный номер

.....

A—Табличка с идентификационным номером



RXAC0356586 -UN-30AUG01

OURX935.00004E9 -59-08MAR06-1.1

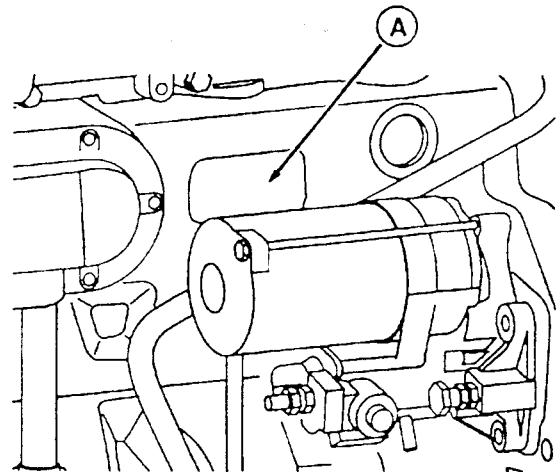
Записать серийный номер двигателя

Табличка (A) с регистрационным номером слева на двигателя вблизи стартера.

Серийный номер

.....

A—Идентификационная табличка



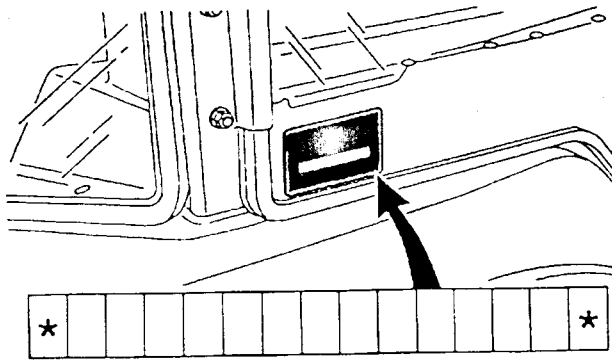
RXAC0082152 -UN-11JUL05

OURX935.00004EB -59-18JUL05-1/1

Запишите серийный номер кабины

Табличка с регистрационным номером расположена у нижнего правого угла кабины.

Серийный номер



RXAX068639 UN-26AUG03

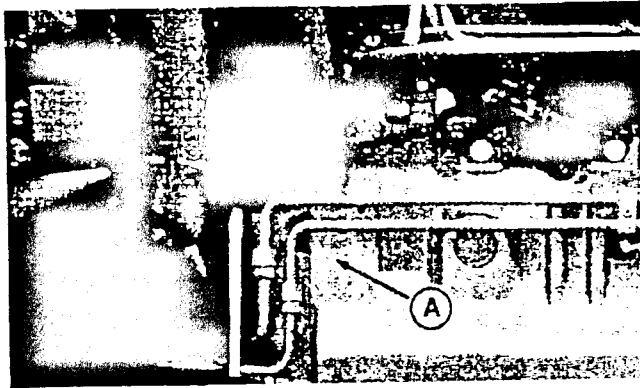
OURX935 0004EC -59-14 JUN 05-1.1

Запишите серийный номер трансмиссии PST

Табличка (A) с регистрационным номером расположена на правой задней стороне трансмиссии ниже компрессора кондиционера воздуха.

Серийный номер

A—Идентификационный номер



RXAP271134 UN-01OCT03

Записать серийный номер трансмиссии

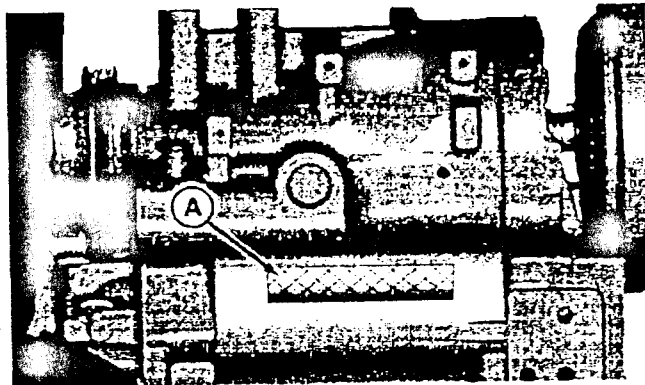
OURX935 00064ED -59-14 JUN 05-1.1

Записать серийный номер трансмиссии AutoPowr

Идентификационный номер (A) указан на правой стороне трансмиссии примерно 15.2 см (6 дюйм.) ниже установочного кронштейна воздухоочистителя.

Серийный номер

A—Идентификационный номер



RXAW079746 UN-10AUG05

Записать серийный номер трансмиссии

OURX935 0000548 -59-27 MAR 05-1.1

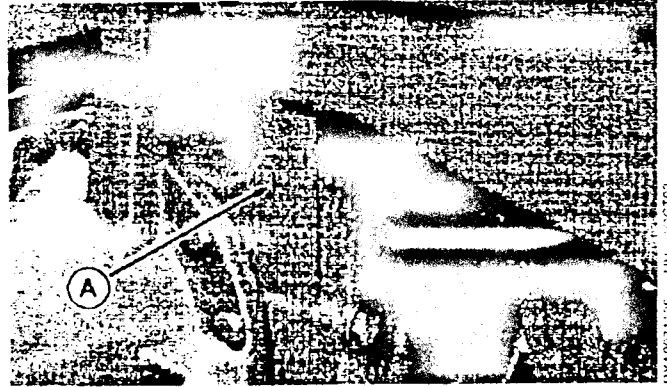
Записать серийный номер механического привода на передние колеса (мост 1300)

Табличка (A) с регистрационным номером расположена с правой стороны картера моста MFWD.

Серийный номер

.....

A—Идентификационный номер



Записать серийный номер MFWD

OURX935 0000518 -55-16MAR05-11

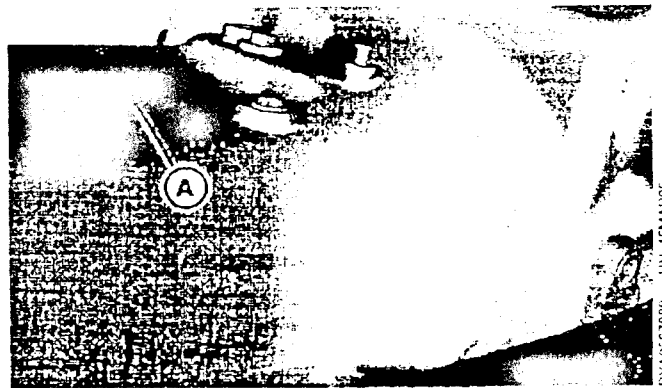
Записать серийный номер механического привода на передние колеса (мост 1500)

Идентификационный номер (A) указан с правой стороны картера моста 1500 MFWD.

Серийный номер

.....

A—Идентификационный номер



Записать серийный номер MFWD

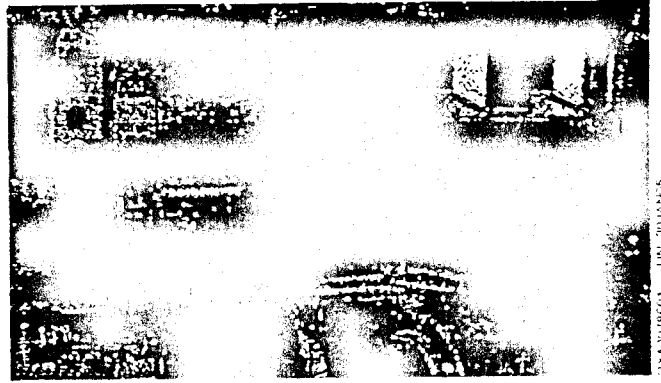
OURX935 0000519 -55-16MAR05-11

Записать серийный номер моста с независимой сочлененной подвеской

Табличка (А) с идентификационным номером расположена с правой стороны трактора.

Серийный номер

А—Идентификационный номер

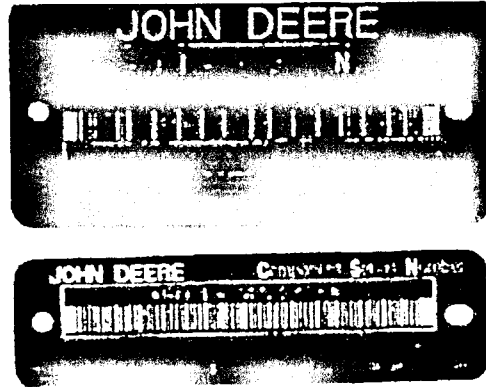


Записать серийный номер независимой сочлененной подвеской

OURX935 0000596 -59-14 JUN 75-11

Храните доказательства прав собственности

1. В надежном месте хранить актуальные списки всех изделий и серийных номеров деталей.
2. Регулярно проверяйте, не были ли сняты идентификационные таблички. Сообщать о любых признаках незаконных действий органам правопорядка и заказать таблички-дубликаты.
3. Дополнительно можно предпринять следующие шаги:
 - Пометьте ваши машины знаками вашей собственной системы нумерации
 - Сфотографируйте ваши машины на цветную пленку под различными ракурсами

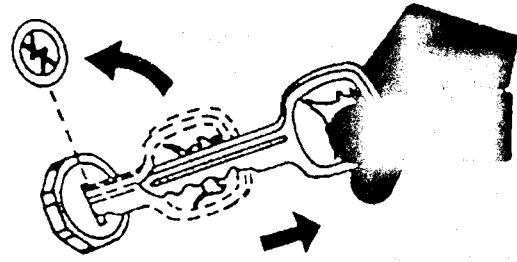


TS1680 -U1-09DECC3

DX SECURE 1 -59-12NOV03-11

Обеспечить безопасное хранение машины

1. Устанавливайте устройства, затрудняющие вандализм.
2. Если машина стоит на хранении:
 - Опустить рабочее оборудование на землю
 - Поставьте колеса в самое широкое положение, затрудняя погрузку в транспорт
 - Снять все ключи и батареи
3. При парковке в помещении ставьте крупногабаритное оборудование перед выходом и запирайте ангар для хранения.
4. При парковке под открытым небом ставить машину в хорошо освещенном, огороженном месте.
5. Следить за подозрительными действиями и сообщать любую кражу немедленно органам правопорядка.
6. Сообщать обслуживающему вашу организацию дилеру компании Джон Дир о любых потерях.



T5230 UN-24MAY89

DX SECURE2 -59-18NOV03-1/1

Журнал сервисного обслуживания с интервалом 750 часов

- Проверка системы впуска воздуха
- Проверка состояния охлаждающей жидкости с помощью испытательных полосок и добавление кондиционера при необходимости
- Очистить продувочный фильтр топливного бака
- Очистить продувочного фильтра моста MFWD

Часы					Дата				
Дата					Часы				
Часы					Дата				
Дата					Часы				
Часы					Дата				
Дата					Часы				
Часы					Дата				
Дата					Часы				

RX15494 000016A -59-03AUG05-1/1

Журнал сервисного обслуживания с интервалом 1500 часов

- Замена трансмиссионного/гидравлического масла и обоих фильтров
- Проверка сетчатого фильтра трансмиссии
- Очистить экран подсоса гидравлического масла
- Замена масла картера дифференциала и ступиц MFWD
- Замена масла ступиц (независимая сочлененная подвеска)
- Проверка давления питания нижнего и верхнего гидроаккумуляторов (независимая сочлененная подвеска)
- Смазать вкладыш опоры продольной тяги
- Смазать внутренние шарнирные соединения независимой сочлененной подвески

Часы					Часы				
Дата					Дата				
Часы					Часы				
Дата					Дата				
Часы					Часы				
Дата					Дата				
Часы					Часы				
Дата					Дата				

RX15494 000018B -59-03AUG05-1/1

Журналы смазки и ТО

Журнал сервисного обслуживания с интервалом 250 часов

- Замена моторного масла и фильтра¹
- Проверить ручные тормоза
- Слить топливный бак и поддон
- Проверить колесные болты
- Проверить систему запуска с НЕЙТРАЛИ
- Проверить положение ПАРКОВКА трансмиссии
- Очистить воздушный и рециркуляционный фильтры в кабине
- Смазать компоненты переднего моста

Часы					Часы				
Дата					Дата				
Часы					Часы				
Дата					Дата				
Часы					Часы				
Дата					Дата				
Часы					Часы				
Дата					Дата				

¹ Плановый интервал (250 ч) может быть увеличен до 375 ч, если используются масло PLUS-50 и масляный фильтр John Deere.

RX15494.0000189 -59-17JUL05-1/1

Журнал сервисного обслуживания с интервалом 500 часов

- Заменить ОБА топливных фильтра
- Осмотреть выпускное отверстие на насосе для охлаждающей жидкости

Часы					Часы				
Дата					Дата				
Часы					Часы				
Дата					Дата				

RX15494.00000A2 -59-02AUG05-1/1

Журнал сервисного обслуживания с интервалом 4500 часов

- Заменить демпфер коленвала двигателя

Часы					Часы				
Дата					Дата				
Часы					Часы				
Дата					Дата				

RX15494 00000A0 -59-17SEP01-11

Журнал сервисного обслуживания с интервалом 2000 часов

- Отрегулировать зазоры клапанов двигателя

Часы					Часы				
Дата					Дата				
Часы					Часы				
Дата					Дата				
Часы					Часы				
Дата					Дата				
Часы					Часы				
Дата					Дата				

AG,RF30435,1679 -59-04NOV99-1/1

Записи по ежегодному техобслуживанию

- Обслуживание батарей (выводы)
- Заменить воздушные фильтры двигателя
- Заменить воздушный и рециркуляционный фильтры в кабине
- Проверка ремней безопасности
- Проверка натяжения вспомогательного ремня

Часы					Часы				
Дата					Дата				
Часы					Часы				
Дата					Дата				
Часы					Часы				
Дата					Дата				
Часы					Часы				
Дата					Дата				

AG,RF30435,1680 -59-02AUG25-1/1

Журнал сервисного обслуживания с интервалом два года

- Слив, промывка и заполнение системы охлаждения двигателя
- Замена или проверка термостатов и крышки радиатора

Часы					Часы				
Дата					Дата				
Часы					Часы				
Дата					Дата				

RX15494,00000A1 -59-17SEP01-1/1

Словарь

Терминологический словарь

Переменный ток	AC	Переменный ток, который меняет направление протекания через постоянные интервалы времени
Кондиционирование воздуха	A/C	Система, осуществляющая кондиционирование воздуха в кабине
Дополнительный	ACC	Дополнительная электросистема
Система управления качеством воздуха	AQS	Система, применяемая для управления качеством воздуха в кабине
Блок управления в подлокотнике	ACU	Блок управления в подлокотнике для управления работой трактора
Ток холодного запуска	CCA	Относится к параметрам батарей при выполнении операции при минусовых температурах
Циркуляционный двигатель	O	Символы для обозначения скорости циркуляционного двигателя
	+	Средняя скорость
	++	Максимальная скорость
Центральный блок управления	CCU	Компьютеризованная система отслеживания работы трактора
Техническое руководство по деталям и узлам	CTM	Техническое руководство разработано в помощь техобслуживанию большинства деталей и узлов
Постоянный ток	DC	Ток, который течет только в одном направлении
Блок управления двигателем	ECU	Компьютеризованная система управления скоростью двигателя
Электрогидравлический	EH	Относится к работе гидравлических клапанов с электрическим управлением
Электрогидравлическая система регулировки заглубления	EHDC	Сокращенное обозначение
Электрогидравлический селекторный контрольный клапан	EH СКК	Селекторный контрольный клапан с электрическими соленоидами
Галлон в минуту	gpm, галл./мин.	Объем жидкости, протекающий за одну минуту
Разряд высокой интенсивности	HID	Ксеноновые осветительные приборы для передних фар
Блок управления сцепкой (НСУ/БУН)	HCU	Компьютеризованная система управления работой сцепки
Управление сцепкой по пробуксовке	HSC	Компьютеризованная система в дополнение к управлению сцепкой по тяге
Блок приборов управления	ICU	Компьютеризованная система для подачи предупредительных сигналов при работе трактора
Зажигание	IGN	Управление пуском и глушением двигателя
Независимая сочлененная подвеска	ILS/НСЧ (независимая сочлененная подвеска)	Подвеска переднего моста
Система управления оборудованием	IMS	Компьютеризованная система управления многозадачной работой трактора
Международная организация по стандартизации	ISO	Организация по стандартизации
Механический привод на передние колеса	MFWD	Ведущий передний мост, приводимый механической трансмиссией
Номер	№	Сокращенное обозначение
Блок управления трансмиссией	PCU	Компьютеризованная система для управления передачами в трансмиссии
Трансмиссия PowerShift	PST	Сокращенное обозначение
Вал отбора мощности	BOM	Сокращенное обозначение
Клапан регулирования давления	PCV	Клапан для управления давлением в системе
Регистрационный номер изделия	PIN	Серийный номер, позволяющий идентификацию трактора
Оборотов в минуту	об/мин	Сокращенное обозначение
Общество инженеров автотракторной отрасли	SAE	Организация по стандартизации
Селекторный контрольный клапан	СКК	Устройство для дистанционного управления работой гидравлики
Блок управления селекторных клапанов	SCU	Компьютеризованная система для управления работой селекторных контрольных клапанов 1, 2 и 3

Продолжение на следующей стр.

RX15494,0C00146 -59-22MAR04-172

Словарь

Дополнительное устройство управления	SCo	Контроллер для селективного управления клапанами 4 и 5
Низкоскоростное транспортное средство	SMV	Предупредительный знак сзади на тракторе
Панель настроек	SUP	Панель управления работой селективных распределительных клапанов для механика-водителя

RX15494 0000146 -59-22MAR04-2/2

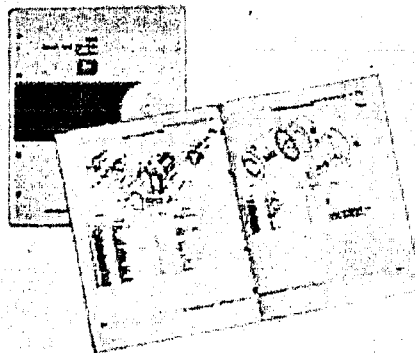
Документация компании John Deere по техническому обслуживанию

Техническая информация

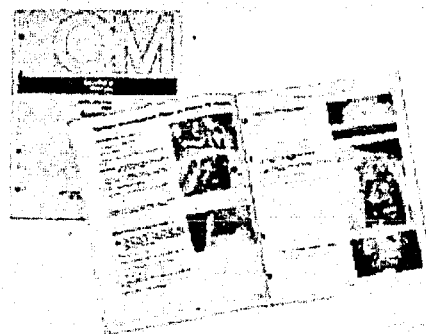
Техническую информацию можно приобрести у компании John Deere. Часть этих сведений имеется на электронных носителях, например компакт-дисках, а также в распечатанном виде. Заказ можно направлять различными способами. Обращаться к дилеру компании John Deere. Заказать по телефону **1-800-522-7448** при наличии кредитной карточки. Найти в интернете на сайте <http://www.JohnDeere.com>. При телефонном заказе, подготовить данные о номере модели, серии и названии изделия.

Имеющаяся информация:

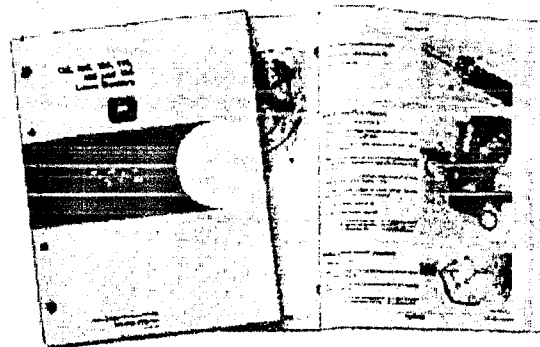
- **КАТАЛОГИ ЗАПЧАСТЕЙ**, которые перечисляют имеющиеся в наличии запчасти для Вашей машины с подробными иллюстрациями для опознания нужных запчастей. Они также могут быть полезны при монтаже или демонтаже.
- **РУКОВОДСТВО ПО ЭКСПЛУАТАЦИИ**, содержащее сведения по технике безопасности, эксплуатации, техническом уходе и обслуживании. Данное руководство и комплект предупредительных знаков для Вашей машины имеются в наличии и на других языках.
- **ВИДЕОКАССЕТЫ ДЛЯ ОПЕРАТОРА ПО ЭКСПЛУАТАЦИИ**, показывающие самые важные моменты по технике безопасности, эксплуатации, техническом уходе и обслуживании. Имеющиеся в наличии видеокассеты разных форматов записаны на многих языках.
- **ТЕХНИЧЕСКОЕ РУКОВОДСТВО**, дающее в общих чертах сведения по техобслуживанию Вашей машины. Сюда включены технические данные, проиллюстрированный монтаж и демонтаж, гидро- и электросхемы. По некоторым машинам имеются отдельные инструкции по устранению неисправностей и диагностическая информация. Для некоторых компонентов, например, двигателей, имеются отдельные инструкции с техническими описаниями
- **ОСНОВНОЕ РУКОВОДСТВО**, подробно излагающее основные сведения, без привязки к конкретному изготовителю:
 - Издания сельскохозяйственной серии описывают технологию земледелия и скотоводства, уделяя особое внимание таким вопросам, как компьютеры, интернет и высокотехнологичное фермерство.



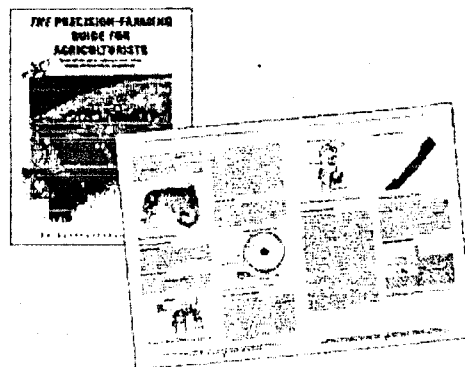
TS169 -JUN-17JAN89



TS191 -JUN-02DEC08



TS224 -JUN-17JAN89



TS1653 -JUN-10OCT97

Продолжение на следующей стр.

DX,SERV LIT -59-31JUL03-12

061205
PN=484

- Издания из серии Менеджмент фермерского бизнеса рассматривают проблемы "реальной жизни" и предлагают практические решения в сферах маркетинга, финансов, выбора оборудования и соответствия стандартам.
- Основы руководства по техобслуживанию инструктируют относительно технического ухода и ремонта внедорожного оборудования.
- Руководства по главным принципам работы с машиной объясняют возможности и регулировки машины, и поясняют, как улучшить работу машины и сократить время проведения регулировки в полевых условиях.

DX.SERV.IT -59-31JUL03-2/2

Сервисная служба John Deere сократит простои в работе

Запчасти от фирмы Джон Дир

Мы помогаем сократить простои, срочно доставляя Вам на место запчасти производства компании Джон Дир.

Для того, чтобы на шаг опережать появляющиеся у вас потребности, мы содержим широкую номенклатуру запасных частей.

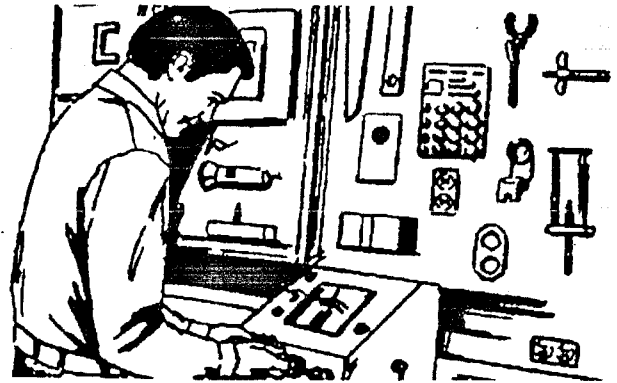


DX,IBC.A -59-04JUN90-1/1

TS170 -UN-23AUG88

Нужный инструмент

Прецизионный инструмент и испытательное оборудование позволяют сотрудникам наших сервисных служб быстро и точно выявлять и устранять неисправности. Это сберегает Вам время и деньги.



DX,IBC.B -59-04JUN90-1/1

TS101 -UN-23AUG88

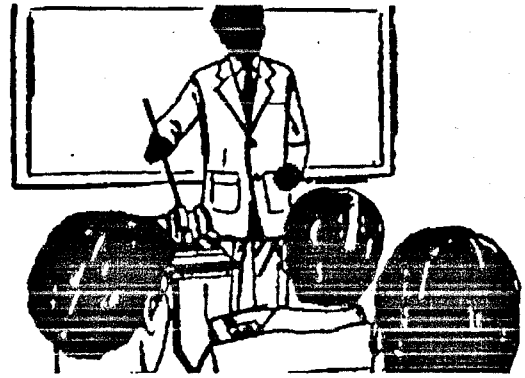
Высококвалифицированный технический персонал

Для сотрудников сервисных служб компании Джон Дир учеба не прекращается никогда.

Регулярно проводятся курсы повышения квалификации, на которых наши сотрудники совершенствуют знания Вашего оборудования и навыки технического обслуживания его.

Каков же результат?

На наш опыт вы можете положиться!



DX,IBC.C -59-04JUN90-1/1

TS*02 -UN-23AUG86

Сервис без задержки

Наша цель – обеспечить наш быстрый и эффективный сервис где и когда Вам надо.

Мы можем проводить ремонт – в зависимости от обстоятельств – как на наших площадках, так и непосредственно у вас. Обращайтесь к нам, положитесь на нас.

ДОСТОИНСТВА СЕРВИСНОЙ СЛУЖБЫ JOHN DEERE:

Когда нужна наша помощь, мы оказываемся рядом.



DX,IBC.D -59-04JUN90-1/1

TS103 -UN-23AUG88

Алфавитный указатель

	Страница		Страница
А		В	
AutoPowr		Включение ВОМ,	
Соотношение между заданными		Настройка	16-10
скоростями заднего и переднего хода,		Водоотделитель	115-2
регулировка	42-8	Воздушный фильтр кабины	100-9
Идентификация рычагов управления	42-1	Воздух	
Примеры использования селекторного		Воздушный фильтр кабины	100-9
переключателя	42-17	Забор	100-10
Функции, скорости двигателя	42-20	Кондиционирование	100-13
Функции, установка	42-19	Фильтры на двигателе	100-7
Рекомендации по использованию селекторного		Тормоза прицепа	40-11
переключателя	42-16	ВОМ	70-8
А		Г	
Аварийный выход	40-2	Гидравлическая система	
Автосцепка	50-27	Органы управления системы TouchSet	
рычаг стопорного штифта	15-12	Датчик присутствия водителя	60-11
Активное сиденье	25-3	время ограничения хода,	
АТС		регулировка	60-12
Дисплей	25-9	Положения рычага SCV	
Б		Втягивание	60-9
Бак		Выведен	60-9
Стеклоомыватель ветрового стекла	25-10	Нейтраль	60-8
Масло	105-5	Плавающее положение	60-11
Бак, топливо	90-2	Фиксированное положение	
Балласт		втягивания	60-9
Информация и указания	75-1	Фиксированное положение	
Максимальная нагрузка на колесо	75-16	выдвижения	60-9
Мощность ВОМ	75-2	Требуемая общая скорость потока,	
Общие указания по распределению		определение	60-4
веса	75-3	Расход SCV, регулировка	60-6
Определение веса трактора с		рычаги управления SCV,	
балластом	75-12	использование	60-7
Рекомендации по различным типам рабочего		Гидравлический	
оборудования, используемого тракторами с		Тормоза прицепа	40-10
MFWD	75-10	Гидравлическое масло	90-21
Типы	75-4	Гидравлика	
Батарея		Сетка подсоса гидравлического	
Зарядка	35-4	масла	105-11
Обслуживание	100-14	Шланги	60-1
Блок с серьгой	70-5	Прогрев	40-3
Блокировка дифференциала	40-8	Грузы	75-20
Быстросоединяемый штуцер (STC)		Гудок, управление	25-12
STC	100-1	Д	
Быстроразъемная муфта	50-18	Дальний/ближний свет, управление	20-7
Буксировка		Датчик	
Грузы	85-3	Присутствие водителя	60-11
Трактор	85-6		

	Страница		Страница
Движение по полю	40-9	Диагностические коды неисправностей	
Диагностические коды неисправностей		PTP	130-24
Гидравлический блок управления Deluxe (SCU)	130-29	Диагностические коды неисправностей	
Блок управления в кабине (CAB)	130-7	SCO	130-27
Блок управления в подлокотнике (ACU)	130-2	Диагностические коды неисправностей	
Блок управления Active Seat (ASU)	130-5	SCU	130-29
Блок управления системой рулевого управления (SSU)	130-34	Диагностические коды неисправностей	
Блок управления сцепкой (HCU)	130-17	SFA	130-32
Блок управления нагрузочным центром машины (VLC)	130-37	Диагностические коды неисправностей	
Блок управления подвеской переднего моста (SFA)	130-32	SSU	130-34
Блок управления тормозами (BRC)	130-6	Диагностические коды неисправностей	
Блок управления трансмиссией IVT (PTI)	130-21	SUP	130-36
Блок управления трансмиссией PowerShift (PTR)	130-24	Диагностические коды неисправностей	
Вспомогательный гидравлический блок управления (SCO)	130-27	TEC	130-36
Панель настройки (SUP)	130-36	Диагностические коды неисправностей	
Приборный блок управления (ICU)	130-19	TEI	130-36
Устройство управления двигателем (ECU)	130-13	Диагностические коды неисправностей	
Центр нагрузки кабины (CLC)	130-11	VLC	130-37
Центральный блок управления	130-9	Диагностика, использование	16-13
Электронный блок управления трактором (TEC)	130-36	Дизельное топливо	90-1, 90-4
Электронный интерфейс трактора (TEI)	130-36	Дисплей в угловой стойке	15-2
Диагностические коды неисправностей		Дневная подсветка, Настройка	16-9
ACU	130-2	Дополнительный тормоз	40-6
ASU	130-5	Дополнительный разъем	25-16
BRC	130-6		
CAB	130-7	Е	
CCU	130-9	Единицы измерения, выбор	16-12
CLC	130-11	Емкости	140-1
ECU	130-13		
HCU	130-17	Ж	
ICU	130-19	Жидкий балласт	75-21
PTI	130-21	Журнал сервисного обслуживания,	150-1
		Журнал техобслуживания,	150-1
		З	
		Заднее колесо	80-31
		Замена габаритных сигнальных ламп	120-13
		Зеркало	
		Боковая сторона (вид сзади)	25-20
		Зеркало заднего вида с электроприводом	
		Зеркало заднего вида	
		Зеркало заднего вида с дистанционным управлением	25-20

	Страница		Страница
И		Л	
Идентификация рычагов управления AutoPowr	42-1	Лампа подсветки номерного знака, замена, Передние	120-11
Измерительные приборы	15-7	Лампа освещения вождения HID	120-6
Использование передней сцепки	50-31	Лампы аварийных огней, замена Передние	120-10
Использование ремней безопасности	40-2	Лампы прожекторов передней решетки, замена	120-7
Индикатор необходимости техобслуживания	15-3	Лампы прожекторов, замена передняя фара, установленная на решетке радиатора	120-7
Индикаторная лампочка остановки,	15-3	Левый реверс IVT	42-2
Интервал предупреждения о техобслуживании Настройка	16-14	IVT (бесступенчатая трансмиссия)	42-2
Интервалы техобслуживания	95-2		
Информационные индикаторы	15-3		
К		М	
Калибровка скорости машины, выполнение (датчик двухлучевого радара)	16-15	Масло	
Калибровка скорости машины, выполнение (однолучевая РЛС)	16-16	Бак	105-5
Капот	95-1	Гидравлика	90-21
Ключ зажигания	15-2	Коробка передач	90-20, 90-21
Кожаное сиденье с подогревом		Фильтр	90-9, 105-2, 105-10
Переключатель сиденья с подогревом	25-5	Рулевое управление	90-21
Коды		Тормоза	90-21
Сохраненные	16-13	Трансмиссия	90-20, 90-21
Коды, хранящиеся в памяти, использование	16-13	Масло для системы рулевого управления	90-21
Колеса		Масло для тормозной системы	90-21
Установочные параметры для восьмипозиционного обода	80-18	Масло для редукторов	90-20, 90-21
Колесо		Манометр моторного масла	15-7
Болты крепления балласта	100-5	MFWD	40-7, 105-12, 105-18, 105-19
Вес	75-21	Затяжка болтов на передних колесах	80-9
Сзади	80-31	Сочетания шин	80-1
Колебание	75-18	Настройки крыльев	80-22
Пробуксовка	75-26	Настройки передних шин	80-22
Кондиционер, управление,		Проверка сходимости	80-11
ClimaTrak	25-9	Ограничитель поворота	80-22
Стандарт	25-6	Установка ограничителей поворота	80-15
Консистентная смазка		Установочные параметры крыльев	80-20
Противозадирная и универсальная	90-18	Радиус поворота	80-22
Контактный блок (вспомогательный)	25-16	MFWD и независимая сочлененная подвеска Затяжка болтов на передних колесах	80-9
Контрастность экрана, Настройка	16-9	MFWD (Мост 1300) Регулировка сходимости	80-12
Курсирование по полю	40-9	MFWD (Мост 1500) Регулировка сходимости	80-13
		Модификация сцепки	50-22

	Страница		Страница
Мост		Независимая сочлененная подвеска	80-22
Смазка		MFWD	80-22
Независимая сочлененная подвеска		Установки на MFWD	80-15
Внешние пресс-масленки	105-13	Ограничители раскачивания	50-14
Внутренние шаровые шарниры рулевых тяг	105-14	Освещение	
Карданные шарниры	105-17	Маржировка	20-2
MFWD	105-12	Регулировка передних фар	120-9
Монитор		Регулировка передних фар на решетке радиатора	120-8
Крепления	25-20	Освещение с отсроченным выключением для выхода	20-8
		Ось	
Н		Проверка уровня масла MFWD	105-17
Нагреватель для охлаждающей жидкости	35-3	Оцинкованные крепежные детали	140-9
Настройка рабочего оборудования	16-11	Оттаивание стекол, управление ClimaTrak	25-9
Настройки		Стандарт	25-6
CommandCenter	16-8	Органы управления	
Настройки крыльев		Ножная педаль переключения скорости	15-11
Независимая сочлененная подвеска	80-22	Охлаждающая жидкость	
MFWD	80-22	Дизельный двигатель	90-10
Независимая сочлененная подвеска	40-4, 85-6, 105-17	Испытание	110-3
Внешние шаровые шарниры	105-13	Уровень, проверка работа в жарком климате	110-1 90-12
Внутренние шаровые шарниры	105-14		
Затяжка болтов на передних колесах	80-9	П	
Сочетания шин	80-1	Панель управления CommandCenter	16-1
Настройки крыльев	80-22	Педали тормоза, отдельные, Использование	42-13
Настройки передних шин	80-22	Педаль газа	15-11
Ограничитель поворота	80-22	Передние шины	
Установка ограничителей поворота	80-16	Независимая сочлененная подвеска, настройки	80-22
Установочные параметры крыльев	80-21	Передние фары	
Радиус поворота	80-22	Регулировка	120-9
Регулировка сходимости	80-14		
Ночная подсветка, Настройка	16-9		
		О	
Обогрев кабины, управление, ClimaTrak	25-9		
Стандарт	25-6		
Ограничители поворота			
Настройки – независимая сочлененная подвеска	80-16		

Страница

Страница

С

Сидение	
Сиденье с пневмоподвеской	25-1
Сиденье	
Активное	25-3
Сиденье с пневмоподвеской	25-1
Сиденье стажера	25-6
Сигнал поворота, управление	20-7
Система пуска с нейтральной передачи	100-2, 100-3
Система охлаждения	
Слив, промывка и повторное заполнение	110-4
Система рулевого управления с AutoTrac	25-19, 40-13
Система управления рабочим оборудованием (IMS)	
Выход	45-8
Запоминаемые операции	45-3
Использование	45-7
Описание и дисплей	45-1
Функции	
Блокировка дифференциала	45-7
Задний ВОМ	45-6
Селективные контрольные клапаны (SCV)	45-5
Сцепка	45-6
MFWD	45-5
Трансмиссия AutoPower	45-4
удаление последовательности операций	45-9
Семиконтактный разъем	20-10
Словарь	155-1
Скорости двигателя	
Опции трансмиссии AutoPower	42-20
Скорость движения относительно грунта AutoPower	140-5
Скорость движения, цифровой индикатор	15-6
Серийные номера	145-1
Смазка	105-1
Смазочный материал	
Смеси	90-18
Хранение	90-19
Смазывающая способность дизельного топлива	90-2
Смеси смазочных материалов	90-18
Стабилизаторы	50-14
Сочетания шин	
Независимая сочлененная подвеска	80-1
MFWD	80-1

Статистические данные CAN, использование	16-13
Сцепка	
Автосцепка	
рычаг стопорного штифта	15-12
скорость опускания, регулировка	50-7
Стабилизаторы	50-14
Использование внешних переключателей подъема и опускания	50-12
Передн.	105-20
Переключатели подъема/опускания	
Сзади	15-13
Передн.	15-13
наладка и эксплуатация	50-3
плавающее положение, использование	50-11
Подборщик	50-28
Подсоединение рабочего оборудования	50-16
Подъемные звенья	50-20
Предел высоты, установка	50-6
Прицеп	50-27
Центральная тяга	50-20
Органы управления	50-1
реагирование на пробуксовку, установка	50-10
Рычаг/дисплей, использование	50-4
Рычаги управления и переключатели, идентификация	50-2
Ручное опускание	50-12
управление нагрузкой/заглублением (реакция тяги), регулировка	50-8
Сцепка прицепа	50-27
Сцепка-подборщик	50-28
Сокращения	155-1
CommandArm	
Положение, регулировка	25-6
CommandCenter	
Световые индикаторы	20-2
Стояночный тормоз (IVT), выключение	85-9
Стояночный тормоз (трактора с силовым переключением), выключение	85-8
Ступеньки	25-22
Язык, выбор	16-12
Схождение колес	
Проверка MFWD	80-11
Сходимость колес	
Независимая сочлененная подвеска	80-14
Регулировка моста 1300 MFWD	80-12
Регулировка моста 1500 MFWD	80-13

Х

Хладагент	
Добавочные присадки	90-11
Дополнительная информация	90-13
Тестирование	90-14
Хранение смазочных материалов	90-19
Хранение топлива	90-3
Хранение трактора	130-37, 135-1

Ц

Цифровые индикаторы	
Тахометр, скорость хода, трансмиссия ...	15-6

Ч

Часы	
Настройка	16-14

Ш

Шина	
Давление в шинах	80-3
Шины	
Использование сдвоенных колес, закрепленных зажимами	80-34
Шины передних колес	
Установки на MFWD	80-22
Шины, проверка	100-5

Э

Электророзетка	25-16
----------------------	-------

Я

Ящик для перчаток	25-21
-------------------------	-------