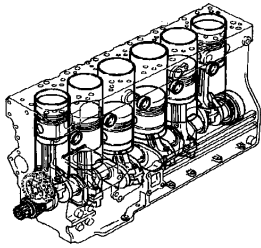
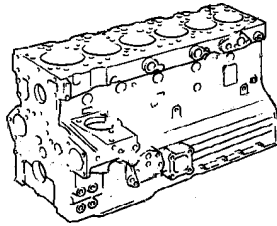
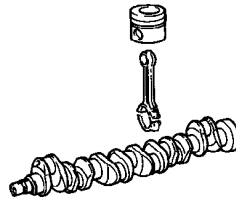


**INDICE / INDEX**


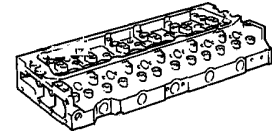
CONJ. MAYOR BLOQUE  
SHORT ENGINE  
 PAG. / PAGE N°: 4



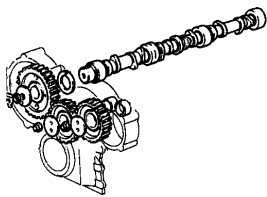
CONJ. MENOR BLOQUE  
ASSY CYL. BLOCK  
 PAG. / PAGE N°: 6



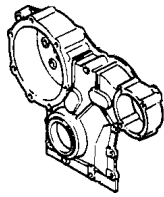
CIGÜEÑAL / PISTON / BIELA  
CRANK. / PISTON / CONN ROD  
 PAG. / PAGE N°: 8



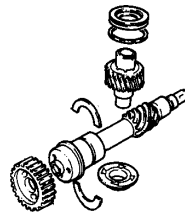
CYLINDER HEAD  
CYLINDER HEAD  
 PAG. / PAGE N°: 10



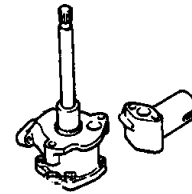
ARBOL LEVAS / ENGR. DISTR.  
CAMSHAFT / TIMING GEAR  
 PAG. / PAGE N°: 12



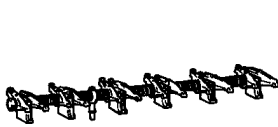
CAJA DE DISTRIBUCION  
TIMING CASE  
 PAG. / PAGE N°: 14



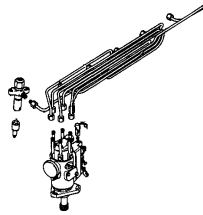
COMANDO AUXILIAR  
AUXILIARY DRIVE  
 PAG. / PAGE N°: 16



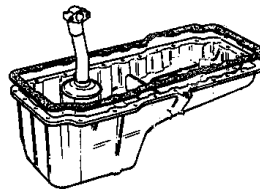
CONJ. BOMBA DE ACEITE  
OIL PUMP ASSY  
 PAG. / PAGE N°: 18



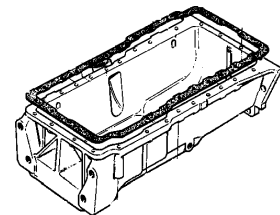
CONJUNTO EJE DE BALANCINE  
SHAFT & ROCKET ASSY  
 PAG. / PAGE N°: 20



BOMBA DE INYECCION  
INJECTION PUMP  
 PAG. / PAGE N°: 22



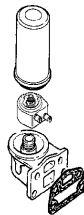
CARTER DEL ACEITE  
SUMP LUB OIL  
 PAG. / PAGE N°: 24



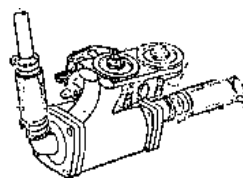
CARTER ACEITE ( ESTRUCL.)  
SUMP LUB OIL (STRUCTURAL)  
 PAG. / PAGE N°: 26



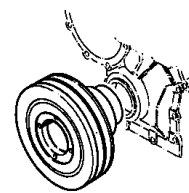
TAPA DE VALVULAS  
ROCKET COVER  
 PAG. / PAGE N°: 28



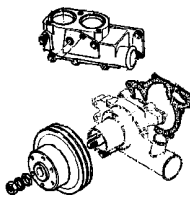
FILTRO DE ACEITE  
LUB OIL FILTER  
 PAG. / PAGE N°: 30



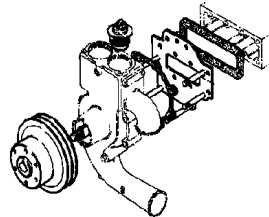
ENFRIADOR DE ACEITE  
OIL COOLING  
 PAG. / PAGE N°: 32



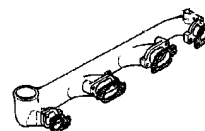
POLEA DEL CIGÜEÑAL  
CRANKSHAFT PULLEY  
 PAG. / PAGE N°: 34



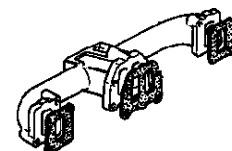
CONJ. BOMBA AGUA (BAJA)  
WATER PUMP ASSY (LOW)  
 PAG. / PAGE N°: 36



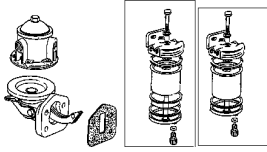
CONJ. BOMBA AGUA (ALTA)  
WATER PUMP ASSY (HIGH)  
 PAG. / PAGE N°: 38



MULTIPLE ADMISION  
INLET MANIFOLD  
 PAG. / PAGE N°: 40



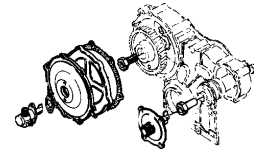
MULTIPLE ESCAPE  
EXHAUST MANIFOLD  
 PAG. / PAGE N°: 42

**INDICE / INDEX**

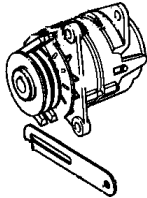
[BOMBA Y FILTRO DE COMBUST](#)  
[PUMP and FUEL FILTER](#)  
PAG. / PAGE N°: 44



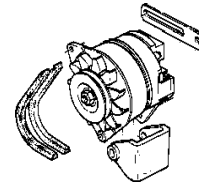
[CONEXIÓN SALIDA AGUA](#)  
[WATER OUTLET CONNEXION](#)  
PAG. / PAGE N°: 46



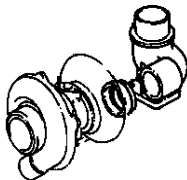
[JUNTAS HORAS / TACOMETRO](#)  
[TACOMETER / HOURMETER](#)  
PAG. / PAGE N°: 48



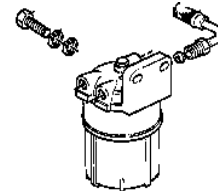
[ALTERNADOR Y SOPORTES \( BOMBA BAJA\)](#)  
[ALTERNATOR & SUPPORT \( LOW PUMP\)](#)  
PAG. / PAGE N°: 50



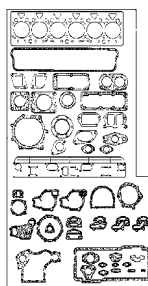
[ALTERNADOR Y SOPORTES \( BOMBA ALTA\)](#)  
[ALTERNATOR & SUPPORT \( HIGH PUMP\)](#)  
PAG. / PAGE N°: 52



[TURBOCARGADOR](#)  
[TURBOCHARGER](#)  
PAG. / PAGE N°: 54



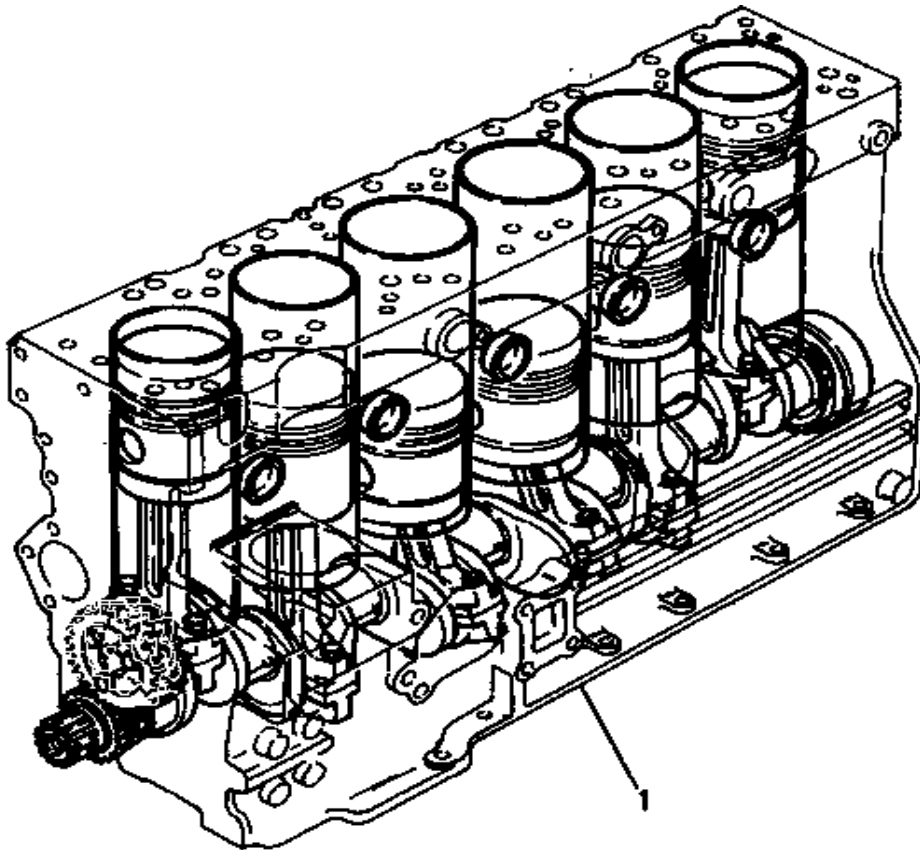
[PREFILTRO DE COMBUSTIBLE](#)  
[FUEL PREFILTRE](#)  
PAG. / PAGE N°: 56



[JUEGO DE JUNTAS](#)  
[GASKET SET](#)  
PAG. / PAGE N°: 58



SECCION : CONJ. MAYOR BLOQUE DE CILINDR  
SECTION : ASSY SHORT ENGINES

ILUSTRACION N°: 01A  
ILUSTRATION N°: 01A



**SECCION : CONJ. MAYOR BLOQUE DE CILINDROS****SECTION : ASSY SHORT ENGINES**ILUSTRACION N° 01A

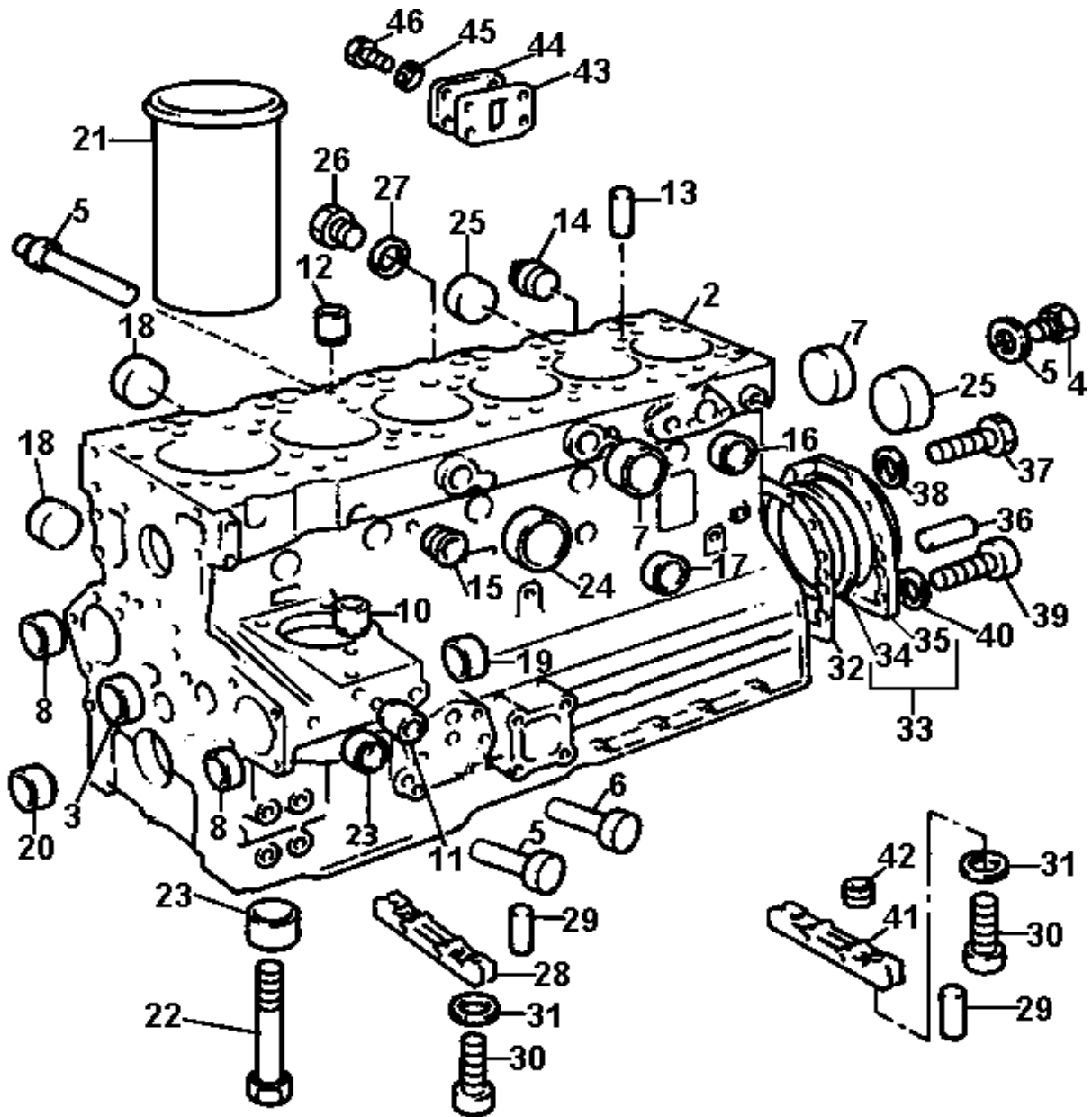
---

1	TW39401		105901	1	CONJ. MAYOR BLOQUE DE CILINDROS / ASSY SHORT ENGINES
1		<b>Apl.</b>	<b>(A)6.3544 A.I.</b>		
1	TU39402		105904		CONJ. MAYOR BLOQUE DE CILINDROS / ASSY SHORT ENGINES
1		<b>Apl.</b>	<b>T6.3544 A.I.</b>		






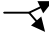


SECCION : BLOQUE DE CILINDROS  
SECTION : CYLINDER BLOCK

ILUSTRACION N°: 01  
ILUSTRATION N°: 01



**SECCION : BLOQUE DE CILINDROS**
**SECTION : CYLINDER BLOCK**
ILUSTRACION N° 01

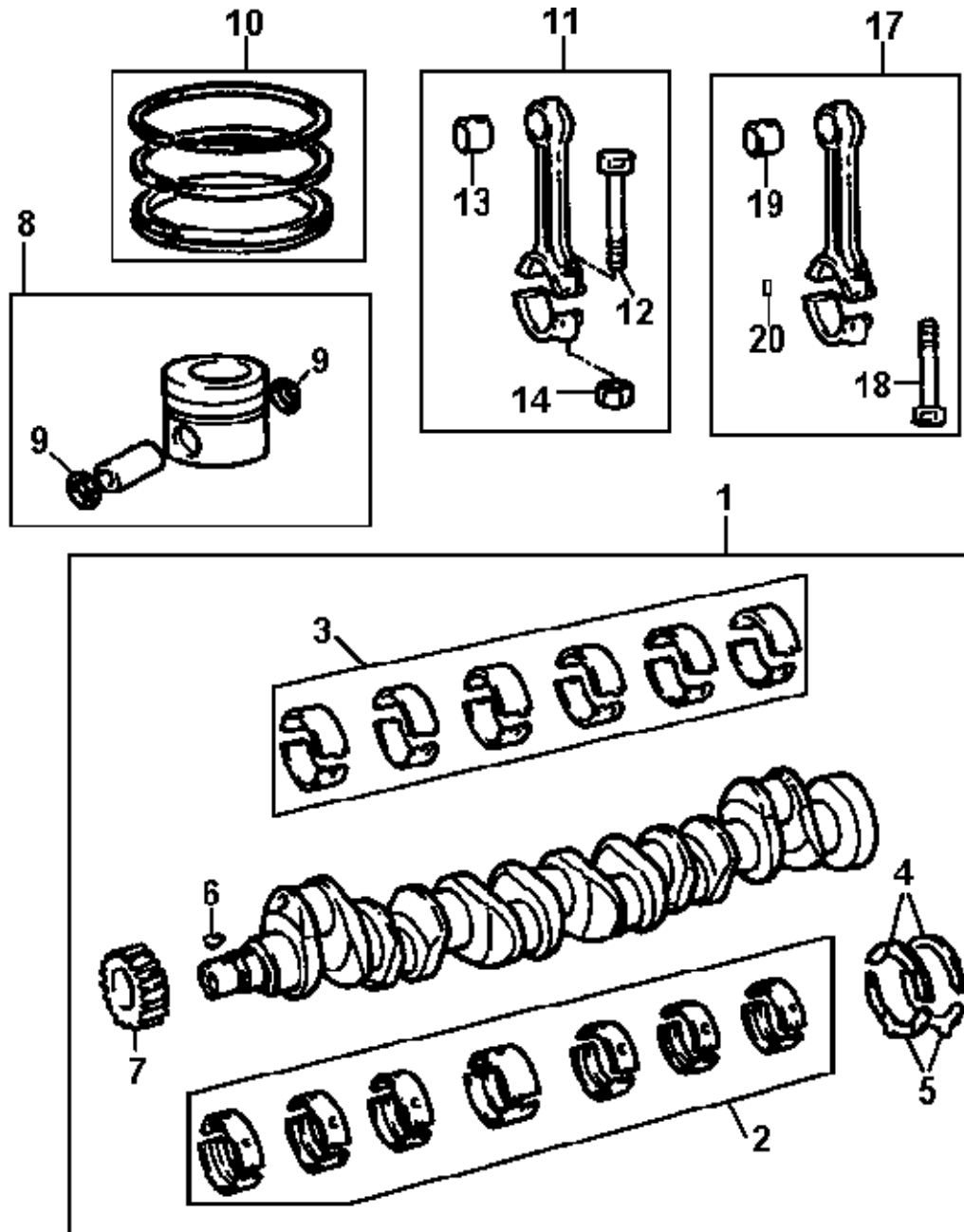
2	ZZ50041		105900	1	CONJ. MENOR BLOQUE DE CILINDROS / ASSY. CYLINDER BLOCK	
2		<b>Apl.</b>	<b>(A)6.3544 A.I.</b>			
2	ZZ50008		105903		CONJ. MENOR BLOQUE DE CILINDROS / ASSY. CYLINDER BLOCK	
2		<b>Apl.</b>	<b>T6.3544 A.I.</b>			
3	0650566	2		1	TAPON / PLUG	
4	0650582	2		1	TAPON / PLUG	
5	3311R003	2		1	ARANDELA / WASHER	
6	2485A204	2		2	TAPON / PLUG	
7	2485A207	2		2	TAPON / PLUG	
8	35416105	2		1	TAPON / PLUG	
9	32417115	2		1	TAPON / PLUG	
10	32417133	2		1	TAPON / PLUG	
11	32417134	2		1	TAPON / PLUG	
12	32417143	2		1	TAPON / PLUG	
13	32461323	2		2	ESPINA / DOWEL	
14	008059	2		2	TAPON / PLUG	
15	0650586	2		1	TAPON / PLUG	
16	0650692	2		1	TAPON / PLUG	
17	0650710	2		4	TAPON / PLUG	
18	0650712	2		6	TAPON / PLUG	
19	2511447	2		1	BUJE / BUSH	
20	31134129	2		1	BUJE / BUSH	
21	311358393	2		6	CAMISA DE CILINDROS / CYLINDER LINER	
21	31358394			X	CAMISA PRETERMINADA / LINER FINISHED	
21	008195A		0,05mm	X	CAMISA DE CILINDROS / CYLINDER LINER	
21	008195B		0,13mm	X	CAMISA DE CILINDROS / CYLINDER LINER	
21	008195C		0,25mm	X	CAMISA DE CILINDROS / CYLINDER LINER	
22	32166329	2		14	TORNILLO / SCREW	
23	33142111	2		14	MANGUITO GUIA / DOWEL GUIDE	
24	32416116	2		5	TAPON / PLUG	
25	32418117	2		9	TAPON / PLUG	
28	030371	1		2	PUENTE / BRIDGE	
29	32811408	1		4	JUNTA / JOINT	
30	2173279	1		4	TORNILLO / SCREW	
31	0920521	1		4	ARANDELA / WASHER	
32	36817157	1		1	JUNTA / JOINT	
33	4142V061	1		1	CONJ. PORTA RETEN / REAR OIL SEAL HOUSING ASSY	
34	2418F475	1		006292	1	RETEN DE ACEITE / OIL SEAL
35	37513853	1		1	PORTA RETEN / SEAL HOUSING	
36	0350009	1		2	ESPINA / DOWEL	
37	0746211	1		10	TORNILLO / SCREW	
38	0920003	1		10	ARANDELA / WASHER	
39	21725530	1		2	TORNILLO / SCREW	
40	33112111	1		2	ARANDELA / WASHER	
41	41474004	1	<b>Apl.</b>	<b>(T)6.3544 M.F.</b>	1	PUENTE / BRIDGE
42	2137485	41	<b>Apl.</b>	<b>(T)6.3544 M.F.</b>	2	INSERTO HELICOIDAL / INSERT HELICOIL

Numeros de piezas puede variar con numeros originales, favor contactenos por equivalencias.


























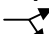
Part numbers may be different with OE numbers, please contact us for equivalences.

SECCION : CIGÜEÑAL, PISTONES Y BIELAS  
SECTION : CRANKSHAFT, PISTONS and CONN RC

ILUSTRACION N°: 02  
ILUSTRATION N°: 02



**SECCION : CIGÜEÑAL, PISTONES Y BIELAS**  
**SECTION : CRANKSHAFT, PISTONS and CONN ROD**
ILUSTRACION N° 02

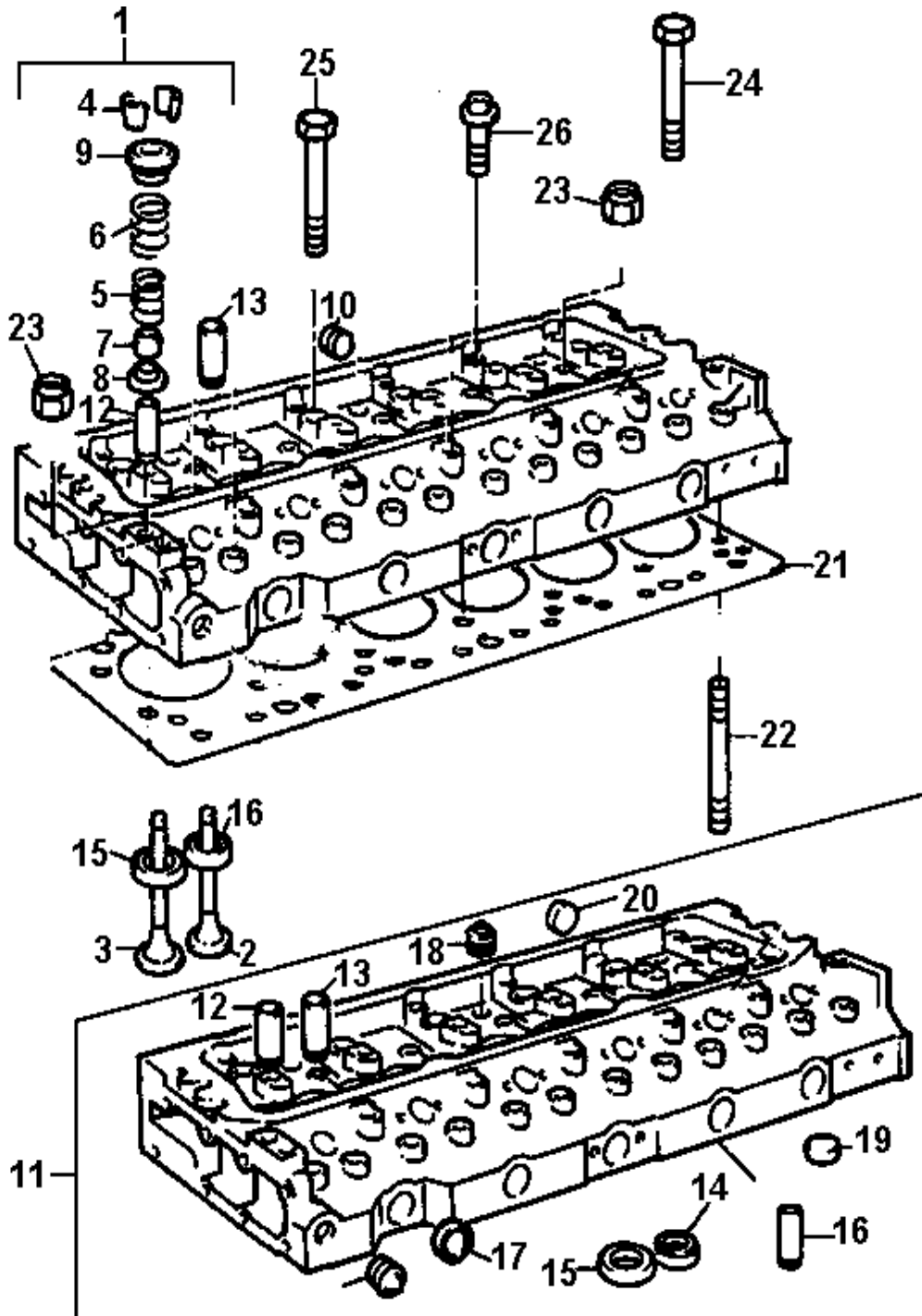
1	ZZ90113		105863	1	CONJUNTO CIGÜEÑAL / CRANKSHAFT ASSY. (3131H024)
1	ZZ90086		105895	1	CONJUNTO CIGÜEÑAL / CRANKSHAFT ASSY. (3131H022)
2	68079	1 	105653	1	JUEGO COJINETES DE BANCADAS / MAIN BEARING KIT
2	68079A		(+) 0,010"	1	JUEGO COJINETES DE BANCADAS / MAIN BEARING KIT
			105653/A		
2	68079B		(+) 0,020"	1	JUEGO COJINETES DE BANCADAS / MAIN BEARING KIT
			105653/B		
2	68079C		(+) 0,030"	1	JUEGO COJINETES DE BANCADAS / MAIN BEARING KIT
			105653/C		
3	89064	1 	105654	1	JUEGO COJINETES DE BIELAS / CONN ROD BEARING KIT
3	89064A		(+) 0,010"	1	JUEGO COJINETES DE BIELAS / CONN ROD BEARING KIT
			105654/A		
3	89064B		(+) 0,020"	1	JUEGO COJINETES DE BIELAS / CONN ROD BEARING KIT
			105654/B		
3	89064C		(+) 0,030"	1	JUEGO COJINETES DE BIELAS / CONN ROD BEARING KIT
			105654/C		
4	31137311	1 		2	SEMIARANDELA DE EMPUJE / THRUST WASHER
4	31137312		(+) 0,007"	2	SEMIARANDELA DE EMPUJE / THRUST WASHER
5	31137321	1 		2	SEMIARANDELA DE EMPUJE / THRUST WASHER
5	31137322		(+) 0,007"	2	SEMIARANDELA DE EMPUJE / THRUST WASHER
6	0500012	1 		1	CHAVETA / COTTER
7	31171682	1 		1	ENGRANAJE / GEAR
8	U5LU0013		005712	1	CONJUNTO PISTON / PISTON ASSY
8		<b>Apl. (A)6.3544 A.I.</b>			
9	0170002	<b>Apl. (A)6.3544 A.I.</b>		2	ARO DE SEGURIDAD / GUDGEON PIN CIRCLIP
8	68802		005360	1	CONJUNTO PISTON / PISTON ASSY
8		<b>Apl. T6.3544</b>			
9	2721A029	<b>Apl. T6.3544</b>		2	ARO DE SEGURIDAD / GUDGEON PIN CIRCLIP
10	41158017	<b>Apl. (A)6.3544 A.I.</b>		6	JUEGO AROS DE PISTON / PISTON RING SET
10	41158005	<b>Apl. T6.3544</b>		6	JUEGO AROS DE PISTON / PISTON RING SET
11	ZZ90009		005716	6	CONJUNTO DE BIELA / CONN ROD ASSY
11		<b>Apl. (A)6.3544 A.I.</b>			
11	ZZ90113		41152923	6	CONJUNTO DE BIELA / CONN ROD ASSY
11		<b>Apl. T6.3544</b>			
12	32762116			2	TORNILLO DE BIELA / CONN ROD BOLT
13	31134123			1	BUJE / BUSH
14	33221328			2	TUERCA DE BIELA / CONN ROD NUT

Numeros de piezas puede variar con numeros originales, favor contactenos por equivalencias.


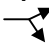

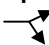

Part numbers may be different with OE numbers, please contact us for equivalences.

SECCION : TAPA DE CILINDROS  
SECTION : CYLINDER HEAD

ILUSTRACION N°: 03  
ILUSTRATION N°:03



**SECCION : TAPA DE CILINDROS**  
**SECTION : CYLINDER HEAD**
ILUSTRACION N° 03

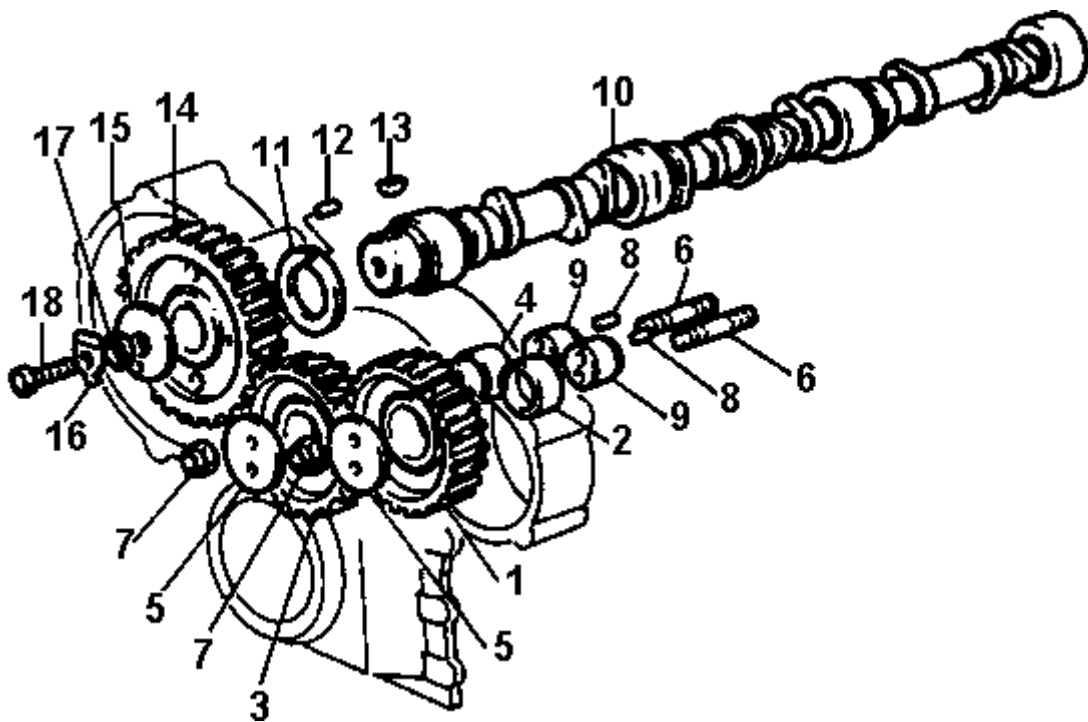
1	ZZ80071		105987	1	CONJ. MAYOR TAPA DE CILINDROS / CYL. HEAD MAJOR ASSY
1		<b>Apl.</b>	<b>(A)6.3544 A.I.</b>		
1	ZZ80024		105991	1	CONJ. MAYOR TAPA DE CILINDROS / CYL. HEAD MAJOR ASSY
1		<b>Apl.</b>	<b>T6.3544 A.I.</b>		
2	3142A051	1		6	VALVULA DE ESCAPE / EXHAUST VALVE
3	31431315	1		6	VALVULA DE ADMISION / INLET VALVE
4	0230002	1		12	SEGURO CONICO / COTTER VALVE
5	31745122	1		12	RESORTE EXTERIOR / VALVE SPRING
6	31744133	1		12	RESORTE INTERIOR / VALVE SPRING
7	33817117	1		12	RETEN ACEITE / OIL SEAL
8	33415118	1		12	PLATILLO ASIENTO RESORTE DE VALVULAS / COTTER VALVE
9	33424107	1		12	ARANDELA GUIA RESORTE / CAP
10	32114501	1		3	TAPON / PLUG
11	63819	1 	105986	1	CONJ. MENOR TAPA DE CILINDROS / CYLINDER HEAD ASSY
11		<b>Apl.</b>	<b>(A)6.3544 A.I.</b>		
11	63820		105990	1	CONJ. MENOR TAPA DE CILINDROS / CYLINDER HEAD ASSY
11		<b>Apl.</b>	<b>T6.3544 A.I.</b>		
12	* 33261732	11		6	GUIA VALVULA DE ADM. / GUIDE INLET VALVE
13	* 33261752	11		6	GUIA VALVULA DE ESC. / GUIDE EXHAUST VALVE
14	008312	11 <b>Apl.</b>	<b>(A)6.3544 A.I.</b>	6	INSERTO VALVULA DE ESCAPE / INSERT EXHAUST VALVE
15	33152154	11 <b>Apl.</b>	<b>(A)T6.3544 A.I.</b>	6	INSERTO VALVULA DE ESCAPE / INSERT EXHAUST VALVE
16	33152155	11 <b>Apl.</b>	<b>(A)T6.3544 A.I.</b>	6	INSERTO VALVULA DE ADMISION / INSERT INLET VALVE
16	3312K014	11	009719	6	MANGUITO / PIPE
17	0650710	11		5	TAPON / PLUG
18	3431154	11		4	TAPON / PLUG
19	32417122	11		13	TAPON / PLUG
20	32417143	11		6	TAPON / PLUG
21	36812607			1	JUNTA TAPA DE CILINDROS / GASQUET CYLINDER HEAD
22	32526319			6	ESPARRAGO / STUD
23	33531132			6	TUERCA / NUT
24	32166219			12	TORNILLO / SCREW
25	* 001931		32166221	14	TORNILLO / SCREW
26	2172142			6	TORNILLO / SCREW

Numeros de piezas puede variar con numeros originales, favor contactenos por equivalencias.

Part numbers may be different with OE numbers, please contact us for equivalences.

SECCION : DISTRIBUCION Y ARBOL DE LEV  
SECTION : TIMING GEAR AND CAMSHAFT

ILUSTRACION N°: 05  
ILUSTRATION N°: 05



**SECCION : DISTRIBUCION Y ARBOL DE LEVAS****SECTION : TIMING GEAR AND CAMSHAFT**ILUSTRACION N° 05

---

1	41115056	◀	1	ENGRANAJE / GEAR
2	2511425	1	1	BUJE / BUSH
3	41115057	▶	1	ENGRANAJE / GEAR
4	2511425	3	1	BUJE / BUSH
5	32413122		2	PLACA / PLATE
6	0826510		4	ESPARRAGO / STUD
7	000046		4	TUERCA / NUT
8	0350553		2	ESPINA / DOWEL
9	32718522		2	CUBO / HUB
10	31416304		1	ARBOL DE LEVAS / CAMSHAFT
11	33153135		1	ARANDELA DE EMPUJE / PUSH WASHER
12	2116053		1	ESPINA / DOWEL
13	0500012		1	CHAVETA / CUTTER
14	31171931		1	ENGRANAJE / GEAR
15	33153128		1	ARANDELA / WASHER
16	31733121		1	ARANDELA / WASHER
17	33115408		1	ARANDELA / WASHER
18	2182122		1	TORNILLO / SCREW

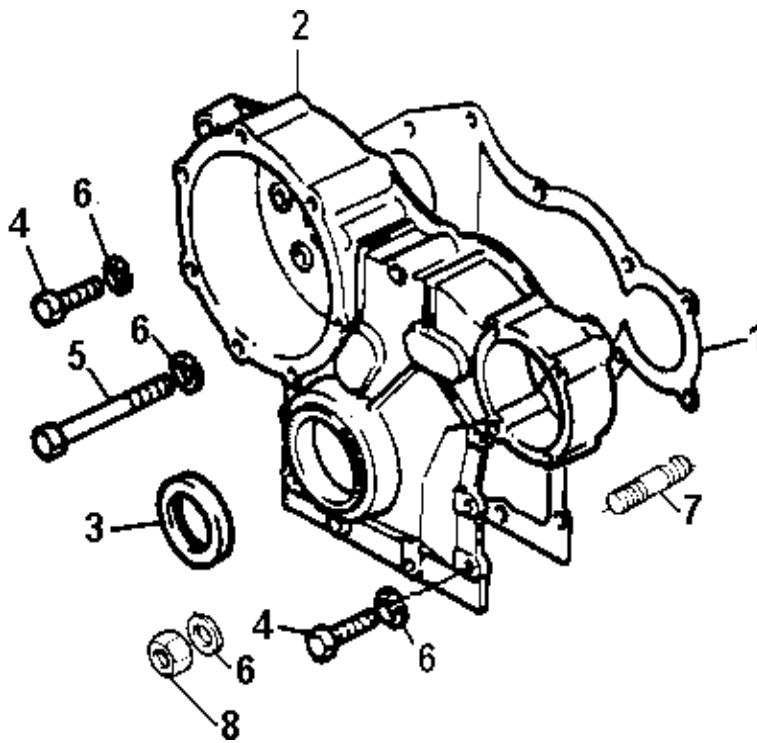
Numeros de piezas puede variar con numeros originales, favor contactenos por equivalencias.

*Part numbers may be different with OE numbers, please contact us for equivalences.*



SECCION : ALOJAMIENTO DE LA DISTRIBUCION  
SECCION : TIMING CASE

ILUSTRACION N°: 06  
ILLUSTRATION N°: 06



**SECCION : ALOJAMIENTO DE LA DISTRIBUCION**

**SECCION : TIMING CASE**

ILUSTRACION N° 06

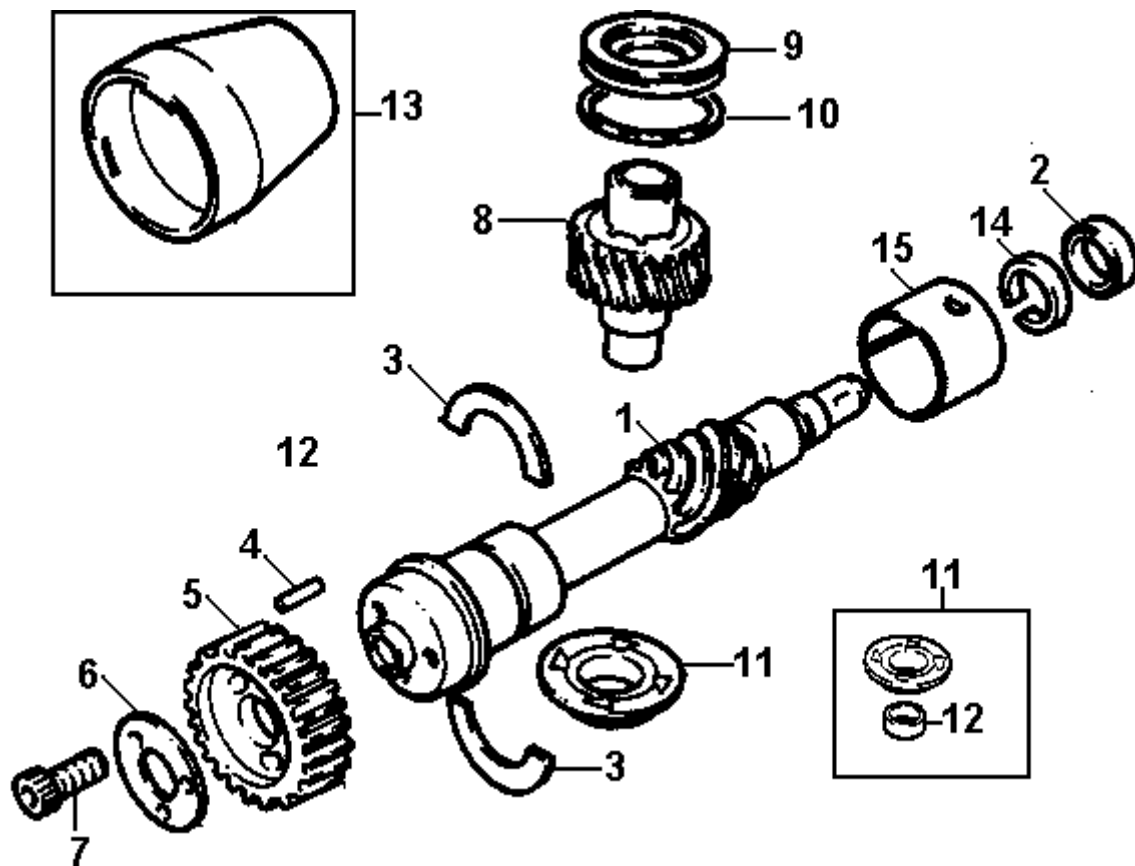
---

1	36814135		1	JUNTA / JOINT
2	37161177		1	CAJA DE DISTRIBUCION / TIMING CASE
3	2418F436	 006291	1	RETEN DE ACEITE / SEAL OIL
4	0746255		8	TORNILLO / SCREW
5	0096237		1	TORNILLO / SCREW
6	0920053		11	ARANDELA / WASHER
7	0826201		2	ESPARRAGO / STUD
8	0576002		2	TUERCA / NUT

Numeros de piezas puede variar con numeros originales, favor contactenos por equivalencias.  
*Part numbers may be different with OE numbers, please contact us for equivalences.*


SECCION : COMANDO AUXILIAR  
SECTION : AUXILIARY DRIVE

ILUSTRACION N°: 07  
ILUSTRATION N°: 07



**SECCION : COMANDO AUXILIAR**  
**SECTION : AUXILIARY DRIVE**ILUSTRACION N° 07

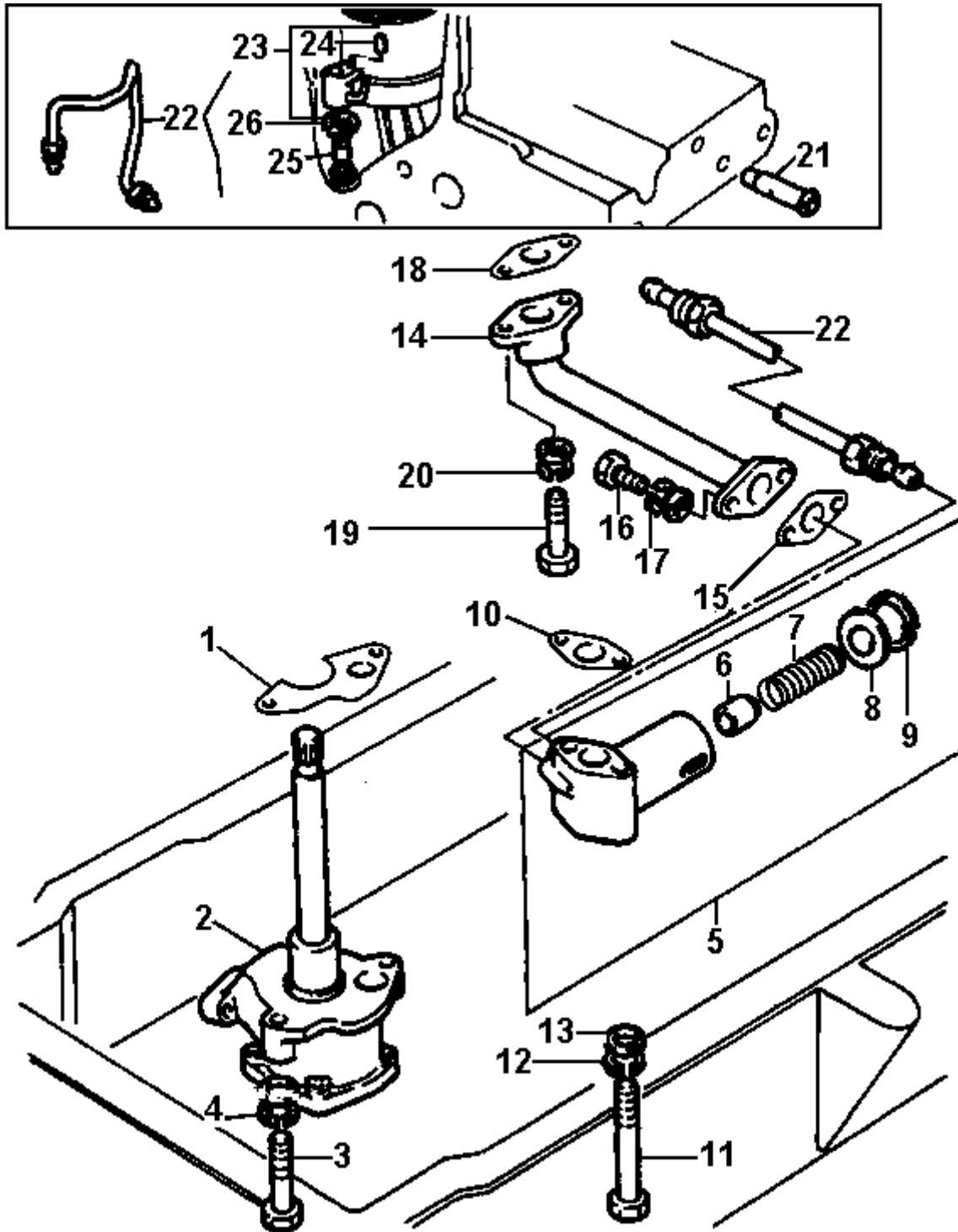
---

1	31173423		1	EJE COMANDO AUXILIAR / <i>AUXILIARY DRIVE SHAFT</i>
2	2415335	 006230	1	RETEN ACEITE / <i>OIL SEAL</i>
3	31137481		2	ARANDELA DE EMPUJE / <i>PUSHER WASHER</i>
4	2116024		1	ESPINA / <i>DOWEL</i>
5	31171733		1	ENGRANAJE / <i>GEAR</i>
6	33153136		1	PLACA RETENCION / <i>RETENTION PLATE</i>
7	21725544		3	TORNILLO / <i>SCREW</i>
8	41115367		1	EJE COMANDO BOMBAS / <i>PUMP DRIVE SHAFT</i>
9	33411572		1	COLLAR DE EMPUJE SUPERIOR / <i>TOP PUSHER COLLAR</i>
10	0640011		1	ARO / <i>RING</i>
11	005424		1	COLLAR DE EMPUJE INFERIOR / <i>BOTTOM PUSHER COLLAR</i>
12	2511636	11	1	BUJE / <i>BUSH</i>
13	32813108		1	PROTECTOR EJE / <i>PROTECTOR SHAFT</i>
14	2511447		1	BUJE / <i>BUSH</i>
15	31134129		1	BUJE / <i>BUSH</i>

Numeros de piezas puede variar con numeros originales, favor contactenos por equivalencias.  
*Part numbers may be different with OE numbers, please contact us for equivalences.*

SECCION : BOMBA DE ACEITE  
SECTION : OIL PUMP

ILUSTRACION N°: 08  
ILUSTRATION N°: 08



**SECCION : BOMBA DE ACEITE**
**SECTION : OIL PUMP**
ILUSTRACION N° 08

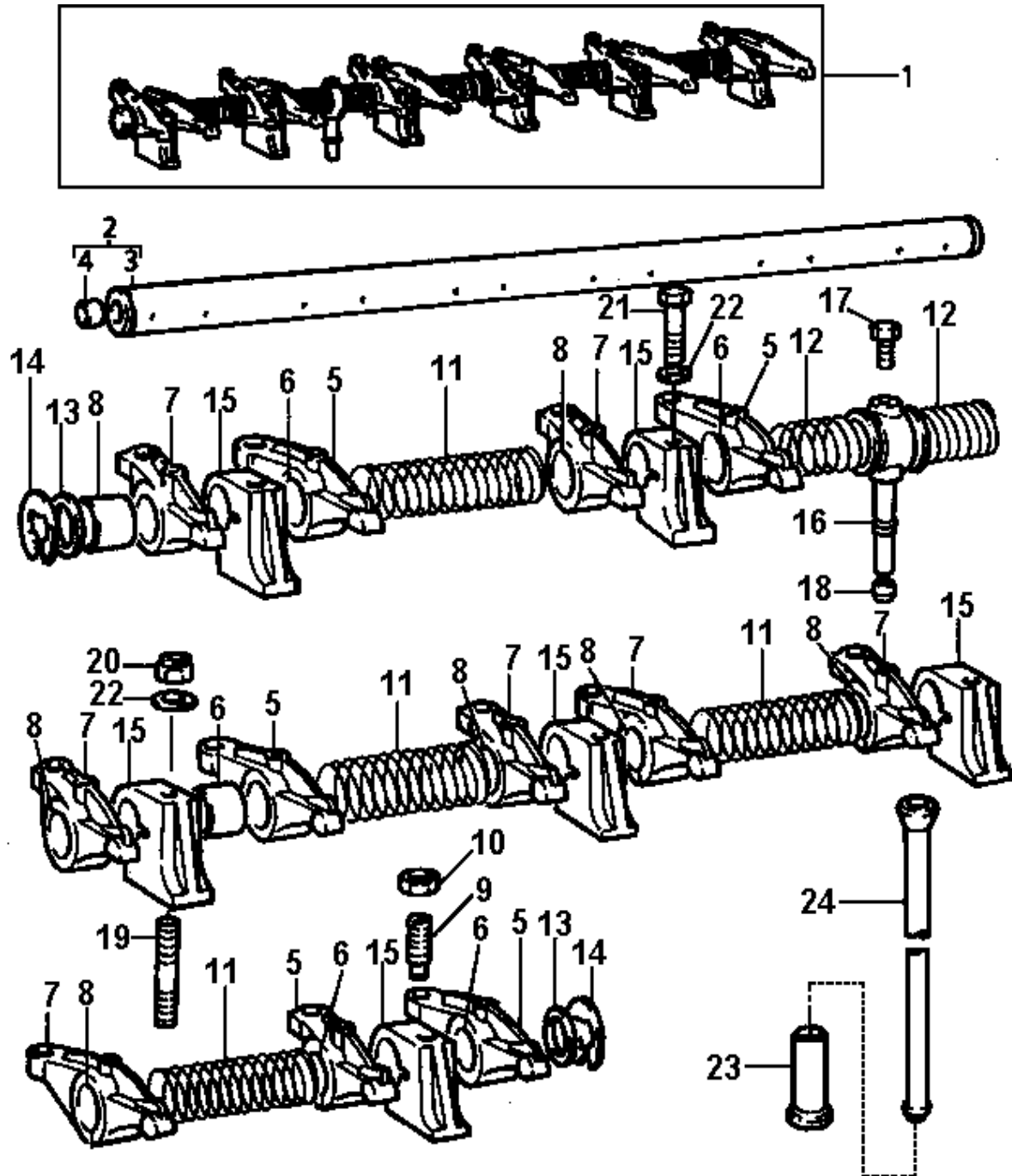
1	36865532			1	JUNTA BOMBA DE ACEITE / JOINT OIL PUMP	
2	41314137	<b>Apl.</b>	<b>6.3544</b>	1	BOMBA DE ACEITE / OIL PUMP	
2	41314136	<b>Apl.</b>	<b>T6.3544</b>	1	BOMBA DE ACEITE / OIL PUMP	
3	0096434			2	TORNILLO / SCREW	
4	0920054			2	ARANDELA / WASHER	
5	41371195	<b>Apl.</b>	<b>6.3544</b>	1	VALVULA REGULACION PRESION ACEITE / RELIEF OIL VALVE	▶
5	41371193	<b>Apl.</b>	<b>6.3544</b>	1	VALVULA REGULACION PRESION ACEITE / RELIEF OIL VALVE	◀
5	41371194	<b>Apl.</b>	<b>T6.3544</b>	1	VALVULA REGULACION PRESION ACEITE / RELIEF OIL VALVE	◀
6	32712726	5		1	PISTON / PISTON	
7	31744151	5		1	RESORTE / SPRING	
8	32712111	5		1	TAPA / CAP	
9	0170024	5		1	ARO SEGURO / CIRCLIP	
10	36831122			1	JUNTA VALVULA REGULACION / JOINT RELIEF VALVE	
11	0096242			2	TORNILLO / SCREW	
12	0920053			2	ARANDELA / WASHER	
13	2131325			2	ARANDELA / WASHER	
14	35727115			1	CAÑO / PIPE	▶
15	0490355			1	JUNTA / JOINT	▶
16	0748352			2	TORNILLO / SCREW	▶
17	0920052			2	ARANDELA / WASHER	▶
18	002742			1	JUNTA / JOINT	▶
19	0096033			2	TORNILLO / SCREW	▶
20	0920052			2	ARANDELA / WASHER	▶
21	002921			1	ROCIADOR / SPRAYER	
22	3527M001	<b>Apl.</b>	<b>T6.3544</b>	1	CAÑO / PIPE	
23	41221011	<b>Apl.</b>	<b>T6.3544</b>	6	CONJ. CAÑO ENFRIADOR PISTONES / PIPE SPRAYER PISTONS	
24	2116053	23 <b>Apl.</b>	<b>T6.3544</b>	1	ESPINA / DOWEL	
25	32184334	<b>Apl.</b>	<b>T6.3544</b>	6	TORNILLO UNION ORIENTABLE / BANJO CONNECTION	
26	0920005	<b>Apl.</b>	<b>T6.3544</b>	6	ARANDELA / WASHER	

Numeros de piezas puede variar con numeros originales, favor contactenos por equivalencias.

Part numbers may be different with OE numbers, please contact us for equivalences.

SECCION : EJE Y BALANCINES  
SECTION : SHAFT AND ROCKET

ILUSTRACION N°: 04  
ILUSTRATION N°: 04



**SECCION : EJE Y BALANCINES**  
**SECTION : SHAFT AND ROCKET**
ILUSTRACION N° 04

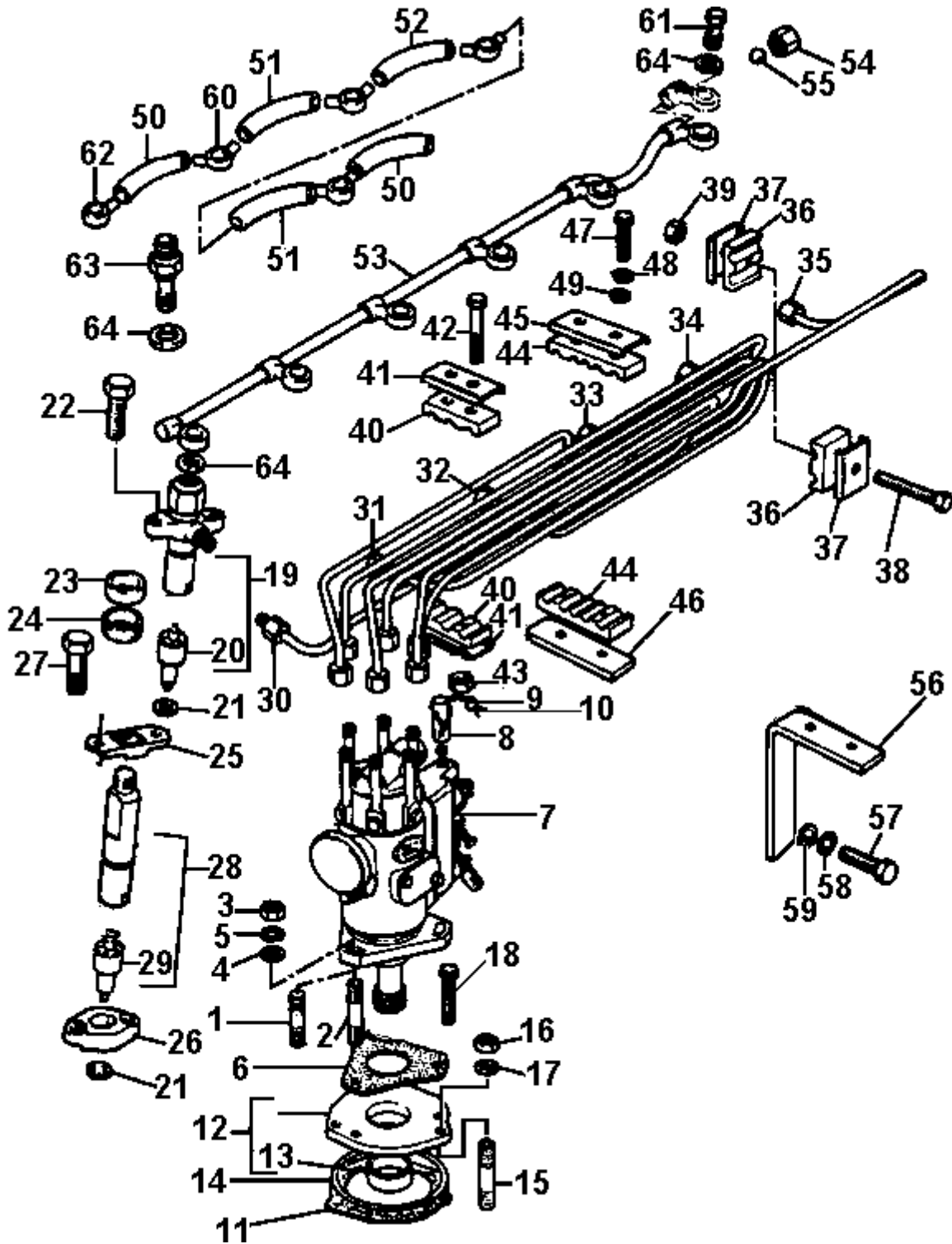
1	ZZ90036		1	CONJ. EJE Y BALANCINES / <i>SHAFT AND ROCKET ASSY</i>
2	58768	1	1	CONJUNTO EJE DE BALANCINES / <i>SHAFT ASSY</i>
3	31411119	2	1	EJE DE BALANCINES / <i>ROCKET SHAFT</i>
4	0650507	2	2	TAPON / <i>PLUG</i>
5	41151481	1 ◀	6	CONJ. BALANCIN / <i>ROCKET ASSY</i>
6	2511425	5	6	BUJE / <i>BUSH</i>
7	41151482	1 ▶	6	CONJ. BALANCIN / <i>ROCKET ASSY</i>
8	2511425	7	6	BUJE / <i>BUSH</i>
9	0720579	1	12	TORNILLO / <i>SCREW</i>
10	0576052	1	12	TUERCA / <i>NUT</i>
11	31744123	1	4	RESORTE / <i>SPRING</i>
12	31743108	1	2	RESORTE / <i>SPRING</i>
13	33117415	1	2	ARANDELA / <i>WASHER</i>
14	0170151	1	2	ARO DE SEGURIDAD / <i>CIRCLIP</i>
15	37521431	1	6	SOPORTE EJE DE BALANCINES / <i>ROCKET SHAFT SUPPORT</i>
16	35511111	1	1	CAÑO LUBRICACION / <i>LUBRICATION PIPE</i>
17	0726504	1	1	TORNILLO / <i>SCREW</i>
18	33811113		1	ANILLO SELLO / <i>O'RING</i>
19	2215274		4	ESPARRAGO / <i>STUD</i>
20	0576054		4	TUERCA / <i>NUT</i>
21	0096636		2	TORNILLO / <i>SCREW</i>
22	33116111		6	ARANDELA / <i>WASHER</i>
23	010151		12	BOTADOR / <i>TAPPET</i>
24	31434307		12	VARILLA EMPUJE BALANCINES / <i>PUSH ROD</i>

Numeros de piezas puede variar con numeros originales, favor contactenos por equivalencias.  
*Part numbers may be different with OE numbers, please contact us for equivalences.*



SECCION : BOMBA DE INYECCION (CAV)  
 SECTION : INJECTION PUMP

ILUSTRACION N°: 09  
 ILLUSTRATION N°: 09



**SECCION : BOMBA DE INYECCION (CAV)**
**SECTION : INJECTION PUMP**
ILUSTRACION N° 09

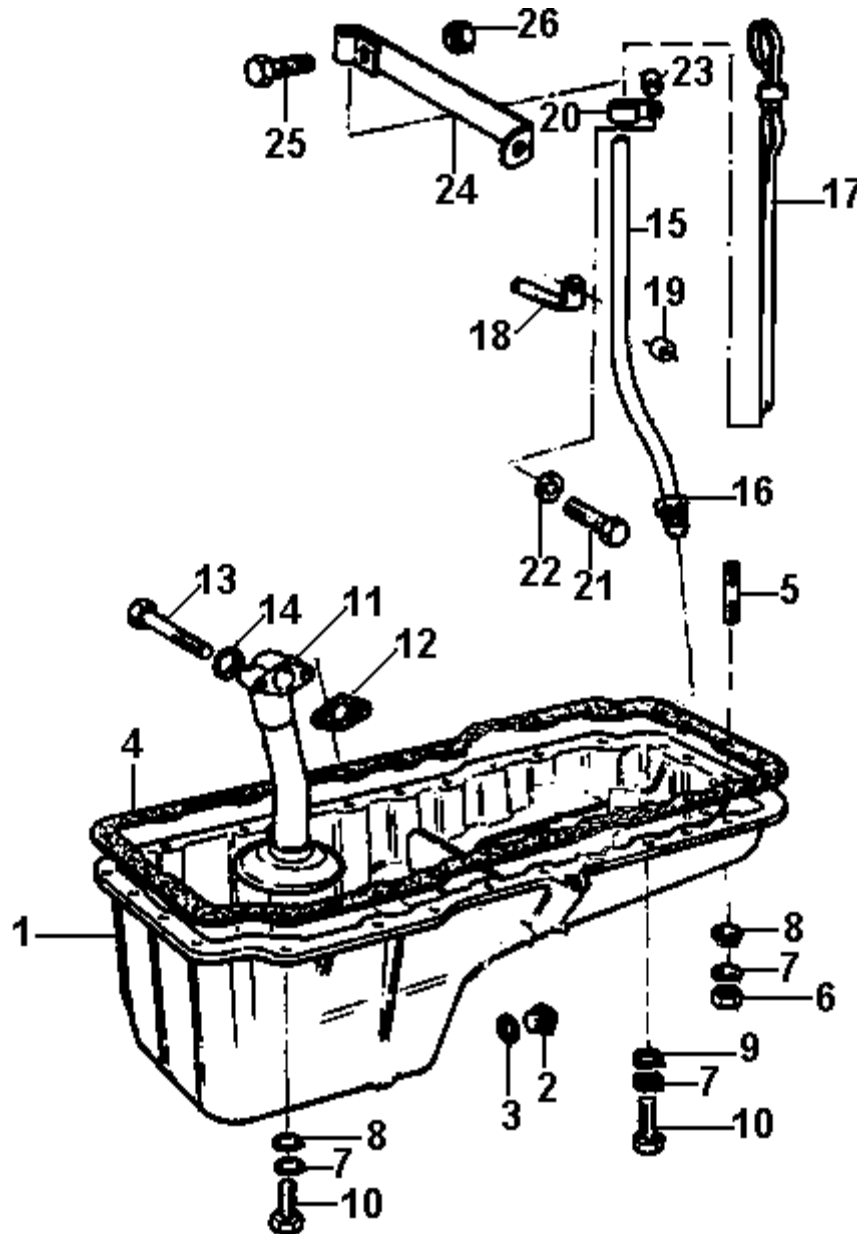
1	0826212	2	ESPARRAGO / STUD
2	0826251	1	ESPARRAGO / STUD
3	0576151	3	TUERCA / NUT
4	0920003	3	ARANDELA / WASHER
5	0920053	3	ARANDELA / WASHER
6	33828108	1	JUNTA / JOINT
7	004851	1	BOMBA INYECTORA (C.A.V.) / INJECTION PUMP (C.A.V.)
8	2644951	1	CUBIERTA TORNILLO / COVER SCREW
9	31718104	3	PRECINTO / SEAL
10	31718105	3	ALAMBRE PRECINTO / WIRE SEAL
11	36822118	1	JUNTA / JOINT
12	41425739	1	PLACA ADAPTADORA / ADAPTOR PLATE
13	2511637 12	1	BUJE / BUSH
14	006003	1	ARO RETEN / O'RING
15	0826212	3	ESPARRAGO / STUD
16	0576002	3	TUERCA / NUT
17	0920053	3	ARANDELA / WASHER
19	2645672	6	INYECTOR / INJECTOR
20	2646844 19	6	TOBERA / NOZZLE
21	0921173	6	ARANDELA / WASHER
22	0096232	12	TORNILLO / SCREW
23	33813129	6	DISTANCIADOR / DISTANCE
24	33813127	6	RETEN / SEAL
30	007446	1	CAÑO DE INYEC. CIL. N° 1 / INJECTION PIPE CYL. N° 1
31	007103	1	CAÑO DE INYEC. CIL. N° 2 / INJECTION PIPE CYL. N° 2
32	35356665	1	CAÑO DE INYEC. CIL. N° 3 / INJECTION PIPE CYL. N° 3
33	35356666	1	CAÑO DE INYEC. CIL. N° 4 / INJECTION PIPE CYL. N° 4
34	35356796	1	CAÑO DE INYEC. CIL. N° 5 / INJECTION PIPE CYL. N° 5
35	35356854	1	CAÑO DE INYEC. CIL. N° 6 / INJECTION PIPE CYL. N° 6
36	36844116	2	ANTIVIBRADOR / DAMPER
37	36511123	2	PLACA RETEN / PLATE SEAL
38	2182007	1	TORNILLO / SCREW
39	2211084	1	TUERCA / NUT
40	36845115	2	ANTIVIBRADOR / DAMPER
41	36511127	2	PLACA RETEN / RETENTION PLATE
42	2182007	2	TORNILLO / SCREW
43	2211084	2	TUERCA / NUT
44	36845114	2	ANTIVIBRADOR / DAMPER
45	36511122	1	PLACA RETEN / RETENTION PLATE
46	009104	1	PLACA RETEN / RETENTION PLATE
47	001380	2	TORNILLO / SCREW
48	0920051	2	ARANDELA / WASHER
49	000050	2	ARANDELA / WASHER
53	007507	1	CAÑO / PIPE
61	008085	5	TORNILLO UNION ORIENTABLE / BANJO CONNECTION
63	008084	1	TORNILLO UNION ORIENTABLE / BANJO CONNECTION
64	0920107	12	ARANDELA / WASHER

Numeros de piezas puede variar con numeros originales, favor contactenos por equivalencias.

Part numbers may be different with OE numbers, please contact us for equivalences.

SECCION : CARTER DE ACEITE  
SECTION : LUB OIL SUMP

ILUSTRACION N°: 10  
ILUSTRATION N°: 10



**SECCION : CARTER DE ACEITE**
**SECTION : LUB OIL SUMP**
ILUSTRACION N° 10

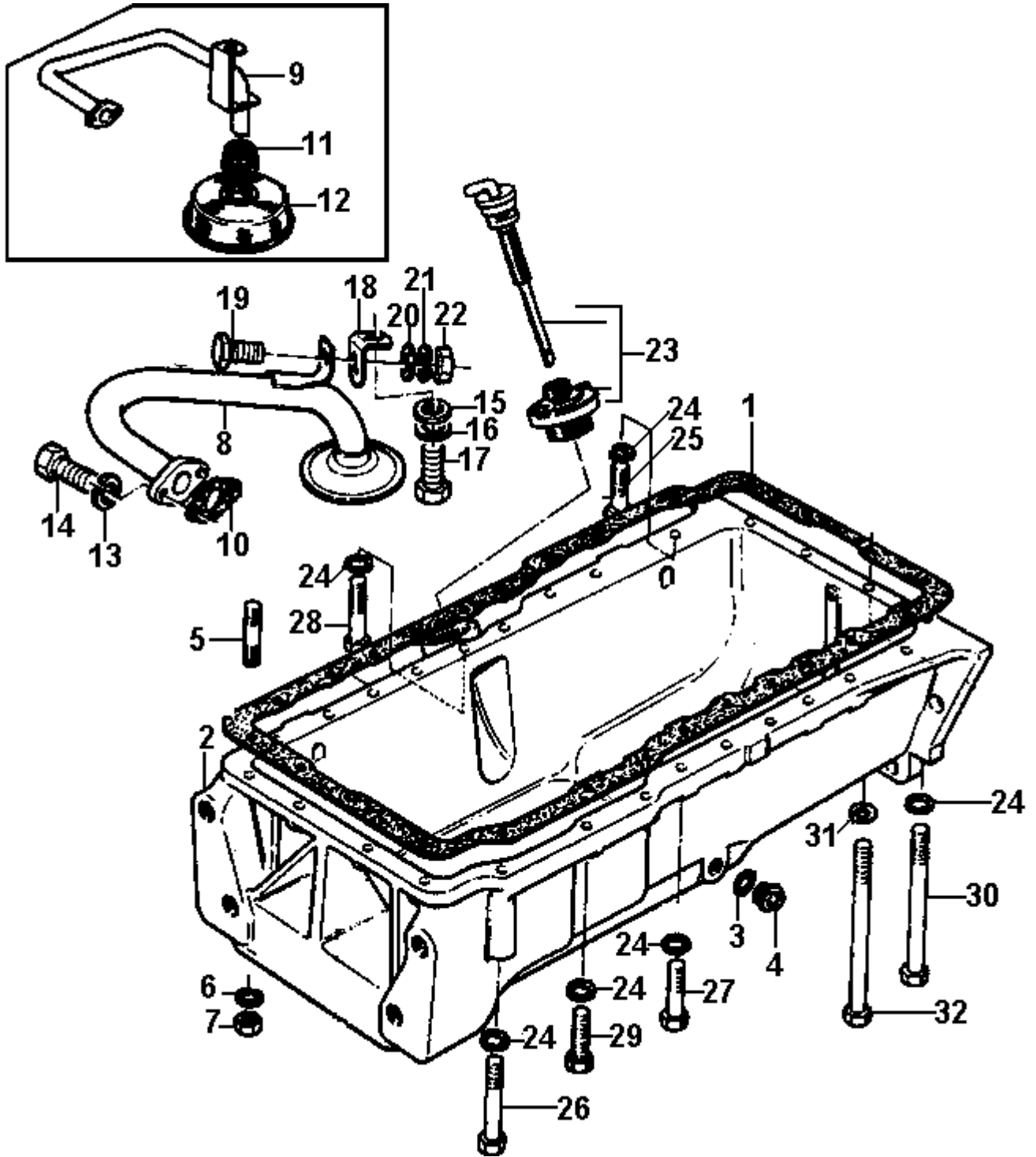
1	009297	<b>Apl. (T)6.3544 A.I.</b>	1 CARTER DEL ACEITE / <i>LUB OIL SUMP</i>
2	001628		1 TAPON / <i>PLUG</i>
3	2411260		1 ARANDELA / <i>WASHER</i>
4	006088		1 JUNTA / <i>JOINT</i>
5	0826201		4 ESPARRAGO / <i>STUD</i>
6	0576002		4 TUERCA / <i>NUT</i>
7	0920053		26 ARANDELA / <i>WASHER</i>
8	0920003		14 ARANDELA / <i>WASHER</i>
9	009213		12 ARANDELA / <i>WASHER</i>
10	001378		22 TORNILLO / <i>SCREW</i>
11	007254	<b>Apl. 6.3544 A.I.</b>	1 CAÑO SUCCION DE ACEITE / <i>SUCTION PIPE</i>
11	007459	<b>Apl. T6.3544 A.I.</b>	1 CAÑO SUCCION DE ACEITE / <i>SUCTION PIPE</i>
12	36832118	<b>Apl. 6.3544 A.I.</b>	1 JUNTA / <i>JOINT</i>
12	36833139	<b>Apl. T6.3544 A.I.</b>	1 JUNTA / <i>JOINT</i>
13	001378		2 TORNILLO / <i>SCREW</i>
14	0920053		2 ARANDELA / <i>WASHER</i>
15	35772614		1 TUBO VARILLA NIVEL DE ACEITE / <i>DISPTICK TUBE</i>
16	33533103		1 TUERCA / <i>NUT</i>
17	31788327		1 VARILLA NIVEL DE ACEITE / <i>DISPTICK</i>

Numeros de piezas puede variar con numeros originales, favor contactenos por equivalencias.

*Part numbers may be different with OE numbers, please contact us for equivalences.*

SECCION : CARTER DE ACEITE (ESTRUCTURAL)  
SECTION : LUB OIL SUMP (STRUCTURAL)

ILUSTRACION N°: 41  
ILUSTRATION N°: 41



**SECCION : CARTER DE ACEITE (ESTRUCTURAL)**
**SECTION : LUB OIL SUMP (STRUCTURAL)**
ILUSTRACION N° 41

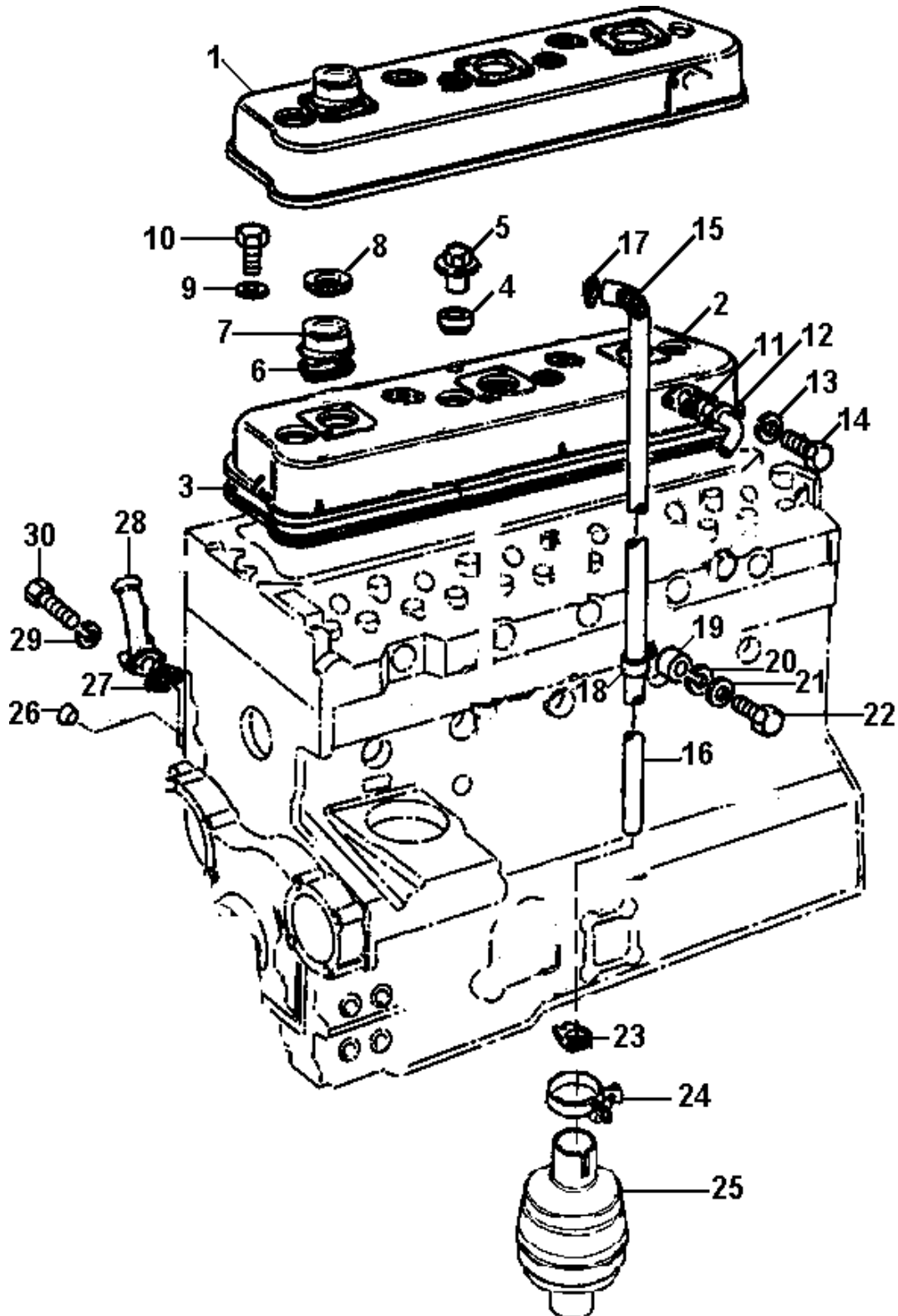
1	006088		1	JUNTA / JOINT
2	023312		1	CARTER DEL ACEITE / LUB OIL SUMP
3	2411260		1	ARANDELA / WASHER
4	001628		1	TAPON / PLUG
5	0826211		4	ESPARRAGO / STUD
6	0920053		4	ARANDELA / WASHER
7	0576002		4	TUERCA / NUT
8	35745872	<b>Apl. A6.3544 M.F.</b>	1	CAÑO SUCCION ACEITE / SUCTION PIPE
8	35745879	<b>Apl. AT6.3544 M.F.</b>	1	CAÑO SUCCION ACEITE / SUCTION PIPE
10	36832118	<b>Apl. A6.3544 M.F.</b>	1	JUNTA / JOINT
10	36833139	<b>Apl. AT6.3544 M.F.</b>	1	JUNTA / JOINT
13	0920053		2	ARANDELA / WASHER
14	001376		2	TORNILLO / SCREW
15	0920003		1	ARANDELA / WASHER
16	0920053		1	ARANDELA / WASHER
17	0746252		1	TORNILLO / SCREW
18	36418138		1	ESCUADRA SOPORTE / SUPPORT
19	001378		1	TORNILLO / SCREW
20	0920003		1	ARANDELA / WASHER
21	0920053		1	ARANDELA / WASHER
22	0576002		1	TUERCA / NUT
23	005429		1	TAPA / COVER
24	0920053		22	ARANDELA / WASHER
25	0096201		1	TORNILLO / SCREW
26	0096231		1	TORNILLO / SCREW
27	0096234		13	TORNILLO / SCREW
28	0096238		2	TORNILLO / SCREW
29	0096242		2	TORNILLO / SCREW
30	2184436		2	TORNILLO / SCREW
31	0920106		2	ARANDELA / WASHER
32	32146306		2	TORNILLO / SCREW

Numeros de piezas puede variar con numeros originales, favor contactenos por equivalencias.

*Part numbers may be different with OE numbers, please contact us for equivalences.*

SECCION : TAPA DE VALVULAS  
SECTION : ROCKET COVER

ILUSTRACION N° 11  
ILUSTRATION N° 11



**SECCION : TAPA DE VALVULAS**  
**SECTION : ROCKET COVER**
ILUSTRACION N° 11

1	005431	<b>Apl. (T)6.3544 A.I.</b>	1 CONJ. TAPA DE VALVULAS / ROCKET COVER ASSY
1	031302	<b>Apl. A(T)6.3544 M</b>	1 CONJ. TAPA DE VALVULAS / ROCKET COVER ASSY
3	006104		1 JUNTA / JOINT
4	33817132		4 JUNTA DE GOMA / JOINT
5	32726531		4 TUERCA / NUT
6	36833125		1 JUNTA / JOINT
7	009306		1 BOCA CARGA DE ACEITE /
8	2487845		1 TAPA / CAP
9	2411152		2 ARANDELA / WASHER
10	0748414		2 TORNILLO / SCREW
11	0490474		1 JUNTA / JOINT
12	35712153		1 CAÑO CONEXION TUBO VENTILACION / CONNECTION PIPE
13	2411152		2 ARANDELA / WASHER
14	0748414		2 TORNILLO / SCREW
15	31754119		1 RESORTE / SPRING
16	33872519		1 TUBO VENTILACION / VENTILATION TUBE
17	0180064		1 ABRAZADERA / CLIP
18	36567142		1 SOPORTE / SUPPORT
19	33141115		1 DISTANCIADOR / DISTANCE
20	0920053		1 ARANDELA / WASHER
21	0920003		1 ARANDELA / WASHER
22	0746211		1 TORNILLO / SCREW
23	009236		1 SOPORTE / SUPPORT
24	0180064		1 ABRAZADERA / CLIP
25	009443		1 CAMARA DE EXPANSION / EXPANSION CHAMBRE
26	0650710		1 TAPON / PLUG

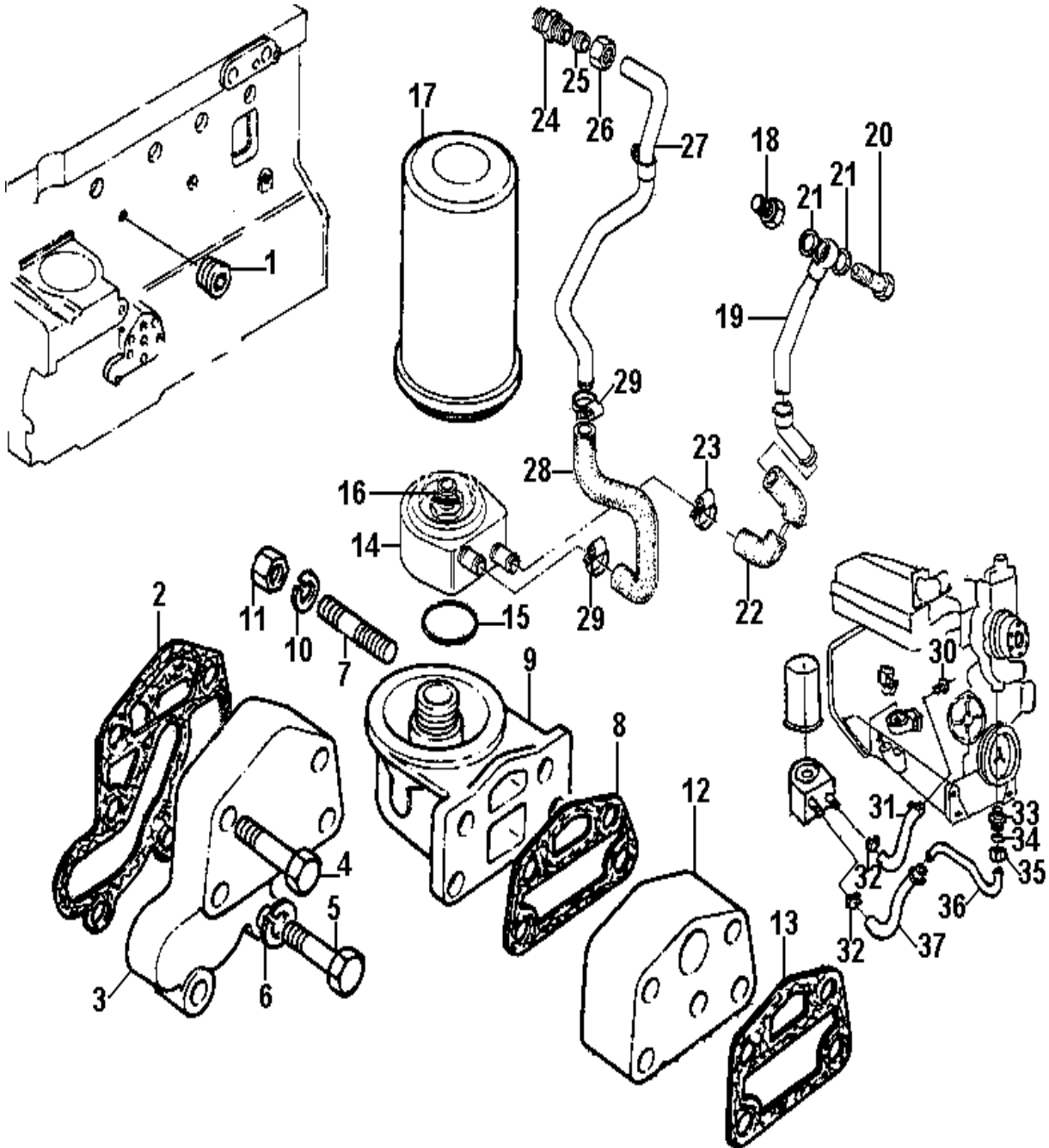
Numeros de piezas puede variar con numeros originales, favor contactenos por equivalencias.

*Part numbers may be different with OE numbers, please contact us for equivalences.*



SECCION : FILTRO DE ACEITE  
SECTION : LUB OIL FILTER

ILUSTRACION N°: 12  
ILUSTRATION N°: 12



**SECCION : FILTRO DE ACEITE****SECTION : LUB OIL FILTER**ILUSTRACION N° 12

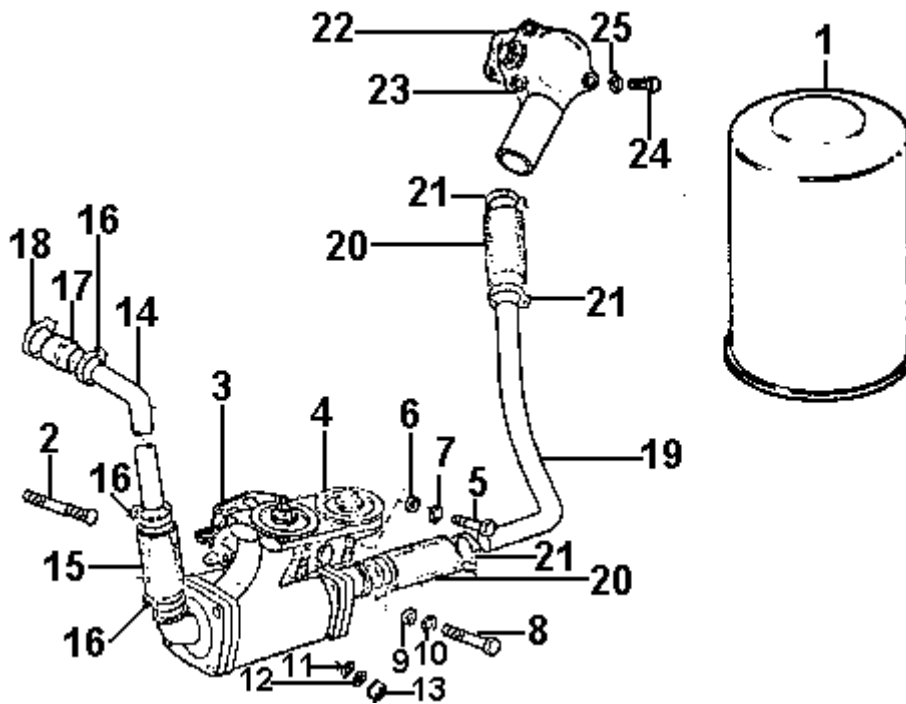
---

1	0650586		1	TAPON / <i>PLUG</i>
2	36866739		1	JUNTA / <i>JOINT</i>
3	37586991		1	ADAPTADOR / <i>ADAPTOR</i>
4	001317		5	TORNILLO / <i>SCREW</i>
5	0096632		1	TORNILLO / <i>SCREW</i>
6	33115118		6	ARANDELA / <i>WASHER</i>
7	0826626		4	ESPARRAGO / <i>NUT</i>
8	36862538		1	JUNTA / <i>JOINT</i>
9	005483		1	CABEZAL FILTRO DE ACEITE / <i>LUB OIL FILTER HEAD</i>
10	331151118		4	ARANDELA / <i>WASHER</i>
11	0576054		4	TUERCA / <i>NUT</i>
17	2654407	 004125	1	FILTRO DE ACEITE / <i>OIL FILTER</i>

Numeros de piezas puede variar con numeros originales, favor contactenos por equivalencias.  
*Part numbers may be different with OE numbers, please contact us for equivalences.*

SECCION : ENFRIADOR DEL ACEITE  
SECTION : OIL COOLING

ILUSTRACION N°: 46  
ILUSTRATION N°: 46



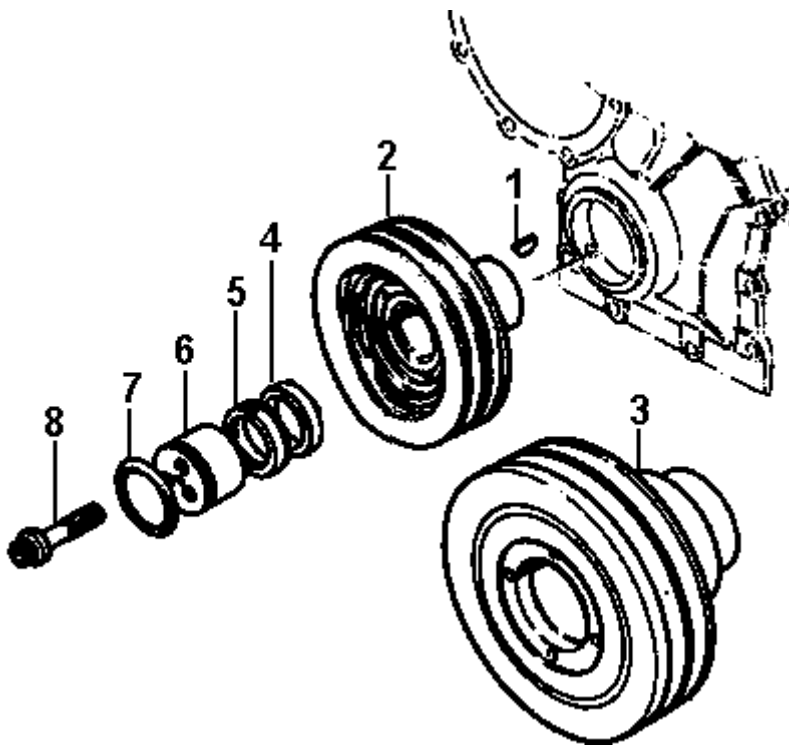
**SECCION : ENFRIADOR DEL ACEITE**  
**SECTION : OIL COOLING**
ILUSTRACION N° 46

1	2654407		004125	2	FILTRO DE ACEITE / OIL FILTER
2	0826601			1	ESPARRAGO / STUD
3	006095			1	JUNTA / JOINT
4	005347			1	ENFRIADOR DE ACEITE / OIL COOLING
5	001321			4	TORNILLO / SCREW
6	0920006			4	ARANDELA / WASHER
7	0920055			4	ARANDELA / WASHER
8	001322			1	TORNILLO / SCREW
9	0920006			1	ARANDELA / WASHER
10	0920055			1	ARANDELA / WASHER
11	0920006			1	ARANDELA / WASHER
12	0920055			1	ARANDELA / WASHER
13	0576054			1	TUERCA / NUT
26	007717			1	CAÑO CONEX. ENTR. A ENFRIADOR / PIPE CONNECTION
27	007471			2	MANGUERA / HOSE
28	0180067			4	ABRAZADERA / CLIP
29	007798			1	CAÑO ENFRIADOR A CONEX. ENTR. / PIPE CONNECTION
30	007723			1	MANGUERA / HOSE
31	0180067			2	ABRAZADERA / CLIP
32	007471			1	MANGUERA / HOSE
33	0180067			2	ABRAZADERA / CLIP
34	0746257			1	TORNILLO / SCREW
35	009429			2	BRIDA SOPORTE / SUPPORT
36	0576102			1	TUERCA / NUT

Numeros de piezas puede variar con numeros originales, favor contactenos por equivalencias.  
 Part numbers may be different with OE numbers, please contact us for equivalences.

SECCION : POLEA DEL CIGÜEÑAL  
SECTION : CRANKSHAFT PULLEY

ILUSTRACION N°: 13  
ILUSTRATION N°: 13



**SECCION : POLEA DEL CIGÜEÑAL**  
**SECTION : CRANKSHAFT PULLEY**ILUSTRACION N° 13

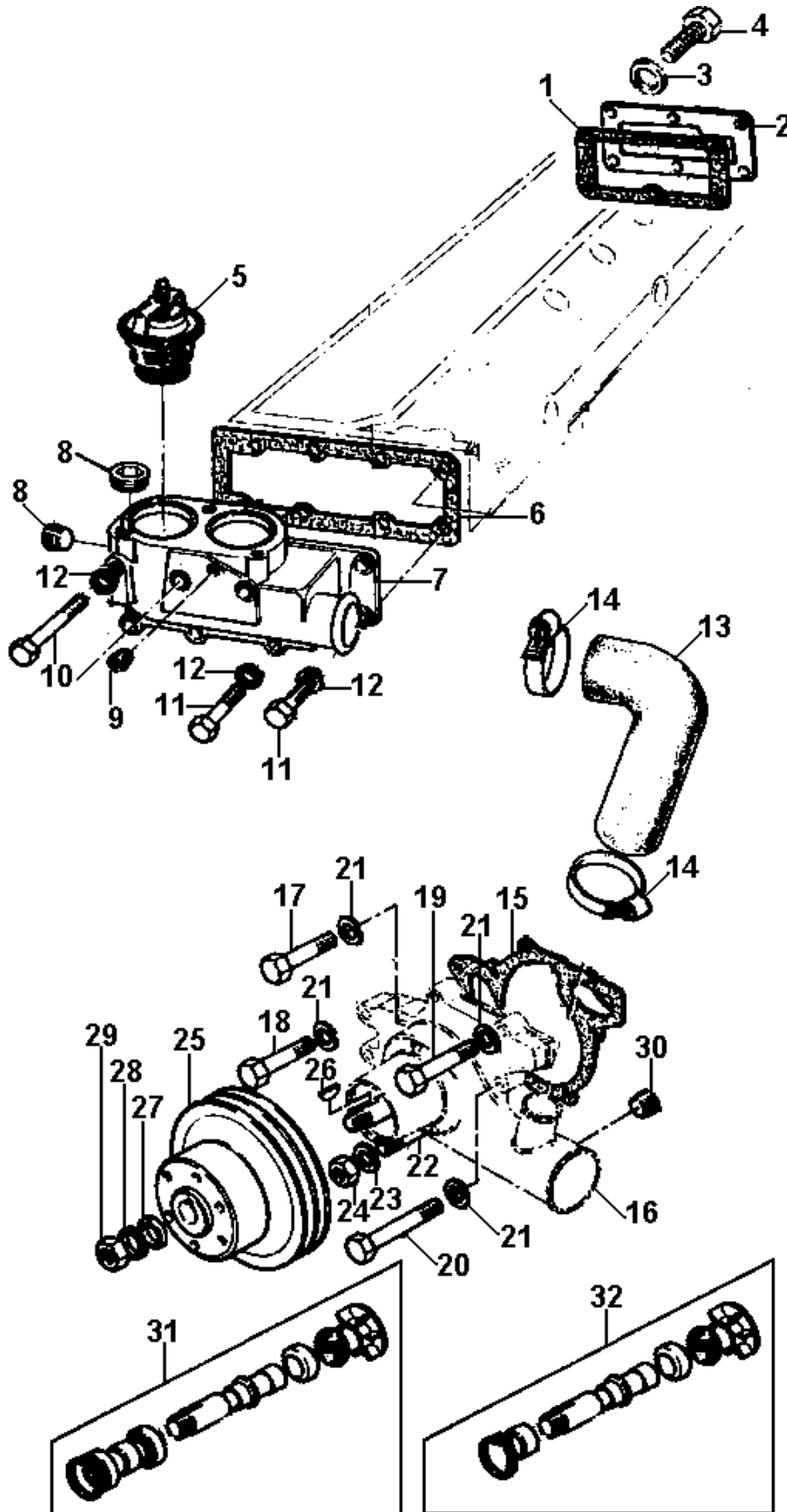
---

1	0500005	1	CHAVETA / COOTER
3	2635697	1	POLEA (PARA BBA. BAJA) / PULLEY (BY LOW PUMP)
3	2635674	1	POLEA (PARA BBA. ALTA) / PULLEY (BY HIGH PUMP)
4	33125412	1	ESPACIADOR / ESPACER
5	005426	1	ARO DE BLOQUEO / RING FEDERS
6	32418313	1	ESPACIADOR / ESPACER
7	2415638	1	ARO SELLO / O'RING
8	32186137	3	TORNILLO / SCREW

Numeros de piezas puede variar con numeros originales, favor contactenos por equivalencias.  
*Part numbers may be different with OE numbers, please contact us for equivalences.*

SECCION : BOMBA DE AGUA (POSICION BAJA)  
SECTION : WATER PUMP (LOW POSITION)




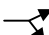

ILUSTRACION N° 14  
ILUSTRATION N° 14



**SECCION : BOMBA DE AGUA (POSICION BAJA)**

**SECTION : WATER PUMP (LOW POSITION)**

ILUSTRACION N° 14

1	0490485		1	JUNTA / JOINT
2	0940737		1	TAPA TRASERA / REAR COVER
3	0920053		6	ARANDELA / WASHER
4	001378		6	TORNILLO / SCREW
5	2485613	 004477	2	TERMOSTATO / THERMOSTAT
6	36846113		1	JUNTA / JOINT
7	37766426		1	CUERPO SALIDA DE AGUA / OUTLET WATER BODY
8	2431154		1	TAPON / PLUG
9	001601		1	TAPON / PLUG
10	0096243		3	TORNILLO / SCREW
11	0096239		3	TORNILLO / SCREW
12	0920053		6	ARANDELA / WASHER
13	34828479	<b>Apl. T6.3544 A.I.</b>	1	MANGUERA / HOSE
13	34828481	<b>Apl. 6.3544 A.I.</b>	1	MANGUERA / HOSE
14	0180067		2	ABRAZADERA / CLIP
15	36867162	<b>Apl. T6.3544 A.I.</b>	1	JUNTA / JOINT
15	36867165	<b>Apl. 6.3544 A.I.</b>	1	JUNTA / JOINT
16	41313049	 005850 <b>Apl. 6.3544 A.I.</b>	1	CONJUNTO BOMBA DE AGUA / WATER PUMP ASSY
16	* 41313051	 005849 <b>Apl. T6.3544 A.I.</b>	1	CONJUNTO BOMBA DE AGUA / WATER PUMP ASSY
17	0096234		1	TORNILLO / SCREW
18	0096237		1	TORNILLO / SCREW
19	0096238		2	TORNILLO / SCREW
20	0096232		3	TORNILLO / SCREW
21	0920053		7	ARANDELA / WASHER
22	0826253		1	ESPARRAGO / STUD
23	0920053		1	ARANDELA / WASHER
24	0576002		1	TUERCA / NUT
25	022801	<b>Apl. T6.3544 A.I.</b>	1	POLEA BBA. DE AGUA / PULLEY WATER PUMP
25	022802	<b>Apl. T6.3544 A.I.</b>	1	POLEA BBA. DE AGUA / PULLEY WATER PUMP
25	023012	<b>Apl. 6.3544 A.I.</b>	1	POLEA BBA. DE AGUA / PULLEY WATER PUMP
25	31153633	<b>Apl. 6.3544 A.I.</b>	1	POLEA BBA. DE AGUA / PULLEY WATER PUMP
25	31153633	<b>Apl. 6.3544 A.I.</b>	1	POLEA BBA. DE AGUA / PULLEY WATER PUMP
25	31152052	<b>Apl. T6.3544 A.I.</b>	1	POLEA BBA. DE AGUA / PULLEY WATER PUMP
26	0500006		1	CHAVETA / CUTTER
27	0920009		1	ARANDELA / WASHER
28	0920058		1	ARANDELA / WASHER
29	0576007		1	TUERCA / NUT
30	2431154		1	TAPON / PLUG
31	106012	 105884	1	JUEGO DE REPARACION / KIT REPAIR
32	106011	 105883	1	JUEGO DE REPARACION / KIT REPAIR

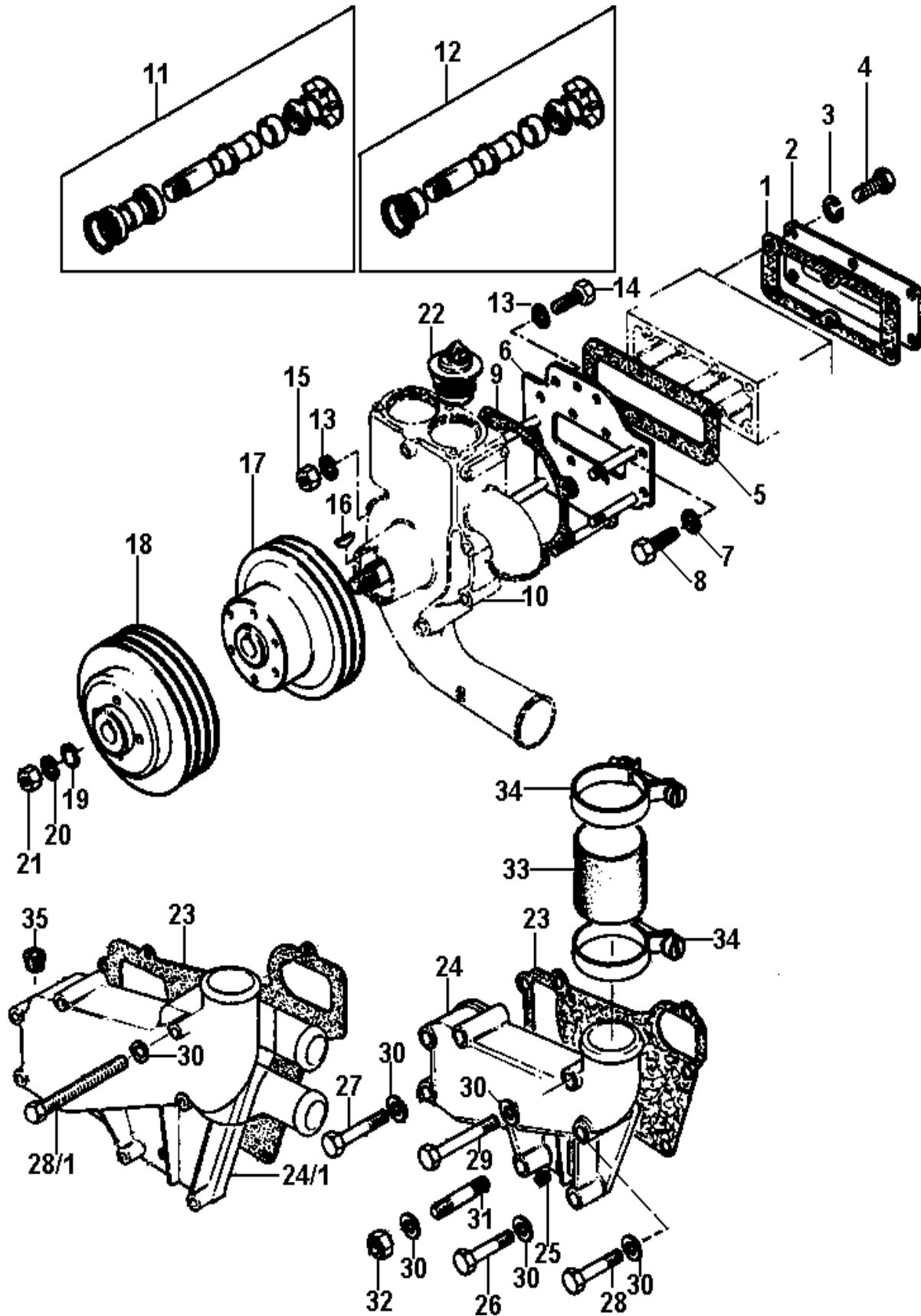
Numeros de piezas puede variar con numeros originales, favor contactenos por equivalencias.

Part numbers may be different with OE numbers, please contact us for equivalences.



SECCION : BOMBA DE AGUA (POSICION ALTA)  
 SECTION : WATER PUMP (HIGH POSITION)


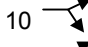

ILUSTRACION N°: 49  
 ILUSTRATION N°: 49



**SECCION : BOMBA DE AGUA (POSICION ALTA)**

**SECTION : WATER PUMP (HIGH POSITION)**

ILUSTRACION N° 49

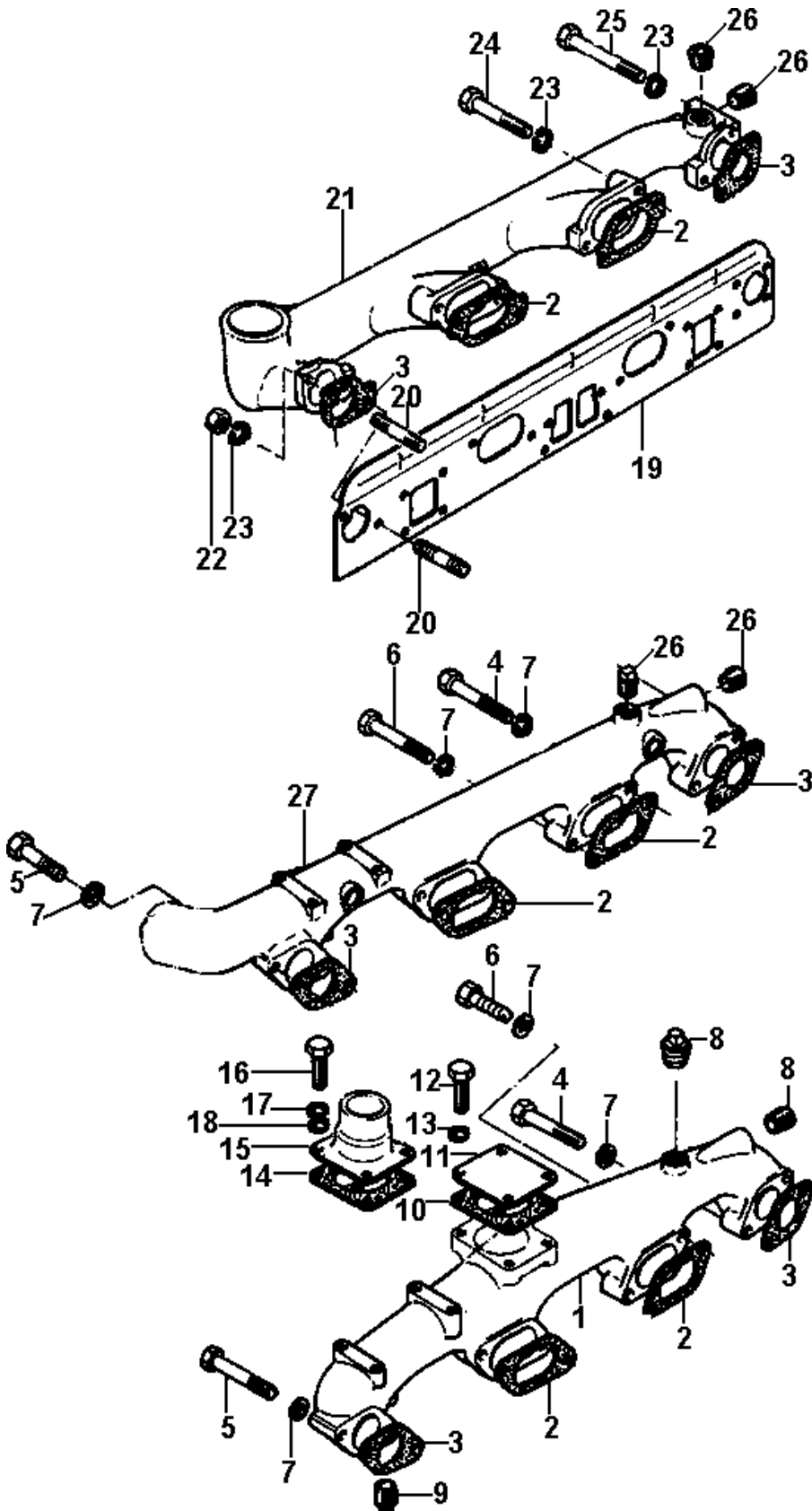
1	0490485		1	JUNTA / JOINT
2	0940737		1	TAPA TRASERA / REAR COVER
3	0920053		6	ARANDELA / WASHER
4	001378		6	TORNILLO / SCREW
5	36846113		1	JUNTA / JOINT
6	38611404		1	PLACA SOPORTE BBA. DE AGUA / PLATE SUPPORT WATER PUMP
7	0920053		6	ARANDELA / WASHER
8	0746255		6	TORNILLO / SCREW
9	36867173		1	JUNTA / JOINT
10	* 005847		41313027	1 CONJUNTO BOMBA DE AGUA / WATER PUMP ASSY
11	106010	10 	105870	X JUEGO DE REPARACION / KIT REPAIR
12	106009		105869	X JUEGO DE REPARACION / KIT REPAIR
13	0920053		7	ARANDELA / WASHER
14	001378		2	TORNILLO / SCREW
15	0576002		5	TUERCA / NUT
16	0500006		1	CHAVETA / CUTTER
18	023521		1	POLEA / PULLEY
19	0920009		1	ARANDELA / WASHER
20	0920058		1	ARANDELA / WASHER
21	0576007		1	TUERCA / NUT
22	004477		2	TERMOSTATO / THERMOSTAT
23	36867174		1	JUNTA / JOINT
24	37762971	<b>Apl. (A)6.3544 A.I.</b>	1	CONEXION ENTR. DE AGUA / INLET WATER CONNECTION
24/1	024061	<b>Apl. (A)T6.3544 A.</b>	1	CONEXION ENTR. DE AGUA / INLET WATER CONNECTION
25	001601		1	TAPON / PLUG
26	0096233		1	TORNILLO / SCREW
27	0096236		3	TORNILLO / SCREW
28	0096239		1	TORNILLO / SCREW
28/1	0096242		1	TORNILLO / SCREW
29	0096240		1	TORNILLO / SCREW
30	0920053		7	ARANDELA / WASHER
31	0826287		1	ESPARRAGO / STUD
32	0576002		1	TUERCA / NUT
33	33855114		1	MANGUERA / HOSE
34	0180070		1	ABRAZADERA / CLIP
35	2431154		1	TAPON / PLUG

Numeros de piezas puede variar con numeros originales, favor contactenos por equivalencias.

*Part numbers may be different with OE numbers, please contact us for equivalences.*

SECCION : MULTIPLE DE ADMISION  
SECTION : INLET MANIFOLD

ILUSTRACION N° 17  
ILUSTRATION N° 17



**SECCION : MULTIPLE DE ADMISION**  
**SECTION : INLET MANIFOLT**ILUSTRACION N° 17

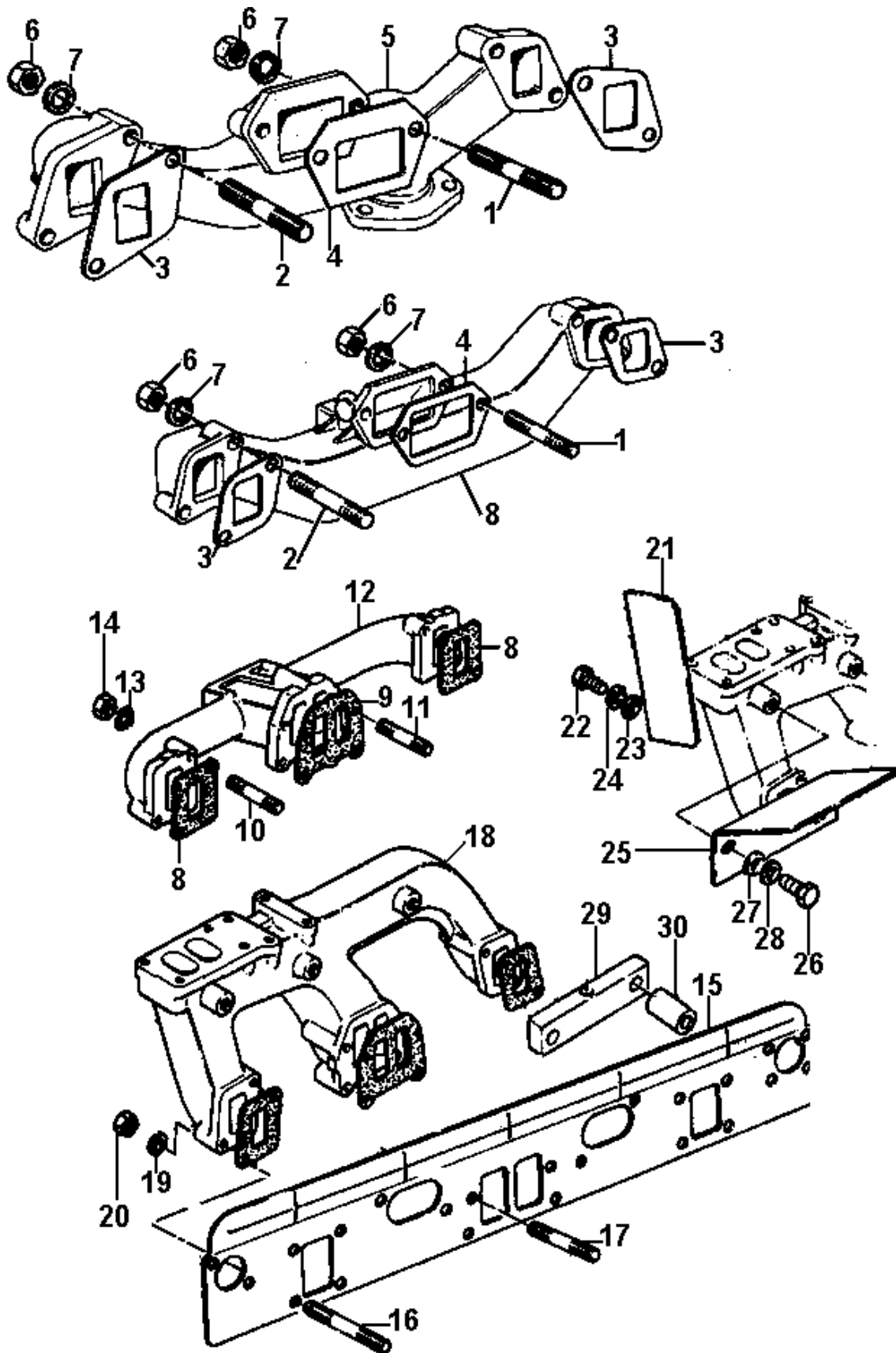
---

1	37788581	1	MULTIPLE DE ADMISION / MANIFOLT INLET
2	37467104	2	JUNTA CENTRAL / GASKET
3	37467105	2	JUNTA FRONTAL Y TRASERA / GASKET FRONT & REAR
4	0096434	4	TORNILLO / SCREW
5	0096442	2	TORNILLO / SCREW
6	0096439	2	TORNILLO / SCREW
7	33115129	8	ARANDELA / WASHER
8	2431154	1	TAPON / PLUG
9	001601	1	TAPON / PLUG
10	36823132	1	JUNTA / JOINT
11	36122128	1	TAPA / COVER
12	0748413	4	TORNILLO / SCREW
13	0920053	4	ARANDELA / WASHER
14	36823132	1	JUNTA / JOINT
15	031241	1	CONEXION ENTRADA / INLET CONNECTION
16	0748415	4	TORNILLO / SCREW
17	0920003	4	ARANDELA / WASHER
18	0920053	4	ARANDELA / WASHER
20	001544	5	ESPARRAGO / STUD
21	37788421	1	MULTIPLE DE ADMISION / MANIFOLT INLET
22	2188135	5	TUERCA / NUT
23	33115129	8	ARANDELA / WASHER
24	0096436	2	TORNILLO / SCREW
25	0096443	1	TORNILLO / SCREW

Numeros de piezas puede variar con numeros originales, favor contactenos por equivalencias.  
*Part numbers may be different with OE numbers, please contact us for equivalences.*

**SECCION : MULTIPLE DE ESCAPE**  
**SECTION : EXHAUST MANIFOLD**

**ILUSTRACION N° 18**  
**ILUSTRATION N° 18**



**SECCION : MULTIPLE DE ESCAPE**  
**SECTION : EXHAUST MANIFOLD**
ILUSTRACION N° 18

1	0826450		2	ESPARRAGO / STUD
2	001539		4	ESPARRAGO / STUD
3	36862124		2	JUNTA FRONTAL Y TRASERA / GASKET FRONT & REAR
4	36862129		1	JUNTA CENTRAL / GASKET
6	2188135		6	TUERCA / NUT
7	33115117		6	ARANDELA / WASHER
8	022391		1	MULTIPLE DE ESCAPE / EXHAUST MANIFOLD
9	* 36866746		1	JUNTA CENTRAL / GASKET
16	001547		4	ESPARRAGO / STUD
17	001539		4	ESPARRAGO / STUD
18	023351		1	MULTIPLE DE ESCAPE / EXHAUST MANIFOLD
19	33115117		8	ARANDELA / WASHER
20	2188135		8	TUERCA / NUT
21	36451138		1	DEFLECTOR DE CALOR / SHIRK HEAT
22	0746452		2	TORNILLO / SCREW
23	0920004		2	ARANDELA / WASHER
24	0920054		2	ARANDELA / WASHER
25	* 009755	 3648M002	1	DEFLECTOR DE CALOR / SHIRK HEAT
26	* 0746452		3	TORNILLO / SCREW
27	* 0920004		3	ARANDELA / WASHER
28	* 0920054		3	ARANDELA / WASHER

Numeros de piezas puede variar con numeros originales, favor contactenos por equivalencias.  
 Part numbers may be different with OE numbers, please contact us for equivalences.





**SECCION : BOMBA Y FILTROS DE COMBUSTIBLE**
**SECTION : PUMP and FUEL OIL FILTER**
**ILUSTRACION N° 20**

1	006090			1	JUNTA / JOINT
2	2641720	→	005365	1	BOMBA DE ALIMENTACION / LIFT PUMP
3	030841	2		1	CUERPO SUPERIOR / TOP BODY
4	105676	2		1	CONJUNTO CUERPO INFERIOR / ASSY BOTTOM BODY
5	105950			X	JUEGO DE REPARACION / KIT REPAIR
6	0096231			4	TORNILLO / SCREW
7	36241316			2	PLACA RETENCION / RETENTION PLATE
8	008180			1	UNION ORIENTABLE / BANJO
9	008029			1	TORNILLO UNION ORIENTABLE / BANJO CONNECTION
10	0920112			2	ARANDELA / WASHER
11	005895			1	FILTRO DUAL DE COMBUSTIBLE / TWIN FUEL FILTER
12	002895	11		2	TORNILLO / SCREW
13	002896	11		2	ARANDELA / WASHER
14	002898	11		2	ARO SELLO / O'RING
15	002897	11		2	JUNTA / JOINT
16	006011	11		2	JUNTA / JOINT
17	26560017	11	→ 004060	2	FILTRO DE COMBUSTIBLE / FUEL FILTER
18	033021	11		1	TAPA SUPERIOR / TOP COVER
19	031081	11		2	TAPA INFERIOR / BOTTOM COVER
20	006004	11		2	ANILLO SELLO / O'RING
21	001901	11		2	TAPON / PLUG
22	001312			2	TORNILLO / SCREW
23	0920004			2	ARANDELA / WASHER
24	0920054			2	ARANDELA / WASHER
25	009356			1	SOPORTE FILTRO COMBUSTIBLE / SUPPORT FUEL FILTER
26	0746453			2	TORNILLO / SCREW
27	0920054			2	ARANDELA / WASHER
28	009381			1	BRIDA AMARRE SOPORTE FILTRO / BRACKET RETENTION SUPPORT
29	0746451			1	TORNILLO / SCREW
30	0920054			1	ARANDELA / WASHER
31	0920004			1	ARANDELA / WASHER
32	33221322			1	TUERCA / NUT
33	000026			1	ARANDELA / WASHER
34	0920007			1	ARANDELA / WASHER
36	008029			2	TORNILLO UNION ORIENTABLE / BANJO CONNECTION
37	0920112			4	ARANDELA / WASHER
38	007388			1	CAÑO DE COMBUSTIBLE / FUEL PIPE
41	007389			1	CAÑO DE COMBUSTIBLE / FUEL PIPE
49	0201397			1	UNION ORIENTABLE / BANJO
50	0920146			2	ARANDELA / WASHER
51	0095344			1	TORNILLO UNION ORIENTABLE / BANJO CONNECTION
52	33811112			2	OLIVA DE GOMA / OLIVE
53	33225412			2	TUERCA / NUT
54	007932			1	CAÑO RETORNO DE COMBUSTIBLE / FUEL PIPE
55	007933			1	CAÑO CONEXION SALIDA DE COMBUSTIBLE / FUEL PIPE
67	0566003			1	COLLAR / OLIVE
68	001907			1	TAPON / PLUG
69	0920146			1	ARANDELA / WASHER
60	001626			1	TAPON / PLUG
61	0920112			1	ARANDELA / WASHER

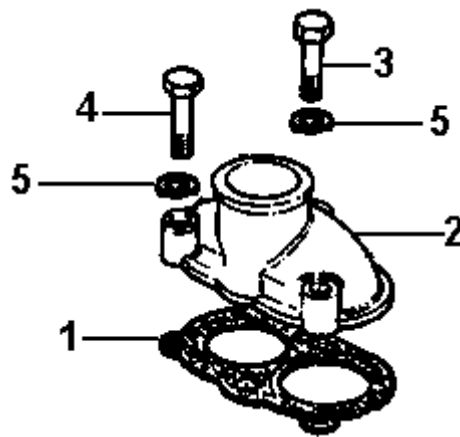
Numeros de piezas puede variar con numeros originales, favor contactenos por equivalencias.

Part numbers may be different with OE numbers, please contact us for equivalences.



**SECCION : CONEXION SALIDA DE AGUA**  
**SECTION : WATER OUTLET CONNECTION**

**ILUSTRACION N° 15**  
**ILUSTRATION N° 15**



**SECCION : CONEXION SALIDA DE AGUA**  
**SECTION : WATER OUTLET CONNECTION**ILUSTRACION N° 15

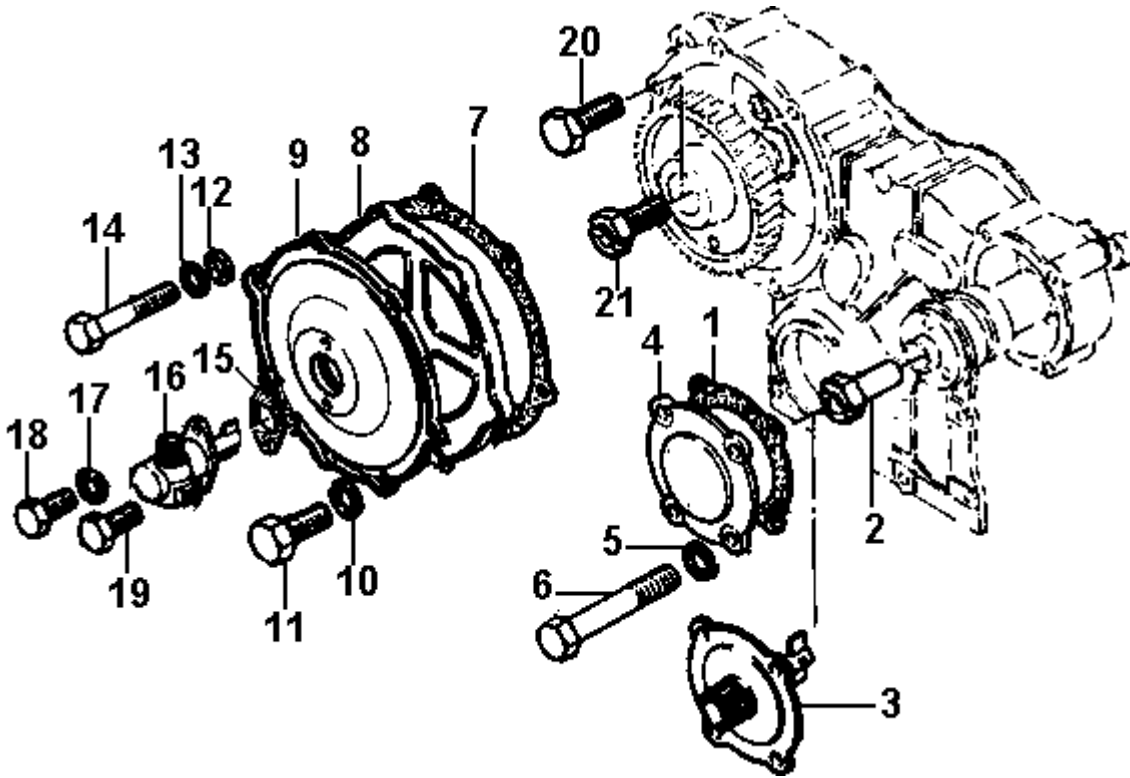
---

1	36861745	1	JUNTA / JOINT
2	37762871	1	CONEXION SALIDA DE AGUA / WATER OUTLET CONNECTION
3	0096234	1	TORNILLO / SCREW
4	0096232	2	TORNILLO / SCREW
5	0920053	3	ARANDELA / WASHER

Numeros de piezas puede variar con numeros originales, favor contactenos por equivalencias.  
*Part numbers may be different with OE numbers, please contact us for equivalences.*

SECCION : TACOMETRO  
SECTION : TACHOMETER

ILUSTRACION N° 29  
ILUSTRATION N° 29



**SECCION : TACOMETRO**  
**SECTION : TACHOMETER**ILUSTRACION N° 29

---

1	36866434	1	JUNTA / JOINT
4	37556179	1	TAPA INSPECCION / INSPECTION COVER
5	0920053	4	ARANDELA / WASHER
6	0096238	4	TORNILLO / SCREW
7	36826107	1	JUNTA / JOINT
8	37556149	1	TAPA INSPECCION / INSPECTION COVER
10	0920053	5	ARANDELA / WASHER
11	0746353	5	TORNILLO / SCREW
12	0920003	2	ARANDELA / WASHER
13	0920053	2	ARANDELA / WASHER
14	0096238	2	TORNILLO / SCREW
20	2182122	1	TORNILLO / SCREW

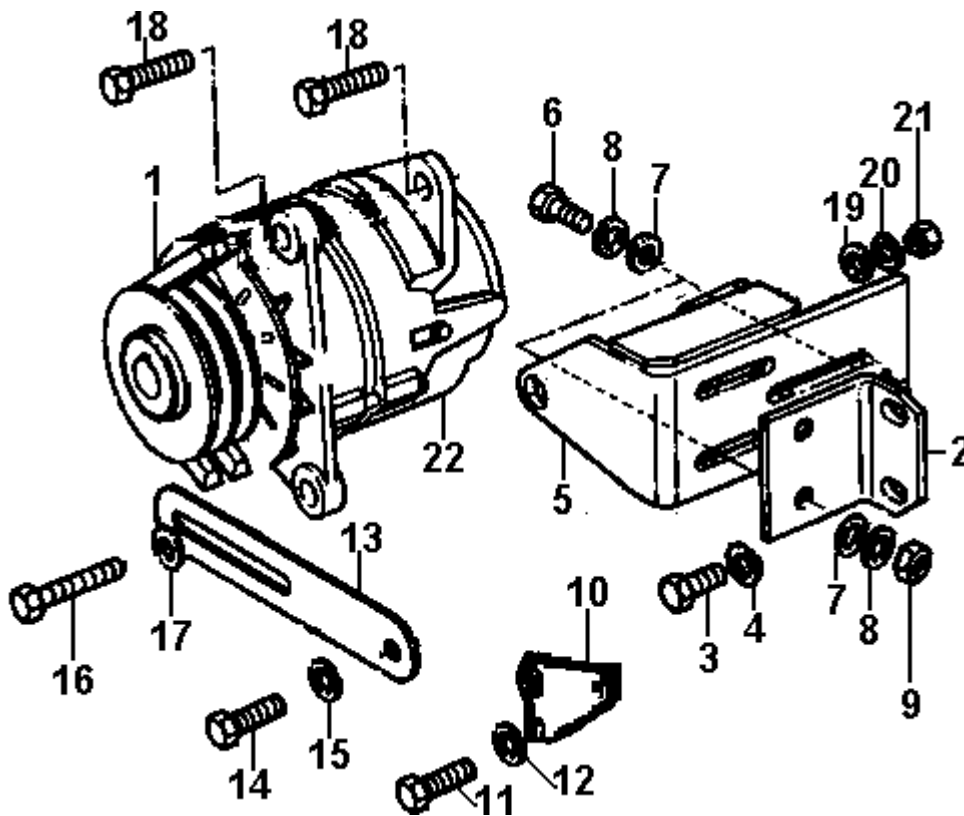
---

9	031821	1	TAPA INSPECCION / INSPECTION COVER
10	0920053	2	ARANDELA / WASHER
11	001378	2	TORNILLO / SCREW
13	0920053	2	ARANDELA / WASHER
14	0096239	2	TORNILLO / SCREW
15	36833119	1	JUNTA / JOINT
16	004462	1	CONEXION COMANDO TAQUIMETRO / CONNECTION TACHOMETER
17	2411151	2	ARANDELA / WASHER
18	0746019	1	TORNILLO / SCREW
19	0746052	1	TORNILLO / SCREW
21	32161209	1	TORNILLO / SCREW

Numeros de piezas puede variar con numeros originales, favor contactenos por equivalencias.  
*Part numbers may be different with OE numbers, please contact us for equivalences.*

SECCION : ALTERNADOR Y SOPORTES (BBA. B)  
SECTION : ALTERNATOR & BRACKET (LOW PUMP)

ILUSTRACION N° 16  
ILUSTRATION N° 16



**SECCION : ALTERNADOR Y SOPORTES (BBA. BAJA)**

**SECTION : ALTERNATOR & BRACKET (LOW PUMP)**

ILUSTRACION N° 16

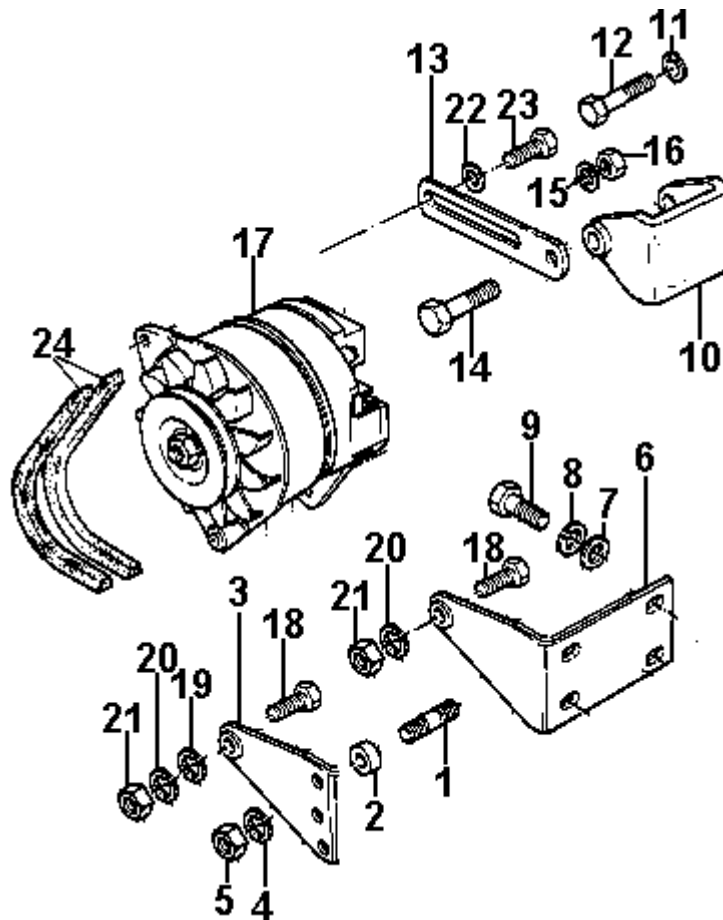
1	005892		1	CONJUNTO DE CORREAS / <i>BELT ASSY</i>
2	009491		1	SOPORTE FRONTAL / <i>FRONT SUPPORT</i>
3	0746211		2	TORNILLO / <i>SCREW</i>
4	0920053		2	ARANDELA / <i>WASHER</i>
5	009734		1	SOPORTE DEL ALTERNADOR / <i>ALTERNATOR SUPPORT</i>
6	0746255		4	TORNILLO / <i>SCREW</i>
7	0920003		4	ARANDELA / <i>WASHER</i>
8	0920053		6	ARANDELA / <i>WASHER</i>
9	0576002		2	TUERCA / <i>NUT</i>
10	009489		1	SOPORTE TENSOR ALTERNADOR / <i>SUPPORT LEVER</i>
11	0096201		2	TORNILLO / <i>SCREW</i>
12	0920053		2	ARANDELA / <i>WASHER</i>
13	009372		1	PALANCA REGULACION / <i>LEVER</i>
14	001378		1	TORNILLO / <i>SCREW</i>
15	0920053		1	ARANDELA / <i>WASHER</i>
16	0748414		1	TORNILLO / <i>SCREW</i>
17	0920484	●○	1	ARANDELA / <i>WASHER</i>
18	001315		2	TORNILLO / <i>SCREW</i>
19	0920004		2	ARANDELA / <i>WASHER</i>
20	0920054		2	ARANDELA / <i>WASHER</i>
21	0576051		2	TUERCA / <i>NUT</i>
22	* 004521	●○ 004282	1	ALTERNADOR / <i>ALTERNATOR</i>

Numeros de piezas puede variar con numeros originales, favor contactenos por equivalencias.

*Part numbers may be different with OE numbers, please contact us for equivalences.*

SECCION : ALTERNADOR Y SOPORTES (BBA. A)  
SECTION : ALTERNATOR & BRACKET (HIGH PUMP)


ILUSTRACION N° 40  
ILUSTRATION N° 40



**SECCION : ALTERNADOR Y SOPORTES (BBA. ALTA)**

**SECTION : ALTERNATOR & BRACKET (HIGH PUMP)**

ILUSTRACION N° 40

1	0826248		3	ESPARRAGO / STUD
2	0330940		3	DISTANCIADOR / DISTANCE
3	009425		1	SOPORTE FRONTAL / FRONT SUPPORT
4	0920053		3	ARANDELA / WASHER
5	0576002		3	TUERCA / NUT
6	009733		1	SOPORTE TRASERO / REAR SUPPORT
7	0920004		4	ARANDELA / WASHER
8	0920054		4	ARANDELA / WASHER
9	0746453		4	TORNILLO / SCREW
10	009427		1	SOPORTE PALANCA TENSORA / LEVER SUPPORT
11	0920053		2	ARANDELA / WASHER
12	0746255		2	TORNILLO / SCREW
13	009101		1	PALANCA TENSORA / LEVER
14	0746454		1	TORNILLO / SCREW
15	0920054		1	ARANDELA / WASHER
16	0576051		1	TUERCA / NUT
17	* 004521	 004282	1	CONJUNTO ALTERNADOR
18	001315		2	TORNILLO / SCREW
19	0920004		1	ARANDELA / WASHER
20	0920054		2	ARANDELA / WASHER
21	0576051		2	TUERCA / NUT
22	0920484		1	ARANDELA / WASHER
23	0748414		1	TORNILLO / SCREW
24	005353		1	CONJUNTO CORREAS / BELT ASSY

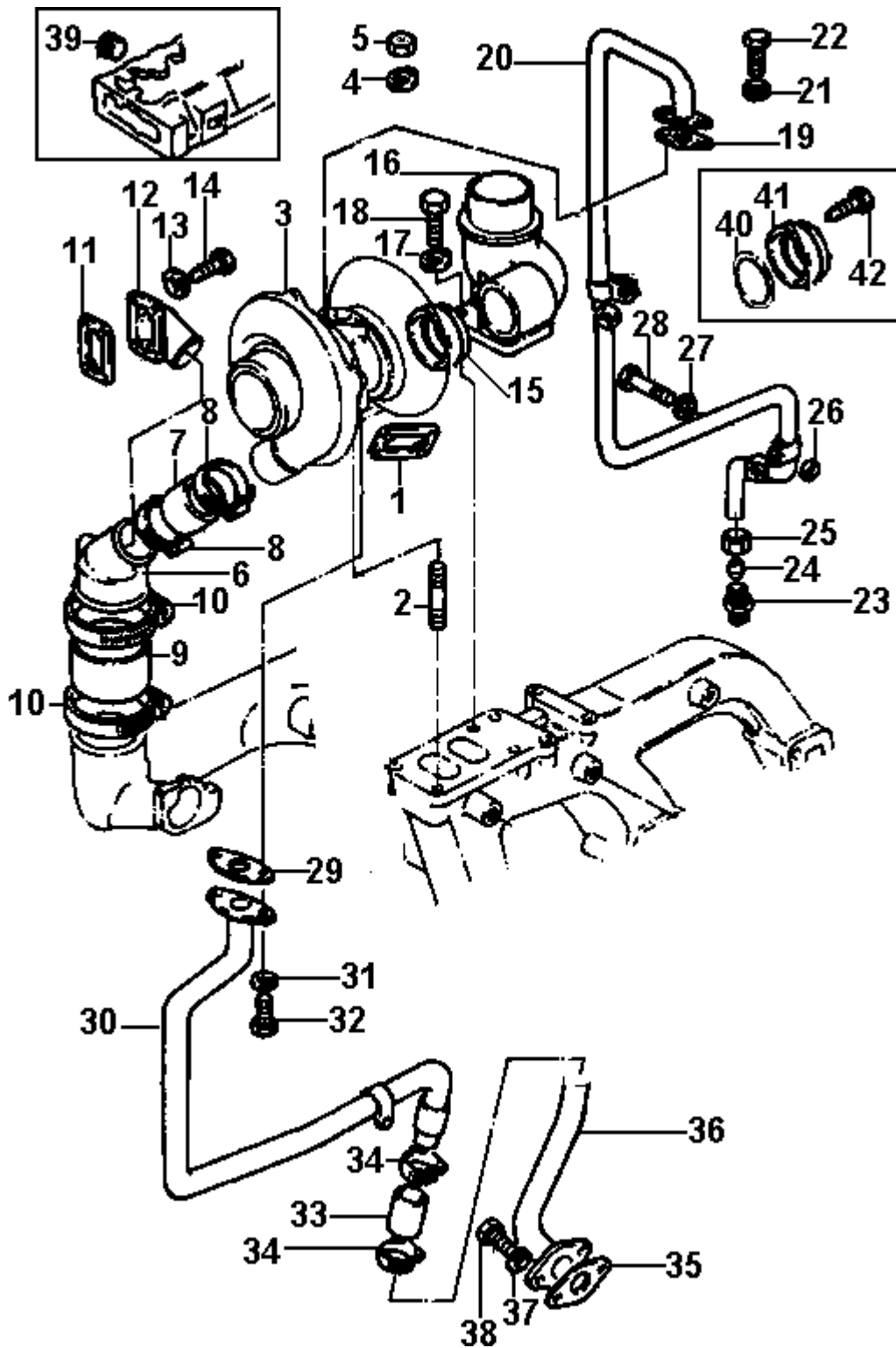
Numeros de piezas puede variar con numeros originales, favor contactenos por equivalencias.

*Part numbers may be different with OE numbers, please contact us for equivalences.*



SECCION : TURBOCARGADOR  
SECTION : TURBOCHARGER

ILUSTRACION N° 48  
ILUSTRATION N° 48



**SECCION : TURBOCARGADOR**
**SECTION : TURBOCHARGER**
ILUSTRACION N° 48

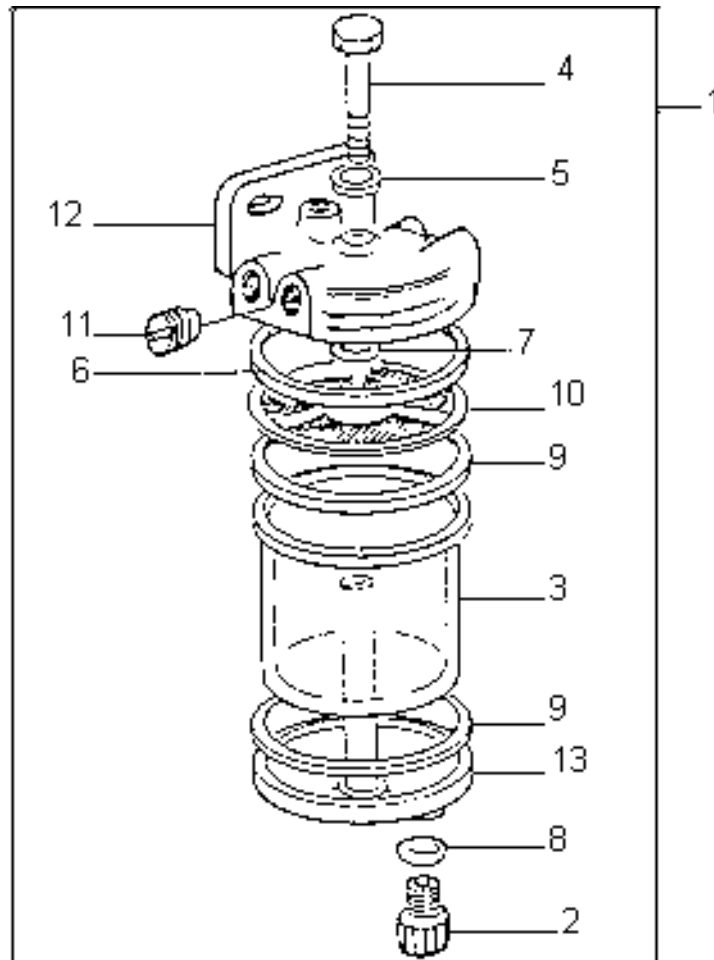
1	36885008	1	JUNTA / JOINT
2	001544	4	ESPARRAGO / NUT
3	2674152	1	TURBOCOMPRESOR / TURBOCHARGER
3	2674355	1	TURBOCOMPRESOR / TURBOCHARGER
4	33115117	4	ARANDELA / WASHER
5	2188135	4	TUERCA / NUT
6	37741691	1	CODO CONEXIÓN / ELBOW CONECTION
7	006134	1	MANGUERA / HOSE
8	0180070	2	ABRAZADERA / CLIP
9	0200033	1	MANGUERA / HOSE
10	0180072	2	ABRAZADERA / CLIP
15	33422631	1	CONEXION / CONECTION
16	023332	1	CODO SALIDA ESCAPE / ELBOW OUTLET EXHAUST
17	31733126	4	ARANDELA / WASHER
18	2182213	4	TORNILLO / SCREW
19	36832131	1	JUNTA / JOINT
20	007720	1	CAÑO ALIMENTACION ACEITE / PIPE LUBRICATION
21	0920053	2	ARANDELA / WASHER
22	0748413	2	TORNILLO / SCREW
23	0206008	1	NIPLE CONEXIÓN / NIPPLE CONNECTION
24	0566007	1	COLLAR / OLIVE
25	0576116	1	TUERCA / NUT
26	0330893	1	DISTANCIADOR / DISTANCE
27	0920053	1	ARANDELA / WASHER
28	0096232	1	TORNILLO / SCREW
29	36861454	1	JUNTA / JOINT
30	41242066	1	CAÑO SUPERIOR DRENAJE TURBO / DRAIN PIPE
31	0920054	2	ARANDELA / WASHER
32	0748522	2	TORNILLO / SCREW
33	33851122	1	MANGUERA / HOSE
34	0180064	2	ABRAZADERA / CLIP
35	36833148	1	JUNTA / JOINT
36	35721489	1	CAÑO INFERIOR DRENAJE TURBO / DRAIN PIPE
37	0920053	2	ARANDELA / WASHER
38	001378	2	TORNILLO / SCREW
39	32417121	1	TAPON / PLUG

Numeros de piezas puede variar con numeros originales, favor contactenos por equivalencias.

*Part numbers may be different with OE numbers, please contact us for equivalences.*

SECCION : PREFILTRO DE COMBUSTIBLE  
SECTION : FUEL PREFILTER

ILUSTRACION N° 30  
ILUSTRATION N° 30



**SECCION : PREFILTRO DE COMBUSTIBLE****SECTION : FUEL PREFILTER**ILUSTRACION N° 30

---

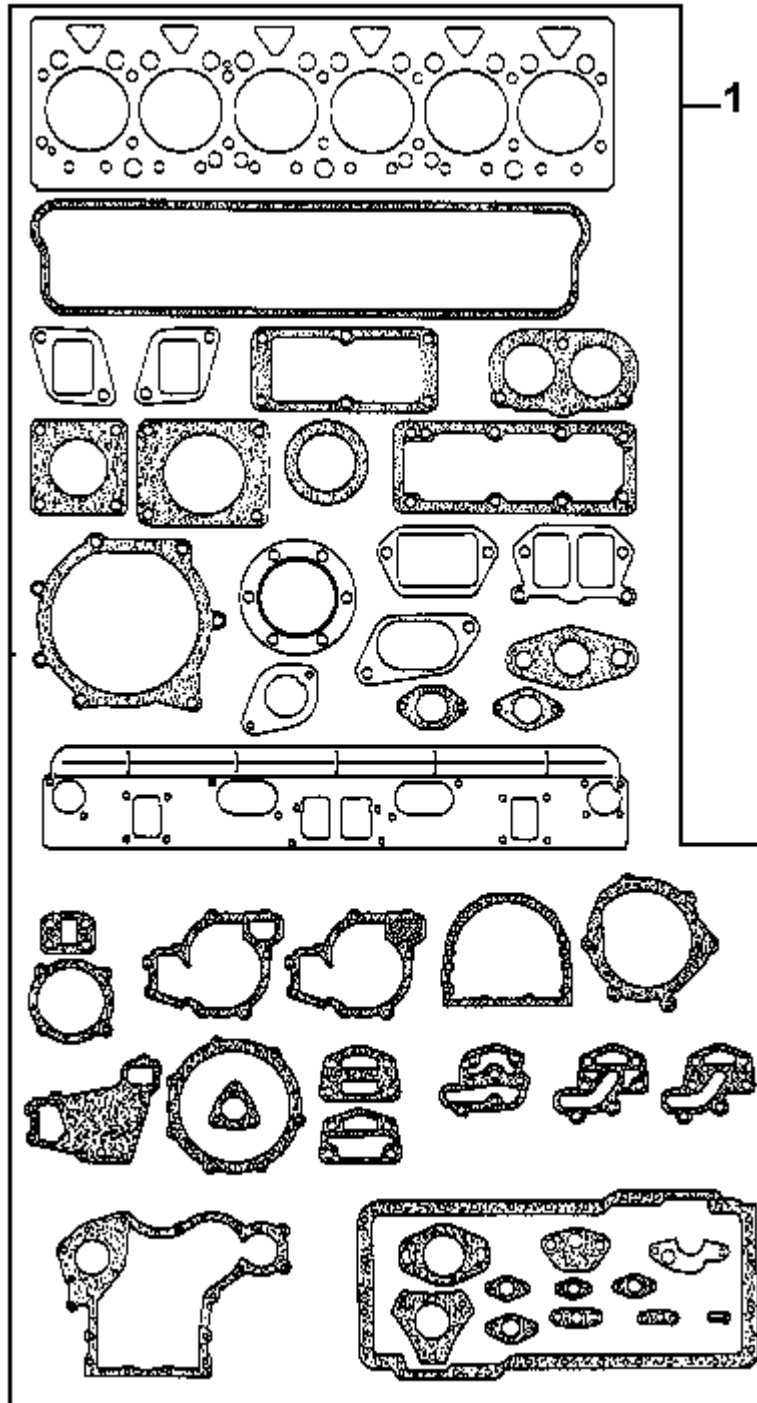
1	005343		1	PREFILTRO DE COMBUSTIBLE / <i>FUEL PREFILTER</i>
2	001901	1	1	TAPON / <i>PLUG</i>
3	002894	1	1	CUERPO VISOR / <i>GLASS BODY</i>
4	002895	1	1	TORNILLO / <i>SCREW</i>
5	002896	1	1	ARANDELA / <i>WASHER</i>
6	002897	1	1	JUNTA / <i>JOINT</i>
7	002898	1	1	JUNTA DE GOMA / <i>O'RING</i>
8	006004	1	1	JUNTA DE GOMA / <i>O'RING</i>
9	006011	1	2	JUNTA / <i>JOINT</i>
10	006091	1	1	MALLA FILTRANTE / <i>FILTER</i>
11	008068	1	1	TAPON / <i>PLUG</i>
12	031071	1	1	TAPA SOPORTE / <i>SUPPORT COVER</i>
13	031081	1	1	BASE / <i>BASE</i>

Numeros de piezas puede variar con numeros originales, favor contactenos por equivalencias.

*Part numbers may be different with OE numbers, please contact us for equivalences.*

SECCION : JUEGO DE JUNTAS  
SECTION : JOINT SET

ILUSTRACION N° 38  
ILUSTRATION N° 38



**SECCION : JUEGO DE JUNTAS****SECTION : JOINT SET**ILUSTRACION N° 38

---

1	105784	<b>Apl.</b>	<b>A6.3544 A.I.</b>	1	JUEGO JUNTAS ( BBA. ALTA) / JOINT SET (HIGH PUMP)
1	105683	<b>Apl.</b>	<b>(T)6.3544 A.I.</b>	1	JUEGO JUNTAS ( BBA. BAJA) / JOINT SET (LOW PUMP)
1	105810	<b>Apl.</b>	<b>AT6.3544 A.I.</b>	1	JUEGO JUNTAS ( BBA. ALTA) / JOINT SET (HIGH PUMP)

Numeros de piezas puede variar con numeros originales, favor contactenos por equivalencias.

*Part numbers may be different with OE numbers, please contact us for equivalences.*